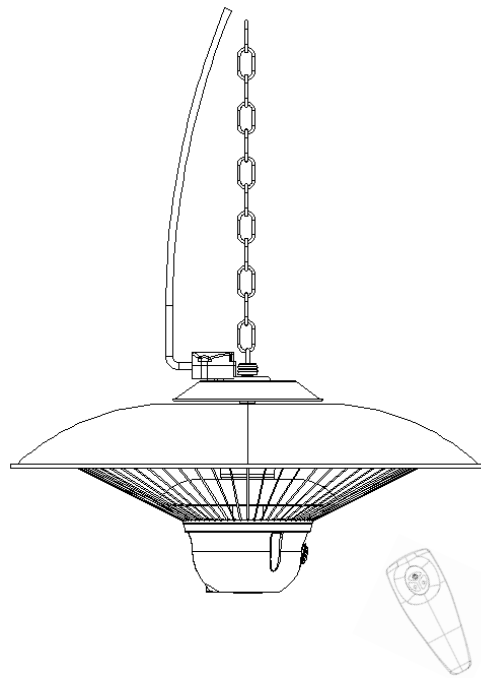


Instruction Manual

Electric Patio Heater

Model: ZHQ2125-MI-RM-SPK
BAHAG No.: 2144521A



CE  IP24

Please read these instructions carefully before using your new heater

Thank you for choosing our Indoor/Outdoor Patio Heater.

This owner's manual will provide you with valuable information necessary for the proper care and maintenance of your new product. Please take a few moments to thoroughly read the instructions and familiarize yourself with all the operational aspects of your new heater.

This appliance can be used by children aged from 8 years and above, and persons with reduced physical, sensory or mental capabilities or lack of experience and knowledge if they have been given supervision or instruction concerning use of the appliance in a safe way and understand the hazards involved. Children shall not play with the appliance. Cleaning and user maintenance shall not be made by children without supervision.

WARNING: This heater is not equipped with a device to control the room temperature. Do not use this heater in small rooms when they are occupied by persons not capable of leaving the

room on their own, unless constant supervision is provided.

CAUTION — Some parts of this product can become very hot and cause burns. Particular attention has to be given where children and vulnerable people are present.

IMPORTANT INSTRUCTIONS

When using this electric unit, basic safety precautions should be followed to reduce the risk of fire, electric shock, and injury to persons, including the following:

1. Mount the heater outside or in a large open area and well away from any obstructions such as branches or where the heater is near any objects that can be affected by heat, such as furniture, curtains or other inflammable objects (minimum distance 1 meter).
2. The unit must be placed with the clearance of 180cm to the floor and 50cm to the ceiling.

3. When the power supply cord is damaged, it must be replaced by authorized agent or other professional people to avoid danger.
4. Read ALL instructions before using this unit.
5. **CAUTION:** Risk of Electric Shock. DO NOT open or try to repair the heater yourself.
6. This heater may get hot when in use. To avoid burns, DO NOT let bare skin touch hot surfaces. If provided, use handles when moving this heater.
7. DO NOT place towels or other objects on the heater.
8. Extreme caution is necessary when any heater is used by or near children or the disabled, or when the heater is left operating and unattended.
9. DO NOT operate any heater with a damaged cord or after the heater malfunctions, has been drooped or damaged in any manner. Return heater to authorized service facility for examination, electrical or mechanical adjustment, or repair.
10. This heater is not intended for use in bathrooms, laundry areas and similar indoor locations. NEVER locate heater where it

may fall into a bathtub or other water container. To protect against electrical hazards, DO NOT immerse in water or other liquids.

11. DO NOT touch the control panel or plug with a wet hand.
12. DO NOT run cord under carpeting. DO NOT cover cord with throw rugs, runners or similar coverings. Arrange cord away from traffic area and where it will not be tripped over.
13. DO NOT insert or allow foreign objects to enter any ventilation opening as this may cause an electric shock or fire, or damage the heater.
14. To prevent a possible fire, DO NOT block the air intakes in any manner.
15. A heater has hot and arcing or sparking parts inside. DO NOT use in areas where gasoline, paint, explosive and/or flammable liquids are used or stored. Keep unit away from heated surfaces and open flames.
16. To avoid fire or shock hazard, plug the unit directly into a 220-240V electrical socket outlet.
17. To disconnect heater, turn controls to OFF,

then remove plug from outlet. Pull firmly on plug, DO NOT unplug by pulling on the cord.

18. Always unplug the unit before moving or cleaning, or whenever the heater is not in use.
19. Use only for intended household use as described in this manual. Any other use not recommended by the manufacturer may cause fire, electric shock, or injury to persons. The use of attachments not recommended or sold by unauthorized dealers may cause hazards.
20. DO NOT attempt to repair or adjust any electrical or mechanical functions on this unit. Doing so will void your warranty. The inside of the unit contains no user serviceable parts. Qualified personnel should perform all servicing only.
21. Connect to properly grounded outlets only.
22. **SAVE THESE INSTRUCTIONS.**

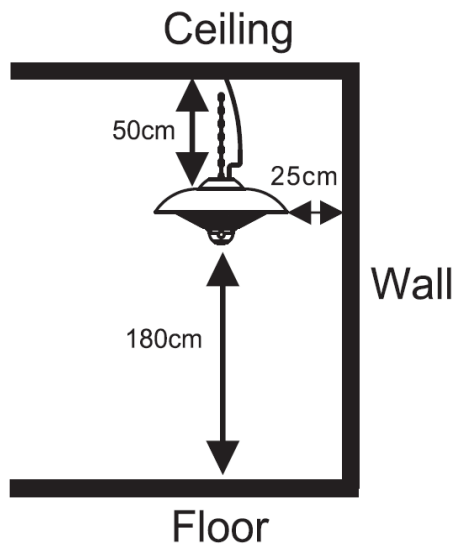
INSTALLATION INSTRUCTIONS

- A. The Hook on the ceiling hanging the Patio Heater must be able to take a weight 3 or 4 times that of the Patio Heater itself.

B. Place the Hook around the Ceiling Hook and clip on any Ring of the Chain to adjust the height of the Patio Heater to the Floor.

Minimum Required Distances:

- 25cm from the side wall
- 50cm from the ceiling
- Installation height above 180cm



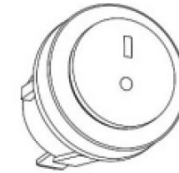
Operating Instruction:

- A. Plug the Patio Heater into a grounded **220-240v** power outlet.
- B. Only operate the heater when it is in the upright position.

Our Electric Patio Heater is equipped with three heat settings.

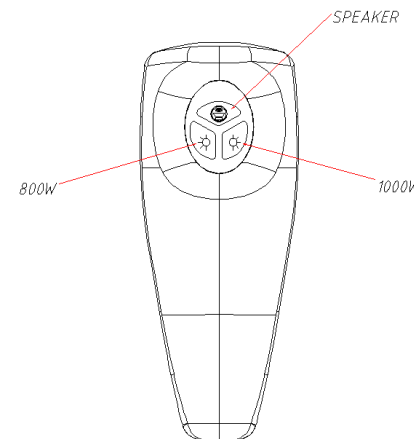
C. The ON-OFF switch on the heater is used to control the power of the heater.

Press the power switch on the heater when the plug had been connected.



Remote Control Operations:

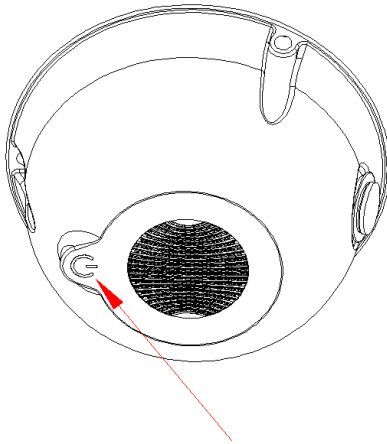
- To operate the Speaker, press the top button of the remote control.
- To operate heater, please press the remote control button. Press on the left side button for 800W, press on the right side button for 1000W. Both buttons are pressed for 1800W.



WARNING: The main power switch must be turned on to use the remote control.

Operations of Activating Press Switch:

If you lose your remote control, please touch the Activation Button to operate your heater.



1. Press the ON/OFF switch to activate the heater.
2. Touch the button once to operate the heater on 800W power.
3. Touch the button twice to operate the heater on 1800W power.
4. Touch the button three times to activate the

speaker without heat.

5. Touch the button four times to activate the speaker and to operate the heater on 1800W power.
6. Touch the button five times to shut off the speaker and heat.

Wireless Speaker instructions

1. Play music via your smart phone/tablet
2. **Speaker Name:** Sun & Sound

Technical specification

- Power supply 220-240V 50Hz
- Wattage max 1800w
- Insulation class I
- Remote Control 2 x AAA 1.5V Batteries (not included)

Care and maintenance

- When disconnected from the electrical supply, clean the outside of the patio heater with a damp cloth. Never use corrosive or solvent cleaners or immerse in water.
- Any maintenance or repairs including replacing the halogen tube should only be carried out by a qualified electrician or by a recommended service center.

STORAGE

If the heater will not be used for a long period of time, store it in a cool, dry location when not in use. To prevent dust and dirt build-up, use the original packaging to repack the unit.

TROUBLE SHOOTING

If the heater will not operate, please check the following before seeking repair of service:

- Check if the power cord is plugged into an electrical outlet, if not plug in.
- Check if electricity to the main fuse is working.
- Make certain the power switches are turned on. If not, choose a setting.

WEEE



This symbol on the product or in the instructions means that your electrical and electronic equipment should be disposed at the end of its life separately from your household waste. There are separate collection systems for recycling in the EU. For more information please contact the local authority or your retailer where you purchased the product.

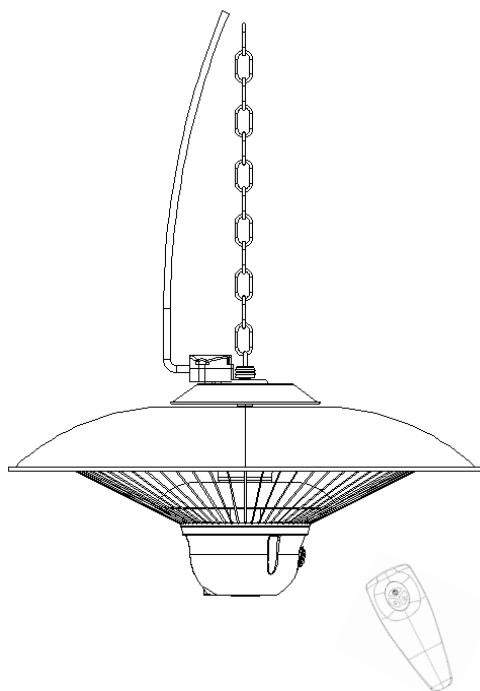
BAUHAUS & Co. KB
Enköpingsvägen 41
17738 Järfälla
Sweden

Instruktions Manual

Elektrisk Uteplatsvärmare

Modell: ZHQ2125-MI-RM-SPK

BAHAG No.: 2144521A



CE  IP24

Vänligen läs noggrant igenom dessa anvisningar innan du använder din nya värmare

Tack för att du väljer vår inomhus/utomhus uteplats värmare.

Denna bruksanvisning kommer att ge dig värdefull information som behövs för korrekt skötsel och underhåll av din nya produkt. Ta en stund att grundligt läsa instruktionerna och bekanta dig med alla de operativa aspekterna av din nya värmare.

Denna enhet kan användas av barn från 8 år och uppåt, och av personer med nedsatt fysisk, sensorisk eller brist på erfarenhet och kunskap, om de har fått tillsyn eller instruktioner om användningen av enheten på ett säkert sätt, och förstår farorna som är involverade. Barn får inte leka med enheten. Rengöring och användarunderhåll ska inte genomföras av barn utan tillsyn.

WARNING: Denna värmare är inte utrustad med en enhet för att kontrollera rumstemperaturen. Använd inte denna värmare i små rum när de upptas av personer som inte kan lämna rummet på egen hand, såvida inte ständig tillsyn tillhandahålls.

FÖRSIKTIGHET - Vissa delar av denna produkt kan bli mycket varma och orsaka brännskador. Särskild uppmärksamhet måste ges där barn och utsatta människor är närvarande.

VIKTIGA INSTRUKTIONER

Vid användning av denna elektriska enhet bör grundläggande säkerhetsåtgärder följas för att minska risken för brand, elektriska stötar och personskador, inklusive följande:

1. Montera värmaren utomhus eller i ett stort öppet område, och borta från eventuella hinder som grenar eller där värmaren är nära föremål som kan påverkas av värme, såsom möbler, gardiner eller andra brandfarliga föremål (minsta avstånd 1 meter).
2. Denna enheten måste placeras med ett utrymme av 180 cm till golvet och 50 cm till taket.
3. När nätsladden är skadad måste den bytas ut av auktoriserad tjänsteman eller annan professionell, för att undvika fara.
4. Barn bör övervakas för att säkerställa att de inte leker med enheten.
5. Läs Alla instruktioner innan du använder den här enheten.

6. **FÖRSIKTIGHET:** Risk för elektrisk stöt. LÅT BLI att öppna eller försöka att reparera värmaren själv.
7. Den här värmaren kan bli varm när den används. För att undvika brännskador LÅT INTE den nakna huden röra vid heta ytor. Om tillhandahålls, använd handtag vid flyttning av denna värmare.
8. Håll brännbara material, såsom möbler, kuddar, sängkläder, papper, kläder och gardiner minst 1 meter från värmaren, och håll dem borta från sidorna, toppen och baksidan. Placera INTE handdukar eller andra föremål på värmaren.
9. LÅT BLI att använda en värmare med felfunktion, som har tappats eller skadats på något sätt. Returnera värmaren till auktoriserad serviceanläggning för undersökning, elektrisk eller mekanisk justering, eller reparation.
10. värmaren är inte avsedd att användas i badrum, tvättstugor och liknande inomhusplatser. Placera ALDRIG värmare där den kan falla ned i ett badkar eller annan vattenbehållare. För att skydda mot elektriska faror, LÅT BLI att sänka ner i vatten eller

andra vätskor.

11. LÅT BLI att röra på kontrollpanelen eller att koppla in den med en våt hand.
12. LÅT BLI att täcka sladden med små-mattor, löpare eller liknande beläggningar. Placera sladden borta från trafikerade områden, och där ingen kommer att snubbla över den.
13. Placera eller tillåt INTE främmande föremål att komma in i någon ventilationsöppning, eftersom det kan orsaka elektriska stötar, brand eller skador på enheten.
14. För att förhindra en eventuell brand, blockera INTE luftintag. En värmaren har heta och gnistrande delar inuti. LÅT BLI att använda i områden där bensin, färg, explosiva och/eller brandfarliga vätskor används eller lagras. Håll enheten borta från uppvärmda ytor och öppna flammor.
15. För att koppla från värmaren, vrid kontrollerna till OFF, ta sedan bort kontakten från uttaget. Dra försiktigt i kontakten, LÅT BLI att koppla ur kontakten genom att dra i sladden.
16. Dra alltid ur kontakten innan du flyttar eller rengör, eller när värmaren inte används.
17. LÅT BLI att försöka att reparera eller justera eventuella elektriska eller mekaniska

funktioner på den här enheten. Inuti enheten finns inga delar som kan användas av användaren. Kvalificerad personal bör endast utföra all service.

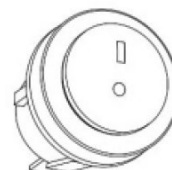
18. SPARA DESSA INSTRUKTIONER.

INSTALLATIONS INSTRUKTIONER

- A. Kroken i taket som hänger på uteplatsvärmaren måste kunna ta en vikt av 3 eller 4 gånger den som tillhör själva uteplatsvärmaren.
- B. Avståndet mellan botten av uteplatsvärmare till golvet måste vara över 1,8 M.
- C. Anslut uteplatsvärmare till ett jordat 220-240V~50Hz

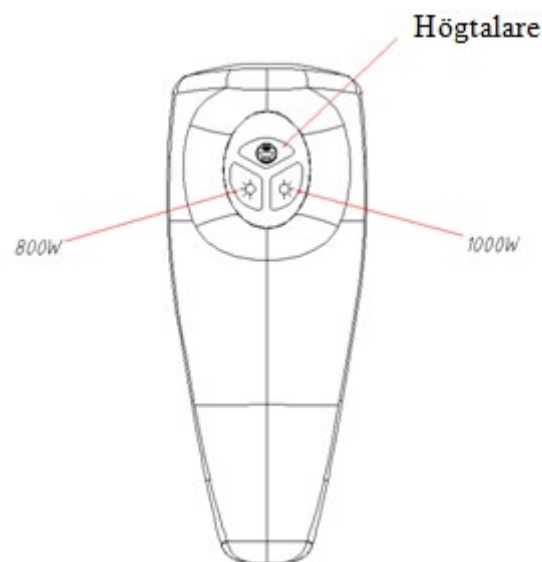
DRIFTSINSTRUKTIONER

- A. Anslut Patio värmaren till ett jordat 220-240V uttag.
- B. Använd endast värmaren när den är i upprätt läge.
Vår elektriska Patio värmare är utrustad med tre värme inställningar.
- C. PÅ/AV-knappen på värmaren används för att kontrollera kraften i värmaren.
Tryck strömbrytaren på värmaren när kontakten hade anslutits.



Fjärrkontroll

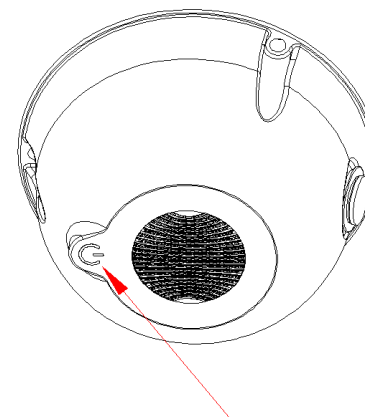
- Använd högtalare genom att trycka på den översta knappen på fjärrkontrollen.
- För att använda värmaren, tryck på knappen på fjärrkontrollen. Tryck på den vänstra sidans knapp för 800W, tryck på den högra sidans knapp för 1000W, Båda knapparna trycks på 1800W.



VARNING: Huvudströmbrytaren måste vara påslagen för att använda fjärrkontrollen.

Funktioner för aktivering av tryckknapp

Om du tappar bort din fjärrkontroll, vänligen tryck på AktiveringsKnappen för att använda din värmare.



1. Tryck på PÅ/AV-knappen för att slå på värmaren.
2. Tryck på knappen en gång för att ställa värmaren på 800W effekt.
3. Tryck på knappen två gånger för att ställa värmaren på 1800W effekt.

4. Tryck på knappen tre gånger för att aktivera högtalaren utan värme.
5. Tryck på knappen fyra gånger för att aktivera högtalaren och använda värmaren på 1800W effekt.
6. Tryck på knappen fem gånger för att stänga av högtalaren och värmen.

Trådlös högtalare Instruktioner

Spela musik via din smarttelefon/surfplatta

Namn: Sol och Ljud

Teknisk specification

- Strömförsörjning 220-240V ~ 50Hz
- Wattal 1800W
- Isoleringsklass I
- Fjärrkontroll 2 x AAA 1.5V Batterier (ingår ej)

Skötsel och underhåll

- När du kopplar ur elnätet, rengör uteplatsvärmaren med en fuktig trasa. Använd aldrig frätande- eller lösningsmedel, och sänk inte ned i vatten.
- Eventuella underhåll eller reparationer, inklusive byte av halogenrör, bör endast utföras av en behörig elektriker eller av ett rekommenderat service center.

FÖRVARING

Om värmaren inte ska användas under en längre tid, förvara den på en sval, torr plats när den inte används. För att förhindra att damm och smuts byggs upp, använd originalförpackningen för att packa om enheten.

FELSÖKNING


Om värmaren inte fungerar ska du kontrollera följande innan du söker reparation av tjänsten:

- Kontrollera om nätsladden är inkopplad i ett eluttag, om det inte är anslutet.
- Kontrollera om el till huvudsäkringen fungerar.
- Se till att strömbrytarna är påslagna. Om inte, välj en inställning.

WEEE



Denna produkt innehåller återvinningsbara material.

 Kassera inte denna produkt som osorterat kommunalt avfall. Vänligen kontakta din lokala kommun för närmaste kasseringsplats.

BAUHAUS & Co. KB
Enköpingsvägen 41
17738 Järfälla
Sweden

