



RAYCHEM

QuickNet

GB	INSTALLATION MANUAL
CZ	MONTÁŽNÍ NÁVOD
DE	MONTAGEANLEITUNG
DK	MONTAGEVEJLEDNING
ES	INSTRUCCIONES DE INSTALACIÓN
EST	PAIGALDUSJUHEND
FI	ASENNUSOHJE
FR	MANUEL D'INSTALLATION
HU	SZERELÉSI ÚTMUTATÓ
IT	MANUALE D'INSTALLAZIONE
LT	ĮRENGIMO INSTRUKCIJA
LV	IERĪKOŠANAS INSTRUKCIJA
NL	INSTALLATIE INSTRUCTIE
NO	MONTERINGSANVISNING
PL	INSTRUKCJA MONTAŻU
RO	MANUAL DE INSTALARE
RU	РУКОВОДСТВО ПО МОНТАЖУ
SE	FÖRLÄGGNINGSINSTRUKTION
SK	MONTÁŽNY NÁVOD

Table of content

GB

Introduction

Safety instructions

Warranty

Thermostats

Technical data

Floor constructions

Wooden top floors

End of life disposal

Installation steps

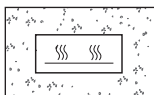
Contact details

NVENT RAYCHEM QUICKNET

INTRODUCTION

QuickNet is a self-adhesive electrical underfloor heating mat that should be installed and commissioned by a qualified electrician. If QuickNet is purchased and/or installed by an end user, the installation should be approved by an electrician prior to commissioning. The commissioning report shall be filled out completely during the installation and shall be signed by the electrician during the commissioning. All measurements made by the end user during the installation shall be validated by the electrician.

QuickNet is an electrical underfloor heating mat and shall only be installed in that purpose. QuickNet shall always be controlled by a thermostat equipped with a floor sensor. More on the thermostat and floor sensor can be found in the section called "THERMOSTAT".



QuickNet shall always be fully embedded in at least 5mm of concrete, self-levelling compound, screed, tile adhesive or equivalent material appropriate for underfloor heating. Please read the complete installation instructions carefully. Pay attention to local circumstances, standards and regulations.

SAFETY INSTRUCTIONS

QuickNet may not be cut to length, crossed or installed closer than the spacing of cables pre-installed in the mat. Do not install QuickNet in areas that might be damaged by drilling. Do not install QuickNet in areas that might be covered by fixed furniture where ventilation of the floor is hindered. The presence of the electrical underfloor heating cable shall be made evident by the posting of the installation tag (yellow warning sticker provided with the product) in the fuse box or at the power connection fittings.

Avoid mechanical damage to the heating cable ! In case of damage a repair kit can be used.

This appliance can be used by children aged from 8 years and above and persons with reduced physical, sensory or mental capabilities or lack of experience and knowledge if they have been given supervision or instruction concerning use of the appliance in a safe way and understand the hazards involved. Children shall not play with the appliance. Cleaning and user maintenance shall not be made by children without supervision.

WARRANTY



nVent offers a 12 year Total Care Warranty for QuickNet. Please check the Total Care Warranty Certificate and Registration Form (included in the Commissioning form or downloadable from www.nVent.com/Raychem) for more details. The commissioning form has to be fully filled out during the installation and approved by a qualified electrician. The commissioning form should be kept by the owner of the building in order to comply with electrical regulations and the Total Care Warranty conditions.

In order to ease up the identification of the product, a product identification sticker is included in the box and can be attached to the commissioning form.

THERMOSTAT

As QuickNet is a constant wattage electrical underfloor heating mat, it is mandatory to have it controlled by a thermostat that is regulating the temperature by the use of an external floor temperature sensor. Alternatively, QuickNet can be controlled by a nVent RAYCHEM thermostat working in room temperature sensing mode, but with a floor sensor temperature limiter. QuickNet shall be installed in combination with a thermostat that makes the product compliant with the Eco Design directive such as the NRG-DM, Green Leaf, SENZ or SENZ WIFI.

Ecodesign compliant	NRG-DM	GREEN LEAF	SENZ	SENZ WIFI
Week Timer	X	X	X	X
Predictive heating	X		X	X
Open Window		X	X	X
Distance Control				X

It is recommended to install the sensor cable in a conduit (included), so that it is possible to replace a defective sensor easily. The conduit must be sealed properly by means of the cap (included). The sensor itself should be located close to the surface immediately under floor tiles or other floor covering and should be positioned centrally between two heating cables. Strive for a positioning of the floor sensor as close as possible to the top floor surface for best temperature control. When installing two heating mats, the sensor should be positioned between these two mats.

TECHNICAL DATA

	QuickNet-N (90W/m ²)	QuickNet-P (160W/m ²)
Nominal voltage	AC 230 V	AC 230 V
Power output	up to 90 W/m ²	up to 160 W/m ²
Circuit breaker	See Fig. E and F	See Fig E and F
Min. bending radius	30 mm	30 mm
Min. cable spacing	90 mm	70 mm
Max. exposure temp.	+90°C	+90°C
Min. installation temp.	+5°C	+5°C
Conductor cross-section of cold lead cable	3 x 1,0 mm ²	3 x 1,0 mm ²
Length of cold lead cable	2,5 m	5,0 m
Approvals	VDE SEMKO CE	VDE SEMKO CE
Thermostat*	SENZ	SENZ WIFI

* If included in the kit

FLOOR CONSTRUCTION

All material in the floor construction shall be appropriate for underfloor heating. QuickNet can be installed on top of different kind of subfloors:

Subfloor	QuickNet-N	QuickNet-P
Cement screed	✓	✓
Anhydrite screed	✓	✓
Gypsum board	✓	✓
Wooden floor	✓	X
Timber floor	✓	X

Or any type of solid, stable and non combustible material.

Fig A:	1	Floor covering (can be tile or natural stone)
	2	Tile glue
	3	(Waterproofing layer – optional for shower areas)
	4	(Filler material – Optional)*
	5	QuickNet + Floor sensor inserted in sensor tube
	6	Primer (optional)
	7	Sub floor
	8	Insulation
	9	Bearing construction

Fig B:	1	Floor covering (can be tile or natural stone)
	2	Tile glue
	3	(Waterproofing layer – optional for shower areas)
	4	(Filler material – Optional)*
	5	QuickNet + Floor sensor inserted in sensor tube
	6	Primer (optional)
	7	Gypsum plasterboard $\geq 13\text{mm}$
	8	Wooden plate
	9	Joist and insulation layer between the joists

Fig C:	1	Floor covering (Parquet floor)
	2	Glue
	3	(plywood – Optional)
	4	Filler material (between 15 and 30mm of filler material)
	5	QuickNet + Floor sensor inserted in sensor tube
	6	Primer (optional)
	7	Sub floor
	8	Insulation
	9	Bearing construction

Fig D:	1	Floor covering (Engineered wood installed floating)
	2	Foam underlayment
	3	Filler material (between 15 and 30mm of filler material)
	4	QuickNet + Floor sensor inserted in sensor tube
	5	Primer (optional)
	6	Sub floor
	7	Insulation
	8	Bearing construction

* If QuickNet is embedded directly into tile glue, it should be embedded in a minimum of 5mm of glue.

QuickNet can be installed under tile and natural stone. QuickNet-N (90W/m²) can also be installed under engineered wood and under parquet floors under certain conditions (see wooden top floors for more details)

The maximum allowed thickness of the floor covering is 30mm. The thermal resistance of the floor construction above QuickNet should be as low as possible (Max. 0,15 m² K/W). Avoid damaging QuickNet during the installation. Avoid sharp objects and incautious pouring of concrete/filler. No airgaps are allowed in the concrete/filler.

QuickNet mat should not be laid across expansion joints.

The connection between the heating cable and the cold lead must be located in the filler (grout) and must not be pulled up into the conduit. Do not bend or pull the connection between the heating cable and the cold lead. Make sure the entire connection is embedded in the floor and not inserted in the wall together with the cold lead.

Always pay attention to instructions for the floor covering adhesive. QuickNet shall be installed in minimum of 5 mm of concrete, filler or tile adhesive. Caution: Do not lay heating cable in areas that might be damaged by drilling or might be covered by fixed furniture. Do not lay QuickNet in areas subject to high mechanical loads or impact. It is not allowed to place QuickNet under a heat source.

The subfloor should be clean, plain, stable and rigid, without cracks, sharp objects or adhesion-reducing substances. Cracks are to be filled out on beforehand with a casting resin. Big roughness is to be levelled out. The concrete subfloor must be completely dry before installing the floor heating system. With quickly solidifying plaster, one should follow

the supplier's instructions. QuickNet can be fixed, if required, to the subfloor by means of glue or staples. Fixing with staples is only allowed in the net, and never over the heating cable. Any metal shield, braid, screen or equivalent electrically conductive covering of the QuickNet shall be connected to an earthing terminal.

WOODEN TOP FLOORS

QuickNet-N (90W/m²) can be installed under engineered wooden floors (lamine) and parquet floors under certain conditions.

For wooden floors QuickNet-N should be embedded in a layer of concrete of 15-30mm. The thermostat that controls the QuickNet should be regulated by a floor sensor (or by room sensor with floor limiter). The floor sensor limit should be set to 27°C as maximum temperature. The type of wood should be compatible with underfloor heating.

There shall be no thermal barrier on top of the floor (like carpet or furniture).

QuickNet-P (160W/m²) shall in no case be installed under wooden floors.

END OF LIFE DISPOSAL

The thermostat must be disposed of as Waste Electrical and Electronic Equipment (WEEE directive) according to local regulations. The rest of the heating cable system must be disposed of as construction waste.

Obsah

Úvod

Bezpečnostní pokyny

Záruka

Termostaty

Technické údaje

Konstrukce podlahy

Dřevěné podlahové krytiny

Likvidace na konci životnosti

Postup instalace

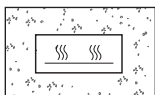
Kontaktní údaje

NVENT RAYCHEM QUICKNET

ÚVOD

QuickNet je samolepicí elektrická topná rohož pro podlahové vytápění. Topnou rohož by měl položit a uvést do provozu kvalifikovaný elektrotechnik. Pokud topnou rohož QuickNet zakoupí a nebo nainstaluje koncový uživatel, musí instalaci před uvedením do provozu schválit elektrotechnik. Během instalace musí být kompletně vyplněn protokol o uvedení do provozu a tento protokol musí při uvádění do provozu podepsat elektrotechnik. Všechna měření provedená koncovým uživatelem během instalace musí ověřit elektrotechnik.

QuickNet je elektrická topná rohož pro podlahové vytápění a smí být instalována pouze k tomuto účelu. Provoz topné rohože QuickNet je nutné vždy ovládat termostatem vybaveným podlahovým čidlem. Podrobnější informace o termostatu a podlahovém čidle naleznete v části „TERMOSTAT“.



Topná rohož musí být vždy plně zalita minimálně do 5 mm betonu, samonivelační stěrky, vyrovnávacího potěru, lepidla na dlažby nebo ekvivalentního materiálu vhodného pro instalaci podlahového vytápění. Pečlivě si přečtěte všechny pokyny k

instalaci. Věnujte pozornost místním podmínkám, normám a předpisům.

BEZPEČNOSTNÍ POKYNY

Topná rohož QuickNet se nesmí zkracovat na konkrétní délku, křížit ani pokládat s roztečí menší, než je rozestup kabelů předinstalovaných v rohoži. Neinstalujte topnou rohož QuickNet na místech, kde by mohla být poškozena vrtáním. Topnou rohož QuickNet nepokládejte na místech, kde by mohla být zakryta pevně umístěným nábytkem, který by mohl bránit v odvětrávání podlahy. Použití topného kabelu elektrického podlahového vytápění musí být signalizováno umístěním instalačního štítku (žlutý varovný štítek, který je součástí dodávky výrobku) do pojistkové skříňky nebo na síťovou přípojku. Zabraňte mechanickému poškození topného kabelu! V případě poškození je možné použít sadu pro opravy.

Toto zařízení nesmějí používat děti do 8 let a osoby se sníženými fyzickými, smyslovými nebo duševními schopnostmi, nebo bez patřičných zkušeností a znalostí, pokud je nesledují osoby odpovědné za jejich bezpečnost, nebo jim nedávají příslušné pokyny k bezpečnému použití přístroje, a pokud si tyto osoby a děti neuvědomují možná nebezpečí. S přístrojem si nesmějí hrát děti. Děti nesmějí přístroj čistit ani provádět jeho údržbu bez dohledu dospělých.

ZÁRUKA



nVent poskytuje na topnou rohož QuickNet dvanáctiletou záruku komplexní péče. Podrobnější informace najdete v záručním listu komplexní péče a v registračním formuláři (součástí formuláře pro uvedení do provozu nebo k dispozici ke stažení na webu www.nVent.com/Raychem). Formulář pro uvedení do provozu musí být úplně vyplněn během instalace a musí jej schválit kvalifikovaný elektrotechnik. Formulář pro uvedení do provozu si uschová vlastník objektu, aby byly splněny požadavky elektrotechnických předpisů a podmínky záruky komplexní péče.

Za účelem zjednodušení identifikace výrobku je součástí balení identifikační štítek, který je možné nalepit na formulář pro uvedení do provozu.

TERMOSTAT

Vzhledem k tomu, že QuickNet je topná rohož elektrického podlahového vytápění s konstantním výkonem, musí její provoz řídit termostat, který reguluje teplotu prostřednictvím externího podlahového teplotního čidla. Topnou rohož QuickNet může případně ovládat termostat nVent RAYCHEM nastavený do režimu snímání teploty v místnosti, ale v tomto případě se použije omezovač teploty s tepelným čidlem. Topnou rohož QuickNet je nutné nainstalovat v kombinaci s termostatem, který zajistí shodu výrobku s požadavky směrnice o ekodesignu, například termostatem NRG-DM, GREEN LEAF, SENZ nebo SENZ WIFI.

Shoda se směrnicí o ekodesignu	NRG-DM	GREEN LEAF	SENZ	SENZ WIFI
Týdenní časovač	X	X	X	X
Prediktivní vytápění	X		X	X
Otevřené okno		X	X	X
Dálkové ovládání				X

Snímací kabel se doporučuje instalovat do trubky (součást dodávky), která umožní snadnou výměnu vadného čidla. Trubka musí být řádně uzavřena koncovkou (součást dodávky). Samotné čidlo by se mělo nacházet těsně u povrchu, bezprostředně pod dlažbou nebo jinou podlahovou krytinou a musí být umístěno uprostřed mezi dvěma topnými kabely. Podlahové čidlo se snažte umístit tak, aby bylo co nejbližší povrchu podlahy k dosažení nejlepší regulace teploty. Při instalaci dvou topných rohoží je třeba čidlo umístit mezi rohože.

TECHNICKÉ ÚDAJE

	QuickNet-N (90W/m ²)	QuickNet-P (160W/m ²)
Jmenovité napětí	230 V AC	AC 230 V
Výkon	až 90 W/m ²	up to 160 W/m ²
Jistič	Viz obr. E a F	See Fig E and F
Minimální poloměr ohybu	30 mm	30 mm
Minimální rozteč kabelu	90 mm	70 mm
Maximální expoziční teplota	+90 °C	+90°C
Minimální instalační teplota	+5 °C	+5°C
Průřez vodiče studeného přívodního kabelu	3 x 1,0 mm ²	3 x 1,0 mm ²
Délka studeného přívodního kabelu	2,5 m	5,0 m
Schválení	VDE SEMKO CE	VDE SEMKO CE
Termostat*	SENZ	SENZ WIFI

* Je-li součástí soupravy

KONSTRUKCE PODLAHY

Veškerý konstrukční materiál podlahy musí být vhodný pro podlahové vytápění. Topnou rohož QuickNet je možné pokládat na různé druhy podkladů:

Podklad podlahy	QuickNet-N	QuickNet-P
Cementový potěr	✓	✓
Anhydridový potěr	✓	✓
Sádkarton	✓	✓
Dřevěná podlaha	✓	X
Podlahová prkna	✓	X

Nebo jakýkoli jiný typ pevného, stabilního a nehořlavého materiálu.

Obr. A:	1	Podlahová krytina (dlaždice nebo přírodní kámen)
	2	Lepidlo na dlažbu
	3	(Impregnační vrstva – volitelná v koupelnách)
	4	(Stavební hmota – volitelná)*
	5	QuickNet + podlahové čidlo vložené do flexibilní trubice
	6	Podkladový nátěr (volitelný)
	7	Podklad podlahy
	8	Izolace
	9	Nosná konstrukce

Obr. B:	1	Podlahová krytina (dlaždice nebo přírodní kámen)
	2	Lepidlo na dlažbu
	3	(Impregnační vrstva – volitelná v koupelnách)
	4	(Stavební hmota – volitelná)*
	5	QuickNet + podlahové čidlo vložené do flexibilní trubice
	6	Podkladový nátěr (volitelný)
	7	Sádkartonová deska ≥ 13 mm
	8	Dřevěná deska
	9	Nosník a izolace mezi nosníky

Obr. C:	1	Podlahová krytina (parketová podlaha)
	2	Lepidlo
	3	(Překližka – volitelná)
	4	Stavební hmota (15 až 30 mm hmoty)
	5	QuickNet + podlahové čidlo vložené do flexibilní trubice
	6	Podkladový nátěr (volitelný)
	7	Podklad podlahy
	8	Izolace
	9	Nosná konstrukce

Obr. D:	1	Podlahová krytina (kompozitní dřevěná plovoucí podlaha)
	2	Pěnová podkladová vrstva (kročejeová izolace)
	3	Stavební hmota (15 až 30 mm hmoty)
	4	QuickNet + podlahové čidlo vložené do flexibilní trubice
	5	Podkladový nátěr (volitelný)
	6	Podklad podlahy
	7	Izolace
	8	Nosná konstrukce

* Pokud se topná rohož QuickNet pokládá přímo do lepidla na dlažbu, měla by být uložena minimálně do 5 mm lepidla.

Topnou rohož QuickNet je možné instalovat pod dlaždice a přírodní kámen.

Rohož QuickNet-N (90 W/m²) lze za určitých podmínek rovněž nainstalovat pod kompozitní dřevěné a parketové podlahy (další podrobnosti viz dřevěné podlahové krytiny).

Maximální přípustná tloušťka podlahové krytiny je 30 mm. Tepelný odpor podlahové konstrukce nad topnou rohoží QuickNet by měl být co nejmenší (max. 0,15 m² K/W). Zabraňte poškození topné rohože QuickNet během instalace. Vyhněte se ostrým předmětům a neopatrnému lití betonu / stavební hmoty. V betonu / stavební hmotě nesmí být žádné vzduchové kapsy.

Topná rohož QuickNet se nesmí pokládat přes dilatační spáry.

Spojení topného kabelu a studeného přívodního kabelu musí být uloženo ve stavební hmotě (řídká malta) a nesmí být vedeno instalační trubicou. Spojení mezi topným kabelem a studeným přívodním kabelem neohýbejte ani za něj netahejte. Dbejte, aby bylo celé spojení uloženo v podlaze a aby nebylo vloženo do stěny spolu se studeným přívodním kabelem.

Vždy se řiďte pokyny pro lepení podlahových krytin. Topná rohož QuickNet se musí instalovat do betonu, stavební hmoty nebo lepidla na dlažbu o tloušťce alespoň 5 mm. Upozornění: Nepokládejte topný kabel na plochy, které mohou být poškozeny vrtáním, nebo na které by mohl být pevně instalován nábytek. Topnou rohož QuickNet nepokládejte na

místech, která jsou vystavena vysokému mechanickému namáhání nebo nárazům. Topná rohož QuickNet se nesmí pokládat pod tepelné zdroje.

Spodní vrstva podlahy musí být čistá, hladká, stabilní a pevná, bez prasklin a ostrých hran a musí být zbavena látek snižujících přilnavost. Praskliny předem vyplňte licí pryskyřicí. Velké nerovnosti se musí vyrovnat. Před montáží systému podlahového vytápění musí být betonová spodní vrstva úplně suchá. Při použití rychleschnoucí hmoty se řiďte pokyny dodavatele. Topnou rohož QuickNet lze podle potřeby připevnit ke spodní vrstvě podlahy lepidlem nebo sponami. Sponami lze připevňovat pouze síť, nikdy topný kabel. Veškeré kovové stínění, síť nebo ekvivalentní elektricky vodivá krytina topné rohože QuickNet musí být připojeny k uzemňovací sorce.

DŘEVĚNÉ PODLAHOVÉ KRYTINY

Topnou rohož QuickNet-N (90 W/m^2) je možné za určitých podmínek instalovat pod kompozitní dřevěné podlahy (laminátové) a parketové podlahy.

V případě dřevěných podlahy musí být topná rohož QuickNet-N uložena do vrstvy betonu o tloušťce 15–30 mm. Termostat, který slouží k ovládání topné rohože QuickNet, musí být regulován pomocí podlahového čidla (nebo pokojového čidla s omezovačem teploty). Limit podlahového čidla by měl být nastaven na $27 \text{ }^\circ\text{C}$ jako maximální teplotu. Typ dřeva musí být slučitelný s podlahovým topením.

Na horním povrchu podlahy se nesmí nacházet žádná tepelná bariéra (například koberec nebo nábytek).

Topná rohož QuickNet-P (160 W/m^2) se nesmí v žádném případě instalovat pod dřevěné podlahy.

LIKVIDACE NA KONCI ŽIVOTNOSTI

Termostat musí být zlikvidován jako odpadní elektrické a elektronické zařízení (podle směrnice OEEZ) podle místních předpisů. Zbytek systému topného kabelu musí být zlikvidován jako stavební odpad.

Inhalt

Einleitung

Sicherheitshinweise

Gewährleistung

Thermostate

Technische Daten

Bodenkonstruktion

Böden mit Holzbelag

Entsorgung von Altgeräten

Installationsanleitung

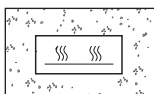
Kontaktdaten

NVENT RAYCHEM QUICKNET

EINLEITUNG

Die selbsthaftende Heizmatte für die elektrische Fußbodenheizung muss von einem qualifizierten Elektriker installiert und in Betrieb genommen werden. Wenn QuickNet von einem Endanwender erworben und/oder installiert wird, muss dessen Arbeit vor der Inbetriebnahme von einem Elektriker genehmigt werden. Während der Installation ist der Inbetriebnahmebericht komplett auszufüllen und bei der Inbetriebnahme vom Elektriker zu unterzeichnen. Sämtliche Messungen, die der Endanwender bei der Installation vorgenommen hat, sind vom Elektriker zu prüfen.

QuickNet ist eine Heizmatte für die elektrische Fußbodenheizung und darf auch nur zu diesem Zweck installiert werden. In jedem Fall muss QuickNet über einen Thermostat mit Bodenfühler geregelt werden. Mehr dazu finden Sie im Abschnitt „Thermostat“.



QuickNet muss vollständig in einer mindestens 5 mm dicken Schicht aus Beton, Ausgleichsmasse, Estrich, Fliesenkleber oder einem gleichwertigen Material verlegt werden, das für Fußbodenheizungen geeignet ist. Lesen Sie die Installationsanleitung sorgfältig durch. Halten

Sie sich an die Anforderungen lokaler Gegebenheiten, Normen und Vorschriften.

SICHERHEITSHINWEISE

QuickNet darf nicht abgelängt, nicht überkreuzt und nicht dichter als in dem vorgegebenen Abstand der vorinstallierten Heizmattenkabel verlegt werden. Installieren Sie QuickNet nicht in Bereichen, die durch Bohrungen beschädigt werden könnten. Installieren Sie QuickNet nicht dort, wo später Schränke und dergleichen aufgestellt werden könnten, da sonst die erforderliche Bodenbelüftung nicht gegeben ist. Markieren Sie das Vorhandensein der elektrischen Fußbodenbeheizung mithilfe des gelben Warnaufklebers, der dem Produkt beigelegt ist, im Sicherungskasten oder am Netzanschluss. Vermeiden Sie mechanische Beschädigungen am Heizkabel. Sollte es doch dazu kommen, können Sie ein Reparaturset verwenden. Dieses Gerät darf von Kindern ab 8 Jahren, von Personen mit körperlichen, sensorischen oder geistigen Einschränkungen sowie von Personen ohne die nötigen Erfahrungen und Kenntnisse bedient werden, sofern die Bedienung unter Aufsicht erfolgt oder diese

Personen im sicheren Gebrauch des Geräts unterrichtet wurden und die damit verbundenen Gefahren kennen und verstehen. Kinder dürfen mit dem Gerät nicht spielen. Die Reinigung und Wartung des Geräts durch Kinder darf nur unter Aufsicht erfolgen.

GEWÄHRLEISTUNG



nVent bietet eine „Total-Care“-Gewährleistung von 12 Jahren für dieses Produkt. Weitere Informationen finden Sie im „Total-Care“-Zertifikat und -Registrierungsformular (siehe Inbetriebnahmeprotokoll, herunterladbar von www.nVent.com/Raychem). Der Inbetriebnahmebericht muss bei der Installation vollständig ausgefüllt und von einem qualifizierten Elektriker genehmigt werden. Das Formular sollte gemäß den Elektrovorschriften und den Bestimmungen der „Total-Care“-Gewährleistung vom Hauseigentümer aufbewahrt werden.

Zur leichteren Identifizierung des Produkts liegt der Verpackung ein entsprechender Aufkleber für das Inbetriebnahmeprotokoll bei.

THERMOSTAT

QuickNet ist eine Festwiderstands-Heizmatte für die elektrische Fußbodenheizung, daher ist ein Thermostat erforderlich, der ihre Temperatur unter Verwendung eines externen Bodenfühlers regelt. Alternativ kann QuickNet von einem nVent RAYCHEM-Thermostat im Raumtemperatur-Fühlermodus geregelt werden, sofern er über einen Bodenfühler als Temperaturbegrenzer verfügt. QuickNet muss mit einem Thermostat installiert werden, durch den das System die Ökodesign-Richtlinie erfüllt, also beispielsweise NRG-DM, GREEN LEAF, SENZ oder SENZ WIFI.

Konform mit Ökodesign	NRG-DM	GREEN LEAF	SENZ	SENZ WIFI
Wochen-Timer	X	X	X	X
Prädiktive Beheizung	X		X	X
Fenster offen		X	X	X
Fernsteuerung				X

Es empfiehlt sich, das Fühlerkabel in einem Leerrohr (im Lieferumfang enthalten) zu verlegen, um einen möglicherweise defekten Fühler bequem ersetzen zu können. Das Leerrohr muss fachgerecht abgedichtet werden (Kappe, mitgeliefert). Verlegen Sie den

Fußbodenfühler für eine bestmögliche Temperaturregelung so nahe wie möglich unter der Fußbodenoberfläche. Bei Verlegung von zwei Heizmatten sollte der Fühler möglichst zwischen diesen beiden Heizmatten positioniert werden.

TECHNISCHE DATEN

	QuickNet-N (90W/m²)	QuickNet-P (160W/ m²)
Nennspannung	AC 230 V	AC 230 V
Leistung	bis zu 90 W/m ²	bis zu 160 W/m ²
Schutzschalter	Siehe Abb. E und F	Siehe Abb. E und F
Min. Biegeradius	30 mm	30 mm
Mindestverlegeabstand	90 mm	70 mm
Max. Einsatztemperatur	+90 °C	+90 °C
Min. Installations-Temp.	+5 °C	+5 °C
Leiterquerschnitt des Kaltleiters	3 x 1,0 mm ²	3 x 1,0 mm ²
Kaltleiterlänge	2,5 m	5,0 m
Zulassungen	VDE SEMKO CE	VDE SEMKO CE
Thermostat*	SENZ	SENZ WIFI

* Falls im Lieferumfang enthalten

BODENKONSTRUKTION

Sämtliches Material der Bodenkonstruktion muss für Fußbodenheizungen geeignet sein. QuickNet kann auf verschiedenen Untergründen verlegt werden:

Untergrund	QuickNet-N	QuickNet-P
Zementestrich	✓	✓
Anhydritestrich	✓	✓
Gipskarton	✓	✓
Parkett	✓	X
Schichtholz	✓	X

Jedes solide, stabile, nicht brennbare Material.

Abb. A:	1	Bodenbelag (Fliese oder Naturstein)
	2	Fliesenkleber
	3	(Sperrschicht – optional in Nassbereichen)
	4	(Füllmaterial – optional)
	5	QuickNet + Bodenfühler in Rohr
	6	Haftgrund (optional)
	7	Untergrund
	8	Dämmung
	9	tragfähiger Untergrund

Abb. B	1	Bodenbelag (Fliese oder Naturstein)
	2	Fliesenkleber
	3	(Sperrschicht – optional in Nassbereichen)
	4	(Füllmaterial – optional)
	5	QuickNet + Bodenfühler in Rohr
	6	Haftgrund (optional)
	7	Gipskartonplatten (≥ 13 mm)
	8	Holzbelag
	9	Balken und Dämmschicht zwischen Balken

Abb. C	1	Bodenbelag (Dielen)
	2	Kleber
	3	(Sperrholz – optional)
	4	Füllmaterial (15–30 mm)
	5	QuickNet + Bodenfühler in Rohr
	6	Haftgrund (optional)
	7	Untergrund
	8	Dämmung
	9	tragfähiger Untergrund

Abb. D	1	Bodenbelag (Schichtholz, schwimmend)
	2	Schaumunterlage
	3	Füllmaterial (15–30 mm)

4	QuickNet + Bodenfühler in Rohr
5	Haftgrund (optional)
6	Untergrund
7	Dämmung
8	tragfähiger Untergrund

* Wenn QuickNet direkt in Fliesenkleber verlegt wird, muss die Masse mindestens 5 mm hoch sein.

QuickNet kann unter Fliesen oder Naturstein verlegt werden.

QuickNet-N (90 W/m²) kann zudem unter Böden aus Schichtholz und Parkett verlegt werden, wenn bestimmte Einschränkungen beachtet werden (siehe „Böden mit Holzbelag“).

Der Bodenbelag darf maximal 30 mm stark sein. Der Wärmedurchlasswiderstand des Bodenaufbaus über QuickNet sollte so gering wie möglich gehalten werden (höchstens 0,15 m²K/W). Vermeiden Sie es, QuickNet bei der Installation zu beschädigen. Vermeiden Sie scharfe und spitze Gegenstände und ein unsachgemäßes Aufbringen von Beton/Füllmasse. Der Beton oder die Füllmasse darf keine Lufteinschlüsse enthalten.

Eine Verlegung der Heizmatten über Dehnungsfugen ist ebenfalls nicht zulässig.

Die Verbindung zwischen dem Heizkabel und dem Kaltleiter muss in der Ausgleichsmasse (Vergussmörtel) verlegt werden. Die Verbindung darf nicht in einem Verlegerohr verlegt werden. Führen Sie die Verbindung besonders sorgfältig und vermeiden Sie Biegungen oder Zugbelastungen. Stellen Sie sicher, dass die gesamte Verbindung im Boden eingebettet und nicht zusammen mit dem Kaltleiter in der Wand verbaut ist.

Beachten Sie grundsätzlich die Anweisungen für die Bodenbelagklebstoffe. QuickNet muss in mindestens 5 mm Beton, Füllmasse oder Fliesenkleber verlegt werden. Vorsicht: Verlegen Sie die Heizkabel nicht auf Flächen, die später mit Bohrlöchern und dergleichen beschädigt oder auf denen Schränke und dergleichen aufgestellt werden könnten. Verlegen Sie QuickNet nicht in Bereichen, die großen mechanischen Belastungen oder Einwirkungen ausgesetzt sind. QuickNet darf nicht unter Wärmequellen verlegt werden.

Der Untergrund muss sauber, eben, tragfähig, stabil und fest sowie

rissfrei sein und darf keine scharfen Gegenstände oder die Haftfähigkeit herabsetzende Stoffe enthalten. Risse müssen zuvor mit Gießharz ausgefüllt werden. Grobe Unebenheiten müssen ausgeglichen werden. Vor dem Verlegen der Fußbodenheizung muss der Betonunterboden vollkommen trocken sein. Bei Verwendung von schnell aushärtenden Spachtelmassen und Fliesenkleber sind die Anleitungen des Herstellers einzuhalten. QuickNet kann gegebenenfalls mit Klebstoff oder Klammern befestigt werden. Eine Befestigung mit Klammern ist nur innerhalb der Matte und nicht auf den Heizkabeln zulässig. Schirmungen und Schutzgeflechte aus Metall bzw. jedes elektrisch leitfähige Material, mit dem QuickNet abgedeckt wird, muss an eine Erdungsklemme angeschlossen sein.

BÖDEN MIT HOLZBELAG

Unter bestimmten Bedingungen kann QuickNet-N (90 W/m^2) unter Schichtholzböden (Laminat) und Holz (Parkett, Dielen) verlegt werden.

Unter Holzböden muss QuickNet-N in einer 15 bis 30 mm starken Betonschicht verlegt werden. Der QuickNet-Thermostat muss mithilfe eines Bodenfühlers (oder Raumtemperaturfühlers mit Bodentemperaturbegrenzung) die Leistung regeln. Der Bodentemperaturbegrenzer muss auf eine Höchsttemperatur von $27 \text{ }^\circ\text{C}$ eingestellt sein. Das Holz des Bodenbelags muss für Fußbodenheizungen geeignet sein.

Auf dem Boden darf sich keine Wärmesperre befinden (Teppich, Möbel u. Ä.).

QuickNet-P (160 W/m^2) darf keinesfalls unter Holzböden verlegt werden.

ENTSORGUNG VON ALTGERÄTEN

Den regionalen Vorschriften folgend muss der Thermostat als Elektromüll- und Elektronik-Altgerät (WEEE-Richtlinie) entsorgt werden. Der Rest des Heizkabelsystems ist als Bauschutt zu entsorgen.

Indholdsfortegnelse

Indledning

Sikkerhedsanvisninger

Garanti

Termostater

Tekniske specifikationer

Gulvkonstruktioner

Træbelagte gulve

Bortskaffelse efter endt
levetid

Installationstrin

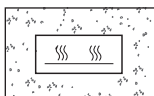
Kontaktoplysninger

NVENT RAYCHEM QUICKNET

INDLEDNING

QuickNet er en selvkøbende, elektrisk varmematte til gulvvarme, der skal installeres og idriftsættes af en autoriseret elektriker. Hvis QuickNet købes og/eller installeres af slutbrugeren, skal installationen godkendes af en autoriseret elektriker, før den idriftsættes. Idriftsættelsesrapporten skal udfyldes helt under installationen, og den skal underskrives af en elektriker under idriftsættelsen. Alle målinger, der er foretaget af slutbrugeren, skal godkendes af elektrikerens.

QuickNet er en elektrisk varmematte til gulvvarme, og må kun installeres til dette formål. QuickNet skal altid styres af en termostat, der er udstyret med en gulvsensor. Der findes flere oplysninger om termostaten og gulvsensoren i afsnittet "THERMOSTAT".



QuickNet skal nedstøbes helt i mindst 5 mm beton, selvsnivellerende materiale, afretningslag, fliselim eller lignende materiale, der er passende til gulvvarme. Læs alle installationsanvisninger omhyggeligt. Vær opmærksom på lokale forhold, standarder og forskrifter.

SIKKERHEDSANVISNINGER

QuickNet må ikke afskæres, krydses eller installeres tættere end afstanden mellem ledningerne, der er forudinstalleret i måtten. QuickNet må ikke installeres i områder, hvor det kan beskadiges af borer. QuickNet må ikke installeres i områder, der dækkes af fastsiddende møbler, som hindrer ventilationen af gulvet. Information af et elektrisk varmekabel under gulvet kan synliggøres ved at placere installationsmærkatet (gult advarselmærkat, der følger med produktet) i sikringskabet, eller hvor det tilsluttes strømforsyningen.

Undgå mekaniske skader på varmekablet! Hvis der opstår skader, kan der anvendes et reparationskit.

Dette produkt kan bruges af børn fra 8 år og opefter samt af personer, der har nedsatte fysiske, sensoriske eller mentale evner, eller som mangler erfaring eller viden, hvis de er blevet vejledt eller instrueret i sikker brug af dette produkt og har forstået risikoen. Børn må ikke lege med dette produkt. Rengøring og brugervedligeholdelse må ikke udføres af børn uden opsyn.

GARANTI



nVent tilbyder en 12 års Total Care-garanti for QuickNet. Kontroller Total Care-garanticertifikatet og registreringsskemaet (der er inkluderet i idriftssættelsesskemaet eller kan hentes fra www.nVent.com/Raychem) vedrørende yderligere detaljer.

Idriftssættelsesskemaet skal udfyldes under installationen og godkendes af en sautoriseret elektriker. Idriftssættelsesskemaet skal opbevares af bygningens ejer for at overholde elektriske krav og betingelserne for Total Care-garantien.

For at lette identifikationen af produktet inkluderes et identifikationsmærkat i kassen. Det kan fastgøres på idriftssættelsesskemaet.

TERMOSTAT

Da QuickNet er en elektrisk varmemåtte med konstant strømforbrug til placering under gulvet, er det obligatorisk at styre den med en termostat, der regulerer temperaturen ved hjælp af en ekstern gulvtemperatursensor. Alternativt kan QuickNet styres af en nVent RAYCHEM-termostat, der registrerer rumtemperaturen, men er udstyret med en gulvtemperaturbegrænser. QuickNet skal installeres sammen med en termostat, der gør produktet i overensstemmelse med et økologisk design-direktiv som for eksempel NRG-DM, GREEN LEAF, SENZ eller SENZ WIFI.

Økologisk design	NRG-DM	GREEN LEAF	SENZ	SENZ WIFI
Uge-timer	X	X	X	X
Forventet varme	X		X	X
Åbent vindue		X	X	X
Afstandskontrol				X

Det anbefales, at sensorkablet installeres i et flexrør (inkluderet), så en eventuel defekt sensor let kan udskiftes. Flexrøret skal forsegles med en hætte (inkluderet). Selve sensoren skal placeres tæt på overfladen lige under gulvfliserne eller anden gulvbelægning, og den skal placeres midt mellem to varmekabler. Forsøg at placere gulvsensoren så tæt som muligt på den øverste gulvoverflade for at opnå den bedste temperaturstyring. Når der installeres to varmemåtter, skal sensoren placeres mellem de to måtter.

TEKNISKE SPECIFIKATIONER

	QuickNet-N (90W/m ²)	QuickNet-P (160W/m ²)
Nominel spænding	230 V vekselstrøm	230 V vekselstrøm
Udgangseffekt	op til 90 W/m ²	op til 160 W/m ²
Effektafbryder	Se fig. E og F	Se fig. E og F
Min. bøjningsradius	30 mm	30 mm
Min. kabelmelletrum	90 mm	70 mm
Maks. eksponeringstemp.	+90 °C	+90 °C
Min. installationstemp.	+5 °C	+5 °C
Kabel tværsnit af det koldekabel	3 x 1,0 mm ²	3 x 1,0 mm ²
Længden af det koldkabel	2,5 m	5,0 m
Godkendelser	VDE SEMKO CE	VDE SEMKO CE
Termostat*	SENZ	SENZ WIFI

* Hvis inkluderet i kittet

GULVKONSTRUKTION

Alle materialer i gulvkonstruktionen skal være egnet til gulvvarme.
QuickNet kan installeres oven på forskellig former for undergulv:

Undergulv	QuickNet-N	QuickNet-P
Cementafretningslag	✓	✓
Anhydrit afretningslag	✓	✓
Gipsplade	✓	✓
Parketgulv	✓	X
Trægulv	✓	X

Eller enhver form for massivt, stabilt og ikke brændbart materiale.

Fig A:	1	Gulvbelægning (kan være fliser eller natursten)
	2	Fliselim
	3	(Vandtæt lag - til bruseområder)
	4	(Fyldmateriale - valgfrit)
	5	QuickNet + gulvsensor sat i sensorrøret
	6	Primer (valgfri)
	7	Undergulv
	8	Isolering
	9	Bærende konstruktion

Fig. B:	1	Gulvbelægning (kan være fliser eller natursten)
	2	Fliselim
	3	(Vandtæt lag - til bruseområder)
	4	(Fyldmateriale - valgfrit)
	5	QuickNet + gulvsensor sat i sensorrøret
	6	Primer (valgfri)
	7	Gipsplade ≥ 13 mm
	8	Parketplade
	9	Gulvbjælke og isoleringslag mellem bjælker

Fig. C:	1	Gulvbelægning (parket)
	2	Lim
	3	(krydsfiner - valgfrit)
	4	Fyldmateriale (mellem 15 og 30 mm fyldmateriale)
	5	QuickNet + gulvsensor sat i sensorrøret
	6	Primer (valgfri)
	7	Undergulv
	8	Isolering
	9	Bærende konstruktion

Fig. D:	1	Gulvbelægning (forarbejdet træ installeret svømmende)
	2	Underlag foam/pap
	3	Fyldmateriale (mellem 15 og 30 mm fyldmateriale)
	4	QuickNet + gulvsensor sat i sensorrøret
	5	Primer (valgfri)
	6	Undergulv
	7	Isolering
	8	Bærende konstruktion

* Hvis QuickNet indstøbes direkte i fliselimen, skal det indstøbes i mindst 5 mm lim.

QuickNet kan installeres under fliser og natursten.

QuickNet-N (90 W/m²) kan under visse omstændigheder også installeres under gulve af forarbejdet træ eller parket (se flere oplysninger under Træbelagte gulve)

Den maksimale tilladte tykkelse af gulvbelægningen er 30 mm.

Varmeresistensen af gulkonstruktionen over QuickNet skal være så lav som muligt (maks. 0,15 m² K/W). Undgå at beskadige QuickNet under installationen. Undgå skarpe genstande og undgå at hælde beton/fyldmateriale op uforsigtigt. Der må ikke være lufthuller i betonen/fyldmaterialet.

QuickNet-måtten må ikke lægges over ekspansionsfuger.

Samlinger mellem varmekabler og koldkablet skal placeres i betonen eller selvnivellerende og må ikke trækkes op i flexrøret. Forbindelsen mellem varmekablet og den kolde leder må ikke bøjes eller trækkes. Sørg for, at hele forbindelsen er indstøbt i gulvet.

Vær altid opmærksom på anvisningerne vedrørende klæbestoffet i gulvbelægningen. QuickNet skal installeres i mindst 5 mm beton fyldmateriale eller fliselim. Forsigtig: Læg ikke varmekabler i områder, hvor de kan beskadiges af boring og lignende eller dækkes faste møbler. Læg ikke QuickNet i områder med stor mekanisk belastning eller stød. Det er ikke tilladt at placere QuickNet under en varmekilde.

Undergulvet skal være rent, jævnt, stabilt og stift uden revner, skarpe genstande eller stoffer, der kan neutralisere klæbemidlet. Revner skal fyldes på forhånd med et fyldmateriale. Større ujævnheder skal udglattes. Et undergulv af beton skal være helt tørt, før gulvvarmesystemet installeres. Hvis der anvendes hurtigt størknende gips, skal producentens anvisninger følges. QuickNet kan om

nødvendigt fastgøres til undergulvet med lim eller hæfteklammer. Hæfteklammerne må kun fastgøres i nettet og ikke over varmekablet. Ethvert metalskjold, skærm eller lignende elektrisk ledende dækning af QuickNet skal forbindes til en jordklemme.

TRÆBELAGTE GULVE

Under visse omstændigheder kan QuickNet-N (90W/m²) installeres under gulve af forarbejdet træ (laminat) og parketgulve.

I trægulve skal QuickNet-N indstøbes i et betonlag på 15-30 mm. Termostaten, der styrer QuickNet skal reguleres af en gulvsensor (eller en rumsensor med en gulvtemperaturbegrænser). Gulvsensorgrænsen skal indstilles til en maks. temperatur på 27°C. Typen af træ skal være kompatibel med gulvvarme.

Der må ikke være nogle varmebarrierer oven på gulvet (som gulvtæpper eller møbler).

QuickNet-P (160 W/m²) må under ingen omstændigheder installeres under trægulve.

BORTSKAFFELSE EFTER ENDT LEVETID

Termostaten skal bortskaffes som affald af elektrisk og elektronisk udstyr (WEEE-direktivet) i henhold til lokale bestemmelser. Resten af varmekabelsystemet skal bortskaffes som byggeaffald.

Tabla de contenidos

Introducción

Instrucciones de seguridad

Garantía

Termostatos

Datos técnicos

Construcciones de suelos

Suelos de madera

Eliminación al finalizar la vida útil

Pasos de instalación

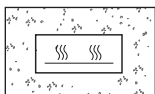
Datos de contacto

NVENT RAYCHEM QUICKNET

INTRODUCCIÓN

QuickNet je samolepicí elektrická topná rohož pro podlahové vytápění. QuickNet es un sistema de calefacción por suelo radiante que solo un electricista cualificado puede instalar y poner en servicio. Si un usuario final adquiere e instala QuickNet, la instalación debe ser aprobada por un electricista antes de su puesta en servicio. El informe de puesta en servicio deberá ser rellenado completamente durante la instalación, y deberá ser firmado por el electricista durante la puesta en servicio. Todas las mediciones efectuadas por el usuario final durante la instalación deberán ser validadas por el electricista.

QuickNet es una malla calefactora que se instala debajo del suelo y solo se debe instalar con ese propósito. QuickNet siempre debe estar controlado por un termostato equipado con un sensor de suelo. Encontrará más información sobre el termostato y el sensor de suelo en la sección denominada "THERMOSTATO".



QuickNet siempre debe instalarse bajo al menos 5 mm de hormigón, compuesto autonivelante, cemento cola, pegamento de baldosas o material equivalente apropiado para la calefacción por suelo radiante. Por favor, lea cuidadosamente las todas

las instrucciones de instalación. Preste atención a las peculiaridades, normas y reglamentos locales.

INSTRUCCIONES DE SEGURIDAD

QuickNet no puede cortarse a una longitud determinada, cruzarse ni instalarse más cerca que la separación de los cables preinstalados en la malla. No instale QuickNet en áreas que puedan verse dañadas por taladros. No instale QuickNet en áreas que puedan quedar cubiertas por el muebles fijos donde la ventilación del suelo se vea obstaculizada. La presencia del cable de calefacción del suelo se indicará con la inclusión de la etiqueta de instalación (etiqueta adhesiva de advertencia de color amarillo suministrada con el producto) en la caja de fusibles o en las conexiones de alimentación.

¡Evite daños mecánicos en el cable calefactor! En caso de producirse daños se puede emplear un kit de reparación.

Este aparato puede ser utilizado por niños a partir de 8 años, por personas que tengan alguna discapacidad física, sensorial o mental, o por personas sin experiencia y conocimientos siempre que estén supervisados o hayan recibido instrucciones sobre el uso seguro del

aparato y comprendan los peligros inherentes. Los niños no deben jugar con este aparato. Los niños no deben realizar tareas de limpieza o mantenimiento sin la debida supervisión.

GARANTÍA



nVent ofrece una garantía Total Care de 12 años para QuickNet. Para más información, consulte el Certificado de garantía Total Care y el Formulario de registro (encontrará ambos documentos en el formulario de Puesta en servicio y también puede descargarlos desde www.nVent.com/Raychem). El formulario de puesta en servicio debe rellenarse durante la instalación y lo debe aprobar un electricista cualificado. Una vez rellenado, el propietario del edificio deberá conservar el formulario de puesta en servicio para cumplir con la normativa de instalaciones eléctricas y las condiciones de la garantía Total Care.

Con el objetivo de facilitar la identificación del producto, se incluye una etiqueta de identificación del producto en el paquete y se puede adjuntar al formulario de puesta en servicio.

TERMOSTATO

QuickNet es una malla de potencia constante de suelo radiante que requiere tener instalado un termostato que regule la temperatura mediante el uso de un sensor externo de temperatura del suelo. Como alternativa, QuickNet se puede controlar con un termostato nVent RAYCHEM que funcione en modo de detección de la temperatura de la habitación, pero con un sensor de suelo limitador de temperatura. QuickNet deberá instalarse en combinación con un termostato de modo que el producto cumpla la Directiva de Ecodiseño como NRG-DM, GREEN LEAF, SENZ o SENZ WIFI.

Compatible con Ecodiseño	NRG-DM	GREEN LEAF	SENZ	SENZ WIFI
Temporizador semanal	X	X	X	X
Calefacción predictiva	X		X	X
Ventana abierta		X	X	X
Control a distancia				X

Se recomienda instalar el cable del sensor en un conducto (incluido), de modo que sea posible sustituir fácilmente un sensor defectuoso.

El conducto debe quedar completamente hermético por medio de un tapón (incluido). El propio sensor debe quedar ubicado cerca de la superficie inmediatamente debajo de las baldosas o cualquier otro revestimiento de suelo y deben colocarse exactamente entre dos cables de calefacción. Trate de colocar el sensor del suelo lo más cerca posible de la superficie superior del suelo a fin de controlar mejor la temperatura. Al instalar dos mallas calefactoras, el sensor se debe colocar entre estas dos mallas.

DATOS TÉCNICOS

	QuickNet-N (90W/m²)	QuickNet-P (160W/m²)
Voltaje nominal	230 V CA	230 V CA
Potencia de salida	Hasta 90 W/m ²	Hasta 160 W/m ²
Magnetotérmico	Consulte la Fig. E y F	Consulte la Fig. E y F
Radio mín. de curvatura	30 mm	30 mm
Espacio mín. para cable	90 mm	70 mm
Temperatura máx. de exposición	+90 °C	+90 °C
Temperatura mín. de instalación	+5 °C	+5 °C
Sección conductores del cable de salida fría	3 x 1,0 mm ²	3 x 1,0 mm ²
Longitud de cable salida fría	2,5 m	5,0 m
Certificaciones	VDE SEMKO CE	VDE SEMKO CE
Termostato*	SENZ	SENZ WIFI

* Si se incluye en el kit

CONSTRUCCIÓN DEL SUELO

Todo el material empleado en la construcción del suelo deberá ser adecuado para calefacción por suelo radiante. QuickNet se puede instalar sobre diferentes tipos de subsuelos:

Subsuelo	QuickNet-N	QuickNet-P
Mortero de cemento	✓	✓
Mortero de anhidrita	✓	✓
Placas de yeso	✓	✓
Suelo de madera	✓	X
Tarima de madera	✓	X

O cualquier tipo de sólido, estable y no combustible.

- Fig. A:
- 1 Revestimiento de suelos (baldosas o piedra natural)
 - 2 Pegamento de baldosas
 - 3 (Capa estanca - opcional para zonas húmedas)
 - 4 (Material de relleno - opcional)*
 - 5 QuickNet + sensor de suelo insertado en el tubo del sensor
 - 6 Imprimación (opcional)
 - 7 Subsuelo
 - 8 Aislamiento
 - 9 Construcción de soporte

- Fig. B:
- 1 Revestimiento de suelos (baldosas o piedra natural)
 - 2 Pegamento de baldosas
 - 3 (Capa estanca - opcional para zonas húmedas)
 - 4 (Material de relleno - opcional)*
 - 5 QuickNet + sensor de suelo insertado en el tubo del sensor
 - 6 Imprimación (opcional)
 - 7 Placas de yeso ≥ 13 mm
 - 8 Placas de madera
 - 9 Vigueta y capa de aislamiento entre viguetas

- Fig. C:
- 1 Revestimiento de suelos (suelos de parqué)
 - 2 Pegamento
 - 3 (contrachapado - opcional)
 - 4 Material de relleno (entre 15 y 30 mm de material de relleno)
 - 5 QuickNet + sensor de suelo insertado en el tubo del sensor

6	Imprimación (opcional)
7	Subsuelo
8	Aislamiento
9	Construcción de soporte

Fig. D: 1 Cubierta de suelo (Tarima flotante)

2	Capa de espuma
3	Material de relleno (entre 15 y 30 mm de material de relleno)
4	QuickNet + sensor de suelo insertado en el tubo del sensor
5	Imprimación (opcional)
6	Subsuelo
7	Aislamiento
8	Construcción de soporte

* Si QuickNet se incrusta directamente en el pegamento de baldosas, debe estar integrado en 5 mm de cola.

QuickNet se puede instalar bajo suelos de baldosas o piedra natural.

QuickNet-N (90 W/m²) también puede instalarse bajo suelos de madera y suelos de parqué bajo ciertas condiciones (consulte suelos de madera para obtener más información)

El grosor máximo permitido para el revestimiento del suelo es de 30 mm. La resistencia térmica del material del suelo que cubre QuickNet debe ser la más baja posible (máx. 0,15 m² K/W). Evite provocar daños en la malla QuickNet durante la instalación. Evite objetos punzantes y el vertido poco cauteloso de hormigón o relleno. Tampoco debe quedar ninguna bolsa de aire en el hormigón o relleno.

Además, la malla calefactora no debe tenderse atravesando las juntas de dilatación.

La conexión entre el cable calefactor y el cable de salida fría debe situarse en el relleno (mezcla para juntas) y no debe unirse al conducto. No doble ni estire la conexión entre el cable calefactor y el cable de salida fría. Asegúrese de que la conexión quede completamente incrustada en el suelo y no se inserta en una pared con el cable de salida fría.

Siga siempre las instrucciones del adhesivo de la cubierta del suelo. QuickNet tiene que instalarse en al menos 5 mm de hormigón, relleno o pegamento. Precaución: No tienda el cable calefactor en áreas que puedan verse dañadas por taladros o similares, o puedan quedar cubiertas por muebles. No coloque QuickNet en áreas sometidas a altas cargas mecánicas o impactos. No se permite colocar QuickNet debajo de una fuente de calor.

El bajo suelo debe ser plano, estable, rígido, estar limpio y no tener grietas, objetos punzantes ni sustancias que reduzcan la adhesión. En caso de que existan grietas, se rellenarán con resina. Los grandes imperfecciones tendrán que nivelarse. El subsuelo de hormigón tiene que estar totalmente seco antes de instalar el sistema de calefacción de suelo radiante. Si se emplea yeso rápido, es necesario seguir las instrucciones del proveedor. Si fuese necesario, se puede fijar QuickNet al subsuelo mediante pegamento o grapas. La fijación con grapas solo se permite por la red; nunca en el cable calefactor. Cualquier protección metálica, trenza, pantalla o cubierta conductora eléctrica equivalente de QuickNet deberá conectarse a un terminal de conexión a tierra.

SUELOS DE MADERA

QuickNet-N (90 W/m²) se puede instalar bajo suelos de madera (laminado) y parqué bajo determinadas condiciones.

En el caso de suelos de madera, QuickNet-N debe estar integrado en una capa de hormigón de 15-30 mm. El termostato que controla QuickNet debe estar regulado por un sensor de suelo (o por un sensor de habitación con limitador de suelo). El límite del sensor de suelo debe fijarse en 27 °C como temperatura máxima. El tipo de madera debe ser compatible con la calefacción por suelo radiante.

No debe existir ninguna barrera térmica en la parte superior del suelo (como alfombras o muebles).

QuickNet-P (160 W/m²) no debe instalarse en ningún caso bajo suelos de madera.

ELIMINACIÓN AL FINALIZAR LA VIDA ÚTIL

El termostato se debe eliminar como indica la Directiva de Residuos de Aparatos Eléctricos y Electrónicos (Waste Electrical and Electronic Equipment, WEEE), de acuerdo con la normativa local. El resto del sistema de cables calefactores se debe eliminar como corresponde a residuos de construcción.

Sisukord

Sissejuhatus

Ohutusjuhised

Garantii

Termostaadid

Tehnilised andmed

Põranda konstruktsioonid

Puidust pealispõrandad

Kõrvaldamine eluea lõpus

Paigaldusetapid

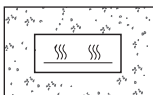
Kontaktandmed

NVENT RAYCHEM QUICKNET

SISSEJUHATUS

QuickNet on isekleepuv elektriline põrandaalune küttematt, mille peab paigaldama ja käiku laskma kvalifitseeritud elektrik. Kui QuickNet ostetakse ja/või paigaldatakse lõppkasutaja poolt, siis peab elektrik paigaldise enne kasutuselevõtmist üle kontrollima. Paigaldamise ajalt tuleb täielikult täita katseprotokoll ja elektrik peab selle allkirjastama ekspluatatsiooni andmise ajal. Elektrik peab kinnitama kõik lõppkasutaja poolt paigaldamise ajal tehtud mõõtmised.

QuickNet on elektriline põrandaalune küttematt ja seda võib kasutada ainult nimetatud eesmärgil. QuickNeti tööd peab alati juhtima põrandaanduriga varustatud termostaat. Täiendavat teavet termostaadi ja põrandaanduri kohta võib leida jaotisest „TERMOSTAAT“.



QuickNet tuleb alati täielikult paigaldada 5 mm paksuse betooni, isetasanduva segu, betoonpinna tasanduskihi, plaadiliimi või samaväärse materjali sisse. Lugege kogu paigaldusjuhend hoolikalt läbi. Pöörake tähelepanu kohalikele tingimustele, normidele ja seadusandlusele.

OHUTUSJUHISED

QuickNetti ei tohi lõigata lühemaks, matte ei tohi üksteise peale panna või paigaldada üksteisele lähemale, kui seda võimaldavad matti paigaldatud kaablid. Ärge paigaldage QuickNetti kohtadesse, kus seda võidakse puurimisel vigastada. Ärge paigaldage QuickNetti kohtadesse, kuhu võidakse paigaldada püsimööbel, mis halvendab põranda ventilatsiooni. Elektrilise põrandaküttekaabli olemasolu tuleb nähtavaks teha paigaldussildi (tootega kaasasolev kollane hoiatuskleebis) ülespanekuga kaitsmekarpi või toiteühenduse juurde.

Vältige küttekaabli mehhaanilist vigastamist! Vigastuse tekkimisel võib remontimiseks kasutada remondikomplekti.

Käesolevat seadet võivad kasutada lapsed alates 8. eluaastast ja füüsiliste, sensorsete või vaimsete puuetega inimesed või kogemuste ja teadmisteta inimesed, kui nende üle teostatakse järelevalvet või nad on saanud juhised seadme ohutuks kasutamiseks ja mõistavad seadmega seotud ohte. Lastel ei tohi lasta seadmega mängida. Lapsed ei tohi seadet järelevalveta puhastada ega hooldada.

GARANTII.



nVent annab QuickNetile 12 aasta pikkuse garantii „Total Care“. Täiendavaks teabeks vaadake täieliku garantii „Total Care“ sertifikaati ja registreerimisvormi (lisatud katseprotokollile või allalaetav veebisaidilt www.nVent.com/Raychem). Katseprotokoll tuleb paigaldamise ajal täielikult täita ja selle peab kinnitama kvalifitseeritud elektrik. Katseprotokollile tuleb hoida hoone omaniku juures, et tagada vastavus elektrieeskirjadega ja garantii „Total Care“ tingimustega.

Toote identifitseerimise lihtsustamiseks on karpi lisatud toote identifitseerimissilt ja selle võib kinnitada katseprotokollile.

TERMOSTAAT

Kuna QuickNet on püsivõimsusega elektriline põrandaalune küttematt, siis on kohustuslik selle juhtimine termostaadiga, mis reguleerib temperatuuri välise põrand temperatuurianduri abil. Selle asemel võib QuickNeti tööd juhtida nVent RAYCHEMi termostaadiga toatemperatuuri režiimis, kuid kasutada tuleb põrandaaduriga temperatuuripiirajat. QuickNeti võib paigaldada koos sellise termostaadiga nagu NRG-DM, GREEN LEAF, SENZ või SENZ WIFI, mis teeb toote vastavaks ökoprojekteerimise direktiiviga.

Ökoprojekteerimisele vastav	NRG-DM	GREEN LEAF	SENZ	SENZ WIFI
Nädalataimer	X	X	X	X
Prognoosiv kütmine	X		X	X
Avatud aken		X	X	X
Kaugjuhtimine				X

Anduri kaabel on soovitatav paigaldada karbikusse (lisatud), mis annab võimaluse rikkis anduri lihtsaks väljavahetamiseks. Karbik tuleb õigesti tihendada korgi (lisatud) abil. Andur peab ise asuma vahetult põrandaplaatide või muu põrandakatte all ning kahe küttekaabli vahel neist ühesugusel kaugusel. Parima temperatuurireguleerimise saamiseks püüdke põrandaadur paigaldada põrandapinnale võimalikult lähedale. Kahe küttemati paigaldamisel tuleb andur nende vahele panna.

TEHNILISED ANDMED

	QuickNet-N (90W/m ²)	QuickNet-P (160W/m ²)
Nimipinge	230 V~	230 V~
Väljundvõimsus	kuni 90 W/m ²	kuni 160 W/m ²
Kaitselüliti	Vt joon. E ja F	Vt joon. E ja F
Väikseim pöörderaadius	30 mm	30 mm
Väikseim kaugus kaablite vahel	90 mm	70 mm
Suurim lubatud temperatuur	+90 °C	+90 °C
Lubatud madalaim temp. kaabli paigaldamise ajal	+5 °C	+5 °C
Külma kaabli soone ristlõige	3 x 1,0 mm ²	3 x 1,0 mm ²
Külma kaabli pikkus	2,5 m	5,0 m
Heakskiidud	VDE SEMKO CE	VDE SEMKO CE
Termostaat*	SENZ	SENZ WIFI

* Kui kulub komplekti

PÕRANDAKONSTRUKTSIOON

Kõik põrandakonstruktsiooni materjalid peavad sobima põrandakütte kasutamiseks. QuickNeti võib paigaldada erinevat tüüpi aluspõrandatele:

Aluspõrand	QuickNet-N	QuickNet-P
Tsemendist tasanduskiht	✓	✓
Anhüdriit-tasanduskiht	✓	✓
Kipsplaat	✓	✓
Puitpõrand	✓	X
Laudpõrand	✓	X

Või ükskõik milline muu kõva stabiilne mittepõlev materjal

Joon. A	1	Põrandakate (võivad olla põrandakivid või looduslik kivim)
	2	Plaadiliim
	3	(Veekindel kiht – valikuline, duširuumide jaoks)
	4	(Täitematerjal – valikuline)
	5	QuickNet + põrandaadur anduri torus
	6	Kruntkiht (valikuline)
	7	Aluspõrand
	8	Isolatsioon
	9	Kandekonstruksioon
Joon. B	1	Põrandakate (võivad olla põrandakivid või looduslik kivim)
	2	Plaadiliim
	3	(Veekindel kiht – valikuline, duširuumide jaoks)
	4	(Täitematerjal – valikuline)
	5	QuickNet + põrandaadur anduri torus
	6	Kruntkiht (valikuline)
	7	Kuivkrohvplaat ≥ 13 mm
	8	Puitplaat
	9	Alustala ja isolatsioonikiht alustalade vahel
Joon. C	1	Põrandakate (parkettpõrand)
	2	Liim
	3	(Vineer – valikuline)
	4	Täitematerjal (15 kuni 30 mm täitematerjali)
	5	QuickNet + põrandaadur anduri torus
	6	Kruntkiht (valikuline)
	7	Aluspõrand
	8	Isolatsioon
	9	Kandekonstruksioon

Joon. D	1	Põrandakate (töödeldud puidust ujuvpõrand)
	2	Vahtaluskiht
	3	Täitematerjal (15 kuni 30 mm täitematerjali)
	4	QuickNet + põrandaandur anduri torus
	5	Kruntkiht (valikuline)
	6	Aluspõrand
	7	Isolatsioon
	8	Kandekonstruksioon

* Kui QuickNet paigaldatakse otse plaadiliimi sisse, siis tuleb see panna vähemalt 5 mm paksuse liimikihi sisse.

QuickNeti võib paigaldada põrandakivide või loodusliku kivimi alla.

QuickNet-N-i (90 W/m^2) võib teataval tingimustel (vt üksikasju pealispõrandaid käsitlevast jaotisest) paigaldada ka töödeldud puidust põrandate ja parkettpõranda alla.

Põrandakatte maksimaalne lubatud paksus on 30 mm. QuickNeti peal oleva põrandakonstruktsiooni soojustakistus peab olema võimalikult väike (max. $0,15 \text{ m}^2 \text{ K/W}$). Vältige QuickNeti vigastamist paigaldamise ajal. Vältige teravaid objekte ja betooni/täitematerjali ettevaatamatud valamist. Betooni/täitematerjali sisse ei tohi jätta õhuvahesid.

QuickNet matti ei tohi panna üle paisuvuukide.

Küttekaabli ja külma kaabli vaheline ühendus peab jääma täitematerjali (mördi) sisse ning see ei tohi olla tõmmatud karbikusse. Ärge painutage ega avaldage tõmbejõudu küttekaabli ja külma kaabli vahelisele ühendusele. Veenduge, et kogu ühendus oleks põranda all ja poleks koos külma kaabliga seina sees.

Järgige alati põrandakatte liimi kasutusjuhendit. QuickNet tuleb paigaldada vähemalt 5 mm paksuse betooni, täitematerjali või plaadiliimi sisse. Ettevaatust! Ärge paigaldage küttekaablit kohtadesse, kus seda võidakse puurimisel vigastada või katta püsimööbliga. Ärge paigaldage QuickNetti kohtadesse, kus on võimalikud suured mehhaanilised koormused või tugevad löögid. QuickNetti pole lubatud paigaldada soojusallika alla.

Aluspõrand peab olema puhas, sile, stabiilne ja jäik, ilma pragudeta, teraviketa või nakkumist vähendavate aineteta. Praod tuleb eelnevalt

täita valuvaiguga. Suuremad ebatasasused tuleb tasandada. Enne küttesüsteemi paigaldamist peab betoonist aluspõrand olema täielikult kuivanud. Kiiresti kuivava tasandussegu kasutamisel järgige tootja juhiseid. Vajadusel võib QuickNeti aluspõranda külge kinnitada liimi või klambritega. Klambritega võib kinnitada ainult võrku, neid ei tohi kunagi panna üle küttekaabli. Iga metallist varje, punutis, ekraan või QuickNeti juhtiva kattega elektriliselt samaväärne objekt tuleb ühendada maandusklemmiga.

PUIDUST PEALISPÕRANDAD

QuickNet-N-i (90 W/m^2) võib teatavatel tingimustel paigaldada ka töödeldud puidust põrandate (laminaadi) ja parkettpõranda alla.

Puidust põrandate korral tuleb QuickNet-N paigaldada betoonikihti paksusega 15–30 mm. QuickNeti tööd juhtiv termostaat peab reguleerimissignaali saama põrandaandurilt (või ruumiandurilt koos põranda temperatuuripiirajaga). Põrandaanduri maksimaalseks temperatuuriks tuleb seada $27 \text{ }^\circ\text{C}$. Puidutüüp peab sobima kasutamiseks põrandaküttega.

Põrandal ei tohi olla soojustõket (nt vaipa või mööblit).

Küttesüsteemi QuickNet-P (160 W/m^2) ei tohi mingil juhul paigaldada puidust põrandate alla.

KÕRVALDAMINE ELUEA LÕPUS

Termostaat tuleb kõrvaldada elektri- ja elektroonikaseadmete jäätmete direktiivi (WEEE direktiivi) järgides vastavalt kohalikele regulatsioonidele. Küttekaablisüsteemi ülejäänud osad tuleb kõrvaldada ehtusjäätmetena.

Sisällysluettelo

Johdanto

Turvallisuusohjeet

Takuu

Termostaatit

Tekniset tiedot

Lattiarakenteet

Erikoisohjeet puisille päällyslattioille

Jätekäsittely

Asennusvaiheet

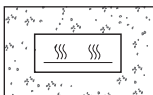
Yhteystiedot

NVENT RAYCHEM QUICKNET LATTIALÄMMITYSMATTO

JOHDANTO

QuickNet on sähköllä toimiva liimapintainen lattialämmitysmatto, jonka asennuksen ja käyttöönoton tulee tehdä sähköurakointioikeudet omaavan asentajan toimesta. Mukana oleva asennuspöytäkirja on täytettävä ja sähköurakoitsijan tulee allekirjoittaa sen käyttöönoton yhteydessä.

QuickNet on sähköllä toimiva lattialämmitysmatto, ja sen saa asentaa vain tätä tarkoitusta varten. QuickNet-maton ohjauksessa on aina käytettävä lattia-anturilla varustettua termostaattia. Lisätietoja termostaatista ja lattia-anturista on kappaleessa TERMOSTAATTI.



QuickNet on aina asennettava vähintään 5 mm:n paksuiseen lattialämmitykselle sopivaan tasoitelaastiin, betoniin tai lattialaattalaastiin. Lue huolellisesti kaikki asennusohjeet. Huomioi kansalliset lisävaatimukset, standardit ja määräykset.

TURVALLISUUSOHJEET

QuickNet-matto on tehty vakiovastuslämpökaapelista ja tämän vuoksi sitä ei saa katkaista lyhemmäksi eikä kaapeleita saa asentaa ristikkäin tai tiheämmin kuin esiasennettujen lämpökaapeleiden välit ovat matossa. Älä asenna QuickNet-mattoa kohtaan, jossa se voi vaurioitua esim. poraamisen tai ruuvaamisen vuoksi. Älä asenna QuickNet-mattoa kiinteiden kalusteiden alle kuten esim. kaapit, jossa lattian ilmanvaihto on estynyt. QuickNet-mattoa ei saa sijoittaa lämmönlähteen,

kuten uunin tms. alle. Lattiaan asennettu sähköllä toimiva lattialämmitysjärjestelmä on merkittävä kiinnittämällä asennustarra (tuotteen mukana toimitettava keltainen varoitustarra) sähkökeskukseen tai kytkentärasiaan.

Varo vaurioittamasta lämpökaapelia mekaanisesti. On olemassa korjauspakkaus, jos lämpökaapeli vaurioituu.

Yli 8-vuotiaat lapset sekä henkilöt, joiden fyysinen, aistien tai mielen terveys on heikentynyt tai joilla ei ole riittävää kokemusta tai taitoa, saavat käyttää tätä laitetta, jos heitä valvotaan tai jos heille on annettu ohjeet laitteen turvallista käyttöä varten ja he ymmärtävät mahdolliset vaarat. Lapset eivät saa leikkiä laitteella. Lapset eivät saa puhdistaa tai huoltaa laitetta ilman aikuisen valvontaa.

TAKUU



nVent myöntää 12 vuoden Total Care –takuun tälle tuotteelle. Täydelliset takuehdot löytyvät takuutodistuksesta, joka on liitteenä asennuspöytäkirjassa. Voit myöskin tulostaa sen kotisivuiltamme www.nVent.com/Raychem. Asennuspöytäkirja on

täytettävä kokonaisuudessaan asennuksen aikana ja sähköurakoitsijan on allekirjoitettava se. Kiinteistön omistajan tulee säilyttää asennuspöytäkirja sähkömääräysten ja Total Care -takuun ehtojen mukaisesti.

Tuotteen tunnistamisen helpottamiseksi tulevaisuudessa pakkaus sisältää tuotteen tunnistetarran, jonka voi kiinnittää asennuspöytäkirjaan.

TERMOSTAATTI

Koska QuickNet on vakiotehoinen lattialämmitysmatto, sen ohjauksessa on käytettävä termostaattia, joka säätää lämpötilaa lattiaan asennettavan lattialämmitysansurin avulla. Vaihtoehtoisesti QuickNet-mattoa voi ohjata nVent RAYCHEM-termostaatilla huoneen lämpötilan valvontatilassa yhdessä lattian lämpötilarajoittimen kanssa. QuickNet-maton yhteyteen on asennettava termostaatti, jonka avulla tuote on yhteensopiva EcoDesign direktiivin kanssa. Näitä ovat esimerkiksi NRG-DM, GREEN LEAF, SENZ tai SENZ WIFI.

EcoDesign-yhteensopiva	NRG-DM	GREEN LEAF	SENZ	SENZ WIFI
Viikko-ohjelma	X	X	X	X
Adaptiivinen lämmitys	X		X	X
Avoin ikkuna		X	X	X
Etäohjaus				X

Anturikaapeli on asennettava suojaputkeen (sisältyy pakkaukseen), jotta vioittuneen anturin vaihtaminen on helppoa. Suojaputki on suljettava kunnolla tulpalla (sisältyy pakkaukseen). Itse anturin on oltava pinnan lähellä välittömästi lattialaattojen tai muun lattiapäällysteen alla, ja se sijoitetaan kahden lämpökaapelin väliin keskelle. Pyri sijoittamaan lattia-anturi mahdollisimman lähelle lattian pintaa, jotta lämpötilan säätö toimii parhaalla mahdollisella tavalla. Kun asennat kaksi lämpökaapelimattoa, anturi sijoitetaan näiden kahden maton väliin.

TEKNISET TIEDOT

	QuickNet-N (90W/m ²)	QuickNet-P (160W/m ²)
Nimellisjännite	230 VAC	230 VAC
Teho	90 W/m ²	160 W/m ²
Johdonsuoja-automaatti	Katso kuvat E ja F	Katso kuvat E ja F
Pienin taivutussäde	30 mm	30 mm
Pienin asennusväli	90 mm	70 mm
Maks. lämpötilan kesto	+90 °C	+90 °C
Alhaisin asennuslämpötila	+5 °C	+5 °C
Kylmäkaapelin johtimien poikkipinta	3 x 1,0 mm ²	3 x 1,0 mm ²
Kylmäkaapelin pituus	2,5 m	5,0 m
Hyväksynnät	VDE SEMKO CE	VDE SEMKO CE
Termostaatti*	SENZ	SENZ WIFI

* Ei sisälly Suomessa myytäviin pakkauksiin

LATTIARAKENNE

Lattiarakenteen kaikkien materiaalien on oltava soveltuvia lattialämmitykseen. Noudata muutoin lattiarakenteen osien osalta kyseisen materiaalin valmistajan laatimia ohjeita. QuickNet-maton voi asentaa erilaisten aluslattioiden päälle joilla on voimassa olevien rakennusmääräysten mukainen kantava rakenne:

Aluslattia	QuickNet-N (90 W/m ²)	QuickNet-P (160 W/m ²)
Betonialusta	✓	✓
Tasoitelaasti	✓	✓
Kipsilevy*	✓	✓
Parkettila	✓	X
Puulattia	✓	X

*Tai muu kestävä, tukeva ja palamaton materiaali.

Kuva A: 1 Lattiapäällyste (Keraamisia laattoja)

2	Laattaliima
3	(Vedeneristekerros – valinnainen kosteisiin tiloihin)
4	(Tasoitelaasti – valinnainen)*
5	QuickNet + anturiputken sisällä oleva lattia-anturi
6	Pohjuste (valinnainen)
7	Aluslattia
8	Eristys
9	Kantava rakenne

Kuva B:

1	Lattiapäällyste (Keraamisia laattoja)
2	Laattaliima
3	(Vedeneristekerros – valinnainen kosteisiin tiloihin)
4	(Tasoitelaasti – valinnainen)*
5	QuickNet + anturiputken sisällä oleva lattia-anturi
6	Pohjuste (valinnainen)
7	Kipsilevy ≥ 13 mm
8	Puulattia. Kantava rakenne.
9	Palkisto ja eristyskerros

Kuva C:

1	Lattiapäällyste (parketti)
2	Liima
3	(Vaneri – valinnainen)
4	Tasoitelaasti (15–30 mm)
5	QuickNet + anturiputken sisällä oleva lattia-anturi
6	Pohjuste (valinnainen)
7	Aluslattia
8	Eristys
9	Kantava rakenne

Kuva D:	1	Lattiapäällyste (kelluva rakenne puu- tai parkettipäällysteellä)
	2	Aluskate
	3	Tasoitelaasti (15–30 mm)
	4	QuickNet + anturiputken sisällä oleva lattia-anturi
	5	Pohjuste (valinnainen)
	6	Aluslattia
	7	Eristys
	8	Kantava rakenne

* Jos QuickNet upotetaan suoraan laattaliimaan, liimakerroksen on oltava vähintään 5 mm.

QuickNet-maton voi asentaa laatta- tai luonnonkivilattian alle.

QuickNet-N-maton (90 W/m²) voi erikoisedellytyksien mukaan asentaa myös puu-, laminaatti- ja parkettilattioiden alle (katso lisätietoja kohdasta Puiset lattiapäällysteet).

Lattiapäällysteen suurin sallittu paksuus on 30 mm. QuickNet-maton päällä olevan lattiarakenteen lämmöneristävyys on oltava mahdollisimman alhainen (enintään 0,15 m² K/W). Varo vahingoittamasta QuickNet-kaapelia asennuksen aikana. Vältä teräviä esineitä ja betonin/täyteaineen varomatonta kaatamista. Betoniin/täyteaineeseen ei saa jäädä ilma-aukkoja.

QuickNet-mattoa ei saa asentaa liikuntasaumojen yli.

QuickNet-matto on suojattava vikavirtasuojalla, jonka nimellislaukaisuvirta on korkeintaan 30 mA.

Lämpökaapelin ja kylmäkaapelin välisen jatkoksen on oltava täyteaineessa (valussa) eikä sitä saa vetää suojaputken sisään. Älä taivuta tai vedä lämpökaapelin ja kylmäkaapelin välistä jatkosta. Varmista, että koko jatkos on tasoitemassan tai betonin peittämänä eikä sitä ole työnnetty seinän sisään yhdessä kylmäkaapelin kanssa.

Noudata aina päällyslattian ja lattiarakenteen osien osalta kyseisen materiaalin valmistajan laatimia ohjeita. QuickNet asennetaan vähintään 5 mm:n paksuiseen betoni-, täyteaine- tai laattaliimakerrokseen. Huomio: Älä asenna lämpökaapelia kohtiin, jossa se voi vaurioitua poraamisen tai ruuvaamisen vuoksi tai johon tulee kiinteitä kalusteita. Älä asenna QuickNet-kaapelimattoa alueille, joihin kohdistuu suuria

mekaanisia kuormituksia tai iskuja. QuickNet-mattoa ei saa asentaa lämmönlähteen alle.

Aluslattian on oltava puhdas, tasainen, tukeva ja jäykkä, eikä siinä saa olla halkeamia, teräviä kohtia tai tartuntaa estäviä aineita. Halkeamat on täytettävä etukäteen valuhartsilla. Suuret epätasaisuudet tulee tasoittaa. Betonialuslattian on oltava täysin kuiva ennen lattialämmitysjärjestelmän asennusta. QuickNet-maton voi tarvittaessa kiinnittää aluslattiaan liimalla tai niiteillä. Niiteillä saa kiinnittää vain verkon, ei koskaan itse lämpökaapelia.

PUISET LATTIAPÄÄLLYSTEET

QuickNet-N-maton (90 W/m^2) voi erikoisedellytyksien mukaan asentaa myös puu-, laminaatti- ja parkettilattioiden alle.

Puulattian alle asennettaessa QuickNet-N-lämpömatto on upotettava 15–30 mm:n paksuiseen betoni- tai tasoitekerrokseen. QuickNet-lämpömattoa ohjaavaa termostaattia on säädettävä lattia-anturilla (tai huoneanturilla, jossa on lämpötilan rajoitus). Lattia-anturin maksimilämpötila säädetään arvoon $27 \text{ }^\circ\text{C}$. Puulajin on oltava yhteensopiva lattialämmityksen kanssa.

Lattian päällä ei saa olla lämpöä rajoittavia esineitä (kuten mattoja, sänkyjä jolla on umpinainen sokkeli, kirjahyllyjä jolla on umpinainen pohja, keittiökaappeja jne.). Puulattiatoimittajan ja valmistajan ohjeita ja määräyksiä on noudatettava.

QuickNet-P-mattoa (160 W/m^2) ei saa missään tapauksessa asentaa puulattian alle.

HÄVITTÄMINEN KÄYTTÖIÄN PÄÄTTYESSÄ

Termostaatti on hävitettävä sähkö- ja elektroniikkaromua säätelevän SER-direktiivin määräysten mukaisesti noudattaen paikallisia määräyksiä. Muut lämpökaapelijärjestelmän osat on toimitettava rakennusjätteen keräykseen.

Table des matières

Introduction

Instructions d'installation

Garantie

Thermostats

Données techniques

Structure du sol

Revêtements de sol en bois

Gestion des produits en fin de vie

Étapes d'installation

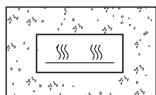
Informations de contact

NVENT RAYCHEM QUICKNET

INTRODUCTION

QuickNet est une trame chauffante auto-adhésive pour chauffage électrique par le sol dont l'installation et la mise en service doivent être confiées à un électricien qualifié. Si QuickNet est acheté et/ou installé par un utilisateur final, l'installation doit être approuvée par un électricien avant la mise en service du produit. Le rapport de mise en service doit être dûment complété au cours de l'installation et signé par l'électricien au cours de la mise en service du produit. Toutes les mesures prises par l'utilisateur final au cours de l'installation doivent être validées par l'électricien.

QuickNet est une trame chauffante pour chauffage électrique par le sol et est exclusivement réservé à cet usage. La régulation de QuickNet doit toujours être assurée par un thermostat équipé d'une sonde de sol. Des informations complémentaires sur le thermostat et la sonde de sol sont disponibles à la section « THERMOSTAT ».



QuickNet doit toujours être enfouis complètement dans une épaisseur minimale de 5 mm de béton, de mortier, de chape, de colle pour carrelage ou de matériau équivalent adapté au chauffage par le sol. Lire attentivement les instructions d'installation.

Veiller à respecter les conditions, les normes et les réglementations locales en vigueur.

INSTRUCTIONS D'INSTALLATION

QuickNet ne doit jamais être coupé ou raccourci, et les câbles ne peuvent pas se chevaucher ou être installés à une distance inférieure à celle des câbles composant la trame. Ne pas installer QuickNet dans des endroits susceptibles d'être percés. Ne pas installer QuickNet dans des endroits susceptibles d'être couverts par du mobilier fixe gênant l'aération du sol. La présence du câble chauffant doit être signalée par la présence de l'étiquette d'installation (autocollant d'avertissement jaune livré avec le produit) dans la boîte à fusibles ou au niveau des raccords électriques.

Manipuler le câble chauffant avec précaution pour éviter de l'endommager. Le cas échéant, utiliser un kit de réparation.

Cet appareil peut être utilisé par des enfants de 8 ans et plus, ainsi que par des personnes aux capacités physiques, sensorielles ou mentales réduites ou manquant d'expérience et de connaissances, s'ils sont

encadrés ou ont reçu des instructions concernant l'utilisation sûre de cet appareil et qu'ils comprennent les risques associés. Il est interdit aux enfants de jouer avec cet appareil. De même, le nettoyage et l'entretien ne doivent pas être effectués par des enfants laissés sans surveillance.

GARANTIE



nVent offre une garantie Total Care de 12 ans pour QuickNet. Pour plus de détails, consulter le certificat de garantie Total Care et le formulaire d'enregistrement (inclus dans le document de mise en service ou disponible sur le site www.nVent.com/Raychem). Le document de mise en service doit être dûment complété au cours de l'installation et approuvé par un électricien qualifié et conservé par le propriétaire du bâtiment pour être conforme aux règlements électriques et aux conditions de la garantie Total Care.

Afin de faciliter l'identification du produit, un autocollant d'identification est inclus dans la boîte du produit et peut être apposée sur le document de mise en service.

THERMOSTAT

Comme QuickNet est une trame chauffante à puissance constante, il est obligatoire de la raccorder à un thermostat chargé de réguler la température au moyen d'une sonde de sol externe. Il est également possible de contrôler QuickNet à l'aide d'un thermostat nVent RAYCHEM fonctionnant en mode de détection de température ambiante, à condition qu'il soit équipé d'un limiteur de température par sonde de sol. QuickNet doit être installé avec un thermostat assurant la conformité du produit à la directive d'écoconception, tel que les modèles NRG-DM, GREEN LEAF, SENZ ou SENZ WIFI.

Conforme à la directive d'écoconception	NRG-DM	GREEN LEAF	SENZ	SENZ WIFI
Programmateur hebdomadaire	X	X	X	X
Régulation prédictive	X		X	X
Détection de fenêtre ouverte		X	X	X
Contrôle à distance				X

Placer la sonde de sol dans un fourreau de protection (inclus) qui facilitera son remplacement en cas de panne. Veiller à isoler hermétiquement le fourreau au moyen d'un bouchon (inclus). La sonde doit être placée le plus près possible de la surface, immédiatement sous le carrelage ou autre revêtement de sol, entre deux sections de câble chauffant. Pour une meilleure régulation, la sonde doit être le plus près possible de la surface du sol. En cas de pose de deux trames chauffantes, installer la sonde entre les deux trames.

DONNÉES TECHNIQUES

	QuickNet-N (90W/m²)	QuickNet-P (160W/m²)
Tension nominale	230 V c.a.	230 V c.a.
Puissance de sortie	jusqu'à 90 W/ m ²	jusqu'à 160 W/ m ²
Disjoncteur	Voir Fig. E et F	Voir Fig. E et F
Rayon de courbure min.	30 mm	30 mm
Espace min. entre 2 câbles	90 mm	70 mm
Température d'exposition max.	+90 °C	+90 °C
Température d'installation min.	+5 °C	+5 °C
Section métallique du câble de sortie froide	3 x 1,0 mm ²	3 x 1,0 mm ²
Longueur du câble de sortie froide	2,5 m	5,0 m
Agréments	VDE SEMKO CE	VDE SEMKO CE
Thermostat*	SENZ	SENZ WIFI

* Si inclus dans le kit

STRUCTURE DU SOL

Tous les matériaux composant la structure du sol doivent être adaptés au chauffage par le sol. QuickNet peut être installé sur différents types de support :

Support	QuickNet-N	QuickNet-P
Chape en ciment	✓	✓
Chape anhydrite	✓	✓
Plaques de plâtre	✓	✓
Sol en bois	✓	X
Plancher	✓	X

Ou tout type de matériau solide, stable et incombustible.

Fig. A :	1	Revêtement de sol (carrelage ou pierre naturelle)
	2	Colle pour carrelage
	3	(Enduit étanche, en option pour les zones humides)
	4	(Ragréage, en option)*
	5	QuickNet + sonde de sol insérée dans un tube spécial (inclus)
	6	Primaire d'adhésif (en option)
	7	Sol existant
	8	Isolant
	9	Sol portant/fondation

Fig. B :	1	Revêtement de sol (carrelage ou pierre naturelle possible)
	2	Colle pour carrelage
	3	(Enduit étanche, en option pour les zones humides)
	4	(Ragréage, en option)*
	5	QuickNet + sonde de sol insérée dans un tube spécial (inclus)
	6	Primaire d'adhésif (en option)
	7	Plaque de plâtre ≥ 13 mm
	8	Plancher
	9	Solive et couche d'isolant entre les solives

Fig. C :	1	Revêtement de sol (sol en parquet)
	2	Colle
	3	(Contreplaqué, en option)

4	Ragréage (entre 15 et 30 mm de matériau)
5	QuickNet + sonde de sol insérée dans un tube spécial
6	Primaire d'adhésif (en option)
7	Sol existant
8	Isolant
9	Sol portant/fondation

Fig. D : 1 Revêtement de sol (pose de bois d'ingénierie flottant)

2	Sous-couche en mousse
3	Ragréage (entre 15 et 30 mm de matériau)
4	QuickNet + sonde de sol insérée dans un tube spécial
5	Primaire d'adhésif (en option)
6	Sol existant
7	Isolant
8	Sol portant/fondation

* Si la trame QuickNet est noyée directement dans la colle pour carrelage, s'assurer qu'elle est enfouie dans une épaisseur minimale de 5 mm de colle.

QuickNet convient pour les sols carrelés ou en pierre naturelle.

QuickNet-N (90 W/m²) peut également être installé sous du bois d'ingénierie et des sols en parquet dans certaines conditions (pour plus de détails, voir « Revêtements de sol en bois »).

Le revêtement de sol peut avoir une épaisseur maximale de 30 mm. La résistance thermique du sol posé sur QuickNet doit être la plus faible possible (max. 0,15 m² K/W). Veiller à ne pas endommager les trames QuickNet pendant l'installation. Éviter d'utiliser des objets tranchants et couler prudemment la chape (béton ou autre matériau). Éliminer les bulles d'air de la chape.

Ne pas poser la trame QuickNet sur les joints de dilatation.

Le raccord entre le câble chauffant et la sortie froide doit être noyé dans la chape (ou l'enduit de ragréage) en évitant de remonter dans le fourreau de passage des câbles. Ne pas plier ni tirer sur le raccord entre le câble chauffant et la sortie froide. S'assurer que le raccord entier est enfoui dans le sol et qu'il n'est pas inséré dans le mur avec la sortie froide.

Respecter les instructions relatives au type de colle utilisé. La trame QuickNet doit être posée dans une épaisseur minimale de 5 mm de béton, de ragréage ou de colle pour carrelage. Attention : ne pas poser de câbles chauffants dans des zones où le sol est susceptible d'être percé ou couvert par du mobilier fixe. Ne pas installer QuickNet dans des zones soumises à des charges ou des impacts mécaniques importants. Ne jamais installer QuickNet sous une source de chaleur.

La sous-couche doit être propre, plane, stable et rigide, sans fissures et exempte d'objets tranchants et de substances réduisant l'adhésion. Reboucher préalablement les fissures et éliminer les aspérités importantes. Attendre le séchage complet des chapes en béton avant de procéder à la pose. Lorsque du plâtre à prise rapide est utilisé, suivre les instructions du fournisseur. Si nécessaire, QuickNet peut être collé ou agrafé à la sous-couche. Les agrafes ne sont autorisées que pour fixer la trame. Ne pas agraffer le câble chauffant. Raccorder à une borne de terre tout blindage, toute tresse ou tout écran métallique, ou toute autre protection à conductivité électrique recouvrant la trame QuickNet.

REVÊTEMENTS DE SOL EN BOIS

Le modèle QuickNet-N (90 W/m²) peut être installé sous du bois d'ingénierie et des sols en parquet (stratifié) dans certaines conditions.

Dans le cas des sols en bois, noyer la trame QuickNet-N dans une couche de béton de 15 à 30 mm d'épaisseur. Le thermostat de contrôle de QuickNet doit réguler la trame à l'aide d'une sonde de sol (ou de la température ambiante avec une sonde de limiteur au sol). Régler la limite de la sonde de sol sur une température maximale de 27 °C. Le type de bois utilisé doit être compatible avec le chauffage par le sol.

Vérifier l'absence de barrière thermique sur le sol (telle qu'un tapis ou un meuble).

Le modèle QuickNet-P (160 W/m²) ne doit en aucun cas être posé sous des sols en bois.

GESTION DES PRODUITS EN FIN DE VIE

Le thermostat doit être mis au rebut avec les déchets d'équipements électriques et électroniques (DEEE), conformément aux réglementations locales en vigueur. Les autres composants du système de traçage électrique doivent être traités comme des déchets de construction.

Tartalomjegyzék

Bevezetés

Biztonsági utasítások

Garancia

Termosztátok

Műszaki adatok

Padló szerkezetek

Fa padlóburkolatok

Hulladékba helyezés az
élettartam végén

Szerelési lépések

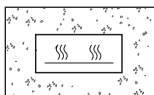
Elérhetőségek

NVENT RAYCHEM QUICKNET

BEVEZETÉS

A QuickNet egy öntapadó, elektromos padlófűtési fűtőpaplan, amelyet szakképzett elektromos szakembernek kell felszerelni és üzembe helyezni. Ha a QuickNetet végfelhasználó vásárolta meg és/vagy szerelte fel, akkor a felszerelést az üzembe helyezést megelőzően egy elektromos szakembernek jóvá kell hagynia. Az üzembe helyezési jegyzőkönyvet a felszerelés során teljesen ki kell tölteni, és azt az üzembe helyezés során az elektromos szakembernek alá kell írnia. A felszerelés során a végfelhasználó által végzett minden mérést az elektromos szakembernek validálnia kell.

A QuickNet egy elektromos padlófűtési fűtőpaplan, és csak erre a célra szabad használni. A QuickNetet mindig padlószenzorral felszerelt termosztáttal kell szabályozni. A termosztátról és a padlószenzorról további információt a „TERMOSZTÁT” fejezetben találhat.



A QuickNetet mindig teljesen be kell ágyazni legalább 5 mm betonba, önkiegyenlítő anyagba, kiegyenlítő betonba, csemperagasztóba vagy ezekkel egyenértékű, a padlófűtéshez alkalmas anyagba. Kérjük, olvassa el a teljes szerelési útmutatót. Figyeljen a helyi körülményekre,

szabványokra és szabályozásokra.

BIZTONSÁGI UTASÍTÁSOK

A QuickNet hálót nem szabad hosszra levágni, keresztezni vagy a kábeleknek a hálón egymáshoz képest előre kialakított távolságánál szorosabbra telepíteni. Ne szerelje fel a QuickNetet olyan területekre, ahol az fűrástól megsérülhet. Ne szerelje fel a QuickNetet olyan területekre, amelyre beépített bútor kerül, vagy ahol a padló szellőzése akadályozott. Az elektromos padlófűtés fűtőkábelének jelenlétét szerelőkímke elhelyezésével jelezni kell (sárga színű, felragasztható, figyelmeztető címke, ami a termékhez jár) a biztosítékdobozban vagy a tápcsatlakozás szerelvényeknél.

Kerülje el a fűtőkábel mechanikai sérülését! Sérülés esetén egy javítókészlet használható.

A készüléket a legalább 8 éves vagy annál idősebb gyermekek és csökkent fizikai, érzékszervi vagy szellemi képességű, illetve tapasztalatlan vagy nem eléggé informált személyek csak abban az esetben használhatják, ha számukra felügyeletet és útmutatást biztosítanak a készülék biztonságos

használatát illetően, és megérik a kapcsolódó kockázatokat. A gyermekek ne játsszanak a készülékkel. A tisztítást és a felhasználói karbantartást nem végezhetik gyermekek felügyelet nélkül.

GARANCIA



Az nVent 12 éves teljes körű garanciát vállal erre a QuickNet termékre. Ellenőrizze le a teljes körű garancialevelet és a Regisztrációs formanyomtatványt (az Üzembe helyezési jegyzőkönyv tartalmazza, amely letölthető a www.nVent.com/Raychem honlapon) a további részletekért. Az üzembe helyezési űrlapot a felszerelés során teljesen ki kell tölteni és szakképzett elektromos szakemberrel jóvá kell hagyatni. Az üzembe helyezési űrlapot az épület tulajdonosának meg kell tartania az elektromos szabályozásnak és a teljes körű garanciának való megfelelés végett.

A termék azonosításának megkönnyítése érdekében a dobozban felragasztható termékazonosító címke van, és az az üzembe helyezési űrlaphoz kapcsolható.

TERMOSTÁT

A QuickNet egy állandó watt-teljesítményű, elektromos padlófűtési fűtőpaplan, kötelező, hogy a hőmérsékletet egy külső padlóhőmérséklet-szenzorral ellátott termosztát szabályozza. Vagy pedig a QuickNet szabályozható szobahőmérséklet-érzékelő módban működő, de padlószenzor-hőmérsékletátarolóval felszerelt nVent RAYCHEM termosztáttal. A QuickNetet olyan termosztáttal együtt kell felszerelni, amellyel a termék megfelel a környezetbarát tervezés irányelvnek, mint például: NRG-DM, Green Leaf, SENZ vagy SENZ WIFI.

Környezetbarát tervezésnek megfelelő:	NRG-DM	GREEN LEAF	SENZ	SENZ WIFI
Heti időzítő	X	X	X	X
Prediktív fűtés	X		X	X
Nyitott ablak		X	X	X
Távoli vezérlés				X

Ajánlott a szenzorkábel védőcsőben (a készlet tartalmazza) történő felszerelése azért, hogy könnyebb legyen a meghibásodott szenzor cseréje. A védőcsövet sapkával (a készlet tartalmazza) megfelelően le kell zárni. Magának a szenzornak a felülethez közel, közvetlenül

a járólap vagy egyéb burkolat alatt kell elhelyezkednie, és azt a két fűtőkábel közé kell centrálisan elhelyezni. Törekedni kell arra, hogy a padlószenzor a padlóburkolat felületéhez a lehető legközelebbre kerüljön a legjobb hőmérséklet-szabályozás végett. Két fűtőpaplan felszerelése esetén a szenzort a két fűtőpaplan között kell elhelyezni.

MŰSZAKI ADATOK

	QuickNet-N (90W/m²)	QuickNet-P (160W/m²)
Névleges feszültség	230 V AC	230 V AC
Kimeneti teljesítmény	max. 90 W/m ²	max. 160 W/m ²
Áramköri megszakító	Lásd E és F ábra	Lásd E és F ábra
Minimális hajlítási sugár	30 mm	30 mm
Min. kábeltávolság	90 mm	70 mm
Max. hőmérséklet-kitettség	+90 °C	+90 °C
Minimális szerelési hőmérséklet	+5 °C	+5 °C
Hideg tápkábel keresztmetszete	3 x 1,0 mm ²	3 x 1,0 mm ²
Hideg tápkábel hossza	2,5 m	5,0 m
Jóváhagyások	VDE SEMKO CE	VDE SEMKO CE
Termosztát*	SENZ	SENZ WIFI

* Ha a készlet tartalmazza

PADLÓSZERKEZETEK

A padlószerkezetben az összes anyagnak megfelelőnek kell lennie a padlófűtéshez. A QuickNet különféle padlóalapokra szerelhető:

Padlóalapok	QuickNet-N	QuickNet-P
Cementes kiegyenlítő	✓	✓
Anhidrit kiegyenlítő	✓	✓
Gipszkarton	✓	✓
Fafödém	✓	X
Gerendafödém	✓	X

Vagy bármilyen más szilárd, stabil és nem éghető anyag.

-
- A. ábra: 1 Padlóborítás (lehet járólap vagy természetes kő)
-
- 2 Csemperagasztó
-
- 3 (Vízáró réteg – opcionális zuhanyozó területéhez)
-
- 4 (Töltőanyag – opcionális)*
-
- 5 QuickNet + padlószenzor a szenzorcsőbe helyezve
-
- 6 Alapozóréteg (opcionális)
-
- 7 Padlóalap
-
- 8 Szigetelés
-
- 9 Tartószerkezet
-

-
- B. ábra: 1 Padlóborítás (lehet járólap vagy természetes kő)
-
- 2 Csemperagasztó
-
- 3 (Vízáró réteg – opcionális zuhanyozó területéhez)
-
- 4 (Töltőanyag – opcionális)*
-
- 5 QuickNet + padlószenzor a szenzorcsőbe helyezve
-
- 6 Alapozóréteg (opcionális)
-
- 7 Gipszkarton lemez ≥ 13 mm
-
- 8 Falemez
-
- 9 Födémgerenda és szigetelőréteg a födémgerendák között
-

-
- C. ábra: 1 Padlóborítás (parketta)
-
- 2 Ragasztó
-
- 3 (furnérlemez – opcionális)
-
- 4 Töltőanyag (15 mm és 30 mm közötti töltőanyag)
-
- 5 QuickNet + padlószenzor a szenzorcsőbe helyezve
-
- 6 Alapozóréteg (opcionális)
-
- 7 Padlóalap
-
- 8 Szigetelés
-
- 9 Tartószerkezet
-

D. ábra:	1	Padlóborítás (konstrukciós fatelepítésű „floating”)
	2	Műanyaghab alsó réteg
	3	Töltőanyag (15 mm és 30 mm közötti töltőanyag)
	4	QuickNet + padlószenzor a szenzorcsőbe helyezve
	5	Alapozóréteg (opcionális)
	6	Padlóalap
	7	Szigetelés
	8	Tartószerkezet

*Ha a QuickNet közvetlenül a csemperagasztóba van ágyazva, akkor azt legalább 5 mm-es ragasztórétegbe kell ágyazni.

A QuickNet felszerelhető akár járólappal, akár természetes kő alá. A QuickNet-N (90 W/m²) bizonyos körülmények között felszerelhető konstrukciós fa és parketta alá is (további részleteket lásd a Fa padlóburkolatoknál)

A padlóburkolat megengedett maximális vastagsága 30 mm. A QuickNet felett a padló szerkezet termikus ellenállása legyen a lehető legkevesebb (max. 0,15 m² K/W). Kerülje a QuickNet megsérülését a felszerelés közben. Kerülje az éles tárgyakat, valamint a beton/töltőanyag elővigyázatlan öntését. Nem megengedettek a légrések a betonban/töltőanyagban.

A QuickNet fűtőpaplant nem szabad a dilatációs hézagokon keresztül fektetni.

A fűtőkábel és a hideg tápkábel közötti csatlakozást a töltőanyagban (habarcsban) kell elhelyezni, és nem szabad felhúzni a védőcsőbe. Ne hajlítsa meg és ne húzza a fűtőkábel és a hideg tápkábel közötti csatlakozást. Győződjön meg arról, hogy a teljes csatlakozás a padlóba/födémbe van ágyazva, nem pedig a falba a hideg tápkábelrel együtt.

Mindig tartsa be a padlóborítás ragasztóanyagára vonatkozó útmutatóban foglaltakat. A QuickNetet legalább 5 mm-es betonba, töltőanyagba vagy ragasztóba kell helyezni. Figyelem: Ne szerelje fel a QuickNetet olyan területekre, ahol az fűrésztől megsérülhet, vagy ahol fölé beépített bútor kerül. Ne szerelje fel a QuickNetet olyan területekre, amely nagy mechanikai terhelésnek vagy ütésnek van kitéve. Nem megengedett a QuickNet hőforrások alá történő elhelyezése.

A padlóalap legyen tiszta, sík, stabil és szilárd, ne legyenek rajta repedések, éles tárgyak vagy a ragasztó tapadását csökkentő anyagok. A repedéseket előzőleg ki kell tölteni öntőgyantával. A durva felületi egyenetlenségeket ki kell egyenlíteni. A beton padlóalaphoz teljesen száraznak kell lennie a padlófűtési rendszer felszerelése előtt. A gyorsan szilárduló vakolat esetében követni kell a beszállító útmutatóját. A QuickNet ragasztóval vagy kapsokkal a padlóalaphoz rögzíthető, ha szükséges. Kapsokkal csak a hálót szabad rögzíteni, a fűtőkábelt soha sem. A QuickNetet borító bármely fémburkolatot, fonatot, rácsot vagy ezekkel egyenértékű elektromosan vezető burkolatot földelni kell (a föld csatlakozáshoz kell kötni).

FA PADLÓBURKOLATOK

A QuickNet-N (90 W/m^2) bizonyos körülmények között felszerelhető konstrukciós fa (laminált padló) és parketta alá is.

Fapadlók esetén a QuickNet-N terméket 15–30 mm-es betonrétegbe kell ágyazni. A QuickNetet szabályozó termosztátot egy padlószenzor (vagy padlóhatárolóval ellátott szobaszenzor) szabályozza. A padlószenzor határértéket $27 \text{ }^\circ\text{C}$ maximális hőmérsékletre kell beállítani. A fa típusa legyen kompatibilis a padlófűtéssel.

Nem szabad, hogy hőakadály (például szőnyeg vagy bútor legyen a padlón).

A QuickNet-P (160 W/m^2) semmilyen körülmények között sem szerelhető fel fa padló alá.

HULLADÉKBA HELYEZÉS AZ ÉLETTARTAM VÉGÉN

A termosztátot elektromos és elektronikus berendezések hulladékaként (WEEE irányelv) kell hulladékba helyezni a helyi előírásoknak megfelelően. A fűtőkábelrendszer többi elemét építési hulladékként kell hulladékba helyezni.

Sommario

Introduzione

Istruzioni di sicurezza

Garanzia

Termostati

Dati tecnici

Struttura del pavimento

Pavimenti in legno

Smaltimento a fine vita

Procedura di installazione

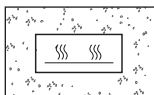
Contatti

NVENT RAYCHEM QUICKNET

INTRODUZIONE

QuickNet è una rete autoadesiva per riscaldamento elettrico a pavimento la cui installazione e messa in servizio devono essere eseguite da un elettricista qualificato. Se QuickNet viene acquistato e/o installato da un utente finale, l'installazione deve essere approvata da un elettricista prima della messa in servizio. Il verbale di messa in servizio deve essere compilato in ogni sua parte durante l'installazione e deve essere firmato dall'elettricista durante la messa in servizio. Tutte le misurazioni eseguite dall'utente finale durante l'installazione devono essere convalidate dall'elettricista.

QuickNet è una rete per riscaldamento elettrico a pavimento e può essere installata solo per questo tipo di utilizzo. QuickNet deve essere sempre controllato mediante un termostato provvisto di sensore a pavimento. Maggiori informazioni sul termostato e sul sensore a pavimento sono disponibili nella sezione "THERMOSTATO".



QuickNet deve essere completamente annegato in almeno 5 mm di calcestruzzo, composto autolivellante, massetto per intonaco, adesivo per piastrelle o altro materiale equivalente adatto per il riscaldamento a pavimento. Si raccomanda di leggere attentamente le istruzioni di installazione

complete. Prestare attenzione alle condizioni, alle norme e ai regolamenti in vigore a livello locale.

ISTRUZIONI DI SICUREZZA

QuickNet non può essere tagliato a misura, sovrapposto o installato a distanza inferiore a quella dei cavi preinstallati nella rete. Non installare QuickNet in aree in cui possa essere danneggiato da operazioni di foratura. Non installare QuickNet in aree che possano essere occupate da mobili fissi che impediscano la ventilazione del pavimento. La presenza del cavo scaldante elettrico a pavimento deve essere resa evidente applicando il contrassegno di installazione (adesivo di avvertenza giallo in dotazione con il prodotto) nella scatola dei fusibili o sui raccordi di alimentazione.

Evitare i danni meccanici al cavo scaldante! In caso di danni si potrà utilizzare un kit di riparazione.

Questo apparecchio può essere utilizzato da bambini di età superiore agli 8 anni, da persone con ridotte capacità fisiche, sensoriali o mentali

o da persone prive della necessaria esperienza e conoscenza solo a condizione che esse vengano debitamente sorvegliate e istruite circa l'uso dell'apparecchio in condizioni di sicurezza e che comprendano i rischi esistenti. L'apparecchio non deve essere utilizzato dai bambini come gioco. La pulizia e la manutenzione a cura dell'utente non devono essere eseguite da bambini senza la sorveglianza di adulti.

GARANZIA



QuickNet è coperto da una garanzia Total Care di nVent della durata di 12 anni. Per ulteriori informazioni si rimanda al Certificato di garanzia Total Care e al modulo di registrazione (inclusi nel verbale di messa in servizio o scaricabili dal sito www.nVent.com/Raychem). Il modulo di messa in servizio deve essere compilato in ogni sua parte durante l'installazione e approvato da un elettricista qualificato e deve essere conservato dal proprietario dell'edificio come prescritto dalle disposizioni in materia di installazioni elettriche e dalle condizioni della garanzia Total Care.

Per facilitare l'identificazione del prodotto, la confezione include un adesivo di identificazione che può essere applicato al modulo di messa in servizio.

TERMOSTATO

Poiché la rete per riscaldamento elettrico a pavimento QuickNet opera a potenza costante, deve essere necessariamente controllata da un termostato che regoli la temperatura mediante un sensore a pavimento esterno. In alternativa, QuickNet può essere controllato da un termostato nVent RAYCHEM operante in modalità di rilevamento della temperatura ambiente, ma con un limitatore di temperatura in un sensore a pavimento. QuickNet deve essere installato insieme a un termostato che renda il prodotto conforme alla direttiva sulla progettazione ecocompatibile, ad esempio NRG-DM, GREEN LEAF, SENZ o SENZ WIFI.

Caratteristica di progettazione ecocompatibile	NRG-DM	GREEN LEAF	SENZ	SENZ WIFI
Timer settimanale	X	X	X	X
Riscaldamento predittivo	X		X	X
Finestra aperta		X	X	X
Comando a distanza				X

Si raccomanda di installare il cavo del sensore in una canalina (inclusa), in modo da facilitarne la sostituzione in caso di sensore difettoso. La canalina deve essere opportunamente chiusa con il tappo (incluso). Il sensore dovrà essere collocato vicino alla superficie, direttamente al di sotto delle piastrelle o del rivestimento del pavimento, in posizione centrale tra due cavi scaldanti. Cercare di posizionare il sensore il più vicino possibile alla superficie del pavimento in modo da ottenere un controllo ottimale della temperatura. Se occorre installare due reti scaldanti, il sensore dovrà essere posizionato al centro.

DATI TECNICI

	QuickNet-N (90W/m²)	QuickNet-P (160W/m²)
Tensione nominale	AC 230 V	AC 230 V
Potenza di uscita	fino a 90 W/m ²	fino a 160 W/m ²
Interruttore	Vedere Fig. E e F	Vedere Fig. E e F
Raggio di curvatura minimo	30 mm	30 mm
Distanza minima tra i cavi	90 mm	70 mm
Temperatura massima di esposizione	+90°C	+90°C
Temperatura minima d'installazione	+5°C	+5°C
Sezione del conduttore del cavo freddo	3 x 1,0 mm ²	3 x 1,0 mm ²
Lunghezza del cavo freddo	2,5 m	5,0 m
Omologazioni	VDE SEMKO CE	VDE SEMKO CE
Termostato*	SENZ	SENZ WIFI

* Se incluso nel kit

STRUTTURA DEL PAVIMENTO

Tutto il materiale usato per la struttura del pavimento deve essere adatto per il riscaldamento a pavimento. QuickNet può essere installato su diversi tipi di massetto:

Massetto	QuickNet-N	QuickNet-P
Massetto in cemento	✓	✓
Massetto anidro	✓	✓
Strato di gesso	✓	✓
Pavimento in legno	✓	X
Tavolato in legno	✓	X

O su qualunque tipo di materiale solido, stabile e non combustibile.

Fig A:	1	Rivestimento del pavimento (piastrelle o pietra naturale)
	2	Malta adesiva per piastrelle
	3	(Strato impermeabilizzante – opzionale per i vani doccia)
	4	(Materiale riempitivo – Opzionale)*
	5	QuickNet + Sensore a pavimento inserito in un tubo
	6	Primer (opzionale)
	7	Massetto
	8	Isolamento
	9	Struttura portante

Fig B:	1	Rivestimento del pavimento (piastrelle o pietra naturale)
	2	Malta adesiva per piastrelle
	3	(Strato impermeabilizzante – opzionale per i vani doccia)
	4	(Materiale riempitivo – Opzionale)*
	5	QuickNet + Sensore a pavimento inserito in un tubo
	6	Primer (opzionale)
	7	Pannello in cartongesso ≥ 13 mm
	8	Pannello di legno
	9	Travetto e strato isolante tra i travetti

Fig C:	1	Rivestimento del pavimento (pavimento in parquet)
	2	Malta adesiva
	3	(compensato – opzionale)
	4	Materiale di riempimento (tra 15 e 30 mm)

5	QuickNet + Sensore a pavimento inserito in un tubo
6	Primer (opzionale)
7	Massetto
8	Isolamento
9	Struttura portante

Fig D:	1	Rivestimento del pavimento (pannelli in legno a installazione galleggiante)
	2	Substrato in espanso
	3	Materiale di riempimento (tra 15 e 30 mm)
	4	QuickNet + Sensore a pavimento inserito in un tubo
	5	Primer (opzionale)
	6	Massetto
	7	Isolamento
	8	Struttura portante

* Se QuickNet viene annegato direttamente nella Malta adesiva per piastrelle, deve essere inserito in almeno 5 mm di Malta adesiva.

QuickNet può essere installato sotto un pavimento di piastrelle e pietra naturale.

QuickNet-N (90 W/m²) può essere installato anche sotto pannelli di legno e pavimenti in parquet a determinate condizioni (per maggiori dettagli vedere le indicazioni per i pavimenti in legno)

Lo spessore massimo consentito per il rivestimento del pavimento è di 30 mm. La resistenza termica della sezione del pavimento sovrastante QuickNet deve essere la più bassa possibile (max. 0,15 m² K/W). Fare attenzione a non danneggiare QuickNet durante l'installazione. Evitare l'uso di oggetti taglienti e usare prudenza nel versare il cemento e il materiale riempitivo. Non devono formarsi bolle d'aria nel cemento e nel riempitivo.

La rete QuickNet non dovrebbe essere posata al di sopra di giunti di espansione.

La connessione tra il cavo scaldante e il cavo freddo deve trovarsi nel materiale di riempimento (malta) e non deve essere inserita nella canalina. Evitare di piegare o tirare la connessione tra il cavo scaldante e il cavo freddo. Controllare che l'intera connessione sia annegata nel pavimento e che non venga inserita nella parete insieme al cavo freddo.

Seguire sempre le istruzioni per l'uso dell'adesivo di copertura del pavimento. QuickNet deve essere installato in uno strato di almeno 5 mm di cemento, riempitivo o adesivo per piastrelle. Attenzione: non posare il cavo scaldante in aree che possano essere soggette a foratura o che possano essere coperte da mobili fissi. Non posare QuickNet in aree soggette a carichi meccanici o a impatti di forte entità. QuickNet non deve essere installato sotto fonti di calore.

Il massetto deve essere pulito, regolare, stabile e rigido, senza crepe, oggetti taglienti o sostanze che riducano l'adesione. Le crepe devono essere riempite prima dell'installazione con una colata di resina. Livellare eventuali scabrosità. Lasciare asciugare completamente il massetto in cemento prima di installare il sistema scaldante a pavimento. Nel caso vengano utilizzati cementi a presa rapida, seguire le istruzioni del fornitore. Se necessario, QuickNet può essere fissato al massetto con l'uso di Malta adesiva o graffette. Il fissaggio con graffette è consentito solo per la rete, e mai per il cavo scaldante. Qualsiasi schermatura metallica, treccia, retino o copertura equivalente elettricamente conducibile di QuickNet dovrà essere collegata a un morsetto di terra.

PAVIMENTI IN LEGNO

QuickNet-N (90 W/m²) può essere installato sotto pavimenti in legno (laminati) e parquet in presenza di determinate condizioni.

Per i pavimenti in legno, QuickNet-N dovrebbe essere annegato in uno strato di cemento di 15-30 mm. Il termostato che controlla QuickNet dovrebbe essere regolato da un sensore a pavimento (o da un sensore ambiente con limitatore a pavimento). Il limite del sensore a pavimento dovrebbe essere impostato a una temperatura massima di 27°C. Il tipo di legno dovrà essere compatibile con il riscaldamento a pavimento.

Si dovrà evitare di disporre sul pavimento oggetti che fungano da barriere termiche (come tappeti o mobili).

QuickNet-P (160 W/m²) non deve essere installato in nessun caso sotto pavimenti in legno.

SMALTIMENTO A FINE VITA

Il termostato deve essere smaltito come rifiuto da apparecchiature elettriche ed elettroniche (direttiva RAEE) in conformità alle disposizioni locali. Le parti restanti del sistema di cavi scaldanti devono essere smaltite come rifiuti edili.

Turinys

Įvadas

Saugos instrukcijos

Garantija

Termostatai

Techniniai duomenys

Grindų konstrukcijos

Medinė grindų danga

Šalinimas pasibaigus
eksploatavimo laikui

Pradiniai etapai

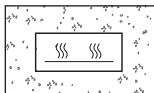
Kontaktiniai duomenys

„NVENT RAYCHEM QUICKNET“

ĮVADAS

„QuickNet“ – tai lipnūs elektrinis, iš grindų šildymo kilimėlis, kurį sumontuoti ir atiduoti eksploatuoti turi kvalifikuotas elektrikas. Jeigu „QuickNet“ įsigyja ir (arba) sumontuoja galutinis naudotojas, prieš atiduodant eksploatuoti kilimėlių montavimą turėtų patvirtinti elektrikas. Atidavimo eksploatuoti dokumentas turi būti išsamiai užpildomas atliekant montavimą ir jį turėtų pasirašyti elektrikas atiduodamas kilimėlių eksploatuoti. Visus matavimus, kuriuos naudotojas atliko montuodamas, turi patvirtinti elektrikas.

„QuickNet“ – tai elektrinis grindų šildymo kilimėlis, kuris turi būti naudojamas tik minėtu tikslu.
„QuickNet“ visą laiką turi valdyti termostatas, kuriame sumontuotas grindų temperatūros jutiklis. Termostatas ir grindų temperatūros jutiklis išsamiai aprašyti skirsnyje „TERMOSTATAS“.



Visas „QuickNet“ visada turi būti montuojamas ne plonesniame kaip 5 mm betono, savaiminio išsilyginimo mišinio sluoksnyje, skiedinio, plytelių klijų sluoksnyje arba kitos šildomoms grindimis įrengti skirtos medžiagos sluoksnyje. Prašome atidžiai susipažinti su visais montavimo instrukcijos nurodymais. Atsižvelkite į vietines aplinkybes, standartus ir reglamentus.

SAUGOS INSTRUKCIJOS

„QuickNet“ neleidžiama pjauti išilgai, sukryžiuoti arba įrengti glaudžiau negu kabelių tarpai kilimėlyje. „QuickNet“ nemontuokite tose zonose, kurios gali būti pažeidžiamos jas gręžiant. „QuickNet“ nemontuokite tose zonose, kuriose gali būti statomi baldai be ventiliacinio tarpo, galintys trukdyti grindų ventiliavimą. Grindų šildymo elektrinio kabelio buvimo vieta turi būti paženklinama montavimo žyma (su gaminiu pateikiamu geltonos spalvos įspėjamoju lipduku) elektros skydelyje arba maitinimo prijungimo vietoje.

Pasirūpinkite, kad šildymo kabelis nebūtų pažeistas mechaniniu poveikiu! Jeigu aptinkamas pažeidimas, galima naudoti remonto rinkinį.

Šiuo prietaisu gali naudotis vaikai nuo 8 metų ir vyresni, asmenys su sumažėjusiais fiziniais, jutimo ar protiniais gebėjimais arba asmenys, kurie neturi patirties ir žinių, jei jie yra prižiūrimi arba jiems nurodoma, kaip prietaisu naudotis saugiai, ir jie supranta galimus pavojus. Vaikams su šiuo prietaisu žaisti draudžiama. Valymą ir naudotojo atliekamų priežiūros darbus draudžiama atlikti vaikams be priežiūros.

GARANTIJA



nVent suteikia „QuickNet“ 12 m. trukmės „Total Care“ garantiją. Daugiau informacijos ieškokite „Total Care“ sertifikate ir registracijos formoje (pridėta prie atidavimo eksploatuoti ataskaitos arba atsiųskite iš www.nVent.com/Raychem svetainės). Atidavimo

eksploatuoti ataskaita turi būti išsamiai užpildoma atliekant montavimą ir ją turi patvirtinti kvalifikuotas elektrikas. Atidavimo eksploatuoti ataskaitą turėtų laikyti pastato savininkas, kad būtų laikomasi elektros taisyklių ir „Total Care“ garantijos sąlygų.

Kad būtų lengviau identifikuoti gaminį, į dėžutę yra įdėtas identifikacinis lipdukas, kurį galima pritvirtinti prie atidavimo eksploatuoti ataskaitos.

TERMOSTATAS

„QuickNet“ – tai pastovaus galingumo, grindų šildymo kilimėlis, todėl jis turi būti valdomas termostatu, kuris temperatūrą reguliuoja naudodamas išorinį grindų temperatūros jutiklį. Kaip alternatyva, „QuickNet“ galima valdyti „nVent RAYCHEM“ termostatu, kuris valdo pagal patalpos temperatūrą, tačiau su grindų temperatūros jutiklio ribotuvu. „QuickNet“ turi būti montuojamas kartu su termostatu, atitinkančiu ekologinio projektavimo direktyvą, pvz., NRG-DM, GREEN LEAF, SENZ arba SENZ WIFI.

Atitinkantis ekologinio projektavimo reikalavimus	NRG-DM	GREEN LEAF	SENZ	SENZ WIFI
Savaitinis laikmatis	X	X	X	X
Numatomasis šildymas	X		X	X
Atviras langas		X	X	X
Nuotolinis valdymas				X

Jutiklio laidą rekomenduojama įstatyti į vamzdelį (pridedamas), kad defektinį jutiklį būtų galima lengvai pakeisti. Vamzdelis turi būti tinkamai sandarinamas gaubteliu (pridedamas). Jutiklis turėtų būti montuojamas kuo arčiau grindų plytelių arba kitokios grindų dangos apačios ir įrengiamas viduryje tarp dviejų šildymo kabelių. Stenkitės grindų temperatūros jutiklį įrengti kuo arčiau viršutinio grindų paviršiaus, kad būtų įmanoma kuo veiksmingiau reguliuoti temperatūrą. Jeigu montuojami du šildymo kilimėliai, jutiklis turėtų būti įrengtas tarp šių dviejų kilimėlių.

TECHNINIAI DUOMENYS

	„QuickNet-N“ (90 W/m ²)	„QuickNet-P“ (160 W/m ²)
Vardinė įtampa	Kintamoji srovė (AC) 230 V	Kintamoji srovė (AC) 230 V
Atiduodamoji galia	ne daugiau kaip 90 W/m ²	ne daugiau kaip 160 W/m ²
Pajungimas	Žr. E ir F pav.	Žr. E ir F pav.
Mažiausias lenkimo spindulys	30 mm	30 mm
Mažiausias atstumas tarp kabelių	90 mm	70 mm
Didž. poveikio temperatūra	+90 °C	+90 °C
Mažiausia montavimo temperatūra	+5 °C	+5 °C
Šalto kabelio laidininko skersmuo	3 × 1,0 mm ²	3 × 1,0 mm ²
Šalto kabelio laidininko ilgis	2,5 m	5,0 m
Patvirtinimai	VDE SEMKO CE	VDE SEMKO CE
Termostatas*	SENZ	SENZ WIFI

*Jeigu įtraukta į rinkinį

GRINDŲ KONSTRUKCIJA

Visos grindų konstrukcijos medžiagos turi būti tinkamos šildomų grindų įrengimui. „QuickNet“ galima montuoti ant skirtingo tipo juodgrindžių:

Juodgrindės	„QuickNet-N“	„QuickNet-P“
Išlyginamasis cemento sluoksnis	✓	✓
Anhidrito išlyginamasis sluoksnis	✓	✓
Gipso plokštė	✓	✓
Medžio grindys	✓	X
Medžio drožlių plokštė	✓	X

Arba bet kokios rūšies tvirta, stabili ir nedegi medžiaga.

A pav.:	1	Grindų danga (gali būti plytelės arba natūralus akmuo)
	2	Plytelių klijai
	3	(Hidroizoliacija – drėgnoms patalpoms)
	4	(išlyginamasis sluoksnis - nebūtina)*
	5	„QuickNet“ + Į vamzdelį įkištas grindų temperatūros jutiklis
	6	Gruntas (nebūtinai)
	7	Juodgrindės
	8	Izoliacija
	9	Nešančioji konstrukcija

B pav.:	1	Grindų danga (gali būti plytelės arba natūralus akmuo)
	2	Plytelių klijai
	3	(Hidroizoliacija – drėgnoms patalpoms)
	4	(šlyginamasis sluoksnis - nebūtina)*
	5	„QuickNet“ + Į vamzdelį įkištas grindų temperatūros jutiklis
	6	Gruntas (nebūtinai)
	7	Gipso kartono plokštė ≥ 13 mm
	8	Medžio plokštė
	9	Lagės ir izoliacijos sluoksnis tarp lagių

C pav.:	1	Grindų danga (parketo grindys)
	2	Klijai
	3	(Fanera – nebūtina)
	4	Išlyginamasis sluoksnis (tarp 15 ir 30 mm užpildo medžiagos)
	5	„QuickNet“ + Į vamzdelį įkištas grindų temperatūros jutiklis
	6	Gruntas (nebūtinai)
	7	Juodgrindės
	8	Izoliacija
	9	Nešančioji konstrukcija

D pav.:	1	Grindų danga (parketinės lentos su išlyginamuoju sluoksniu)
	2	Pasluoksnis
	3	Išlyginamasis sluoksnis (tarp 15 ir 30 mm užpildo medžiagos)
	4	„QuickNet“ + į vamzdelį įkištas grindų temperatūros jutiklis
	5	Gruntas (nebūtinai)
	6	Juodgrindės
	7	Izoliacija
	8	Nešančioji konstrukcija

*Jeigu „QuickNet“ klojamas tiesiogiai į klijus, jis turėtų būti klojamas į ne mažesnio kaip 5 mm storio klijų sluoksnį.

„QuickNet“ galima kloti po plytelėmis ir natūraliu akmeniu.

Jeigu laikomasi tam tikrų sąlygų, „QuickNet-N“ (90 W/m²) taip pat galima kloti po parketinėmis lentomis ir parketo grindimis (išsamiau žr. medinė grindų danga)

Didžiausias leidžiamasis grindų dangos storis – 30 mm. Grindų konstrukcijos virš „QuickNet“ šiluminė varža turėtų būti kuo mažesnė (ne didesnė kaip 0,15 m² K/W). Saugokite „QuickNet“ nuo pažeidimų montuojant. Nenaudokite aštriabriaunių daiktų ir atsargiai klokite betoną / išlyginimo sluoksnį. Betone / skiedinyje neturi būti oro tarpų.

„QuickNet“ kilimėlis neturėtų būtų klojamas per kompensacines siūles.

Šildymo kabelio ir šalto laido jungtis turi būti klojama į užpildą (betoną) ir neturi būti įtraukiama į vamzdelį. Šildymo kabelio ir šalto laido jungties neišlenkite arba jos netraukite. Pasirūpinkite, kad visa jungtis būtų įleista į grindis ir neįterpta į sieną kartu su šaltu maitinimo laidu.

Visada atsižvelkite į grindų dangos klijų naudojimo instrukcijas. „QuickNet“ turi būti klojamas ne plonesniame kaip 5 mm betono, skiedinio arba plytelių klijų sluoksnyje. Dėmesio: Šildymo kabelio nekllokite tose zonose, kurios gali būti pažeidžiamos jas gręžiant arba kuriose gali būti statomi pilnatūriai baldai. „QuickNet“ nekllokite tose vietose, kurias veikia didelė mechaninė arba smūginė apkrova. Draudžiama „QuickNet“ kloti po šilumos šaltiniu.

Juodgrindės turėtų būti švarios, plokščios, stabilios ir standžios, be įtrūkių, aštriabriaunių daiktų arba sukibimą mažinančių medžiagų. Įtrūkiausiai turėtų būti iš anksto užgalistomi. Akivaizdūs netolygumai turi

būti išlyginami. Išlyginamasis betono sluoksnis turi būti visiškai sausas, kad ant jo būtų galima kloti grindų šildymo sistemą. Jeigu naudojamas greitai stingstantis skiedinys, turėtų būti atsižvelgiama į gamintojo nurodymus. Jeigu būtina, leidžiama „QuickNet“ tvirtinti prie juodgrindžių klėjais arba kabėmis. Tvirtinti kabėmis leidžiama tik už tinklelio, bet jokių būdu ne už šildymo kabelio. „QuickNet“ dengiantis ekranas turi būti sujungtas su žeminimo gnybtu.

MEDINĖ GRINDŲ DANGA

Jeigu laikomasi tam tikrų sąlygų, „QuickNet-N“ (90 W/m²) leidžiama montuoti po parketinėmis lentomis (laminatu) ir parketo grindimis.

„QuickNet-N“ turėtų būti klojamas į 15–30 mm storio betono sluoksni, jeigu „QuickNet-N“ klojamas po medinėmis grindimis. „QuickNet“ valdantį termostatą turėtų reguliuoti grindų temperatūros jutiklis (arba patalpos jutiklis su grindų temperatūros ribojimu). Turėtų būti nustatoma ne didesnė kaip 27°C ribinė grindų temperatūros vertė. Medienos rūšis turėtų būti tinkama grindų šildymui.

Ant grindų neturėtų būti šilumą izoliuojančio sluoksnio (pvz., kilimo arba baldų).

„QuickNet-P“ (160 W/m²) po medinėmis grindimis kloti neleidžiama.

ŠALINIMAS PASIBAIGUS EKSPLOATAVIMO LAIKUI

Termostatą būtina šalinti kaip elektros ir elektroninės įrangos atliekas (EEJA direktyva) pagal nacionalines taisykles. Likusi šildymo kabelio sistema turi būti šalinama kaip statybinės atliekos.

Satura rādītājs

Ievads

Drošības norādījumi

Garantija

Termostati

Tehniskie dati

Grīdas konstrukcija

Grīdas ar koka segumu

Nolietoto ražojumu likvidācija

Uzstādīšanas soļi

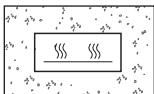
Kontaktinformācija

NVENT RAYCHEM QUICKNET

IEVADS

QuickNet ir pašlīmējošs elektriskais zemgrīdas apsildes paklājs, kura ierīkošana un nodošana ekspluatācijā jāveic kvalificētam elektriķim. Ja QuickNet paklāju iegādājās un/vai ierīkoja gala lietotājs, pirms nodošanas ekspluatācijā elektriķim jāapstiprina uzstādīšana. Uzstādīšanas laikā ir pilnībā jāaizpilda akts par nodošanu ekspluatācijā, kas elektriķim ir jāparaksta nodošanas ekspluatācijā laikā. Visi mērījumi, ko galalietotājs veica uzstādīšanas laikā, ir jāpārbauda elektriķim.

QuickNet ir elektriskais zemgrīdas apsildes paklājs un to drīkst uzstādīt tikai šim nolūkam. Jānodrošina nepārtraukta QuickNet vadība, izmantojot termostatu, kas aprīkots ar grīdas sensoru. Plašāka informācija par termostatu un grīdas sensoru ir atrodama sadaļā "TERMOSTATS".



QuickNet paklājam jābūt pilnībā nosegtam ar vismaz 5 mm betona, pašizlīdzinošās javas, cementa, flīžu līmes vai līdzīga materiāla kārtu, kas piemērots zemgrīdas apkurei. Lūdzu, rūpīgi izlasiet visu uzstādīšanas instrukciju. Pievērsiet uzmanību vietējo standartu un noteikumu prasībām.

DROŠĪBAS NORĀDĪJUMI

QuickNet kabeli nedrīkst saīsināt, krustot vai uzstādīt tā, ka atstatums starp kabeļiem ir mazāks, nekā paklājinā. Neklājiet QuickNet paklāju vietās, kur tas var tikt bojāts urbjot. Neklājiet QuickNet paklāju vietās, kur tas var būt apseigts ar stacionārām mēbelēm un līdzīgās vietās ar traucētu grīdas ventilāciju. Ir jāinformē par elektriskā zemgrīdas apsildes kabeļa klātbūtni, piestiprinot uzstādīšanas etiķeti (dzeltenā brīdinājuma uzlīme, kas iekļauta izstrādājuma komplektācijā) drošinātāju kārbā vai pie elektriskās strāvas savienojuma vietas.

Izvairieties no apsildes kabeļa mehāniskiem bojājumiem! Bojājumu gadījumā var izmantot remonta komplektu.

Šo ierīci var izmantot bērni, sākot no 8 gadu vecuma, kā arī personas ar ierobežotām fiziskām, sensoriskām vai garīgām spējām vai bez pieredzes un zināšanām, ja viņus uzrauga vai instruē par iekārtas drošu izmantošanu un viņi apzinās iesaistītos riskus. Bērni nedrīkst rotaļāties ar iekārtu. Bērni nedrīkst veikt tīrīšanu un apkopi bez uzraudzības.

GARANTIJA



Uzņēmums nVent QuickNet produktam piedāvā 12 gadu "Total Care" garantiju. Plašāku informāciju skatiet "Total Care" garantijas sertifikātā un reģistrācijas veidlapā (tie ir pievienoti aktam par nodošanu ekspluatācijā vai tos var lejupielādēt vietnē www.nVent.com/Raychem). Akts par nodošanu ekspluatācijā pilnībā jāaizpilda uzstādīšanas laikā un tas jāapstiprina kvalificētam elektriķim. Aktam par nodošanu ekspluatācijā jāglabājas pie ēkas īpašnieka, lai nodrošinātu atbilstību elektrodrošības noteikumiem un "Total Care" garantijas nosacījumiem.

Lai atvieglotu izstrādājuma identifikāciju, iepakojumā ir iekļauta izstrādājuma identifikācijas uzlīme, kuru var piestiprināt pie akta par nodošanu ekspluatācijā.

TERMOSTATS

Tā kā QuickNet ir pastāvīgās jaudas elektriskais zemgrīdas apsildes paklājs, tā vadībai jāizmanto termostats, kas regulē temperatūru, izmantojot ārējo grīdas temperatūras sensoru. Vai arī QuickNet paklāju var kontrolēt ar nVent RAYCHEM termostatu, kas izmanto istabas temperatūras sensoru, bet šajā gadījumā ir jāizmanto arī grīdas sensora temperatūras ierobežotājs. QuickNet paklājs jāuzstāda kopā ar termostatu, kas nodrošina izstrādājuma saderīgu ar ekodizaina direktīvu, piemēram, NRG-DM, GREEN LEAF, SENZ vai SENZ WIFI.

Atbilstība ekodizaina prasībām	NRG-DM	GREEN LEAF	SENZ	SENZ WIFI
Nedēļas taimeris	X	X	X	X
Prognozējošā apkure	X		X	X
Atvērts logs		X	X	X
Tālvadība				X

Lai būtu vieglāk nomainīt defektīvu devēju, sensora kabeli ievietojiet gofrētā caurulē (pievienota). Gofrētas caurules gals ir pienācīgi jāhermetizē ar vāciņu (iekļauts). Pats sensors ir jānovieto pie virsmas, tieši zem grīdas flīzēm vai cita grīdas seguma un tam ir jābūt vidū starp diviem apsildes kabeliem. Centieties izvietot grīdas sensoru pēc iespējas tuvāk grīdas virsmai, lai nodrošinātu pēc iespējas labāku temperatūras kontroli. Gadījumā, ja tiek uzstādīti divi apsildes paklāji, sensors jāizvieto starp šiem paklājiem.

TEHNISKIE DATI

	QuickNet-N (90W/m ²)	QuickNet-P (160W/m ²)
Nominālais spriegums	AC 230 V	AC 230 V
Izejas jauda	līdz 90 W/m ²	līdz 160 W/m ²
Automātiskais slēdzis	Sk. att. E un F	Sk. att. E un F
Min. liekuma rādiuss	30 mm	30 mm
Min. atstatums starp kabeļiem	90 mm	70 mm
Maks. iedarbības temp.	+90°C	+90°C
Min. uzstādīšanas temp.	+5°C	+5°C
Neapsildāmā barošanas kabeļa vadu šķērsgriezums	3 x 1,0 mm ²	3 x 1,0 mm ²
Neapsildāmā barošanas kabeļa garums	2,5 m	5,0 m
Apstiprinājumi	VDE SEMKO CE	VDE SEMKO CE
Termostats ^A	SENZ	SENZ WIFI

* Ja iekļauts komplektācijā

GRĪDAS KONSTRUKCIJA

Visiem grīdas konstrukcijas materiāliem jābūt piemērotiem zemgrīdas apkurei. QuickNet var uzstādīt uz dažāda veida melnajām grīdām:

Melnā grīda	QuickNet-N	QuickNet-P
Cementa kārta	✓	✓
Anhidrīta kārta	✓	✓
Ģipškartona plāksnes	✓	✓
Koka grīda	✓	X
Dēļu grīda	✓	X

Vai jebkāda veida ciets, stabils un nedegošs materiāls.

Att. A:	1	Grīdas segums (var būt flīzes vai dabiskais akmens)
	2	Flīžu līme
	3	(Hidroizolācijas slānis – fakultatīvi dušas telpām)
	4	(Pildviela – fakultatīvi)*
	5	QuickNet + sensora caurulē ievietots grīdas sensors
	6	Grunts (fakultatīvi)
	7	Apakšējais grīdas segums
	8	Izolācija
	9	Nesošā konstrukcija
Att. B:	1	Grīdas segums (var būt flīzes vai dabiskais akmens)
	2	Flīžu līme
	3	(Hidroizolācijas slānis – fakultatīvi dušas telpām)
	4	(Pildviela – fakultatīvi)*
	5	QuickNet + sensora caurulē ievietots grīdas sensors
	6	Grunts (fakultatīvi)
	7	Ģipškartona plāksne $\geq 13\text{mm}$
	8	Koka plāksne
	9	Sija un izolācijas slānis starp sijām
Att. C:	1	Grīdas segums (parketa grīda)
	2	Līme
	3	(saplāksnis – fakultatīvi)
	4	Pildviela (pildvielas biezums no 15 līdz 30 mm)
	5	QuickNet + sensora caurulē ievietots grīdas sensors
	6	Grunts (fakultatīvi)
	7	Apakšējais grīdas segums
	8	Izolācija
	9	Nesošā konstrukcija

Att. D:	1	Grīdas segums (peldošā parketa dēļu grīda)
	2	Uzputota materiāla apakšslānis
	3	Pildviela (pildvielas biezums no 15 līdz 30 mm)
	4	QuickNet + sensora caurulē ievietots grīdas sensors
	5	Grunts (fakultatīvi)
	6	Apakšējais grīdas segums
	7	Izolācija
	8	Nesošā konstrukcija

* Ja QuickNet paklājs ir ierīkots tieši flīžu līmē, tam jābūt pārklātam ar vismaz 5 mm līmes kārtu.

QuickNet var ierīkot zem flīzēm un dabiskā akmens.

QuickNet-N ($90\text{W}/\text{m}^2$) var uzstādīt arī zem parketa dēļu grīdas un citām parketa grīdām noteiktos apstākļos (sīkāku informāciju sk. sadaļā par grīdām ar koka segumu)

Maksimālais pieļaujamais grīdas seguma biezums ir 30 mm. Grīdas konstrukcijas termiskajai pretestībai virs QuickNet jābūt pēc iespējas mazākai (maks. $0,15\text{ m}^2\text{ K}/\text{W}$). Izvairieties no QuickNet bojāšanas ierīkošanas laikā. Izvairieties no asiem priekšmetiem un esiet uzmanīgs, lejot betonu/pildvielu. Betonā/pildvielā nedrīkst būt gaisa spraugu.

QuickNet paklāju nedrīkst ieklāt uz kompensācijas šuvēm.

Savienojumam starp apsildes kabeli un neapsildāmo barošanas kabeli jābūt pildvielā (javā) un to nedrīkst ievilkt gofrētā caurulē. Nelieciet un nevelciet savienojumu starp apsildes kabeli un neapsildāmo barošanas kabeli. Pārliedziniet, ka savienojums pilnībā atrodas grīdā un nav ievietots sienā kopā ar neapsildāmo barošanas kabeli.

Vienmēr ievērojiet norādījumus, kas attiecas uz grīdas līmi. QuickNet jāierīko vismaz zem 5 mm betona, pildvielas vai flīžu līmes kārtas. Uzmanību: Neklājiet QuickNet paklāju vietās, kur tas var tikt bojāts urbjot vai apsegts ar stacionārām mēbelēm. Neklājiet QuickNet vietās, kas pakļautas lielai mehāniskajai slodzei vai triecieniem. QuickNet ir aizliegts ierīkot zem siltuma avotiem.

Melnajai grīdai jābūt tīrai, līdzenai, stabilai un cietai, bez plaisām, asiem priekšmetiem un vielām, kas samazina saķeri. Plaisas jau iepriekš ir jāaizpilda ar liešanas sveķiem. Lielāki negludumi ir jāizlīdzina. Betona melnajai grīdai pirms grīdas apsildes sistēmas ierīkošanas ir jābūt

pilnīgi izžuvušai. Izmantojot ātri žūstošu apmetumu, ievērojiet ražotāja norādījumus. Nepieciešamības gadījumā QuickNet var piestiprināt pie melnās grīdas, izmantojot līmi vai skavas. Stiprināšana ar skavām ir atļauta tikai sietīņa daļā un to nekādā gadījumā nedrīkst veikt pāri apkures kabelim. Visi QuickNet metāla ekrāni, pinumi un tamlīdzīgi elektriski vadoši pārklājumi jāpievieno zemējuma kontaktam.

GRĪDAS AR KOKA SEGUMU

QuickNet-N (90 W/m²) noteiktos apstākļos var uzstādīt zem lamināta un parketa dēļu grīdām.

Koka grīdu gadījumā QuickNet-N jāiekļāj 15-30 mm biezā betona kārtā. Termostats, kas kontrolē QuickNet, jāregulē ar grīdas sensoru (vai istabas sensoru ar grīdas ierobežotāju). Grīdas sensora maksimālās temperatūras robežvērtība jāiestata uz 27°C. Koka grīdas materiālam jābūt saderīgam ar zemgrīdas apkuri.

Uz grīdas virsmas nedrīkst būt siltuma barjeras (piemēram, paklāju vai mēbeļu).

QuickNet-P (160 W/m²) nekādā gadījumā nedrīkst ierīkot zem koka grīdām.

NOLIETOTO RAŽOJUMU LIKVIDĀCIJA

Termostats ir jālikvidē kā elektrisko un elektronisko iekārtu atkritumi (EEIA direktīva), ievērojot vietējos noteikumus. Pārējā apsildes kabeļa sistēmas daļa ir jālikvidē kā būvniecības atkritumi.

Inhoudsopgave

Inleiding

Veiligheidsinstructies

Garantie

Thermostaten

Technische gegevens

Vloerconstructies

Houten vloerbedekking

Verwijdering aan het eind van
de levensduur

Installatiestappen

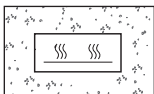
Contactgegevens

NVENT RAYCHEM QUICKNET

INLEIDING

QuickNet is een zelfklevende elektrische vloerverwarmingsmat die moet worden geïnstalleerd en in bedrijf gesteld door een gekwalificeerde elektricien. Als QuickNet door een eindgebruiker wordt gekocht en/of geïnstalleerd, moet de installatie vóór inbedrijfstelling worden goedgekeurd door een elektricien. Het inbedrijfstellingsrapport moet tijdens de installatie volledig worden ingevuld en tijdens de inbedrijfstelling worden ondertekend door de elektricien. Alle afmetingen die tijdens de installatie zijn verricht door de eindgebruiker, moeten worden gecontroleerd door de elektricien.'

QuickNet is een elektrische vloerverwarmingsmat en mag alleen voor dat doel worden geïnstalleerd. QuickNet moet altijd worden geregeld door een thermostaat voorzien van een vloersensor. Meer informatie over de thermostaat en de vloersensor kan worden gevonden in het gedeelte "THERMOSTAAT".



QuickNet moet altijd volledig worden verwerkt in ten minste 5 mm beton, egalisatiemiddel, dekvloer, tegellijm of een equivalent materiaal dat geschikt is voor vloerverwarming. Lees de volledige installatie-instructies aandachtig door. Let op lokale omstandigheden, normen en voorschriften.

VEILIGHEIDSINSTRUCTIES

De QuickNet kabel mag niet worden ingekort, mag niet overlappen of dichterbij elkaar worden geïnstalleerd dan de ruimte tussen de vooraf geïnstalleerde kabel in de mat. Installeer QuickNet niet in gebieden waarin geboord zou kunnen worden. Installeer QuickNet niet in gebieden die afgedekt zouden kunnen worden door vast meubilair, waar de ventilatie van de vloer wordt belemmerd. De aanwezigheid van elektrische vloerverwarmingskabels moet duidelijk worden aangegeven door het plaatsen van installatie-etiketten (gele waarschuwingsstickers meegeleverd bij het product) in de zekeringenkast of bij de stroomaansluitingen.'

Vermijd mechanische schade aan de verwarmingskabel! In geval van schade kan een reparatiekit worden gebruikt.

Deze vloerverwarming kan worden gebruikt door kinderen vanaf 8 jaar en door personen met fysieke, zintuiglijke of mentale beperkingen, of gebrek aan ervaring en kennis, mits onder toezicht of na het geven van instructies voor veilig gebruik en inzicht in de mogelijke gevaren. Laat

kinderen niet met de vloerverwarming spelen. Reiniging en onderhoud mogen niet zonder toezicht door kinderen worden uitgevoerd.

GARANTIE



nVent biedt een 12-jarige Total Care-garantie voor QuickNet. Raadpleeg het Total Care-garantiecertificaat en -registratieformulier (bijgevoegd bij het Inbedrijfsstellingsformulier of beschikbaar voor download op www.nVent.com/Raychem) voor nadere informatie. Het

inbedrijfsstellingsformulier moet volledig worden ingevuld tijdens de installatie en worden goedgekeurd door een gekwalificeerd elektricien. Het inbedrijfsstellingsformulier moet door de eigenaar van het gebouw worden bewaard om aan de elektrische voorschriften en de voorwaarden van de Total Care-garantie te voldoen.

Om de identificatie van het product te vergemakkelijken, bevat de doos een identificatiesticker, die aan het inbedrijfsstellingsformulier kan worden bevestigd.

THERMOSTAAT

Aangezien QuickNet een elektrische vloerverwarmingsmat met constant vermogen is, moet hij worden bediend door een thermostaat die de temperatuur door middel van een externe vloertemperatuursensor regelt. Eventueel kan QuickNet worden bediend door een nVent RAYCHEM-thermostaat die gebruik maakt van een kamersensormodus en is uitgerust met een temperatuurbegrenzer voor de vloersensor. QuickNet wordt in combinatie met een thermostaat geïnstalleerd, zodat het product voldoet aan de richtlijnen van Eco Design, zoals NRG-DM, GREEN LEAF, SENZ of SENZ WIFI.

Voldoening aan Ecodesign	NRG-DM	GREEN LEAF	SENZ	SENZ WIFI
Weektimer	X	X	X	X
Verwachte verwarming	X		X	X
Open raam		X	X	X
Bediening op afstand				X

We raden aan de sensorkabel in een buis (meegeleverd) te installeren, zodat defecte sensoren eenvoudig kunnen worden vervangen. De buis moet correct worden afgesloten met de eindafsluiting (meegeleverd). De sensor zelf moet dichtbij het oppervlak direct onder de vloertegels of

andere vloerbedekking en centraal tussen twee verwarmingskabels worden geplaatst. Probeer de vloersensor zo dicht mogelijk bij het oppervlak van de vloerbedekking te plaatsen, voor de beste temperatuurregeling. Als twee verwarmingsmatten worden geïnstalleerd, moet de sensor tussen deze twee matten worden aangebracht.

TECHNISCHE GEGEVENS

	QuickNet-N (90W/m ²)	QuickNet-P (160W/m ²)
Nominale spanning	AC 230 V	AC 230 V
Vermogensafgifte	tot 90 W/m ²	tot 160 W/m ²
Stroomonderbreker	Zie Afb. E en F	Zie Afb. E en F
Min. buigstraal	30 mm	30 mm
Min. afstand tussen verwarmingskabels	90 mm	70 mm
Max. blootstellingstemp.	+90°C	+90°C
Min. installatietemp.	+5°C	+5°C
Dwarsdoorsnede geleider koude aansluitkabel	3 x 1,0 mm ²	3 x 1,0 mm ²
Lengte koude aansluitkabel	2,5 m	5,0 m
Certificaten	VDE SEMKO CE	VDE SEMKO CE
Thermostaat*	SENZ	SENZ WIFI

* Indien meegeleverd in de set

VLOERCONSTRUCTIES

Al het materiaal in de vloerconstructie moet geschikt zijn voor vloerverwarming. QuickNet kan op verschillende soorten ondervloeren worden geïnstalleerd:

Ondervloer	QuickNet-N	QuickNet-P
Dekvloer van cement	✓	✓
Dekvloer van anhydriet	✓	✓
Gipsplaten	✓	✓
Houten vloer	✓	X
Planken vloer	✓	X

Of enig ander stevig, stabiel en niet-ontbrandbaar materiaal.

Afb. A:	1	Vloerbedekking (kunnen tegels of natuursteen zijn)
	2	Tegellijm
	3	(Waterdichte laag – optioneel voor doucheruimtes)
	4	(Vulmateriaal – Optioneel)*
	5	QuickNet + Vloersensor in sensorbuis geplaatst
	6	Primer (optioneel)
	7	Ondervloer
	8	Isolatie
	9	Draagconstructie

Afb. B:	1	Vloerbedekking (kunnen tegels of natuursteen zijn)
	2	Tegellijm
	3	(Waterdichte laag – optioneel voor doucheruimtes)
	4	(Vulmateriaal – Optioneel)*
	5	QuickNet + Vloersensor in sensorbuis geplaatst
	6	Primer (optioneel)
	7	Gipsplaat ≥ 13 mm
	8	Houten plaat
	9	Balken en isolatielaag tussen de balken

Afb. C:	1	Vloerbedekking (Parketvloer)
	2	Lijm
	3	(triplex – Optioneel)
	4	Vulmateriaal (van 15 tot 30 mm vulmateriaal)
	5	QuickNet + Vloersensor in sensorbuis geplaatst
	6	Primer (optioneel)
	7	Ondervloer
	8	Isolatie
	9	Draagconstructie

Afb. D:	1	Vloerbedekking (zwevend geïnstalleerd samengesteld hout)
	2	Schuim onderlaag
	3	Vulmateriaal (van 15 tot 30 mm vulmateriaal)
	4	QuickNet + Vloersensor in sensorbuis geplaatst
	5	Primer (optioneel)
	6	Ondervloer
	7	Isolatie
	8	Draagconstructie

* Als QuickNet direct in de tegellijm wordt verwerkt, moet dat in een laag van ten minste 5 mm lijm gebeuren.

QuickNet kan onder tegels en natuursteen worden geïnstalleerd.

QuickNet-N (90 W/m^2) kan onder bepaalde omstandigheden ook onder vloeren van samengesteld hout of parketvloeren worden geïnstalleerd (zie houten vloerbedekking voor nadere informatie).

De maximaal toelaatbare dikte van de vloerbedekking is 30 mm. De thermische weerstand van de vloerconstructie boven QuickNet moet zo laag mogelijk zijn (Max. $0,15 \text{ m}^2 \text{ K/W}$). Voorkom beschadiging van QuickNet tijdens de installatie. Vermijd scherpe objecten en onvoorzichtig gieten van beton/vulmiddel. Er mogen geen luchtballen in het beton/vulmiddel zitten.

QuickNet-matten mogen niet over dilatatievoegen worden gelegd.

De verbinding tussen de verwarmingskabel en de koude aansluitkabel moet in het vulmiddel (de voegspecie) zitten en mag niet omhoog in de buis worden getrokken. Aan de verbinding tussen de vloerverwarmingskabel en de koude aansluitkabel mag niet getrokken worden en deze mag niet gebogen worden. Zorg ervoor dat de gehele verbinding in de vloer is verwerkt en niet samen met de koude aansluitkabel in de wand is aangebracht.

Volg altijd de instructies voor het hechtmiddel van de vloerbedekking. QuickNet moet in minimaal 5 mm beton, vulmiddel of tegellijm worden geïnstalleerd. Waarschuwing: leg geen verwarmingskabel aan in gebieden waarin geboord zou kunnen worden of die met vast meubilair zouden kunnen worden afgedekt. Leg QuickNet niet aan in gebieden die onderhevig zijn aan zware mechanische lasten of stoten. QuickNet mag niet onder een hittebron worden geplaatst.

De ondervloer moet schoon, vlak, stabiel en stevig zijn, zonder scheuren, scherpe objecten of middelen die de hechting belemmeren. Scheuren moeten van tevoren worden opgevuld met giethars. Grote oneffenheden moeten worden geëgaliseerd. De betonnen ondervloer moet volledig droog zijn voordat het vloerverwarmingssysteem wordt geïnstalleerd. Met snelhardend pleister moeten de instructies van de leverancier worden opgevolgd. Indien nodig kan QuickNet met lijm of nietjes aan de ondervloer worden bevestigd. Nietjes mogen alleen in de mat worden aangebracht en nooit over de verwarmingskabel. Eventuele metalen afschermingen, vlechtwerken, afdekschermen of equivalente elektrisch geleidende afdekkingen van QuickNet moeten worden aangesloten op een aardklem.

HOUTEN VLOERBEDEKKING

QuickNet-N (90 W/m²) kan onder bepaalde omstandigheden onder vloeren van samengesteld hout (laminaat) en parketvloeren worden aangebracht.

Voor houten vloeren moet QuickNet-N in een laag beton van 15-30 mm worden verwerkt. De thermostaat waarmee QuickNet wordt bediend, moet door een vloersensor worden geregeld (of door een kamersensor met vloerbegrenzer). De grens van de vloersensor moet op een maximumtemperatuur van 27°C worden ingesteld. De houtsoort moet compatibel zijn met vloerverwarming.

Op de vloer mag geen thermische barrière worden aangebracht (zoals vasttapijt of meubels).

QuickNet-P (160 W/m²) mag in geen geval onder houten vloeren worden geïnstalleerd.

VERWIJDERING AAN HET EIND VAN DE LEVENSDUUR

De thermostaat moet worden verwijderd volgens de WEEE-richtlijn (Waste Electrical and Electronic Equipment) en plaatselijke voorschriften. De rest van het verwarmingskabelsysteem moet worden verwijderd als bouwafval.

Innholdsfortegnelse

Innledning

Sikkerhetsinstruksjoner

Garanti

Termostater

Tekniske data

Gulvkonstruksjoner

Overgulv av tre

Kassering etter endt levetid

Installasjonstrinn

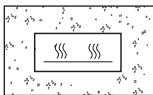
Kontaktopplysninger

NVENT RAYCHEM QUICKNET

INNLEDNING

QuickNet er en selvklebende elektrisk gulvvarmematte som må installeres og idriftsettes av en godkjent elektriker. Hvis QuickNet kjøpes og/eller installeres av en sluttbruker, må installasjonen godkjennes av en installatør før idriftsettelse. Hele idriftsettelsesrapporten må fylles ut under installasjonen og må undertegnes av en elektriker under idriftsettelsen. Alle mål/målinger som tas av sluttbrukeren under installasjonen må bekreftes av en elektriker.

QuickNet er en elektrisk gulvvarmematte og må kun installeres for dette formålet. QuickNet må alltid styres av en termostat med en gulvføler. Du finner mer om termostaten og gulvføleren i avsnittet "THERMOSTATER".



QuickNet må alltid dekkes helt inn i min. 5 mm betong, selvavrettende masse, støp, fliselim eller tilsvarende materiale som egner seg for gulvvarme. Les hele installasjonsmanualen nøye. Ta hensyn til lokale bestemmelser, standarder og regelverk.

SIKKERHETSINSTRUKSJONER

QuickNet kan ikke kappes, krysses eller monteres nærmere enn avstanden mellom kablene som er forhåndsmontert på matten. Ikke legg QuickNet på steder der den kan bli skadet av boring. Ikke legg QuickNet på steder der den kan bli dekket av møbler slik at ventilasjonen av gulvet hindres. Det må gjøres oppmerksom på den elektriske varmekabelen ved å plassere installasjonsmerket (gult varselklebemerke som følger med produktet) i sikringskapet eller ved tilkoblingene.

Unngå mekanisk skade på varmekabelen! I tilfelle det oppstår skade, kan det brukes et skjøtesett.

Dette apparatet kan brukes av barn som er 8 år eller eldre og personer med reduserte fysiske, sensoriske eller mentale evner, eller mangel på erfaring eller kunnskap, hvis de er under tilsyn eller har fått opplæring om sikker bruk av apparatet og forstår hvilke farer det kan innebære. Barn må ikke leke med apparatet. Rengjøring og vedlikehold må ikke foretas av barn uten tilsyn.

GARANTI



nVent tilbyr 12 års totalgaranti for QuickNet. For flere opplysninger se totalgarantisertifikatet og registreringsskjemaet (som vedlegges ferdigstillingsskjemaet, eller last ned fra www.nVent.com/Raychem). Ferdigstillingsskjemaet må fylles ut under installasjonen og godkjennes av en kvalifisert elektriker. Ferdigstillingsskjemaet skal oppbevares av eieren av bygningen for å oppfylle kravene for elektriske installasjoner og vilkårene i totalgarantien.

For å gjøre det enklere å identifisere produktet, følger det med et produktidentifikasjonsmerke i boksen som kan festes til ferdigstillingsskjemaet.

TERMOSTAT

Siden QuickNet er en elektrisk gulvvarmematte med konstant effekt, må den styres av en termostat som regulerer temperaturen ved bruk av en gulvtemperaturføler. Som et alternativ kan QuickNet styres av en nVent RAYCHEM-termostat som fungerer i romtemperaturmodus, men med en gulvtemperaturbegrenser. QuickNet må monteres i kombinasjon med en termostat som gjør at produktet oppfyller kravene i økodesigndirektivet, som f.eks. NRG-DM, GREEN LEAF, SENZ eller SENZ WIFI.

I samsvar med økodesigndirektivet	NRG-DM	GREEN LEAF	SENZ	SENZ WIFI
Uketimer	X	X	X	X
Prediktiv oppvarming	X		X	X
Åpent vindu		X	X	X
Avstandskontroll				X

Det anbefales at det monteres en gulvføler i et følerør (følger med), slik at det er lett å bytte ut en defekt føler. Følerøret må forsegles ordentlig med endehetten (følger med). Selve føleren bør plasseres nær overflaten rett under gulvflisene eller annet gulvbelegg og bør legges midt mellom to varmekabelsløyfer. Tilstreb å legge gulvføleren så nær den øvre gulvflaten som mulig slik at det gir best temperaturreferanse. Hvis du monterer to varmematter, bør føleren legges mellom disse mattene.

TEKNISKE DATA

	QuickNet-N (90W/m ²)	QuickNet-P (160W/m ²)
Nominell spenning	AC 230 V	AC 230 V
Utgangseffekt	opptil 90 W/m ²	opptil 160 W/m ²
Kretsbytter	Se Fig. E og F	Se Fig. E og F
Min. svingradius	30 mm	30 mm
Min. kabelavstand	90 mm	70 mm
Maks. eksponeringstemp.	+90 °C	+90 °C
Min. installasjonstemp.	+5 °C	+5 °C
Ledertverrsnitt på kaldlederkabel	3 x 1,0 mm ²	3 x 1,0 mm ²
Lengde på kaldlederkabel	2,5 m	5,0 m
Godkjenninger	VDE SEMKO CE	VDE SEMKO CE
Termostat*	SENZ	SENZ WIFI

* Hvis inkludert i settet

GULVKONSTRUKSJON

Alle materialer i gulvkonstruksjonen må være egnet for gulvvarme. QuickNet kan monteres oppå ulike undergulv:

Undergulv	QuickNet-N	QuickNet-P
Sementstøp	✓	✓
Anhydrittstøp	✓	✓
Gipsplate	✓	✓
Tregulv	✓	X
Tømmergulv	✓	X

Eller ethvert materiale som er sterkt, stabilt og ikke-brennbart.

Fig A:	1	Overgulv (kan være flis eller naturstein)
	2	Fliselim
	3	(Fuktmembran – alternativ for dusjområder)
	4	(Fyllmasse – Valgfritt)*
	5	QuickNet + Gulvføler i følerrør
	6	Primer (valgfritt)
	7	Undergulv
	8	Isolasjon
	9	Bærende konstruksjon

Fig B:	1	Overgulv (kan være flis eller naturstein)
	2	Fliselim
	3	(Fuktmembran – alternativ for dusjområder)
	4	(Fyllmasse – Valgfritt)*
	5	QuickNet + Gulvføler i følerrør
	6	Primer (valgfritt)
	7	Gipsplate ≥ 13 mm
	8	Treplate
	9	Bjelke og isolasjonslag mellom bjelkene

Fig C:	1	Overgulv (parkettgulv)
	2	Lim
	3	(Kryssfiner – Valgfritt)
	4	Fyllmasse (mellom 15 og 30 mm med fyllmasse)
	5	QuickNet + Gulvføler i følerrør
	6	Primer (valgfritt)
	7	Undergulv
	8	Isolasjon
	9	Bærende konstruksjon

Fig D:	1	Overgulv (spesialtilpasset flytende tregulv)
	2	Skumunderlag/Ullpapp
	3	Fyllmasse (mellom 15 og 30 mm med fyllmasse)

4	QuickNet + Gulvføler i følerør
5	Primer (valgfritt)
6	Undergulv
7	Isolasjon
8	Bærende konstruksjon

* Hvis QuickNet legges rett i fliselimet, må den legges i min. 5 mm lim.

QuickNet kan legges under flis og naturstein.
QuickNet-N (90 W/m²) kan også monteres under tregulv og under parkettgulv under visse forutsetninger (se overgulv av tre for flere detaljer)

Maks. tillatt tykkelse på overgulvet er 30 mm. Varmemotstanden på gulvkonstruksjonen over QuickNet bør være så lav som mulig (maks. 0,15 m² K/W). Unngå å skade QuickNet under installasjonen. Unngå skarpe gjenstander og vær forsiktig når du heller på betong/fyllmasse. Det må ikke være noen luftlommer i betongen/fyllmassen.

QuickNet-matten må ikke legges over ekspansjonsfuger.

Forbindelsen mellom varmekabelen og kaldlederen må være i fyllmassen (mørtelen/betongen) og må ikke dras inn i kabelrøret. Forbindelsen mellom varmekabelen og kaldlederen må ikke bøyes eller strekkes. Sørg for at hele forbindelsen er lagt inn i gulvet og ikke satt inn i vegg og sammen med kaldlederen.

Følg alltid anvisningene for gulvbeleggslimet. QuickNet må monteres i min. 5 mm betong, fyllmasse eller lim. Forsiktig: Ikke legg varmekabelen på steder der den kan bli skadet av boring eller bli dekket av fastmonterte møbler. Ikke legg QuickNet på steder som utsettes for høy mekanisk belastning eller påvirkning. Det er ikke tillatt å legge QuickNet under en varmekilde.

Undergulvet må være rent, plant, stabilt og stivt, uten sprekker, skarpe gjenstander eller stoffer som reduserer klebeevnen. Sprekker skal fylles igjen på forhånd med støpeharpiks. Store ruglete flater må jevnes ut. Betongsålen må være fullstendig tørr før gulvvarmesystemet monteres. Når du bruker gips som størkner raskt, må du følge leverandørens anvisninger. QuickNet kan om ønskelig festes til undergulvet ved hjelp av lim eller stifter. Festing med stifter er bare tillatt i nettet, og aldri over varmekabelen. Eventuell metallbeskyttelse, omfletting, skjerming eller tilsvarende elektrisk ledende belegg over QuickNet må kobles til en jordingsforbindelse.

OVERGULV AV TRE

QuickNet-N (90 W/m^2) kan monteres under spesialtilpassede tregulv (laminat) og parkettgulv under visse forutsetninger.

For tregulv skal QuickNet-N legges i et lag med betong på 15-30 mm. Termostaten som styrer QuickNet må reguleres av en gulvføler (eller av en romføler med gulvbegrenser). Gulvfølerens grense må stilles inn til en maks. temperatur på $27 \text{ }^\circ\text{C}$. Tretypen må være kompatibel med gulvvarme.

Det må ikke være noen varmebarrierer oppå gulvet (som f.eks. tepper eller møbler).

QuickNet-P (160 W/m^2) må ikke under noen omstendigheter monteres under tregulv.

KASSERING ETTER ENDT LEVETID

Termostaten skal kasseres i henhold til de lokale bestemmelsene om avhending av elektrisk og elektronisk utstyr (WEEE-direktivet). Resten av varmekabelsystemet skal kasseres som byggavfall.

Spis treści

Wprowadzenie

Instrukcje dotyczące
bezpieczeństwa

Gwarancja

Termostaty

Dane techniczne

Konstrukcja podłogi

Podłogi drewniane

Utylizacja po zakończeniu
użytkowania

Kolejność montażu

Dane kontaktowe

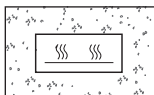
NVENT RAYCHEM QUICKNET

INDLEDNING

WPROWADZENIE

QuickNet jest samoprzylepną elektryczną podłogową matą grzejną, która powinna być zamontowana i oddana do eksploatacji przez wykwalifikowanego elektryka. Jeżeli mata QuickNet zostanie zakupiona i/lub zainstalowana przez użytkownika końcowego, to instalacja powinna zostać zatwierdzona przez elektryka przed oddaniem do eksploatacji. Protokół oddania do eksploatacji winien zostać wypełniony w całości podczas wykonywania czynności instalacyjnych oraz podpisany przez elektryka w trakcie oddawania do eksploatacji. Wszystkie pomiary wykonane przez użytkownika końcowego podczas instalacji muszą zostać potwierdzone przez elektryka.

QuickNet jest elektryczną podłogową matą grzejną i może być instalowana wyłącznie w celu takiego zastosowania. QuickNet musi być sterowana wyłącznie poprzez termostat z czujnikiem temperatury podłogi. Więcej informacji na temat termostatu i czujnika podłogowego zamieszczono w rozdziale zatytułowanym „TERMOSTAT”.



Mata QuickNet musi zawsze być w całości osadzona w warstwie betonu, mieszanki samopoziomującej, jastrychu, kleju do płytek lub podobnego materiału odpowiedniego do układów ogrzewania podłogowego, o grubości 5 mm. Należy dokładnie przeczytać całą instrukcję montażu.

Należy uwzględnić lokalne uwarunkowania, normy i przepisy.

INSTRUKCJE DOTYCZĄCE BEZPIECZEŃSTWA

Mat grzejnych QuickNet nie można ciąć na odcinki, krzyżować ani montować w odstępach mniejszych niż odległości między przewodami fabrycznie zainstalowanymi w macie. Nie instalować mat QuickNet w miejscach, w których mogłyby ulec uszkodzeniu podczas wiercenia otworów. Nie instalować mat QuickNet w miejscach, które zostaną zakryte meblami montowanymi na stałe, co utrudniłoby oddawanie ciepła przez podłogę. Obecność podłogowego elektrycznego przewodu grzeijnego należy oznaczyć za pomocą znacznika instalacyjnego (żółta naklejka ostrzegawcza dołączona do produktu) w skrzynce bezpiecznikowej lub przy przyłączy zasilania.

Unikać mechanicznych uszkodzeń przewodów grzejnych! W razie uszkodzenia należy użyć oryginalnego zestawu naprawczego.

Niniejsze urządzenie może być obsługiwane przez dzieci w wieku od lat 8 oraz osoby o ograniczonych zdolnościach fizycznych, sensorycznych czy umysłowych, a także osoby nie posiadające wiedzy lub doświadczenia w użytkowaniu tego typu urządzeń, o ile będą one nadzorowane lub zostaną poinstruowane odnośnie bezpiecznego korzystania z tego urządzenia oraz rozumieją zagrożenia z nim związane. Nie zezwalać dzieciom na zabawę urządzeniem. Urządzenie nie powinno być czyszczone ani konserwowane przez dzieci bez nadzoru.

GWARANCJA



nVent oferuje 12-letnią gwarancję „Total Care” na produkt QuickNet. W celu uzyskania dodatkowych informacji należy zapoznać się z certyfikatem gwarancji „Total Care” oraz z formularzem rejestracji (zawarte w formularzu oddania do eksploatacji; można je również pobrać z witryny www.nVent.com/Raychem). Formularz oddania do eksploatacji winien zostać wypełniony w całości podczas wykonywania czynności instalacyjnych oraz zatwierdzony przez wykwalifikowanego elektryka. Zgodnie z warunkami gwarancji „Total Care”, formularz oddania do eksploatacji musi być przechowywany przez właściciela budynku jako dowód spełnienia wymogów określonych w przepisach elektrycznych oraz warunków gwarancji „Total Care”.

W celu ułatwienia identyfikacji produktu, w opakowaniu umieszczono naklejkę identyfikacyjną produktu, którą należy przykleić do formularza oddania do eksploatacji.

TERMOSTATY

Ponieważ QuickNet jest elektryczną podłogową matą grzejącą o stałej mocy, zgodnie z przepisami musi ona być sterowana za pomocą termostatu, który reguluje temperaturę przy użyciu zewnętrznego podłogowego czujnika temperatury. Ewentualnie mata QuickNet może być sterowana za pomocą termostatu nVent RAYCHEM pracującego w trybie wykrywania temperatury pomieszczenia, ale z ogranicznikiem temperatury czujnika podłogowego. Maty QuickNet należy instalować w połączeniu z termostatem, który zapewnia zgodność produktu z dyrektywą Eco Design (np. NRG-DM, GREEN LEAF, SENZ lub SENZ WIFI).

Zgodność z dyrektywą Eco Design	NRG-DM	GREEN LEAF	SENZ	SENZ WIFI
Tygodniowy regulator czasowy	X	X	X	X
Ogrzewanie predykcyjne	X		X	X

Otwarte okno	X	X	X
Sterowanie na odległość			X

Zaleca się montaż przewodu czujnika w rurce ochronnej (w zestawie), co ułatwi wymianę czujnika w razie jego uszkodzenia. Rurka powinna być prawidłowo uszczelniona za pomocą zaślepki (w zestawie). Czujnik należy umieścić blisko powierzchni, bezpośrednio pod płytkami ceramicznymi (lub innym rodzajem posadzki) oraz centralnie między dwoma przewodami grzejnymi. Czujnik podłogowy powinien znajdować się jak najbliżej powierzchni posadzki, aby zapewnić najkorzystniejsze sterowanie temperaturą. Przy dwóch matach grzejnych czujnik należy umieścić pomiędzy nimi.

DANE TECHNICZNE

	QuickNet-N (90W/m²)	QuickNet-P (160W/m²)
Napięcie znamionowe	AC 230 V	AC 230 V
Moc wyjściowa	do 90 W/m ²	do 160 W/m ²
Wyłącznik nadmiarowy	Patrz rys., E i F	Patrz rys. E i F
Minimalny promień gięcia	30 mm	30 mm
Min. rozstaw przewodów	90 mm	70 mm
Maksymalna temperatura oddziaływania	+90°C	+90°C
Minimalna temperatura instalacji	+5°C	+5°C
Przekroje żył przewodu zimnego	3 x 1,0 mm ²	3 x 1,0 mm ²
Długość przewodu zimnego	2,5 m	5,0 m
Dopuszczenia	VDE SEMKO CE	VDE SEMKO CE
Termostat*	SENZ	SENZ WIFI

* Jeżeli dołączono do zestawu

KONSTRUKCJA PODŁOGI

Wszystkie materiały użyte w konstrukcji podłogi muszą być kompatybilne z układami ogrzewania podłogowego. QuickNet można instalować bezpośrednio na podłożach różnego rodzaju:

Podłoże	QuickNet-N	QuickNet-P
Jastrych cementowy	✓	✓
Jastrych anhydrytowy	✓	✓
Płyta gipsowo-kartonowa	✓	✓
Podłoga drewniana	✓	X
Podłoga z belek	✓	X

Lub z dowolnego innego solidnego, stabilnego i niepalnego materiału.

Rys. A:	1	Posadzka (płytki ceramiczne lub kamień naturalny)
	2	Klej do płytek
	3	(Warstwa wodoodporna – opcjonalna dla pomieszczeń prysznicowych)
	4	(Materiał wypełniający – opcjonalny)*
	5	QuickNet + czujnik podłogowy wprowadzony do rurki czujnika
	6	Warstwa podkładowa (opcjonalna)
	7	Podłoże
	8	Izolacja
	9	Konstrukcja nośna

Rys. B:	1	Posadzka (płytki ceramiczne lub kamień naturalny)
	2	Klej do płytek
	3	(Warstwa wodoodporna – opcjonalna dla pomieszczeń prysznicowych)
	4	(Materiał wypełniający – opcjonalny)*
	5	QuickNet + czujnik podłogowy wprowadzony do rurki czujnika
	6	Warstwa podkładowa (opcjonalna)
	7	Płyta kartonowo-gipsowa ≥ 13 mm
	8	Płyta drewniana
	9	Belka stropowa (legar podłogowy) oraz warstwa izolacyjna pomiędzy belkami stropowymi

Rys. C:	1	Posadzka (parkiet)
	2	Klej
	3	(Sklejka – opcjonalna)

4	Materiał wypełniający (od 15 do 30 mm materiału wypełniającego)
5	QuickNet + czujnik podłogowy wprowadzony do rurki czujnika
6	Warstwa podkładowa (opcjonalna)
7	Podłóże
8	Izolacja
9	Konstrukcja nośna

Rys. D:	1	Posadzka (podłoga pływająca drewniana)
	2	Podkład piankowy
	3	Materiał wypełniający (od 15 do 30 mm materiału wypełniającego)
	4	QuickNet + czujnik podłogowy wprowadzony do rurki czujnika
	5	Warstwa podkładowa (opcjonalna)
	6	Podłóże
	7	Izolacja
	8	Konstrukcja nośna

* W razie osadzenia maty QuickNet bezpośrednio w kleju do płytek, należy osadzić ją w warstwie kleju o grubości co najmniej 5 mm.

Maty QuickNet można instalować pod płytkami ceramicznymi i kamieniem naturalnym.

W określonych warunkach maty QuickNet-N (90 W/m^2) można również instalować pod posadzkami drewnianymi i parkietem (patrz „Podłogi drewniane” w celu uzyskania dodatkowych informacji).

Maksymalna dopuszczalna grubość posadzki to 30 mm. Opór cieplny konstrukcji podłogowej nad QuickNet powinien być jak najniższy (maksymalnie $0,15 \text{ m}^2 \text{ K/W}$). Uważać, aby nie uszkodzić maty QuickNet podczas instalacji. Należy unikać ostrych przedmiotów i nieostrożnego wylewania betonu/materiału wypełniającego. W betonie/materiale wypełniającym nie powinno być tzw. kieszonek powietrznych.

Maty QuickNet nie należy prowadzić przez szczeliny dylatacyjne.

Połączenie przewodu grzejnego z przewodem przyłączeniowym należy umieścić w materiale wypełniającym (rzadziej zaprawie cementowej); złącza nie wolno wciągać do rurki ochronnej. Nie wolno zginać lub rozciągać połączenia pomiędzy przewodem grzejnym i przewodem przyłączeniowym. Całe złącze musi być osadzone w podłożu, nie zaś

wprowadzone do ściany wraz z przewodem przyłączeniowym.

Bezwzględnie przestrzegać instrukcji stosowania kleju do posadzek. Maty QuickNet należy instalować w warstwie betonu, materiału wypełniającego lub kleju do płytek o grubości co najmniej 5 mm. Uwaga: Nie prowadzić przewodów grzejnych w miejscach, w które mogłyby ulec uszkodzeniu w razie wiercenia otworów lub zostać zakryte meblami montowanymi na stałe. Nie układać mat QuickNet w obszarach, w których byłyby narażone na wysokie obciążenia mechaniczne lub uderzenia. Zabrania się umieszczania mat QuickNet pod źródłem ciepła. Podłoże winno być czyste, równe, stabilne i utwardzone, a ponadto wolne od pęknięć, ostrych elementów i substancji zmniejszających przyczepność. Pęknięcia należy wcześniej wypełnić masą żywiczną. Większe nierówności podłoża wyrównać. Przed instalacją układu ogrzewania podłogowego podłoże betonowe musi całkowicie wyschnąć. W razie stosowania zapraw szybkowiązujących należy przestrzegać zaleceń producenta. W razie potrzeby maty QuickNet mogą być mocowane do podłoża za pomocą kleju lub zszywek. Zszywek można używać wyłącznie do mocowania siatki – nigdy przewodów grzejnych. Wszelkie metalowe osłony, oploty, elementy ekranujące i inne otuliny mat QuickNet, które przewodzą prąd elektryczny, należy podłączyć do zacisku uziomowego.

PODŁOGI DREWNIANE

W określonych warunkach maty QuickNet-N (90 W/m^2) można również instalować pod podłogami drewnianymi (laminatem) i parkietem.

W przypadku podłóg drewnianych maty QuickNet-N należy osadzić w warstwie betonu o grubości 15-30 mm. Termostat sterujący mat QuickNet powinien być regulowany przez czujnik podłogowy (lub przez czujnik pomieszczenia z ogranicznikiem podłogowym). Wartość graniczna czujnika podłogowego winna być ustawiona na 27°C (temperatura maksymalna). Gatunek drewna powinien być kompatybilny z układami ogrzewania podłogowego.

Na wierzchu podłogi nie może być żadnej bariery cieplnej (takiej jak dywan lub meble).

Zabrania się instalacji mat QuickNet-P (160 W/m^2) pod podłogami drewnianymi.

UTYLIZACJA PO ZAKOŃCZENIU UŻYTKOWANIA

Termostat należy zutylizować jako zużyty sprzęt elektryczny i elektroniczny (dyrektywa WEEE) zgodnie z przepisami lokalnymi. Pozostałe elementy układu opartego na przewodach grzejnych należy zutylizować jako odpady budowlane.

Cuprins

Introducere

Instrucțiuni de siguranță

Garanție

Termostate

Date tehnice

Construcția pardoselii

Pardoseli cu suprafață din lemn

Aruncarea la sfârșitul duratei
de viață

Pașii de instalare

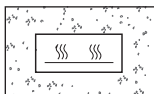
Detalii de contact

NVENT RAYCHEM QUICKNET

INTRODUCERE

QuickNet este un covor electric de încălzire prin pardoseală autoadeziv, care trebuie instalat și pus în funcțiune de un electrician calificat. Dacă QuickNet este achiziționat și/sau instalat de un utilizator final, instalarea trebuie să fie aprobată de un electrician înainte de punerea în funcțiune. Raportul de punere în funcțiune se completează în timpul instalării și este semnat de către electrician în timpul punerii în funcțiune. Toate măsurătorile făcute de utilizatorul final în timpul instalării vor fi validate de electrician.

QuickNet este un covor electric de încălzire prin pardoseală și trebuie instalat numai în acest scop. QuickNet va fi întotdeauna controlat de un termostat dotat cu un senzor de pardoseală. Mai multe informații despre termostat și senzorul de pardoseală pot fi găsite în secțiunea numită „THERMOSTATUL”.



QuickNet va fi instalat întotdeauna în cel puțin 5 mm de beton, compus autonivelant, șapă, adeziv pentru gresie sau un material echivalent potrivit pentru încălzirea prin pardoseală. Vă rugăm să citiți cu atenție instrucțiunile complete de instalare. Atenție la standardele și reglementările locale în vigoare.

INSTRUCȚIUNI DE SIGURANȚĂ

QuickNet nu poate fi tăiat pe bucăți, montat suprapus sau la o distanță mai mică decât cea dintre cablurile preinstalate în covor. Nu instalați QuickNet în zone care ar putea fi deteriorate prin găurirea cu burghiul. Nu instalați QuickNet în zone care ar putea fi acoperite de mobilier fix, unde ventilația pardoselii este împiedicată. Prezența cablului electric de încălzire prin pardoseală trebuie să fie evidențiată prin așezarea etichetei de instalare (autocolant de avertizare galben furnizat împreună cu produsul) în cutia de siguranțe sau la racordurile de alimentare.

Evitați deteriorarea mecanică a cablului de încălzire! În caz de deteriorare, se poate utiliza un kit de reparare.

Acest aparat poate fi utilizat de copii mai mari de 8 ani și de persoane cu capacități fizice, senzoriale sau mentale reduse, sau fără experiența și cunoștințele necesare, dacă sunt supravegheați sau au fost instruiți cu privire la utilizarea aparatului în mod sigur și au înțeles pericolele posibile. Copiii nu au voie să se joace cu aparatul. Curățarea și întreținerea nu trebuie să fie efectuate de copii fără supraveghere.

GARANȚIE



nVent oferă o garanție Total Care de 12 ani pentru QuickNet. Vă rugăm să verificați Certificatul de garanție și Formularul de înregistrare (inclus în Formularul de punere în funcțiune sau direct de pe Internet la www.nVent.com/Raychem) pentru mai multe detalii. Formularul de punere în funcțiune trebuie să fie completat în întregime pe durata instalării și trebuie aprobat de către un electrician calificat. Formularul de punere în funcțiune trebuie să fie păstrat de către proprietarul clădirii, în vederea conformării cu reglementările electrice și cu condițiile garanției Total Care.

Pentru a facilita identificarea produsului, în cutie este inclus un autocolant de identificare a produsului și poate fi atașat la formularul de punere în funcțiune.

TERMOSTAT

Deoarece QuickNet este un covor electric de încălzire prin pardoseală cu putere constantă, este obligatoriu să fie controlat de un termostat care reglează temperatura prin utilizarea unui senzor extern de temperatură a pardoselii. Alternativ, sistemul QuickNet poate fi controlat de un termostat nVent RAYCHEM care funcționează în modul de detectare a temperaturii camerei, dar cu un limitator de temperatură al senzorului de pardoseală. QuickNet se va instala în combinație cu un termostat care face ca produsul să respecte directiva de proiectare ecologică, cum ar fi NRG-DM, GREEN LEAF, SENZ sau SENZ WIFI.

Conformitatea cu proiectarea ecologică	NRG-DM	GREEN LEAF	SENZ	SENZ WIFI
Cronometru săptămânal	X	X	X	X
Încălzire predictivă	X		X	X
Fereastră deschisă		X	X	X
Controlul distanței				X

Se recomandă instalarea cablului senzorului printr-un conductor de cablu (inclus), pentru a permite înlocuirea cu ușurință a unui senzor defect. Conductorul de cablu trebuie etanșat corespunzător prin intermediul capacului (inclus). Senzorul va fi localizat în apropierea suprafeței, chiar sub pardoseala de gresie sau altă îmbrăcăminte de pardoseală și va fi poziționat central, între două cabluri de încălzire. Căutați să găsiți o poziționare a senzorului de pardoseală cât mai aproape posibil de suprafața superioară a pardoselii, pentru un control

optim al temperaturii. În cazul instalării a două covoare de încălzire, senzorul trebuie poziționat între aceste două covoare.

DATE TEHNICE

	QuickNet-N (90W/m²)	QuickNet-P (160W/m²)
Tensiunea nominală	230 V AC	AC 230 V
Putere de ieșire	až 90 W/m ²	up to 160 W/m ²
Înterupător	Viz obr. E a F	See Fig E and F
Raza minimă de îndoire	30 mm	30 mm
Spațierea minimă a cablului	90 mm	70 mm
Temperatura maximă de expunere	+90 °C	+90°C
Temperatura minimă de instalare	+5 °C	+5°C
Secțiunea transversală a cablului de alimentare	3 x 1,0 mm ²	3 x 1,0 mm ²
Lungimea cablului de alimentare	2,5 m	5,0 m
Aprobări	VDE SEMKO CE	VDE SEMKO CE
Termostat*	SENZ	SENZ WIFI

* Dacă este inclus în kit

CONSTRUCȚIA PARDOSELII

Toate materialele din construcția podelei trebuie să fie adecvate pentru încălzirea în pardoseală. QuickNet se poate instala pe diferite tipuri de substraturi de pardoseală:

Substrat de pardoseală	QuickNet-N	QuickNet-P
Șapă de ciment	✓	✓
Șapă de anhidrit	✓	✓
Placă de gips	✓	✓
Pardoseală de lemn	✓	X
Pardoseală din lemn de construcție	✓	X

Sau orice tip de material solid, stabil și necombustibil.

Fig A:	1	Acoperirea pardoselii (poate fi gresie sau piatră naturală)
	2	Adeziv pentru gresie
	3	(Strat impermeabil la apă – opțional pentru zonele de duș)
	4	(Material de umplură – opțional)*
	5	QuickNet + senzor de pardoseală introdus în tubul pentru senzor
	6	Amorsă (opțional)
	7	Partea de sub pardoseală
	8	Izolație
	9	Construcție de susținere

Fig B:	1	Acoperirea pardoselii (poate fi gresie sau piatră naturală)
	2	Adeziv pentru gresie
	3	(Strat impermeabil la apă – opțional pentru zonele de duș)
	4	(Material de umplură – opțional)*
	5	QuickNet + senzor de pardoseală introdus în tubul pentru senzor
	6	Amorsă (opțional)
	7	Gips-carton ≥ 13 mm
	8	Placă de lemn
	9	Grindă și strat izolator între grinzi

Fig C:	1	Acoperirea pardoselii (parchet)
	2	Adeziv
	3	(placaj – opțional)
	4	Material de umplură (între 15 și 30 mm de material de umplură)
	5	QuickNet + senzor de pardoseală introdus în tubul pentru senzor
	6	Amorsă (opțional)
	7	Partea de sub pardoseală
	8	Izolație
	9	Construcție de susținere

Fig D:	1	Acoperirea pardoselii (lemn compozit instalat plutitor)
	2	Substrat de spumă
	3	Material de umplutură (între 15 și 30 mm de material de umplutură)
	4	QuickNet + senzor de pardoseală introdus în tubul pentru senzor
	5	Amorsă (opțional)
	6	Partea de sub pardoseală
	7	Izolație
	8	Construcție de susținere

* În cazul în care QuickNet este încorporat direct în adezivul pentru gresie, trebuie încorporat în cel puțin 5 mm de adeziv.

QuickNet se poate instala sub gresie și piatră naturală.

QuickNet-N (90W/m²) se poate instala în anumite condiții și sub pardoseli de lemn compozit și parchet (vedeți pardoseli cu suprafață de lemn pentru mai multe detalii)

Grosimea maximă permisă pentru acoperirea pardoselii este de 30 mm. Rezistența termică a construcției pardoselii peste QuickNet trebuie să fie cât mai redusă posibil (max. 0,15 m² K/W). Evitați deteriorarea QuickNet în timpul instalării. Evitați obiectele ascuțite și turnarea imprudentă a betonului/șapei. Nu sunt permise intervalele de aer în beton/șapă.

QuickNet nu trebuie aplicat peste rosturile de dilatație.

Conexiunea dintre cablul de încălzire și cablul de alimentare trebuie poziționată în șapă (lapte de ciment) și nu trebuie trasă în conductorul de cablu. Nu îndoiiți și nu trageți de conexiunea dintre cablul de încălzire și cablul de alimentare. Asigurați-vă că întreaga conexiune este încorporată în pardoseală și nu este introdusă în perete împreună cu cablul de alimentare.

Acordați întotdeauna atenție instrucțiunilor privind adezivul pentru acoperirea pardoselii. QuickNet va fi instalat în minimum 5 mm de beton, șapă sau adeziv pentru gresie. Atenție: Nu întindeți cablul de încălzire în zone care ar putea fi deteriorate prin găurirea cu burghiul sau ar putea fi acoperite de mobilier fix. Nu așezați QuickNet în zone supuse la solicitări mecanice sau impact. Nu este permisă amplasarea QuickNet sub o sursă de căldură.

Substratul de pardoseală trebuie să fie curat, drept, stabil și rigid, fără fisuri, obiecte ascuțite sau substanțe care reduc aderența. Fisurile vor fi umplute în prealabil cu o rășină pentru turnat. Asperitățile însemnate vor fi nivelate. Substratul de pardoseală realizat din beton trebuie să fie complet uscat înainte de instalarea sistemului de încălzire prin pardoseală. Pentru mortarul cu întărire rapidă, vă rugăm urmați instrucțiunile furnizorului. Dacă este necesar, QuickNet poate fi fixat pe substratul de pardoseală cu ajutorul adezivului sau al capselor. Fixarea cu ajutorul capselor este permisă doar în plasă și niciodată peste cablul de încălzire. Orice protecție metalică, panglică, ecran sau acoperire electrică echivalentă a QuickNet trebuie conectată la o bornă de împământare.

PARDOSELI CU SUPRAFAȚĂ DIN LEMN

QuickNet-N ($90\text{W}/\text{m}^2$) poate fi instalat sub pardoseli din lemn (laminat) și parchet în anumite condiții.

Pentru podele din pardoseală, QuickNet-N trebuie să fie încorporat într-un strat de beton de 15-30 mm. Termostatul care controlează QuickNet trebuie reglat de un senzor de pardoseală (sau de un senzor de cameră cu limitator de pardoseală). Limita senzorului de pardoseală trebuie setată la 27°C ca temperatură maximă. Tipul de lemn trebuie să fie compatibil cu încălzirea prin pardoseală.

Nu trebuie să existe o barieră termică pe partea de sus a pardoselii (cum ar fi un covor sau mobilier).

QuickNet-P ($160\text{W}/\text{m}^2$) nu se va instala în niciun caz sub pardoseli din lemn.

ARUNCAREA LA SFÂRȘITUL DURATEI DE VIAȚĂ

Termostatul trebuie să fie aruncat în conformitate cu reglementările locale pentru Deșeuri de Echipamente Electrice și Electronice (Directiva DEEE). Restul sistemului de cabluri de încălzire trebuie să fie aruncat ca deșeuri din construcții.

Оглавление

Общие сведения

Инструкции по безопасности

Гарантия

Термостаты

Технические характеристики

Устройство пола

Деревянное покрытие пола

Удаление в отходы в конце срока службы

Порядок монтажа

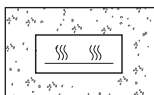
Контактная информация

NVENT RAYCHEM QUICKNET

ОБЩИЕ СВЕДЕНИЯ

QuickNet – самоклеящийся греющий мат для электрообогрева пола, монтаж и ввод в эксплуатацию должен осуществлять квалифицированный электрик. Если QuickNet был приобретен и/или устанавливается конечным пользователем, электрик должен одобрить монтаж перед вводом в эксплуатацию. Во время монтажа необходимо полностью заполнить протокол ввода в эксплуатацию, который должен подписать электрик во время ввода в эксплуатацию. Все замеры, сделанные конечным пользователем во время монтажа, должны быть подтверждены электриком.

QuickNet – греющий мат для электрообогрева пола и должен устанавливаться только для этих целей. QuickNet всегда должен контролироваться термостатом, оснащенным датчиком пола. Подробнее о термостате и датчике пола см. в разделе под названием «ТЕРМОСТАТ».



QuickNet должен быть уложен в слой бетона, смеси для самонивелирующих полов, стяжки пола, клея для крепления плитки или эквивалентного материала толщиной не менее 5 мм, который подходит для электрообогрева пола. Внимательно прочитайте все инструкции

по монтажу. Учитывайте условия монтажа, требования и нормы местного законодательства.

ИНСТРУКЦИИ ПО БЕЗОПАСНОСТИ

Мат QuickNet не допускается резать вдоль, поперек либо укладывать ближе, чем расстояние между встроенными в маты кабелями. Не устанавливайте QuickNet в местах, в которых возможно повреждение при сверлении. Не устанавливайте QuickNet там, где может ставиться стационарная мебель, препятствующая вентиляции пола. Наличие греющего кабеля для электрообогрева пола необходимо обозначить с помощью таблички (желтая предупреждающая наклейка, входит в комплект поставки изделия), которую нужно разместить в электрощите или на фитингах подключения к сети питания.

Не допускайте механических повреждений греющего кабеля! В случае повреждения можно использовать ремонтный комплект.

Данным устройством могут управлять дети от 8 лет и старше, люди с ограниченными физическими, умственными или сенсорными способностями, а также лица, не имеющие

специального опыта или знаний, под надзором или если они получили соответствующие инструкции по безопасному управлению устройством и осознают степень существующих опасностей. Не разрешайте детям играть с термостатом! Чистку и уход запрещено выполнять детям без надзора.

ГАРАНТИЯ



nVent предоставляет полную 12-летнюю гарантию Total Care на QuickNet. Подробнее см. в Сертификате полной гарантии (Total Care Warranty Certificate) и бланке регистрации (включен в Протокол ввода в эксплуатацию или скачать на сайте www.nVent.com/Raychem).

Протокол ввода в эксплуатацию должен быть полностью заполнен во время монтажа и одобрен квалифицированным электриком. Протокол ввода в эксплуатацию должен храниться у собственника здания для соблюдения правил устройства электроустановок и условий полной гарантии Total Care.

Для упрощения идентификации изделия в комплект включена идентификационная наклейка изделия, которую можно прикрепить к протоколу ввода в эксплуатацию.

ТЕРМОСТАТ

Поскольку QuickNet является греющим матом для электрообогрева пола постоянной мощности, он должен обязательно контролироваться термостатом, регулирующим температуру с помощью внешнего датчика температуры пола. В качестве альтернативы для управления QuickNet можно использовать термостат nVent RAYCHEM, работающий в режиме управления по температуре воздуха в помещении, но с ограничением температуры датчика пола. QuickNet должен быть установлен совместно с термостатом для соответствия Директиве по экологизации, таким как NRG-DM, GREEN LEAF, SENZ или SENZ WIFI.

Соответствие Директиве по экологизации	NRG-DM	GREEN LEAF	SENZ	SENZ WIFI
Таймер с программированием по неделям	X	X	X	X
Прогнозный обогрев	X		X	X
Открытое окно		X	X	X
Дистанционное управление				X

Рекомендуется уложить кабель датчика в кабель-канал (прилагается) для упрощения замены датчика в случае неисправности. Кабель-канал должен быть правильно герметизирован с помощью крышки (прилагается). Сам датчик необходимо расположить поближе к поверхности непосредственно под плиткой пола или другим напольным покрытием, посередине между двумя греющими кабелями. Старайтесь расположить датчик пола как можно ближе к поверхности верхнего напольного покрытия для более оптимального контроля температуры. В случае установки двух греющих матов датчик необходимо расположить между данными двумя матами.

ТЕХНИЧЕСКИЕ ХАРАКТЕРИСТИКИ

	QuickNet-N (90W/m ²)	QuickNet-P (160W/m ²)
Номинальное напряжение	230 V AC	AC 230 V
Выходная мощность	až 90 W/m ²	up to 160 W/m ²
Автоматический выключатель	Viz obr. E a F	See Fig E and F
Мин. радиус изгиба	30 mm	30 mm
Мин. расстояние между витками кабеля	90 mm	70 mm
Макс. темп. воздействия	+90 °C	+90°C
Мин. темп. монтажа	+5 °C	+5°C
Сечение проводника кабеля холодного ввода	3 x 1,0 mm ²	3 x 1,0 mm ²
Длина кабеля холодного ввода	2,5 m	5,0 m
Сертификация	VDE SEMKO CE	VDE SEMKO CE
Термостат*	SENZ	SENZ WIFI

* Если входит в комплект

УСТРОЙСТВО ПОЛА

Все материалы пола должны быть рассчитаны на электрообогрев пола. QuickNet может быть установлен сверху на различные виды чернового пола:

Черновой пол	QuickNet-N	QuickNet-P
Цементная стяжка	✓	✓
Ангидритная стяжка	✓	✓
Гипсокартон	✓	✓

Деревянный пол	✓	X
Дощатый пол	✓	X

Или любой тип твердого, устойчивого и не воспламеняемого материала.

Рис. А:	1	Напольное покрытие (может быть плиткой или природным камнем)
	2	Клей для плитки
	3	(Гидроизоляционный слой – опция для душевых)
	4	(Материал для уплотнения швов – опция)*
	5	QuickNet + датчик пола в трубке датчика
	6	Грунтовка (опция)
	7	Черновой пол
	8	Изоляция
	9	Несущая конструкция

Рис. В:	1	Напольное покрытие (может быть плиткой или природным камнем)
	2	Клей для плитки
	3	(Гидроизоляционный слой – опция для душевых)
	4	(Материал для уплотнения швов – опция)*
	5	QuickNet + датчик пола в трубке датчика
	6	Грунтовка (опция)
	7	Гипсокартонный лист ≥ 13 мм
	8	Деревянная панель
	9	Балка и изоляционный слой между балками

Рис. С:	1	Напольное покрытие (паркет)
	2	Клей
	3	(фанера – опция)
	4	(Материал для уплотнения швов (от 15 до 30 мм материала для уплотнения швов))
	5	QuickNet + датчик пола в трубке датчика
	6	Грунтовка (опция)

7	Черновой пол
8	Изоляция
9	Несущая конструкция
Рис. D:	
1	Напольное покрытие (композитный древесный материал, установлен по плавающей технологии)
2	Вспененная подложка
3	(Материал для уплотнения швов (от 15 до 30 мм материала для уплотнения швов)
4	QuickNet + датчик пола в трубке датчика
5	Грунтовка (опция)
6	Черновой пол
7	Изоляция
8	Несущая конструкция

* Если QuickNet уложен прямо в клей для плитки, он должен быть заделан в слой клея не менее 5 мм.

QuickNet может быть установлен под плитку и природный камень.

При определенных условиях QuickNet-N (90 Вт/м²) может быть также установлен под композитный древесный материал и под паркетный пол (подробнее см. в разделе «Деревянное покрытие пола»).

Максимально допустимая толщина напольного покрытия составляет 30 мм. Термическое сопротивление пола над QuickNet должно быть как можно ниже (макс. 0,15 м² К/Вт). Не допускайте повреждения QuickNet при монтаже. Избегайте острых предметов и неосторожной укладки бетона / материала для уплотнения швов. Не допускаются воздушные зазоры в бетоне / материале для уплотнения швов. Запрещено укладывать мат QuickNet через компенсационные соединения.

Соединение между греющим кабелем и холодным вводом должно располагаться в материале для уплотнения швов (заливке) и не должно находиться в кабель-канале. Не изгибайте и не тяните соединение между греющим кабелем и холодным вводом. Убедитесь, что всё соединение заделано в пол и не вставлено в стену вместе с холодным вводом.

Всегда соблюдайте инструкции к клею для напольного покрытия. QuickNet должен быть уложен в слой бетона, материала для уплотнения швов или клея для плитки толщиной не менее 5 мм. Предупреждение: не укладывайте греющий кабель в местах, где он может быть поврежден при сверлении, или там, где он может быть

накрыт стационарной мебелью. Не укладывайте QuickNet в местах, в которых может возникнуть большая механическая нагрузка или удары. Запрещено помещать QuickNet под источниками тепла.

Черновой пол должен быть чистым, ровным, устойчивым и жестким, без трещин, острых предметов или ухудшающих адгезию веществ. Трещины предварительно должны быть заполнены литьевой смолой. Крупные неровности должны быть выровнены. Бетонный черновой пол перед укладкой системы обогрева полов должен полностью просохнуть. При использовании быстро затвердевающей штукатурки следует соблюдать инструкции поставщика. При необходимости маты QuickNet могут быть закреплены на черновом полу клеем или скобами. Крепление скобами допускается только за сетку, но ни в коем случае не за греющий кабель. Какая-нибудь металлическая оболочка, оплетка, экран или эквивалентное электропроводящее покрытие мата QuickNet должно быть подключено к клемме заземления.

ДЕРЕВЯННОЕ ПОКРЫТИЕ ПОЛА

При определенных условиях QuickNet-N (90 Вт/м²) может быть установлен под композитный древесный пол (ламинат) и паркетный пол.

В случае деревянного пола QuickNet-N должен быть уложен в слое бетона толщиной 15-30 мм. Термостат, который управляет матом QuickNet, должен регулироваться датчиком пола (или датчиком воздуха в помещении с ограничением температуры пола). Ограничение датчика пола необходимо настроить на 27°C в качестве максимальной температуры. Тип дерева должен быть совместим с электрообогревом пола.

Сверху на полу не должно быть никакого теплового барьера (такого как ковер или мебель).

В любом случае запрещено устанавливать QuickNet-P (160 Вт/м²) под деревянный пол.

УДАЛЕНИЕ В ОТХОДЫ В КОНЦЕ СРОКА СЛУЖБЫ

Термостат необходимо удалять в отходы отработанного электрического и электронного оборудования (согласно Директиве WEEE) в соответствии с местными нормами и правилами. Остальную часть системы греющих кабелей необходимо удалять в строительные отходы.

Innehållsförteckning

Inledning

Säkerhetsinstruktioner

Garanti

Termostater

Tekniska data

Golvkonstruktioner

Särskilda anvisningar för
Träggolv

Avfallshantering

Installationssteg

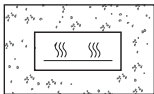
Kontaktinformation

NVENT RAYCHEM QUICKNET

INLEDNING

QuickNet är en självhäftande elektrisk golvvärmematta som ska installeras och tas i drift av en behörig elinstallatör. Den medföljande Installationsrapporten ska fyllas i och signeras av elinstallatören vid idrifttagningen. Alla mätningar som görs under installationen ska valideras av elinstallatören.

QuickNet är en elektrisk golvvärmematta och ska endast installeras för detta ändamål. QuickNet ska alltid regleras av en termostat utrustad med en golvgivare. Mer information om termostat och golvgivare finns i avsnittet "TERMOSTAT".



QuickNet ska alltid förläggas i, och täckas helt och hållet av, minst 5 mm avjämningsmassa, betong eller flytfix lämpligt för golvvärme. Läs noga alla installationsanvisningar. Följ nationella branschregler, föreskrifter, standarder och bestämmelser.

SÄKERHETSINSTRUKTIONER

En serieresistiv värmekabel som den på QuickNet får inte kapas eller korsas. Värmekabeln får inte heller installeras närmare varandra än avståndet mellan de förinstallerade kablarna på golvvärmemattan. Installera inte QuickNet i områden där håltagning, borrarbete kan komma att ske. Installera inte QuickNet på ytor som kan komma att bli täckta av golvfast inredning och möblemang där golvet ventilation blockeras. Närvaron av det elektriska golvvärmsystemet ska tydligt och varaktigt markeras genom att placera installationsdekalen (en gul varningsdekal medföljer produkten) i gruppcentralen eller vid anslutningen.

Undvik mekaniska skador på värmekabeln! Om den skadas finns det en särskild reparationssett att tillgå.

Denna produkt kan användas av barn från 8 års ålder och personer med reducerad fysisk, sensorisk eller mental kapacitet, eller brist på erfarenhet och kunskap, under tillsyn av en kompetent person eller om de har erhållit instruktioner i användningen av produkten på ett säkert sätt och förstår riskerna med att använda produkten. Barn får inte leka med produkten. Användarens rengöring och underhåll av produkten får inte utföras av barn utan tillsyn.

GARANTI



nVent erbjuder 12 års totalgaranti för denna produkt. För mer information och utförlig beskrivning av garantin, se installationsrapporten som bifogas med produkten eller ladda ner den från vår hemsida www.raychemgolvvvarme.se eller www.nVent.com/Raychem Hela installationsrapporten måste fyllas i under installationen och signeras av en behörig elinstallatör. Installationsrapporten ska behållas av anläggningsägaren för att följa nationella elföreskrifter och villkoren i totalgarantin.

För att förenkla framtida identifiering av produkten medföljer en produkt-ID-dekal i förpackningen som lämpligen klistras in i installationsrapporten.

TERMOSTAT

Eftersom QuickNet är en golvvärmematta med konstant effekt (watt) är det obligatoriskt att den styrs av en termostat som reglerar temperaturen med användning av en separat golvtemperaturgivare. Alternativt kan QuickNet styras av en nVent RAYCHEM-termostat som arbetar i rumstemperaturavkännande läge, men med en golvgivare med temperaturbegränsning. QuickNet ska installeras i kombination med en termostat som gör att produkten följer Eco Design direktivet, såsom NRG-DM, Green Leaf, SENZ eller SENZ WIFI.

Ecodesign-kompatibel	NRG-DM	GREEN LEAF	SENZ	SENZ WIFI
Veckoprogram	X	X	X	X
Adaptiv värme	X		X	X
Öppet fönster funktion		X	X	X
Fjärrstyrning				X

Vi rekommenderar att golvgivarkabeln installeras i ett kabelskyddsör (medföljer) så att det enkelt går att byta ut en defekt givare. Kabelskyddsörret måste förslutas i änden ute i golvet. Det kan enkelt göras med den medföljande hylsan. Själva golvgivaren bör placeras så nära golvytan som möjligt omedelbart under klinkerplattan eller annan golvbeklädnad och ska placeras centralt mellan två värmekabelslag. Försök att placera golvgivaren så nära golvytan som möjligt för bästa temperaturregulering. När två golvvärmemattor installeras över en och samma termostat ska golvgivaren placeras mellan dessa båda mattor.

TEKNISKA DATA

	QuickNet-N (90W/m ²)	QuickNet-P (160W/m ²)
Nominell spänning	230 VAC	230 VAC
Effekt	90 W/m ²	160 W/m ²
Avsäkring / Jordfelsbrytare	Se figur E och F	Se figur E och F
Min. böjningsradie	30 mm	30 mm
Min. kabelavstånd	90 mm	70 mm
Max. exponeringstemperatur	+90 °C	+90 °C
Min. installationstemperatur	+5 °C	+5 °C
Kabelarea på kallkabeln	3 x 1,0 mm ²	3 x 1,0 mm ²
Längd på kallkabeln	2,5 m	5,0 m
Godkännanden	VDE SEMKO CE	VDE SEMKO CE
Termostat*	SENZ	SENZ WIFI

* Om termostaten är inkluderad i förpackningen.

GOLVKONSTRUKTION

Allt ingående material i golvkonstruktionen ska vara lämplig för golvvärme. Tillverkarens anvisningar för övergolv och ingående material ska följas. QuickNet kan installeras ovanpå olika typer av undergolv som har en bärande konstruktion enligt gängse bygg- och branschregler:

Undergolv	QuickNet-N (90 W/m ²)	QuickNet-P (160 W/m ²)
Betonggolv	✓	✓
Avjämningsmassa	✓	✓
Gipsskiva*	✓	✓
Träggolv	✓	X
Timmergolv	✓	X

*Eller någon typ av fast, stabilt och icke brännbart material.

Figur A:	1	Övergolvs (Keramiska plattor)
	2	Fästmassa
	3	Tätskikt – gäller för våtutrymmen
	4	Avjämningsmassa
	5	QuickNet + golvgivare i kabelskyddsror
	6	Underlagsprimer (tillval)
	7	Undergolvs
	8	Termisk isolering
	9	Bärande underlag

Figur B:	1	Övergolvs (Keramiska plattor)
	2	Fästmassa
	3	Tätskikt – gäller för våtutrymmen
	4	Avjämningsmassa
	5	QuickNet + golvgivare i kabelskyddsror
	6	Underlagsprimer (tillval)
	7	Gipsskiva ≥ 13 mm
	8	Trägolvs (bärande och formstabil)
	9	Träbjälklag med termisk isolering

Figur C:	1	Övergolvs (nedlimmat trä- eller parkettgolvs)
	2	Lim
	3	(plywood – tillval)
	4	Avjämningsmassa (mellan 15 och 30 mm)
	5	QuickNet + golvgivare i kabelskyddsror
	6	Primer (tillval)
	7	Undergolvs
	8	Termisk isolering
	9	Bärande underlag

Figur D:	1	Övergolvet (Trä- eller parkettgolv installerat flytande)
	2	Grålumpapp eller underlagsfoam
	3	Avjämningsmassa (mellan 15 och 30 mm)
	4	QuickNet + golvgivare i kabelskyddsror
	5	Primer (tillval)
	6	Undergolv
	7	Termisk isolering
	8	Bärande underlag

Om QuickNet förläggs direkt i fästmassa eller flytfix ska den bäddas in i minst 5 mm fästmassa och inte förläggas i våtutrymmen. Följ branschregler och materialleverantörens regler och krav.

QuickNet kan installeras under klinker och natursten.

QuickNet-N (90 W/m²) kan under särskilda förutsättningar också installeras under trägolv och parkettgolv (se "Särskilda anvisningar för trägolv" för mer information).

Den maximalt tillåtna tjockleken på övergolvet är 30 mm. Värmemotståndet hos golvkonstruktionen över QuickNet bör vara så låg som möjligt (max. 0,15 m² K/W). Se till att QuickNet inte skadas under installationen. Undvik vassa föremål och fysisk påverkan i samband med installationen av betong/avjämningsmassa. Det får inte förekomma några luftfickor i betongen/avjämningsmassan/flytfixet.

QuickNet får inte förläggas över rörelse- eller expansionsfogar.

För att erhålla en säkrare anläggning ska QuickNet föregås av en jordfelsbrytare i anläggningen.

Skarven mellan värmekabeln och kallkabeln måste placeras i avjämningsmassan eller betongen ute i golvet och får inte förläggas i flexslang eller skyddsror. Böj eller dra inte i skarven mellan värmekabeln och kallkabeln. Se till att hela skarven är helt täckt av avjämningsmassa eller betong och inte ligger i flexslang eller skyddsror i golvet eller i väggen.

Följ alltid tillverkarens instruktioner för övergolv och ingående byggnadsmaterial. QuickNet ska installeras i minst 5 mm betong eller avjämningsmassa och golvbranschens regler och krav ska alltid följas. Varning: Lägg inte QuickNet på ytor som kan skadas av borring eller

som ska täckas av golvfast inredning eller väggar. Lägg inte QuickNet på platser som utsätts för höga mekaniska laster eller stötar. Det är inte tillåtet att placera QuickNet under en värmekälla.

Undergolvet ska vara rent, jämnt, stabilt och formstabilt, utan sprickor, skarpa föremål eller substanser som kan ge försämrad vidhäftning. Sprickor ska fyllas med lämpligt spackel före läggning. Större ojämnheter ska avjämnas. Undergolvet av betong ska vara helt torrt innan golvvärmsystemet läggs. Följ tillverkarens anvisningar för betong och avjämningsmassa etc. QuickNet kan, om så behövs, fixeras vid undergolvet med lim eller häftas fast. Häftklamring får bara göras genom nätet, aldrig över värmekabeln.

SÄRSKILDA ANVISNINGAR FÖR TRÄGOLV

QuickNet-N (90 W/m^2) kan under särskilda förutsättningar också installeras under trägolv, laminat- och parkettgolv.

Vid förläggning under trägolv ska QuickNet gjutas in i ett skikt med betong eller avjämningsmassa på 15-30 mm tjocklek. Termostaten som styr QuickNet ska regleras av en golvgivare (eller av en rumsgivare med golvgivare som temperaturbegränsare). Golvgivarens övre temperaturgräns bör då ställas in på $27 \text{ }^\circ\text{C}$ som max. temperatur. Trägolvet skall vara lämpligt för användning tillsammans med golvvärme.

Det får inte finnas någon värmebarriär ovanpå golvet (övertäckning med mattor, sängar utan ventilerad sockel, bokhyllor med täckande botten, köksskåp mm.).

Trägolvsleverantören och tillverkarens anvisningar, regler och krav skall alltid följas.

QuickNet-P (160 W/m^2) får aldrig installeras under trägolv.

AVFALLSHANTERING

Termostaten måste kasseras som elektriskt och elektroniskt avfall (WEEE-direktiv) och lokala bestämmelser. Resten av värmekabelsystemet måste kasseras och sorteras som byggavfall.

Obsah

Úvod

Bezpečnostné pokyny

Záruka

Termostaty

Technické údaje

Podlahové konštrukcie

Drevené podlahové krytiny

Likvidácia po ukončení
životnosti

Postup inštalácie

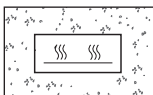
Kontaktné údaje

NVENT RAYCHEM QUICKNET

ÚVOD

QuickNet je samolepiaca elektrická vyhrievacia rohož, ktorá sa ukladá pod podlahovú krytinu a ktorú musí namontovať a uviesť do prevádzky kvalifikovaný elektrikár. Ak rohož QuickNet kúpi a/alebo namontujete koncový používateľ, montáž musí pred uvedením do prevádzky skontrolovať a schváliť elektrikár. Počas montáže treba kompletne vyplniť správu o montáži, ktorú pri uvedení do prevádzky podpíše elektrikár. Všetky merania urobené koncovým používateľom počas montáže musí skontrolovať a schváliť elektrikár.

QuickNet je elektrická vyhrievacia rohož, ktorá sa ukladá pod podlahovú krytinu a smie sa montovať iba na tento účel. Rohož QuickNet sa vždy musí ovládať termostatom s podlahovým senzorom. Viac informácií o termostate a podlahovom senzore nájdete v časti „TERMOSTAT“.



QuickNet musí byť vždy úplne zapustená do minimálne 5 mm vrstvy betónu, samonivelačnej zmesi, poteru, lepidla na dlaždice alebo rovnocenného materiálu vhodného na podlahové vykurovanie. Pozorne si prečítajte pokyny na inštaláciu. Vždy dodržiavajte vnútroštátne podmienky, normy a predpisy.

BEZPEČNOSTNÉ POKYNY

Rohož QuickNet sa nesmie skracovať odrezaním, krížiť ani klásť bližšie, než je povolený rozstup vopred nainštalovaného kábla v rohoži. Vyhrievacia rohož QuickNet sa nesmie montovať v oblastiach, kde by sa mohla poškodiť vrtaním. Rohož QuickNet nemontujte v oblastiach, kde by mohla byť prikrytá zabudovaným nábytkom, ktorý by bránil ventilácii. Prítomnosť elektrického kábla podlahového vykurovania sa musí označiť inštalačnou značkou (žltá výstražná nálepka dodaná spolu s výrobkom) v poistkovej skrinke alebo na prípojke napájania.

Zabráňte mechanickému poškodeniu vykurovacieho kábla! V prípade poškodenia sa dá použiť súprava na opravu.

Tento spotrebič smú používať deti vo veku nad 8 rokov a osoby s obmedzenými fyzickými, zmyslovými alebo rozumovými schopnosťami alebo osoby, ktoré nemajú dostatok skúseností a poznatkov o jeho použití, pokiaľ sú pod dozorom alebo boli poučené o bezpečnom používaní spotrebiča a pochopili súvisiace nebezpečenstvo. Deti sa so spotrebičom nesmú hrať. Čistenie a údržbu by deti nemali vykonávať bez dozoru.

ZÁRUKA



nVent ponúka na rohož QuickNet 12 ročnú kompletnú záruku. Viac informácií nájdete v záručnom liste a v registračnom formulári (je súčasťou formuláru pre uvedenie do prevádzky alebo si ho môžete stiahnuť na webovej stránke www.nVent.com/Raychem). Formulár pre uvedenie do prevádzky treba kompletne vyplniť počas montáže a musí ho schváliť kvalifikovaný elektrikár. Formulár pre uvedenie do prevádzky si musí odložiť vlastník budovy ako súčasť dokumentácie o splnení elektrických noriem a slúži ako príloha záručného listu.

Aby sa uľahčila identifikácia produktu, je súčasťou balenia

identifikačná nálepka, ktorú môžete nalepiť na formulár pre uvedenie do prevádzky.

TERMOSTAT

Vzhľadom na to, že rohož QuickNet je elektrická podlahová vykurovacia rohož s konštantným výkonom, musí sa ovládať termostatom, ktorý reguluje teplotu pomocou senzora vonkajšej teploty podlahy. Alternatívne sa môže rohož QuickNet ovládať termostatom nVent RAYCHEM pracujúcim v režime snímania teploty miestnosti, ale s podlahovým senzorom obmedzovača teploty. Rohož QuickNet sa musí namontovať spolu s takým termostatom, aby spĺňal podmienky smernice Eco Design, ako NRG-DM, GREEN LEAF, SENZ alebo SENZ WIFI.

Zhoda s Ecodesign	NRG-DM	GREEN LEAF	SENZ	SENZ WIFI
Týždenný časovač	X	X	X	X
Predpokladané vykurovanie	X		X	X
Otvorenie okna		X	X	X
Dial'kový ovládač				X

Odporúča sa namontovať kábel senzora do vedenia (súčasť dodávky), aby sa dal chybný senzor podľa potreby ľahko vymeniť. Vedenie sa musí vhodne utiesniť uzáverom (súčasť dodávky). Samotný senzor sa musí umiestniť blízko povrchu, tesne pod dlaždice podlahy alebo inej podlahovej krytiny a mal by byť v strede medzi dvoma vykurovacími káblami. Snažte sa umiestniť podlahový senzor čo najbližšie k hornému povrchu podlahy, dosiahnete tak najlepšiu reguláciu teploty. Pri inštalácii dvoch vykurovacích rohoží by mal byť senzor umiestnený medzi nimi.

TECHNICKÉ ÚDAJE

	QuickNet-N (90W/m ²)	QuickNet-P (160W/m ²)
Nominálne napätie	AC 230 V	AC 230 V
Výkon	až 90 W/m ²	až 160 W/m ²
Istič okruhu	Pozrite Obr., E a F	Pozrite Obr. E a F
Min. polomer ohybu	30 mm	30 mm
Min. rozstup káblov	90 mm	70 mm
Max. teplota expozície	+90 °C	+90 °C
Min. inštalčná teplota	+5 °C	+5 °C
Prierez vodiča studeného vodivého kábla	3 x 1,0 mm ²	3 x 1,0 mm ²
Dĺžka studeného vodivého kábla	2,5 m	5,0 m
Schválenia	VDE SEMKO CE	VDE SEMKO CE
Termostat*	SENZ	SENZ WIFI

* AK je súčasťou dodávky

PODLAHOVÁ KONŠTRUKCIA

Všetok materiál podlahovej konštrukcie musí byť vhodný pre podlahové kúrenie. Rohož QuickNet sa môže namontovať rôzne podkladové vrstvy:

Podklad	QuickNet-N	QuickNet-P
Cementový poter	✓	✓
Anhydritový poter	✓	✓
Sadrová doska	✓	✓
Drevená podlaha	✓	X
Drevené dosky	✓	X

Alebo každý pevný, stabilný a nehorľavý materiál.

Obr. A:	1	Povrch podlahy (môže byť dlažba alebo prírodný kameň)
	2	Lepidlo dlažby
	3	(Povrch neprepúšťajúci vodu – voliteľné pre priestory sprchy)
	4	(Materiál výplne – voliteľné)*
	5	QuickNet + Podlahový senzor vsunuté v rúrke senzora
	6	Primer (voliteľné)
	7	Spodná vrstva podlahy
	8	Izolácia
	9	Nosná konštrukcia

Obr. B:	1	Povrch podlahy (môže byť dlažba alebo prírodný kameň)
	2	Lepidlo dlažby
	3	(Povrch neprepúšťajúci vodu – voliteľné pre priestory sprchy)
	4	(Materiál výplne – voliteľné)*
	5	QuickNet + Podlahový senzor vsunuté v rúrke senzora
	6	Primer (voliteľné)
	7	Sadrokartónové dosky ≥ 13 mm
	8	Drevená platňa
	9	Nosník a izolačná vrstva medzi nosníkmi

Obr. C:	1	Drevená krytina (Parkety)
	2	Lepidlo
	3	(preglejka – voliteľné)
	4	Výplň (15 až 30 mm výplňového materiálu)
	5	QuickNet + Podlahový senzor vsunuté v rúrke senzora
	6	Primer (voliteľné)
	7	Spodná vrstva podlahy
	8	Izolácia
	9	Nosná konštrukcia

Obr. D:	1	Podlahová krytina (Drevená plávajúca podlaha)
	2	Spodná penová vrstva
	3	Výplň (15 až 30 mm výplňového materiálu)
	4	QuickNet + Podlahový senzor vsunuté v rúrke senzora
	5	Primer (voliteľné)
	6	Spodná vrstva podlahy
	7	Izolácia
	8	Nosná konštrukcia

* Ak sa rohož QuickNet zapustí priamo do lepidla na dlaždice, mal by sa zapustiť do vrstvy lepidla s výškou minimálne 5 mm.

Rohož QuickNet sa dá nainštalovať pod dlaždice a pod prírodný kameň. Rohož QuickNet-N (90 W/m²) sa dá za určitých podmienok namontovať aj pod upravenú drevenú a parketovú podlahu (viac informácií nájdete v časti o drevených podlahových krytinách)

Maximálna povolená hrúbka podlahovej krytiny je 30 mm. Tepelný odpor podlahovej konštrukcie nad rohožou QuickNet musí byť čo najnižší (max. 0,15 m² K/W). Zabráňte poškodeniu rohože QuickNet počas montáže. Zabráňte vniknutiu ostrých predmetov a neopatrnému liatiu betónu/výplne. V betóne/výplni nesmú byť žiadne bubliny.

Rohož QuickNet sa nesmie klásť cez dilatačné spoje.

Prepojenie medzi vykurovacím káblom a studeným vedením musí byť umiestnené vo výplni (zálievke) a nesmie sa vťahovať do potrubia. Spoj medzi vykurovacím káblom a studeným vedením neohýbajte ani nevyťahujte. Uistite sa, že celý spoj je vložený do podlahy a nie je vsunutý do steny spolu so studeným vedením.

Vždy dávajte pozor na pokyny pre krycie lepidlo podlahy. Rohož QuickNet sa musí namontovať do minimálne 5 mm vrstvy betónu, výplne alebo lepidla na dlaždice. Upozornenie: Vykurovací kábel nekladte v oblastiach, kde by sa mohol poškodiť vrtaním dier alebo kde by bol zakrytý zabudovaným nábytkom. Rohož QuickNet nekladte v oblastiach, kde by bola vystavená vysokým mechanickým zaťaženiam alebo nárazom. Rohož QuickNet sa nesmie klásť pod zdroje tepla.

Podlahový podklad musí byť čistý, rovný, stabilný a pevný, bez prasklín, ostrých predmetov alebo látok, ktoré znižujú priľnavosť. Praskliny treba najprv vyplniť liatou živicom. Veľké nerovnosti treba vyrovnať. Pre montážou podlahového kúrenia musíte nechať betónový podklad úplne

vyschnúť. Pri použití rýchloschnúcej hmoty dodržte pokyny dodávateľa. Rohož QuickNet sa podľa potreby môže k podkladu pripevniť lepidlom alebo svorkami. Svorkami môžete pripevniť iba sieť, nikdy nie vykurovací kábel. Akýkoľvek kovový štít, opletenie, kryt alebo ekvivalentný elektricky vodivý chránič rohože QuickNet sa musí zapojiť k uzemňovacej svorke.

DREVENÉ PODLAHOVÉ KRYTINY

QuickNet-N (90 W/m²) sa za určitých podmienok dá namontovať aj pod opracované drevené podlahy (laminát) a pod parkety.

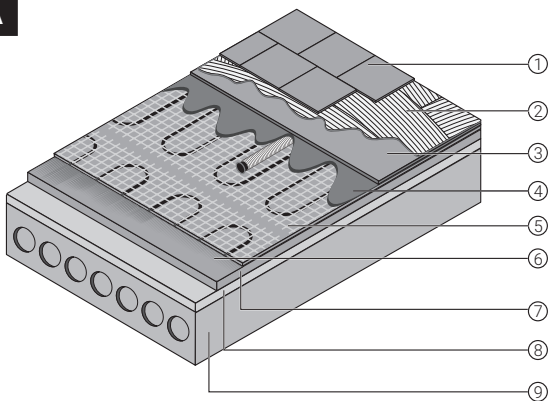
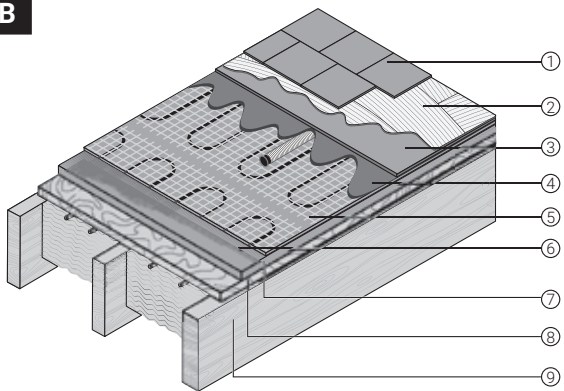
Pri drevených podlahách treba rohož QuickNet-N zapustiť do 15-30 mm vrstvy betónu. Termostat, ktorý riadi QuickNet, má byť regulovaný podlahovým senzorom (alebo izbovým senzorom s podlahovým obmedzovačom). Limit podlahového senzoru treba nastaviť na hodnotu 27 °C, čo je maximálna teplota. Druh dreva musí byť vhodný pre podlahové vykurovanie.

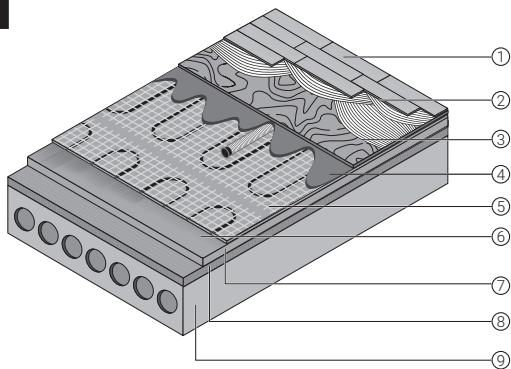
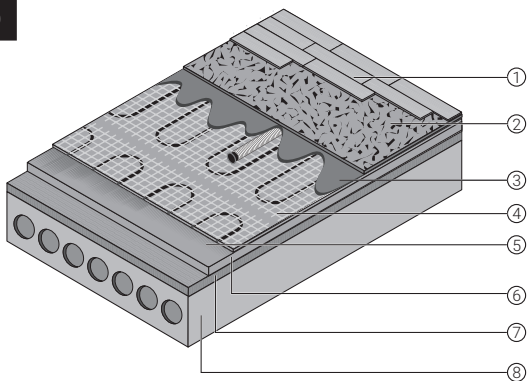
Na podlahu sa nesmie klásť žiadna tepelná bariéra (napr. koberec alebo nábytok).

QuickNet-P (160 W/m²) sa v žiadnom prípade nesmie montovať pod drevené podlahy.

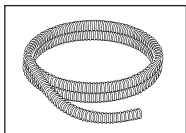
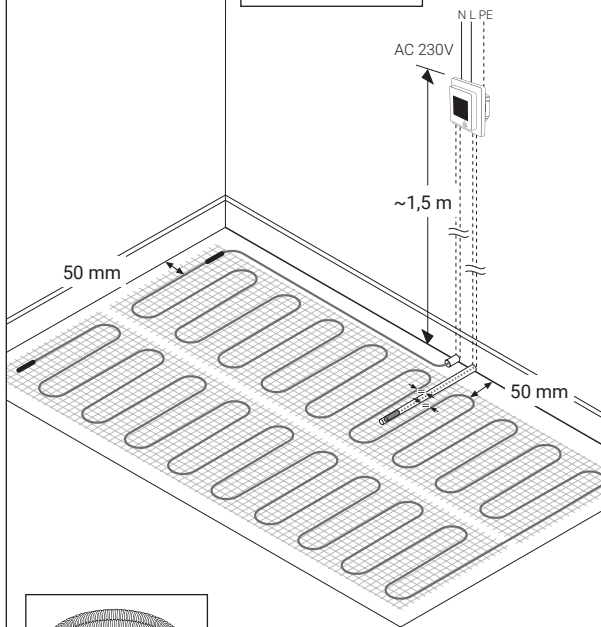
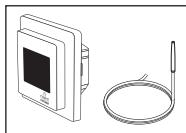
LIKVIDÁCIA PO UKONČENÍ ŽIVOTNOSTI

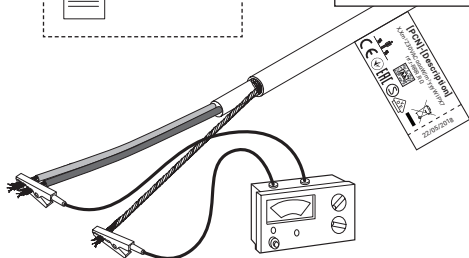
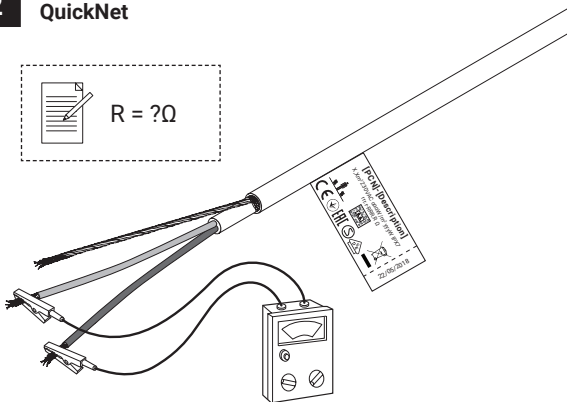
Termostat sa musí zlikvidovať ako odpad z elektrických a elektronických zariadení (smernica OEEZ) v súlade s miestnymi predpismi. Zvyšok systému vyhrievacích káblov sa musí zlikvidovať ako stavebný materiál.

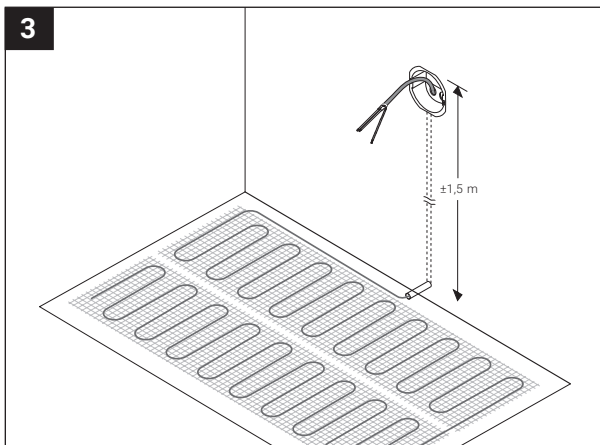
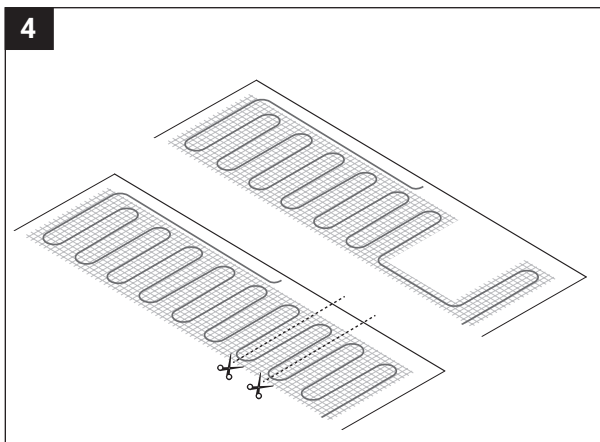
A**B**

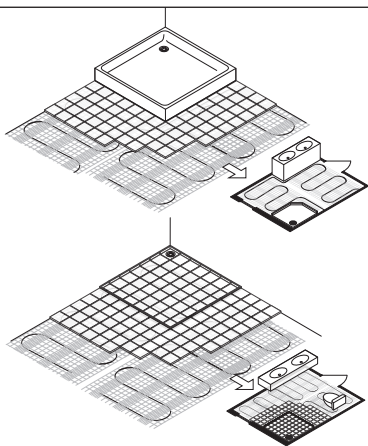
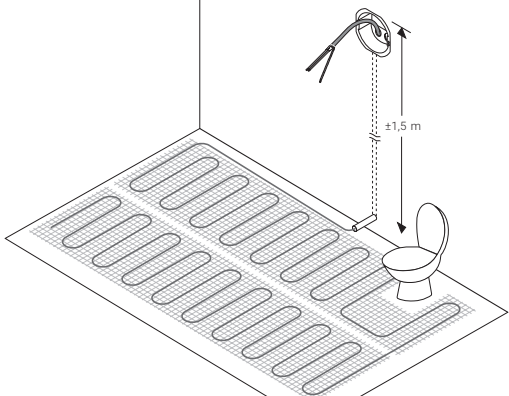
C**D**

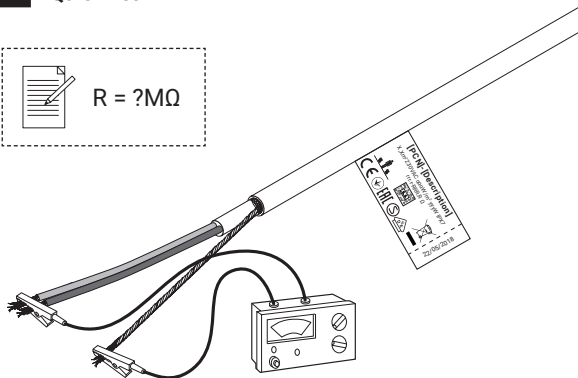
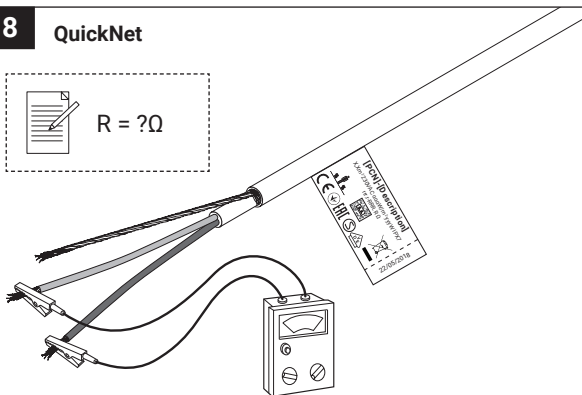
QuickNet

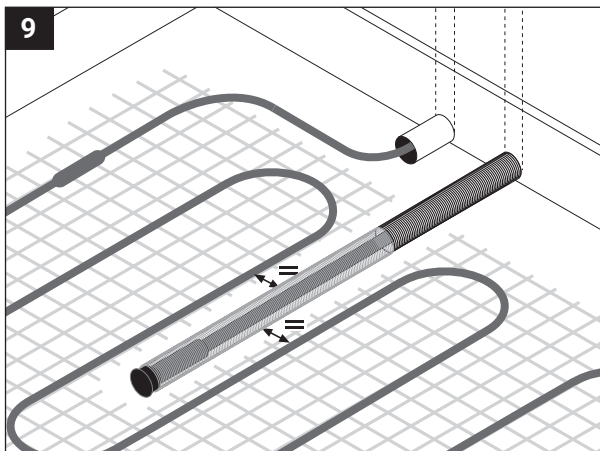
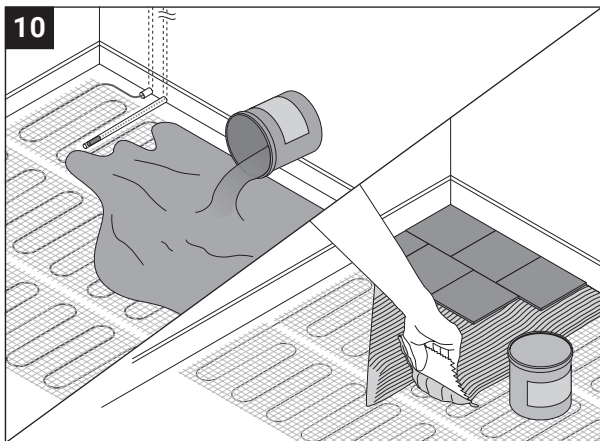


1**QuickNet** $R = ?M\Omega$ **2****QuickNet** $R = ?\Omega$ 

3**4**

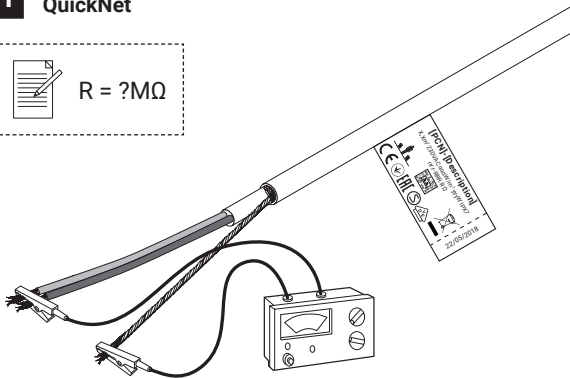
5**6**

7**QuickNet** $R = ?M\Omega$ **8****QuickNet** $R = ?\Omega$ 

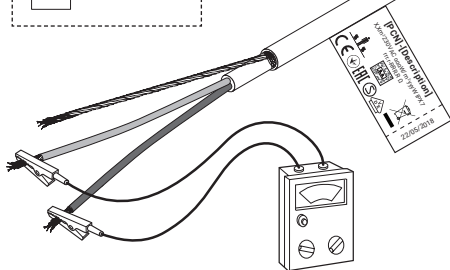
9**10**

11**QuickNet**

$$R = ?M\Omega$$

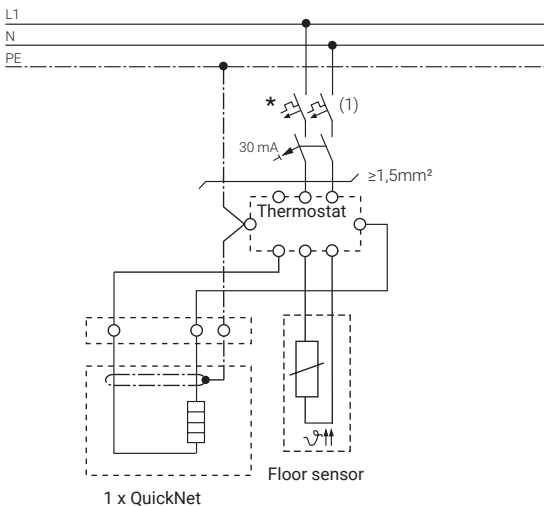
**12****QuickNet**

$$R = ?\Omega$$



QuickNet m² max.**(*)****Thermostat**33 m² QuickNet-N (90W/m²)18 m² QuickNet-P (160W/m²)

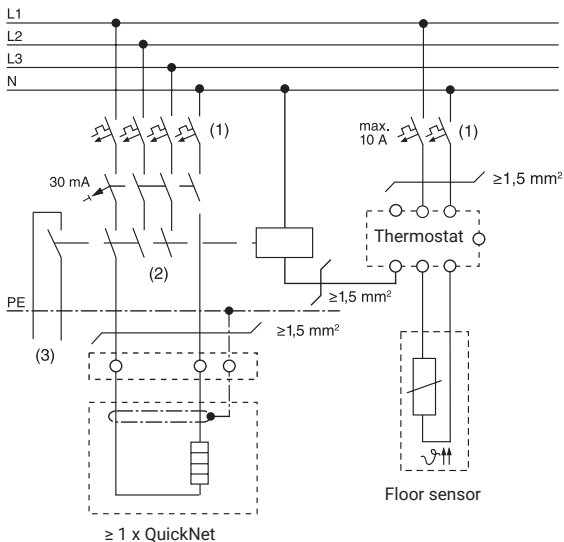
13A max.

NRG-DM, Green Leaf,
SENZ and SENZ WIFI**E**

- (GB) (1) Two- or four-pole electrical protection by circuit-breaker may be needed for local circumstances, standards and regulations
- (D) (1) Örtliche Gegebenheiten, Normen und Vorschriften können ein- bis vierpolige Abschaltung durch Leitungsschutzschalter / FI-Schutzschalter erforderlich machen.
- (FR) (1) Une protection électrique à l'aide d'un disjoncteur bipolaire ou tétrapolaire peut s'avérer nécessaire selon les normes et réglementations électriques en vigueur localement.

- (NL) (1) Om rekening te houden met de plaatselijke omstandigheden, normen en voor schriften, kan elektrische bescherming door middel van een twee- of vierpolige stroomonderbreker nodig zijn.
- (NO) (1) To- eller firepolet elektrisk sikring med strømbryter kan være nødvendig i henhold til lokale forhold, standarder og forskrifter.
- (SE) (1) Två- eller fyrpoliga skyddsbrytare kan behövas, beroende på lokala förhållanden, standarder och förordningar.
- (DK) (1) Lokale forhold, standarder og regler kan forudsætte anvendelse af to- eller firepolet elektrisk beskyttelse i form af en effektafbryder.
- (FI) (1) Paikalliset arvot, standardit ja määräykset voivat edellyttää kaksi- tai nelinapaisen kytkennän sähkösuojausta vikavirtakytkimellä.
- (I) (1) Condizioni specifiche di installazione, norme e regolazioni possono richiedere una protezione elettrica a due o quattro poli mediante interruttore.
- (ES) (1) Dependiendo de las circunstancias, normativas y legislación aplicables en cada lugar de uso, puede que sea necesario contar con protección eléctrica de dos o cuatro polos en forma de interruptor automático.
- (PL) (1) Ze względu na miejscowe warunki, normy i przepisy, może być potrzebne dwu- lub czterobiegunowe zabezpieczenie elektryczne bezpiecznikiem automatycznym.
- (CZ) (1) Podle místních okolností, norem a předpisů může být nutná dvoupólová nebo čtyřpólová elektrická ochrana pomocí jističe.
- (SK) (1) Podľa miestnych okolností, noriem a predpisov môže byť nutná dvojpólová alebo štvorpólová elektrická ochrana pomocou ističa.
- (RU) (1) В зависимости от местных условий, стандартов и нормативных документов, может потребоваться двух или четырехполюсная электрическая защита посредством автоматического выключателя.
- (LT) (1) Atsižvelgiant į vietos sąlygas, standartus ir reikalavimus, gali reikėti dvi- arba keturpolės elektros apsaugos.
- (LV) (1) Atkarībā no vietējiem apstākļiem. Standartiem un normatīviem dokumentiem, var būt vajadzīgs divu- vai četrpolu elektroniska aizsardzība ar automata palīdzību
- (EST) (1) Sõltuvalt kohalikest tingimustest, standarditest ja nõuetest võib olla vajalik kahe või nelja pooluseline elektriline kaitse.
- (RO) (1) Conform formalităților, standardelor și reglementărilor locale, poate fi necesară o protecție electrică realizată prin intermediul unui întrerupător bipolar sau tetrapolar.
- (H) (1) Két- vagy négypólusú villamos kismegszakító válhat szükségessé a helyi körülményektől, szabályozástól, rendelkezésektől függően.

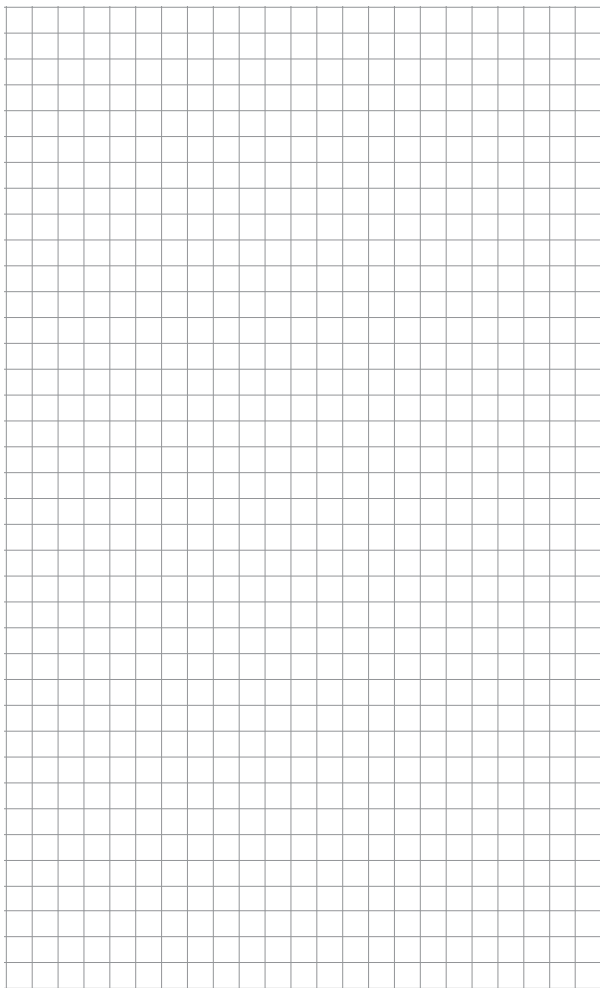
F

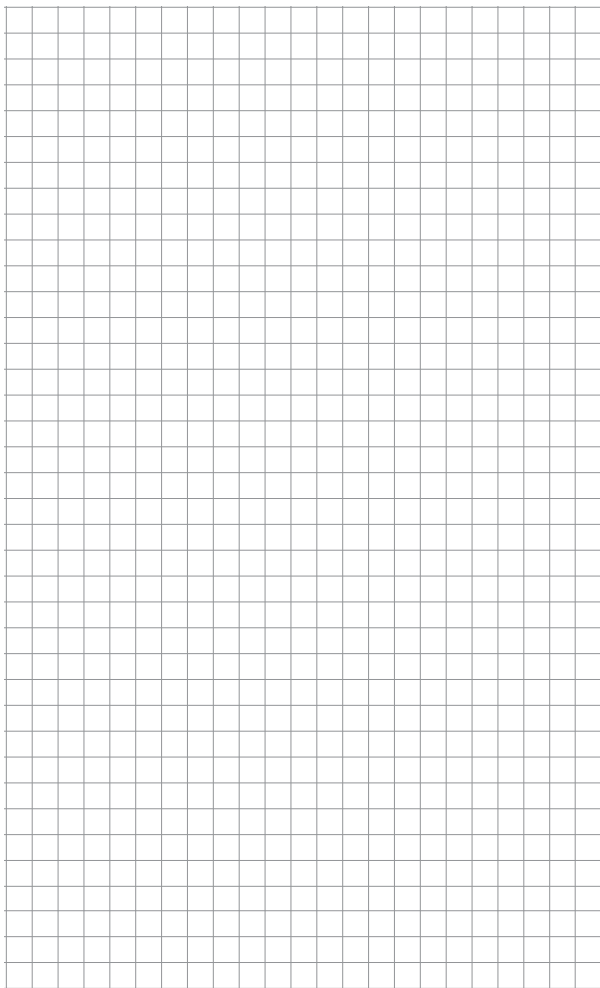


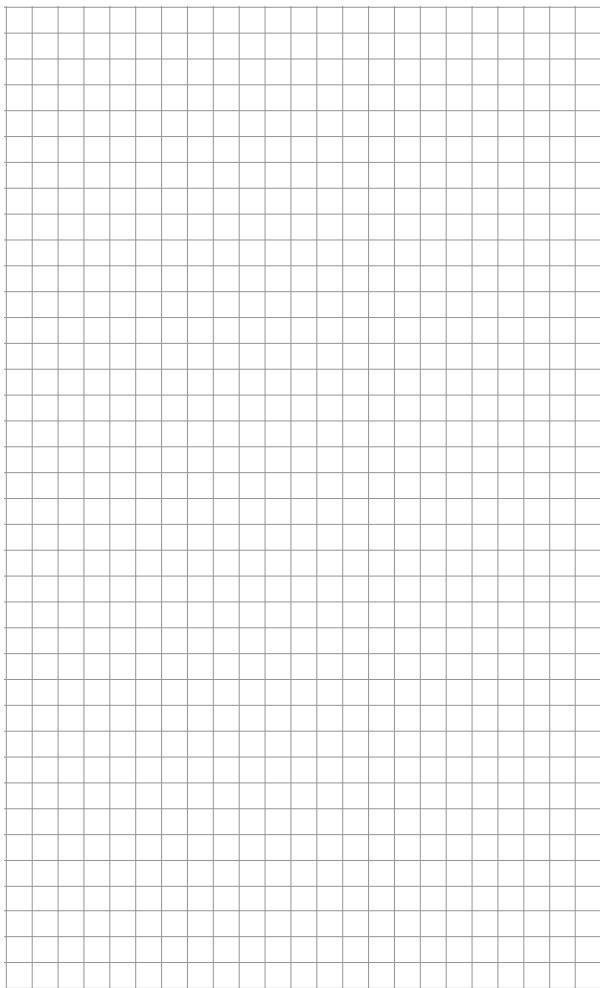
- (GB) (1) Two- or four-pole electrical protection by circuit-breaker may be needed for local circumstances, standards and regulations
 (2) Depending on the application, one- or three-pole circuit-breakers or contactors may be used
 (3) Optional: Potential-free contact for connection to the BMS
- (D) (1) Örtliche Gegebenheiten, Normen und Vorschriften können ein- bis vierpolige Abschaltung durch Leitungsschutzschalter / FI-Schutzschalter erforderlich machen.
 (2) In Abhängigkeit von der Anwendung sind sowohl ein- als auch dreipolige Schütze möglich.
 (3) Optional: Potentialfreier Meldekontakt zum Anschluss an die Gebäudeleittechnik.
- (FR) (1) Une protection électrique à l'aide d'un disjoncteur bipolaire ou tétrapolaire peut s'avérer nécessaire selon les normes et réglementations électriques en vigueur localement.
 (2) Selon l'application un disjoncteur ou un contacteur unipolaire ou tripolaire peut être utilisé.
 (3) En option: contact sans potentiel pour liaison à une GTC.

- NL** (1) Om rekening te houden met de plaatselijke omstandigheden, normen en voorschriften, kan elektrische bescherming door middel van een twee- of vierpolige stroomonderbreker nodig zijn.
- (2) Afhankelijk van de toepassing, kunnen een- of driepolige stroomonderbrekers of schakelaars gebruikt worden.
- (3) Optie: potentiaalvrij contact voor aansluiting op BMS.
- NO** (1) To- eller firepolet elektrisk sikring med strømbryter kan være nødvendig i henhold til lokale forhold, standarder og forskrifter
- (2) Avhengig av bruksområdet kan en- eller trepolde strømbrytere eller kontaktorer brukes
- (3) Valgfri: Spenningsfri kontakt for tilkobling til driftsstyringssystemet for bygningen.
- SE** (1) Två- eller fyrpoliga skyddsbytare kan behövas, beroende på lokala förhållanden, standarder och förordningar
- (2) Beroende på tillämpning kan en- eller trepoliga brytare eller kontaktorer användas
- (3) Tillval: Potentialfri kontakt för anslutning till processens eller byggnadens övergripande styrsystem (BMS).
- DK** (1) Lokale forhold, standarder og regler kan forudsætte anvendelse af to- eller firepolet elektrisk beskyttelse i form af en effektafbryder
- (2) Der kan anvendes en- eller trepolde effektafbydere eller kontaktorer afhængigt af anvendelsesformålet
- (3) Valgfrit: Potentialfri kontakt til tilslutning til BMS.
- FI** (1) Paikalliset arvot, standardit ja määräykset voivat edellyttää kaksi- tai nelinapaisen kytkennän sähkösuojaukselta vikavirtakytkimellä.
- (2) Sovelluksesta riippuen sekä yksi- että kolminapaiset vikavirtakytkimet tai kontaktorit ovat mahdollisia.
- (3) Valinnainen: Jännitteetön kosketin talotekniikkajärjestelmään (BMS) kytkemistä varten.
- I** (1) Condizioni specifiche di installazione, norme e regolazioni possono richiedere una protezione elettrica a due o quattro poli mediante interruttore.
- (2) A seconda dell'applicazione, possono essere utilizzati interruttori o contattori unipolari o tripolari.
- (3) Optional: Contatto senza potenziale per la connessione a BMS (sistema di gestione per edifici).
- ES** (1) Dependiendo de las circunstancias, normativas y legislación aplicables en cada lugar de uso, puede que sea necesario contar con protección eléctrica de dos o cuatro polos en forma de interruptor automático.
- (2) Dependiendo de la aplicación, podrán utilizarse interruptores automáticos o contactores de uno o tres polos.
- (3) Opcional: Contacto libre de tensión para conectar al sistema de gestión de edificios (BMS).
- PL** (1) Ze względu na miejscowe warunki, normy i przepisy, może być potrzebne dwu- lub czterobiegunowe zabezpieczenie elektryczne bezpiecznikami automatycznym
- (2) W zależności od zastosowania można użyć jedno- lub trzybiegunowe bezpieczniki lub styczniki
- (3) Opcjonalny: Styk beznapięciowy do podłączenia do układu BMS.

- CZ** (1) Podle místních okolností, norem a předpisů může být nutná dvoupólová nebo čtyřpólová elektrická ochrana pomocí jističe.
 (2) V závislosti na aplikaci lze použít jednopólové nebo trojpólové jističe nebo stykače.
 (3) Doplněk: beznapěťový kontakt pro připojení k BMS.
- SK** (1) Podľa miestnych okolností, noriem a predpisov môže byť nutná dvojpólová alebo štvorpólová elektrická ochrana pomocou ističa.
 (2) V závislosti od aplikácie je možné použiť jednopólové alebo trojpólové ističe alebo stykače.
 (3) Doplnok: beznapäťový kontakt pre pripojenie k BMS.
- RU** (1) В зависимости от местных условий, стандартов и нормативных документов, может потребоваться двух или четырехполюсная электрическая защита посредством автоматического выключателя.
 (2) В зависимости от назначения, можно использовать одно- или трехполюсные автоматические выключатели или контакторы.
 (3) Дополнительно: Сухой (беспотенциальный) контакт для подсоединения к системе диспетчеризации инженерного оборудования здания.
- LT** (1) Atsižvelgiant į vietos sąlygas, standartus ir reikalavimus, gali reikėti dvi- arba keturpolės elektros apsaugos
 (2) Atsižvelgiant į vietos sąlygas, standartus ir reikalavimus, gali reikėti vienpolių arba trijųpolių automatinį išjungėjų arba kontaktoriaus
 (3) Nebūtinas: kontaktai namų valdymo sistemos (BMS) pajungimui
- LV** (1) Atkarībā no vietējiem apstākļiem. Standartiem un normatīviem dokumentiem, var būt vajadzīgs divu- vai četrpolu elektroniska aizsardzība ar automata palīdzību
 (2) Atkarībā no lietošanas var izmantot viena- vai trīspolu slēdzus vai kontaktorus.
 (3) Nav obligāti: ir iespēja pieslēgties pie BMS
- EST** (1) Sõltuvalt kohalikest tingimustest, standarditest ja nõuetest võib olla vajalik kahe või nelja pooluseline elektriline kaitse.
 (2) Sõltuvalt kohalikest tingimustest, standarditest ja nõuetest võib olla vajalik ühe või kolme pooluseline automaatväljalülititi või konnektor.
 (3) Mittekohustuslik: Kontakt kodusüsteemi sisselülitamiseks (BMS)
- RO** (1) Conform formalităților, standardelor și reglementărilor locale, poate fi necesară o protecție electrică realizată prin intermediul unui întrerupător bipolar sau tetrapolar.
 (2) Funcție de aplicație, pot fi utilizate întrerupătoare unipolare sau tripolare sau contactoare.
 (3) Opțional: contact fără potențial pentru conectarea la BMS.
- H** (1) Két- vagy négypólusú villamos kismegszakító válhat szükségesé a helyi körülményektől, szabályozástól, rendelkezésektől függően.
 (2) Az alkalmazástól függően egy- vagy három-fázisú kismegszakító vagy mágneskapcsoló használata válhat szükségesé.
 (3) Opcionális: potenciál-független csatlakozás BMS-hez (Building Management System = Épület Felügyeleti Rendszer) való csatlakozáshoz.







België/Belgique

Tel +32 16 21 35 02
Fax +32 16 21 36 04
salesbelux@nvent.com

Česká Republika

Tel +420 606 069 618
czechinfo@nvent.com

Danmark

Tel +45 70 11 04 00
salesdk@nvent.com

Deutschland

Tel 0800 1818205
Fax 0800 1818204
salesde@nvent.com

España

Tel +34 911 59 30 60
Fax +34 900 98 32 64
ntm-sales-es@nvent.com

France

Tél 0800 906045
Fax 0800 906003
salesfr@nvent.com

Hrvatska

Tel +385 1 605 01 88
Fax +385 1 605 01 88
salesee@nvent.com

Italia

Tel +39 02 577 61 51
Fax +39 02 577 61 55 28
salesit@nvent.com

Lietuva/Latvija/Eesti

Tel +370 5 2136633
Fax +370 5 2330084
SalesLT@nvent.com

Magyarország

Tel +36 1 253 7617
Fax +36 1 253 7618
saleshu@nvent.com

Nederland

Tel 0800 0224978
Fax 0800 0224993
salesnl@nvent.com

Norge

Tel +47 66 81 79 90
salesno@nvent.com

Österreich

Tel 0800 29 74 10
Fax 0800 29 74 09
salesat@nvent.com

Polska

Tel +48 22 331 29 50
Fax +48 22 331 29 51
salespl@nvent.com

Россия

Тел +7 495 926 18 85
Факс +7 495 926 18 86
salesru@nvent.com

Serbia and Montenegro

Tel +381 230 401 770
Fax +381 230 401 770
salesee@nvent.com

Schweiz/Suisse

Tel +41 (41) 766 30 80
Fax +41 (41) 766 30 81
infoBaar@nVent.com

Suomi

Puh 0800 11 67 99
salesfi@nvent.com

Sverige

Tel +46 31 335 58 00
salesse@nvent.com

Türkiye

Tel +90 560 977 6467
Fax +32 16 21 36 04
ntm-sales-tr@nvent.com

United Kingdom

Tel 0800 969 013
Fax 0800 968 624
saalsthermalUK@nvent.com

**nVent.com**

©2019 nVent. All nVent marks and logos are owned or licensed by nVent Services GmbH or its affiliates. All other trademarks are the property of their respective owners. nVent reserves the right to change specifications without notice.

Raychem-IM-EU1252-QuickNet-ML-1901

PCN SZ12300106