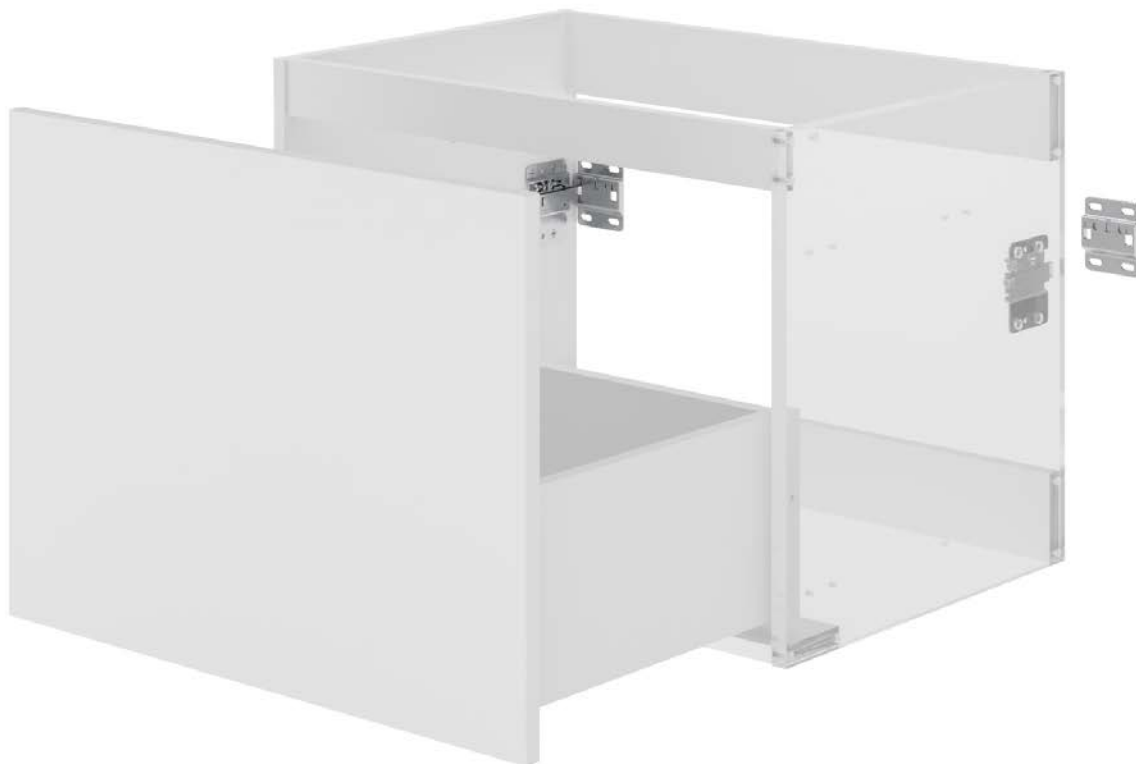




**DESIGN-sarja**  
DESIGN-serie  
DESIGN-series





## Design-ala- ja allaskaappi

Design-kalusteet sisältävät tukevan ja turvallisen kiinnitysmekanismin, jonka avulla kaluste on helppo kiinnittää seinään. Kiinnikkeiden avulla kalusteen suoruutta on helppo säätää myös asennuksen jälkeen. Huomioithan, että DRAM2L- ja DRAMA-kalusteet eivät sovi käytettäväksi allaskaappina.

## Bänk- och tvättställsskåp

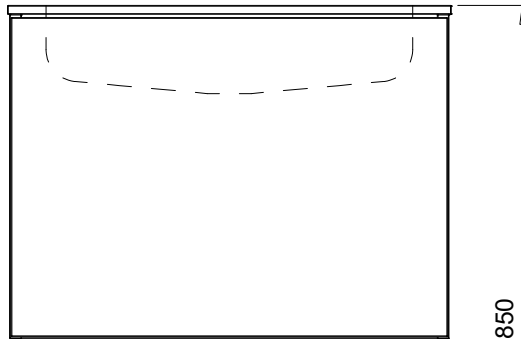
Design-möblerna innehåller en robust, säker och komplett fästmekanism, vilket gör det enkelt att väggmontera möbeln. Med hjälp av fästelementet blir det smidigt att justera möbeln i efterhand. Observera att DRAM2L och DRAMA möblerna inte är lämpliga att användas som tvättställsskåp.

## Design-series cabinets

Design-series cabinets include safe and sturdy wall mounting brackets, with which the height and straightness is easily adjustable after hanging the cabinet on the wall. Please note that models DRAM2L and DRAMA are not suitable for use as a washbasin cabinet.

ESIMERKKEJÄ ASENNUSKORKEUKSISTA  
EXEMPEL PÅ REGELHÖJDER ÖVER GOLV  
EXAMPLES OF INSTALLATION HEIGHTS

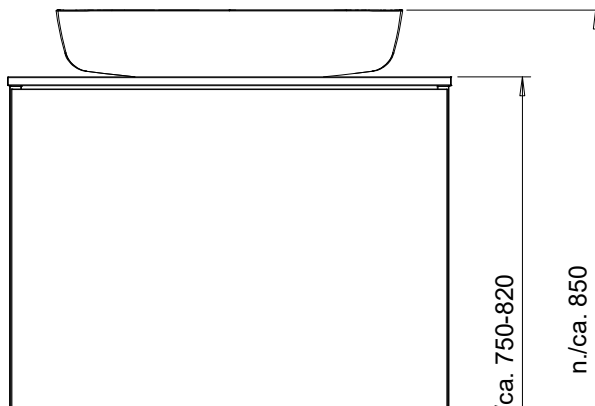
UPPOALTAALLA  
MED INBYGGNADSTVÄTTSTÄLL  
WITH BUILT-IN BASIN



850

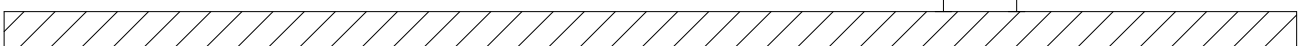


MALJA-ALTAALLA  
MED FRISTÄENDE HANDFAT  
WITH SIT-ON BASIN

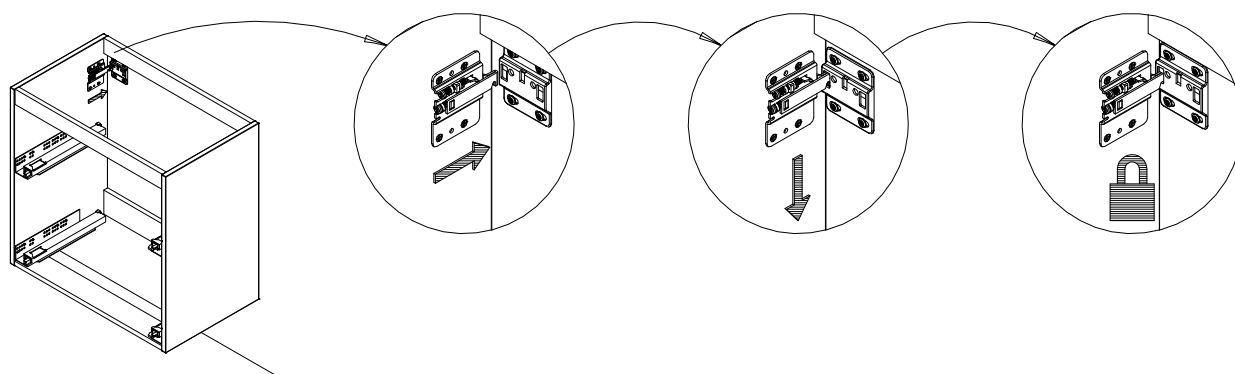


n./ca. 750-820

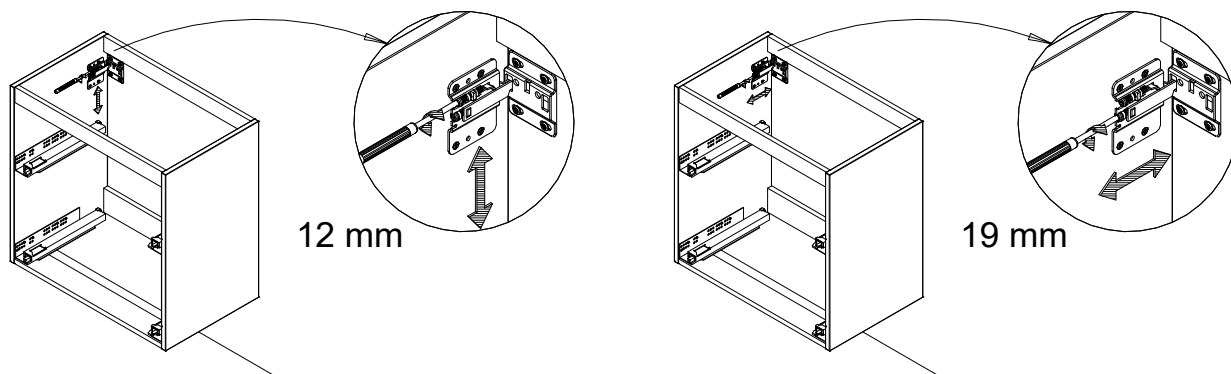
n./ca. 850



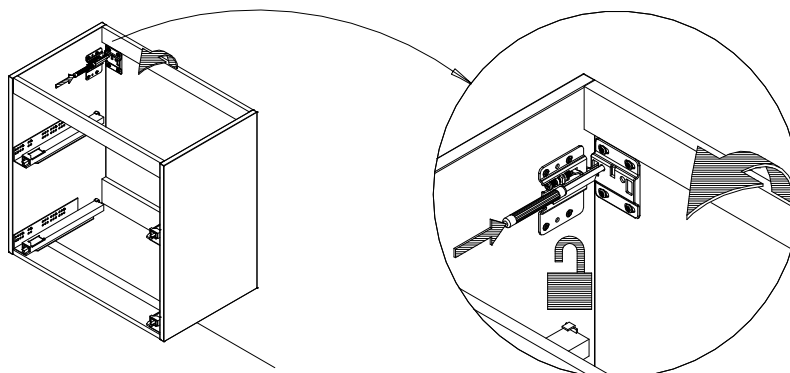
## ASENNUS / MONTERING / INSTALLATION



## SÄÄTÖ / JUSTERING / ADJUSTMENT

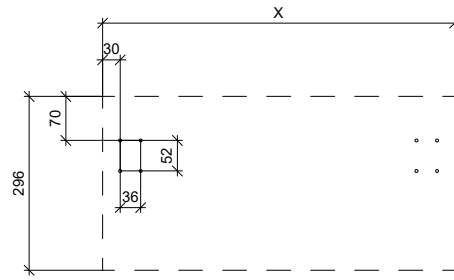
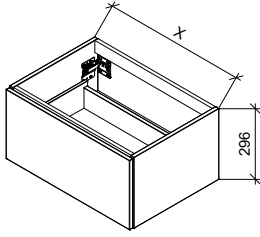


## IRROTUS SEINÄSTÄ / NEDMONTERING / DETACH FROM WALL

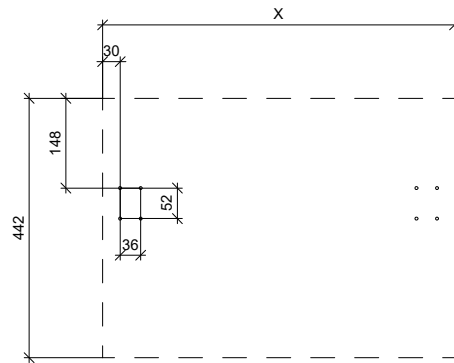
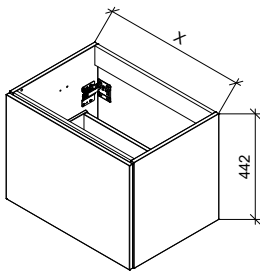


# SEINÄKIINNITYSPISTEET / FÄSTPUNKTER / WALL MOUNTING POINTS

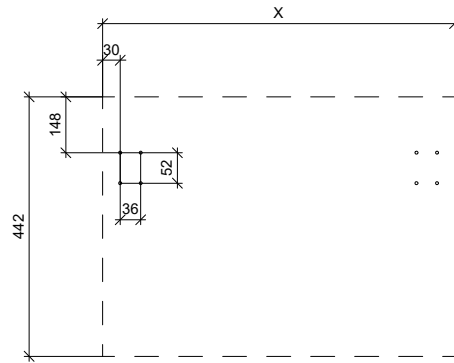
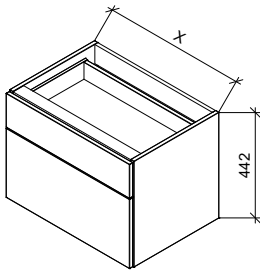
DRAS1L



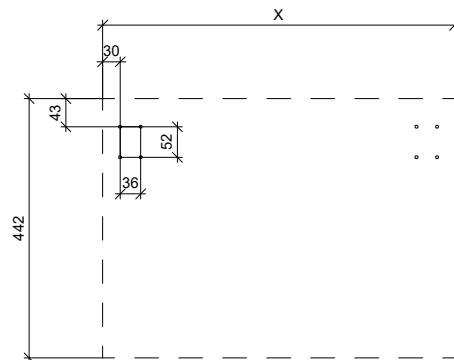
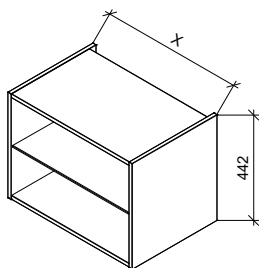
DRAM1L



DRAM2L

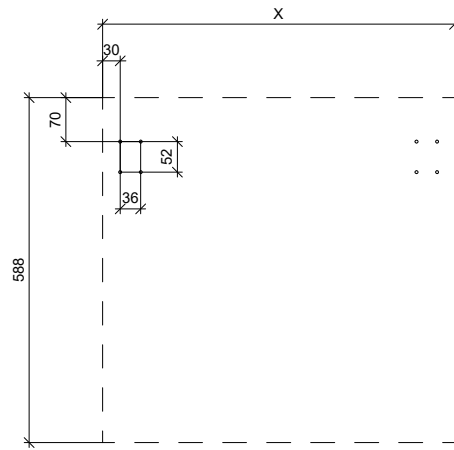
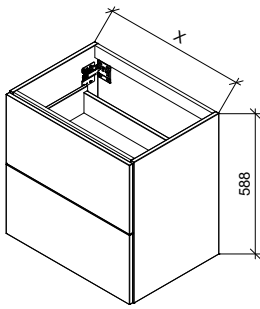


DRAMA

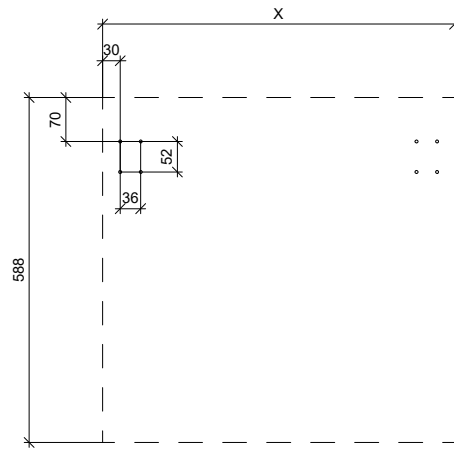
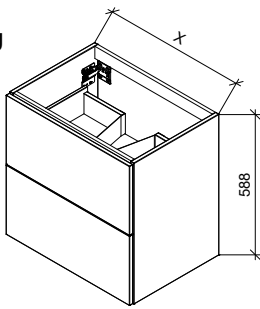


# SEINÄKIINNITYSPISTEET / FÄSTPUNKTER / WALL MOUNTING POINTS

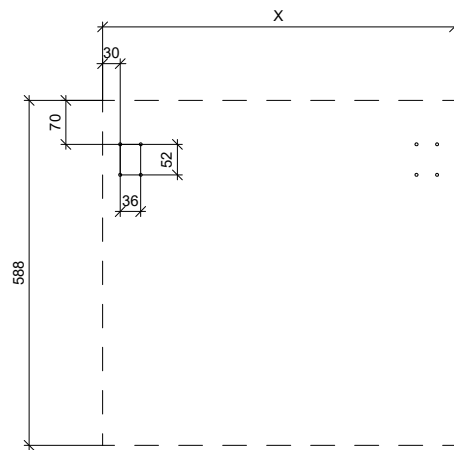
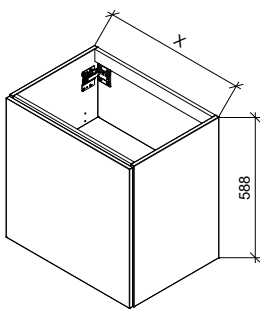
DRAL2L



DRAL2LU

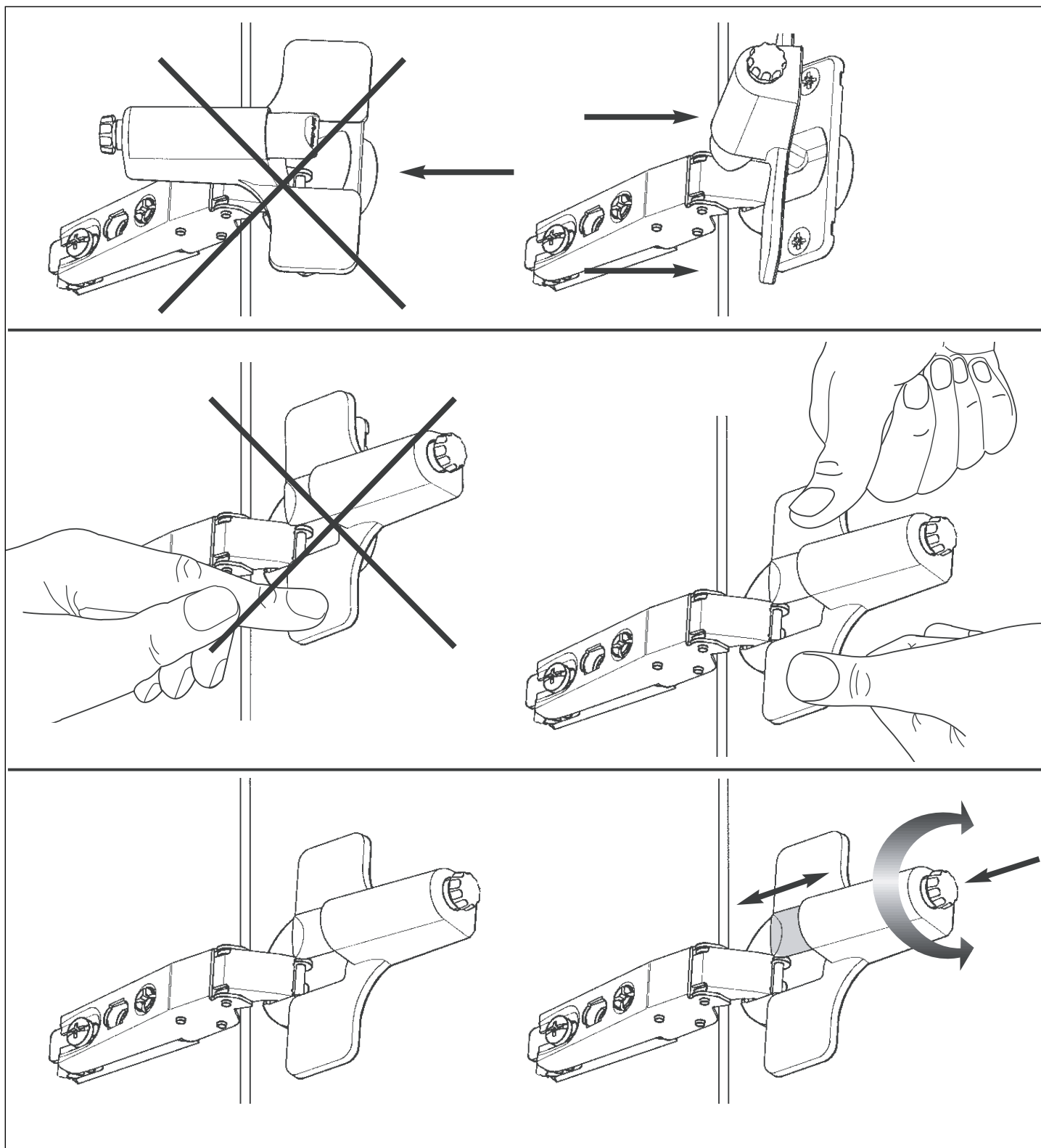


DRAL10



# SOFT-CLOSE CS ASENNUS /

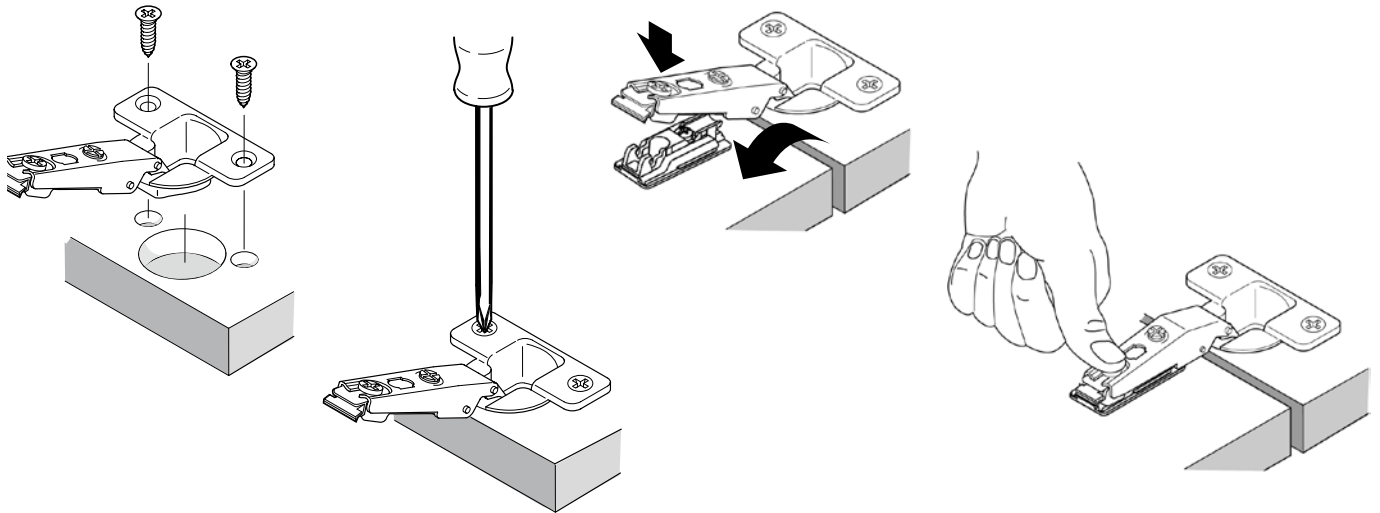
## MONTERING AV SOFT-CLOSE CS / INSTALLATION OF SOFT-CLOSE CS





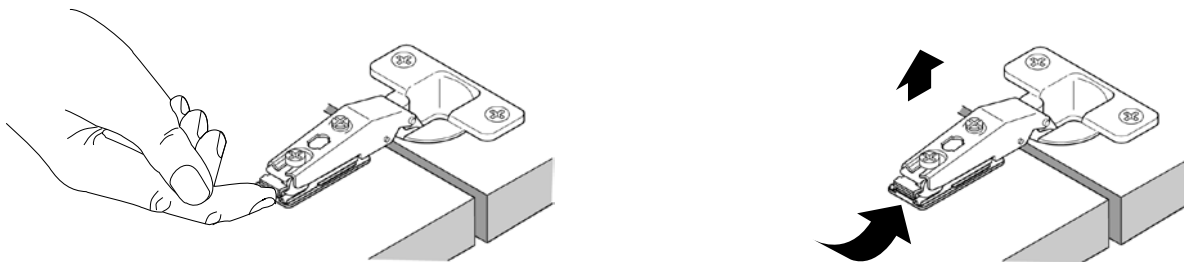
**SARANOIDEN ASENNUS JA SÄÄTÖ**

MONTERING OCH JUSTERING AV GÅNGJÄRN  
HINGE INSTALLATION AND ADJUSTMENT



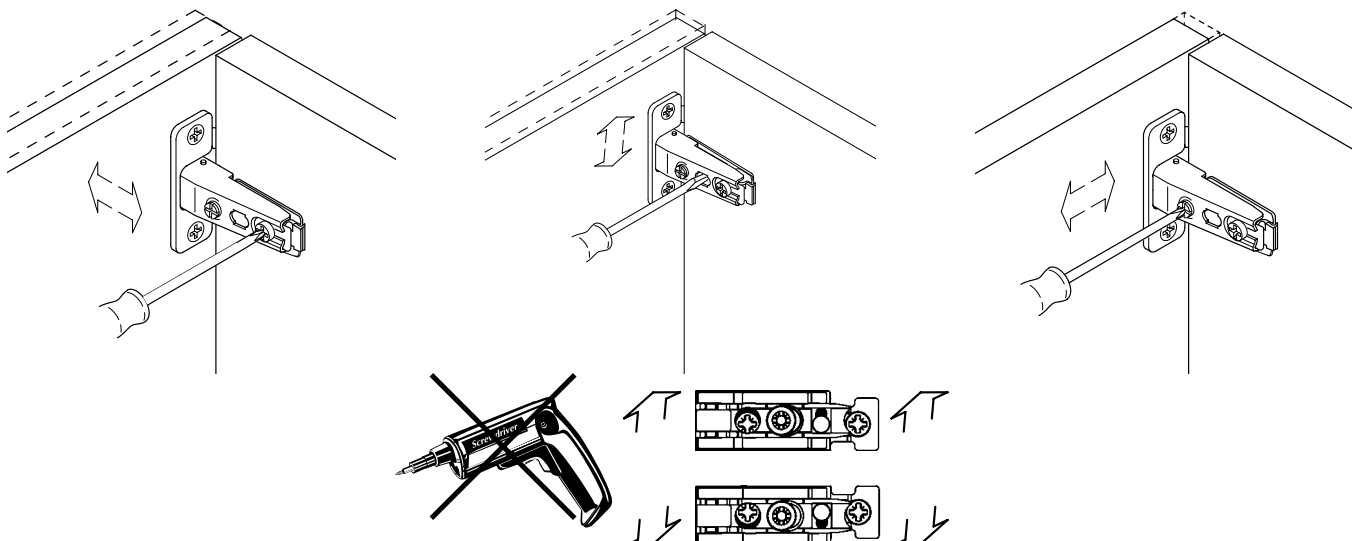
**IRROTUS**

LÖSGÖRING  
REMOVAL



**OVIEIN SÄÄTÖ**

JUSTERING AV LUCKOR  
DOOR ADJUSTMENT



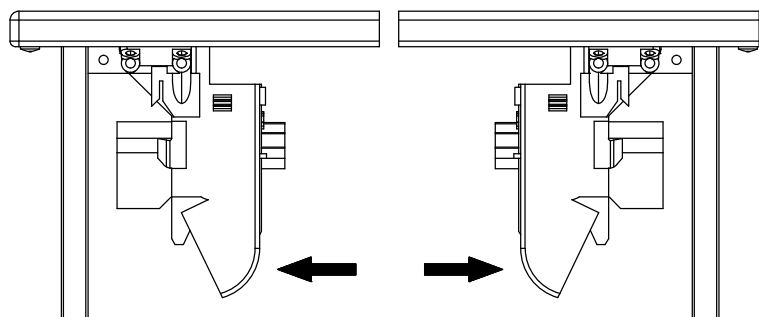
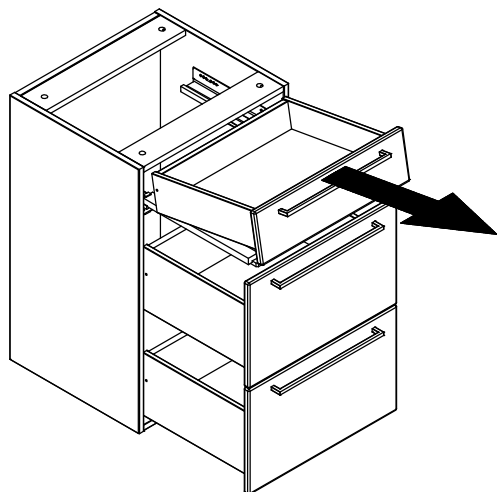
# LIUKUKISKOJEN SÄÄTÖOHJE

## JUSTERING AV GLIDSKENA / DRAWER ADJUSTMENT

### LAATIKON POISTO:

LÖSGÖRNING AV LÅDA:

REMOVING A DRAWER:



Paina laatikon pohjassa olevat lukitusmekanismit pohjaan ja vedä laatikko ulos.

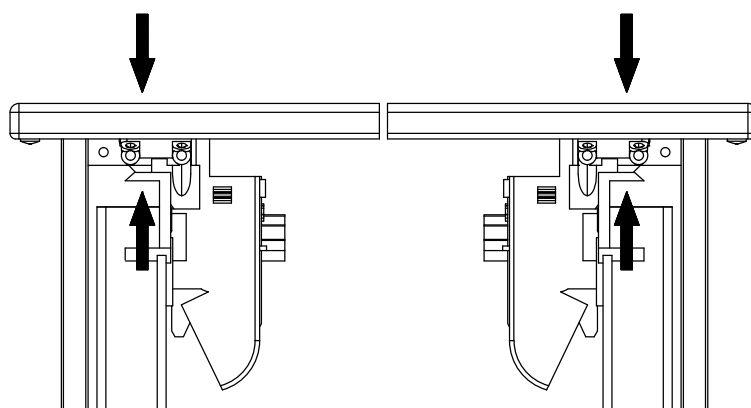
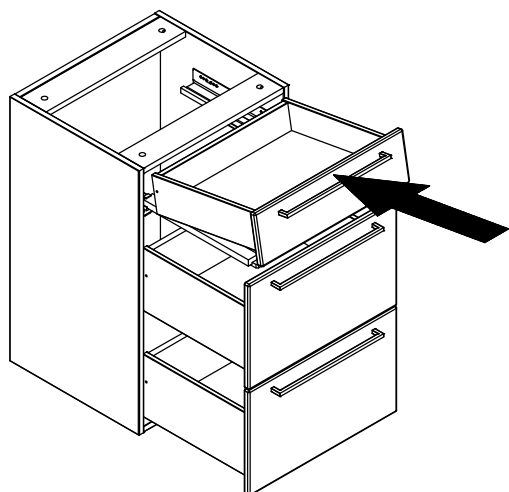
Tryck lådmekanismerna i lådbottnet sidledes (utåt) och dra ut lådan.

Pull out the drawer, actuate the lever of the front locking device on both sides and pull the drawer forwards, away from the slide.

### LAATIKON ASENNUS:

MONTERING AV LÅDAN:

INSERTING A DRAWER:



Aseta laatikko kiskoille ja työnnä paikalleen. Lukituksen varmistamiseksi vedä liu'un päässä oleva kieleke mahdollisimman lähelle etulevyä.

Ställ lådan ovanpå skenorna och knuffa lådan på plats. För att säkra lådfronten: stöd tummen mot lådfronten och dra klipset så nära lådfronten som möjligt.

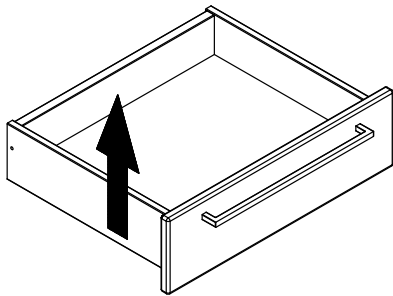
Place the drawer on the extended slides and slide in. To ensure proper locking of the mechanism, pull the front edge of the drawer slide against the back of the drawer front.

# LIUKUKISKOJEN SÄÄTÖOHJE

## JUSTERING AV GLIDSKENA / DRAWER ADJUSTMENT

### LAATIKON KORKEUSSÄÄTÖ, (MAKS. +3,5 mm):

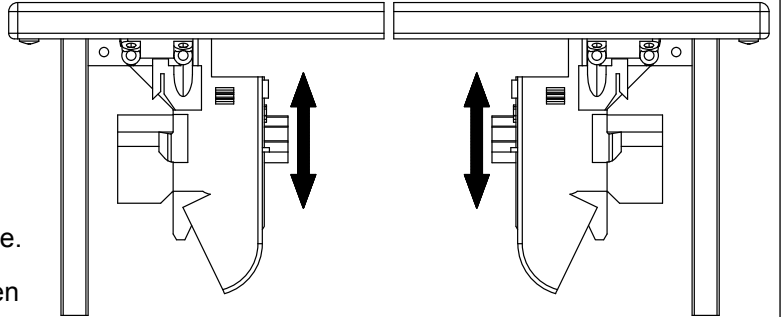
JUSTERA LÅDFRONTEN I HÖJDLED (MAX. +3,5 mm):  
DRAWER HEIGHT ADJUSTMENT (MAX. +3,5 mm):



Säädä korkeutta liikuttamalla vipua eteen tai taakse.

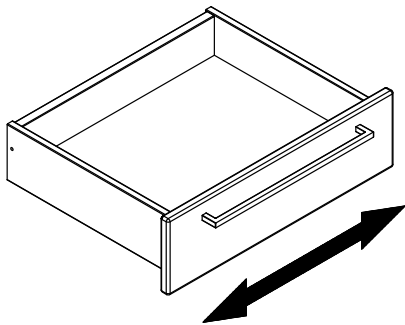
Justera höjden genom att föra höjdjusteringsspaken fram och tillbaka.

Adjust height by moving the lever forward or back.



### LAATIKON SIVUSÄÄTÖ (MAKS. $\pm 1,5$ mm):

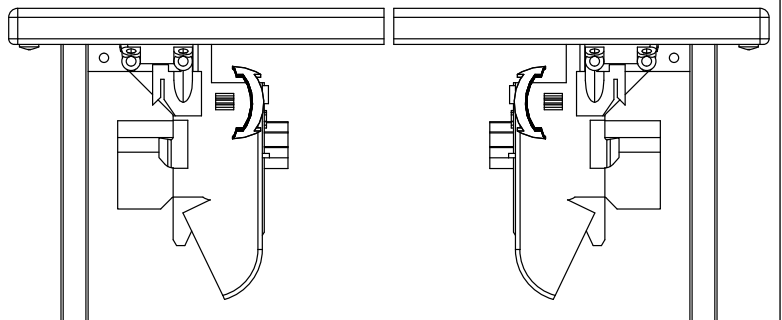
JUSTERA LÅDFRONTEN I SIDLED (MAX.  $\pm 1,5$  mm):  
DRAWER LATERAL ADJUSTMENT (MAX.  $\pm 1,5$  mm):



Säädä molempia pyöriä samansuuntaisesti.

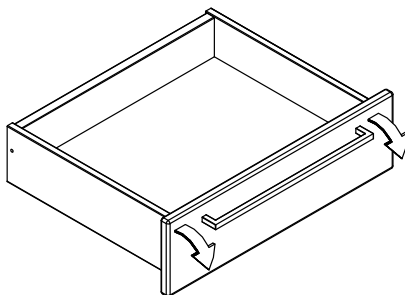
Justera båda hjulen i samma riktning.

Adjust both wheels in the same direction.



### LAATIKON KALTEVUUDEN SÄÄTÖ (MAKS. +4 mm):

JUSTERA LÅDFRONTENS LUTNING (MAX. +4 mm):  
DRAWER TILT ADJUSTMENT (MAX. +4 mm):



Käännä laatikon takana olevia säätövipuja.

Vrid justeringsspakarna bakom lådan till höger eller vänster.

Turn the levers at the back of the drawer box.

