

HARVIA THE WALL

HSW600400

Exklusiva The Wall tar bara lite plats i bastun fastän aggregatets effekt är upp till 9 kW. Vid tillverkningen av aggregatet har man framför allt fokuserat på det praktiska. Allt detta i den kompakta och exklusiva The Wall.

Fördelar

- Kompakt, stilfullt och tillförlitligt bastuaggregat för medelstora basturum
- Det platsbesparande aggregatet passar i många olika basturum
- Upplysta kopplingar
- Möjlighet att välja installation i vänster och höger riktning
- Möjlighet att integrera bastuaggregatet i bastulaven



Funktioner

Huvudmaterial : Stål

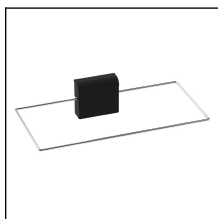
H x B x D : 610.0 x 430.0 x 260.0 mm

Nettovikt (kg) : 11.7

Installationsobjekt : Vägg

ID	GTIN	Effekt (kW)	Bastuns storlek min - max m3
HSW600400	6410082660261	6 kW	5.0-8.0

Relaterade produkter



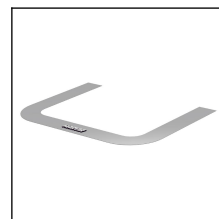
SFE-220400



HSW5



HSW5L



HSW1



HSW5

Reservdelar

Produkt	ID	St
Värmelement - Wall 2000 W / 230 V	Y10-0015	1
Seinäteline Wall E/Combi	ZWA-058	
Värmelement stöd The Wall	ZWA-007	1
	ZWA-023	1
	ZWA-009	1
Timerratt, The Wall	ZWA-011	1
Axel genomföring The Wall	ZWA-022	1
	ZWA-074	1
	ZWA-083	
Värmeelement 2000W/ 230V The Wall	SPY10-0015	
	SPZWA-061	
Värmelement stöd The Wall	SPZWA-007	
	SPZWA-023	
Axel genomföring The Wall	SPZWA-022	
Axel, kort, The Wall	SPZWA-041	
Vred för timer SW45 60 80	SPZWA-011	

Tekniska detaljer

Tekniska data	Typ/attribut	HSW600400
	Färg	Rostfritt stål
	Uteffekt max.	6 kW
	Stenstorlekar	Ø5-10 cm
	Stenmängd (kg)	20
Mått	Produktens bredd (mm)	430
	Produktens höjd (mm)	610
	Produktens djup (mm)	260
	Nettovikt (kg)	11.7
	Bruttovikt	13.4
	Försäljningsförpackningens bredd	460
	Försäljningsförpackningens höjd	540
	Försäljningsförpackningens djup	264
Säkerhet och monteringsmått	Säkerhetsavstånd till framsidan (obrännbart material)	30
	Säkerhetsavstånd till framsidan (brännbart material)	30
	Säkerhetsavstånd till högra sidan (brännbart material)	40
	Säkerhetsavstånd till högra sidan obrännbart material	40
	Säkerhetsavstånd till vänstra sidan (brännbart material)	40
	Säkerhetsavstånd till vänstra sidan obrännbart material	40
	Säkerhetsavstånd till sidan (obrännbart material)	40
	Säkerhetsavstånd till sidan (brännbart material)	40
	Säkerhetsavstånd till taket	1200
	Rummets min. höjd (beror på anslutningar och därför från utgång, stjärna/delta)	1900
	Installationsöppningens höjd	1900
	Installationsöppningens bredd	510
	Installationsöppningens djup	290

DATABLAD

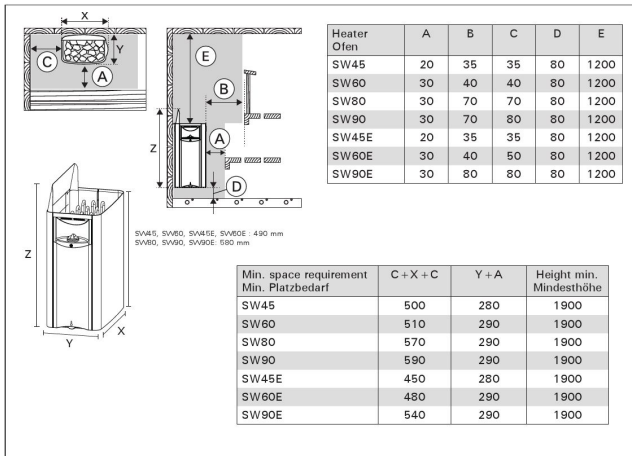
HARVIA ELEKTRISKA VÄRMEAGGREGAT



HARVIA

Sauna & Spa

Tekniska bilder



Minimum safety distances (all measurements in millimeters)

30

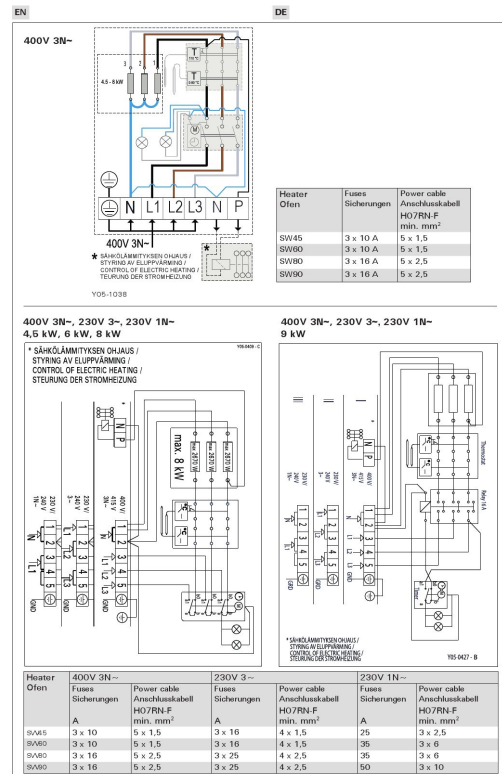


Figure 11a. Electrical connections (SW45, SW60, SW80, SW90)
Abbildung 11a. Anschlussplan (SW45, SW60, SW80, SW90)

36