



Kingstone Boston inbyggnadsgrill

BRUKSANVISNING - MONTERING OCH SKÖTSEL
ART. NR. 4052-000K



ENDAST FÖR UTOMHUSBRUK





**ENDAST FÖR UTOMHUSBRUK
LÄS IGENOM ANVISNINGARNA NOGA INNAN
MONTERING**

BEHÅLL DENNA HANDBOK FÖR FRAMTIDA REFERENS

VARNING

Farlig brand eller explosion kan uppstå om anvisningarna ignoreras

Det är konsumentens ansvar att se till att grillen är korrekt monterad, installerad och underhållen. Underlåtenhet att följa anvisningarna kan resultera i personskador och/eller skada på egendom.

- Läs anvisningarna noga innan du använder grillen.
- Behåll denna handbok för framtida referens.
- Endast för utomhusbruk.
- Varning för att åtkomliga delar kan vara mycket varma. Håll små barn på avstånd.
- Flytta inte apparaten under användning.
- Stäng av gasförsörjningen på gasflaskan efter användning.
- Modifiera inte apparaten.
- Denna apparat måste hållas borta från lättantändliga material under användning.
- Regulatorn och slangen måste vara korrekt anslutna till apparaten. En skiftnyckel måste användas för att dra åt muttern på anslutningsgången.

***Förvara inte någon gasflaska inuti grillens vagn vid användning.
Det förbjuder att sätta in/lägga gasflaskor inne i apparaten.***



FÖR DIN EGEN SÄKERHET OM DU KÄNNER LUKTEN AV GAS:

- Stäng av gastillförseln på gasflaskan.
- Släck alla öppna lågor; använd inte elektriska apparater.
- Ventilera området.
- Kontrollera om det finns läckor enligt beskrivningen i denna handbok.
- Om lukten kvarstår, kontakta omedelbart din återförsäljare eller gasleverantör.

FÖRSIKTIGHETSÅTGÄRDER:

- Kontrollera alla anslutningar efter läckage efter varje påfyllning av gasflaska eller före varje användning av grillen.
- Sök aldrig efter läckor med en tändsticka eller öppen eld.
- Förvara inte bensen eller andra brandfarliga ångor eller vätskor i närheten av denna grill eller någon annan apparat.
- Inga gasflaskor som inte är anslutna för att användas får förvaras i närheten av denna grill eller någon annan apparat.

MONTERING

VARNING: Även om man vid produktionen har ansträngt sig för att avlägsna vassa kanter på grillen bör du hantera alla grilldelar med försiktighet för att undvika skada.

VERKTYG FÖR MONTERINGEN: Använd antingen en skruvmejsel eller stjärnskruvmejsel och en skiftnyckel eller tång.

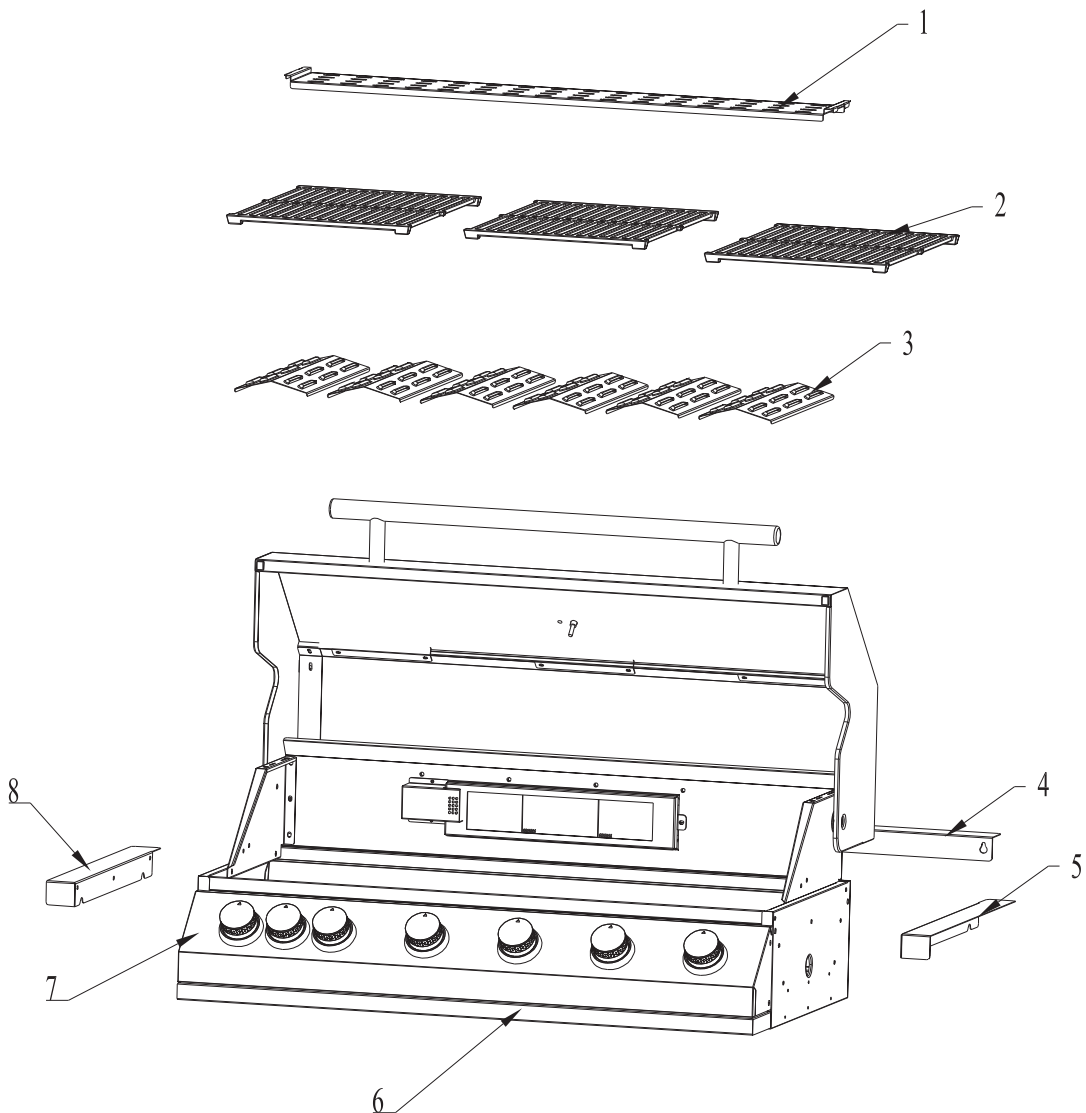
MONTERING:

Läs igenom anvisningarna noga innan montering. Montera grillen på en stor, öppen yta. Se dellistan och följ noga varje monteringssteg. Montering innebär hantering av många stora grilldelar, man bör därför vara två personer.

OBS! Se till att all skyddsplast är borttagen innan montering.

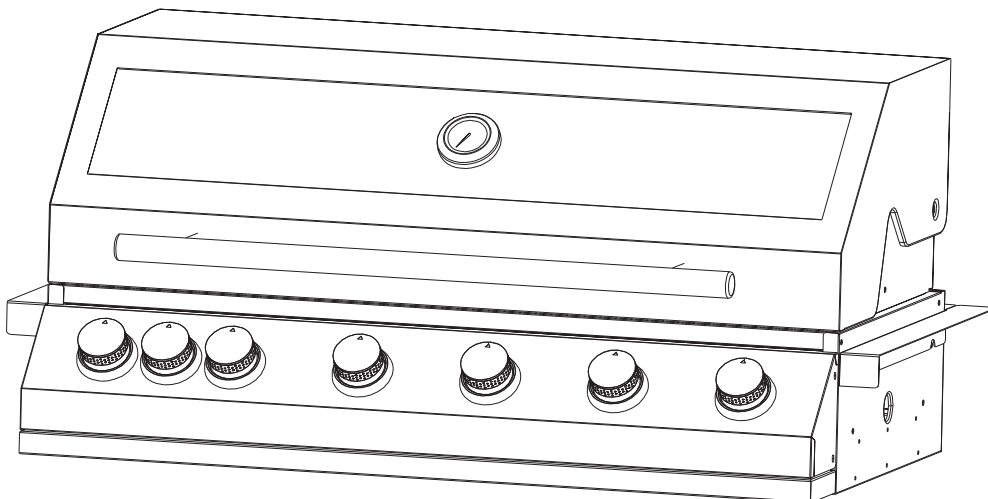
SPRÄNGSKISS

OBS! Se till att all skyddsplast är borttagen innan montering.



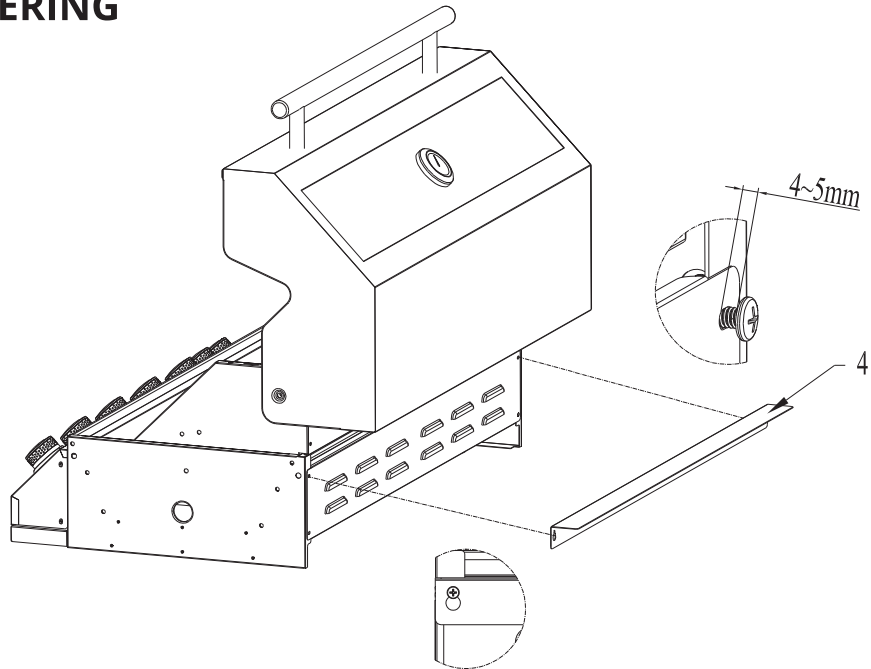
DELLISTA

Ref	Benämning	Antal
1	Värmegaller	1
2	Grillgaller	2
3	Värmefördelare	4
4	Bakre stag	1
5	Höger stag	1
6	Droppbricka	1
7	Grillenhet	1
8	Vänster stag	1

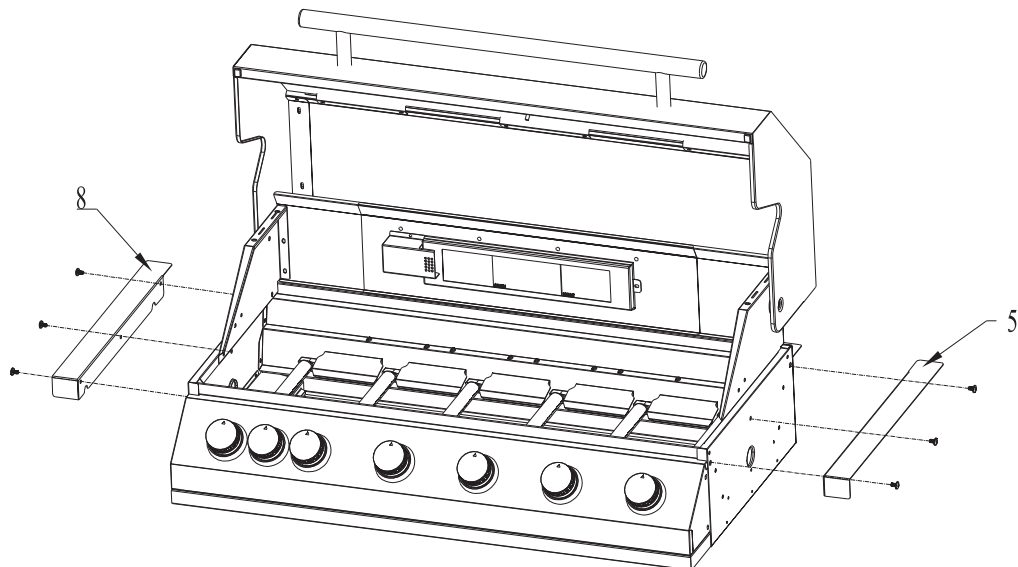


MONTERING

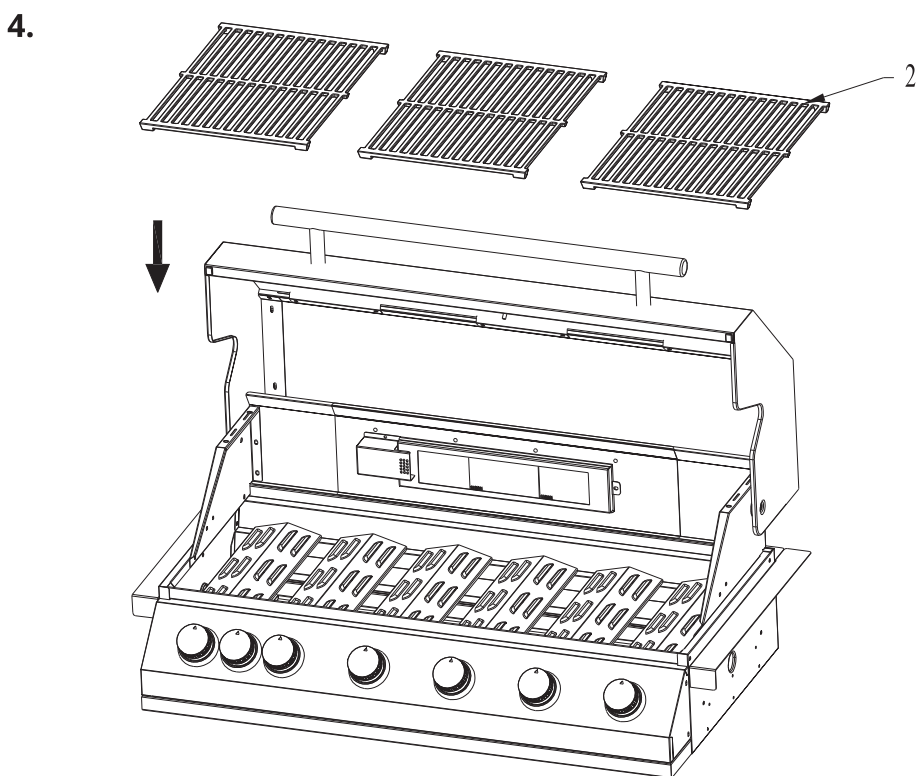
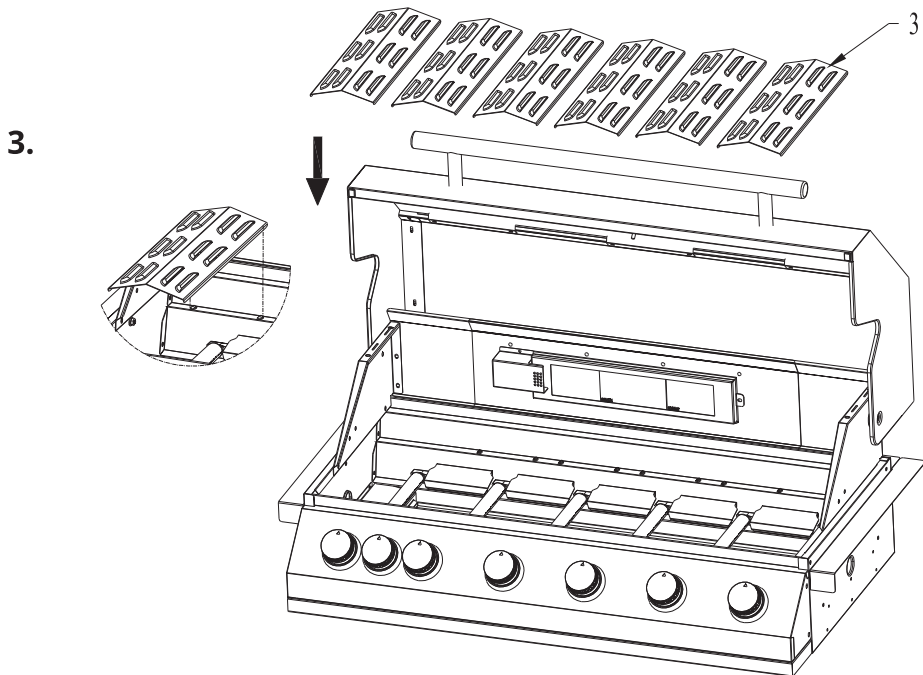
1.

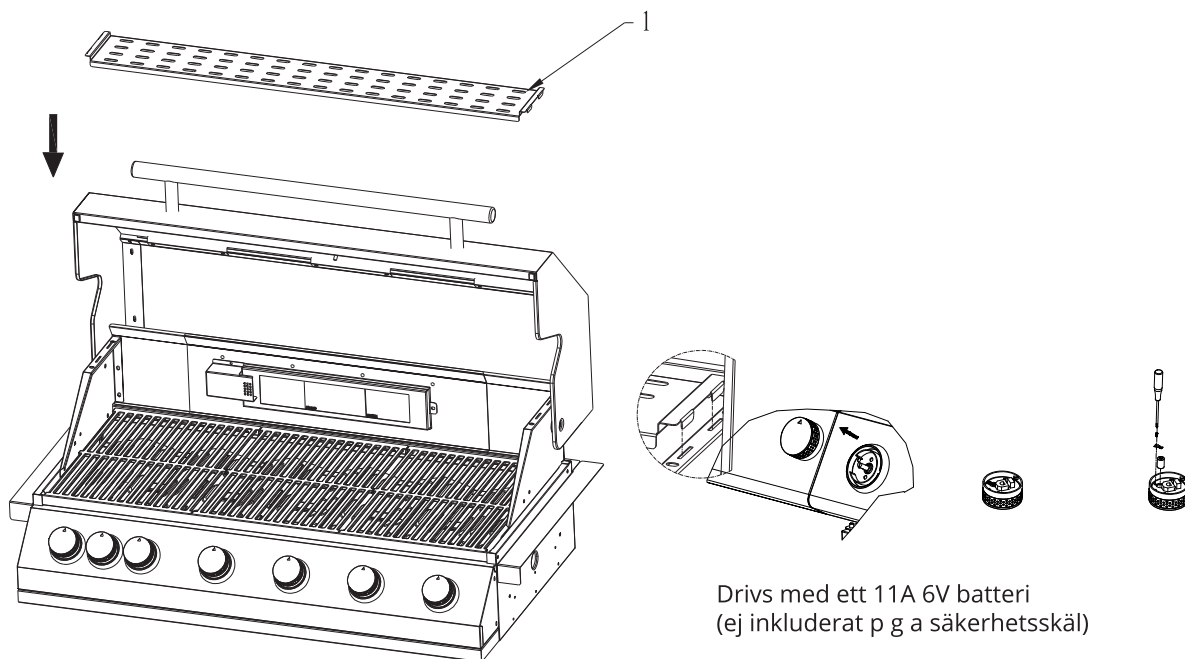



2.



 M6*10 6PCS

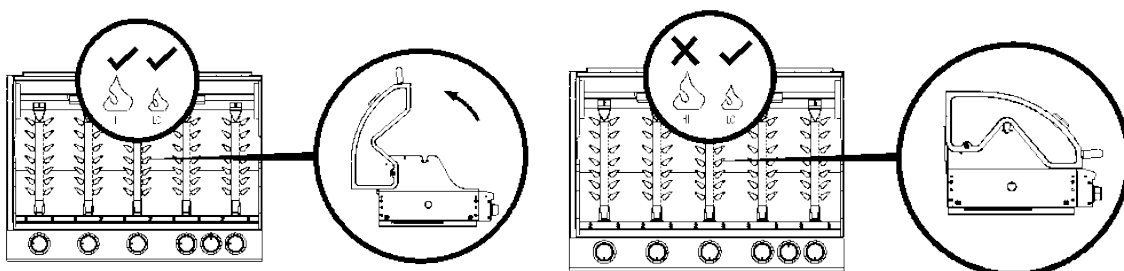




Modell nr:	GN9601-SB		 2531-22
Grillbrännarnas effekt:	3.5 kW (255 g/h) x 6		
Bakre brännarens effekt:	3.5 kW (255 g/h) x 1		
Total effekt:	24.5kW (1785 g/h)		
Gaskategori:	<input type="checkbox"/> I ₃₊ (28-30/37)	<input checked="" type="checkbox"/> I _{3B/P} (30)	<input type="checkbox"/> I _{3B/P} (50)
Gastyp och gastryck:	G30(Butane) at (28-30) mbar, G31 (Propane) at 37mbar	G30(Butane) and G31 (Propane) and their mixtures at 30 mbar	G30(Butane) and G31 (Propane) and their mixtures at 50 mbar
Grillbrännarnas injektorer:	0.90mm		0.80mm
Bakre brännarens injektor:	0.90mm		0.80mm
Landskod:	BE, FR, IT, LU, IE, GB, GR, PT, ES, CY, CZ, LT, SK, CH, SI, LV	LU, NL, DK, FI, SE, CY, CZ, EE, LT, MT, SK, SI, BG, IS, NO, TR, HR,RO, IT, HU, LV	AT, DE, CH, SK,LU
Pin kod:	2531CS-0115		
Endast för utomhusbruk			
Varning: Åtkomliga delar kan bli mycket varma. Håll småbarn borta.			
Placera inte gasflaskan inuti grillen.			
Läs instruktionerna noga före användning.			
Använd grillen på väl ventilerade platser.			
Koppla från och förvara gasflaskan utomhus efter användning.			
Ändringar av produkten kan medföra fara.			
Stäng av gasen på gasflaskan efter användning.			



VARNINGSINFORMATION



VIKTIGT:

Läs följande instruktioner noggrant och se till att din grill är korrekt installerad, monterad och underhållen. Underlåtenhet att följa dessa anvisningar kan leda till allvarlig kroppsskada och/eller skada på egendom.

Om du har några frågor om montering eller drift, kontakta din återförsäljare eller gasleverantör. Placera alltid apparaten och cylindern på ett plant underlag när den används på marken.

Tänd aldrig GRILLEN ELLER DE BAKRE BRÄNNARNA med LOCKET stängt.
Använd aldrig den bakre brännaren samtidigt med de övriga huvudbrännarna.

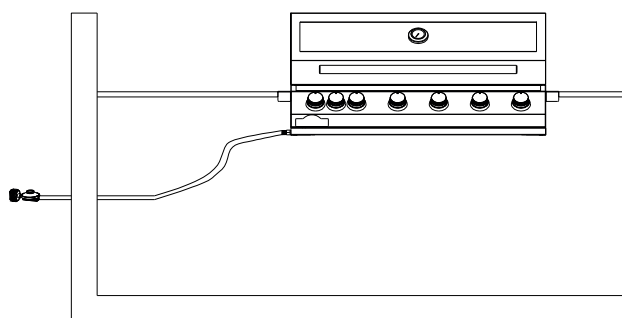
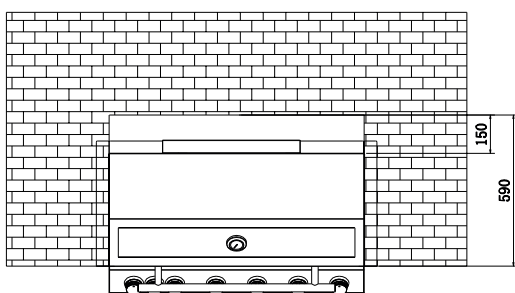
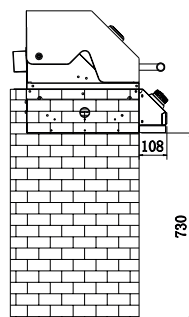
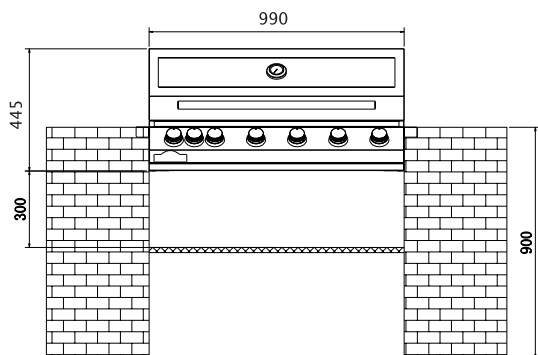
Din grill kan användas med gasflaskor mellan 11 kg och 15 kg. Den maximala storleken på gasflaskan ska vara: Diameter 320 mm, höjd: 600 mm. Följ de tekniska anvisningarna som anges i bruksanvisningen och kontrollera med din lokala gasleverantör att du har en lämplig gasflaska för din grill.

Gasflaskan ska placeras jämte grillen, stabilt förankrad. Se till att den flexibla gasslangen är installerad så att den skyddas från dåligt väder och heta ytor. Inbyggnadsgrillen ska placeras i en ändamålsenlig konstruktion med dimensioner som är väl anpassade för grillen. Se ritningen nedan för info.

VARNING: Materialet i konstruktionen som ska användas tillsammans med inbyggnadsgrillen bör vara av icke brandfarligt och värmetåligt material, som marmor, sten eller tegel.

VARNING: Den bakre brännaren får inte användas samtidigt som de övriga huvudbrännarna.

MEDDELANDE TILL KONSUMENT: Spara bruksanvisningen för framtida konsultation



ANSLUTNING AV GASFLASKA TILL APPARATEN

Den här apparaten är endast avsedd att användas med lågtrycks butan- eller propangas eller gasolblandningar, utrustad med lämplig lågtrycksregulatorn via en flexibel slang.

Slangen ska fästas på regulatorn och apparaten med slangklämmor. Se till att den flexibla slangen inte kommer i kontakt med heta ytor och undvik vridning.

Använd en lämplig regulator som är certifierat enligt BSEN 12864 eller EN 16129. Se till att regulatorn och slangen följer lokala regler.

Be din leverantör av gasflaskor om information om lämplig regulator för gasflaskan.



REGULATOR OCH SLANG

Använd endast regulator och slang som är godkända för gasol med ovan nämnda tryck.

Den förväntade livslängden för regulatorn beräknas till 2 år.

Det är inte säkert att använda fel regulator eller slang. Kontrollera alltid att du har rätt objekt innan du använder grillen. Slangen som används ska överensstämma med den relevanta standarden för landet som den används i. Sliten eller skadad slang måste bytas ut. Se till att slangen inte är blockerad, bruten, eller i kontakt med någon annan del av grillen än dess anslutning.

FÖRVARING AV APPARATEN

Förvaring av en apparat inomhus är endast tillåtet om gasflaskan är frånkopplad och avlägsnad från apparaten. När apparaten inte ska användas under en tid ska den förvaras i sin originalförpackning i en torr och dammfri miljö.

GASFLASKA

Gasflaskan får inte tappas eller hanteras ovarsamt! Om apparaten inte används, måste gasflaskan kopplas bort. Gasflaskan ska placeras utanför apparatens kropp.

Anslut eller byt ut gasflaskan i ett väl ventilerat utrymme och bort från alla antändningskällor, aldrig nära en låga, gnista eller värmekälla.

Gasflaskor måste förvaras utomhus i upprätt läge och oåtkomligt för barn. Gasflaskan får aldrig förvaras där temperaturen kan nå över 50 °C. Förvara inte gasflaskan nära eld, tändlågor eller andra antändningskällor. RÖK INTE.

Denna grill är avsedd för utomhusbruk, aldrig nära brännbart material. Det är viktigt att det **inte finns några överliggande hinder** och att det finns ett minsta avstånd på 1 m från apparatens sida eller baksida.

Det är viktigt att apparatens ventilationsöppningar inte blockeras. Grillen måste användas på en jämn, stabil yta. Apparaten måste skyddas från direkt drag och ska placeras eller skyddas mot att vatten tränger in (t.ex. regn).

Se till att facket för gasflaskan (i förekommande fall) inte är blockerat, håll det ventilerat och rent.

Delar som har förseglats av tillverkaren eller dennes representant får inte ändras av användaren. Inga modifieringar bör göras på någon del av denna grill och reparationer och underhåll får endast utföras av återförsäljaren.



ANSLUTNING TILL APPARATEN

Innan anslutning, se till att det inte finns något skräp i gasflaskans huvud, regulator, brännare och brännarportar. Spindlar och insekter kan sätta bo i och täppa till brännare/venturirör vid mynningen. En igensatt brännare kan leda till en brand under apparaten.

Rengör brännarhålen med en kraftig piprensare.

Montera slangen till apparaten med hjälp av en skiftnyckel för att dra åt den på anslutningsgången. Om slangen ersätts måste den ersättas med slang och regulator som är CE-certifierade med en utgång på 28-30 mbar. Koppla bort regulatorn från gasflaskan (enligt anvisningarna som medföljer regulatorn) när grillen inte används.

Grillen måste användas i ett väl ventilerat utrymme. Blockera inte flödet av förbränningsluft till brännaren när grillen används. ANVÄND ENDAST GRILLEN UTOMHUS.

UTFÖR LÄCKAGEKONTROLL INNAN ANVÄNDNING
Sök aldrig efter läckor med öppen eld, använd alltid en tvållösning

ATT UTFÖRA LÄCKAGEKONTROLL

- Gör 60-90 ml med läckagedetekteringslösning genom att blanda en del diskmedel med 3 delar vatten.
- Säkerställ att reglaget är "AV".
- Anslut regulatorn till gasflaskan och PÅ/-AV-ventilen till brännaren, se till att anslutningarna är säkra och slå sedan på gasen.
- Borsta tvållösning på slangen och alla skarvar. Om det uppkommer bubblor har du en läcka som måste åtgärdas före användning.
- Testa igen efter att du har åtgärdat felet
- Stäng AV gasen på gasflaskan efter testet.
- Om läckage upptäcks och inte kan rättas till. Försök inte att laga läckaget, utan kontakta din gasleverantör.



TÄNDNINGSSINSTRUKTIONER FÖR GRILLEN

1. Öppna locket på grillen innan du försöker tända brännarna.
2. Vrid alla reglage medurs till läge "AV".
3. Anslut regulatortill gasflaskan. Vrid gastillförseln till "PÅ" på regulatortill. Kontrollera med hjälp av tvål och vatten om det finns gasläckage mellan flaskan och regulator och alla slangkopplingar.
4. Tryck ned det främre vänstra reglaget och fortsätt att trycka samtidigt som du vrider moturs till läget "HÖG" (ett klickljud hörs). Detta kommer att tända den vänstra brännaren. Observera om brännaren har tänts. Om inte, upprepa denna process.
5. Om brännaren inte har tänts efter att du har försökt igen, vänta 5 minuter och upprepa steg 4.
6. Justera värmen genom att vrida reglaget till hög/låg position.
7. Om brännaren inte tänds. Tänd apparaten med en tändsticka med hjälp av tändhålet på apparatens sida. Rådgör med din gasleverantör för att rätta till tändningen.
8. Tänd de återstående brännarna i följd från vänster till höger och upprepa steg 4 ovan. Tändningskanalen mellan brännarna tänder brännaren intill den.
9. För att stänga "AV" grillen vrider du flaskventilen eller regulatorbrytaren till läge "AV" och vrider sedan reglaget på apparaten medurs till läge "AV".

Varning: Om brännaren inte tänds, vrid reglaget till AV (medurs) och stäng även av gasflaskventilen. Vänta fem minuter innan du försöker tända med tändningssekvens.

Innan du använder grillen för första gången, tänd grillen och låt den vara i ca 15 minuter med locket stängt och gasen påslagen på LÅG. Detta kommer att "värmerengöra" de inre delarna och ta bort lukt från den målade ytan.

Rengör grillen efter varje användning. Använd inte slipande eller brandfarliga rengöringsmedel, eftersom det kan skada delarna på produkten och starta en brand. Rengör med varmt tvålsvatten.

VARNING: Åtkomliga delar kan vara mycket heta. Håll alltid små barn borta från den varma apparaten (även under nedkyllning!).

Det rekommenderas att använda skyddshandskar (t.ex. ugnsvantar) vid hantering av särskilt heta komponenter.



RENGÖRING OCH VÅRD

VARNING:

All rengöring och underhåll bör utföras när grillen är sval och med gastillförseln avstängd på gasflaskan.

RENGÖRING

Genom att "bränna" grillen efter varje användning (till ca 15 minuter) kommer matresterna att hållas till ett minimum.

UTSIDAN

Använd mildt rengöringsmedel eller bakpulver och varmt vatten. Icke-slipande skurpulver kan användas på envisa fläckar, skölj sedan med vatten.

Om insidan av grillens lock verkar flaga färg har fettuppsamling blivit till kol och flagar av. Rengör noggrant med stark varm tvålattenlösning. Skölj med vatten och låt torka helt. ANVÄND ALDRIG UGNSRENGÖRINGSMEDEL.

INSIDAN PÅ GRILLBOTTEN

Ta bort rester med hjälp av borste, skrapa och/eller svamp och tvätta sedan med en tvållösning. Skölj med vatten och låt torka.

TRÄYTOR

Tvätta med en mjuk trasa och varmt tvålattenlösning. Skölj med vatten. Använd inte slipande rengöringsmedel, avfettningsmedel eller koncentrerat grillrengöringsmedel på trädelar.

GRILLGALLRET

Använd en mild tvålattenlösning. Icke-slipande skurpulver kan användas på envisa fläckar, skölj sedan med vatten.



RENGÖRING AV BRÄNNARANORDNINGEN

VARNING: All rengöring och underhåll bör utföras när grillen är sval och med gastillförseln avstängd på gasflaskan.

- Stäng av gasen med vredet och koppla bort gasflaskan.
- Ta bort kylgallret.
- Rengör brännaren med en mjuk borste eller blås rent med tryckluft och torka av med en trasa.
- Rengör alla tilltäppta portar med en piprensare eller styv tråd (t.ex. ett öppnat gem).
- Kontrollera brännare efter skador (sprickor eller hål). Om skador upptäcks, byt ut mot en ny brännare. Sätt tillbaka brännaren, kontrollera att gasventilens öppningar är i rätt läge och att de är fästa inuti brännarens öppning (venturirör).

ATT UTFÖRA LÄCKAGEKONTROLL

- Om du känner lukten av gas: (i händelse av upptäckt gasläckage)
- Stäng av gasförsörjningen på gasflaskans ventil.
- Säkerställ att reglaget är "AV".
- Anslut regulatoren till gasflaskan och PÅ/AV-ventilen till brännaren, se till att anslutningarna är säkra och slå sedan på gasen.
- Borsta tvålvatten på slangen och alla skarvar. Om det uppkommer bubblor har du en läcka som måste åtgärdas före användning. Testa igen efter att du har åtgärdat felet
- Stäng ventilen på gasflaskan efter användning
- Om läckage upptäcks igen och inte kan rättas till. Försök inte att laga läckaget utan kontakta din gasleverantör.

SERVICE

Din gasgrill ska servas årligen av behörig servicepersonal.

FELSÖKNING

PROBLEM	MÖJLIG ORSAK	ÅTGÄRD
Brännaren tänds inte med tändsystemet	<ol style="list-style-type: none">1. Gasolflaskan är tom2. Regulatorn är felaktig3. Hinder i brännaren4. Det finns hinder i gasstrålarna eller gasslangen5. Elektrodtråden är lös eller frånkopplad på elektroden eller tändenheten6. Elektrod eller tråd är skadad, felaktig tryckknappständer	<ol style="list-style-type: none">1. Byt ut mot en full gasflaska2. Kontrollera eller byt ut regulatorn3. Rengör brännare4. Rengör strålar och gasslang5. Anslut tråden igen6. Ändra elektrod och tråd byt tändare
Brännaren tänds inte med en tändsticka	<ol style="list-style-type: none">1. Gasolflaskan är tom2. Regulatorn är felaktig3. Hinder i brännaren4. Det finns hinder i gasstrålarna eller gasslangen	<ol style="list-style-type: none">1. Byt ut mot en full gasflaska2. Kontrollera eller byt ut regulatorn3. Rengör brännare4. Rengör strålar och gasslang
Svag låga eller bakslag (brand i brännarröret, ett väsende eller brusande ljud kan höras)	<ol style="list-style-type: none">1. Gasolflaskan är för liten2. Hinder i brännaren3. Det finns hinder i gasstrålarna eller gasslangen4. Blåsiga förhållanden	<ol style="list-style-type: none">1. Använd större gasflaska2. Rengör brännare3. Rengör strålar och gasslang4. Använd grillen på en mer skyddad plats



Märkningen visar att denna produkt inte ska kasseras med annat hushållsavfall inom EU. Återvinn produkten på korrekt sätt för att inte skada miljön eller vara en hälsorisk på grund av icke kontrollerad avfallskassering och för att hjälpa till att hållbart återvinna råvaruresurser. Returnera den använda produkten till lämplig samlingsplats eller kontakta återförsäljaren som du har köpt produkten av. Återförsäljaren tar emot använda produkter och returnera dem till miljövänlig återvinningsanläggning.

GARANTI:

Garanti för denna grill gäller 2 år fr.o.m. inköpsdatum och omfattar endast produktionsfel och saknade delar som ersätts.

Kostnader för frakt, montering, ersättning av förslitna delar och annat ingår inte i garantin.

Garantin gäller inte heller vid egen modifiering eller annan ändring av grillen.

Garantin gäller endast vid uppvisande av kvitto.

Tillverkad i Kina för:
Bauhaus & Co. KB
Enköpingsvägen 41
177 38 Järfälla
Sweden

Konsumentkontakt:

LIDAB Sweden AB

Box 142, SE-335 23 Gnosjö, Sweden
Tel +46-370-999 10, Fax +46-370-999 09
info@lidabgroup.com www.lidabgroup.com







Bauhaus & Co. KB
Enköpingsvägen 41
177 38 Järfälla, Sweden

