



MONTERINGSANVISNING

VATETTE PE

För PEM-, PEL- och PEH-rör.

VATETTE GODKÄNNER FÖLJANDE:

Samma användningsområden som PEM-, PEL- och PEH-rör.

MAX DRIFTRYCK:

1 600 kPa (16 bar)

MAX UNDERTRYCK:

0,99 ATU

MAX ARBETSTEMPERATUR:

Samma som gäller för rören

TYPGODKÄNNANDE 0037/01 OMFATTAR:

Kallvatteninstallationer där vattnets kvalitet kan jämföras med vatten från kommunala anläggningar.

TYPGODKÄNDA FÖR FÖLJANDE RÖR:

PE-rör (PE80, PE100) enligt standard EN12201

MAX DRIFTRYCK:

1 600 kPa (16 bar)

MAX DRIFTTEMPERATUR:

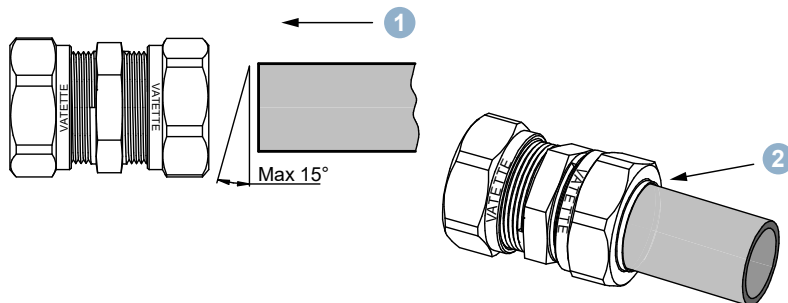
Avsedd för kallvatten

FÖRUTSÄTTNINGAR: !

- Installationen skall utföras enligt Branschregler Säker Vatteninstallation.
- Liknande detaljer av annat fabrikat får inte användas tillsammans med System Vatette.
- Vatetteprodukternas koppling, mutter och hylsa är märkt med VATETTE eller VA.
- Den vita hylsan ersätter klämringen i en Vatette koppling/kulventil.
- Vatette PE:s stödhylsa krävs endast vid koppling av brineledning samt vid mycket höga hållfasthetskrav, t.ex. vid montering mot djupbrunnspump.

MONTERING:

1. Skjut in röret mot stopp.
 2. **Dra åt kopplingen tills plasthylsan kommer förbi mutterändan.**
 3. Utför § 6.2 Tryck- och täthetskontroll enligt Branschregler Säker Vatteninstallation enligt metod "Plaströrssystem eller blandade plast- och metallrörssystem".
- I de fall Vatette PE används som övergångskoppling till annan rörtyp, t.ex. kopparrör se även instruktion klämringkoppling (produktkatalog, förpackning eller www.vatette.se).



0037/01



Accepterad
monteringsanvisning
2021:1

633 294/12 2022-05-18