



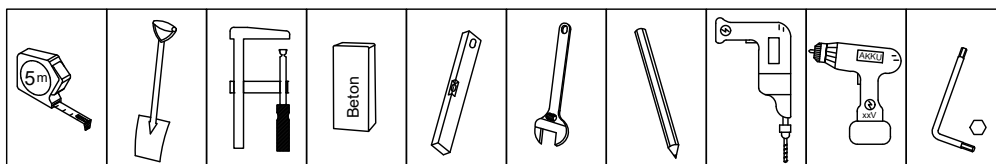
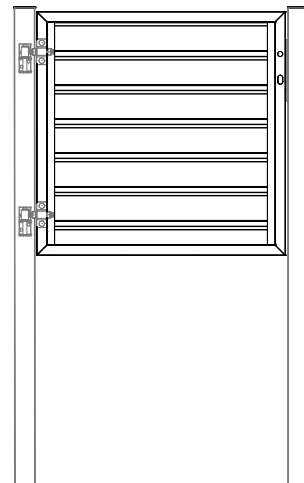
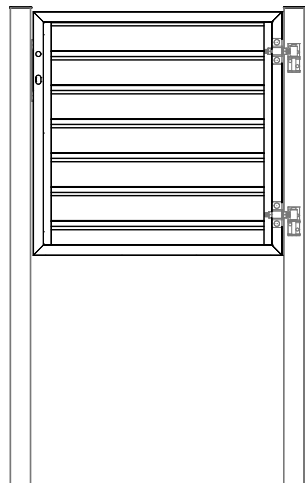
# Artura - låge Artura - Tor

*Ved montage af lågen sammen med hegn, skal lågen monteres først.*

*Bei Montage vom Tor zusammen mit Zäunen, muss das Tor zuerst montiert werden.*

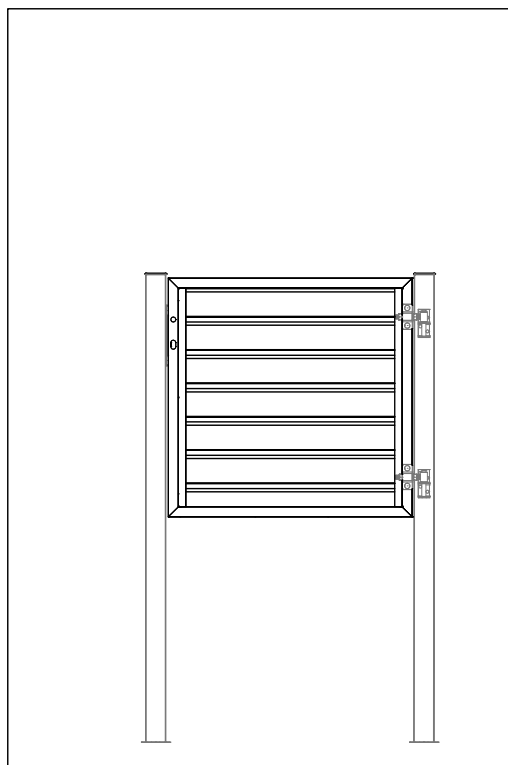
17570-1

17571-1

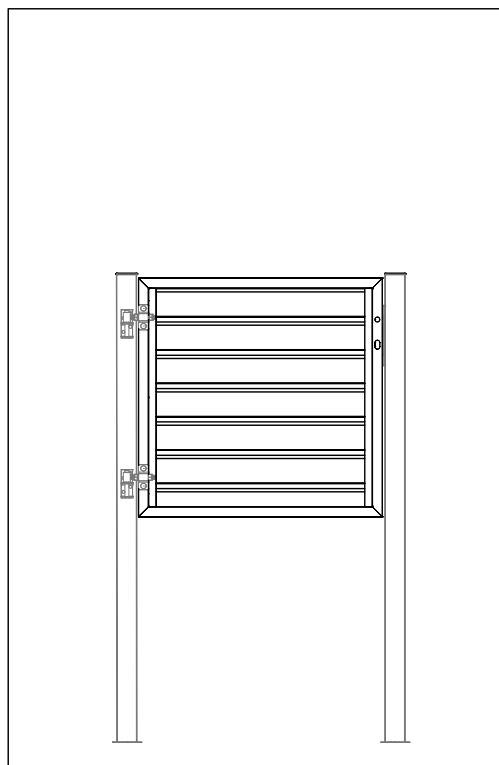


# Artura - Låge - Tor

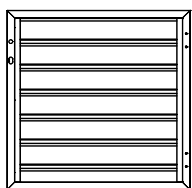
## 17570-1



## 17571-1



x1



20397-1

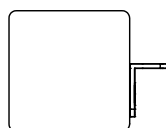
x1



17570-1

20397-2

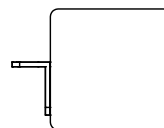
x1



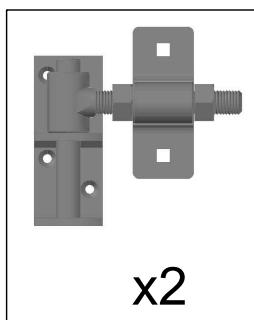
17571-1

20397-3

x1



x2



x2



x1



2

x1



## Dag 1 - Tag 1

		Side - Seite
1	Start med at nedstøbe den stolpe hvor på justerbare beslag skal monteres.	5
	Zuerst den Pfosten einbetonieren, an dem die verstellbaren Beschläge angebracht werden sollen.	
2	Færdigmonter lågen.	6
	Tor fertig zusammenbauen.	

## Dag 3 - Tag 3

		Side - Seite
3	Justerbare beslag monteres på stolpen.	7
	Verstellbare Beschläge werden am Pfosten montiert.	
4	Stolpe med anslag nedstøbes.	8
	Der Pfosten mit Anschlag wird einbetoniert.	

# Artura låge - Tor 17570-1

Lågen er ved levering monteret med planker og låsekasse.

En stolpe er klargjort med anslag.

Lågen monteres med 1,5 cm afstand til toppen af stolpen, så passer det klargjorte anslag, på den modsatte stolpe.

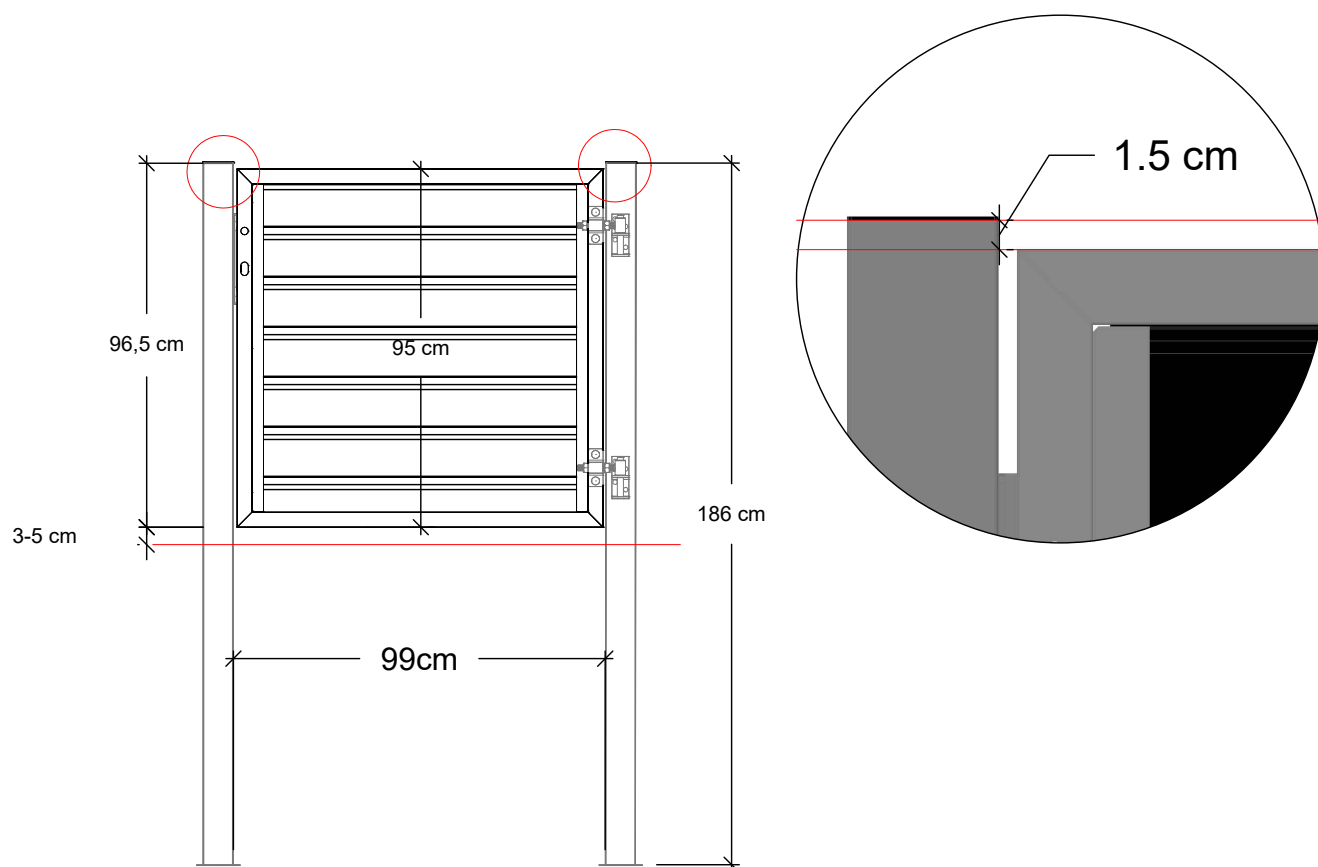
Montage af 17571-1 venstre hængt, spejlvend stolper og låge.

Am Tor sind bei Lieferung Planken und Schlosskasten montiert.

Ein Pfosten ist mit Anschlag vorbereitet.

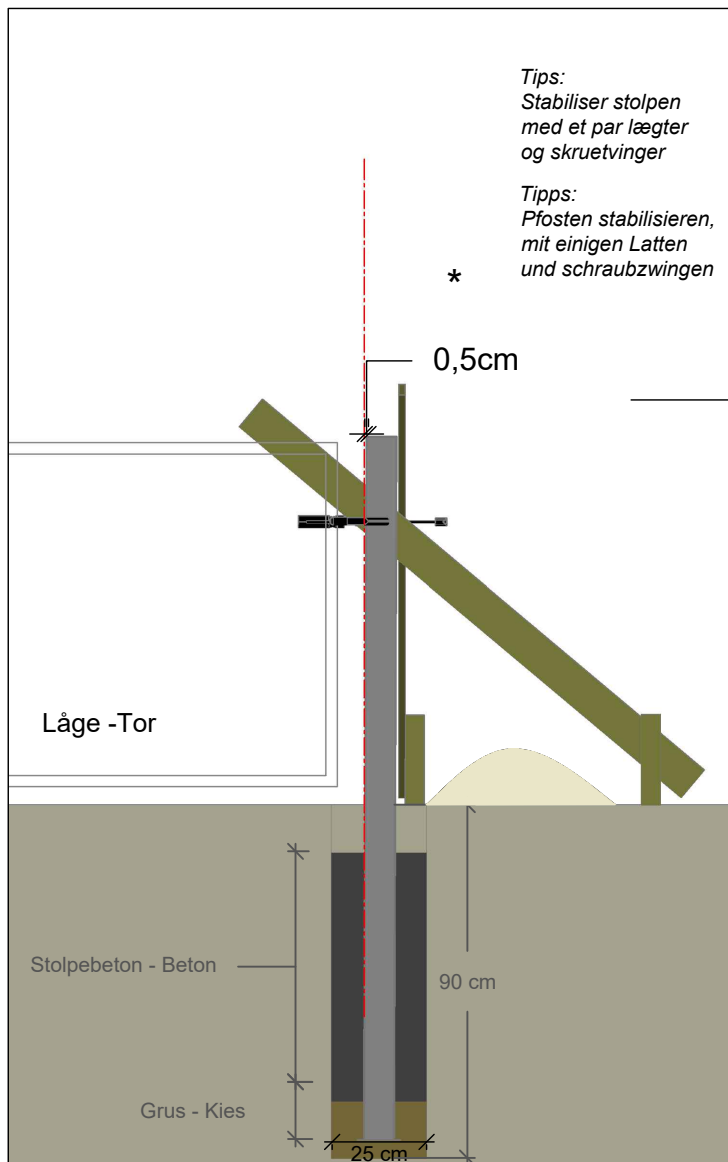
Das Tor wird mit 1,5 cm Abstand zur Oberkante des Pfostens montiert – dann passt der fertige Anschlag am gegenüberliegenden Pfosten.

Montage von 17571-1 Linksaufhängung, speigelverkehrte Pfosten und speigelverkehrtes Tor.

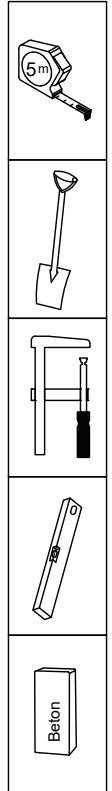


Der skal være min. 2 personer til opstilling.

Es werden mindestens 2 Personen für das Aufstellen benötigt.



## Dag 1 - Tag 1



1

Stolpen hvorpå justerbare beslag monteres, placeres så den er 0,5 cm ude af vatter i top \*.  
Lågens vægt vil trække stolpen tilbage.

2

Støb omkring stolpen med stolpebeton 25kg/stolpe.

*Ingen beton under stolpen.*

**Vigtig - at betonen omkring stolpen er hærdet op 2-3 dage før man fortsætter med montagen af lågen.**

1

Der Pfosten, an dem die verstellbaren Beschläge montiert werden, wird so positioniert, dass er an der Oberkante 0,5 cm aus dem Lot ist \*.

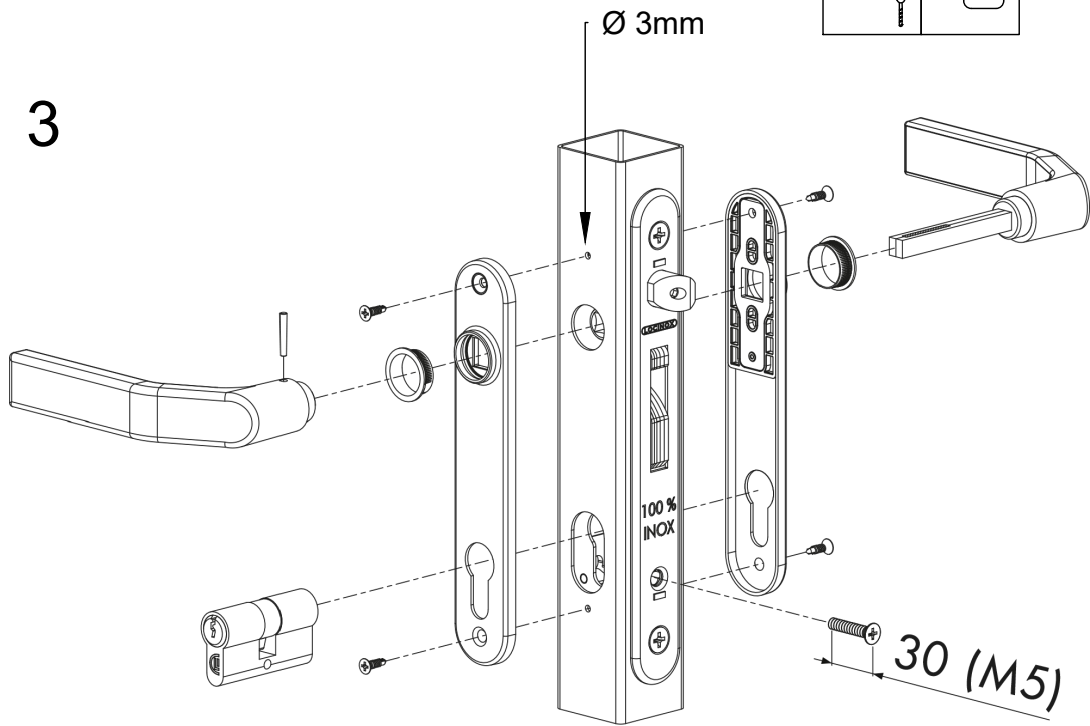
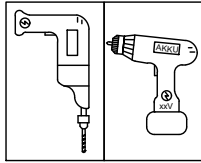
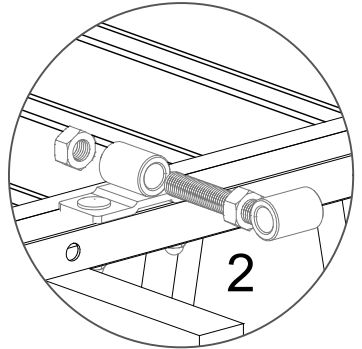
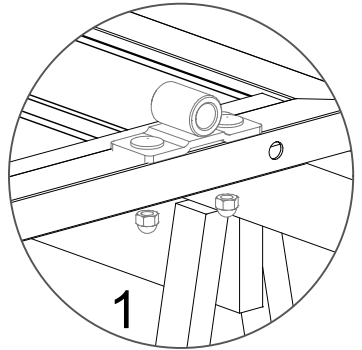
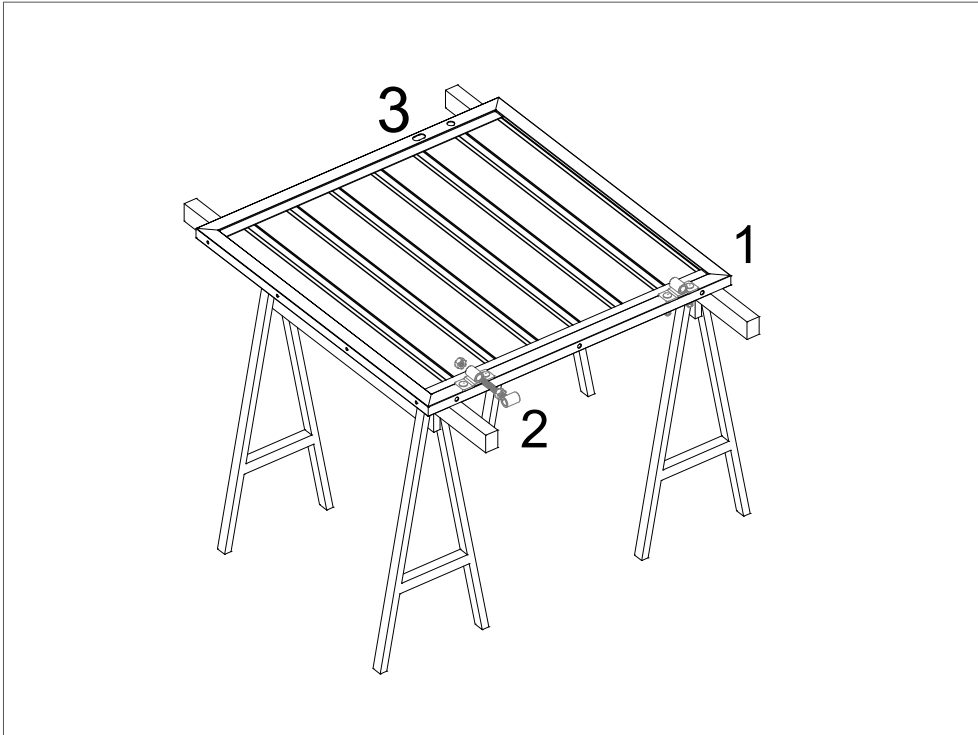
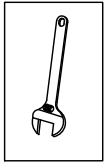
Das Gewicht der Tür wird den Pfosten wieder waagrecht ziehen.

2

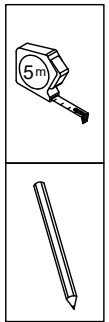
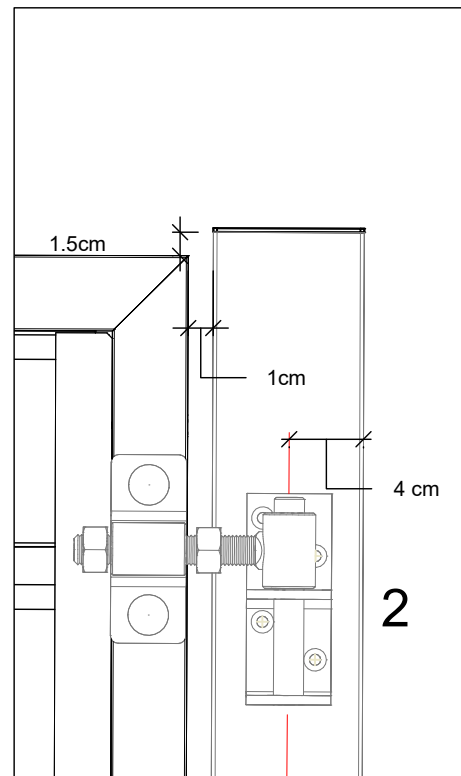
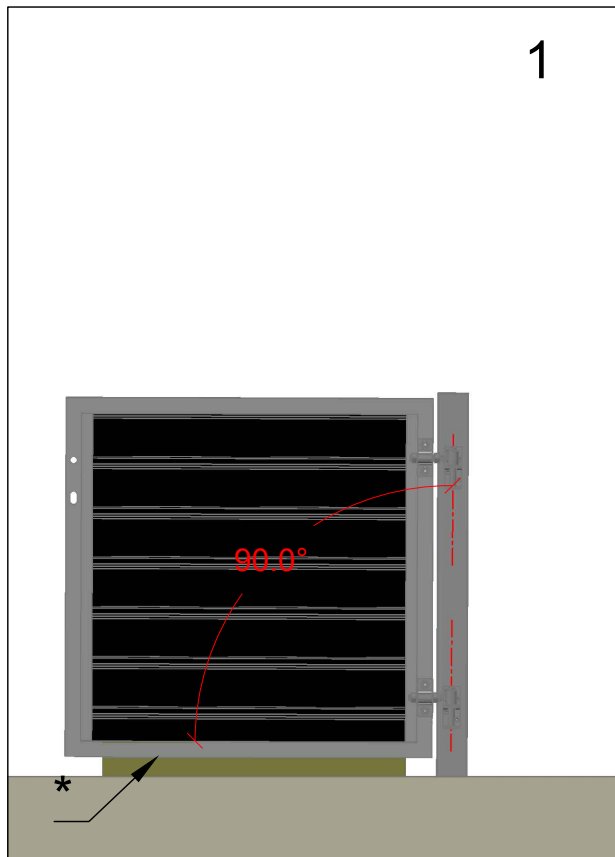
Den Bereich um den Pfosten mit dafür geeignetem Beton ausgießen (25 kg je Pfosten).

Kein Beton unter den Pfosten.

**Es ist wichtig, dass der Beton um den Pfosten 2 bis 3 Tage aushärtet, bevor man mit der Montage des Tors fortfährt**



## Dag 3 - Tag 3

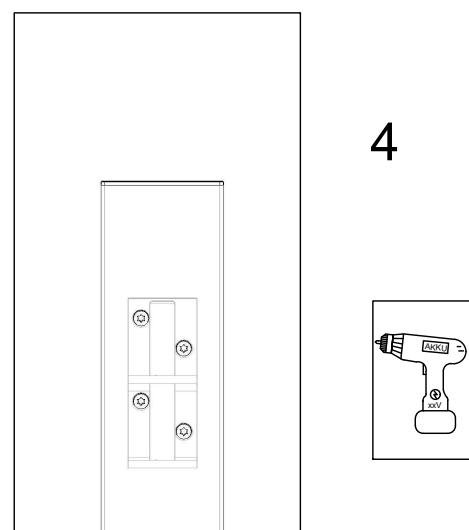
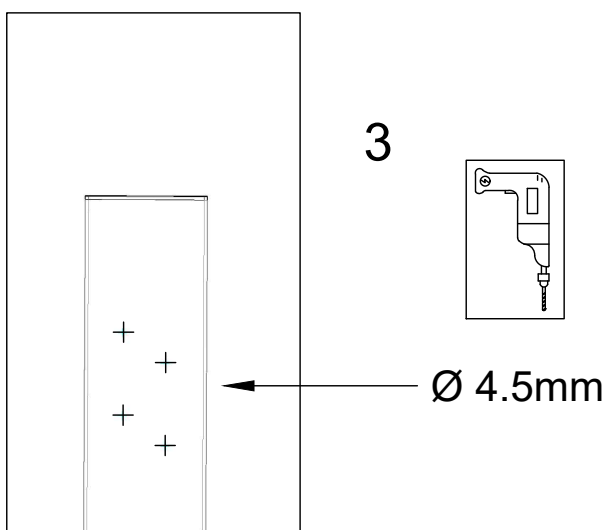


1  
Klods(\*) lågen op så den stå vinkelret på stolpen med en afstand på 1 cm mellem ramme og stolpe.

2  
Placer beslag på stolpen og markere hvor der skal forbores.

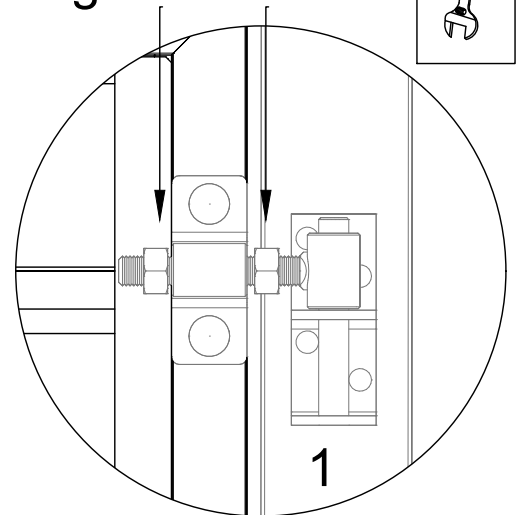
1  
Das Tor auf Klötze(\*) stellen, sodass es im rechten Winkel zum Pfosten fluchtet, mit einem Abstand von 1 cm zwischen Rahmen und Pfosten.

2  
Die Beschläge in der Mitte des Pfostens positionieren und anzeichnen, wo gebohrt werden soll.

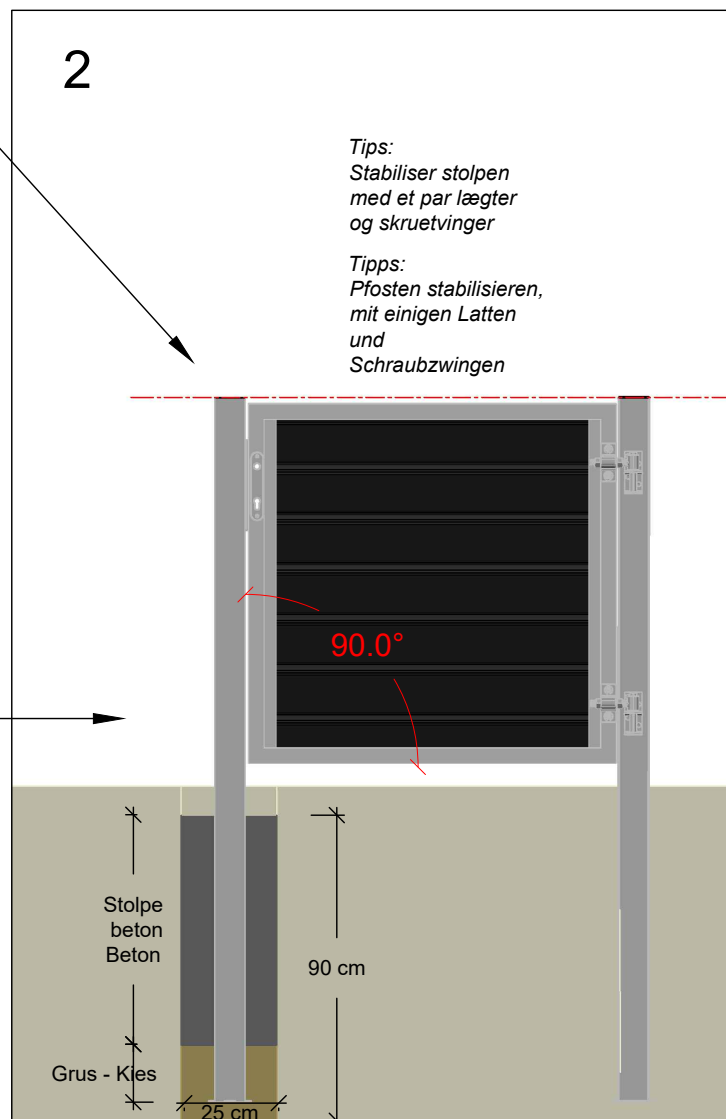
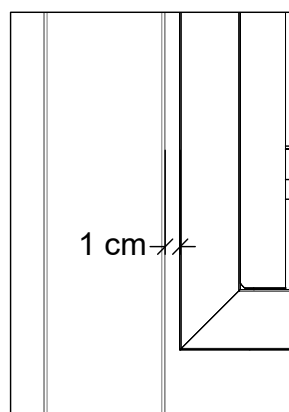
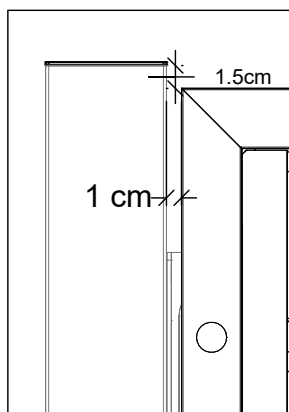


# Stolpe med anslag - Pfosten mit Anschlag

- 1  
Monter og juster beslag.
- 2  
Kontroller at låse og anslag passer sammen, før der støbes.
- 3  
Støb omkring stolpen med stolpebeton 25kg/stolpe.  
*Ingen beton under stolpen.*  
Vigtig - at betonen omkring stolpen er hærdet op 2-3 dage.



- 1  
Beschläge montieren und einstellen.
- 2  
Vor dem Betonieren darauf achten, dass Schlösser und Anschläge zusammenpassen.
- 3  
Den Bereich um den Pfosten mit dafür geeignetem Beton ausgießen (25 kg je Pfosten).  
Kein Beton unter den Pfosten.  
Es ist wichtig, dass der Beton um den Pfosten 2 bis 3 Tage aushärten konnte.



Tips:  
Stabiliser stolpen  
med et par lægter  
og skruetvinger

Tips:  
Pfosten stabilisieren,  
mit einigen Latten  
und  
Schraubzwingen

