

Designed and manufactured
by Fresh in Sweden



MANUAL FRESH® IQ

SE

NO

DK

FI

5 YEAR
GUARANTEE

Fresh[®]
Ventilation

Tack för att du valde denna produkt från Fresh.
Innan du installerar och använder fläkten bör du
läsa igenom denna handbok / bruksanvisning.
Förvara den sedan så att du i framtiden kan
använda den som referens.

Varning!

Denna produkt är inte ämnad för användning av personer
(inklusive barn) med nedsatt fysisk, sensorisk eller mental
förmåga, eller med bristande erfarenhet och kunskap, om
de ej övervakas eller instruerats angående produktens
användning av en person ansvarig för deras säkerhet.

Barn skall hållas under uppsikt för att försäkra
att de inte leker med produkten.

Warning!

This appliance is not intended for use by persons
(including children) with reduced physical, sensory or
mental capabilities, or lack of experience and knowledge,
unless they have been given supervision or instruction
concerning use of the appliance by a person responsible
for their safety.

Children should be supervised to ensure that they do not
play with the appliance.

If the supply cord is damaged, it must be replaced
by the manufacturer, its service agent or similarly
qualified persons in order to avoid a hazard.

INNEHÅLL

4 Beskrivning av funktioner

5 Installationsguide

- 1 Innehåll
- 2 Montage
- 3 Inkoppling
- 4 Installationsalternativ
- 5 Inkoppling av snörströmbrytare
- 6 Fabriksinställning
- 7 Inställning av funktioner

10 Avancerade funktioner

- Val av fuktkänslighetsläge
- Pausfunktion med momentan brytare

12 LED - indikering

13 Underhåll

15 Garanti

15 Återvinning

16 Tillbehör

17 Tekniska data

18 Felsökningsguide

SE

BESKRIVNING AV FUNKTIONER

- **Fuktautomatik**

Fresh® IQ är utrustad med en helautomatisk fuktstyrning, vilket innebär att fläkten lär sig att enbart vara i drift när den gör nytta.

- **Tidsstyrning**

Valbar eftergångstid - 5, 15 eller 30 minuter.

- **Varvtalsreglering**

Den inbyggda varvtalsregleringen gör att du kan justera ljudnivå och kapacitet efter dina behov.

- **Kontinuerlig drift**

Låt fläkten gå kontinuerligt om du behöver en grundventilation i bostaden.
Eliminerar även risk för kallras vid väggmontage.

- **Vädringsfunktion**

Om fläkten varit inaktiv under 26 timmar, kör den ett vädringsprogram under 60 minuter.

- **Pausfunktion**

Fläkten kan pausas i en timme med snörströmbrytaren.

- **Allpolig brytare**

Fläkten är utrustad med en allpolig brytare vilket innebär att en extern brytare inte behövs.

- **LED-indikering**

En lysdiod med tre olika färger visar vilken funktion fläkten för tillfället har.

- **12-volts motor**

Motorn är av longlife typ och har en livslängd på ca. 60 000 timmar. Denna typ av motor ger dessutom en tyst gång.

INSTALLATIONSGUIDE

1 Innehåll

Förpackningen ska innehålla följande:

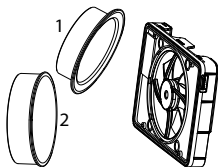
- Fläkt
- 2 stosar, en Ø98 mm och en Ø118 mm
- Handbok
- Tillbehörspåse med 4 st skruv och plugg, dragsnöre med knapp samt, isolation för FK-kabel

SE

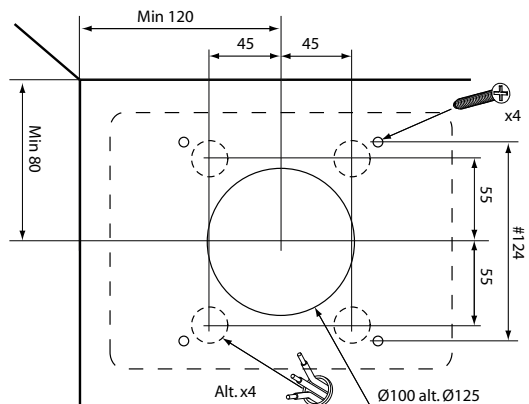
2 Montage

Fläkten kan monteras på vägg eller i tak. Se bild nedan för monteringsmått. Fläkten får inte monteras i en miljö där temperaturen överstiger 50° Celsius. Montera lämplig stos på fläktens chassi, Ø98 (1) för Ø100-kanal eller Ø118 (2) för Ø125-kanal.

Fläkten kan även monteras och användas utan stos, helt utanpåliggande, t.ex. vid mindre kanal än Ø98.



Vid montering, se till att tätning finns mellan rör/ kanal och vägg/tak för att förhindra att fuktig luft / kondens tar sig in i väggen eller innertaket. Använd medföljande skruv och plugg om det är lämpligt.

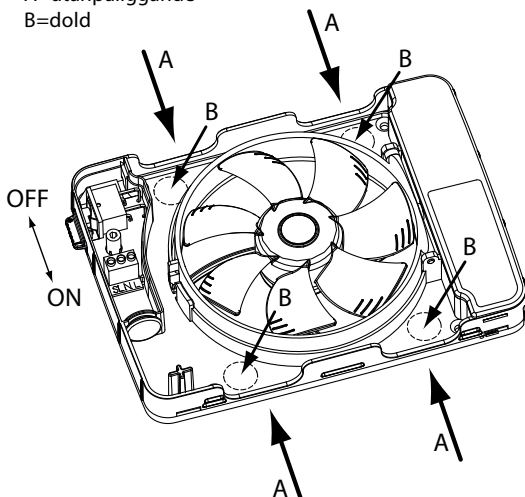


3 Inkoppling

- Installation ska ske av behörig elektriker.
- Fläkten är dubbelisolerad och ska ej jordas.
- Fläkten är försedd med allpolig brytare och behöver inte föregås av en extern sådan.

- 1 Tryck upp den allpoliga brytaren till avstängt läge 0 - OFF.
- 2 Installera kabeln antingen utanpåliggande genom ingångarna A i chassit enligt nedan, eller dolt genom ingångarna B i chassit enligt nedan. Använd den medföljande isolationshylsan för FK-kabel.
- 3 Om du använder någon av ingångarna B, avlägsna det runda dolda plastlocket genom att knacka innanför brottsanvisningen inifrån och ut mot baksidan med ex. en skruvmejsel.

Kabelingångar
A=utanpåliggande
B=dold



4 Installationsalternativ

Fläkten kan installeras på tre sätt beroende på önskad funktion enligt nedan:

1 Enbart fuktstyrning, se schema 1

Fläkten ansluts med konstant fas (L) och nolla (N), för automatisk fuktstyrning.

Timern kan aktiveras manuellt genom att montera ett dragsnöre och dra i det (se sidan 8).

2 Fuktstyrning + tidsstyrning med lampströmbrytare, se schema 2

Fläkten ansluts med konstant fas (L) och nolla (N) för automatisk fuktstyrning.

Tändtråden (SL) ansluts för att aktivera fläktens tidsstyrning, dvs. när badrummets lampa tänds finns ström på tändtråden. Detta alternativ ger en fördröjd start på 90 sekunder. Fläkten går så länge lampan är tänd. När lampan släcks fortsätter fläkten inställd tid.

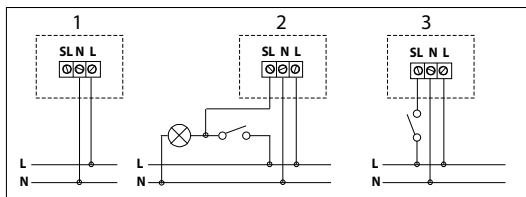
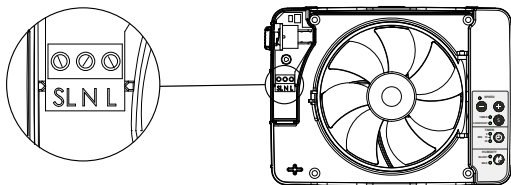
3 Fuktstyrning + tidsstyrning med återfjädrande strömbrytare, se schema 3

Fläkten ansluts med konstant fas (L) och nolla (N) för automatisk fuktstyrning.

Styrfasen (SL) ansluts för att aktivera fläktens tidsstyrning med återfjädrande brytare. Detta alternativ startar fläkten direkt.

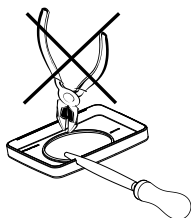
SE

Kopplingscheman



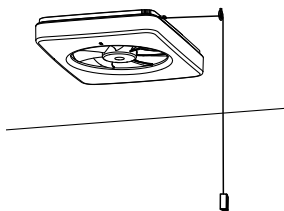
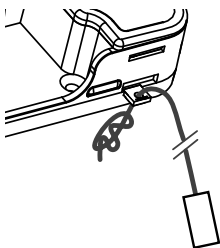
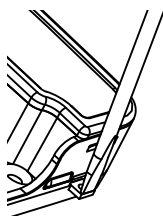
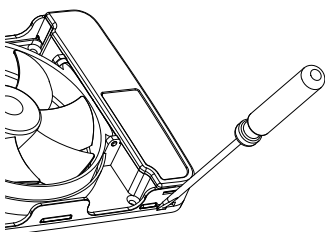
OBS!

Använd en vanlig rundfil för att på lämpligt ställe fila ut ett snyggt uttag i frontkåpan. Använd **INTE** avbitare eller liknande, det finns då risk för sprickbildning i kåpan.



5 Inkoppling av snörströmbrytare

Ett dragsnöre kan monteras för att aktivera tidsstyrningen manuellt eller pausa fläkten. Peta ut montageplattan med hjälp av ex. en skruvmejsel och montera det medföljande snöret i hålet.



- När installationen är klar, tryck säkerhetsbrytaren nedåt till läge I – ON, för att göra fläkten aktiv igen.

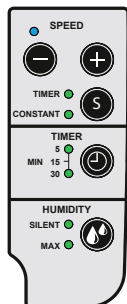
När fläkten ansluts till ström, utför den ett självtest där elektronik, LED-lampor samt motorns funktion testas. Fläkten är nu klar att använda.

6 Fabriksinställning

- timer - 5 minuter
- fukthastighet - silent (70% av max)
- timerhastighet - 70% av max
- konstant drift - av

Återställning till fabriksinställning

Håll S-knappen intryckt i minst 5 sekunder.



SE

7 Inställning av funktioner

Eventuell anpassning till dina behov:

1. Inställning av varvtal för timergång.

Tryck på S-knappen tills lampan för timer lyser. Välj hastighet med SPEED-tangenterna. Återgå till fabriksinställt timervarvtal genom att trycka in båda SPEED-tangenterna samtidigt.

2. Eftergångstid

Ställ in timern på 5, 15 eller 30 minuter.

3. Fuktläge / humidity

Ställ in tyst (silent) eller max kapacitet - litet eller stort badrum.

4. Kontinuerlig drift

Tryck på S-knappen tills lampan för "CONSTANT" lyser. Välj varvtal med SPEED-tangenterna.

Avaktivering av kontinuerlig drift; tryck på S-knappen tills lampan "CONSTANT" slocknar.

AVANCERADE FUNKTIONER

Val av fuktkänslighetsläge

Badrum kan ha olika klimat beroende på storlek, eventuellt självdrag, temperatur mm. Detta kan påverka fläktens fuktrespons, antingen att man upplever att den startar för snabbt eller efter för lång tid.

Fabriksinställning är läge 2: normal fuktrespons, som i de flesta fall fungerar bäst.

Man kan också välja att stänga av fuktfunktionen helt.

1) Tryck på knapparna speed + och humidity mode samtidigt (blå & gul lysdiod blinkar snabbt).

Tryck på knappen humidity mode tills önskat fuktkänslighetsläge är valt.

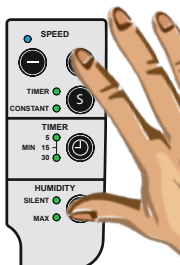
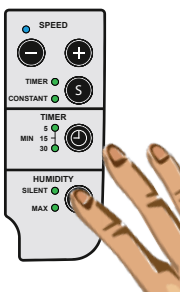
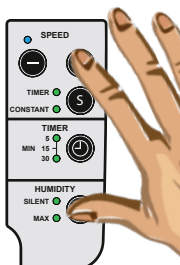
Läge 1: lysdioden för silent lyser, – snabb fuktrespons.

Läge 2: lysdioden för max lyser, – normal fuktrespons.

Läge 3: Lysdioderna för silent och max lyser samtidigt, – långsam fuktrespons.

Läge 4: Ingen av lysdioderna för silent och max lyser, – fuktstyrningen är avaktiverad.

2) Tryck samtidigt på knapparna speed + och humidity mode (blå & gul lampas slutar att blinka).



Pausfunktion med momentan brytare.

Du kan pausa fläkten i en timme med en extern momentan strömbrytare. Denna kopplas in enligt schema 3 på sidan 7.

SE

När man har valt denna funktion kan man inte använda funktionen fördröjd start via tändtråd (belysning) kopplad till SL.

Aktivering

1 Tryck på knapparna speed + och humidity mode samtidigt (*blå och gul lysdiod blinkar snabbt*).

2 Tryck på timerknappen och håll nere den i 5 sekunder tills lysdioden för 5 min lyser.

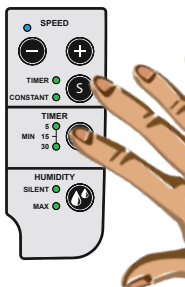
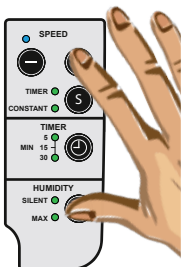
3 Tryck samtidigt på knapparna speed + och humidity mode (*Blå och gul lampa slutar blinka*).

Avaktivering

1 Tryck samtidigt på knapparna speed + och humidity mode (*blå och gul lysdiod blinkar snabbt*).

2 Tryck på timerknappen och håll nere 5 sekunder tills ingen lysdiod för timreftergång lyser.

3 Tryck samtidigt på knapparna speed + och humidity mode (*Blå och gul lampa slutar blinka*).



LYSDIOD - INDIKERING

Lysdiod - vad gör fläkten?

Fresh® IQ är utrustad med en lysdiod med tre olika färger, gul, blå och lila.

Dessa tre färger talar om för användaren vad fläkten gör och vilken funktion som för tillfället styr motorn.

- **Ingen lysdiod tänd**
Fläkten är avstängd eller går med kontinuerlig drift.
- **Blå lysdiod tänd**
Fläkten går - fuktsensorn har upptäckt förhöjd fukthalt i rummet.
- **Blå blinkande lysdiod**
Fläkten går - fuktsensorn har upptäckt att den kan sänka sitt referensvärde för fukten i rummet.
- **Gul lysdiod tänd**
Fläkten går - tidsstyrning är aktiverad.
- **Gul blinkande lysdiod**
Tidsstyrning med fördröjd start är aktiverad av belysningsströmbrytare.
Lysdioden blinkar i 1,5 min. innan fläkten startar.
- **Lila lysdiod tänd**
Fläkten går - vädringsfunktion är aktiverad.
- **Gul och blå växelvis långsamt blinkande**
Pausfunktion är aktiverad.
- **Gul och blå växelvis snabbt blinkande**
Programmeringsläge är aktiverat.

Underhåll

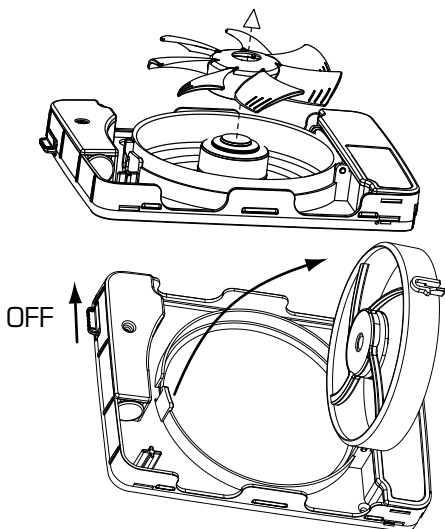
Fresh® IQ är konstruerad för att kunna arbeta effektivt under många år.

För att fläkten ska fungera på rätt sätt krävs det att den rengörs med jämna intervall. Intervallet styrs av hur mycket fläkten går samt luftkvaliteten.

Rengör fläkten minst två gånger/år eller efter behov.

Gör fläkten spänningslös genom att trycka på den allpoliga brytaren uppåt till läge O - OFF.

Fläkten är försedd med en avtagbar fläkthjul. Tryck med tummen i centrum, greppa fläktvingarna och dra av fläkthjulet. Du kan även med fördel använda fläktens "swing out" - funktion för att få fri passage till kanalen. Tryck på motorringens snäppfäste och vik undan motor/f läkthjul.



Rengör kanalen/röret om det finns en smutsig beläggning. Det finns annars risk för försämrad kapacitet.

Rengör särskilt fläktvingarna om den har en smutsig beläggning. Det finns annars risk för obalans och därmed ökad ljudnivå och sänkt livslängd på motorns kullager.

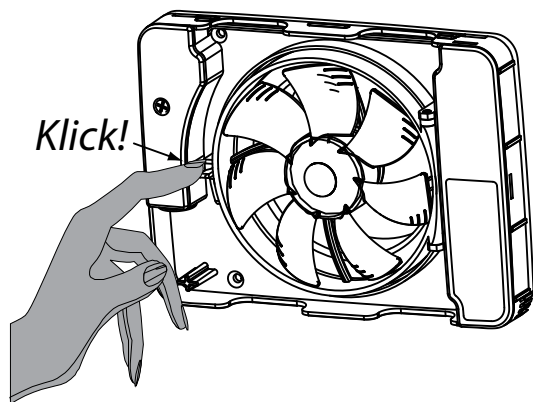
Fläkthjulet rengörs enklast med borste och mild diskmedelslösning. Torka fläkthjulet torrt efter rengöring. Fläktens kåpa rengörs med en putsduk fuktad med vatten och eventuellt mild tvållösning.

OBS! Använd aldrig lösningsmedel eller liknande på någon del av fläkten, det finns då risk för skador på fläktens plastdetaljer!

Nedsänk aldrig fläkten under vatten, det finns då risk för skador på fläktens motor.

Efter rengöring, fäll in motorringen och lås den genom att snäppa fast snäppet. Montera tillbaka fläkthjulet, tryck tills den klickar fast. Slå till den allpoliga brytaren igen genom att föra reglaget nedåt till läge 1 - ON.

Om underhållet på fläkten inte efterlevs enligt ovan, gäller inte produktens garanti.



GARANTI

Vi ger **5 års garanti** mot fabrikationsfel.



SE

För att garantin ska gälla krävs att inköpsbevis kan uppvisas och att fläkten:

- är monterad och installerad enligt installationsguiden i denna handbok
- har underhållits enligt underhållsinstruktionerna i denna handbok
- är monterad i en normal bostadsmiljö
- är inkopplad med spänning 100-240 V AC
- inte utsatts för åsknedslag eller onormala strömtoppar
- inte utsatts för åverkan
- har installerats i zon enligt IP-klass 44.
- inte har installerats i en miljö där temperaturen överstigit 50° Celsius.

Produkten reklameras till inköpsstället.

ÅTERVINNING

Produkten är märkt med WEEE-symbolen som visar att den inte får slängas bland hushållssoporna utan den ska återvinnas på lämplig återvinningsplats i respektive kommun.

Fresh AB är anslutet till Sveriges landsomfattande system för återvinning, enligt europeiska WEEE direktivet.



För mer info se www.fresh.se

TILLBEHÖR

Till Fresh® IQ finns ett antal tillbehör som hjälper dig som användare att få en så smidig och snygg installation som möjligt. Nedan följer några exempel på tillbehör.

Rör

för storlek
100 och 125



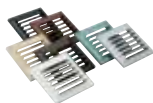
Täckplatta

190 x 240 mm
vit och svart



Plastgaller

för storlek
100 och 125



Metallgaller

för storlek
100 och 125



Kallrasskydd

för storlek
100 och 125



YVG100 & 125

Genomföring
med kallrasskydd.



För att få en fullt fungerande ventilation måste du se till att det kan komma in tillräckligt med luft i badrummet. Detta löser man antingen genom att göra ett uttag i underkant på dörren eller att montera en överluftsventil i dörr eller vägg.

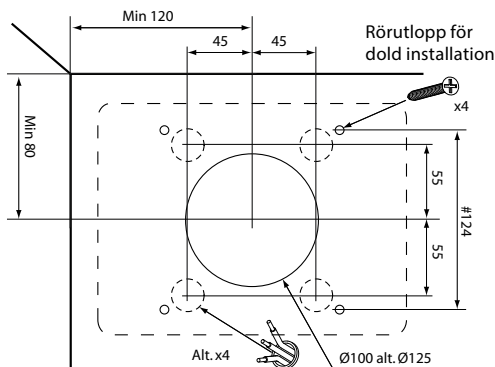
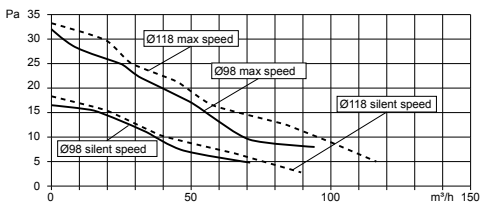
Det är även viktigt att få in frisk luft i huset som sedan evakueras i bl.a. badrum och tvättstuga. Man monterar då lämpligen friskluftsventiler i sovrum och vardagsrum.

TEKNISKA DATA

Maxkapacitet (friblåsande)	134 m ³ /h		
Ljudtrycksnivå 3m (Silent mode)	21 dB(A)		
Effektförbrukning	2,1 - 5,5 W		
Inbyggnadsmått i vägg	0 - 30 mm		
Håltagning	105 - 130 mm		
Material	ABS plast		
Kapslingsklass	IP44		
Isolationsklass	□		
Spänning	100-240 V		
Frekvens	50-60 Hz		
Certifikat	CE		
Stos dimension	Max / Silent	Kapacitet (friblåsande)	Ljudtrycksnivå 3m
Ø 98	Max	107 m ³ /h	28 dB(A)
Ø 98	Silent	74 m ³ /h	21 dB(A)
Ø 98	Konstant	42 m ³ /h	12 dB(A)
Ø 118	Max	134 m ³ /h	29 dB(A)
Ø 118	Silent	86 m ³ /h	21 dB(A)
Ø 118	Konstant	55 m ³ /h	13 dB(A)

SE

Kapacitet



FELSÖKNINGSGUIDE

Fläkten startar inte

Fläkten är nyinstallerad och har aldrig varit drift:

Kontrollera att fläkthjulet går fritt.

Kontrollera säkerhetsbrytarens läge. Den ska vara i läge I - ON.

Gör fläkten strömlös - för säkerhetsbrytaren till läge 0 - OFF och sedan tillbaka till läge I - ON.

Kontrollera att det finns spänning på inkopplingsplint L (endast elektriker).

Kontrollera att nollan är riktigt ansluten genom att mäta spänning över L - N (endast elektriker).

Fläkten har används under en tid:

Kontrollera att fläkthjulet går fritt.

Gör fläkten strömlös - för säkerhetsbrytaren till läge 0 - OFF och sedan tillbaka till läge I - ON.

Låt fläkten vara frånslagen under ca 3 sekunder innan tillslag.

Fläkten har rengjorts

Kontrollera att fläkthjulet går fritt

Kontrollera säkerhetsbrytarens läge. Den ska vara i läge I - ON.

Fläkten går hela tiden

Blå LED-lampa lyser konstant

(Om fläkten gått konstant under minst ett dygn)

Kontrollera funktionen genom att öppna badrumsdörren och låt den stå öppen minst en halvtimme för att utjämna fukten.

Gör fläkten strömlös - för säkerhetsbrytaren till läge 0 - OFF och sedan tillbaka till läge I - ON.

Gul LED-lampa lyser konstant

Om fläkten är ansluten till extern brytare, för timerstyrning, slå av denna och vänta minst 30 minuter.

Gör fläkten strömlös - för säkerhetsbrytaren till läge 0 - OFF och sedan tillbaka till läge I - ON.

Ingen LED-lampa lyser

Detta är helt normalt om fläkten är inställd för kontinuerlig gång. I det läget lyser ingen LED.

Om fläkten inte är inställd för kontinuerlig gång, gör fläkten strömlös - för säkerhetsbrytaren till läge 0 - OFF och sedan tillbaka till läge I - ON.

Övriga fel

Fläkten stannar när belysningen släcks
Fläkten är felinstallerad. Plint L på inkopplingsplint ska alltid ha direkt fas.

Kontakta din elektriker.

Fläkten stannar när belysningen tänds

Fläkten är förmodligen programmerad för paus på momentan brytare. Se sidan 11 för avprogrammering

Fläkten fungerar inte enligt beskrivning

Ta av kåpan och gör fläkten strömlös genom att föra säkerhetsbrytaren till läge 0 och sedan tillbaka till läge I till/på.

Om fläkten fortfarande inte fungerar enligt beskrivning i denna handbok, kontakta återförsäljare eller Fresh på mail: info@fresh.se.

Takk for at du valgte dette produktet fra Fresh.
Før du monterer og bruker viften, bør du lese denne hånd-
boken / bruksanvisningen.
Oppbevar den slik at du kan bruke den som referanse i
fremtiden.

Advarsel!

Dette produktet er ikke beregnet for bruk av personer (inkludert barn) med redusert fysisk, sansemessig eller psykisk evne eller mangel på erfaring og kunnskap hvis ikke de er under tilsyn eller instrueres i bruken av produktet av en person som er ansvarlig for deres sikkerhet.

Barn må holdes under tilsyn for å sikre at de ikke leker med produktet.

INNHold

4 Funksjonsbeskrivelse

5 Installasjonsveiledning

- 1 Innhold
- 2 Montering
- 3 Tilkopling
- 4 Installasjonsalternativer
- 5 Tilkopling av snorstrømbryter
- 6 Fabrikkinnstilling
- 7 Innstilling av funksjoner

10 Avansert funksjoner

- Innstilling av fuktfølsomhet
- Pausefunksjon med forsinkelsesbryter

12 LED-indikering

13 Vedlikehold

15 Garanti

15 Gjenvinning

16 Tilbehør

17 Tekniske data

18 Feilsøkingsveiledning

NO

FUNKSJONSBEKRIVELSE

- **Fuktautomatikk**

Fresh® IQ er utstyrt med en helautomatisk fuktstyring, noe som betyr at viften bare er i drift når den gjør nytte for seg.

- **Tidsstyring**

Stillbar forsinkelsestid – 5, 15 eller 30 minutter.

- **Turtallsregulering**

Den innebygde turtallsreguleringen gjør at du kan justere lydnivå og kapasitet etter dine behov.

- **Kontinuerlig drift**

La viften gå kontinuerlig dersom du trenger grunnventilasjon i boligen.

Eliminerer også risikoen for kaldras ved veggmontering.

- **Luftefunksjon**

Hvis viften ikke har vært aktiv på 26 timer, kjører den et lufteprogram i 60 minutter.

- **Pausefunksjon**

Viften kan stanses midlertidig i en time med snorstrømbryteren.

- **Topolet bryter**

Viften er utstyrt med en topolet bryter, hvilket innebærer at det ikke trengs en ekstern bryter.

- **LED-indikering**

En lysdiode med tre ulike farger viser hvilken funksjon viften har for øyeblikket.

- **12-volts motor**

Motoren er av longlife-type og har en levetid på ca. 60 000 timer. Denne typen motor gir dessuten stille gange.

INSTALLASJONSVEILEDNING

1 Innhold

Emballasjen skal inneholde følgende:

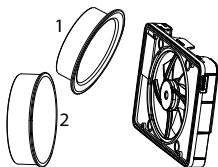
- Vifte
- 2 stusser, én Ø98 mm og én Ø118 mm
- Håndbok
- Tilbehørspose med 4 skruer og plugger, trekksnor med dobbe og isolasjonshylse for FK-kabel

NO

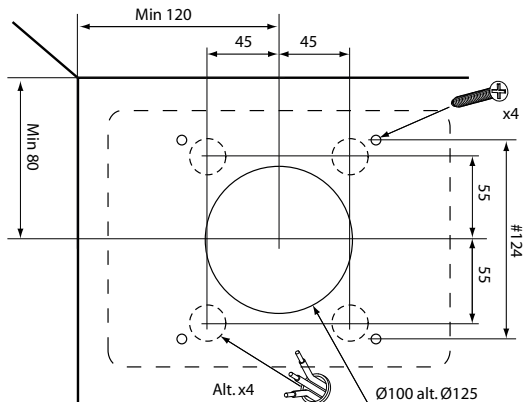
2 Montering

Viften kan monteres på vegg eller i tak. Se bilde under for monteringsmål. Viften må ikke monteres i et miljø der temperaturen overstiger 50 °C. Monter egnet stuss på viftens ramme, Ø98 (1) for Ø100-kanal eller Ø118 (2) for Ø125-kanal.

Viften kan også monteres og brukes uten stuss, helt utenpåliggende, for eksempel ved mindre kanal enn Ø98.



Ved montering må det påses at det er tetning mellom rør/kanal og vegg/tak for å hindre at fuktig luft/kondens trenger inn i vegg eller himling. Bruk de medfølgende skruer og plugger om nødvendig.



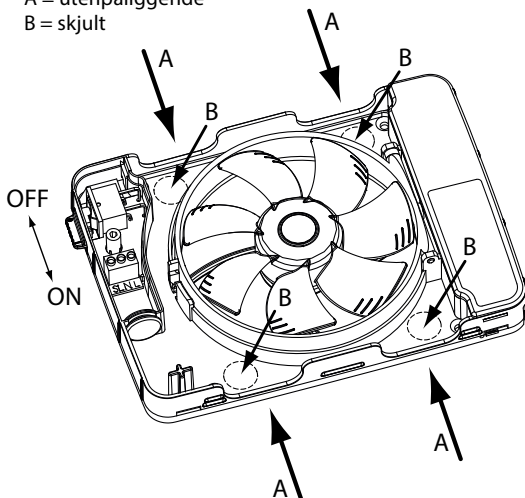
3 Tilkopling

- Installasjon skal utføres av elektriker.
 - Viften er dobbeltisolert og skal ikke jordes.
 - Viften er utstyrt med allpolig bryter og trenger funksjonsmessig sett ingen ekstern bryter.
- 1 Trykk opp den topolette bryteren til AV-posisjon 0-OFF.
 - 2 Installer kabelen enten utenpåliggende gjennom inngangene A i rammen som vist nedenfor, eller skjult gjennom inngangene B i rammen som vist nedenfor. Bruk den medfølgende isolasjonshylsen for FK-kabel.
 - 3 Hvis du bruker en av inngangene B, fjern det runde, skjulte plastlokket ved å banke innenfor den anviste markeringen. Bank innenfra og ut mot baksiden med for eksempel en skrutrekker.

Kabelinnganger

A = utenpåliggende

B = skjult



4 Installasjonsalternativer

Viften kan installeres på tre ulike måter, avhengig av funksjon, som beskrevet under:

1 Kun fuktstyring, se skjema 1

Viften koples med konstantfase (L) og null (N) for automatisk fuktstyring.

Timeren kan aktiveres manuelt ved å montere en trekksnor og dra i den (se side 8).

2 Fuktstyring + tidsstyring med lysbryter, se skjema 2

Viften koples med konstantfase (L) og null (N) for automatisk fuktstyring.

Tenltråden (SL) koples til for å aktivere viftens tidsstyring, dvs. at når baderomslýset tennes, er det strøm på tenltråden. Dette alternativet gir en forsinket start på 90 sekunder.

3 Fuktstyring + tidsstyring med fjærbelastet bryter, se skjema 3

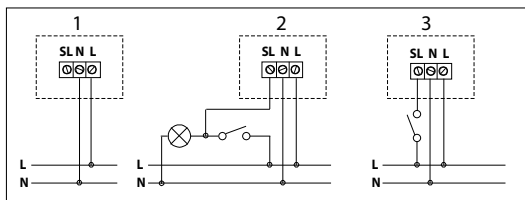
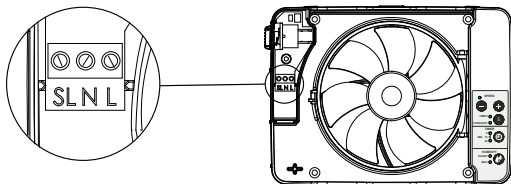
Viften koples med konstantfase (L) og null (N) for automatisk fuktstyring.

Styrefasen (SL) koples for å aktivere viftens tidsstyring med fjærbelastet bryter.

Dette alternativet starter viften direkte.

NO

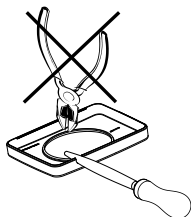
Koplingskjemaer



MERK!

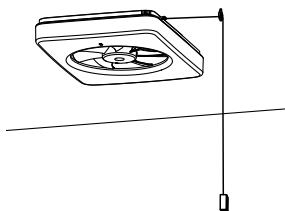
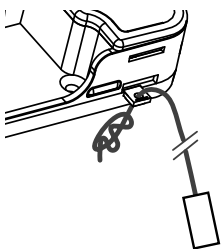
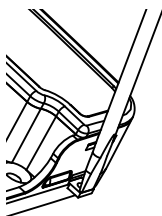
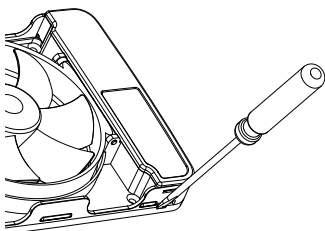
Bruk en vanlig rundfil, og fil ut en pen utsparing på et egnet sted i frontdekselet.

IKKE bruk avbiter eller liknende. Det er da fare for sprekkdannelse i dekselet.



5 Tilkopling av snorstrømbryter

Det kan monteres en trekk snor for å aktivere tidsstyringen manuelt eller stanse viften midlertidig. Fjern monteringsplaten for eksempel ved hjelp av en skrutrekker, og monter den medfølgende snoren i hullet.



- Når installasjonen er ferdig, trykker du sikkerhetsbryteren ned til posisjon I – ON for å gjøre viften aktiv igjen.

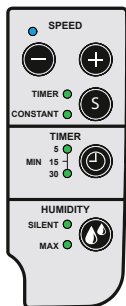
Når viften koples til strøm, utfører den en egentest der elektronikk, lysdioder og motorfunksjon testes. Viften er nå klar til bruk.

6 Fabrikkinstilling

- timer – 5 minutter
- fukthastighet – silent (70 % av max)
- timerhastighet – 70 % av max
- konstant drift – av

Tilbakestilling til fabrikkinnstilling

Hold S-knappen inne i minst 5 sekunder.



NO

7 Innstilling av funksjoner

Eventuell justering etter dine behov:

1. Innstilling av turtall for timergange.

Trykk på S-knappen til lampen for timer lyser.

Velg hastighet med SPEED-tastene.

Gå tilbake til fabrikkinnstilt timerturtall ved å trykke inn begge SPEED-tastene samtidig.

2. Forsinkelsestid

Still inn timeren på 5, 15 eller 30 minutter.

3. Fuktposisjon/humidity

Still inn stille (silent) eller maks. kapasitet – lite eller stort badrom.

4. Kontinuerlig drift

Trykk på S-knappen til lampen for "CONSTANT" lyser.

Velg turtall med SPEED-tastene.

Deaktivering av kontinuerlig drift; trykk på S-tasten til lampen "CONSTANT" slukker.

AVANSERTE FUNKSJONER

Valg av fuktfølsomhet

Baderom kan ha ulikt klima, avhengig av størrelse, eventuelt naturlig avtrekk, temperatur m.m.

Dette kan påvirke viftens fuktrespons ved at man enten opplever at den starter for raskt eller etter for lang tid.

Posisjon 2 er fabrikkinnstilling: normal fuktrespons, som i de fleste tilfeller fungerer best.

Man kan også velge å slå fuktfunksjonen helt av.

1) Trykk på knappene speed + og humidity mode samtidig (blå og gul lysdiode blinker raskt).

Trykk på knappen humidity mode inntil ønsket fuktfølsomhetsstilling er valgt.

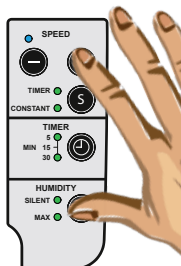
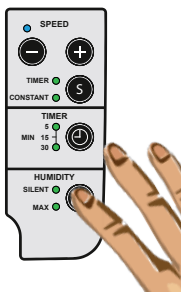
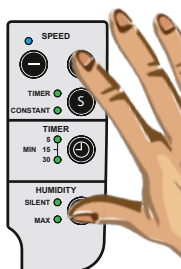
Stilling 1: lysdioden for silent lyser – rask fuktrespons.

Stilling 2: lysdioden for max lyser – normal fuktrespons.

Stilling 3: Lysdiodene for silent og max lyser samtidig – langsom fuktrespons.

Stilling 4: Ingen av lysdiodene for silent og max lyser – fuktstyringen er deaktivert.

2) Trykk på knappene speed + og humidity mode samtidig (blå og gul lysdiode slutter å blinke).



Pausefunksjon med forsinkelsesbryter

Du kan stanse viften midlertidig i en time med en ekstern forsinkelsesbryter. Denne koples til ifølge skjema 3 på side 7.

Når man har valgt denne funksjonen, kan man ikke bruke funksjonen forsinket start via tenntråd (belysning) koplet til SL.

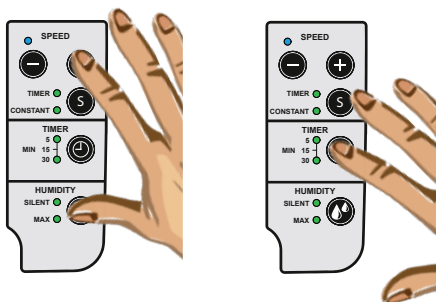
NO

Aktivering

- 1 Trykk på knappene speed + og humidity mode samtidig (blå og gul lysdiode blinker raskt).
- 2 Trykk på timerknappen og hold den nede i 5 sekunder til lysdioden for 5 min lyser.
- 3 Trykk på knappene speed + og humidity mode samtidig (blå og gul lysdiode slutter å blinke).

Deaktivering

- 1 Trykk på knappene speed + og humidity mode samtidig (blå og gul lysdiode blinker raskt).
- 2 Trykk på timerknappen og hold den nede 5 sekunder til ingen lysdiode for timerrettergang lyser.
- 3 Trykk på knappene speed + og humidity mode samtidig (blå og gul lysdiode slutter å blinke).



LYSDIODE – INDIKERING

Lysdiode – hva gjør viften?

Fresh® IQ er utstyrt med en lysdiode med tre ulike farger: gul, blå og lilla.

Disse tre fargene forteller brukeren hva viften gjør, og hvilken funksjon som i øyeblikket styrer motoren.

- **Ingen lysdiode lyser**
Viften er slått av eller går med kontinuerlig drift.
- **Blå lysdiode lyser**
Viften går – fuktføleren har registrert økt fuktighet i rommet.
- **Blå blinkende lysdiode**
Viften går – fuktføleren har registrert at den kan senke sin referanseverdi for fuktigheten i rommet.
- **Gul lysdiode lyser**
Viften går – tidsstyring er aktivert.
- **Gul blinkende lysdiode**
Tidsstyring med forsinket start er aktivert av lysbryteren. Lysdioden blinker i 1,5 min før viften starter.
- **Lilla lysdiode lyser**
Viften går – luftefunksjon er aktivert.
- **Vekselvis langsomt blinkende gult og blått**
Pausefunksjon er aktivert.
- **Vekselvis raskt blinkende gult og blått**
Programmeringsmodus er aktivert.

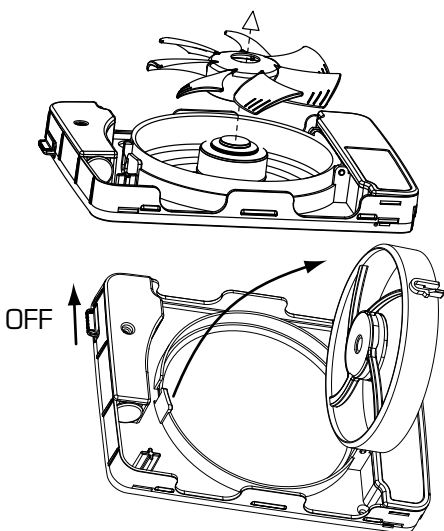
VEDLIKEHOLD

Fresh® IQ er konstruert for å fungere effektivt i mange år. For at viften skal fungere på optimalt vis kreves det at den rengjøres med jevne mellomrom. Intervallet bestemmes av hvor mye viften går og av luftkvaliteten.

Rengjør viften mist to ganger i året eller etter behov. Gjør viften strømløs ved å trykke på den utenpåliggende topolede bryteren til stillingen O-OFF.

NO

Viften er utstyrt med avtagbar propell. Trykk med tommelen i sentrum av propellen. Ta samtidig tak i propellvingene og dra av propellen. For å få fri passasje til kanalen, kan viftens "swing out"-funksjon benyttes. Klem sammen og trekk i motorringens hurtigfeste og skyv motor/propell til side. Rengjør kanalen. Om kanalen ikke er rent, kan det reduserer viftens kapasitet.



Det er viktig å rengjør propellens vinger om det er et skittent belegg på dem. Om det ikke gjøres er det mulighet for ubalanse som forårsaker økt støynivå og reduserer motorens levetid.

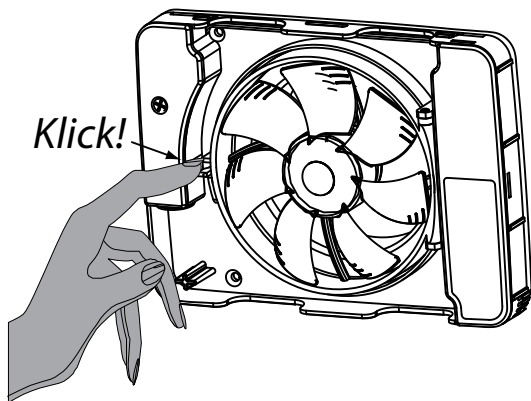
Viftens propel rengjøres med børste eller pensel. Enklest utføres det med oppvaskbørste og en mild oppløsning inneholdende oppvaskmiddel. Etter rengjøring, tørk propellen tørr. Viftens frontdeksel rengjøres med en myk klut fuktet med mildt såpevann.

OBS! Benytt aldrig løsemidler eller lignende på noen del av viften da det kan forårsake skader på viftens plastdetaljer.

Senk aldrig viften ned i vann da det kan forårsake skader på viftens motor.

Etter rengjøring, sving tilbake motorringen med motor og lås den ved å trykke hurtigfeste tilbake i leiet. Trykk propellen på plass -til den gir fra seg et klikk. Slå så den topoledde bryteren til stillingen 1-ON.

Om vedlikeholdet på viften ikke etterleves som forskrevet i vedlikeholdsinstruks, gjelder ikke produktes garanti.



GARANTI

Vi gir **5 års garanti** mot fabrikkasjonsfeil.



For at garantien skal gjelde, er det påkrevet at man kan legge frem kjøpebevis, og at viften:

- er montert og installert i henhold til installasjonsveiledningen i denne håndboken
- har vært vedlikeholdt i henhold til vedlikeholdsinstruksjonene i denne håndboken
- er montert i et vanlig boligmiljø
- er tilkopleet med spenning på 100-250 VAC
- ikke har vært utsatt for lynnedslag eller unormale strømtopper
- ikke har vært utsatt for manipulering
- er installert i sone i henhold til IP-klasse 44
- ikke er installert i et miljø der temperaturen overstiger 50 °C

Ved reklamasjoner på produktet må man henvende seg til kjøpestedet.

GJENVINNING

Produktet er merket med WEEE-symbolet som indikerer at det ikke skal kastes i husholdningsavfallet, men skal gjenvinnes på egnet gjenvinningssted i kommunen.

Se www.fresh.no for mer informasjon



NO

TILBEHØR

Til Fresh® IQ er det flere typer tilbehør som kan hjelpe deg som bruker å få en så smidig og pen installasjon som mulig. Nedenfor er det noen eksempler på tilbehør.

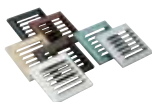
Rør til størrelse
100 og 125



Dekkplate 190 x 240 mm
hvit og svart



Plastrist
til størrelse 100 og 125



Metallrist
til størrelse 100 og 125



Vindstopp
til størrelse 100 og 125



YVG100 & 125 Gjennomføring
med kaldrasbeskyttelse.



For å få en fullt ut funksjonell ventilasjon, må det påses at det kan komme nok luft inn i baderommet. Dette løser man enten ved å lage en utsparing i underkant av døren eller å montere en overlufts-ventil i dør eller vegg.

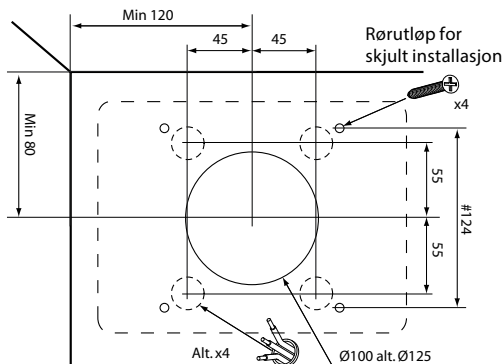
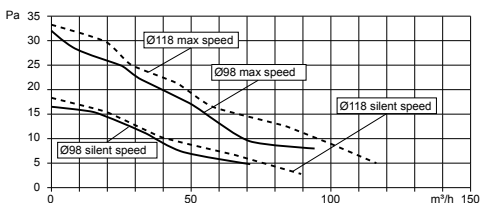
Det er også viktig å få frisk luft inn i huset, som så fordeles til blant annet baderom og vaskerom. Etter behov monterer man da friskluftventiler i soverom og stue.

TEKNISKE DATA

Maks.kapasitet	134 m ³ /t		
Lydtrykknivå 3m (silent-modus)	21 dB (A)		
Effektforbruk	2,1 - 5,5 W		
Innbyggingsmål i vegg	0-30 mm		
Hulltaking	105-130 mm		
Materiale	ABS-plast		
Kapslingsklasse	IP44		
Isolasjonsklasse	□		
Spenning	100-240 V		
Frekvens	50-60 Hz		
Sertifikat	CE		
Kanal-dimensjon	Max / Silent	Kapasitet (frittblåsende)	Lydtrykknivå 3m
Ø 98	Max	107 m ³ /h	28 dB(A)
Ø 98	Silent	74 m ³ /h	21 dB(A)
Ø 98	Konstant	42 m ³ /h	12 dB(A)
Ø 118	Max	134 m ³ /h	29 dB(A)
Ø 118	Silent	86 m ³ /h	21 dB(A)
Ø 118	Konstant	55 m ³ /h	13 dB(A)

NO

Kapasitet



FEILSØKINGSVEILEDNING

Viften starter ikke

Viften er nyinstallert og har aldri vært i drift:

Kontroller at viftehjulet går fritt.

Kontroller posisjonen til sikkerhetsbryteren.

Den skal være stilt på I – ON.

Gjør viften strømløs – før sikkerhetsbryteren til posisjon 0 – OFF og deretter til posisjon I – ON.

Kontroller at det er spenning på tilkoplingsklemme L (kun elektriker).

Kontroller at null er riktig tilkopledd ved å måle spenning over L – N (kun elektriker).

Viften har vært i bruk en stund:

Kontroller at viftehjulet går fritt.

Gjør viften strømløs – før sikkerhetsbryteren til posisjon 0 – OFF og deretter til posisjon I – ON.

La viften være avslått i ca. 3 sekunder før den slås på.

Viften er rengjort

Kontroller at viftehjulet går fritt

Kontroller posisjonen til sikkerhetsbryteren.

Den skal være stilt på I – ON.

Viften går hele tiden

Blå lysdiode lyser kontinuerlig

(Hvis viften har gått kontinuerlig i minst ett døgn.)

Kontroller funksjonen ved å åpne baderomsdøren og la den stå åpen i minst en halvtime for å utjevne fuktigheten.

Gjør viften strømløs – før sikkerhetsbryteren til posisjon 0 – OFF og deretter til posisjon I – ON.

Gul lysdiode lyser kontinuerlig

Hvis viften er koplet til ekstern bryter for timerstyring, slå denne av og vent i minst 30 minutter.

Gjør viften strømløs – før sikkerhetsbryteren til posisjon 0 – OFF og deretter til posisjon I – ON.

Ingen lysdiode lyser

Dette er helt normalt dersom viften er innstilt på kontinuerlig drift. I den posisjonen lyser ingen lysdiode.

Gjør viften strømløs dersom den ikke er innstilt for kontinuerlig gange – før sikkerhetsbryteren til posisjon 0 – OFF og deretter tilbake til posisjon I – ON.

Andre feil

Viften stanser når lyset slås av.

Viften er feilinstallert. Klemme L på koplingsklemmen skal alltid ha direkte fase.

Ta kontakt med elektriker.

Viften stanser når lyset slås på

Viften er sannsynligvis programmert for pause med forsinkelsesbryteren. Se side 11 for avprogrammering

Viften fungerer ikke som beskrevet

Ta av dekselet og kople fra strømmen ved å flytte sikkerhetsbryteren til posisjon 0 og så tilbake til posisjon I/på.

Hvis viften fortsatt ikke virker som beskrevet i denne håndboken, kontakt forhandleren eller Fresh pr. e-post: info@fresh.se.

NO

Tak, fordi du har valgt dette produkt fra Fresh.
Inden du installerer og bruger ventilatoren, bør du læse
denne håndbog/brugsanvisning.
Gem håndbogen/brugsanvisningen til senere brug.

Advarsel!

Dette produkt er ikke beregnet til brug af personer (herunder børn) med nedsatte fysiske, sensoriske eller mentale evner eller manglende erfaring og viden, medmindre disse overvåges eller instrueres vedrørende brugen af produktet af en person, der er ansvarlig for deres sikkerhed.

Børn skal holdes under opsyn for at sikre, at de ikke leger med produktet.

INDHOLDSFORTEGNELSE

4 Beskrivelse af funktionerne

5 Installationsvejledning

- 1 Indhold
- 2 Montering
- 3 Tilslutning
- 4 Installationsmåder
- 5 Tilslutning af snorafbryder
- 6 Fabriksindstilling
- 7 Indstilling af funktioner

10 Avancerede funktioner

- Valg af fugtfølsomhedsindstilling
- Pausefunktion med momentan afbryder

12 LED-indikering

13 Vedligeholdelse

15 Garanti

15 Genanvendelse

16 Tilbehør

17 Tekniske data

18 Fejlsøgningsvejledning

DK

BESKRIVELSE AF FUNKTIONERNE

- **Fugtautomatik**

Fresh® IQ er udstyret med en fuldautomatisk fugtstyring, hvilket indebærer, at ventilatoren kun er i drift, når den gør nytte.

- **Tidsstyring**

Vælgbar efterløbstid – 5, 15 eller 30 minutter.

- **Regulering af omdrejningstal**

Den indbyggede regulering af omdrejningstallet gør, at du kan justere lydniveau og kapacitet efter dine behov.

- **Kontinuerlig drift**

Lad ventilatoren køre kontinuerligt, hvis du har brug for en grundlæggende ventilation i boligen.

Dette eliminerer også risikoen for kuldenedfald ved vægmontering.

- **Luftudskiftningsfunktion**

Hvis ventilatoren har været inaktiv i 26 timer, kører den et luftudskiftningsprogram i 60 minutter.

- **Pausefunktion**

Ventilatoren kan sættes på pause i en time med afbrydersnoren.

- **Alpolet afbryder**

Ventilatoren er udstyret med en alpolet afbryder, hvilket betyder, at der ikke behøves en ekstern afbryder.

- **LED-indikering**

En lysdiode med tre forskellige farver viser, hvilken funktion ventilatoren har i øjeblikket.

- **12-volts motor**

Motoren har en lang levetid på ca. 60.000 timer. Denne type motor er desuden støjsvag.

INSTALLATIONSVEJLEDNING

1 Indhold

Pakken skal indeholde følgende:

- Ventilator
- 2 studser, en på Ø98 mm og en på Ø118 mm
- Håndbog
- Tilbehørspose med 4 skruer og rawplugs, træksnor med knop samt isolering til FK-ledning

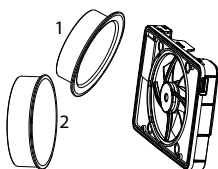
DK

2 Montering

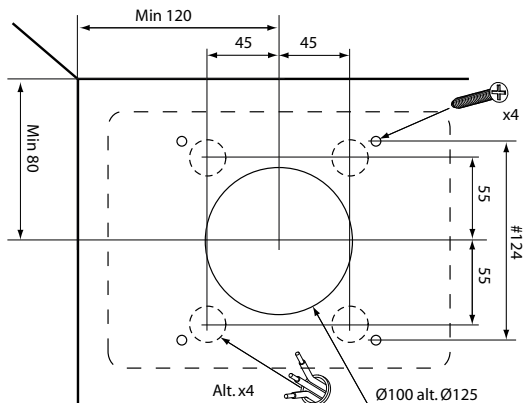
Ventilatoren kan monteres på væggen eller i loftet. Se billedet nedenfor vedrørende monteringsmål.

Ventilatoren må ikke monteres på steder, hvor temperaturen overstiger 50° Celsius. Monter en passende studs på ventilatorens chassis, Ø98 (1) til Ø100-kanal eller Ø118 (2) til Ø125-kanal.

Ventilatoren kan også monteres og anvendes uden studs ved overflademontering, f.eks. i forbindelse med kanaler på mindre end Ø98.

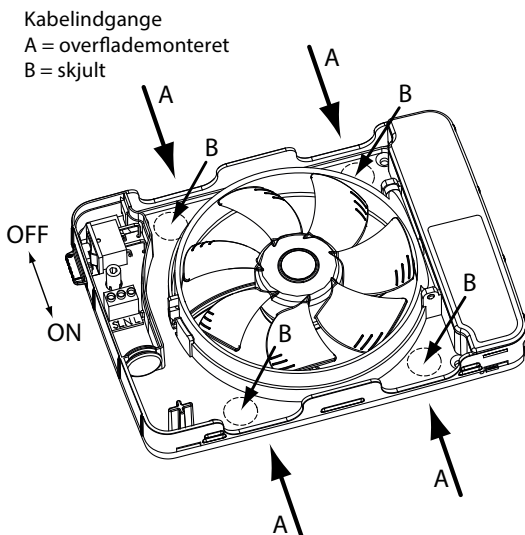


Ved montering skal der etableres tætning mellem rør/kanal og væg/loft for at forhindre, at fugtig luft/kondens trænger ind i væggen eller loftet. Benyt eventuelt de medfølgende skruer og rawplugs.



3 Tilslutning

- Installationen skal udføres af en autoriseret elektriker.
 - Ventilatoren er dobbeltisoleret og skal ikke tilsluttes til jord.
 - Ventilatoren er udstyret med en alpolet afbryder og behøver ikke en ekstern afbryder.
- 1 Tryk den alpoledede afbryder op til lukket position 0 – OFF.
 - 2 Monter kablerne enten udvendigt igennem A-indgangene i chassiset som vist nedenfor eller skjult igennem B-indgangene i chassiset som vist nedenfor. Brug den medfølgende isoleringsmuffe til FK-ledning.
 - 3 Hvis du anvender en af B-indgangene, skal du fjerne det runde, skjulte plastdæksel ved at vride inden for brudmarkeringen indefra og udad mod bagsiden ved hjælp af f.eks. en skruetrækker.



4 Installationsmåder

Ventilatoren kan installeres på tre måder afhængig af den ønskede funktion som beskrevet nedenfor:

1 Kun fugtstyring – se skema 1

Ventilatoren tilsluttes med konstant fase (L) og nul (N) med henblik på automatisk fugtstyring. Timeren kan aktiveres manuelt ved at montere en træksnor og trække i den (se side 8).

2 Fugtstyring + tidsstyring med lampeafbryder – se skema 2

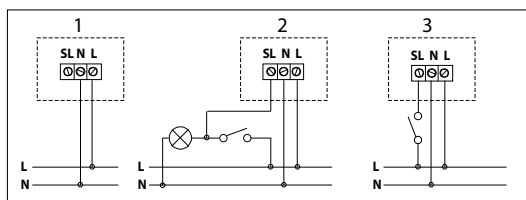
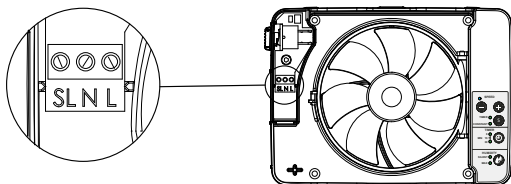
Ventilatoren tilsluttes med konstant fase (L) og nul (N) med henblik på automatisk fugtstyring. Styreledningen (SL) tilsluttes for at aktivere ventilatorens tidsstyring, dvs. at når lyset tændes i badeværelset, er der strøm på styreledningen. Denne tilslutningsmetode giver en forsinket start på 90 sekunder.

3 Fugtstyring + tidsstyring med tilbagefjedrende strømafbryder – se skema 3

Ventilatoren tilsluttes med konstant fase (L) og nul (N) med henblik på automatisk fugtstyring. Styrefasen (SL) tilsluttes for at aktivere ventilatorens tidsstyring med tilbagefjedrende afbryder. Med denne tilslutningsmetode starter ventilatoren med det samme.

DK

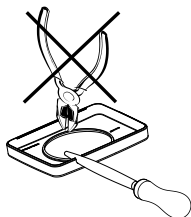
Koblingskemaer



BEMÆRK!

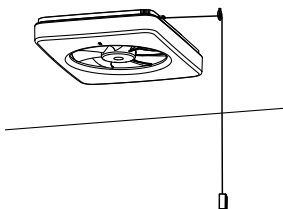
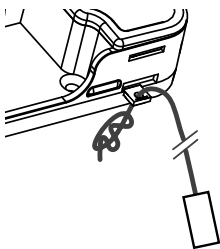
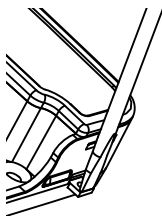
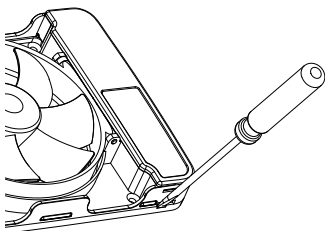
Brug en almindelig rundfil til at lave et pænt udtag på et egnet sted i frontkåben.

Benyt IKKE en bidetang eller lignende, da der er risiko for revnedannelse i kåben.



5 Tilslutning af snorafbryderen

Der kan monteres en træksnor for at aktivere tidsstyringen manuelt eller sætte ventilatoren på pause. Tryk monteringspladen ud ved hjælp af f.eks. en skruetrækker, og sæt den medfølgende snor i hullet.



- Når installationen er færdig, skal sikkerhedsafbryderen trykkes nedad til position I – ON for at gøre ventilatoren aktiv igen.

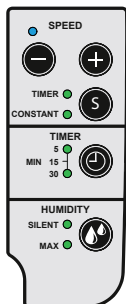
Når ventilatoren sluttes til strømmen, udfører den også en selvtest, hvor elektronik, LED-lamper og motorens funktion testes. Ventilatoren er nu klar til brug.

6 Fabriksindstilling

- timer – 5 minutter
- fugthastighed – silent (70 % af max)
- timerhastighed – 70 % af max
- konstant drift – fra

Tilbagestilling til fabriksindstilling

Hold S-knappen nedtrykket i mindst 5 sekunder.



DK

7 Indstilling af funktioner

Eventuel tilpasning til dine behov:

1. Indstilling af omdrejningstal til timerdrift.

Tryk på S-knappen, indtil lampen for timeren lyser. Vælg hastighed med SPEED-knapperne. Vend tilbage til det fabriksindstillede timer-omdrejningstal ved at trykke på begge SPEED-knapper samtidigt.

2. Efterløbstid

Indstil timeren til 5, 15 eller 30 minutter.

3. Fugtstyring (humidity)

Indstilles til støjsvag (silent) eller max kapacitet – lille eller stort badeværelse.

4. Kontinuerlig drift

Tryk på S-knappen, indtil lampen for "CONSTANT" lyser. Vælg omdrejningstal med SPEED-knapperne.

Deaktivering af kontinuerlig drift: Tryk på S-knappen, indtil lampen "CONSTANT" slukker.

AVANCEREDE FUNKTIONER

Valg af fugtfølsomhedsindstilling

Badeværelser kan have forskellige klimaer afhængig af størrelse, eventuel naturlig ventilation, temperatur m.m. Det kan påvirke ventilatorens fugtrespons, så man enten oplever, at den starter for hurtigt eller efter for lang tid.

Fabriksindstillingen er indstilling 2: Normal fugtrespons, som i de fleste tilfælde fungerer bedst.

Man kan også vælge at slå fugtfunktionen helt fra.

1) Tryk på knapperne Speed + og Humidity mode samtidigt (blå og gul lysdiode blinker hurtigt).

Tryk på knappen Humidity mode, indtil den ønskede fugtfølsomhedsindstilling er valgt.

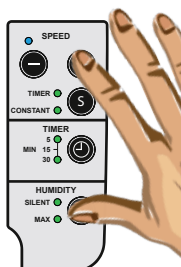
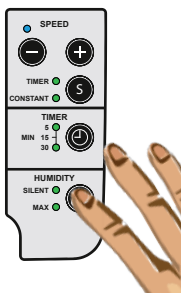
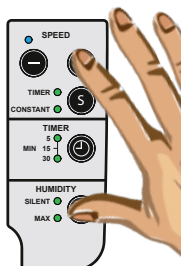
Indstilling 1: Lysdioden for Silent lyser – hurtig fugtrespons.

Indstilling 2: Lysdioden for Max lyser – normal fugtrespons.

Indstilling 3: Lysdioderne for Silent og Max lyser samtidigt – langsom fugtrespons.

Indstilling 4: Ingen af lysdioderne for Silent og Max lyser – fugtstyringen er deaktiveret.

2) Tryk samtidigt på knapperne Speed + og Humidity mode (blå og gul lysdiode holder op med at linke).



Pausefunktion med momentan afbryder.

Du kan standse ventilatoren midlertidigt i en time med en ekstern momentan strømafbryder. Denne tilsluttes i henhold til skema 3 på side 7.

Når man har valgt denne funktion, kan man ikke anvende funktionen forsinket start via styreledning (belysning) koblet til SL.

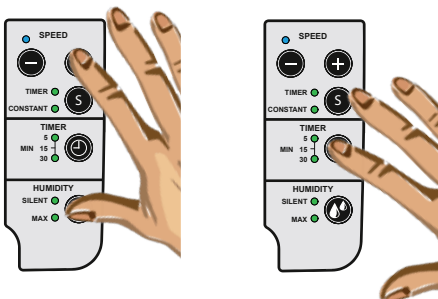
DK

Aktivering

- 1 Tryk på knapperne Speed + og Humidity mode samtidigt (blå og gul lysdiode blinker hurtigt).
- 2 Tryk på timerknappen, og hold den nede i 5 sekunder, indtil lysdioden for 5 min. lyser.
- 3 Tryk samtidigt på knapperne Speed + og Humidity mode (blå og gul lampe holder op med at blinke).

Deaktivering

- 1 Tryk på knapperne Speed + og Humidity mode samtidigt (blå og gul lysdiode blinker hurtigt).
- 2 Tryk på timerknappen, og hold den nede i 5 sekunder, indtil der ikke lyser nogen lysdiode for efterløbstid.
- 3 Tryk på knapperne Speed + og Humidity mode samtidigt (blå og gul lysdiode holder op med at blinke).



LYSDIODE – INDIKERING

Lysdiode – Hvad gør ventilatoren?

Fresh® IQ er udstyret med en lysdiode med tre forskellige farver: gul, blå og lilla.

De tre farver fortæller brugeren, hvad ventilatoren netop gør, og hvilken funktion der i øjeblikket styrer motoren.

- **Ingen lysdiode lyser**
Ventilatoren er slukket eller kører med kontinuerlig drift.
- **Blå lysdiode lyser**
Ventilatoren kører – fugtsensoren har registreret forhøjet fugtindhold i rummet.
- **Blå lysdiode blinker**
Ventilatoren kører – fugtsensoren har opdaget, at den kan sænke referenceværdien for fugten i rummet.
- **Gul lysdiode lyser**
Ventilatoren kører – tidsstyring er aktiveret.
- **Gul lysdiode blinker**
Tidsstyring med forsinket start er aktiveret af lyskontakten. Lysdioden blinker i 1,5 min., inden ventilatoren starter.
- **Lilla lysdiode lyser**
Ventilatoren kører – luftudskiftningsfunktionen er aktiveret.
- **Gul og blå lysdiode blinker langsomt på skift**
Pausefunktionen er aktiveret.
- **Gul og blå lysdiode blinker hurtigt på skift**
Programmeringspositionen er aktiveret.

VEDLIGEHOELSE

Vedligeholdelse

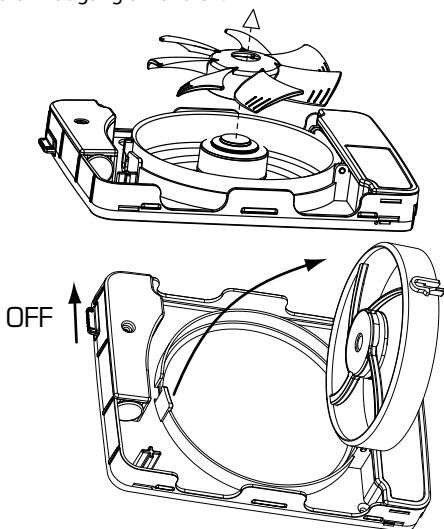
Fresh® IQ er konstrueret til at fungere effektivt i mange år, men for at ventilatoren kan fungere korrekt, så kræver det, at denne rengøres med jævne mellemrum.

Rengøringsintervallet bestemmes af, hvor meget ventilatoren kører og af luftkvaliteten på stedet.

Rengør ventilatoren mindst to gange om året eller efter behov. Sluk for strømmen ved, at skubbe strømafbryderen på 0 - OFF.

DK

Ventilatoren er udstyret med en aftagelig propel. Tryk med tommelfingeren ind på midten af propellen, tag fat i ventilatorvingen - og træk propellen forsigtigt af. Du kan også benytte propellens motorring "swing out - funktion" for at få fri adgang til kanalen.



Rengør kanalen, hvis denne er beskidt (et beskidt rør, nedsætter ydeevnen). Rengør også propellens vinger, for at undgå ubalance og nedsat ydeevne - som giver øget støj og reducerer levetiden på de motoriske lejer.

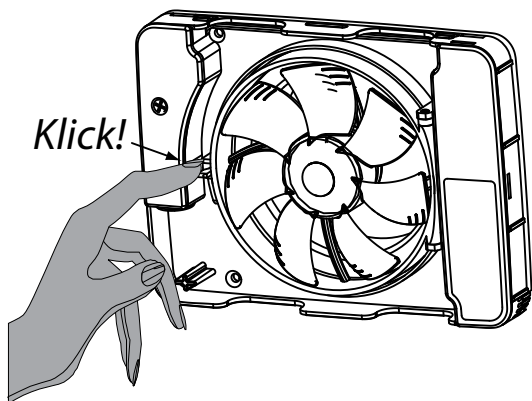
Ventilatorens propel rengøres med en blød børste eller pensel, lettest med pensel og et mildt rengøringsmiddel. Tør propel efter rengøring. Ventilatorhuset rengøres med en klud fugtet i vand og eventuelt en mild sæbeopløsning.

BEMÆRK! Brug aldrig opløsningsmidler eller lignende på ventilatoren, da der er risiko for beskadigelse af ventilatorens plastdele!

Nedsæk aldrig ventilatoren i vand, da der er risiko for beskadigelse af blæsermotor og elektronik.

Efter rengøring, vip motorringen ind og lås denne ved hjælp af kliklåsen. Geninstaller propelvingen ved at trykke forsigtigt, indtil det klikker. Tænd nu for strømafbryderen ved at skubbe skyderen ned til position 1 - ON.

Hvis ventilatoren ikke vedligeholdes som ovenfor beskrevet, så kan produktgarantien bortfalde.



GARANTI

Vi giver **5 års garanti** mod fabrikationsfejl.



Garantien gælder kun, hvis der kan fremvises købsbevis, og hvis ventilatoren:

- er samlet og installeret i henhold til installationsvejledningen i denne håndbog.
- er vedligeholdt i henhold til vedligeholdelses-anvisningerne i denne håndbog.
- er monteret i et normalt boligmiljø.
- er sluttet til en spænding på 100-240 V AC.
- ikke har været udsat for lynnedslag eller unormale spidsbelastninger.
- ikke har været udsat for hærværk.
- er blevet installeret i en zone, der svarer til IP-klasse 44.
- ikke er installeret i et miljø, hvor temperaturen har oversteget 50° C.

DK

Der skal reklameres over produktet til købsstedet.

GENANVENDELSE

Produktet er mærket med WEEE-symbolet, der angiver, at det ikke må bortskaffes med almindeligt husholdningsaffald, men i stedet skal genvindes på en genbrugsstation i den pågældende kommune.

Fresh AB er tilsluttet Sveriges landsdækkende genbrugssystem i henhold til det europæiske WEEE-direktiv.

Der findes flere oplysninger på www.fresh.dk



TILBEHØR

Til Fresh® IQ fås en række tilbehør, der hjælper dig som bruger med at opnå en så hensigtsmæssig og elegant installation som muligt. Nedenfor følger eksempler på tilbehør.

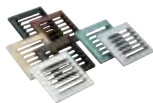
Rør til størrelse
100 og 125



Dækplade 190 x 240 mm
hvid og sort



Plastgitter
til størrelse 100 og 125



Metalgitter
til størrelse 100 og 125



Aftrækssikring
til størrelse 100 og 125



YVG100 & 125 Gennemføring
med aftrækssikring.



For at få en fuldt fungerende ventilation skal det sikres, at der kan komme tilstrækkeligt med luft ind i badeværelset. Dette løses enten ved at etablere et udtag nederst i døren eller montere en luftudvekslingsventil i døren eller væggen.

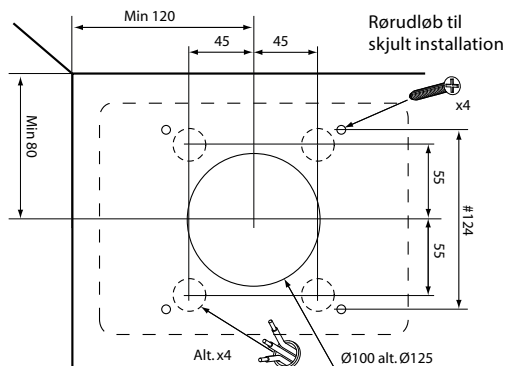
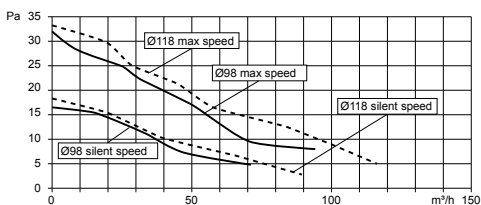
Det er også vigtigt at få frisk luft ind i huset, som derefter trækkes ud i bl.a. badeværelse og vaskerum. Til dette formål er det hensigtsmæssigt at montere friskluftventiler i soveværelse og dagligstue.

TEKNISKE DATA

Maks. kapacitet	134 m ³ /h		
Lydtryksniveau 3 m (Silent mode)	21 dB(A)		
Effektforbrug	2,1 - 5,5 W		
Indbygningsmål i væg	0-30 mm		
Huldiameter	105-130 mm		
Materiale	ABS-plast		
Kapslingsklasse	IP44		
Isoleringsklasse	□		
Spænding	100-240 V		
Frekvens	50-60 Hz		
Certifikater	CE		
Kanal mål	Max / Silent	Kapacitet (frit blæsende)	Lydtryksniveau 3 m
Ø 98	Max	107 m ³ /h	28 dB(A)
Ø 98	Silent	74 m ³ /h	21 dB(A)
Ø 98	Konstant	42 m ³ /h	12 dB(A)
Ø 118	Max	134 m ³ /h	29 dB(A)
Ø 118	Silent	86 m ³ /h	21 dB(A)
Ø 118	Konstant	55 m ³ /h	13 dB(A)

DK

Kapacitet



FEJLSØGNINGSVEJLEDNING

Ventilatoren starter ikke

Ventilatoren er netop installeret og har aldrig været i drift:

Kontrollér, at ventilatorhjulet går frit.

Kontrollér sikkerhedsafbryderens position.

Den skal være i position I – ON.

Gør ventilatoren strømløs: Før sikkerhedsafbryderen til position 0 – OFF og derefter tilbage til position I – ON.

Kontrollér, at der er spænding på tilslutningsklemme L (kun elektriker).

Kontrollér, at nul er tilsluttet korrekt ved at måle spænding over L – N (kun elektriker).

Ventilatoren har været i brug i et stykke tid:

Kontrollér, at ventilatorhjulet går frit.

Gør ventilatoren strømløs: Før sikkerhedsafbryderen til position 0 – OFF og derefter tilbage til position I – ON.

Lad ventilatoren være slået fra i ca. 3 sekunder, inden den slås til.

Ventilatoren er blevet rengjort

Kontrollér, at ventilatorhjulet går frit.

Kontrollér sikkerhedsafbryderens position.

Den skal være i position I – ON.

Ventilatoren kører uafbrudt

Den blå LED-lampe lyser konstant

(Hvis ventilatoren har kørt konstant i mindst et døgn.)

Kontrollér funktionen ved at åbne badeværelsesdøren og lade den stå åben i mindst en halv time for at få fugten ud.

Gør ventilatoren strømløs: Før sikkerhedsafbryderen til position 0 – OFF og derefter tilbage til position I – ON.

Den gule LED-indikator lyser konstant

Hvis ventilatoren er sluttet til en ekstern afbryder med henblik på tidsstyring, skal denne slås fra, hvorefter der ventes i mindst 30 minutter.

Gør ventilatoren strømløs: Før sikkerhedsafbryderen til position 0 – OFF og derefter tilbage til position I – ON.

Ingen LED-indikator lyser

Dette er helt normalt, hvis ventilatoren er indstillet til kontinuerlig drift. I denne tilstand lyser ingen LED'er.

DK

Hvis ventilatoren er indstillet til kontinuerlig drift, skal den gøres strømløs: Før sikkerhedsafbryderen til position 0 – OFF og derefter tilbage til position I – ON.

Andre fejl

Ventilatoren stopper, når lyset slukkes.

Ventilatoren er installeret forkert. Klemme L på tilslutningsklemrækken skal altid have direkte fase.

Kontakt en elektriker.

Ventilatoren stopper, når lyset tændes

Ventilatoren er formodentligt programmeret til pause på den momentane afbryder. Se side 11 vedrørende afprogrammering.

Ventilatoren fungerer ikke som beskrevet

Fjern kåben, og slå strømmen til ventilatoren fra ved at flytte sikkerhedsafbryderen til position 0, og flyt den derefter tilbage til position I (tændt/on).

Hvis ventilatoren fortsat ikke fungerer som beskrevet i denne håndbog, skal du kontakte forhandleren eller Fresh via e-mail: info@fresh.se.

Kiitämme luottamuksestasi Fresh-tuotteita kohtaan.
Lue tämä käyttöohje kokonaan, ennen kuin asennat tuuletin ja aloitat sen käytön.
Säilytä sen jälkeen ohjeet tulevaa käyttötarvetta varten.

Varoitus!

Henkilöiden, joiden fyysiset tai henkiset kyvyt ovat puutteelliset, joiden aistien toiminta on rajoittunut tai jotka ovat tiedoiltaan tai taidoiltaan vajavaisia (lapset mukaan lukien), ei tule käyttää tätä tuotetta ilman valvontaa tai kyseisten henkilöiden turvallisuudesta vastaavan henkilön antamaa tuotteen käyttöopastusta.

Lapsia ei saa jättää ilman valvontaa niin, että he voisivat leikkiä laitteella.

SISÄLTÖ

4 Toimintojen kuvaus

5 Asennusohjeet

- 1 Sisältö
- 2 Kokoaminen
- 3 Kytkeminen
- 4 Asennusvaihtoehdot
- 5 Vetokytkimen asentaminen
- 6 Tehdasasetukset
- 7 Toimintojen säätö

10 Edistyneet toiminnot

- Kosteusherkkyytilan valinta
- Taukotoiminnon aktivointi momenttiskytkimen avulla

12 LED – merkkivalot

13 Kunnossapito

15 Takuu

15 Kierrätys

16 Tarvikkeet

17 Tekniset tiedot

18 Vian etsintä

TOIMINTOJEN KUVAUS

- **Automaattinen kosteudensäätö**
Iq-tuuletin säätelee kosteutta täysin automaattisesti niin, että tuuletin oppii olemaan toiminnassa vain, kun siitä on hyötyä.
- **Ajastus**
Valinnainen jälkikäyntiaika – 5, 15 tai 30 minuuttia.
- **Kierrosnopeuden säätö**
Sisäänrakennettu kierrosnopeuden säätötoiminto mahdollistaa äänitason ja tehon säätämisen tarpeittesi mukaan.
- **Jatkuva käyttö**
Antaa tuulettimen käydä jatkuvasti, jos tarvitet huoneiston perustuulettusta. Poistaa myös riskin vedon syntymisestä asennettaessa laite seinälle.
- **Tuuletustoiminto**
Jos tuuletin on ollut käyttämättä 26 tuntia, se käynnistää tuuletustoiminnon 60 minuutiksi.
- **Taukotoiminto**
Tuuletin voidaan sammuttaa tunnin ajaksi vetokatkaisimesta.
- **Moninapainen kytkin**
Tuulettimessa on moninapainen kytkin, jonka ansiosta ulkoista kytkintä ei tarvita.
- **LED-merkkivalot**
Kolmivärinen valodiodi osoittaa tuulettimen kulloisenkin toiminnon.
- **12 voltin moottori**
Moottori on longlife-tyyppinen ja sen käyttöaika on noin 60 000 tuntia. Tämän tyyppisen moottorin käyntiääni on hiljainen.

ASENNUSOHJEET

1 Sisällys

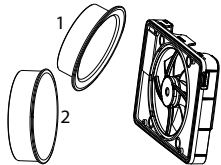
Pakkauksessa tulee olla mukana seuraavat osat:

- Tuuletin
- 2 istukkaa, Ø98 mm ja Ø118 mm
- Ohjekirja
- Tarvikepussi, joka sisältää 4 ruuvia ja tulppaa, nupilla varustetun vetolangan sekä eristeholkin FK-kaapelia varten

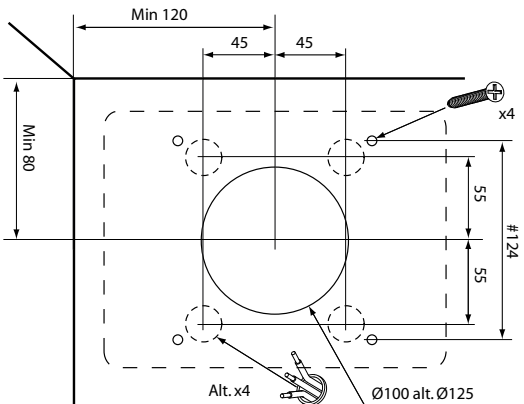
2 Asentaminen

Tuuletin voidaan asentaa joko seinälle tai kattoon. Katso oheisesta kuvasta asennusmitat. Tuuletinta ei saa asentaa tilaan, jossa lämpötila voi ylittää 50 celsiusastetta. Asenna tuulettimen runkoon tarvittavan kokoinen istukka, Ø98 (1) Ø100-kanavaa varten tai Ø118 (2) Ø125-kanavaa varten.

Tuuletin voidaan asentaa ja sitä voidaan käyttää myös ilman istukkaa, esim. kun kanavan läpimitta on alle Ø98. Silloin tuuletin asennetaan kokonaan seinä- tai kattolevyn pintaan.

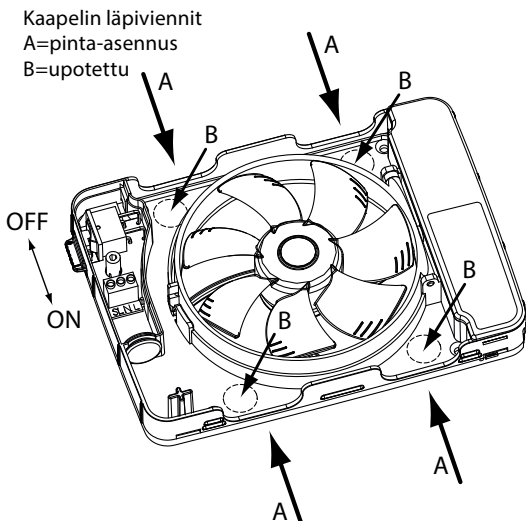


Asennuksen yhteydessä on varmistettava putken/kanavan ja seinän/katon välinen tiivistys niin, ettei kostea ilma / tiivistynyt kosteus pääse tunkeutumaan seinä- tai kattorakenteisiin. Käytä tarvittaessa tuulettimen mukana toimitettuja ruuveja ja tulppia.



3 Kytöntä

- Asennuksen saa tehdä vain ammattitaitoinen sähköasentaja.
 - Tuuletin on kaksoeristetty, eikä sitä maadoiteta.
 - Tuulettimessa on moninapainen kytkin, joten ulkoista kytkintä ei tarvita.
- 1 Paina moninapainen kytkin suljettu-asentoon 0 – OFF.
 - 2 Asenna kaapeli joko pinta-asennuksena oheisessa kuvassa näkyvien rungon A-läpivientien kautta tai uppoasennuksessa B-läpivientien kautta. Käytä asennuksessa tuulettimen mukana toimitettua FK-kaapelin eristeholkkia.
 - 3 Jos kaapelin kytkennässä käytetään jotakin B-läpivienneistä, pyöreä muoviaihiot irrotetaan kopauttamalla se tuulettimen sisältä esimerkiksi ruuvimeisselillä rungon takaseinämän läpi ulos.



4 Asennusvaihtoehdot

Tuuletin voidaan asentaa kolmella eri tavalla halutun toimintatavan mukaisesti:

1 Vain ilmankosteuden säätö, ks. ohjelma 1

Tuuletin liitetään vaiheeseen (L) ja nollaan (N) automaattista kosteudensäätöä varten.

Ajastin voidaan käynnistää manuaalisesti asentamalla tuulettimeen vetonaru ja vetämällä siitä (ks. sivu 8).

2 Kosteuden säätö + ajastus lampun katkaisimen avulla, ks. ohjelma 2

Tuuletin liitetään vaiheeseen (L) ja nollaan (N) automaattista kosteudensäätöä varten.

Tuulettimen aikaohjaus otetaan käyttöön sytytysjohtimella (SL), eli kun kylpyhuoneen valo syttyy, sytytysjohtimeen tulee virtaa.

Tässä asennustavassa tuuletin käynnistyy 90 sekunnin viiveellä.

3 Kosteuden säätö + ajastus jousitetun katkaisimen avulla, ks. ohjelma 3

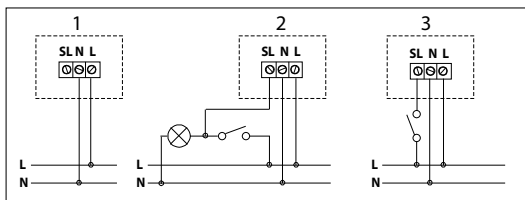
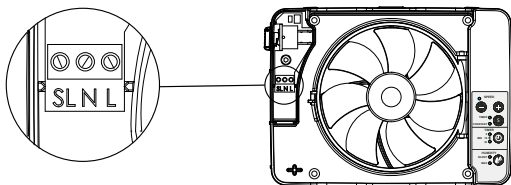
Tuuletin liitetään vaiheeseen (L) ja nollaan (N) automaattista kosteudensäätöä varten.

Ohjausvaihe (SL) kytketään ohjaamaan tuulettimen aikaohjausta jousitetulla katkaisimella.

Tässä asennustavassa tuuletin alkaa toimia heti.

FI

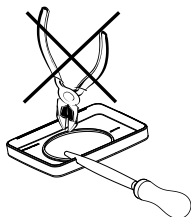
KytKentäkaavio



HUOM!

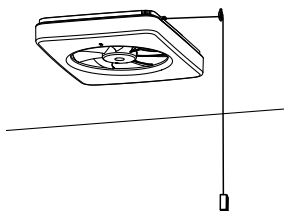
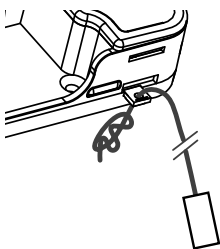
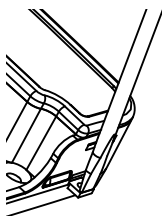
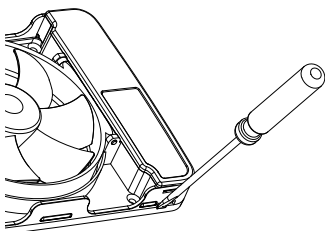
Sopivaan kohtaan etukotelossa tehdään siisti ulostulo tavallisella pyöreällä viilalla.

ÄLÄ käytä sivuleikkuria tai vastaavaa, sillä se voi halkaista kotelon.



5 Vetokytkimen asentaminen

Vetonaru voidaan asentaa ajastuksen manuaalista kytkemistä tai tuulettimen väliaikaista pysäyttämistä varten. Suojalevy poistetaan esim. ruuvitaltan avulla ja tuulettimen mukana toimitettu lanka pujotetaan reikään.



- Kun asennus on valmis, turvakytkin painetaan alas käyttöasentoon I – ON, jolloin tuuletin aktivoituu.

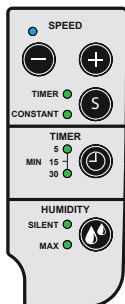
Kun tuulettimeen kytketään virta, se testaa automaattisesti laitteen elektroniikan, LED-valot ja moottorin toiminnan. Tuuletin on nyt valmis käytettäväksi.

6 Tehdasasetukset

- ajastin – 5 minuuttia
- kosteusteho – silent (70 % maksimitehosta)
- ajastusnopeus – 70 % maksiminopeudesta
- jatkuva käyttö – pois

Tehdasasetusten palauttaminen

Pidä S-painike alhaalla vähintään 5 sekunnin ajan.



FI

7 Toimintojen säätö

Mahdollinen mukauttaminen omiin tarpeisiin:

1. Kierrosluvun asettaminen ajastintoimintoa varten.

Paina S-painiketta, kunnes ajastimen valo syttyy. Valitse nopeus SPEED-painikkeilla. Palauta tehdasasetusten mukainen ajastinkierrosnopeus painamalla molempia SPEED-painikkeita samanaikaisesti.

2. Jälkikäyntiaika

Säädä ajastimeen 5, 15 tai 30 minuuttia.

3. Kosteustoiminto / humidity

Aseta hiljainen (silent) tai maksimikapasiteetti – pieni tai suuri kylpyhuone.

4. Jatkuva käyttö

Paina S-painiketta, kunnes merkkivalo "CONSTANT" syttyy. Valitse kierrosluku SPEED-painikkeilla.

Poista jatkuva käyttötila painamalla S-painiketta, kunnes merkkivalo "CONSTANT" sammuu.

EDISTYNEET TOIMINNOT

Kosteusherkkyyden valinta

Kylpyhuoneiden ilmasto voi vaihdella niiden koon, mahdollisen painovoimaisen tuuletuksen, lämpötilan jne. mukaan. Tämä voi vaikuttaa tuulettimen kosteusvasteeseen, jolloin reaktioaika koetaan joko liian nopeaksi tai liian hitaaksi.

Tehdasasetuksena on tila 2: normaali kosteusherkkyyys, joka toimii useimmissa tapauksissa parhaiten.

Kosteustoiminto voidaan myös kytkeä kokonaan pois päältä.

1) Paina painikkeita SPEED + ja HUMIDITY samanaikaisesti (sininen ja keltainen valodiodei vilkkuvat nopeasti).

Paina humidity mode -painiketta, kunnes haluttu kosteusherkkyyys on valittu.

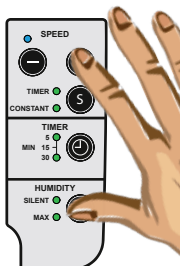
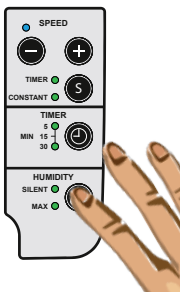
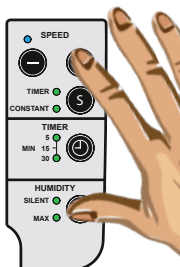
Tila 1: SILENT-merkkivalo palaa – nopea reagointi kosteuteen..

Tila 2: MAX-valodiodei palaa – normaali reagointi kosteuteen.

Tila 3: MAX- ja SILENT-merkkivalot palavat samanaikaisesti – hidas reagointi kosteuteen.

Tila 4: MAX- ja SILENT-merkkivaloista kumpikaan ei pala – kosteusreagointi ei ole toiminnassa.

2) Paina samanaikaisesti SPEED + ja HUMIDITY-painikkeita (sininen ja keltainen lamppu lakkaavat vilkkumasta).



Taukotoiminto momenttikytkimen avulla.

Voit keskeyttää tuulettimen toiminnan tunnin ajaksi ulkoisella momenttikytkimellä. Se asennetaan sivulla 7 olevan kaavion 3 mukaisesti.

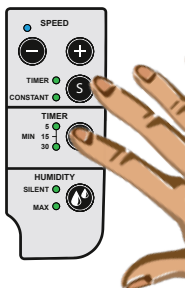
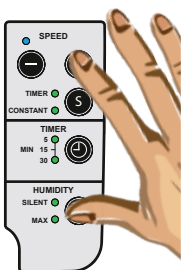
Kun tämä toiminto on valittuna, ei toimintoa viivästetty käynnistys SL:ään kytketyllä sytytysjohtimella (valaistus) voida käyttää.

Aktivointi

- 1) Paina painikkeita SPEED + ja HUMIDITY samanaikaisesti (*sininen ja keltainen valodiodei vilkkuvat nopeasti*).
- 2) Paina ajastinpainiketta ja pidä se painettuna 5 sekunnin ajan, kunnes 5 minuutin merkkivalo syttyy.
- 3) Paina samanaikaisesti SPEED + ja HUMIDITY-painikkeita (*Sininen ja keltainen lamppu lakkaavat vilkkumasta*).

Sammuttaminen

- 1) Paina painikkeita SPEED + ja HUMIDITY samanaikaisesti (*sininen ja keltainen valodiodei vilkkuvat nopeasti*).
- 2) Pidä ajastinpainike painettuna 5 sekunnin ajan, kunnes mikään ajastuksen merkkivaloista ei pala.
- 3) Paina samanaikaisesti SPEED + ja HUMIDITY-painikkeita (*Sininen ja keltainen lamppu lakkaavat vilkkumasta*).



MERKKIVALOT

Merkkivalo – mitä tuuletin tekee?

Fresh® IQin merkkivalo on kolmivärinen:
keltainen, sininen ja lila.

Värit ilmoittavat, mitä tuuletin tekee ja mikä toiminto moottoria kulloinkin ohjaa.

- **Mikään merkkivalo ei pala**
Tuuletin on sammutettu tai se toimii jatkuvasti.
- **Sininen merkkivalo palaa**
Tuuletin pyörii – kosteusanturi on havainnut tilan ilmankosteuden nousseen.
- **Sininen merkkivalo vilkkuu**
Tuuletin pyörii – kosteusanturi on havainnut, että se voi alentaa huoneen kosteuden ohjearvoa.
- **Keltainen merkkivalo palaa**
Tuuletin pyörii – ajastus on toiminnassa.
- **Keltainen merkkivalo vilkkuu**
Ajastus viivästetyllä käynnistyksellä on aktivoitu valaisimen katkaisijasta.
Merkkivalo vilkkuu 1,5 minuuttia ennen tuulettimen käynnistymistä.
- **Lila merkkivalo palaa**
Tuuletin pyörii – tuuletustoiminto on aktivoituna.
- **Keltainen ja sininen vilkkuvat hitaasti vuorotellen**
Taukotoiminto on aktivoituna.
- **Keltainen ja sininen vilkkuvat vuorotellen nopeasti**
Ohjelmointitoiminto on käytössä.

KUNNOSSAPITO

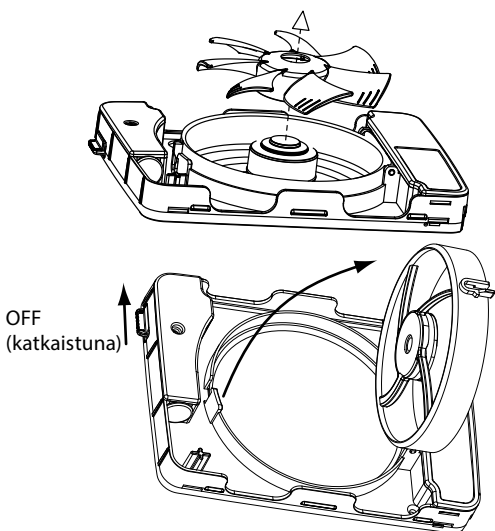
Fresh® IQ on suunniteltu toimimaan tehokkaasti monien vuosien ajan. Tuulettimen moitteeton toiminta edellyttää sen puhdistamista säännöllisin väliajoin.

Puhdistusvälien pituuteen vaikuttavat tuulettimen käyttömäärä ja ilmanlaatu.

Tuuletin puhdistetaan vähintään kaksi kertaa vuodessa tai tarpeen mukaan. Katkaise tuulettimen virransyöttö painamalla moninapainen kytkin ylös asentoon O – OFF.

Tuulettimen siipipyörä on irrotettavissa. Paina peukalolla keskiöstä, tartu siipiin ja vedä siipipyörä irti. Voit myös käyttää tuulettimen "swing out" toimintoa, jolla pääsee käsiksi suoraan kanavaan. Paina moottorikehän pikalukitusta ja käännä moottori/siipipyörä sivuun.

Puhdista kanava/putki, mikäli sinne on kertynyt likaa. Likaisuus voi heikentää tuulettimen tehoa.



Puhdista erityisesti siipipyörän siivet, mikäli niihin on kertynyt likaa. Muuten vaarana ovat siipipyörän epätasapaino ja siten kovempi käyntiäänä ja moottorin kuulalaakerien lyhyempi käyttöikä.

FI

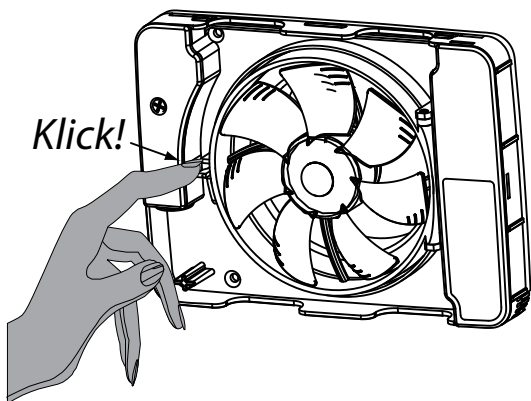
Puhdista tuulettimen siipipyörä harjalla tai siveltimellä, esim. astiaharjalla ja astianpesuaineella. Kuivaa siipipyörä puhdistuksen jälkeen. Puhdista tuulettimen kotelo siivousliinalla, joka on kostutettu vedellä ja tarvittaessa miedolla pesuaineliuoksella.

HUOM! Älä koskaan puhdista tuulettimen mitään osaa liuotinaineella tai vastaavalla, jotta muoviosat eivät vahingoittuisi!

Älä koskaan upota tuuletinta veteen, jotta sen moottori ei vaurioituisi.

Käännä moottorikehä puhdistamisen jälkeen paikalleen ja kiinnitä se pikalukituksella. Asenna siipipyörä takaisin painamalla sitä, kunnes se loksahda paikalleen. Kytke moninapainen kytkin toimintaan painamalla säädin alas asentoon I – ON.

Mikäli tuuletinta ei pidetä kunnossa edellä mainitulla tavalla, tuotteen takuu raukeaa.



TAKUU

Tuulettimella on **5 vuoden takuu** valmistusvirheiden varalta.



Takuun voimassaolo edellyttää ostotositteen lisäksi, että

- tuuletin on koottu ja asennettu näiden ohjeiden mukaisesti
- tuuletinta on hoidettu tämän oppaan ylläpito-ohjeiden mukaisesti
- tuuletin on asennettu tavanomaiseen asuintilaan
- tuulettimen käyttövirtana on 100-240 V AC
- tuuletin ei ole salaman tai muun poikkeuksellisen vir-tapiikin vahingoittama
- tuulettimeen ei ole kohdistunut ilkivaltaa
- tuuletin on asennettu IP-luokka 44:n mukaiselle vy-öhykkeelle
- tuuletinta ei ole asennettu tilaan, jonka lämpötila on ylittänyt 50 °C.

FI

Tuoterekламаatio tehdään ostopaikkaan.

KIERRÄTYS

Tuotteessa on WEEE-merkki, joka tarkoittaa, että sitä ei saa hävittää talousjätteen mukana, vaan se on toimitettava kunnallisten viranomaisten osoittamaan asianmukaiseen kierrätyspaikkaan.

Fresh AB on mukana eurooppalaisen WEEE-direktiivin mukaisessa Ruotsin valtakunnallisessa kierrätysjärjestelmässä.

Lisätietoja on osoitteessa www.fresh.se



TARVIKKEET

Fresh® IQ -tuulettimeen on saatavana erilaisia tarvikkeita, joiden avulla se voidaan mukauttaa asennettavaan tilaan mahdollisimman kätevästi ja tyylikkäästi. Seuraavaan on koottu muutamia esimerkkejä tarvikkeistamme.

Putki

kokoihin
100 ja 125



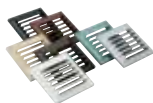
Peitinlevy

190 x 240 mm,
valkoinen ja musta



Muoviritilä,

kokoihin
100 ja 125



Metalliritilä

kokoihin
100 ja 125



Vetosuoja

kokoihin
100 ja 125



YVG100 & 125

Läpivienti
vetosuojalla.



Jotta ilmastointi toimii mahdollisimman tehokkaasti, kylpyhuoneeseen pitää myös tulla riittävästi ilmaa. Se voidaan ratkaista joko tekemällä oven alareunaan tuuletusrako tai asentamalla oveen tai seinään siirtoilmaventtiili.

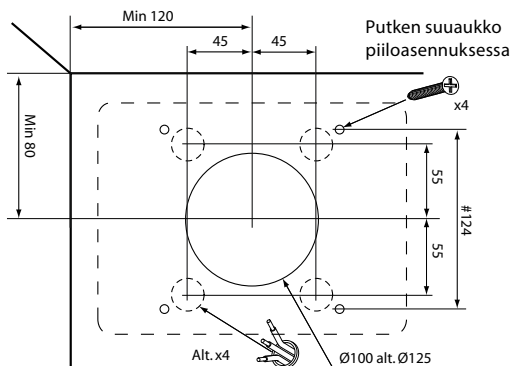
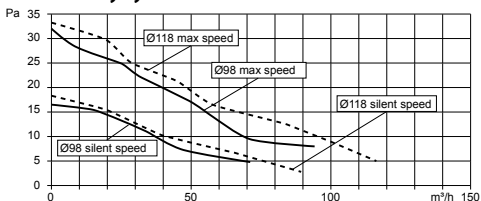
Asuintilaan on tultava raitista ilmaa, joka poistuu myöhemmin mm. kylpyhuoneen ja pesuhuoneen kautta. Raitisilmaventtiilit kannattaa asentaa makuuhuoneeseen ja olohuoneeseen.

TEKNISET TIEDOT

Enimmäisteho	134 m ³ /h		
Äänenpainetaso 3 m (Silent-toiminto)	21 dB(A)		
Virrankulutus	2,1 - 5,5 W		
Upotusmitta seinään	0–30 mm		
Aukko	105–130 mm		
Materiaali	ABS-muovi		
Kotelointiluokka	IP44		
Eristysluokka	□		
Jännite	100-240 V		
Taajuus	50–60 Hz		
Hyväksyntä	CE		
Kanavan halkaisija	Maks./Silent	Teho (vapaa puhallus)	Äänipainetaso 3 m
Ø 98	Max	107 m ³ /h	28 dB(A)
Ø 98	Silent	74 m ³ /h	21 dB(A)
Ø 98	Konstant	42 m ³ /h	12 dB(A)
Ø 118	Max	134 m ³ /h	29 dB(A)
Ø 118	Silent	86 m ³ /h	21 dB(A)
Ø 118	Konstant	55 m ³ /h	13 dB(A)

FI

Kuormituskyky



VIANMÄÄRITYSOPAS

Tuuletin ei käynnisty

Tuuletin on uusi, eikä sitä ole käynnistetty kertaakaan:
Tarkista, että siipipyörä voi pyöriä vapaasti.

Tarkista turvakytkimen asento. Asennon on oltava I – ON.

Katkaise tuulettimesta virta – käännä turvakytkin asentoon 0 – OFF ja taas takaisin asentoon I – ON.

Tarkista, että liitäntälevyyn L tulee virta (vain sähköasentaja).

Tarkista, että nollavaihe on kytketty oikein syöttämällä jännite suunnassa L – N (vain sähköasentaja).

Tuuletinta on käytetty jonkin aikaa:

Tarkista, että siipipyörä voi pyöriä vapaasti.

Katkaise tuulettimesta virta – käännä turvakytkin asentoon 0 – OFF ja taas takaisin asentoon I – ON.
Pidä tuulettimen virta katkaistuna noin 3 sekuntia, ennen kuin kytket sen jälleen päälle.

Tuuletin on puhdistettu

Tarkista, että siipipyörä voi pyöriä vapaasti

Tarkista turvakytkimen asento. Asennon on oltava I – ON.

Tuuletin käy jatkuvasti

Sininen merkkivalo palaa jatkuvasti

(Tuuletin on käynyt koko ajan vähintään vuorokauden ajan)

Tarkista huoneen kosteuspitoisuus pitämällä kylpyhuoneen ovea auki vähintään puolen tunnin ajan niin, että kosteus tasaantuu.

Katkaise tuulettimesta virta – käännä turvakytkin asentoon 0 – OFF ja taas takaisin asentoon I – ON.

Keltainen LED-valo palaa jatkuvasti

Jos tuuletin on liitetty ulkoiseen katkaisijaan aikaohjausta varten, sulje virta katkaisijalla ja odota vähintään 30 minuuttia.

Katkaise tuulettimesta virta – käännä turvakytkin asentoon 0 – OFF ja taas takaisin asentoon I – ON.

Merkkivalo ei pala

Tämä on normaalia, jos tuuletin on asetettu jatkuvan käytön tilaan. Tässä tilassa mikään merkkivalo ei pala.

Jos tuuletin on asetettu jatkuvan käytön tilaan, katkaise siitä virta – käännä turvakytkin asentoon 0 – OFF ja taas takaisin asentoon I – ON.

FI

Muut viat

Tuuletin pysähtyy, kun valot sammutetaan
Tuuletin on väärin asennettu. Liitinlevyn liitin L on aina kytkettävä suoraan vaiheeseen.

Ota yhteyttä sähköasentajaan.

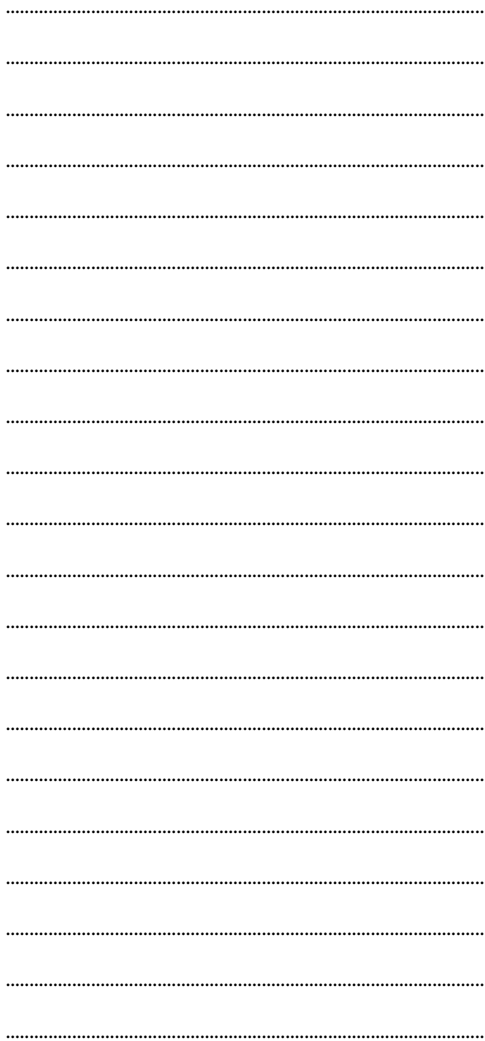
Tuuletin pysähtyy, kun valot sytytetään

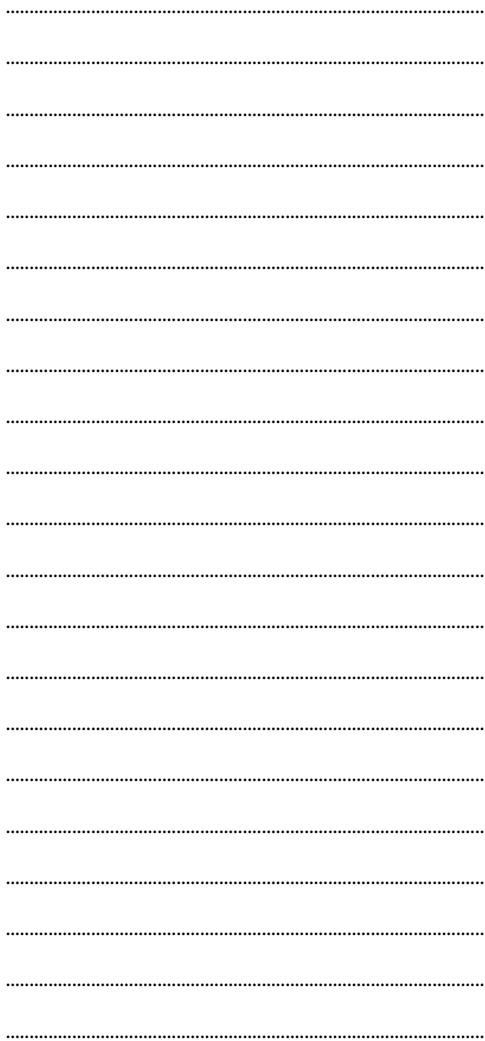
Tuulettimeen on todennäköisesti ohjelmoitu momenttikytkimellä taukotoiminto. Katso ohjelmoinnin poisto sivuilta 11.

Tuuletin ei toimi kuvauksen mukaan

Avaa kotelo ja katkaise tuulettimen syöttövirta kääntämällä turvakytkin asentoon 0. Aseta kytkin sen jälkeen takaisin asentoon I, eli ON/kytkettynä.

Jos tuuletin ei vielääkään toimi tämän ohjekirjan kuvauksen mukaisesti, ota yhteyttä jälleenmyyjään tai Freshiin sähköpostiosoitteella info@fresh.se.





Designed and manufactured
by Fresh in Sweden



FRESH AB

Gransholms bruk
SE-360 32 GEMLA
SWEDEN

Tel +46 (0) 470-70 77 00
Fax +46 (0) 470-70 77 39

AD: Kjell-Olof Askencrantz • Product manager: Tomas Söreke
Copyright © Fresh AB 2014 • All rights reserved.

Fresh® and the Fresh® logotype are trademarks or registered
trademarks of Fresh AB in Sweden and/ or other countries.
Patent SE533319 C2. International and European Patent Pending.

Art. nr. 008815 • Fresh® IQ Edition Nordic 2014

