



Childrens excavator on wheels
Børne gravemaskine på hjul
Barn Grävskopa på hjul
Lasten kaivinkone

Manual | Brugsanvisning | Instruktionsbok | Ohjeet



Art. no. 805-433
EAN 5705858712475

Imported by / Importeret af
NSH NORDIC A/S
Virkefeltet 4
8740 Braedstrup
Denmark

Made in PRC

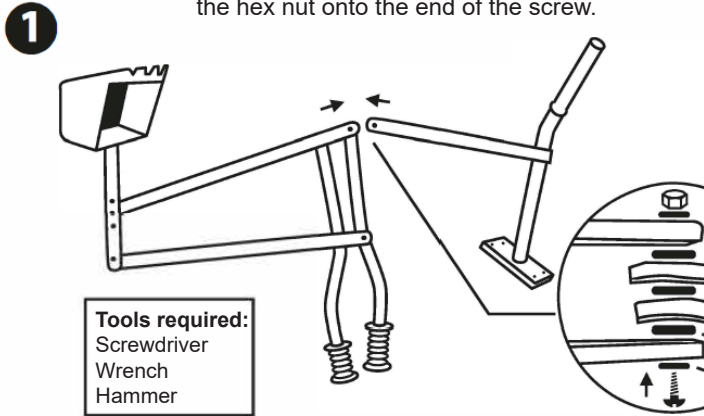
Childrens excavator

Manual

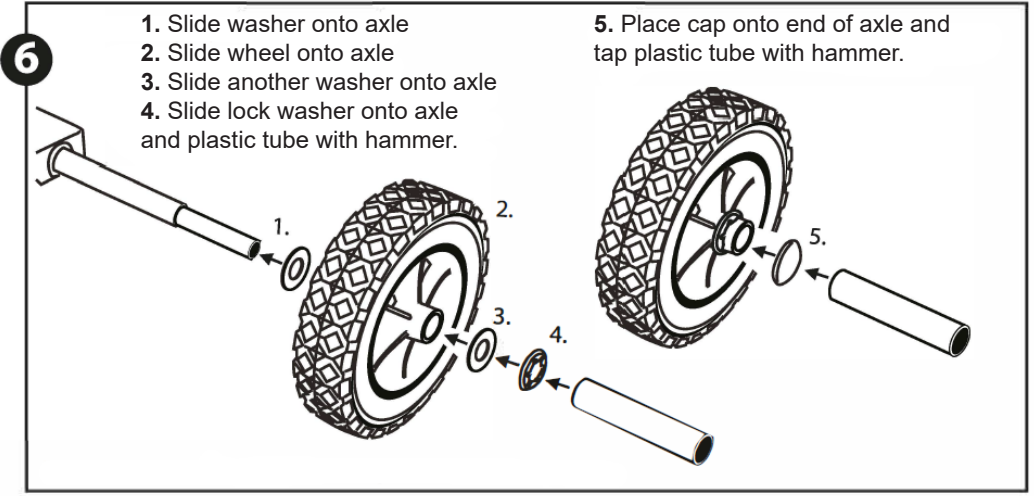
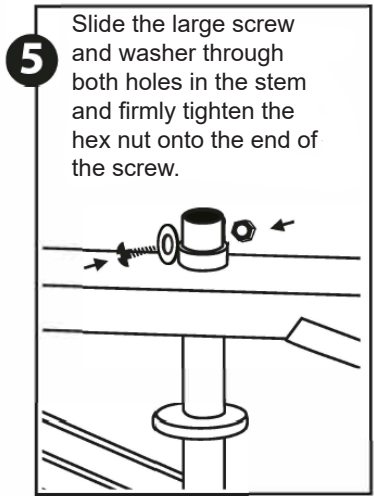
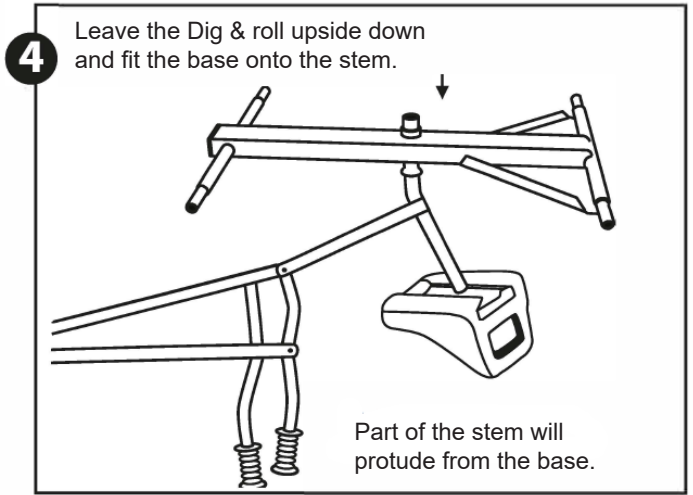
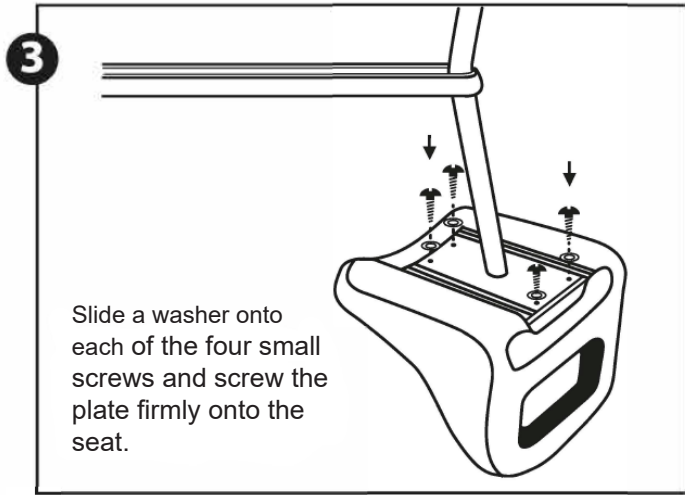
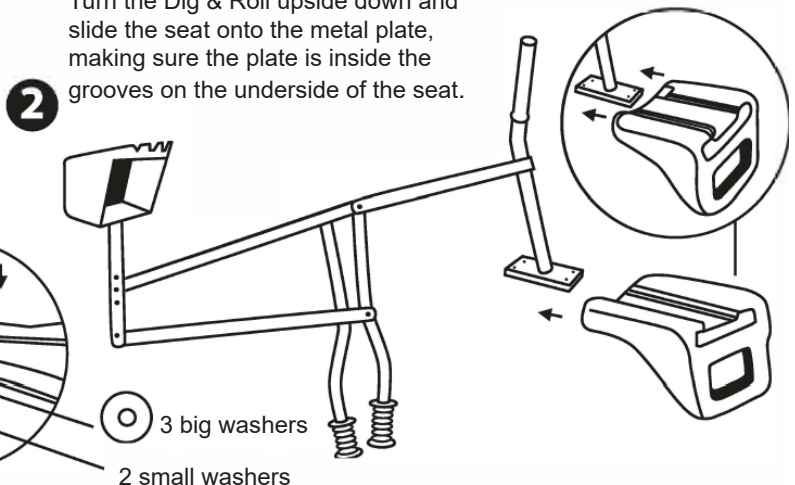
CAUTION: Inspect for damage before and after use. If damaged, do not use.

Product is designed and intended for use by one child at a time only. Parental supervision is recommended to prevent other child / person from getting too close while the Dig & Roll is in use. Never use in roadways, near cars, on or near steep inclines or steps, swimming pools or other bodies of water. Always wear shoes when using. Max weight of child using the Dig & Roll must not exceed 110 lbs.

1 Slide both pieces together and screw into place with washers as illustrated below. Then, tighten the hex nut onto the end of the screw.



2 Turn the Dig & Roll upside down and slide the seat onto the metal plate, making sure the plate is inside the grooves on the underside of the seat.



How to operate:

Always keep both hands on the handle grips. Never operate without enough clearance. Do not operate around pets.

Storage & Maintenance:

Keep stored away from stairs or paths. Wash clean with damp cloth.

Børne gravemaskine

Manual

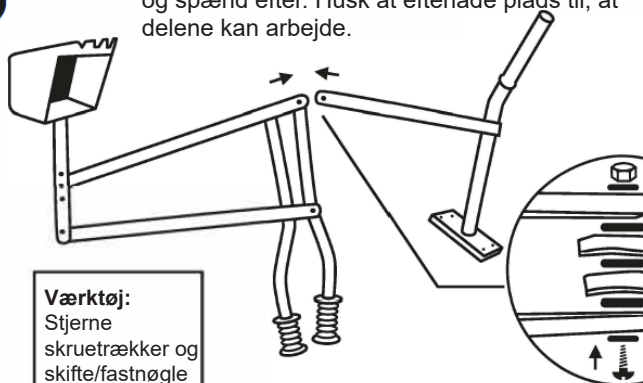
Bemærk: Kontroller gravemaskinen for skader både før og efter brug. Hvis beskadiget undlad at anvende gravmaskinen.

Produktet er designet til anvendelse af et barn af gangen.

Det anbefales, at der altid er en voksen tilstede ved brug, både for vejledning og for at sikre, at andre børn ikke kommer for tæt på gravemaskinen, mens denne er i brug. Max belastning 30 kg. For børn minimum 3 år.

Sæt de 2 dele sammen som vist på tegningen. Placer spændeskiverne som vist på tegningen set fra oven. Pres skruen igennem metal delen og spændeskiverne. Slut af med låsemøtrikken og spænd efter. Husk at efterlade plads til, at delene kan arbejde.

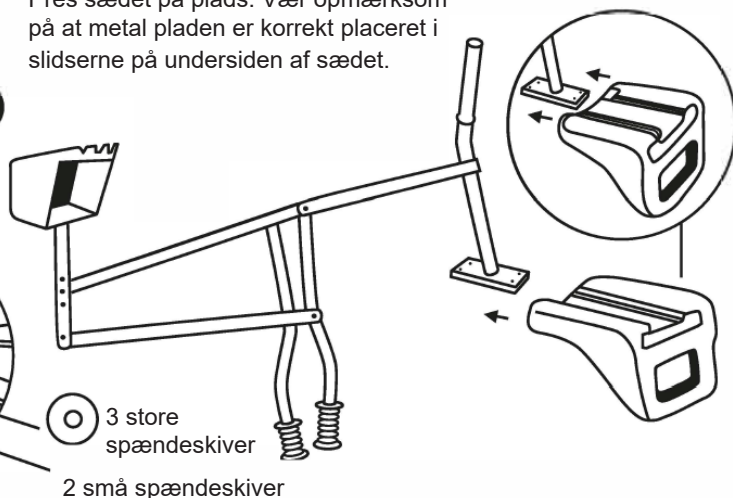
1



Værktøj:
Stjerne
skruetrækker og
skifte/fastnøgle

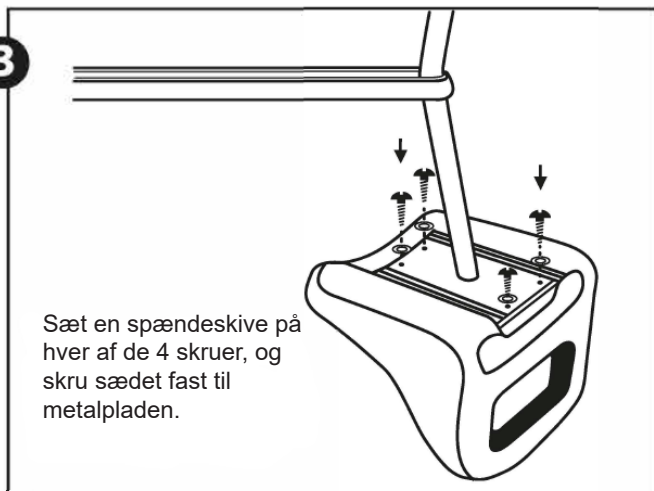
Vend gravemaskinen på hovedet. Pres sædet på plads. Vær opmærksom på at metal pladen er korrekt placeret i sliderne på undersiden af sædet.

2



3 store
spændeskiver
2 små spændeskiver

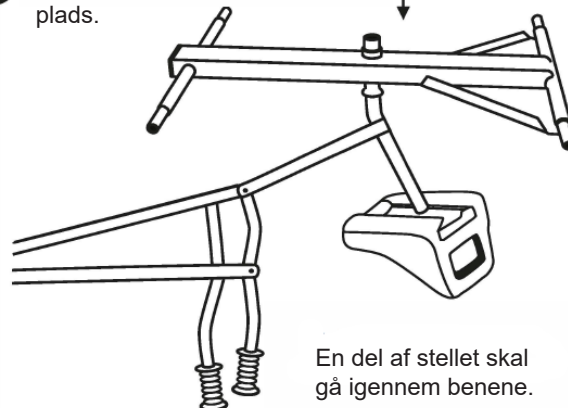
3



Sæt en spændeskive på hver af de 4 skruer, og skru sædet fast til metalpladen.

4

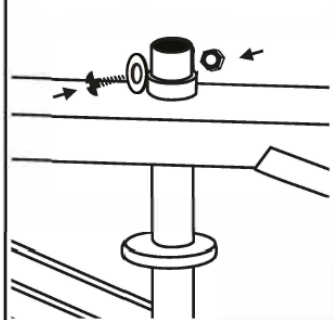
Stadig mens gravemaskinen er vendt på hovedet sættes hjul-stellet på plads.



En del af stellet skal gå igennem benene.

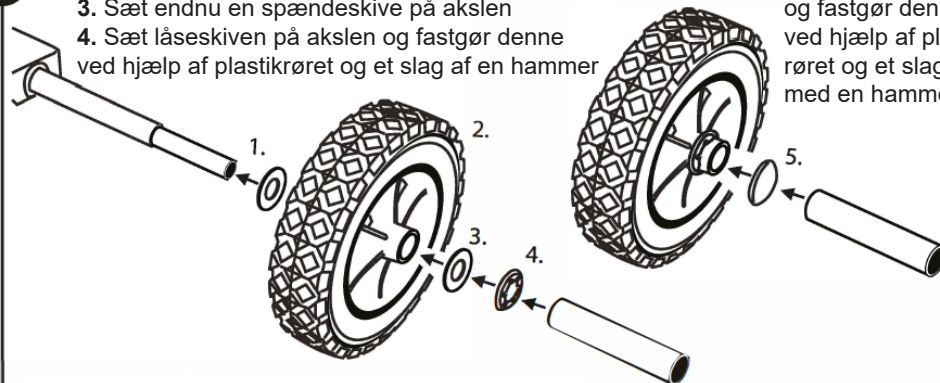
5

Tryk den store skrue (påsat spændeskive) igennem begge huller på stellet og fastspænd med låsemøtrikken.



6

1. Sæt en spændeskive på akslen
2. Sæt hjulet på akslen
3. Sæt endnu en spændeskive på akslen
4. Sæt låseskiven på akslen og fastgør denne ved hjælp af plastikrøret og et slag af en hammer



5. Sæt afslutnings-hætten på akslen og fastgør denne ved hjælp af plastik røret og et slag med en hammer.

Anvendelse:

Hold altid begge hænder på håndtagene. Sørg altid for god plads omkring gravemaskinen. Hold kæledyr væk fra gravemaskinen, når denne anvendes.

Opbevaring og vedligeholdelse:

Når gravemaskinen ikke anvendes bør den placeres væk fra trapper og gangarealer. Rengøres med fugtig klud.

Barn- grävmaskin

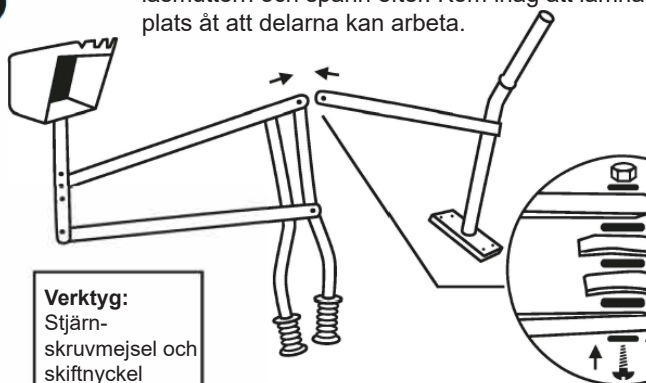
Manual

OBS: Kontrollera grävmaskinen för skador innan och efter användning. Om skadad, undvik att använda grävmaskinen.

Produkten är designad till användning av ett barn i taget. Det rekommenderas att det alltid finns en vuxen närvarande vid användning, både för vägledning och för att se till att andra barn inte kommer för nära grävmaskinen när den används. Maxbelastning 30 kg. För barn minimum 3 år.

Sätt ihop de två delarna som visat på bilden. Placera brickorna som visat på bilden sett ovanifrån. Pressa skruven igenom metalldelen och skivorna. Avsluta med låsmuttern och spänn efter. Kom ihåg att lämna plats åt att delarna kan arbeta.

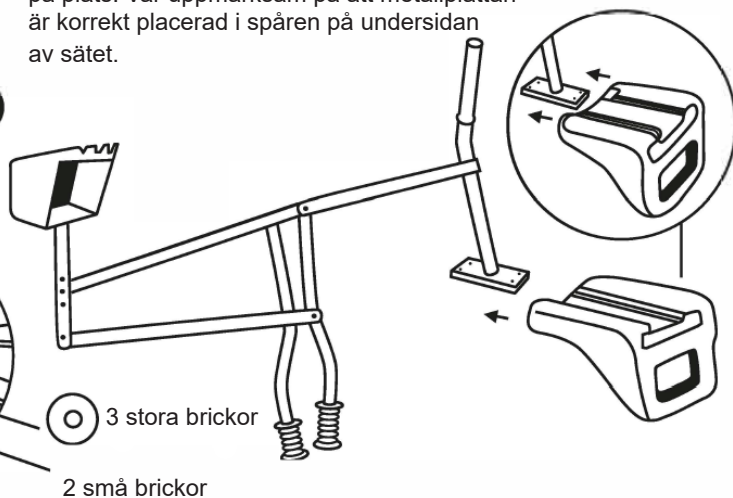
1



Verktyg:
Stjärn-
skruvmejsel och
skiftnyckel

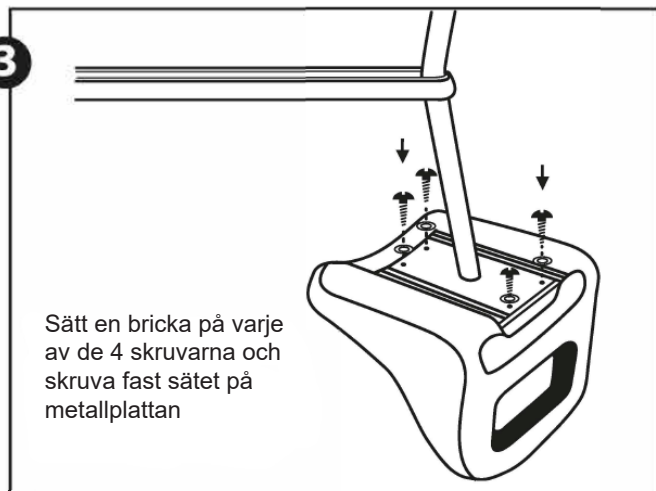
Vänd grävmaskinen uppochner. Pressa sätet på plats. Var uppmärksam på att metallplattan är korrekt placerad i spåren på undersidan av sätet.

2



3 stora brickor
2 små brickor

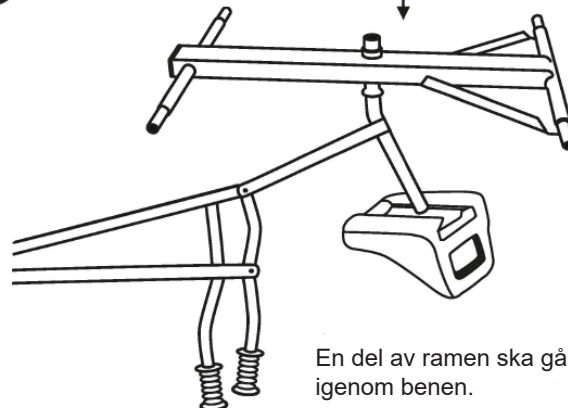
3



Sätt en bricka på varje av de 4 skruvarna och skruva fast sätet på metallplattan

4

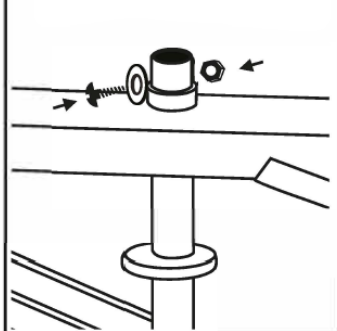
Medan grävmaskinen är vänd uppochner sätts hjulramen på plats.



En del av ramen ska gå igenom benen.

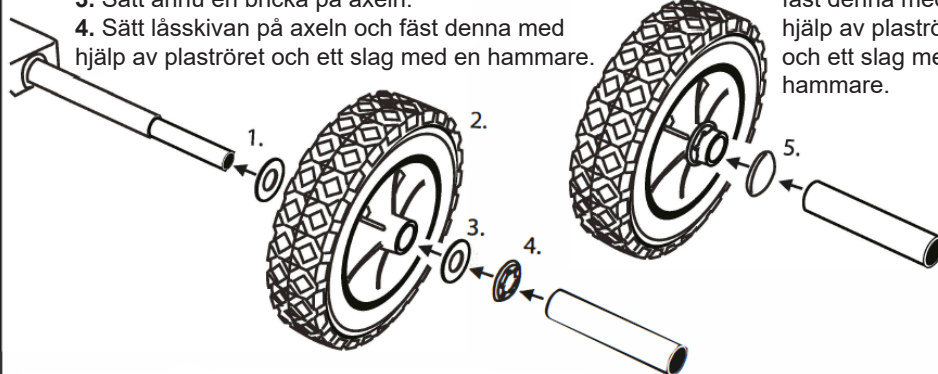
5

Tryck den stora skruven (påsett brickan) igenom bägge hål på ramen och spänn fast med låsmuttern



6

1. Sätt en bricka på axeln.
2. Sätt hjulet på axeln.
3. Sätt ännu en bricka på axeln.
4. Sätt låsskivan på axeln och fäst denna med hjälp av plaströret och ett slag med en hammare.



5. Sätt avslutningshättan på axeln och fäst denna med hjälp av plaströret och ett slag med en hammare.

Användning:

Håll alltid bägge händer på handtagen. Se alltid till att det finns gott om plats runt grävmaskinen. Håll husdjur borta från grävmaskinen när den används.

Förvaring och underhåll:

När grävmaskinen inte används bör den placeras borta från trappor och gångområden. Rengörs med en fuktig trasa.

Lasten kaivinkone

Käyttöohje

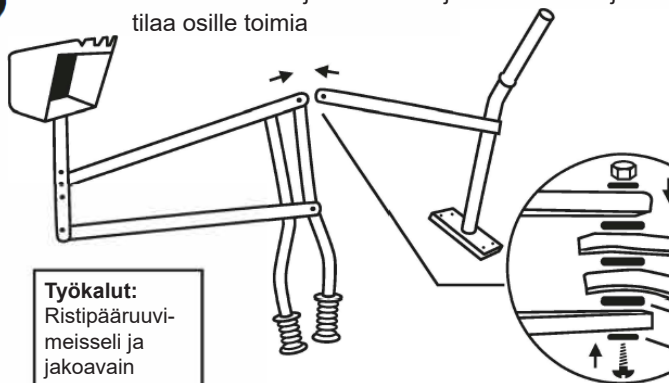
Huomautus: Tarkista kaivinkone vaurioiden varalta sekä ennen käyttöä, että sen jälkeen. Jos se on vaurioitunut, älä käytä kaivinkonetta.

Tuote on suunniteltu yhden lapsen käyttöön kerrallaan.

On suositeltavaa, että käytössä on aina aikuinen läsnä sekä opastuksena että sen varmistamiseksi, että muut lapset eivät pääse liian lähelle kaivinkonetta käytön aikana. Maksimikuormitus 30 kg. Ikäsuositus alkaen 3 vuotta.

Aseta osat yhteen piirustuksen osoittamalla tavalla. Aseta kiristyslevyt ympyrän sisällä näkyvän piirustuksen osoittamalla tavalla. Paina ruuvi metalliosan ja kiristyslevyjen läpi. Viimeistele lukitusmutterilla ja kiristä sen jälkeen. Muista jättää tilaa osille toimia

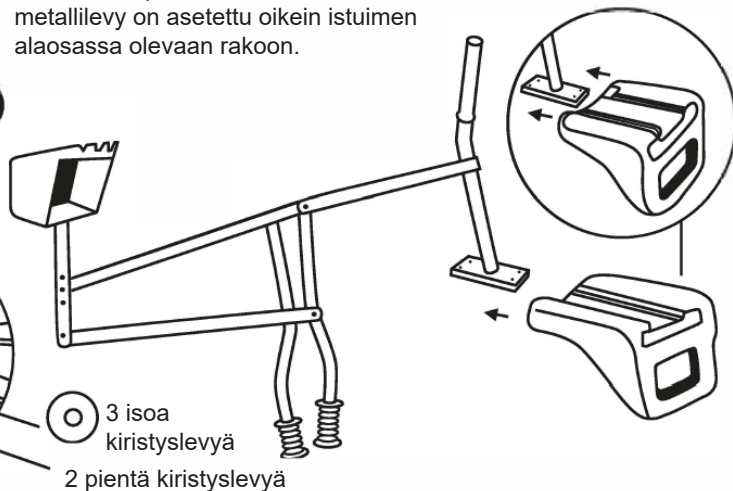
1



Työkalut:
Ristipääruuvi-
meisseli ja
jakoavain

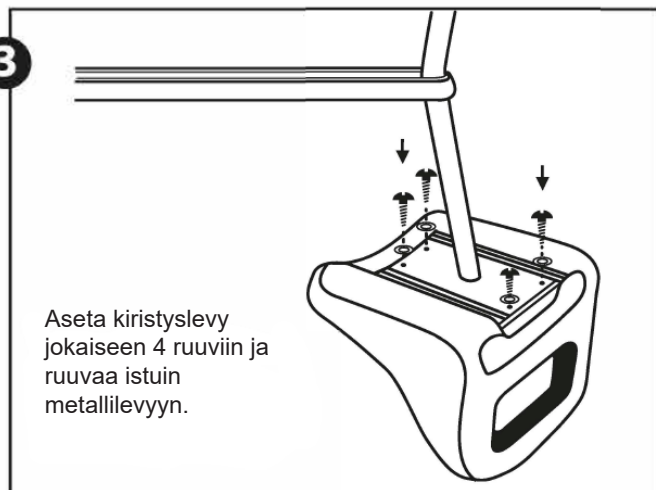
Käännä kaivinkone ylösalaisin. Paina istuin paikalleen. Huomioi, että metallilevy on asetettu oikein istuimen alaosaan olevaan rakoon.

2



3 isoa
kiristyslevyä
2 pientä kiristyslevyä

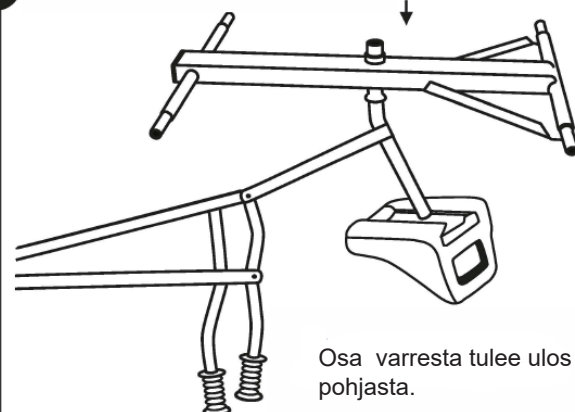
3



Aseta kiristyslevy jokaiseen 4 ruuviin ja ruuvaa istuin metallilevyyn.

4

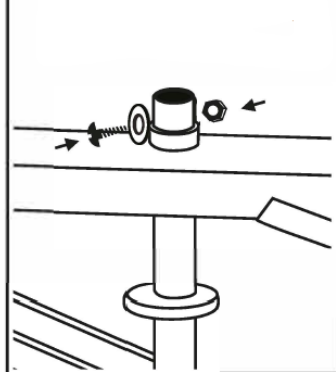
Jätä kaivinkone ylösalaisin ja asenna jalusta varteen.



Osa varresta tulee ulos pohjasta.

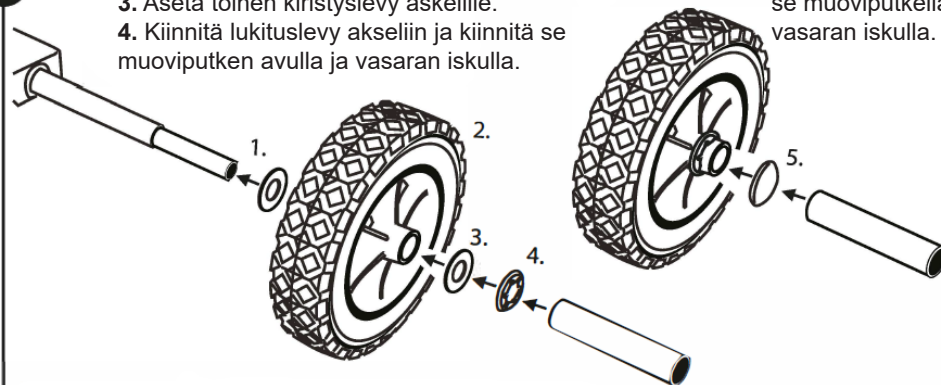
5

Aseta kiristyslevy isoon ruuviin ja työnnä rungon reikien läpi ja kiinnitä lukitusmutterilla.



6

1. Aseta kiristyslevy akselille
2. Aseta pyörä akselille.
3. Aseta toinen kiristyslevy akselille.
4. Kiinnitä lukituslevy akseliin ja kiinnitä se muoviputken avulla ja vasaran iskulla.



5. Aseta sulkusuojus akselille ja kiinnitä se muoviputkella ja vasaran iskulla.

Käyttö:

Pidä aina molemmat kädet kahvoissa. Kaivinkoneen ympärillä on aina oltava runsaasti tilaa. Pidä lemmikit poissa kaivinkoneen luota, kun sitä käytetään.

Säilytys ja huolto:

Kun kaivinkonetta ei käytetä, se on sijoitettava pois portaikosta ja käytävältä. Puhdistus kostealla liinalla.

