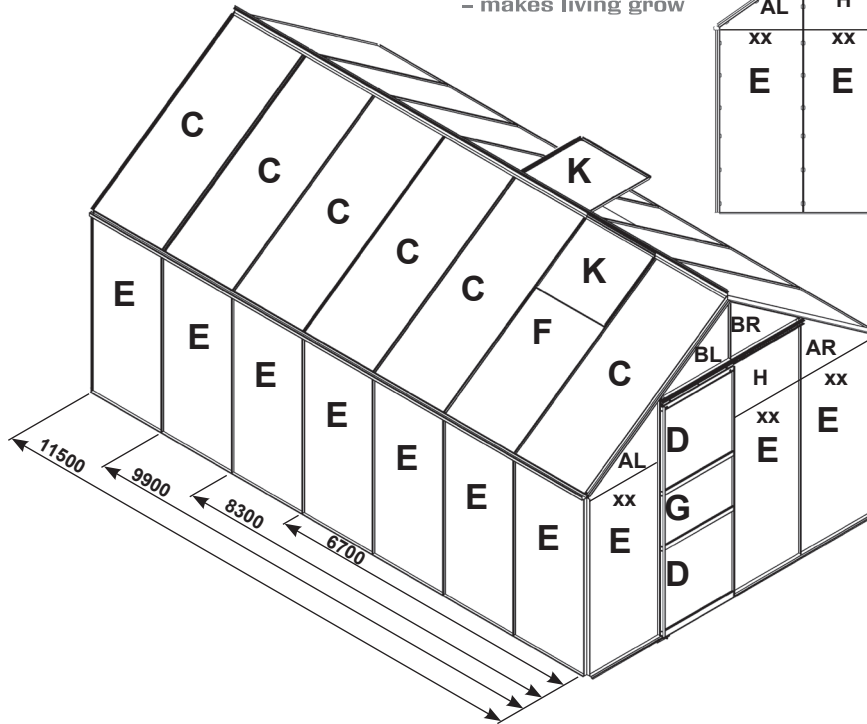
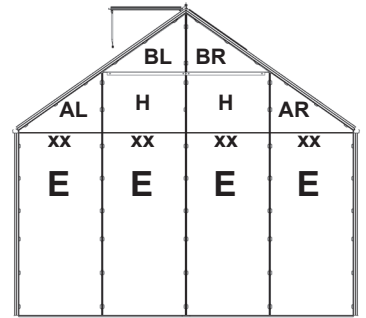
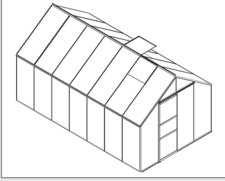


PC

Vitavia

- makes living grow

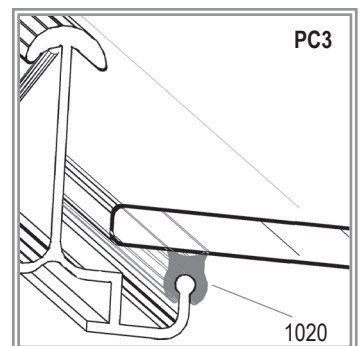
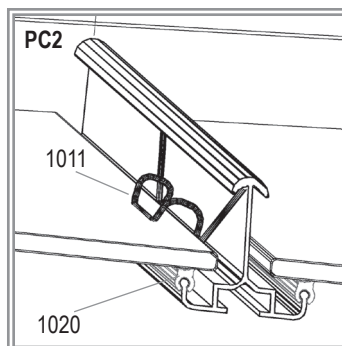
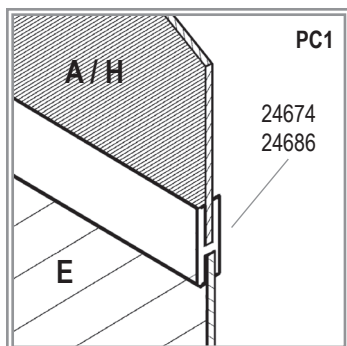


6700	8300	9900	11500
1011			
348	396	444	492
1020			
1	1	1	1

*			
xx (4mm) 24674			
xx (6mm) 24686			
7	7	7	7

	4 mm	6 mm	mm (±3mm)	6700	8300	9900	11500
AL	369860	369930	610 x 25 / 452	2	2	2	2
AR	369861	369931	610 x 452 / 25	2	2	2	2
BR	369474R	3694741R	610 x 428 / 2	2	2	2	2
BL	369474L	3694741L	610 x 2 / 428	2	2	2	2
C	3694714	3694716	610 x 1521	6	8	10	12
D	369426	3694261	610 x 610	2	2	2	2
E	369421	3694211	610 x 1344	15	17	19	21
F	369478	3694781	610 x 981	2	2	2	2
G	369472	3694721	610 x 376	1	1	1	1
H	369862	369932	610 x 445	3	3	3	3
K	369430	369430 (4mm)	600 x 544	2	2	2	2
Total				39	43	47	51
Set 4mm				369225	369226	369227	369228
Set 6mm				369660	369661	369662	369663

- MERKUR PC
- NEPTUNE PC





Assembly of Polycarbonate Glazing

Please use protective gloves. Sharp edges and corners can cause injury.

1. Please check that all listed parts are included.
2. **Important!** The UV-resistant side is indicated by the plastic folio and printing at the edge. **This side must face outside.** Remove the folio. **Note!** Completely remove the folio only after the pane has been positioned in the greenhouse. (The panes are cut marginally shorter to allow for expansion in warm conditions)
3. Press the glazing seals (1020) onto the aluminium profiles (PC2) & (PC3) and cut to length. These are included with the aluminium profiles.
4. Fix the glazing panes in place using the glazing spring clips (1011) (PC2) and note the quantity required on each pane.
5. The panes on the sides should be connected with the included H-plastic (24674 (4mm) / 24686 (6mm)). (PC1)



Montage der Hohlkammerplatten aus Polycarbonat

Benutzen Sie Arbeitshandschuhe. Einige Teile können scharfkantig sein.

1. Bitte überprüfen Sie zuerst, ob die Anzahl der gelieferten Platten der in der Aufstellung genannten Menge entspricht.
2. **Wichtig!** Die UV-beständige Seite wird durch eine Folie und durch einen Aufdruck am Rand markiert. **Diese Seite muß stets nach außen zeigen.** Folie(n) entfernen. **Achtung!** Ziehen Sie die Folie erst ganz ab, nachdem Sie die Platte eingesetzt haben. (Die Hohlkammerplatten sind bewußt etwas kürzer geschnitten, da sich das Material bei Wärme stark ausdehnt).
3. Den Verglasungstreifen (1020) der dem Gewächshaus beilegt, gemäß (PC2) & (PC3) auf die Profile aufziehen.
4. Die Hohlkammerplatten mit den Verglasungsfederklammern (1011) befestigen (PC2) in der Anzahl wie oben gezeigt.
5. Die Platten an den Seiten werden mit den mitgelieferten H-Kunststoffschienen (24674) (4mm) / 24686 (6mm) verbunden. (PC1)



Vitrage en Polycarbonate

Toujours porter des gants lorsque vous maniez des plaques en polycarbonate.

Les bords tranchants peuvent causer des blessures.

1. Vérifiez que toutes les pièces énumérées dans la liste soient incluses.
2. **Important !** Le coté traité anti-UV est indiqué sur le film plastique de protection. **Ce coté se monte vers l'extérieur.** Oter le film de protection après avoir posé la plaque. (les plaques sont légèrement plus courtes pour la dilatation)
3. Mettre les joints (1020) sur les profilés (PC2) et (PC3) et couper à la longueur. Les joints sont avec les profilés en aluminium.
4. Fixer les plaques avec le nombres de clips (1011) indiqué sur le plan (PC2).
5. Les plaques sur les cotés doivent être connectées avec la bague en H (24674 (4mm) / 24686 (6mm)). (PC1).

DA

Pladerne leveres med en beskyttelsesfolie på begge sider. Siden med den blå folie eller tekst skal vende udad. Folien aftages inden montering.

SV

Plattorna levereras med en skyddsfolie på bägge sidor. Sidan med den blå folien eller text skall vara vänd utåt. Folien skal borttages före montering.

NO

Platerne leveres med en beskyttelsesfolie på begge sider. Siden med den blå folie eller tekst skal vende utad. Folien tas av før montering.

FI

Levyjen molemmilla puolilla on suojakalvo. Se puoli levystä, jolla on sininen kalvo, tulee ulospäin. Poista kalvot levyjen molemmilta puolilta ennen asennusta.



E.P.H. Schmidt u. Co. GmbH
Hoefkerstrasse 30
44149 Dortmund
Postfach 170163
44060 Dortmund
Deutschland
Tel.: +49 231 941655 0
Fax: +49 231 941655 99
www.eph-schmidt.de
verkauf@eph-schmidt.de

OPJ A/S
Volderslevvej 36 A
Postboks 480
5260 Odense S
Danmark
Tel.: +45 66 15 10 30
Fax: +45 66 15 00 84
www.opj.dk
opj@opj.dk