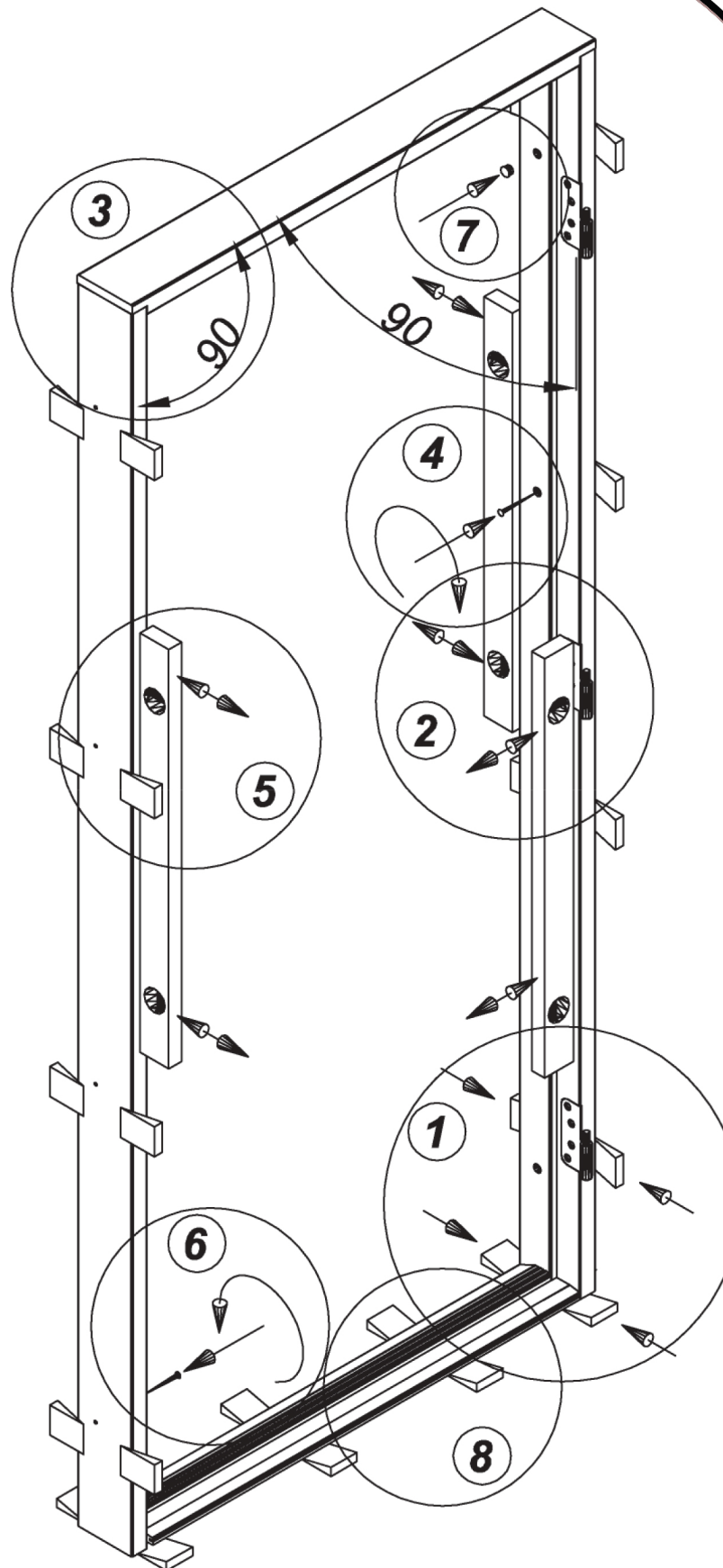


BRUKSANVISNINGAR FÖR MONTERING OCH SKÖTSEL AV BRANDÖRR FÖR INOMHUSBRUK.

Produktens ID nummer
Monterare
Tiden för monteringen



BRUKSANVISNINGAR FÖR MONTERING OCH SKÖTSEL AV BRANDÖRR FÖR INOMHUSBRUK.

Produktgarantin utgår ifrån Garantivillkoren för dörrar och fönster av AS Viljandi Aken ja Uks.

- Dörren är avsedd för användning i arbets- och bostadslokaler för att stänga luckor mellan brandskyddssektioner.
- Temperaturskillnaden mellan rummen på var sida av dörren får inte överstiga 5 °C.
- Det är inte tillåtet att förändra produkten eller skära i produkten. Vid behov vänligen kontakta tillverkarens representant.
- Dörrarna får inte staplas under kalla och fuktiga villkor.
- Produkten får inte lagras direkt på underlag av jord eller betong, utan på ett starkt och korrekt torrt underlag.
- Under reparationsarbeten bör dörren skyddas med byggkartong eller plastfolie för att undvika att dörren skadas under ytbehandlingsarbeten.

Montering

1. Före monteringen av dörren kontrollera att dörrens mått passar med dörröppningen. När Du mäter dörröppningen, kontrollera dess storlek och rätvinklighet. Karmen ska vara 10-50 mm större än dörrkarmens yttre mått. Justera dörröppningen vid behov.
2. Före monteringen ska Du kontrollera produktens kvalitet och att den motsvarar beställningen och inte är skadat.
3. Ta bort dörrbladet från dörrkarmen.
4. Flytta dörrkarmen till dörröppningen och fixera med hjälp av träkilar (1). Sätt kilarna nära justerskruvar och under tröskeln om så behövs (8).
5. När Du använder vattenpass och måttband, kontrollera att den monterade dörrkarmen är i våg (2) och hörnen är vinkelräta (3).
6. Märk ut infästningspunkterna på väggen. Skruvar med $\varnothing 6 \times 110$ rekommenderas. Om avståndet mellan dem är mindre än 10 mm, kan man använda skruvar 6×90 under villkoret att man också använder metallplugg med $\varnothing 8 \times 60$ mm. Avlägsna karmen, borra plugghål och placera pluggen i de borrade hålen. Man kan hoppa över det steget i fall det handlar om trätytor.
7. I fall Du har markerat färdigt, upprepa stegen 4 och 5.
8. Fäst den vertikala karmen med gångjärnen stadigt på väggen (4) efter att Du har försäkrat att karmen sitter lodrätt. Det går att kontrolleras med hjälp av en rak bräda eller ett långt vattenpass.
9. Montera dörrbladet på gångjärnet på karmen och kontrollera med hjälp av dörrbladet och lodet (5) att den andra karmen sitter rätt. Om dörren kan stängas och öppnas utan problem, fäst den andra karmen till väggen (6). Kontrollera att karmöppningen är lika bred både uppför och ner. Om inte, justera med kilarna och skruvarna vid behov. Häng dörren på plats och kolla att alla springor runt om mellan dörr och karm är lika stora, annars justera med kilarna och skruvarna.
10. Kontrollera att mellanrummet mellan dörr och karm är $(2,5 \pm 1,5 \text{ mm})$ lika runtom hela dörrsetet.
11. Justera glipans jämnhet av gångjärn om så behövs.
12. För att kunna stänga dörren tätare, justera slutblecket.
13. Montera plastpluggarna som är inkluderade i förpackningen, i skruvhålen (7).
14. Dreva mellanrummet mellan vägg och dörrkarm med obrännbart stenull (A1 eller A2-s1,d0) och täck med lister. Ytbehandla mellanrummet fram till dörrkarmen. Vid ytbehandlingen av dörrposterna skydda dörrset ifrån att ta skada.
15. Montera nödvändiga övriga beslag: handtag, låsbeslag, täckplåt till tröskeln osv.

- ✓ En branddörr som används ständigt ska gå igen automatiskt. För detta använder man självstängningsmekanism som är avsedd för dörrblad på 80 kg och tyngre. Stängningsdonet används inte på dörrar som ska låsas.
- ✓ När det gäller väggar byggda av gipsskivor ska det förstärkas med förstärkande komponenter i hörnet.

Dörrrens underhåll

- Kontrollera regelbundet lås, gångjärn och handtaget att infästningarna är i skick. Dra åt skruvarna eller byt ut slitna och/eller skadade delar vid behov. Smörj låset och gångjärnen vid behov med olja avsedda för det ändamålet.
- Kontrollera, att man inte har tillagt eller tagit bort någon del som kunde påverka dörrrens funktion.
- Kontrollera att dörren stängs, alla slutare fixeras i den avsedda positionen så att tätningen sluter sig tätt kring dörren.
- Kontrollera, att alla komponenter är fast och att tätningen eller isolationsmaterialet inte har skadats.
- För rengöringen av dörrarna kan man använda vatten och en mjuk trasa. I fall det är hårt nedsmutsat kan man tillsätta tvättmedel i tvättvattnet. **Man får inte använda lösningsmedel eller abrasiva skurmedel för rengöringen.**
- Glasytorna ska putsas med för detta avsedda tvättmedel. Kontrollera på tvättmedels etikett att den inte skadar ytbehandlingen.

Tillåtna avvikelser på regelbundet underhållna produkter:

- Krökt dörrblad upp till 2 mm per 1 m.
- Krökt dörrkarm upp till 1 mm per 1 m.
- Skillnad mellan diagonalerna i dörrbladet upp till 2 mm.
- Kvaliteten på den målade ytan, kontrollerad visuellt från 1-2 m avstånd i ljuset bakifrån.