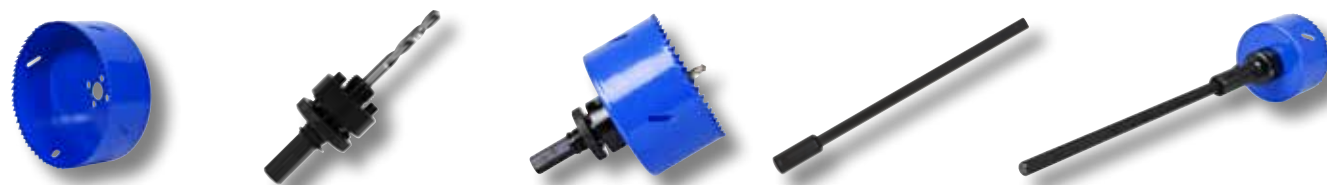


- HSS Bi-metall
- Ø 86 mm
- Ø 105 mm
- Ø 127 mm

Användningsområde

För håltagning i trä, plast, aluminium, stål, rostfritt stål, mässing, koppar och andra icke stenbaserade material. Används med separat chuckhållare med medföljande borrar. Som tillval finns även ett 300 mm långt förlängningsskaft.

Förpackningar



Specifikation

Produkt	Beskrivning	St/ fpk	Fpk/ transportförp	EAN nr.	Art. nr.
Hålsåg Ø 86	HSS, Bi-Metall Ø 86 mm	1	5	7318118040409	804040
Hålsåg Ø 105	HSS, Bi-Metall Ø 105 mm	1	5	7318118040423	804042
Hålsåg Ø 127	HSS, Bi-Metall Ø 127 mm	1	5	7318118040447	804044
Chuck	Ø 32-210mm, Ø 6,3 mm borrar	1	10	7318118040461	804046
Förlängare	300mm, Ø 32-210 mm	1	50	7318118040485	804048

FRESH Hålsågar

Hålsågar och tillbehör

Hålsåg

För håltagning i trä, plast, aluminium, stål, rostfritt stål, mässing, koppar och andra icke stenbaserade material. Används med separat chuckhållare med medföljande borrar. Som tillval finns även ett 300 mm långt förlängingsskaft.

Hålsåg i Bi-metal med HSS snabbstål i tandkanten. Variabel tandform som förbättrar kapaciteten och fungerar för en mängd olika material. Optimalt varvtal är beroende av material, max varvtal för produkten anges på förpackningen. Sågdjup upp till 47 mm.

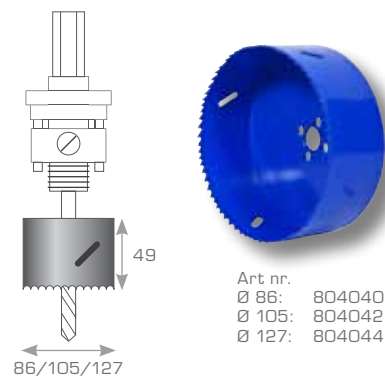
Chuck

Chuck & borrar med sexkantsfäste och gängad hållare med låsmutter. Reducerar vibrationer och förlänger livslängden på hålsågen. Chucken är universell för Fresh hålsågar i olika dimensioner.

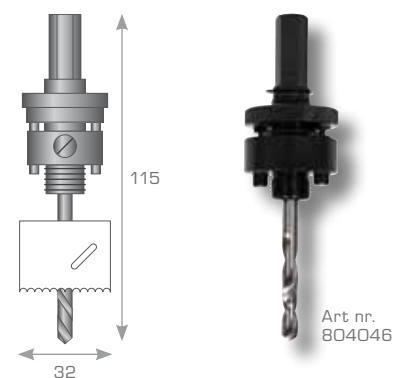
Förlängare

Förlängare 300 mm ger ett utökat användningsområde och passar Fresh chuckhållare. Material: ytbehandlat stål.

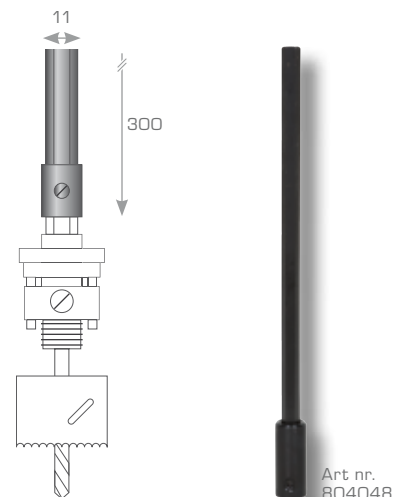
Produkt	Längd	Bredd	Höjd	Max rpm
Hålsåg Ø 86	86	49	86	260 rpm
Hålsåg Ø 105	105	49	105	160 rpm
Hålsåg Ø 127	127	49	127	160 rpm
Chuck	32	32	115	
Förlängare	22	22	300	



Art nr.
Ø 86: 804040
Ø 105: 804042
Ø 127: 804044



Art nr.
804046



Art nr.
804048



FRESH AB
Box 7
SE-360 32 GEMLA
SWEDEN

Phone +46 (0) 470-70 77 00
Fax +46 (0) 470-70 77 39
E-mail info@fresh.se
Web www.fresh.se

Production: Kjell-Olof Askencrantz • Edition 2010-04
Copyright © Fresh AB 2010 • All rights reserved