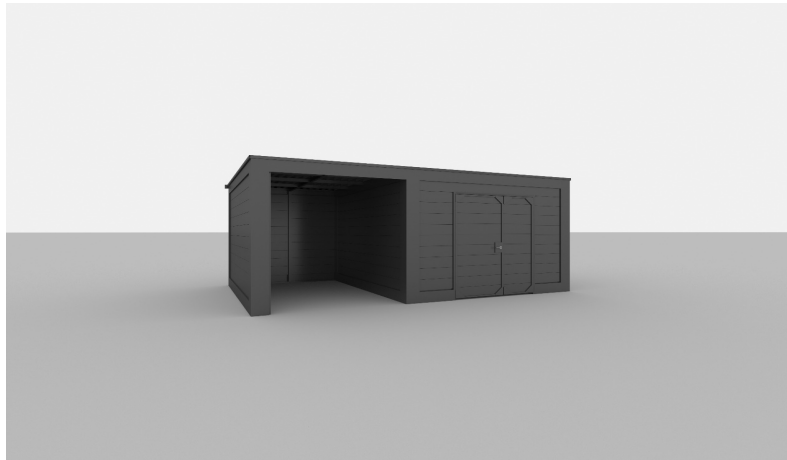


# CUBIC tillbyggnadsbod



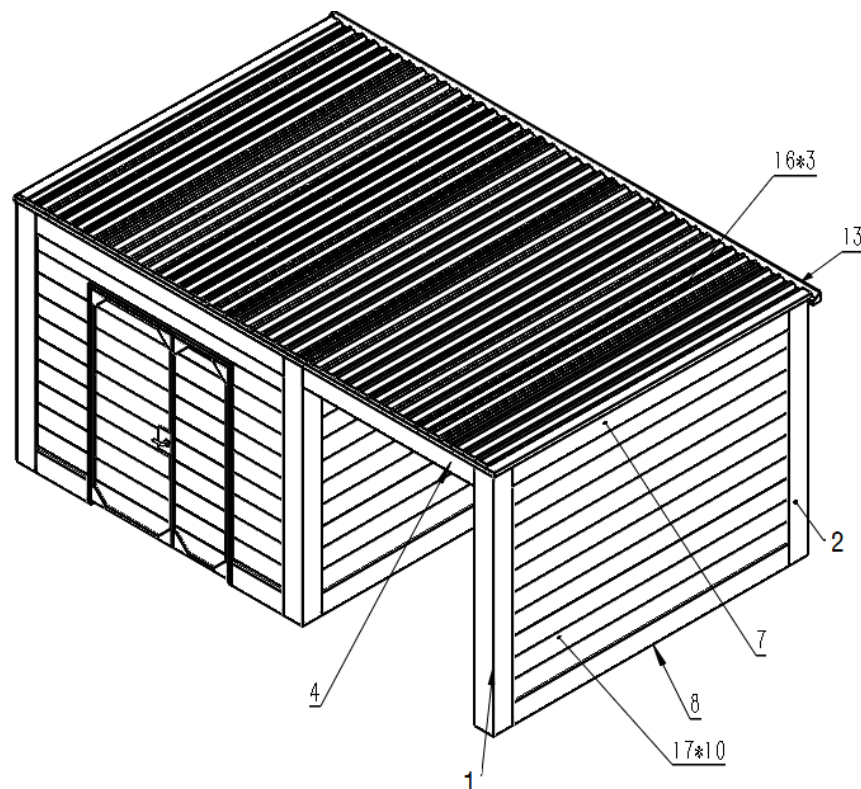
## Viktig information!

CUBIC tillbyggnadsbod kan inte stå ensamma utan måste läggas till befintliga CUBIC redskapsbod. Denna kan placeras på både höger och vänster sida av CUBIC redskapsboden. Liksom CUBIC redskapsboden är tillbyggnadsboden först galvaniserad och sedan pulverlackerad. Alla metalleder kommer med en plastfilm för att skydda ytan. Denna folie måste tas bort omedelbart före installation, men inte innan eftersom den hjälper till att förhindra repor och repor under hanteringen. Skulle det uppstå repor eller repor på ytan kan dessa målas med lämplig metallfärg i tonen RAL 7021 i glans 25. Under vinterperioder är det viktigt att snöröja taket om det är mycket. Detta görs enklast med en kvast. Det rekommenderas inte att gå på taket då det kan vara halt. Dra åt alla bultar och muttrar efter ca. 1 månad. Därefter ska bultar och muttrar dras åt en gång per år.

## Underhåll

CUBIC tillbyggnadsboden är i princip underhållsfri. Det rekommenderas dock att du tvättar den en gång om året med ljummet vatten för att hålla ytan ren och snygg. I kustnära områden rekommenderas att tvätta boden två gånger om året eller oftare. Om det finns skador på den målade ytan är det viktigt att genast reparera den med en lämplig metallfärg i färgen RAL7021 och glans 25. Detta för att undvika rostbildning. Kom ihåg att dra åt alla bultar en gång om året.

## Komponent ritning

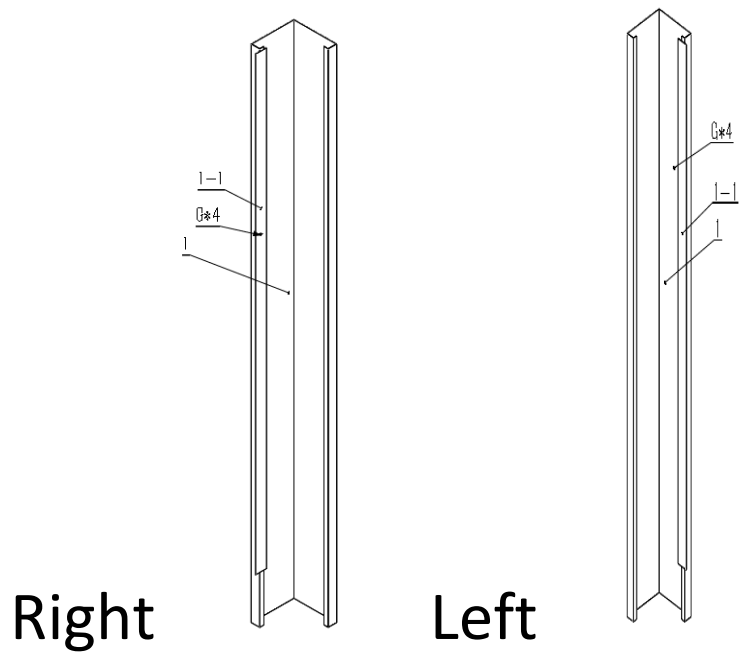


### KOMPONENT LISTA

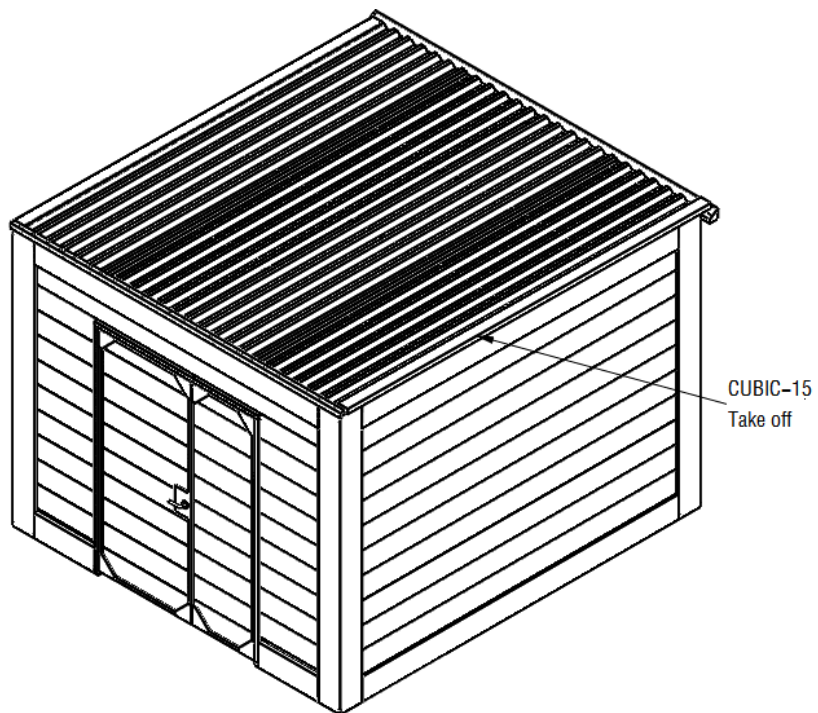
Nr:	Beskrivning:	Mått:	Antal:
1	Ben fram	2365*200*200	1
1-1	Täcklista för komposit plank, ben fram	2124*51*2	1
1-2	L-lista för ben, fram	1934*24*30	1
2	Ben bak	2340*232*232	1
2-1	L-lista för ben, bak	1909*24*30	2
3	L-lista för ben, bak och fram	1917*24*30	2
4	Topram, fram	1800*75*190	1
5	Topram, bak	1800*75*190	1
6	Bottenram, bak	1800*75*236	1
7	Sidoram, top	2900*75*190	1
8	Sidorem, botten	2900*75*236	1
9	Överliggar, tak	1925*50*580	3
10	Överliggar, tak, fram och bak	747*30*35	2

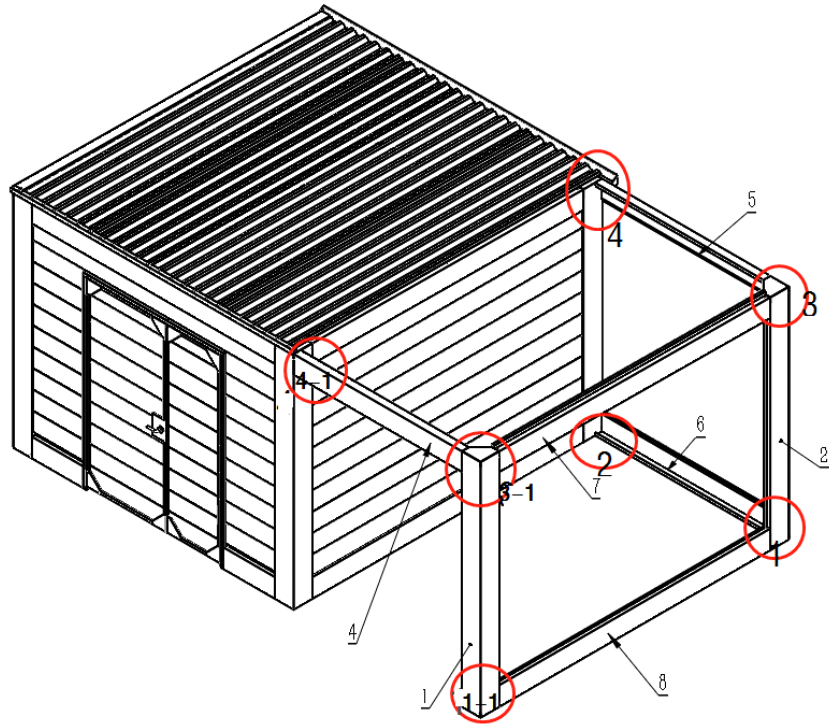
10-1	Överliggar, tak, mellan stycken	752*30*35	2
11	Väggstolp, bak	2332*35*40	1
12	Väggstolp, sida	2343*35*40	1
13	Takränna	2000*90*80	1
14	Täckplåt för hål till stuprör H+V	70*70*2	1
15	Utlopp för stuprör	75*75*40	1
15-1	Stuprör	2190*60*60	1
16	Takplåt	3340*750*35	3
16-1	L-lista för takplåt fram	2146*40*42	1
17	Komposit plank, sida	2875*200*20	10
18	Komposit plank, bak	1775*200*20	10
A	Bult M6*15mm		50
B	Bult M6*55mm		8
C	Spännskiva Ø16		110
D	Muttrar M6		50
E	Självgängande takskruv 5*55mm		20
F	Bit för takskruv		1
G	Skruv 4.2*13mm		240
H	Skruv 5*25		6
J	Bult M4*10mm		2
K	Spännskiva Ø9		4
M	Muttrar M4		2

## STEG 1



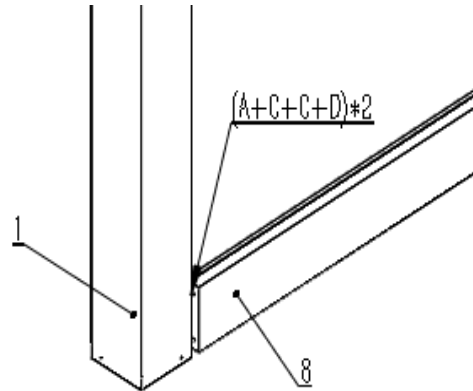
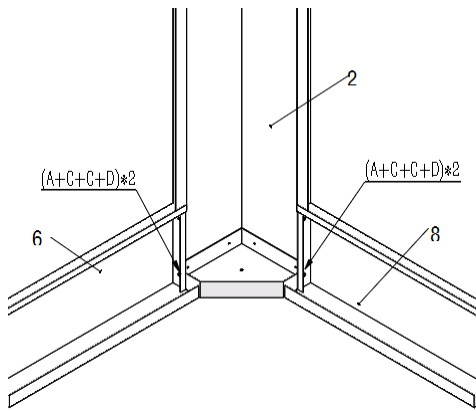
## STEG 2



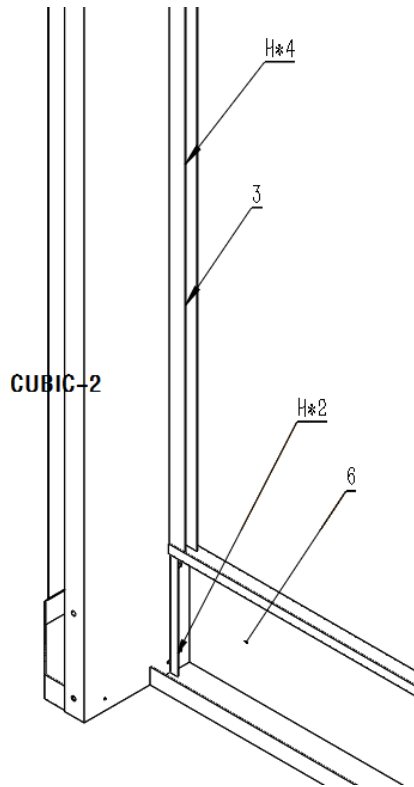


2-1\*1

2-1-1\*1

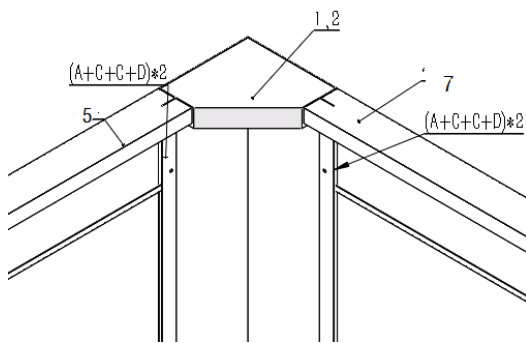


2-2\*1

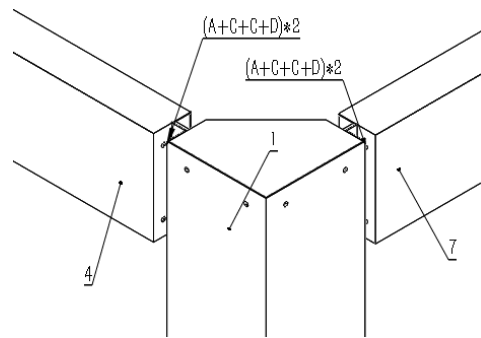


2-3\*1

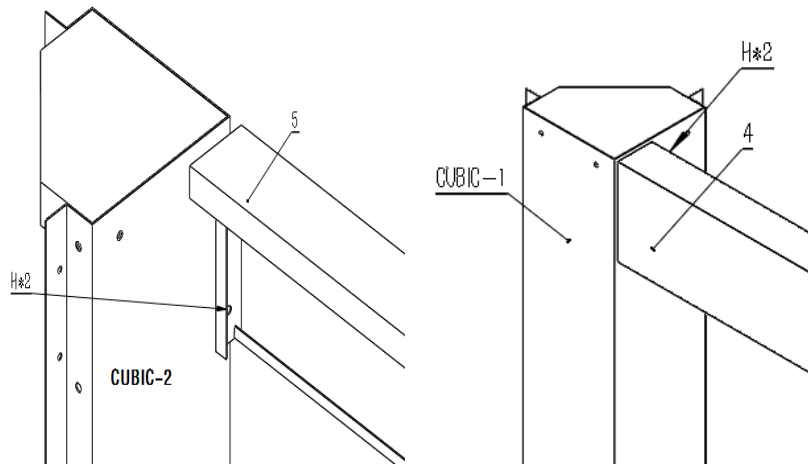
2-3-1\*1



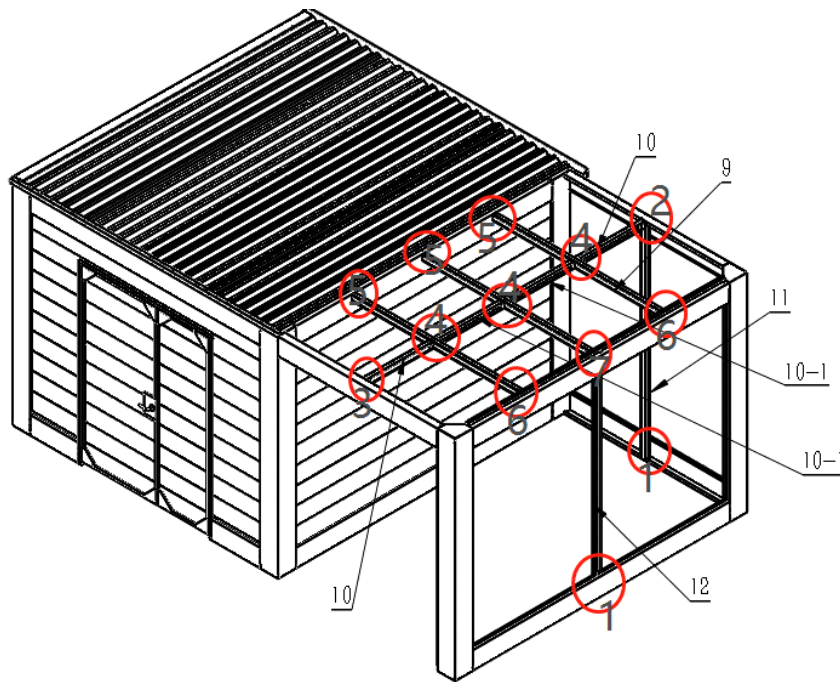
2-4\*1



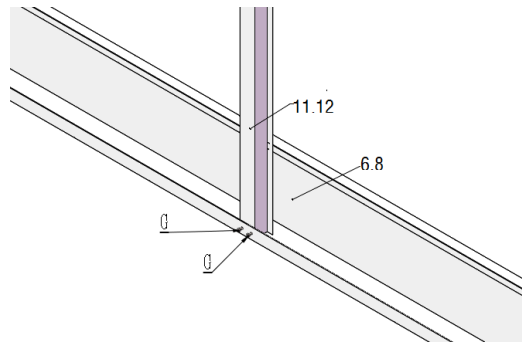
2-4-1\*1



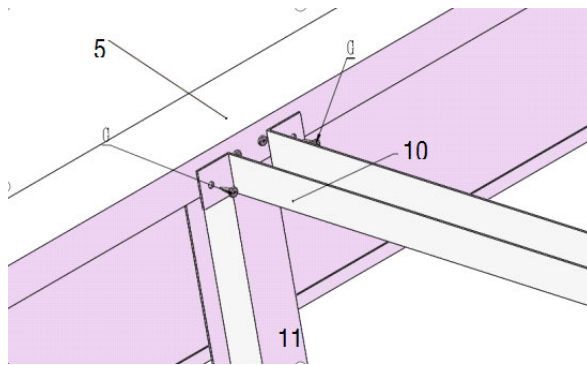
### STEP 3



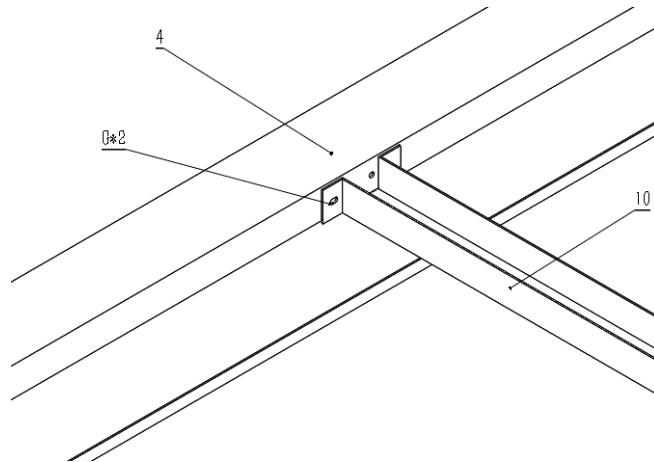
3-1\*2



**3-2\*1**

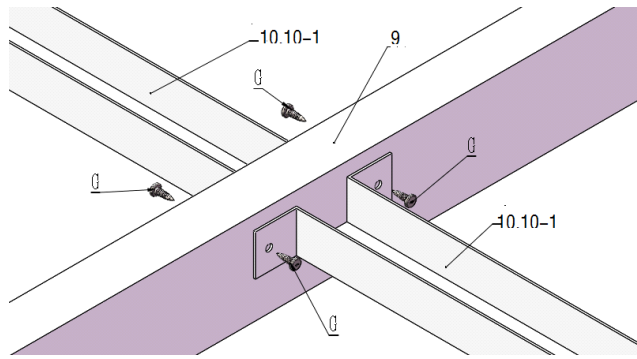


**3-3\*1**

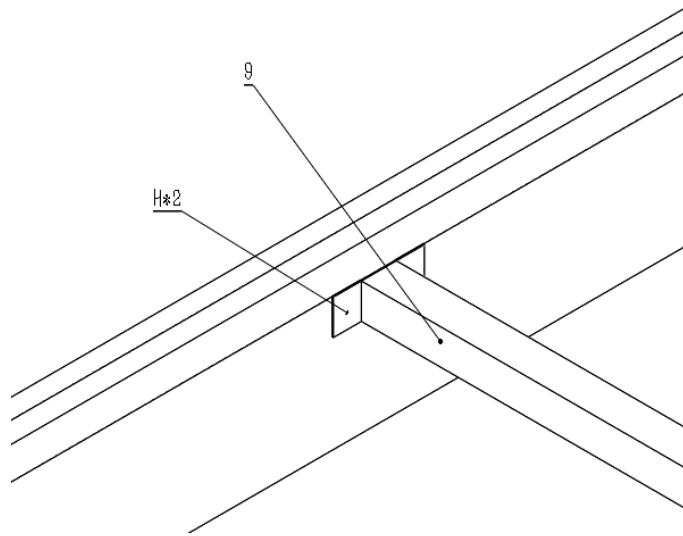


**3-4\*3**

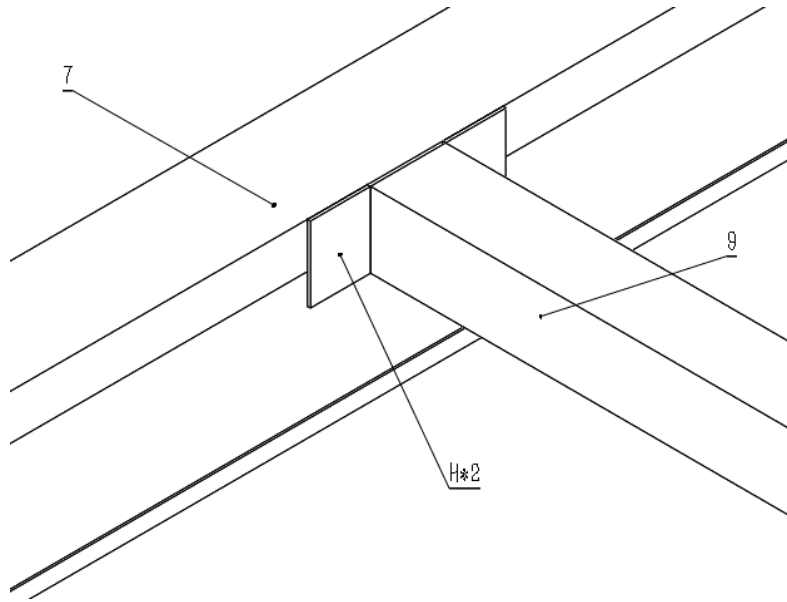




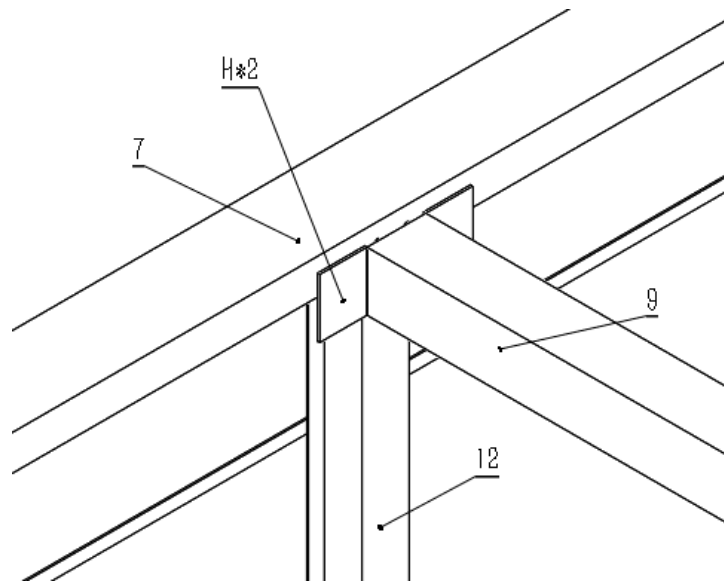
3-5\*3



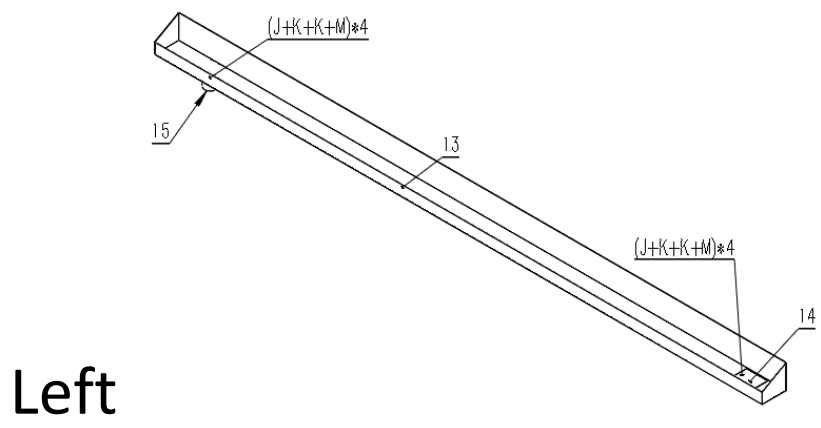
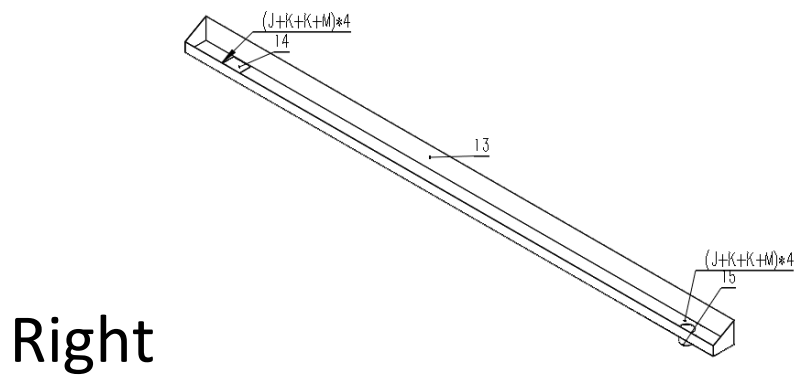
3-6\*2



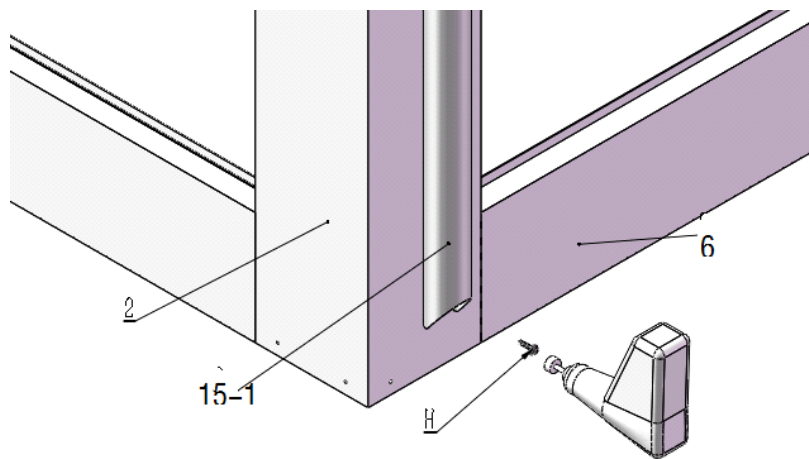
**3-7\*1**



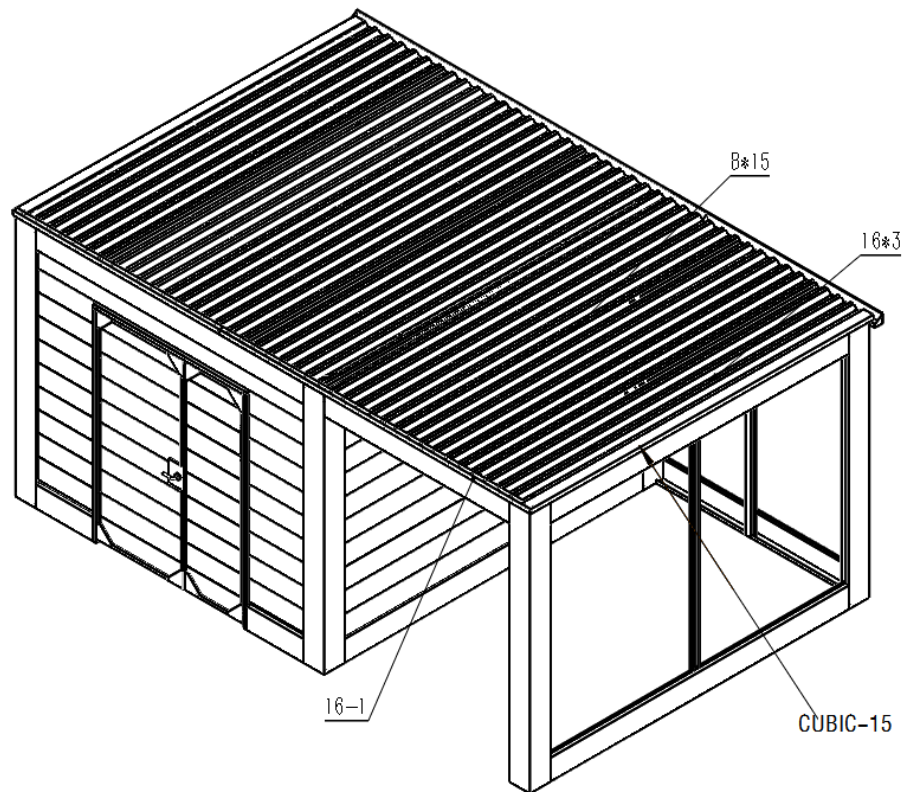
**STEG 4**



### STEP 5



### STEP 6



## STEG 7

