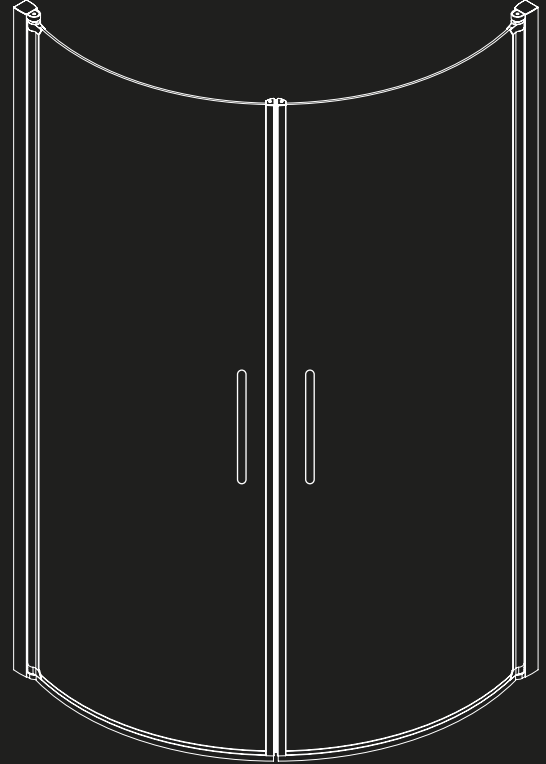
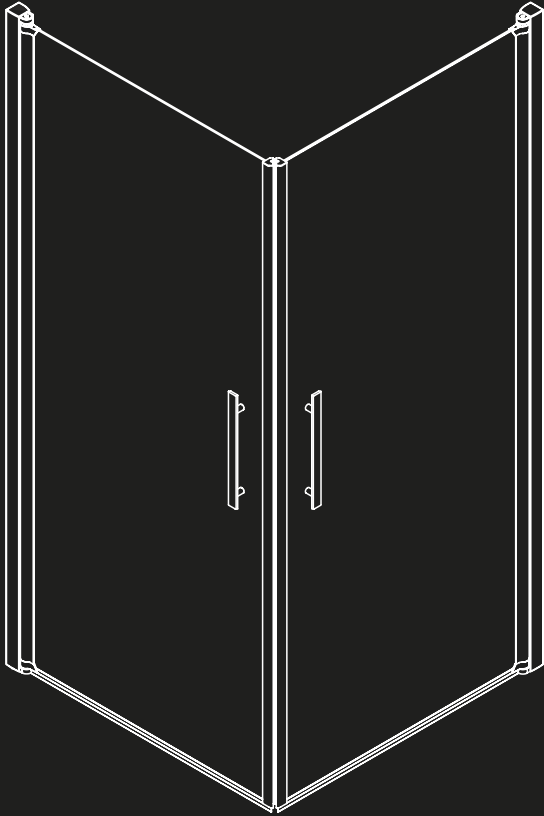


Installationsguide



SKÄRGÅRD
70, 80, 90, 100cm

SKÄRGÅRD

S Tack för att du har köpt en Camargue produkt. Av säkerhetsskäl ber vi dig att läsa igenom denna installations- och bruksanvisning noggrant innan du installerar och använder produkten. Vi har försökt packa och transportera allt på det bästa möjliga sätt men om du hittar någon skadad del eller om en del saknas behöver du inte gå tillbaka till butiken där du köpte varan. För den snabbaste lösningen kontakta oss direkt!

DK Tak fordi du har købt et Camargue produkt. Af sikkerhedsmæssige grunde beder vi dig om at læse denne installations og brugsanvisning grundigt igennem inden du installerer og anvender produktet. Vi har forsøgt at pakke og transportere produktet på den bedst mulige måde, men hvis der mangler dele i kassen eller nogle dele er skadet, bør du ikke gå tilbage til butikken hvor du har købt produktet. For den hurtigste løsning kontakt os direkte!

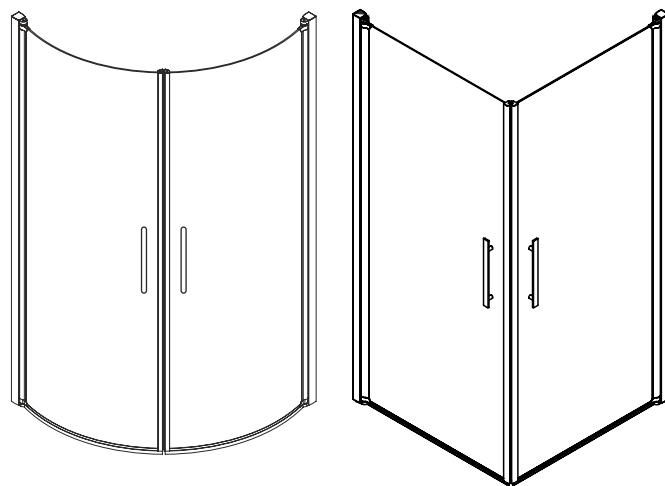
N Takk for at du har kjøpt et Camargue-produkt. Av sikkerhetsgrunner ber vi deg om å lese denne monterings- og bruksanvisningen nøye før du monterer og bruker produktet. Vi har forsøkt å emballere og transportere alt på best mulig måte, men om du finner en skadet del eller om noe mangler, trenger du ikke å dra tilbake til butikken der du kjøpte produktet. Ta kontakt med oss direkte, så finner vi den raskeste løsningen!

FIN Kiitos, että ostit Camargue tuotteen. Turvallisuussyistä pyydämme sinua ystävällisesti lukemaan tarkkaan tämän asennus- ja käyttöohjeen huolellisesti ennen tuotteen asentamista ja käyttöä. Olemme yrittäneet pakata ja kuljettaa kaiken parhaalla mahdollisella tavalla, mutta jos jotkut osat puuttuvat tai ovat vaurioituneet, sinun ei tarvitse palauttaa tuotetta kauppiallesi, vaan ottaa asian nopeuttamiseksi yhteyttä suoraan meihin!

EST Täname, et ostsite Camargue'i toote. Me palume teid ohutuse kaalutlustel enne toote paigaldamist ja kasutamist lugeda tähelepanelikult seda paigaldus- ja kasutusjuhendit. Me püüdsime pakkida ja transportida parimal viisil, aga kui te leiäte vigastatud osi või kui mõni osa puudub, ei pea te minema tagasi poodi, kust toote ostsite. Kiireima lahenduse huvides võtke meiega otse ühendust!

IS Þakka þér fyrir að hafa keypt vöru frá Camargue. Af öryggisástæðum biðjum við þig um að lesa vandlega þessar leiðbeiningar um uppsetningu og notkun áður en varan er sett upp og notuð. Við leitumst við að búa um og flytja vöruna með sem bestum hætti en ef þú hefur orðið var við skemmda eða tapaða hluti þarftu ekki að fara aftur til baka í búðina þar sem þú keyptir vöruna. Fljótlegast er að hafa samband við okkur beint!

GB Thank you for purchasing a Camargue product. For safety reasons we ask you to read this installation and operating instructions carefully before installing and using this product. We tried to pack and transport everything in the best possible way but if you find any damaged parts or if a part is missing, you don't need to go back to the store where you purchased the product. For the quickest solution, contact us directly!



D Vielen Dank, dass Sie ein Camargue-Produkt gekauft haben. Aus Sicherheitsgründen bitten wir Sie, diese Montage- und Betriebsanleitung sorgfältig zu lesen, bevor Sie dieses Produkt montieren und verwenden. Wir haben uns bemüht, alles so gut wie möglich zu verpacken und zu transportieren. Falls Sie trotzdem feststellen sollten, dass Teile beschädigt sind, oder falls ein Teil fehlt, brauchen Sie nicht in das Geschäft zurückzugehen, wo Sie das Produkt gekauft haben. Die schnellste Lösung ist, dass Sie sich direkt an uns wenden!

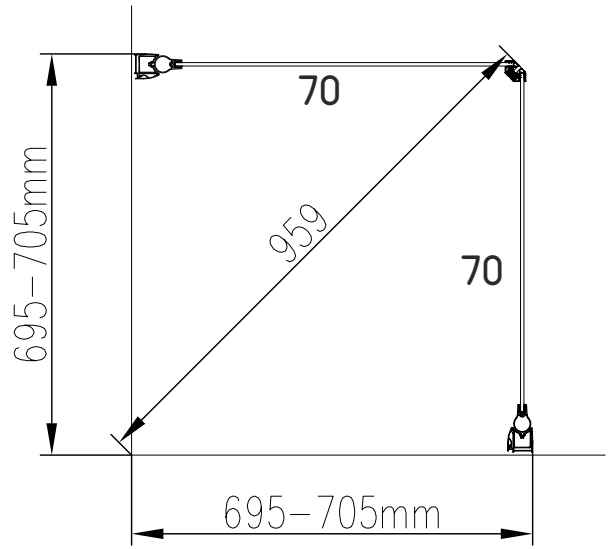
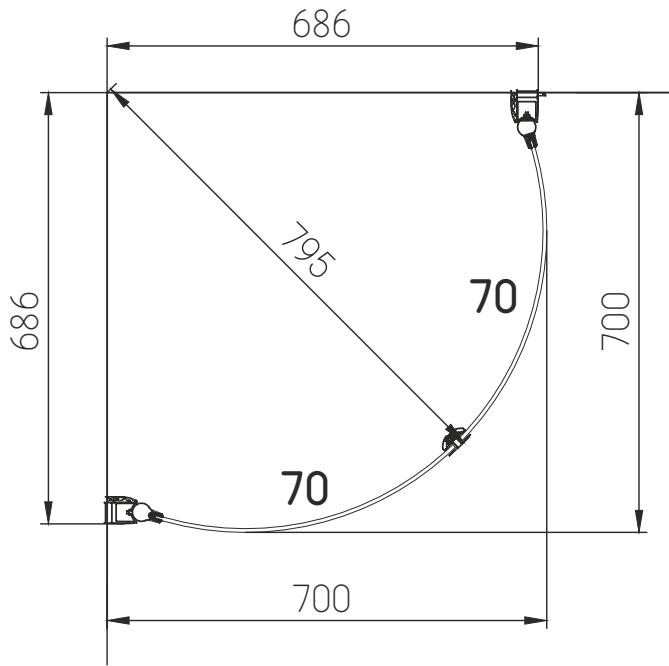
F Nous vous remercions d'avoir acheté un produit Camargue. Pour des raisons de sécurité, nous vous prions de lire attentivement les présentes instructions d'installation et d'utilisation avant d'installer et d'utiliser ce produit. Nous avons essayé d'emballer et de transporter ce produit aussi bien que possible, mais si des parties ont été endommagées ou manquent, vous n'êtes pas obligés de retourner au magasin dans lequel vous l'avez acheté ; pour faire au plus vite, contactez-nous directement!

NL Bedankt voor de aanschaf van ons Camargue produkt. Om veiligheidsredenen verzoeken we u om deze installatie- en gebruikshandleiding zorgvuldig door te nemen voordat u het produkt installeert of gebruikt. Het produkt is met zorg verpakt en getransporteerd, maar indien u toch beschadigde onderdelen hebt ontvangen of indien u een onderdeel mist, hoeft u geen contact op te nemen met de winkel waar u ons produkt hebt aangeschaft. Voor de snelste oplossing kunt u rechtstreeks met ons contact opnemen!

CZ Děkujeme za zakoupení produktu značky Camargue. Z důvodů bezpečnosti Vás žádáme o podrobné přečtení veškerých instrukcí uvedených v této příručce před započítím instalace a použitím výrobku. Výrobek jsme se snažili zabalit a dopravit tou nejlepší možnou cestou, pokud však zjistíte že jsou některé části poškozeny nebo chybí, není třeba celý výrobek vracet do místa nákupu. Pro nejrychlejší řešení kontaktujte prosím neprodleně naše reklamní oddělení na níže uvedeném e-mailu!

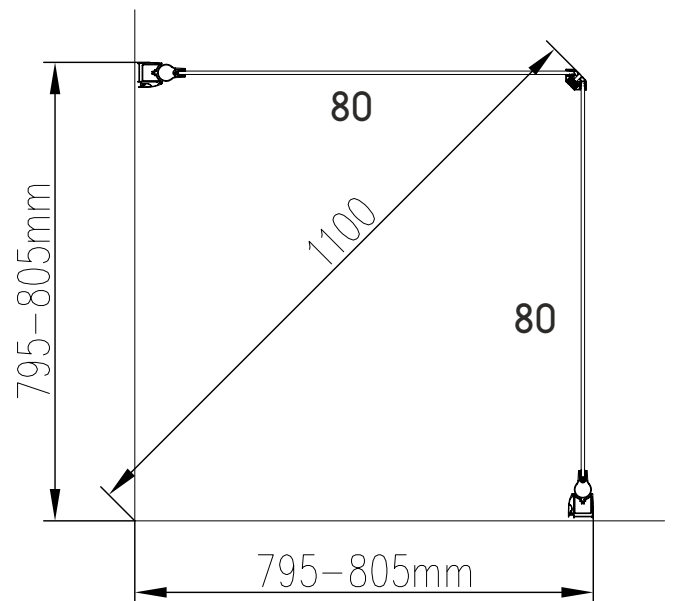
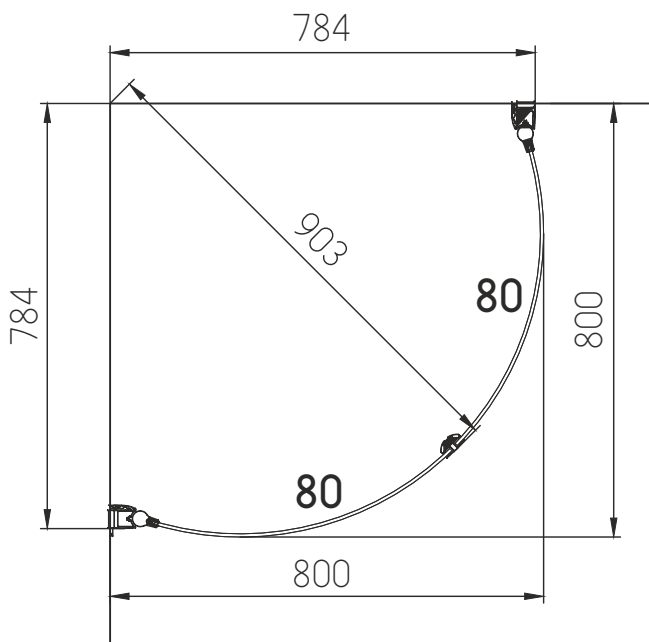
70x70cm

R = 480 mm



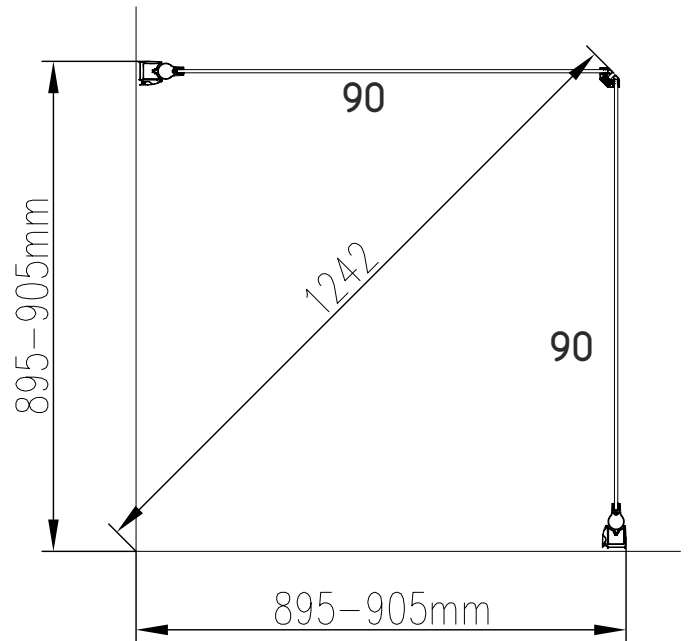
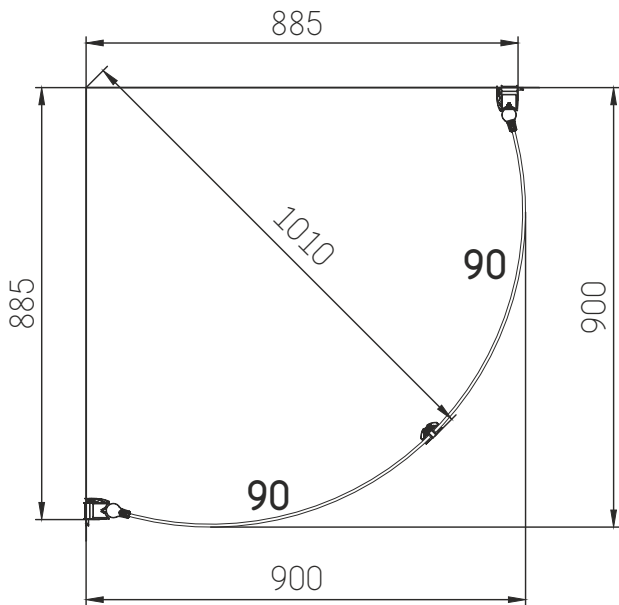
80x80cm

R = 560 mm



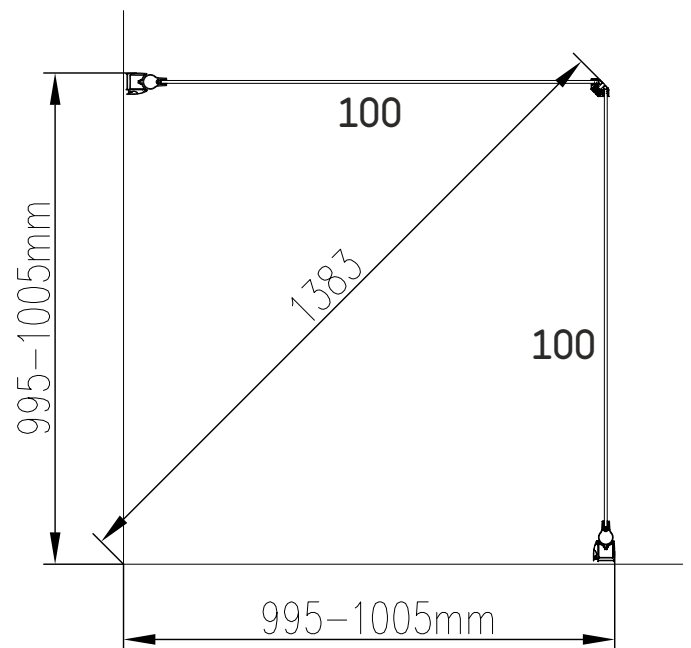
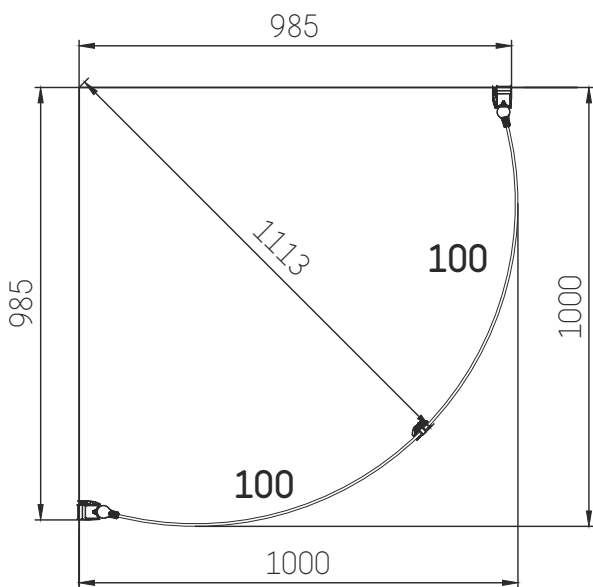
90x90cm

R = 645 mm

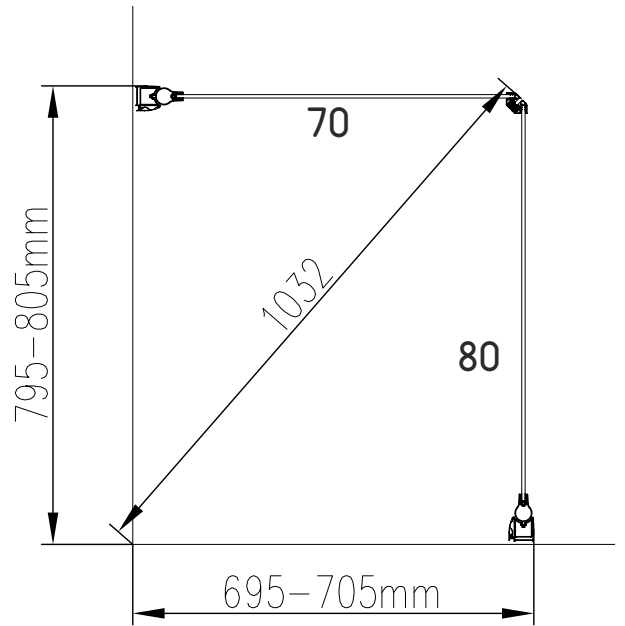
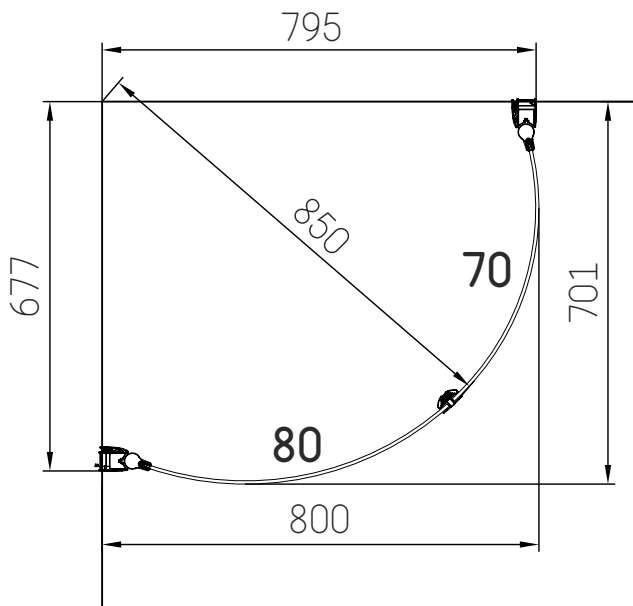


100x100cm

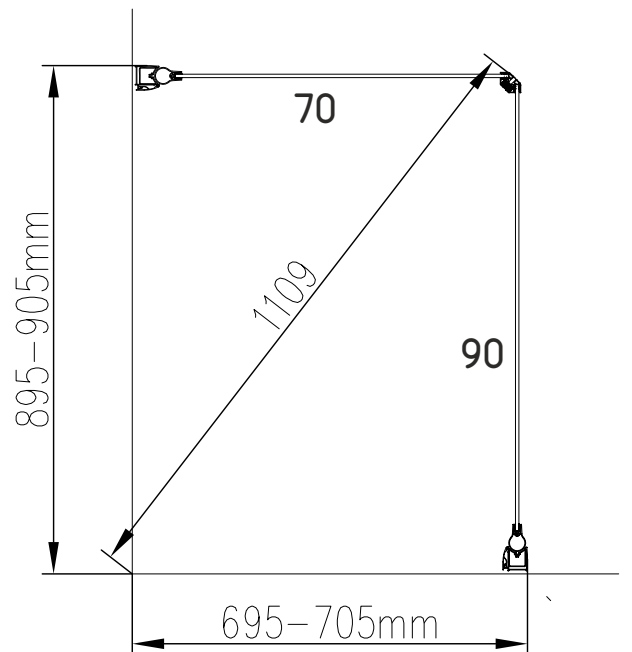
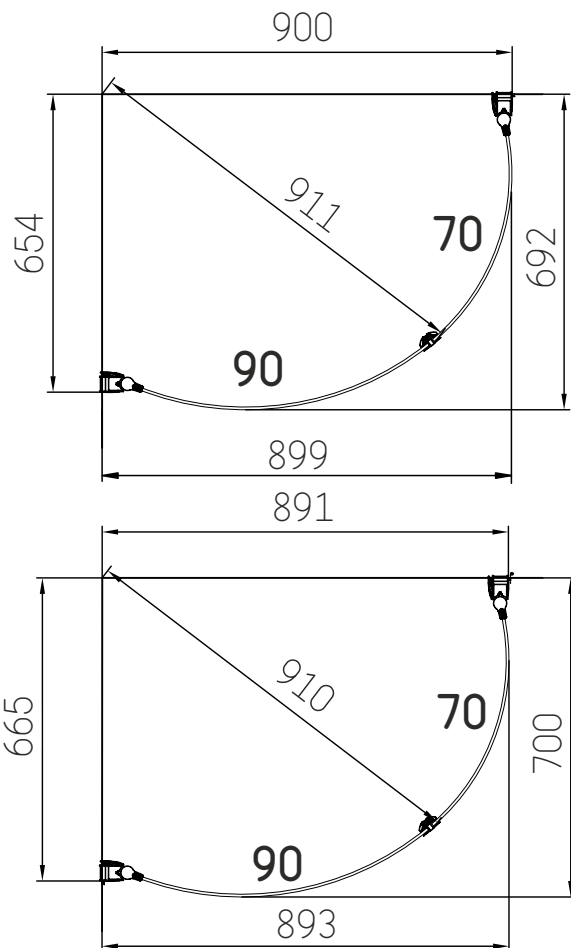
R = 735 mm



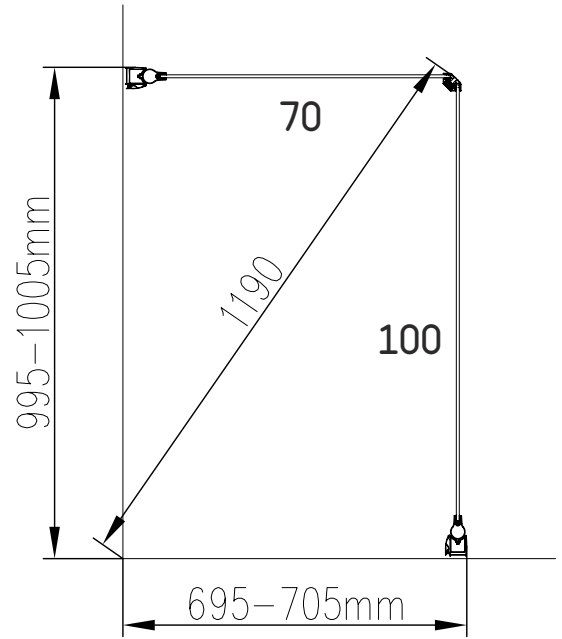
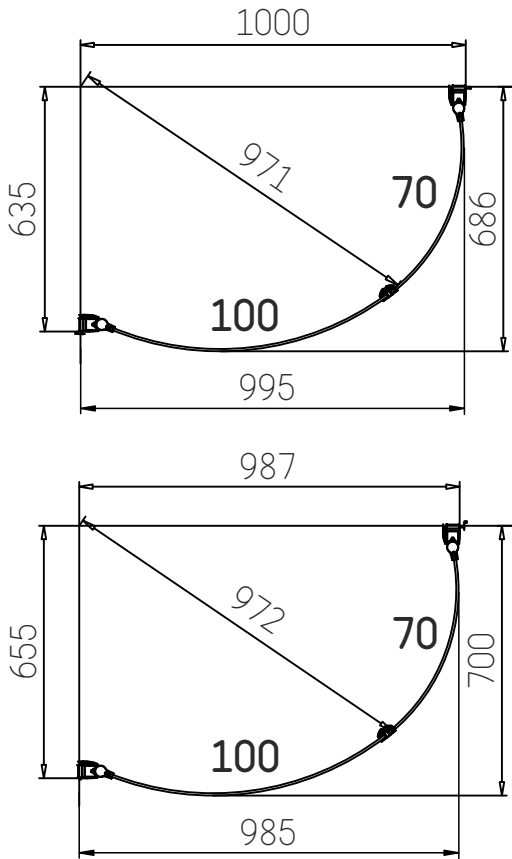
70x80cm



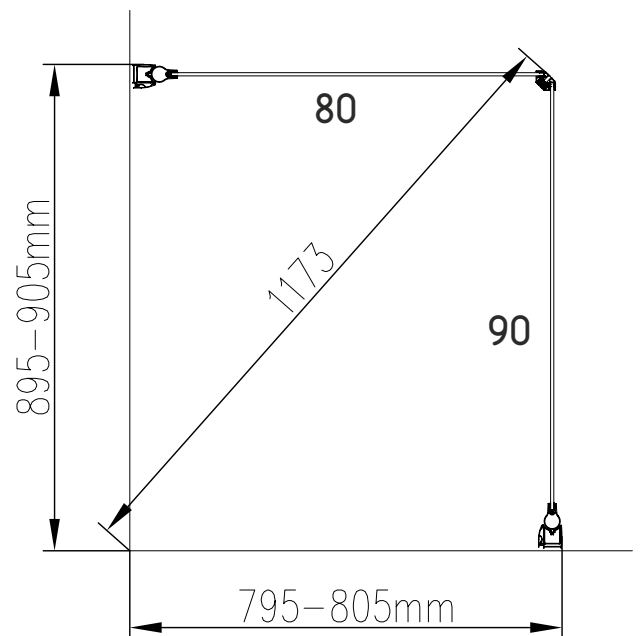
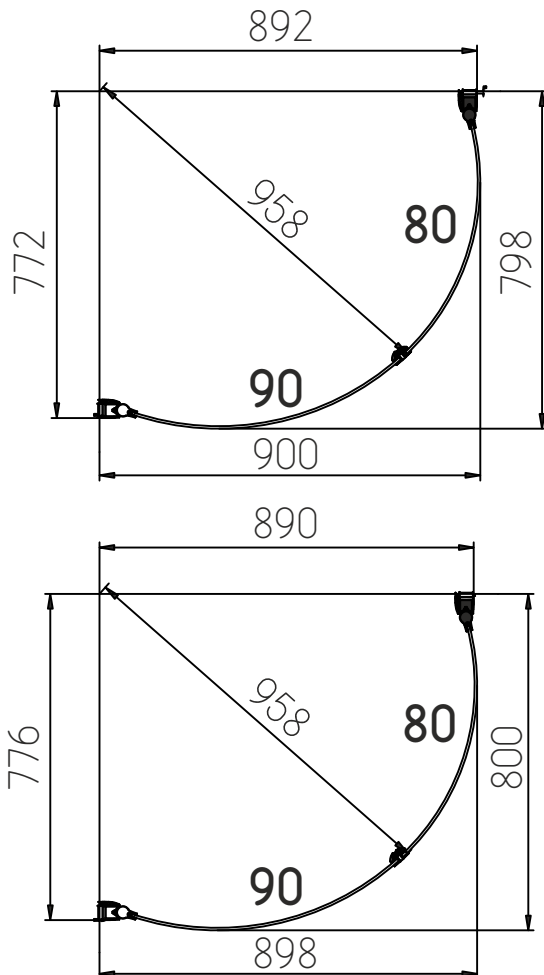
70x90cm



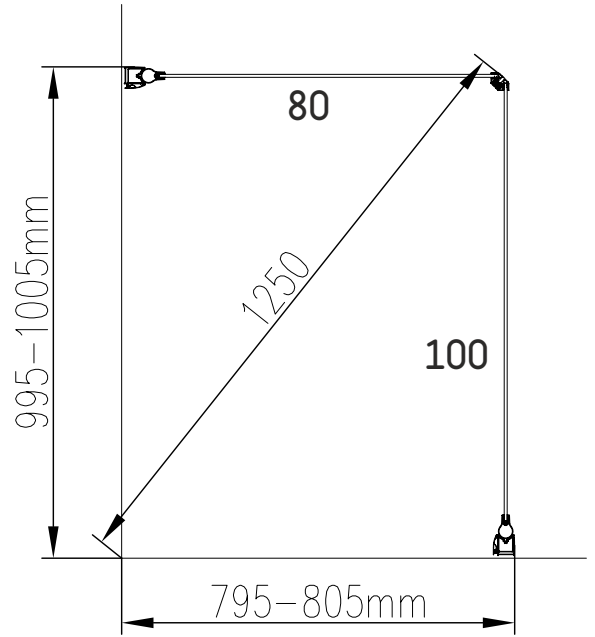
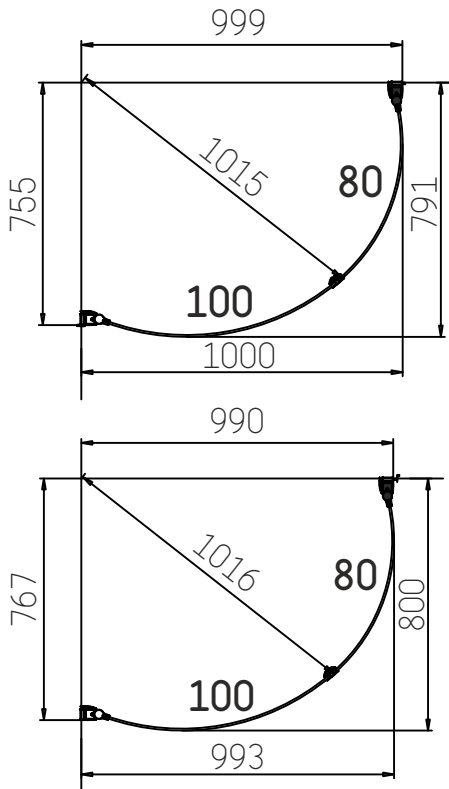
70x100cm



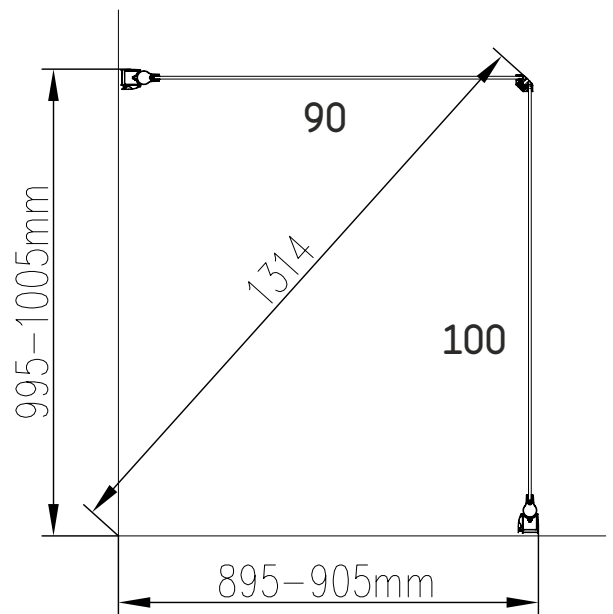
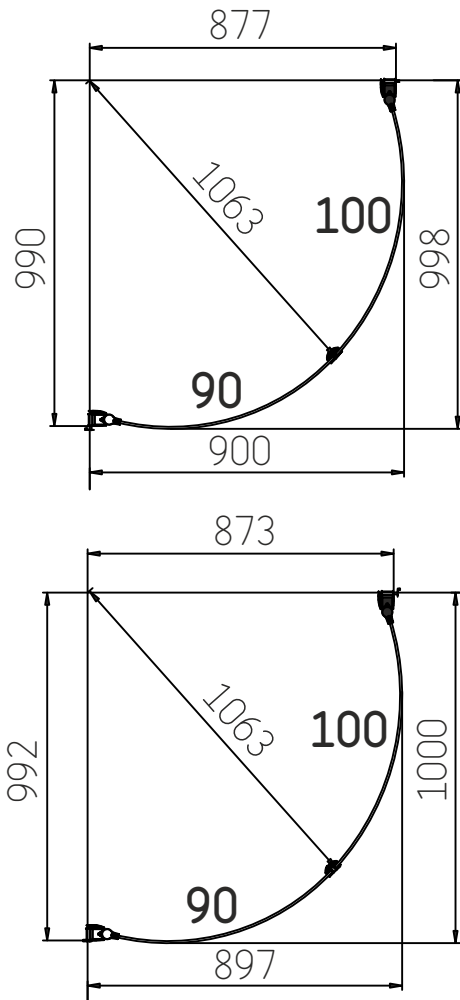
80x90cm



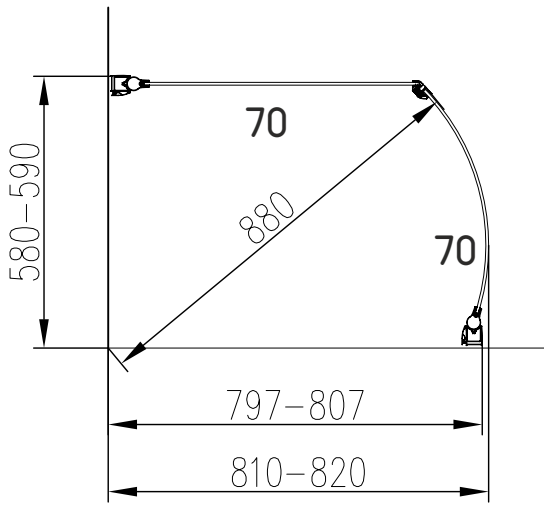
80x100cm



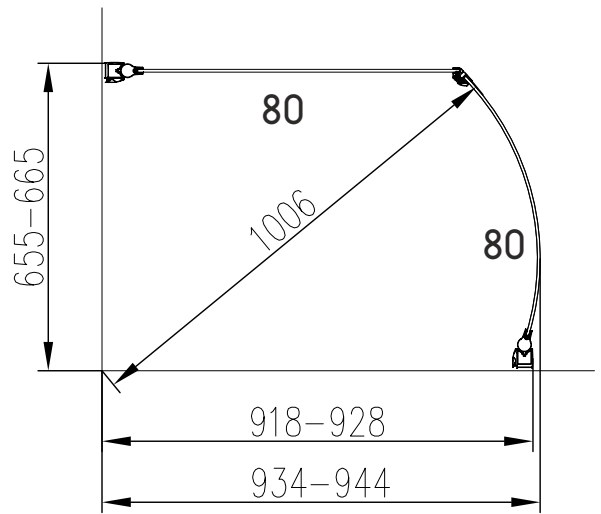
90x100cm



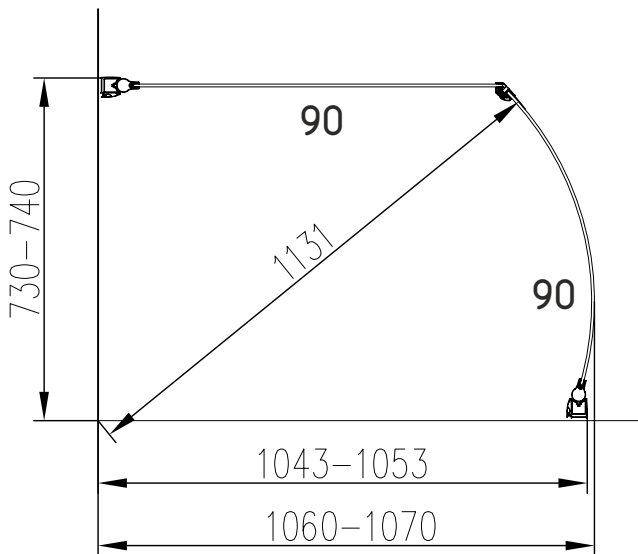
70x70cm



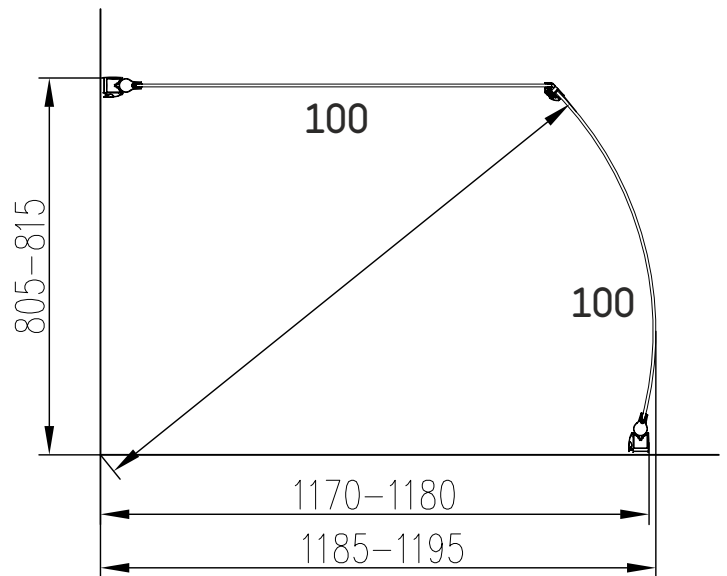
80x80cm



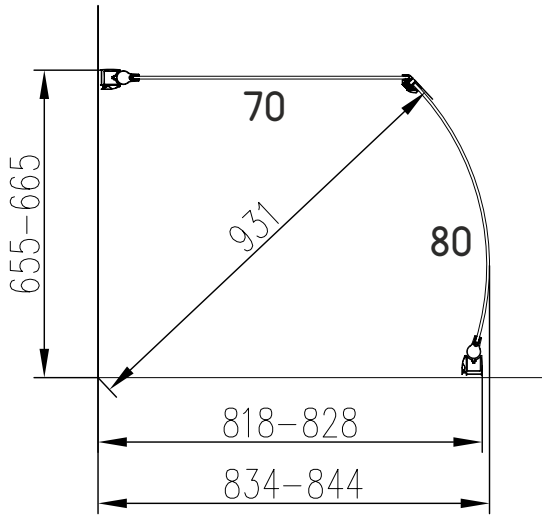
90x90cm



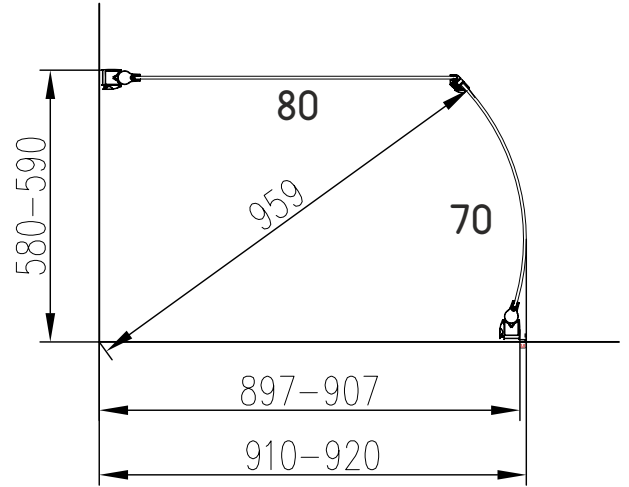
100x100cm



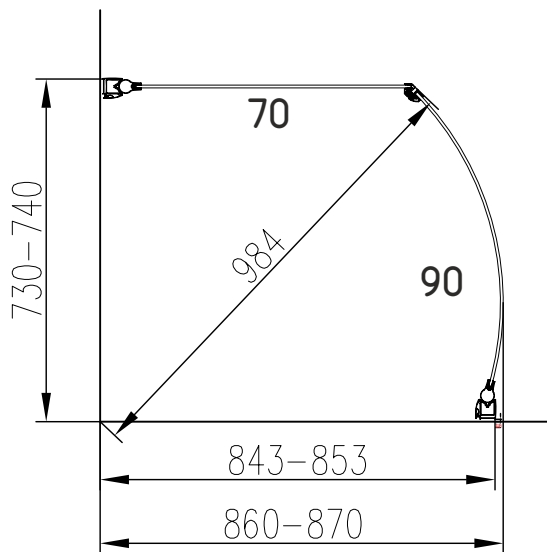
70x80cm



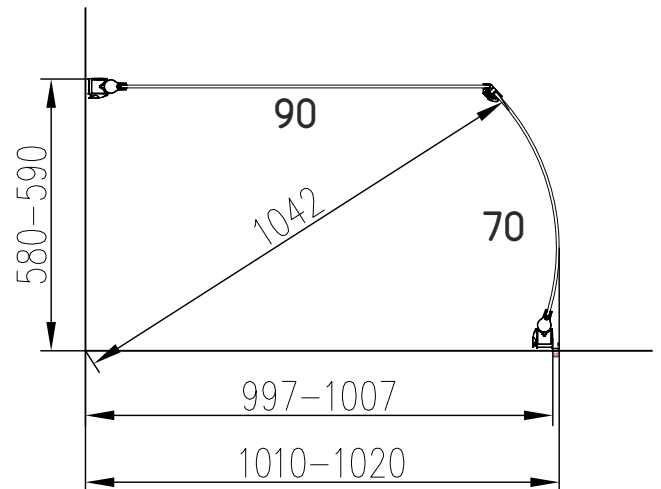
80x70cm



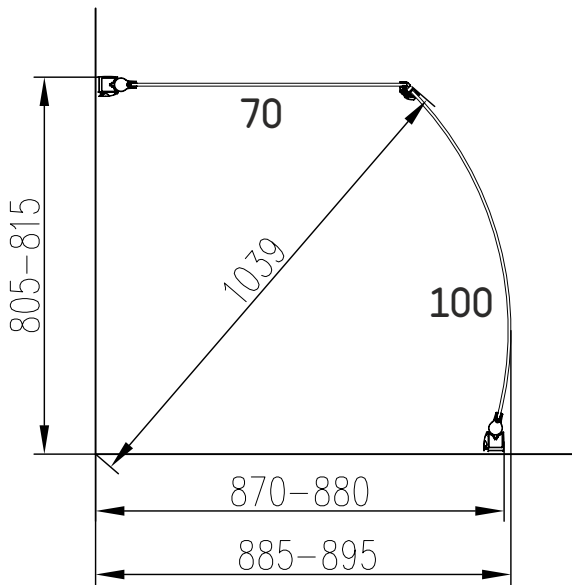
70x90cm



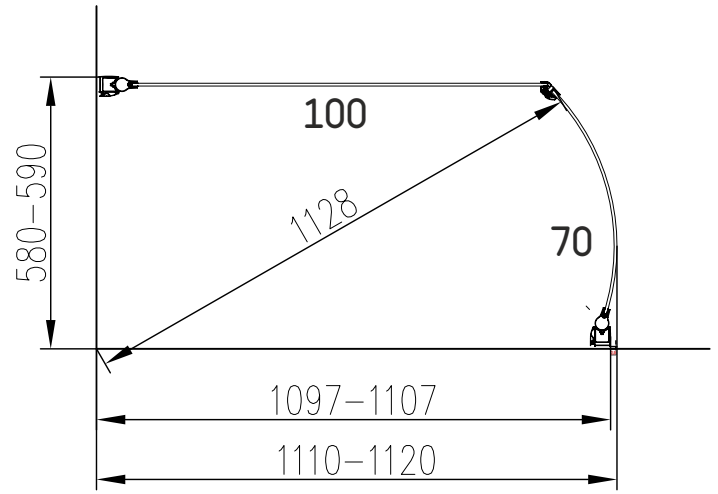
90x70cm



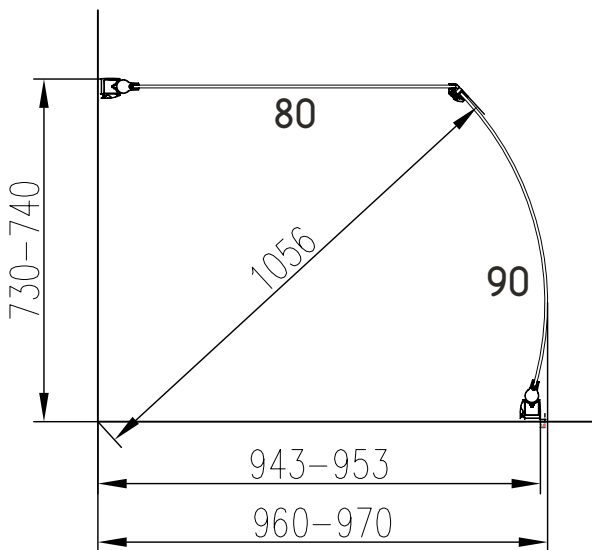
70x100cm



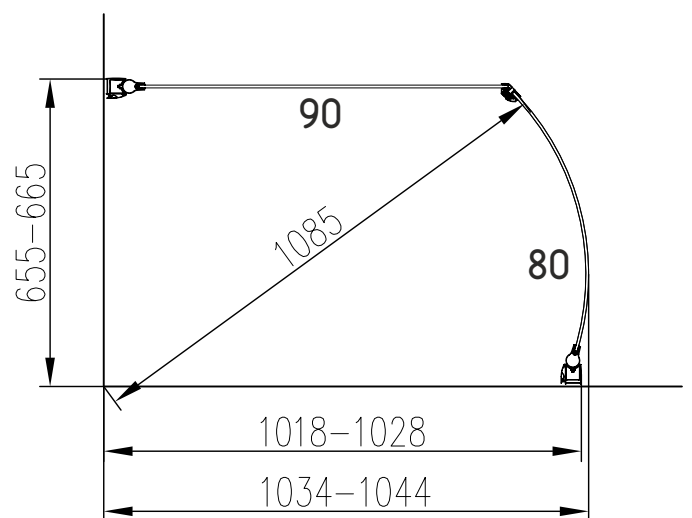
100x70cm



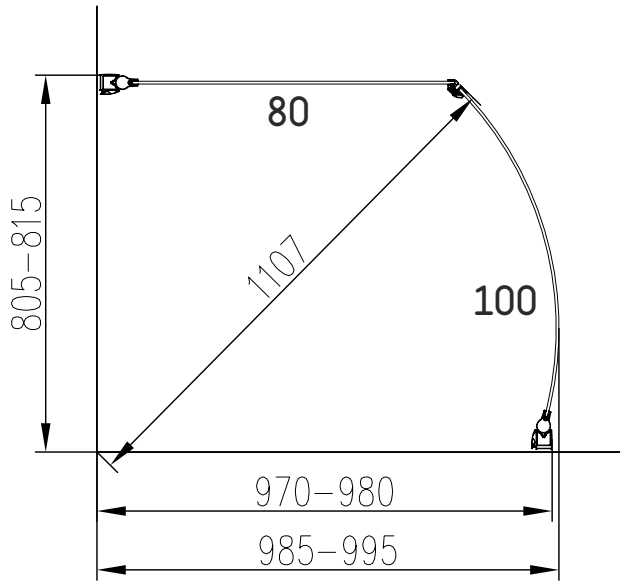
80x90cm



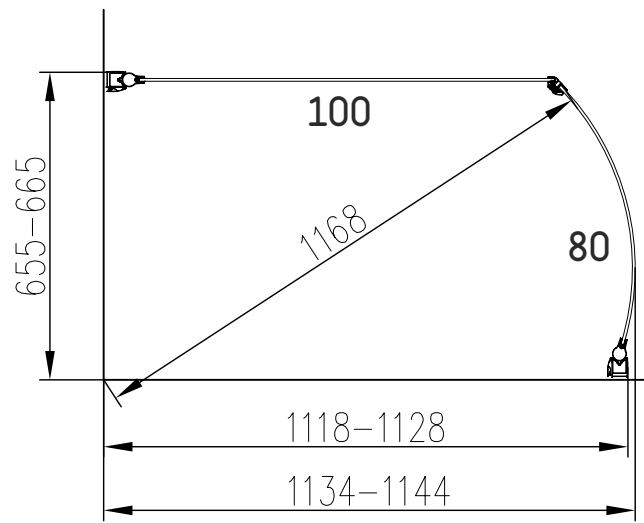
90x80cm



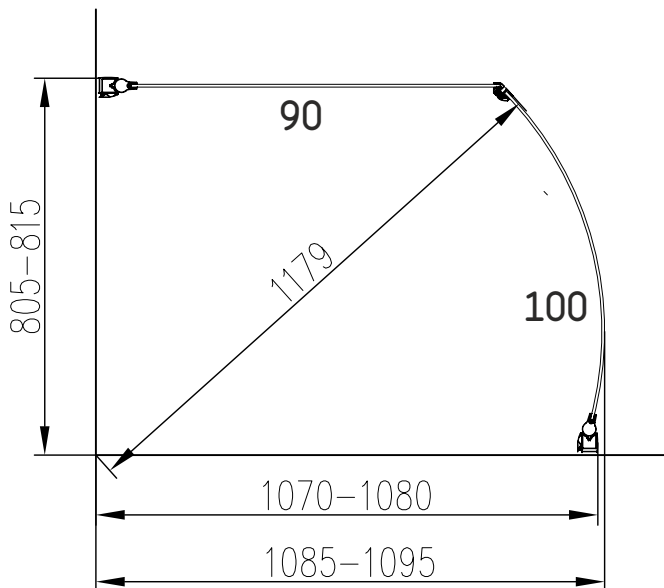
80x100cm



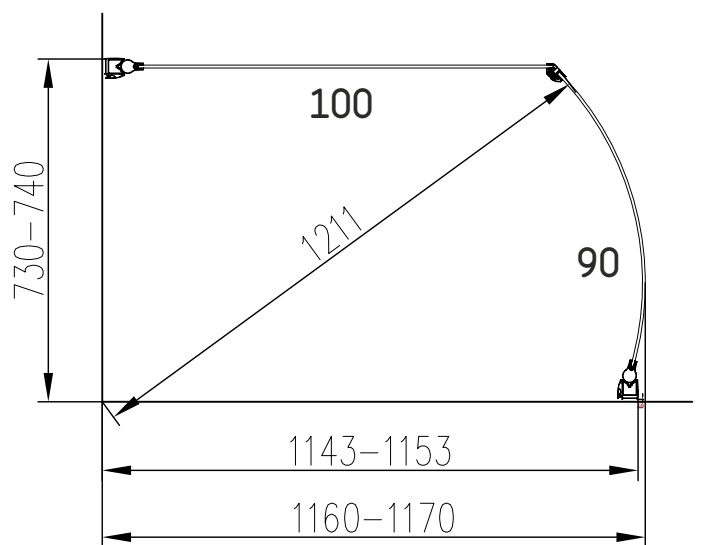
100x80cm



90x100cm



100x90cm



S • Om ditt badrum inte har standardmått som i manualen, kan du installera dörrarna 1-10 cm från standard måtten, men följ då inte boormallen i manualen.

• Två personer, placera dörrarna med profilerna på badrumsgolvet utan att bora i väggen, och matcha vinkeln för dörrarna och magnetprofilerna, marker sedan profilernas placering med en penna på väggen och följ instruktionerna i manualen.

• Notera att problem kan uppstå när dörrarna parkeras mot väggen, beroende på dörrans utrymme och vilken vinkel de är installerade i.

DK • Hvis pladsen i dit badeværelse ikke følger standardmålene noteret her i manualen, kan du installere dørene 1-10 cm fra disse standardmål, men det er vigtigt at du ikke følger målene for boring i væg som er beskrevet i manualen.

• To personer placerer dørene med profilerne på badeværelsesgulvet uden at bore ind i væggen. Tilpas først vinklerne på dørene og magnetprofilen så de passer. Marker så profilernes placering med en blyant på væggen og følg installationsvejledningen.

• Bemærk at parkering af dørene langs væggen kan blive et problem på grund af pladsen og den vinkel som dørene er installeret i.

N • Hvis pladsen du har på badet ikke er i henhold til standardmålene i håndboken, kan du montere dørene 1-10 cm fra standardmålene, men følg da ikke boremønstret i håndboken.

• To personer plasserer dørene med profiler på badeværelsesgulvet uten å bore i veggen. Først samsvarer de vinkelen på dørene med de magnetiske profilene og markerer deretter profilplasseringen med en blyant på veggen og følger monteringsanvisningen.

• Merk deg at du kan få problemer med å presse dørene helt inn til veggen på grunn av omfanget av dørene og vinkelen de er montert i.

FIN • Jos kylpyhuoneesi tilaa ei vastaa standardmittauksiin tämän asennusohjeen mukaan, voit asentaa ovet 1-10 cm standardmittauksista, mutta älä sitten noudata porausmalleja asennusohjeen mukaan.

• Kaksi henkilöä laittavat ovet ja profiilit kylpyhuoneen lattialle ilman porausta seinään. Ensinnä he liittävät ovien kulmat magneettisiin profiileihin, sitten merkitsevät profiilien sijoituksen kynällä seinälle ja seuraavat asennusohjetta.

• Varo, että ovien kääntäminen seinälle voi olla ongelmallista, riippuen oven tilasta ja asennuskulmasta.

EST • Kui teie vannituba ei vasta juhendi standardmõõtudele, võite paigaldada ukseid 1-10 cm hälbega standardmõõtudest, aga ärge järgige juhendi puurimismustrit.

• Kaks isikut panevad ukseid koos profiilidega vannitoa põrandale ilma seinä auke puurimata ja kõigepealt sobitavad nad uste nurga ja magnetprofiilid, siis märgivad profiili asendi pliatsiga seinale ja järgivad paigaldusjuhendit.

• Pange tähele, et ukse lükkamine vastu seinä võib olla probleem ukse käiguruumi ja nurga tõttu, mille all see on paigaldatud.

IS • Ef baðherbergisrýmið er ekki samkvæmt stöðluðum mælistærðum í handbókinni getur þú sett upp hurðirnar með 1-10 cm frávikum frá stöðluðu mælistærðunum en þá skaltu ekki fylgja neinum bormynstrum í handbókinni.

• Tveir einstaklingar setja hurðir með þiljum á baðherbergisgólfið án þess að bora í vegginn en fyrst þurfa þeir að para saman stöðu hurðanna og segulþiljanna, síðan merkja þilstaðsetninguna með penna á vegginn og fylgja uppsetningarhandbókinni.

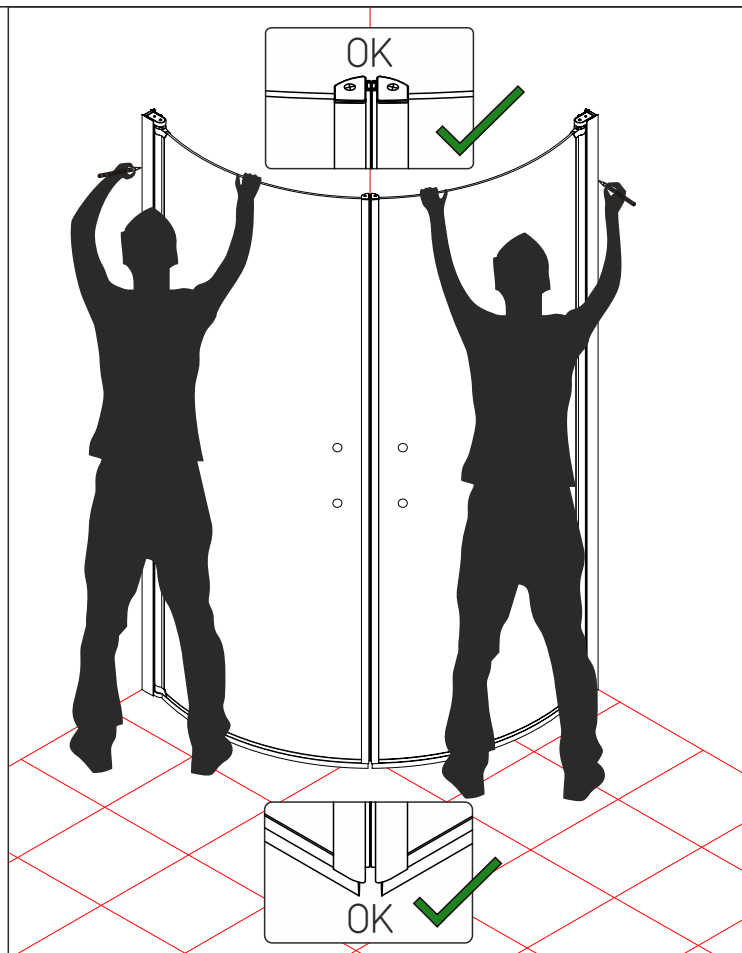
• Athugaðu að það getur verið vandamál að setja hurðina upp við vegginn vegna stærðar hurðarinnar og uppsetningarstöðu hennar.

GB • If your bathroom space is not according to the standard measurements in the manual, you can install the doors 1-10 cm from the standard measurements, but don't follow any drilling pattern in the manual.

• Two persons place the doors with profiles on the bathroom floor without drilling into the wall and first they match the angle of the doors and the magnetic profiles, then mark the profile placement with a pencil on the wall and follow the installation manual.

• Note that the parking of the doors against the wall might be a problem due to space of the door and the angle of which it is installed.

D • Wenn die Raumfläche Ihres Badezimmers nicht den in der Anleitung aufgeführten Standardmaßen entspricht, können Sie die Türen mit einer Abweichung von 1-10 cm von den Standardmaßen installieren, ohne jedoch die in der Anleitung angegebenen Lochabstände zu befolgen.



• Zwei Personen positionieren die Türen mit den Profilen am Badezimmerboden ohne Löcher in die Wand zu bohren und richten zuerst die Winkel der Türen und die magnetischen Profile aus. Dann markieren Sie dann die Profilposition an der Wand mit einem Stift und befolgen die Hinweise der Einbauanleitung.

• Beachten Sie, dass das Ausrichten der Türen an der Wand wegen des Platzbedarfs der Tür und dessen Einbauwinkel ein Problem darstellen kann.

F • Si la superficie de votre salle de bain ne correspond pas aux mesures standard indiquées dans ce manuel, vous pouvez installer les portes à 1-10 cm des mesures standard, mais dans ce cas ne suivez pas les schémas de perçage du manuel.

• Deux personnes placent les portes avec les côtés sur le sol de la salle de bain sans percer dans le mur; elles doivent d'abord faire correspondre l'angle des portes et les côtés magnétiques, puis marquer sur le mur la position du côté à l'aide d'un crayon et suivre le manuel d'installation.

• Veuillez noter que poser les portes contre le mur peut poser un problème du fait de l'espace pris par les portes et de l'angle dans lequel elles sont installées.

NL • Als de ruimte in uw badkamer niet overeenkomstig is met de standaard afmetingen in de handleiding, kunt u de deuren installeren met een marge van 1-10cm afwijking van de standaard afmetingen, maar volgt u dan niet het boor patroon in de handleiding.

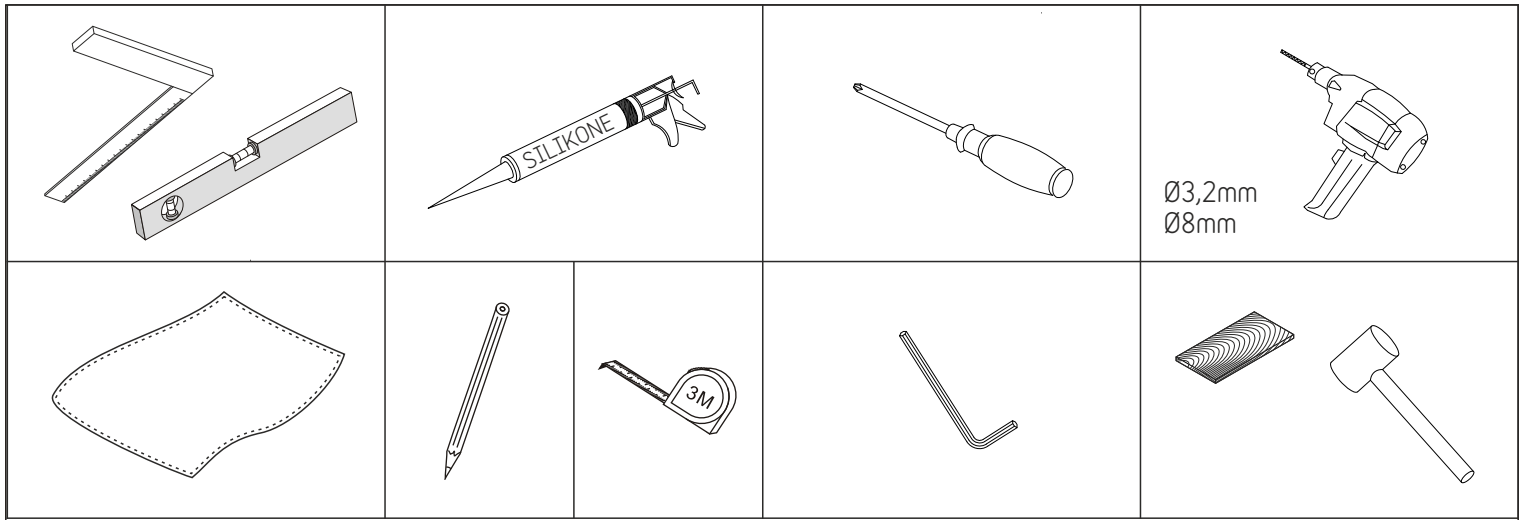
• Voordat u begint met boren moeten twee personen de deuren met profielen op de badkamervloer zetten, zodat u eerst de hoeken en de magnetische douchesluiting correct hebt. Daarna markeert u met een potlood waar het muurprofiel precies geplaatst moet worden, en daarna volgt u de handleiding.

• Indien u de deuren wilt „parkeren“ tegen de wand, dan kan het een probleem zijn (afhankelijk van de deur u gekozen combinatie) vanwege de afmeting van de deur en de hoek van de installatie.

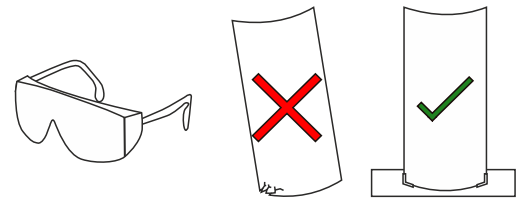
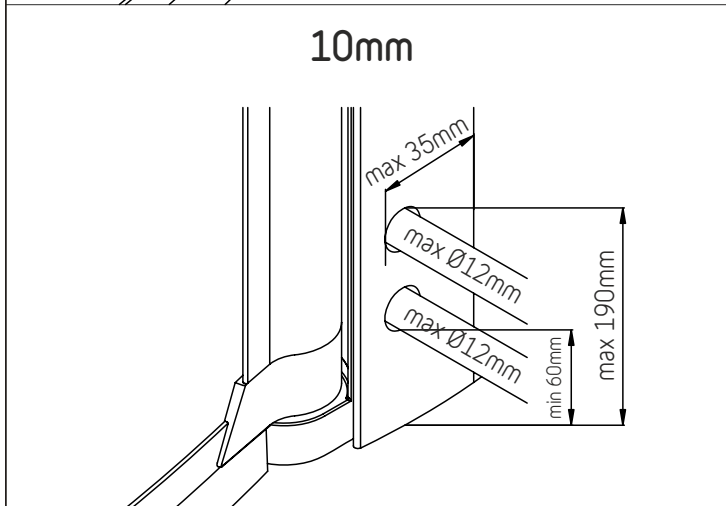
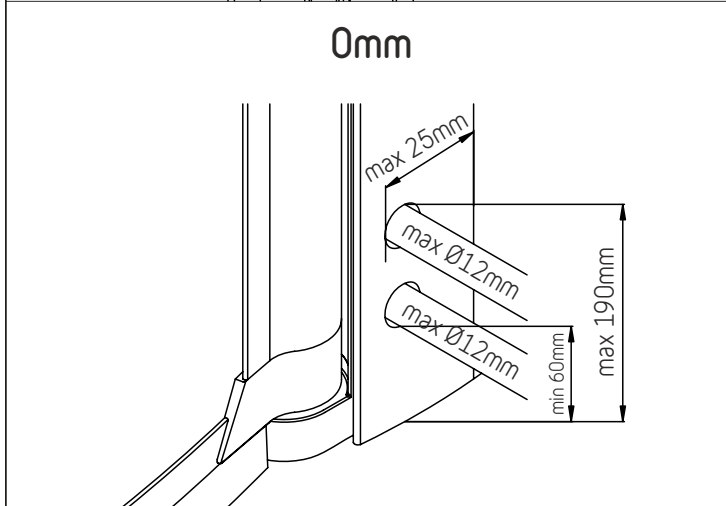
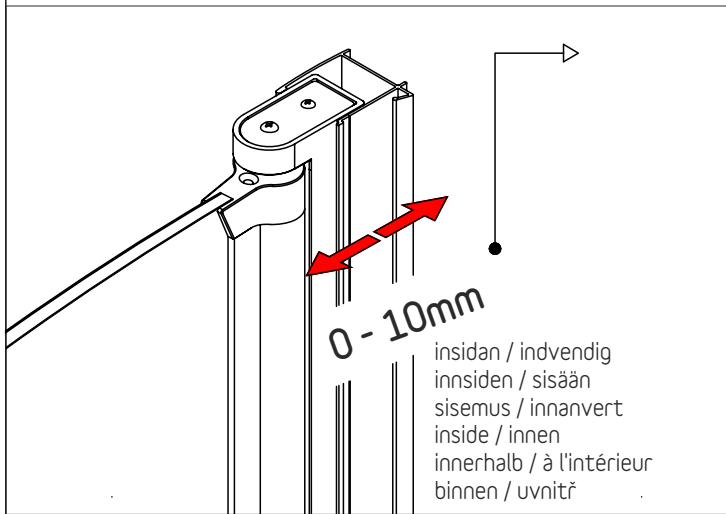
CZ • Pokud Vaše koupelna neodpovídá parametrům aměření v manuálu, můžete instalovat dveře 1-10 cm od standardního měření, nicméně pak nevrtejte díry podle příručky!

• Dvě osoby umístí dveře s profily na podlahu v koupelně bez toho aby vrtali do zdi, a jako první vyměří správný úhel dveří a magnetických profilů. Poté tužkou poznáte umístění profilu na zdi a postupujte podle návodu k instalaci.

• Všimněte si, že polohování dveří proti stěně může být problém vzhledem k rozměru dveří a úhlu, ve kterém jsou instalovány.



Verktøj / Værktøj / Verktøy / Työkalut / Tööriistad / Verkfæri / Tools / Werkzeuge / Outils / Gereedschap / Nářadí



S Denna manual är för två dörrar och nedanstående delar är vad du behöver för att installera två dörrar. Delarna måste samlas från alla kartonger du motagit.

DK Denne manual er til 2 døre. Nedenstående dele er dem du har brug for at montere 2 døre. Delene skal samles sammen fra alle de kartoner du har modtaget.

N Denne håndboken er for 2 dører. Delene nedenfor er dem du trenger til å montere 2 dører. Delene finner du i alle de ulike eskene du har mottatt.

FIN Tämä käyttöohje on tarkoitettu 2 ovelle ja alla olevat osat tarvitetaan 2 oven asentämiseksi. Osat täytyy kerätä kaikista saamista laatikoista.

EST See juhend on 2 uksele ja allolevaid osi on teil vaja nende 2 ukse paigaldamiseks. Osad tuleb kokku koguda kõigist karpidest, mis olete saanud.

IS Þessi handbók er fyrir 2 hurðar en hlutirnir hér að neðan er það sem þú þarft á að halda til þess að setja hurðarnar tvær upp. Hlutunum þarf að safna saman úr öllum kössunum sem þú fékkst.

GB This manual is for 2 doors and below parts is what you will need for installing 2 doors. The parts must be collected from all the cartons you have received.

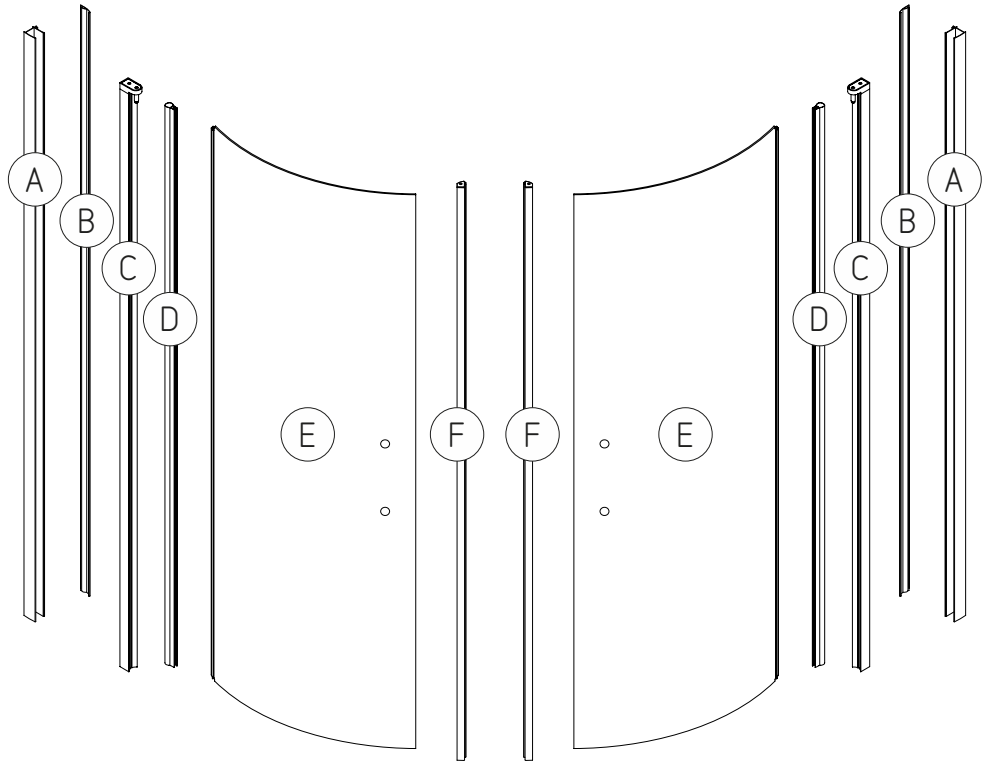
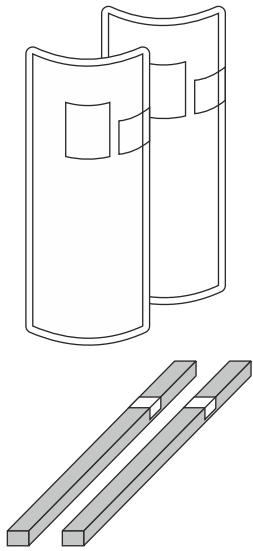
D Dieses Handbuch ist für zwei Türen, und die nachstehenden Teile sind alles, was Sie für die Montage von zwei Türen brauchen. Die Teile müssen aus allen Kartons, die Sie erhalten haben, zusammengesucht werden.

F Ce manuel est conçu pour 2 portes ; ce qui suit vous indique ce dont vous aurez besoin pour installer 2 portes. Les éléments à utiliser se trouvent dans tous les cartons que vous avez reçus.

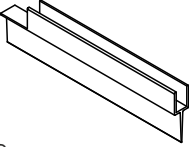
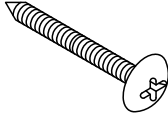

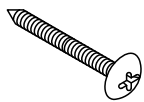
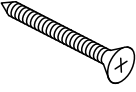




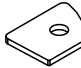



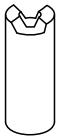
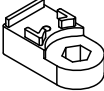

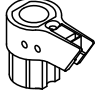
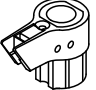
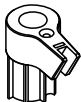
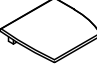
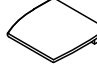



NL Deze handleiding is voor de installatie van 2 deuren, dus benedenstaande onderdelen is het aantal dat u nodig heeft voor installatie van 2 deuren. De onderdelen moet u halen uit alle geleverde dozen.

GZ Příručka je určena pro dvojice dveře. Díly uvedené níže odpovídají množství, které budete potřebovat k jejich montáži. Tyto díly se nachází v krabicích, které jste obdrželi.

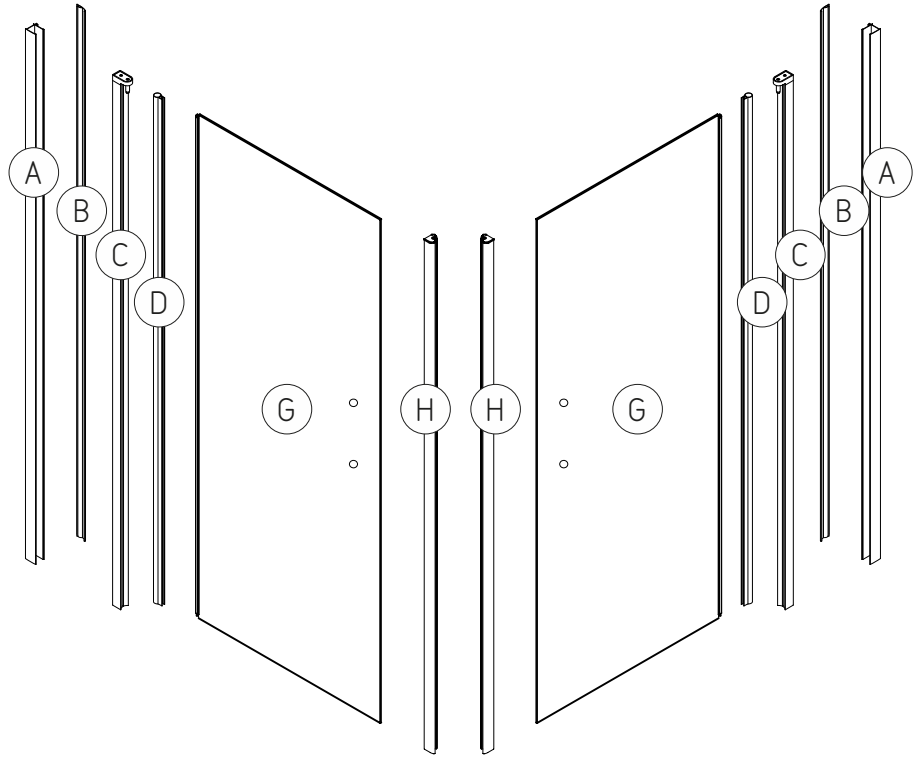
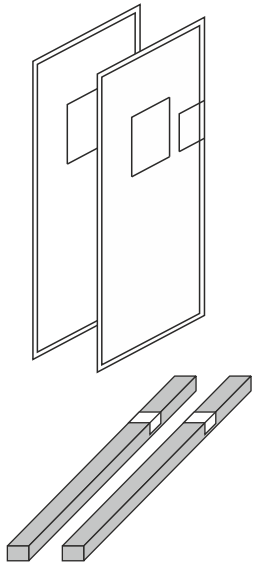
SKÄRGÅRD



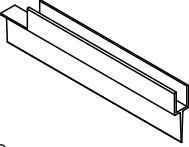
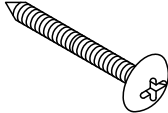

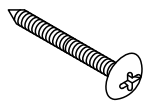
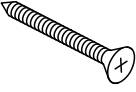



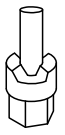

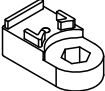
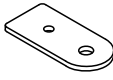
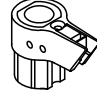
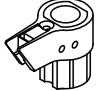

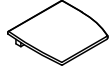
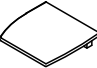

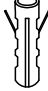





Delar / Dele / Deler / Osat / Osad
 Hlutar / Spareparts / Ersatzteile
 Pièces détachées / Onderdelen
 Náhradní díly

 1 2 x		 2 10 x (Ø5x40mm)		 3 10 x (Ø4x12mm)		 4 2 x (Ø4x55mm)	
 5 4 x (Ø4x45mm)		 6 2 x (Ø4x18mm)		 7 2 x (Ø4x16mm)		 8 10 x	
 9L 1 x	 9R 1 x	 10L 1 x	 10R 1 x	 11 2 x		 12 2 x	
 13 2 x		 14 2 x		 15L 1 x	 15R 1 x	 16 2 x	
 17L 1 x	 17R 1 x	 18 2 x		 19 10 x (Ø8x40mm)		 20 1 x fett / fedt fett / rasv rasva / fita fat / Fett graisse / vet mazadlo	

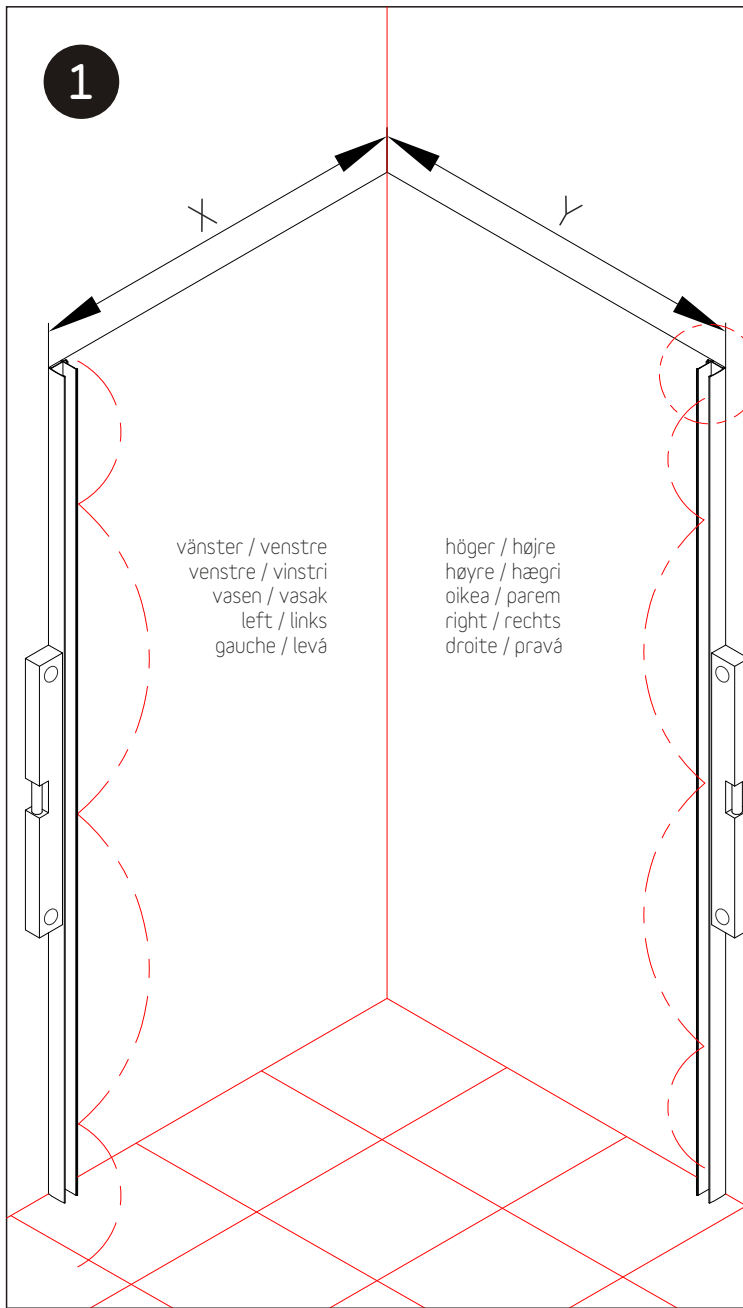
SKÄRGÅRD



Delar / Dele / Deler / Osat / Osad
 Hlutar / Spareparts / Ersatzteile
 Pièces détachées / Onderdelen
 Náhradní díly

 1 2 x		 2 10 x (Ø5x40mm)		 3 10 x (Ø4x12mm)		 4 2 x (Ø4x55mm)	
 5 4 x (Ø4x45mm)		 6 2 x (Ø4x18mm)		 7 2 x (Ø4x16mm)		 8 10 x	
 11 2 x	 12 2 x	 13 2 x	 14 2 x	 15L 1 x	 15R 1 x	 16 2 x	 17L 1 x
 17R 1 x	 18 2 x	 19 10 x (Ø8x40mm)		 20 1 x fett / fedt fett / rasv rasva / fita fat / Fett graisse / vet mazadlo		 21L 2 x	 21R 2 x
 22L 2 x	 22R 2 x						

1



S VIKTIGT: Duschväggen kan monteras i många storleks kombinationer. Vänligen se ritningen på föregående sida för att matcha den kombination du köpt. Om du även köpt skuvlöst lim, vänligen följ instruktionerna som följer med i det paketet.

DK VIGTIGT: Brusehjørnet kan monteres i mange forskellige størrelseskombinationer. Tjek venligst tegningerne på de foregående sider for at finde den tegning der passer til netop den kombination du har købt. Hvis du har købt lim-beslag, skal du følge den vejledning der medfølger dette beslagssæt.

N VIKTIGT: Dusjveggen kan monteres i mange størrelseskombinasjoner. Se tegningen på foregående side for å finne kombinasjonen du har kjøpt. Om du også har kjøpt skrueløst lim, følg instruksjonene som følger med i denne pakken.

FIN TÄRKEÄÄ: Suihkunurkan voi asentaa monissa yhdistelmissä. Tarkista piirustukset edellisillä sivuilla, kun sovitat ostamiasi yhdistelmiä. Jos olet ostanut myös ruuviton-asennussarjan, seuraa ohjeita, jotka on pakattu yhteen tämän sarjan kanssa.

EST TÄHTIS: Dušikabiini saab paigaldada paljude mõõtudega kombinatsioonides. Palun uurige jooniseid eelmistel lehekülgedel, et leida kombinatsioon, mille ostsite. Kui te omandasite ka kruvivaba liimikomplekti, palun järgige komplektiga kaasas olevat juhendit.

IS MIKILVÆG: Sturtuklefann má setja upp í mörgum stærðum. Skoðaðu teikningar á fyrri síðum til þess að finna þá útfærslu sem þú keyptir. Ef þú keyptir líka skrúfulausa límsettið skaltu fylgja leiðbeiningunum sem fylgja settinu.

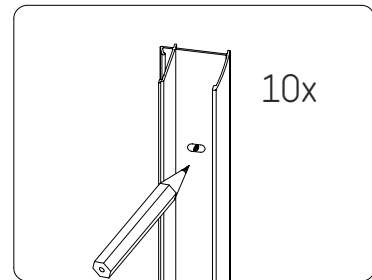
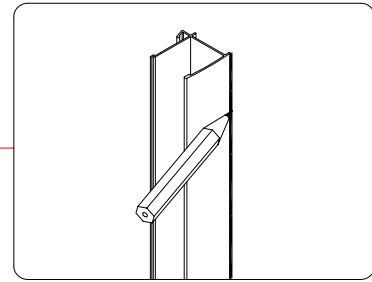
GB IMPORTANT: Shower enclosure can be mounted in many size combinations. Please check the drawings on previous pages to match combination you purchased. If you purchased also screwless glue kit please follow instructions packed together with this kit.

D WICHTIG: Duschkabine kann in vielen Größenkombinationen montiert werden. Bitte prüfen Sie Die Zeichnungen auf den vorangegangenen Seiten, um die von Ihnen erworbene Kombination zu finden. Falls Sie außerdem ein schraubenloses Klebeset gekauft haben, befolgen Sie bitte die diesem beiliegende Gebrauchsanweisung.

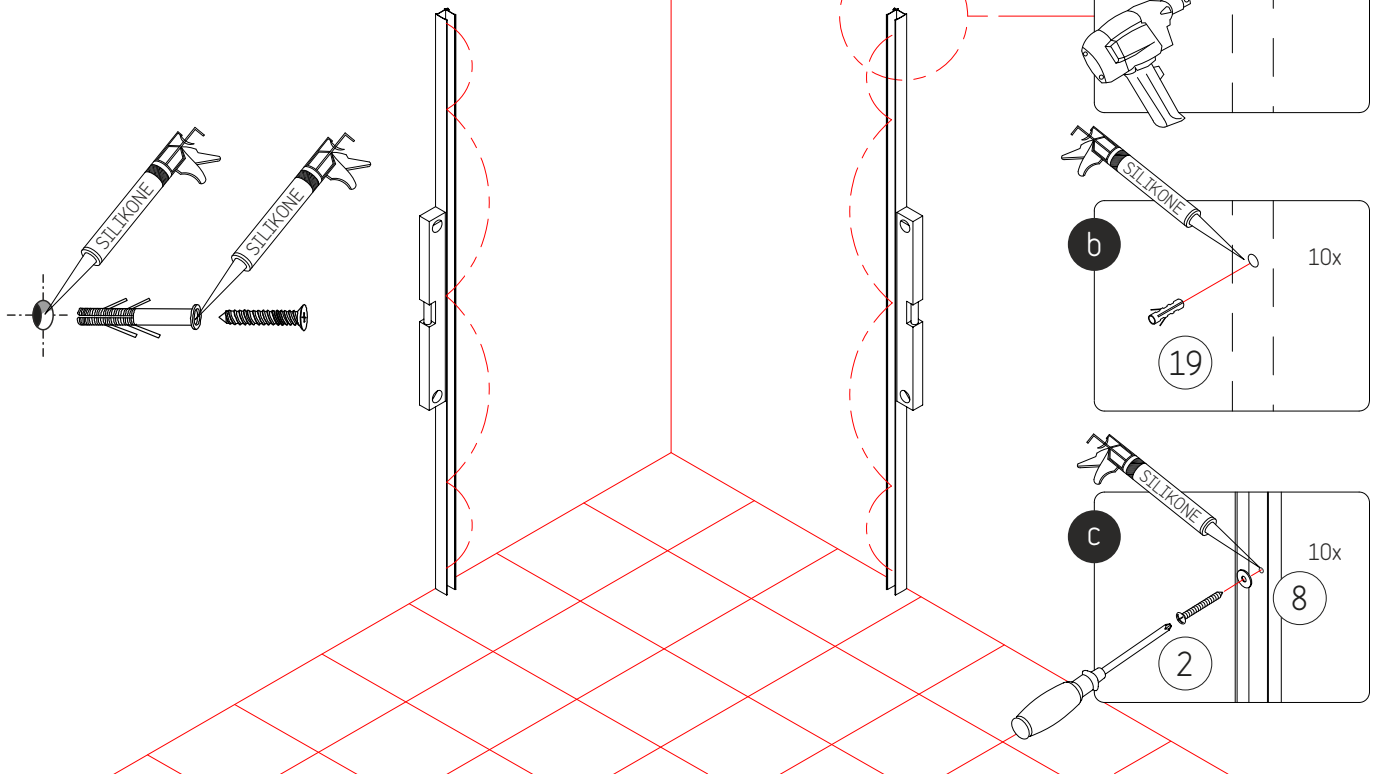
F IMPORTANT : L'enceinte de la douche peut être installée dans plusieurs combinaisons de tailles. Veuillez vérifier les dessins représentés sur les pages précédentes pour retrouver la combinaison que vous avez achetée. Si vous avez aussi acheté un kit de colle sans vis, veuillez suivre les instructions livrées avec ce kit.

NL BELANGRIJK: De douchewanden kunnen gemonteerd worden in verschillende combinaties met verschillende afmetingen. Zoek op de tekening op de voaafgaande pagina's voor de combinatie die u hebt aangeschaft. Indien u ook de lijm kit hebt aangeschaft, volg dan de instructies geleverd bij de lijm set.

CZ DŮLEŽITÉ: Sprchová zástěna může být montována v kombinaci různých velikostí. Zkontrolujte prosím nákresy na předcházejících stránkách, a zvolte ty, které odpovídají dveřím (kombinaci dveří), které jste zakoupili. Pokud jste si zakoupili i bezšroubový lepicí sadu (kit), prosím postupujte podle pokynů přibalených společně s touto soupravou.



2



S Pluggar som följer med denna duschkörnan är lämpliga endast för tegel- eller betongväggar. I fall dina väggar är byggda av annat material, köp speciella pluggar i närmaste gör-det-själv butik. Alla hål borrade i en vägg i badrum måste tätas med silikon. Vi rekommenderar att applicera silikonerna innan pluggar sätts i hål och en gång till när de är installerade. Först sedan bör skruvar skruvas in.

DK De medfølgende rawplugs er kun beregnet til murstens- eller betonvægge. Hvis du har en anden type væg, skal du købe de rawplugs der passer til denne type væg i dit lokale bygge-marked. Alle skruehuller der bores i væggen i et badeværelse, skal forsegles med silikon. Vi anbefaler at komme silikon i skrue hullet før du sætter rawpluggen i hullet, og derefter silikon ind i rawpluggen inden du skruer skruen i rawpluggen.

N Pluggene som følger med dette dusjhjørnet er bare egnet for tegl- eller betongvegger. Dersom du har vegger av et annet materiale, må du kjøpe spesialplugger i nærmeste gjør-det-selv-butikk. Alle hull som bores i en baderomsvegg må tettes med silikon. Vi anbefaler å påføre silikonen før pluggene settes i hullene og enda en gang når de er montert på plass. Bare etter at dette er gjort, skal skruene skrues inn.

FIN Mukana toimitettavat tulpat ja ruuvit on tarkoitettu vain tiili- ja betonseinille. Jos sinulla on erityyppinen seinä, sinun on ostettava kyseiselle seinätyypille sopivat tulpat ja ruuvit. Kaikki reiät, jotka porataan seinään kylpyhuoneessa, on tiivistettävä silikonilla. Suosittelemme, että käytät silikonilla ennen tulppien asennusta reikiin ja sitten uudestaan asennuksen jälkeen. Vasta sitten on ruuvit ruuvattava.

EST Tüüblid, mis tulevad koos dušiseinaga, sobivad ainult tellis- või betonseintele. Kui teie seinad on teisest materjalist, peate ostma ehituskauplusest spetsiaalsed tüüblid. Iga auk, mille puurite vannitoa seinä, tuleb tihendada silikooniga. Soovitame panna silikooni aukudesse enne tüübleid ja uuesti siis, kui viimased on paigaldatud. Alles pärast seda tuleb kruvid tihendada.

IS Tapparnir, sem fylgja með sturtuveggnum, passa bara fyrir múrsteins- eða steypuveggi. Ef veggirnir hjá þér eru gerðir úr öðru efni ættir þú að kaupa sérstaka tappa í byggingarvöruverslun. Öll göt, sem eru boruð í baðherbergisveggi, þarf að þétta með silikoni. Við mælum með því að bera silikonið á áður en tapparnir eru settir í götin og svo aftur þegar þeim hefur verið komið fyrir. Aðeins þá ætti að skrúfa skrúfurnar í vegginn.

GB Plugs that come with this shower wall are suitable only for brick or concrete walls. If your walls are constructed of other materials, you should buy special plugs in a do-it-yourself store. Any hole drilled into a wall in the bathroom must be sealed with silicone. We recommend to apply the silicone before the plugs are put into the holes and then again when they are installed. Only after that should the screws be screwed in.

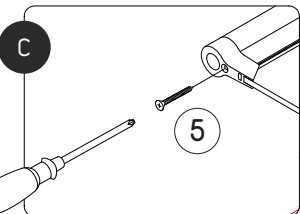
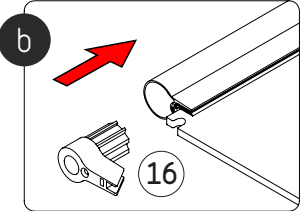
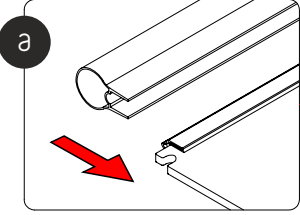
D Die mit dieser Dusche ausgelieferten Dübel sind ausschließlich für Ziegel- oder Betonwände geeignet. Falls Ihre Wände aus anderen Materialien bestehen, sollten Sie in einem Heimwerker-markt besondere Dübel kaufen. Alle in die Badezimmerwände gebohrten Löcher müssen mit Silikon versiegelt werden. Wir empfehlen, das Silikon aufzutragen, bevor Sie die Dübel in die Löcher schieben, und dann anschließend noch einmal, wenn sie montiert sind. Erst dann sollten die Schrauben angeschraubt werden.

F Les chevilles livrées avec ce mur de douche ne conviennent que pour les murs en brique ou en béton. Si vous avez d'autres types de murs, vous devez acheter des chevilles spéciales dans votre magasin de bricolage. Tous les trous percés dans les murs de la salle de bain doivent être siliconés. Nous vous recommandons d'appliquer le silicone avant de mettre les chevilles dans les trous, puis à nouveau après les avoir positionnées dans les trous. Ce n'est qu'après que vous pourrez y visser les vis.

NL De bijgeleverde pluggen dient u alleen te gebruiken voor bakstenen of betonnen muren. Indien u een ander soort muur hebt, dient u daarvoor de juiste pluggen aan te schaffen. We adviseren dat u in alle geboorde gaten in de muur van de badkamer siliconenkit aanbrengt. Vul eerst het geboorde gat in de muur op met siliconenkit, duw de plug in het gat. En vul dan de plug met siliconenkit voordat u de schroef in de plug draait.

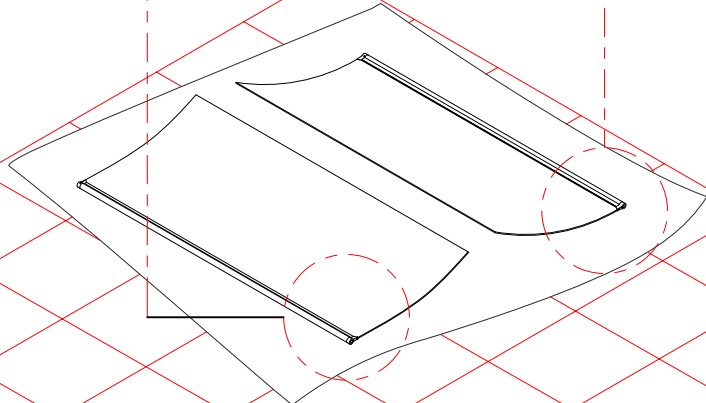
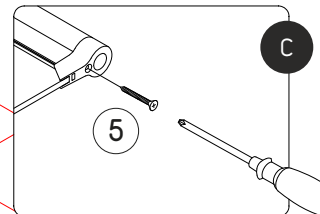
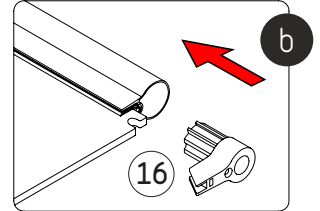
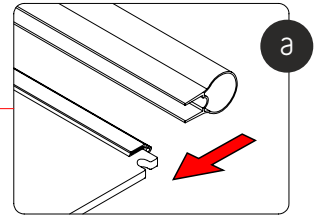
CZ Hmoždinky dodávané spolu se sprchovou zástěnou jsou určeny pouze do cihlových nebo betonových zdí. Pokud máte jiný typ stěny, měli byste použít ty hmoždinky, které jsou určeny pro typ zdi, který máte doma. Všechny díry pro šroubky, které vyvrtáte, by měli být utěsněny silikonem. Doporučujeme instalovat trochu silikonu do vyvrtané díry, dříve než vložíte hmoždinky, poté instalujte silikon také do samotné hmoždinky. Pouze pak mohou být instalovány šroubky.

3

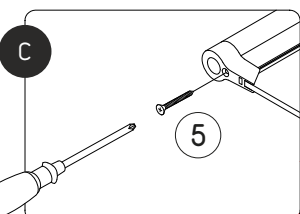
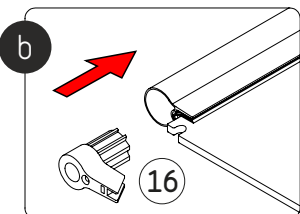
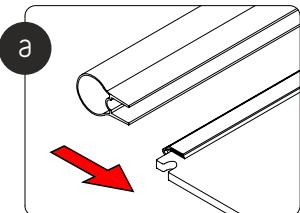


vänster / venstre
venstre / vinstri
vasen / vasak
left / links
gauche / levá

höger / højre
høyre / hægri
oikea / parem
right / rechts
droite / pravá

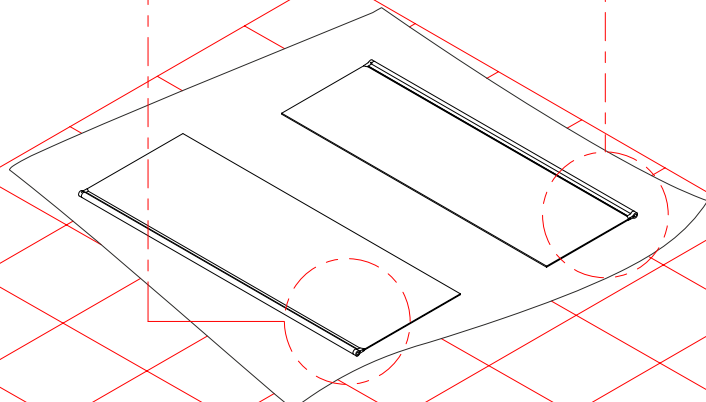
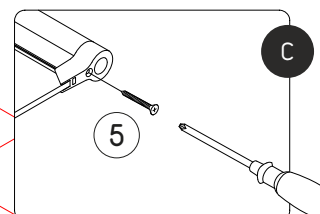
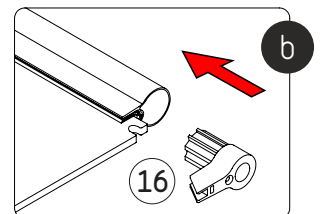
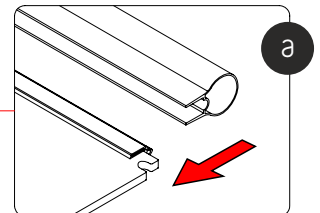


3

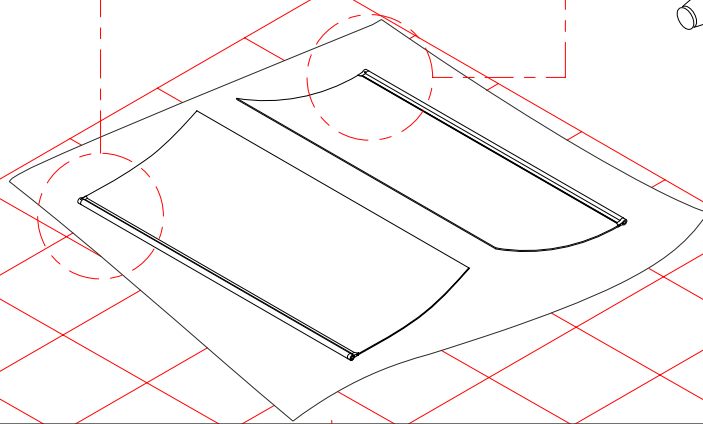
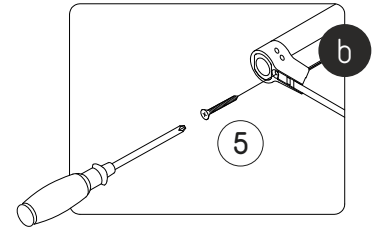
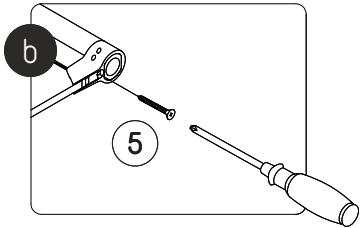
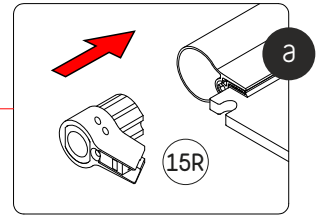
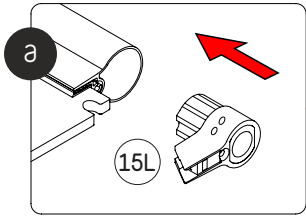


vänster / venstre
venstre / vinstri
vasen / vasak
left / links
gauche / levá

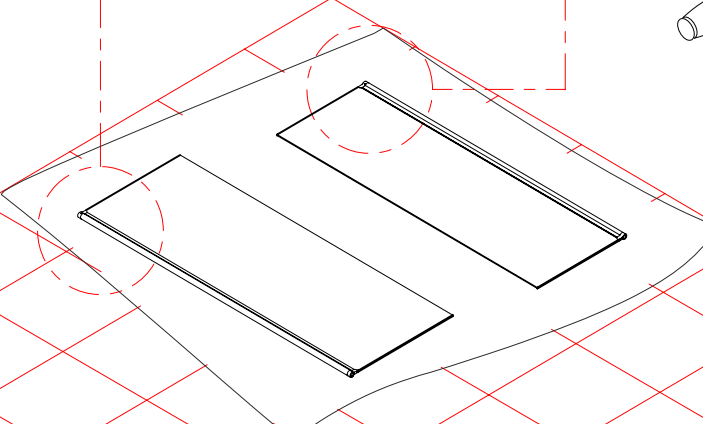
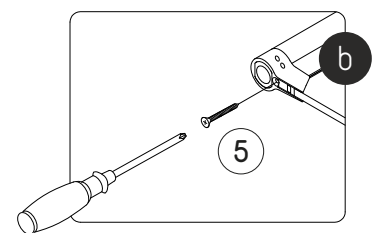
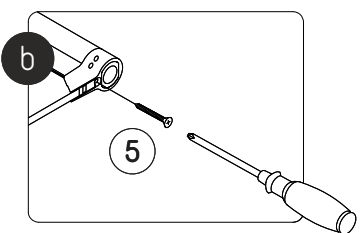
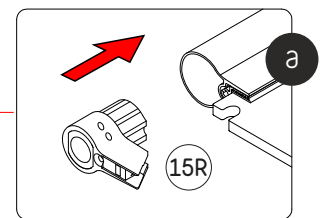
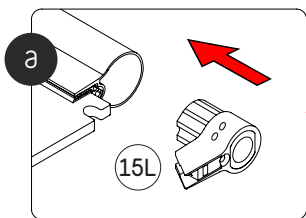
höger / højre
høyre / hægri
oikea / parem
right / rechts
droite / pravá



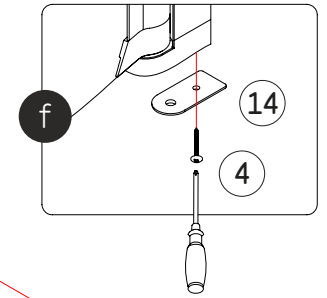
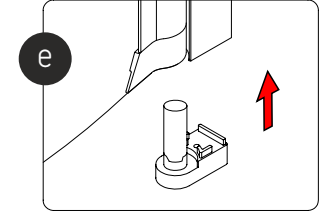
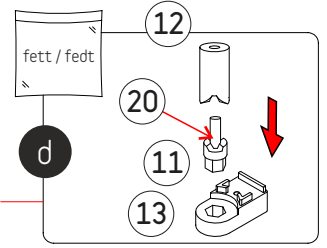
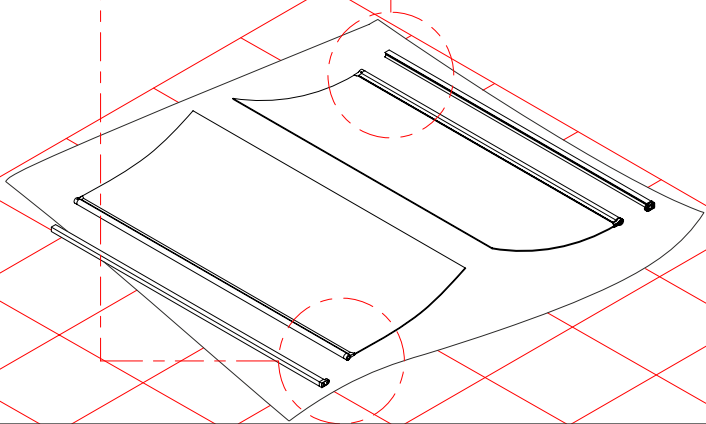
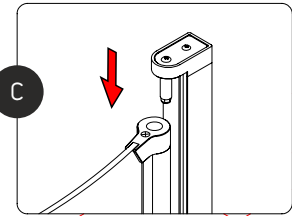
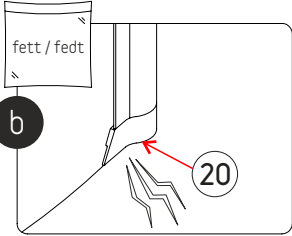
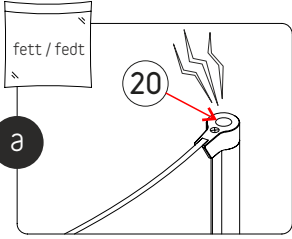
4



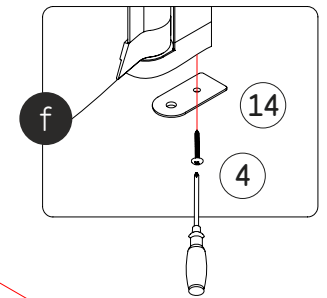
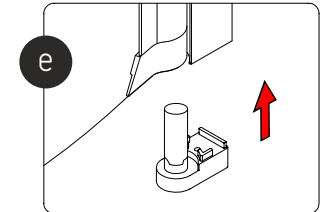
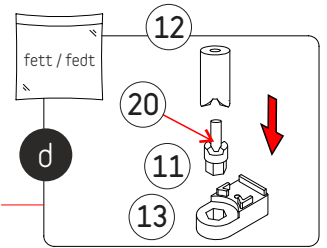
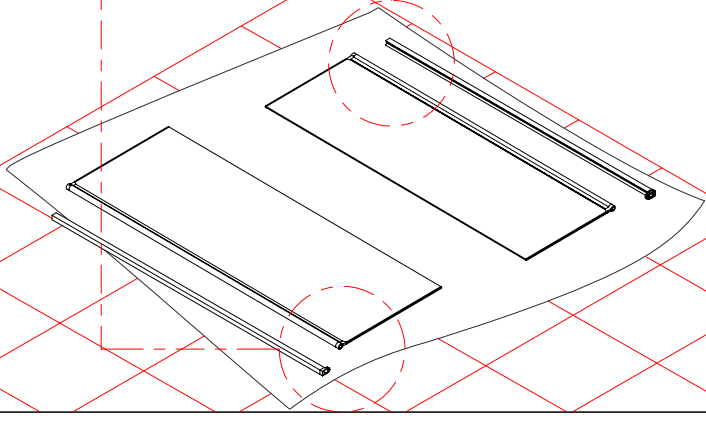
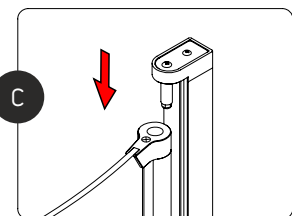
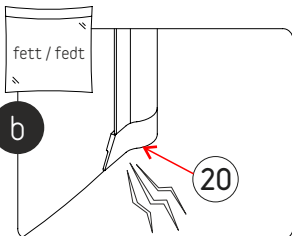
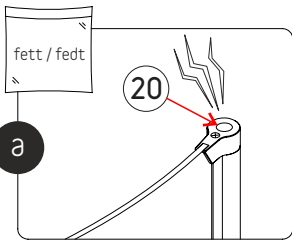
4



5

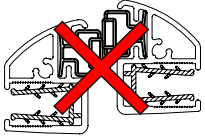


5

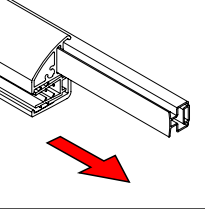


6

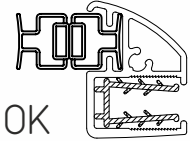
a



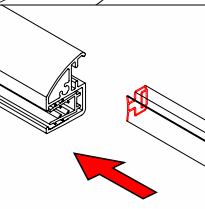
b



c



d



S Innan du installerar magnet profiler på glasörrarna, kontrollera att magnetlister på de 2 profiler kommer att foga sig väl i varandra. Om inte, dra ut den plastbelagda magnetlistan ur profilen och vänd den upp och ner. Då kommer det att fungera.

DK Inden du monterer magnet profilerne på glas dørene, check om magnetlisterne på de 2 profiler binder godt sammen. Hvis ikke, så træk den ene plastbelagte magnetliste ud af profilen og vend den om. Så virker det.

N Før du monterer magnetprofilerne på glassdørene, må du sjekke om magnetlistene på de to profilene sitter godt sammen. Hvis ikke trekker du den plastbelagte magnetlisten ut av profilen og snur den opp-ned. Da vil det fungere.

FIN Tarkista ennen magneettiprofiilien kiinnittämistä lasioviin, että kummankin profiilin tiivisteet kiinnittyvät lujaan yhteen. Mikäli niin ei tapahdu, irroita muovipäällysteinen magneettitiiviste profiilista ja käännä se ylösalaisin. Nyt profiilit kiinnittyvät tiukasti toisiinsa.

EST Enne magnetprofiilide paigaldamist klaasustele kontrollige, kas kahe profiili magnetihendid haakuvad tihedalt üksteisega. Kui mitte, võtke plastikuga kaetud magnetihend profiilist välja ja pöörake teistpidi. Sellega lahendate probleemi.

IS Áður en segulrammarnir eru settir á glerhurðarnar, athugaðu þá hvort segulþéttingarnar á römmunum 2 haldist vel saman. Ef það er ekki raunin skal taka plasthúðuðu segulþéttinguna úr rammanum og snúa henni á hvolf. Þá virkar hún.

GB Before installing the magnet profiles on the glass doors, check if the magnet sealings on the 2 profiles will firmly stick together. If not, take the plastic covered magnet sealing out of the profile and turn it upside down. Then it will work.

D Bevor Sie die Magnetprofile an den Glasuren montieren, überprüfen Sie, ob die Magnetstreifen an den beiden Profilen fest aneinander haften. Falls nicht, nehmen Sie bitte den kunststoff-beschichteten Magnetstreifen aus dem Profil heraus und setzen Sie ihn umgedreht wieder ein. Jetzt sollte es funktionieren.

F Avant d'installer les côtés magnétiques sur les portes en verre, vérifiez que les joints magnétiques des deux côtés soient fermement collés. Si ce n'est pas le cas, sortez du côté le joint magnétique recouvert de plastique et retournez-le. Maintenant cela devrait fonctionner.

NL Voordat u de magnetische douchestrips op de deur monteert, controleer dan of de 2 magnetische douchestrips goed sluiten. Zo niet, haal dan magnetische douchestrip van het profiel en draai het andersom. Dan zal het wel werken.

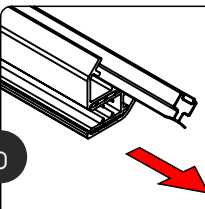
CZ Před instalací magnetových profilů na skleněné dveře, zkontrolujte, zda jsou magnetická těsnění na obou profilech dobře nasazena a magnety snadno sečvaknou, pokud ne, vyjměte jedno z magnetických těsnění a obraťte vzhůru nohama. Pak to bude fungovat.

6

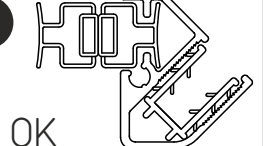
a



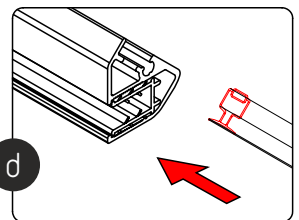
b



c



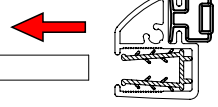
d



7

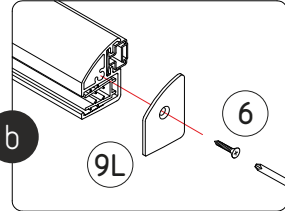
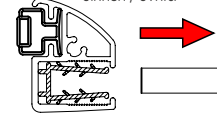
insidan / indvendig
innsiden / sisään
sisemus / innanvert
inside / innen
innerhalb / à l'intérieur
binnen / uvnitř

a



insidan / indvendig
innsiden / sisään
sisemus / innanvert
inside / innen
innerhalb / à l'intérieur
binnen / uvnitř

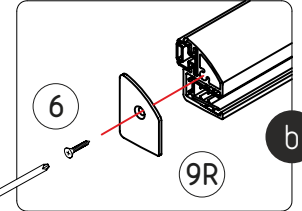
a



b

6

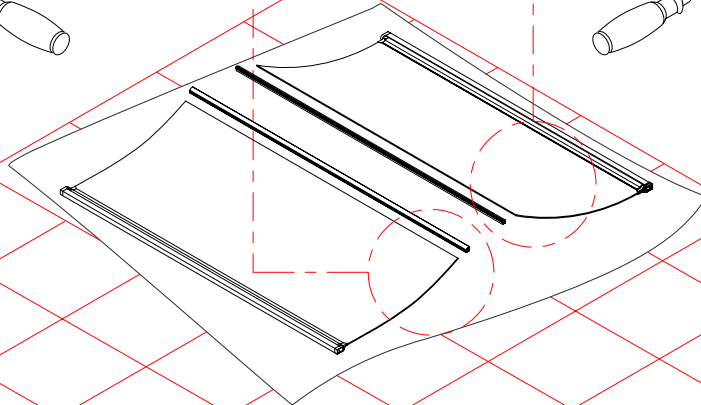
9L



b

6

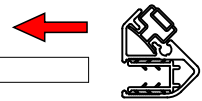
9R



7

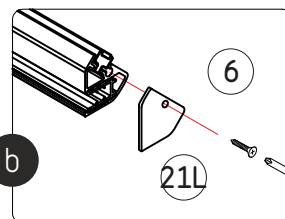
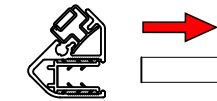
insidan / indvendig
innsiden / sisään
sisemus / innanvert
inside / innen
innerhalb / à l'intérieur
binnen / uvnitř

a



insidan / indvendig
innsiden / sisään
sisemus / innanvert
inside / innen
innerhalb / à l'intérieur
binnen / uvnitř

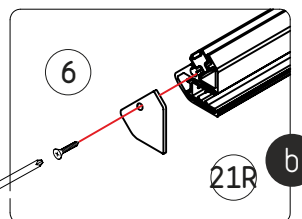
a



b

6

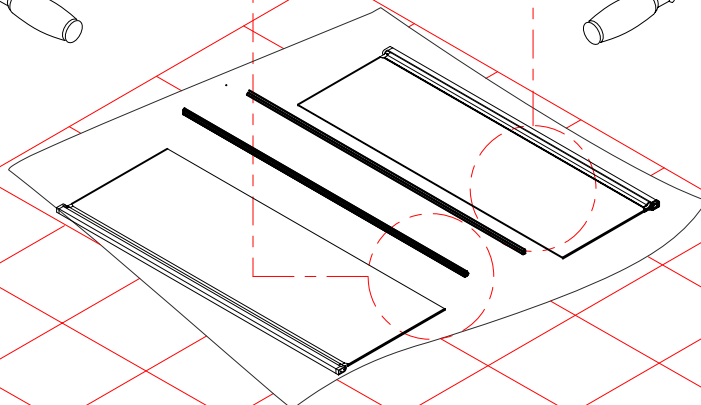
21L



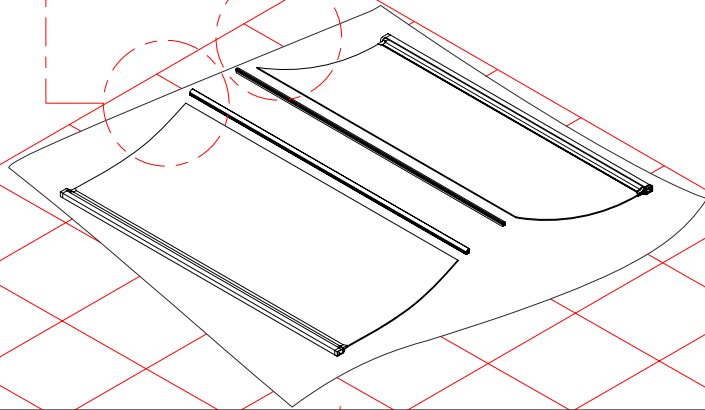
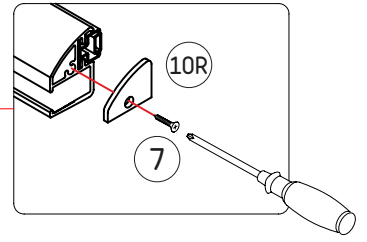
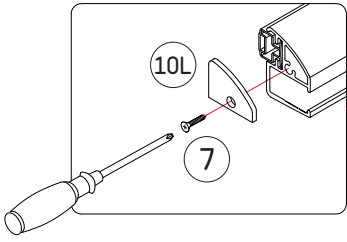
b

6

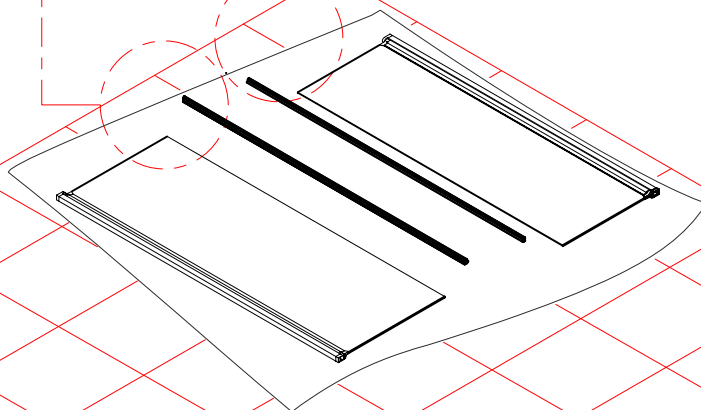
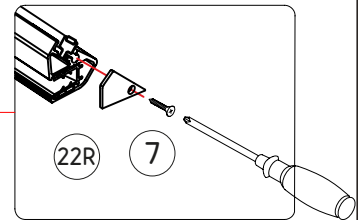
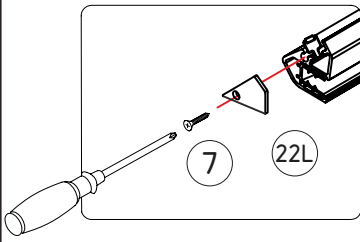
21R



8

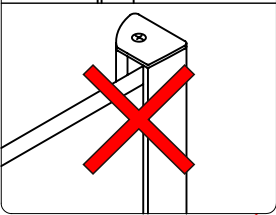
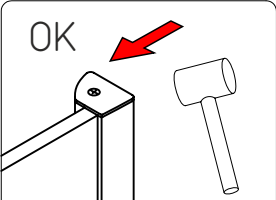
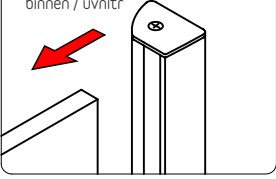


8

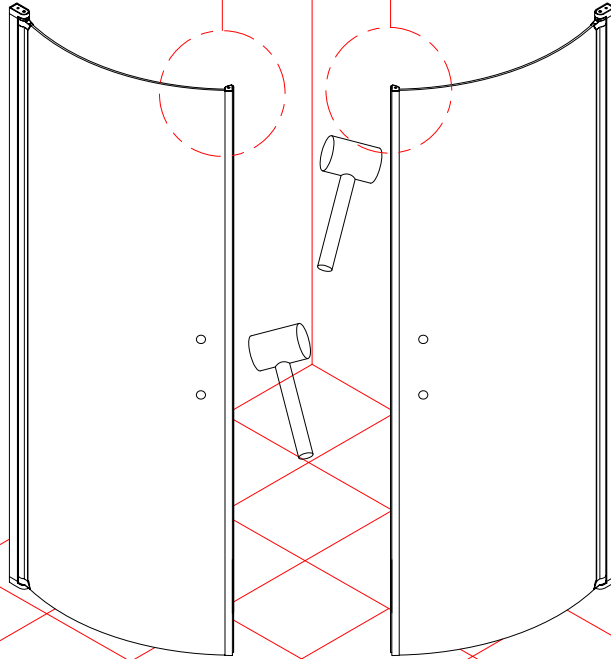
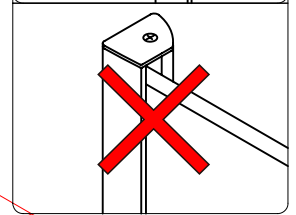
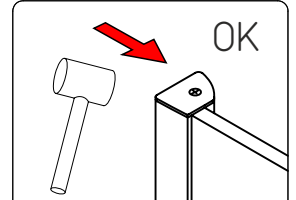
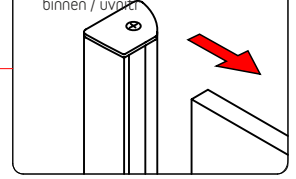


9

insidan / indvendig
innsiden / sisään
sisemus / innanvert
inside / innen
innerhalb / à l'intérieur
binnen / uvnitř

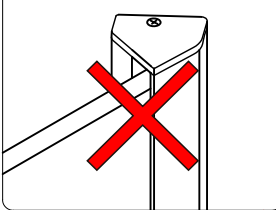
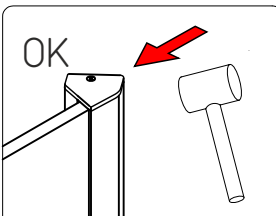
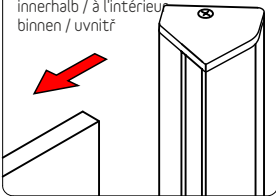


insidan / indvendig
innsiden / sisään
sisemus / innanvert
inside / innen
innerhalb / à l'intérieur
binnen / uvnitř

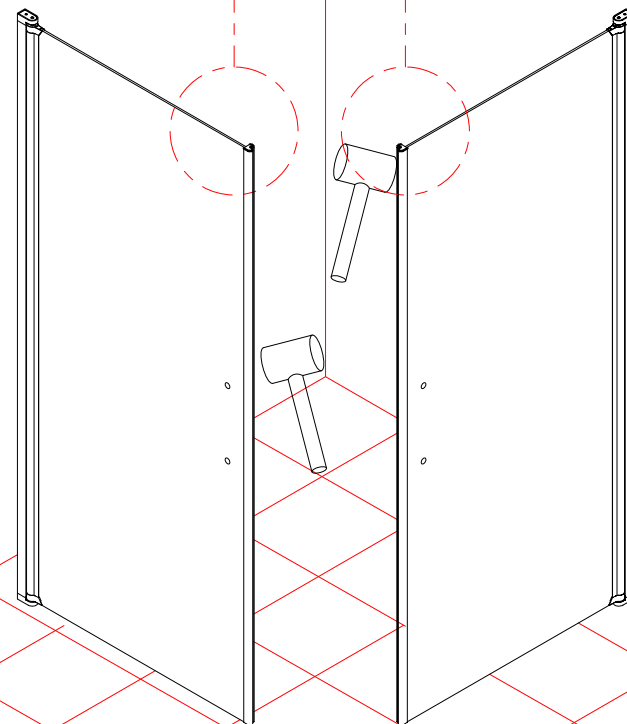
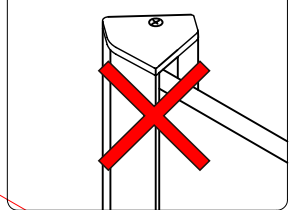
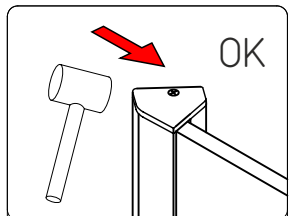
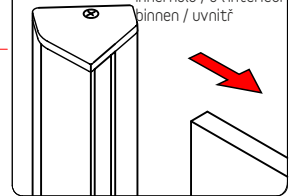


9

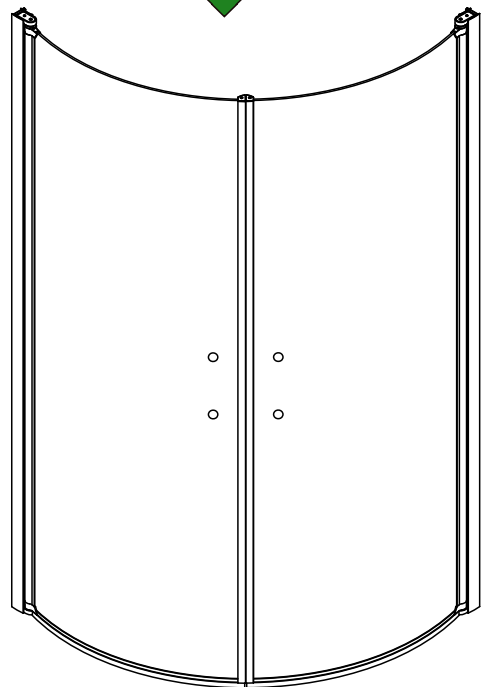
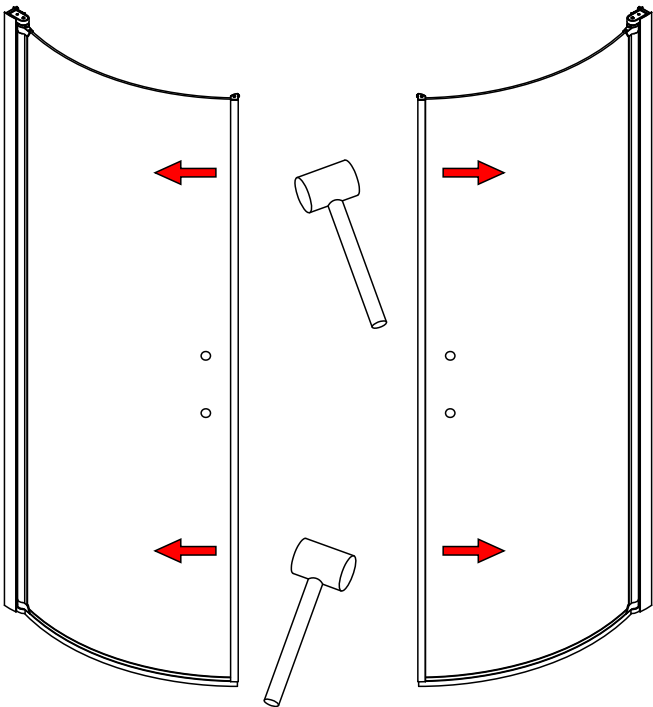
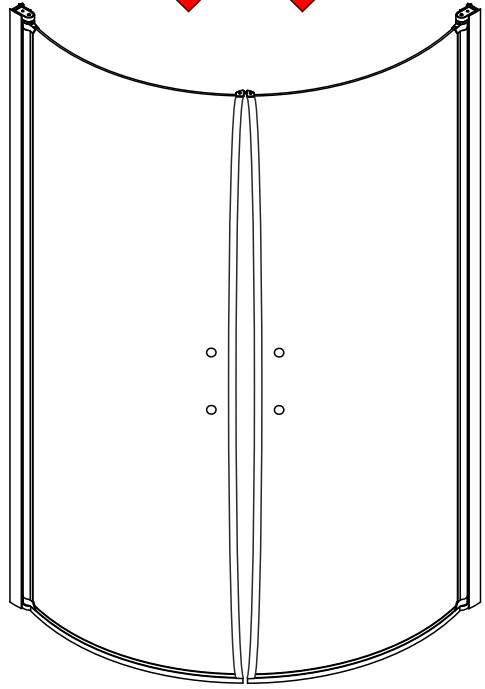
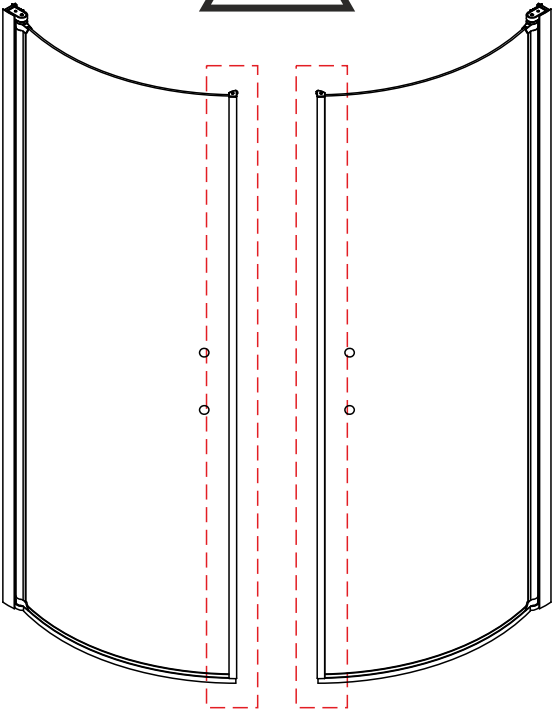
insidan / indvendig
innsiden / sisään
sisemus / innanvert
inside / innen
innerhalb / à l'intérieur
binnen / uvnitř



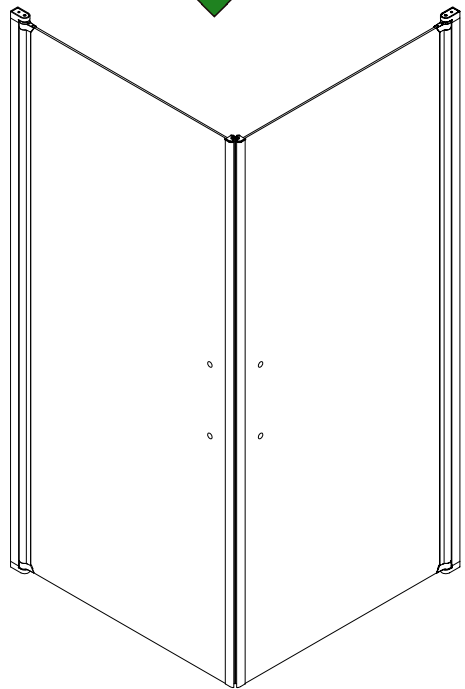
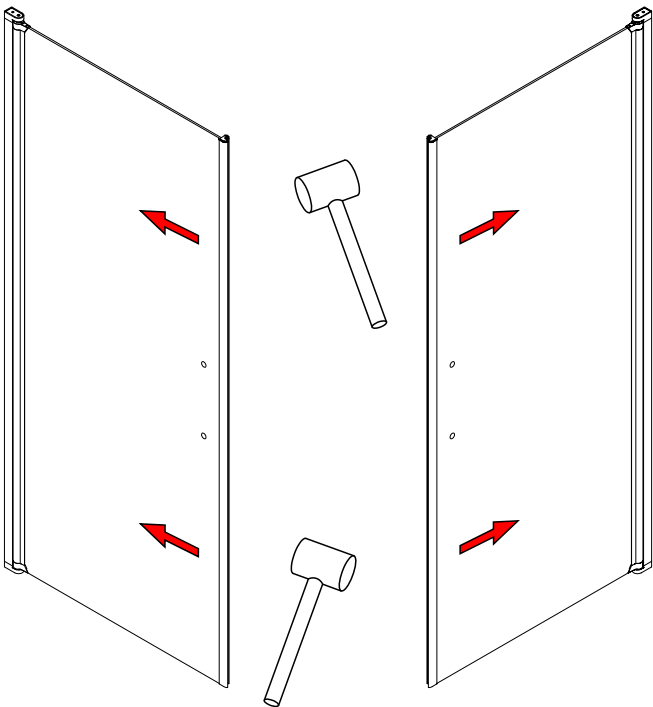
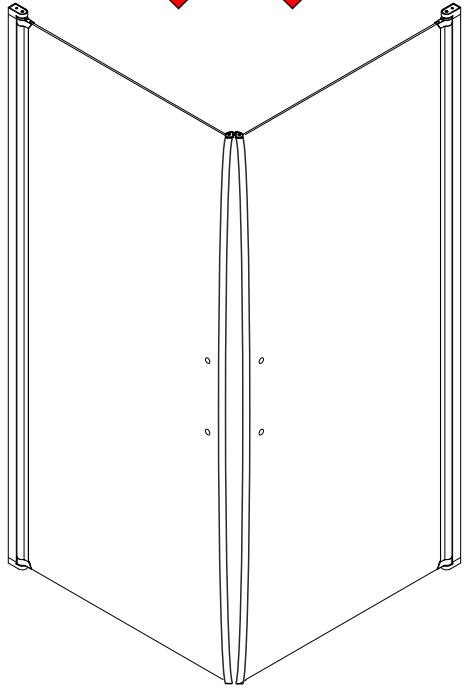
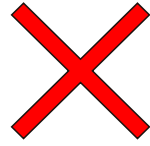
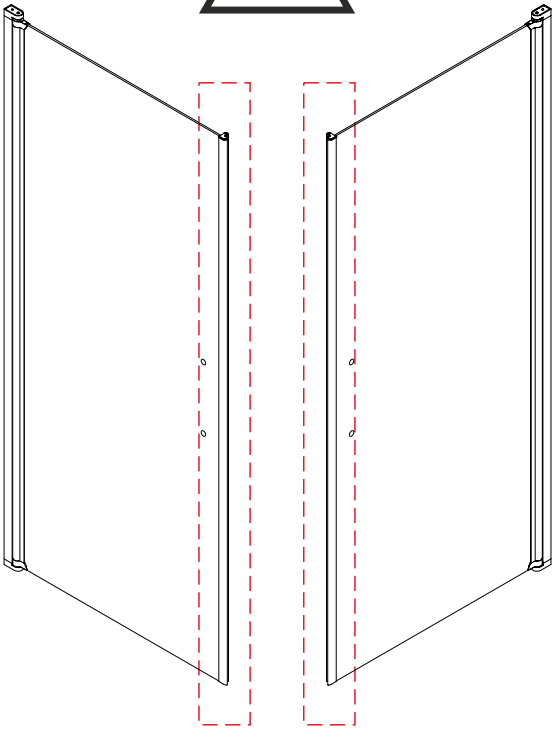
insidan / indvendig
innsiden / sisään
sisemus / innanvert
inside / innen
innerhalb / à l'intérieur
binnen / uvnitř



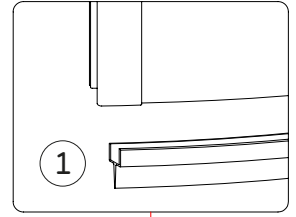
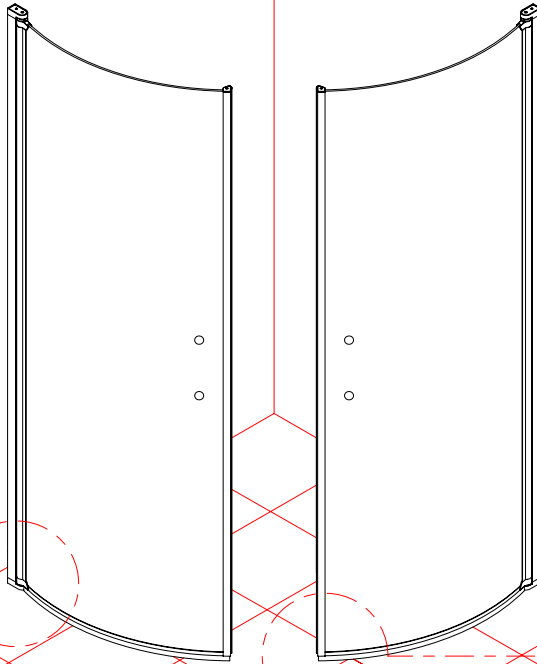
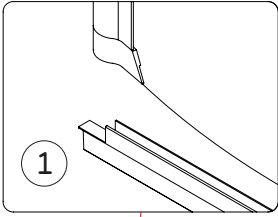
10



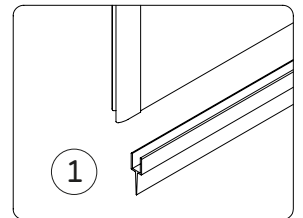
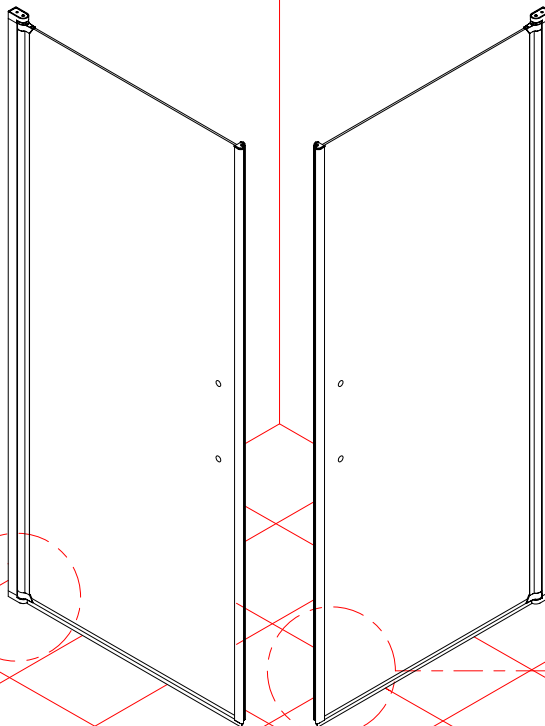
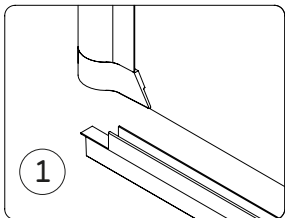
10



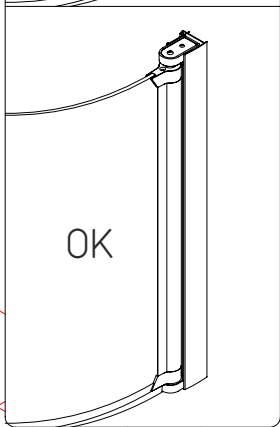
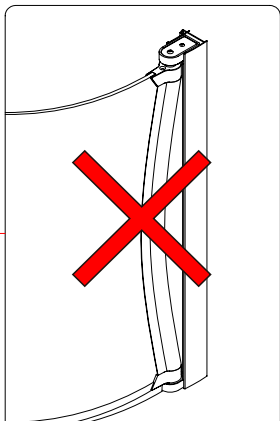
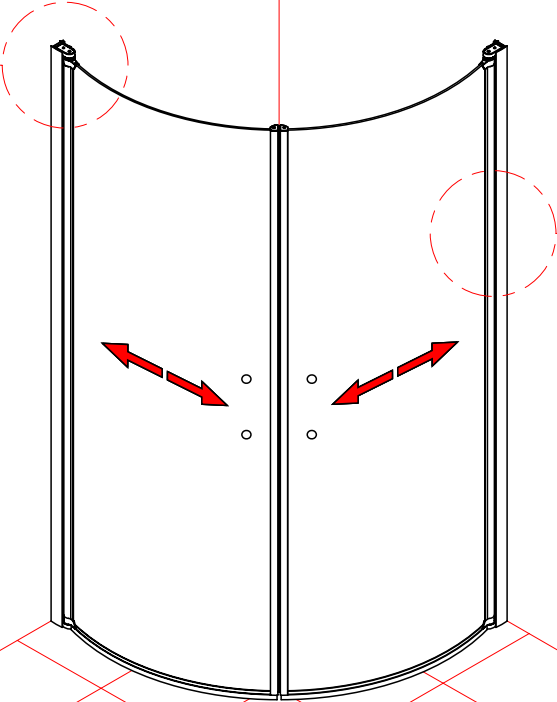
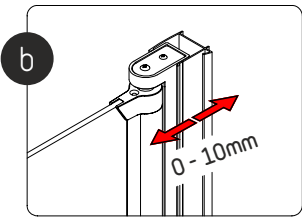
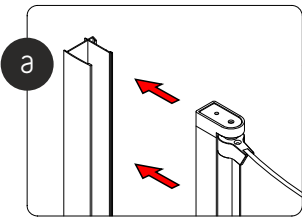
11



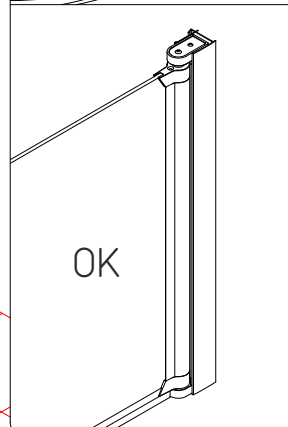
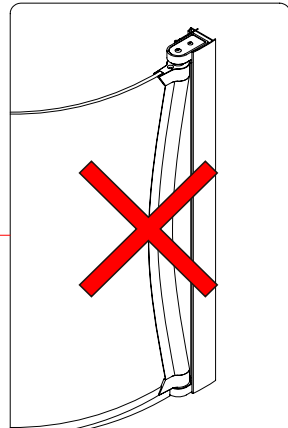
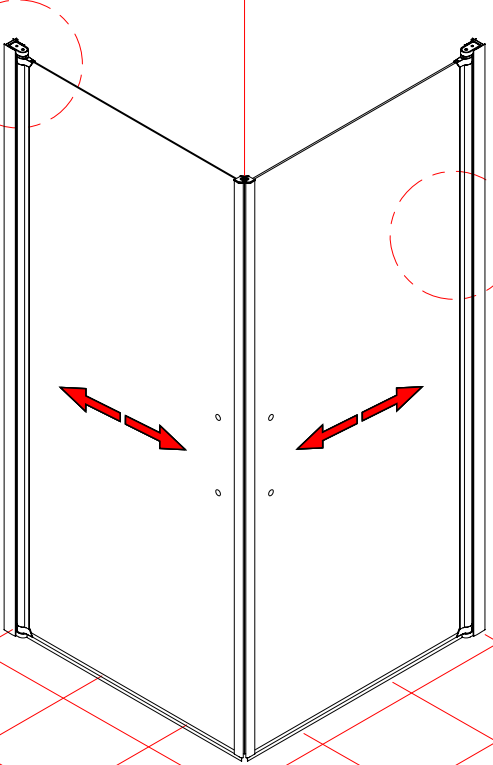
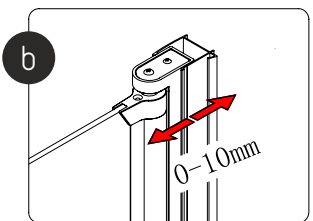
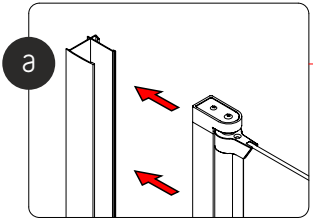
11



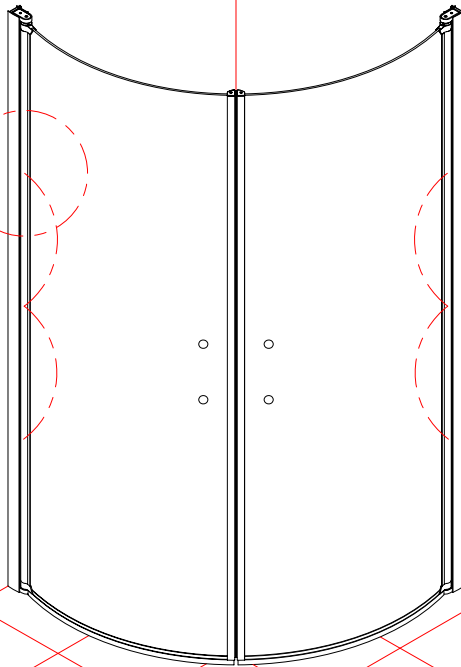
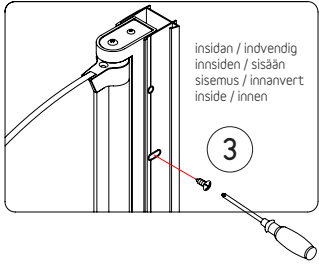
12



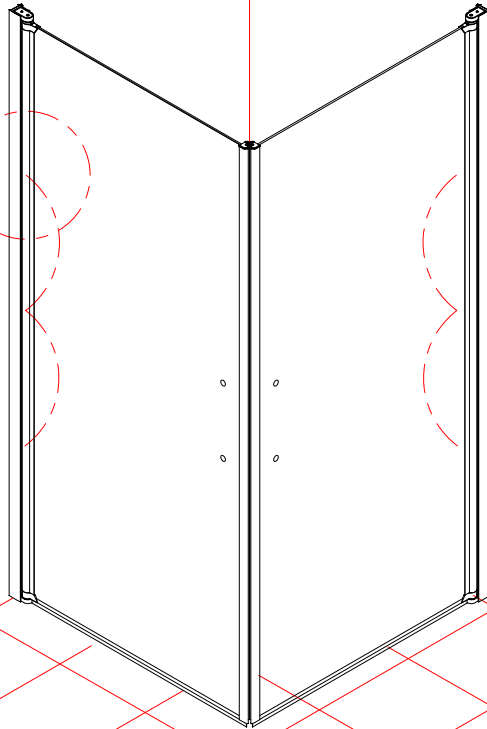
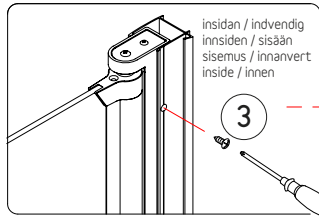
12



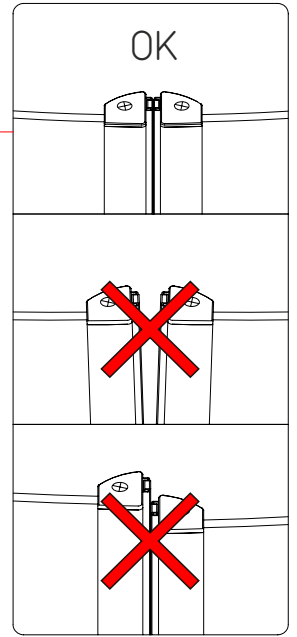
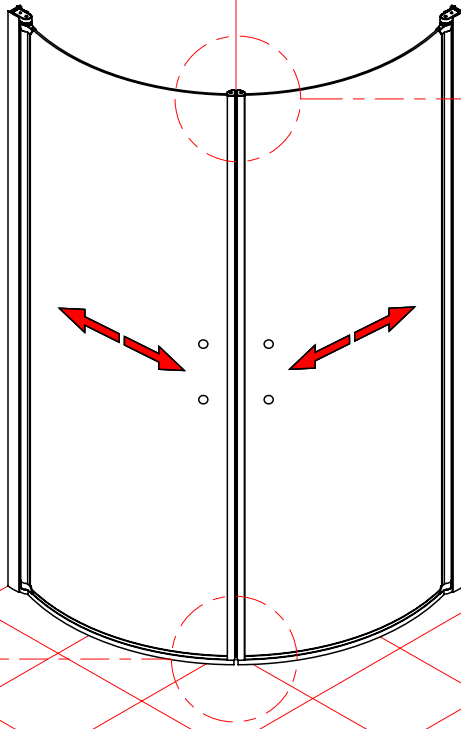
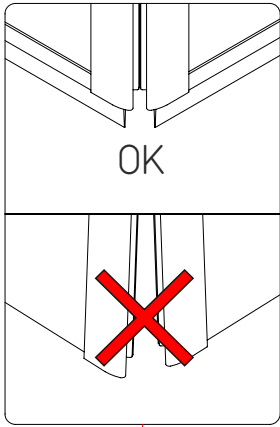
13



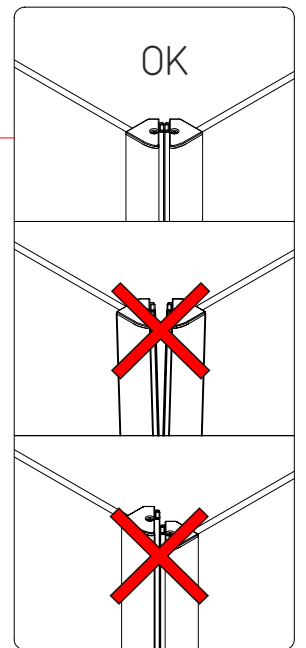
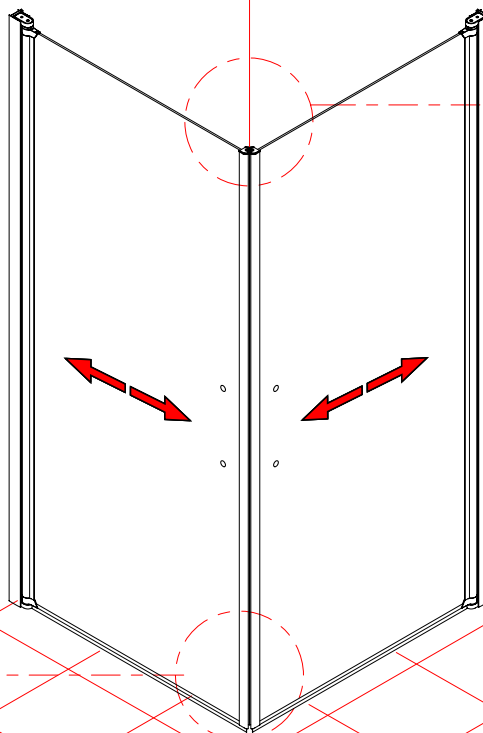
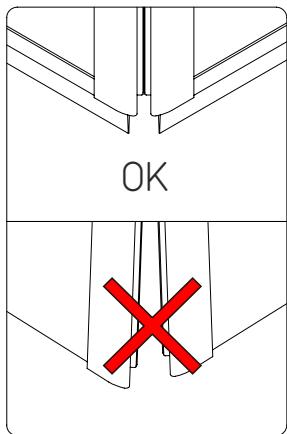
13



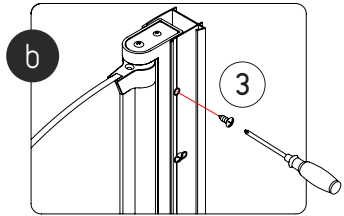
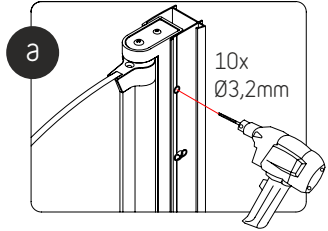
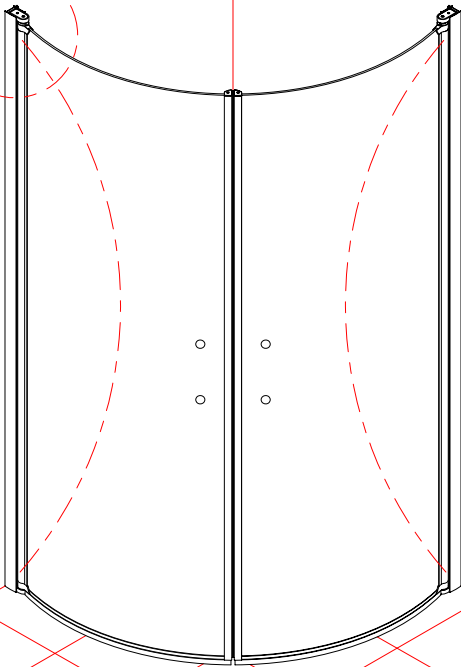
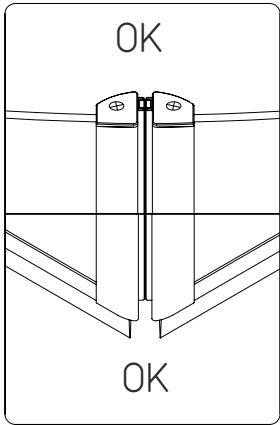
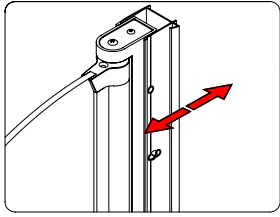
14



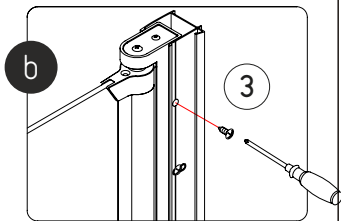
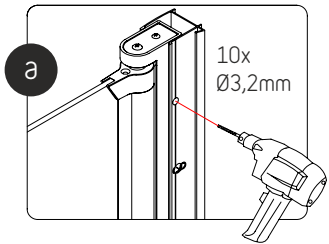
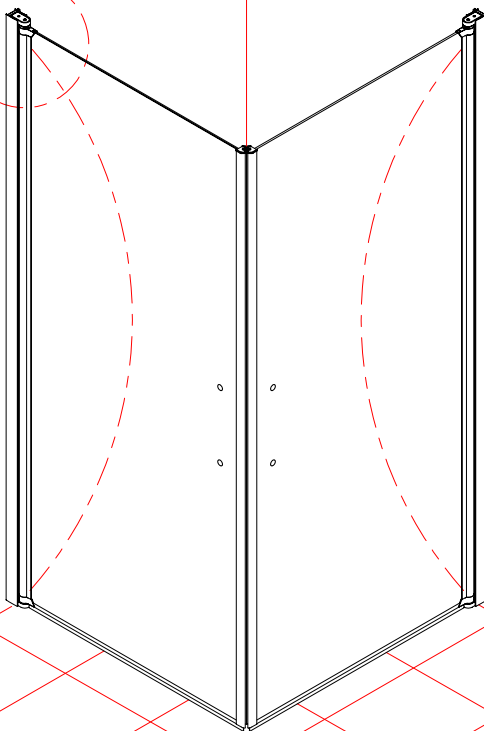
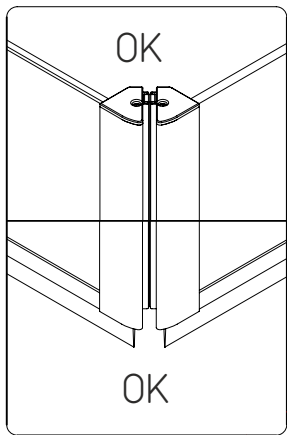
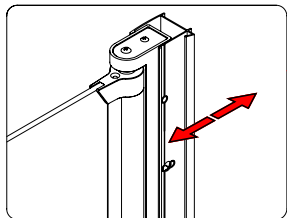
14



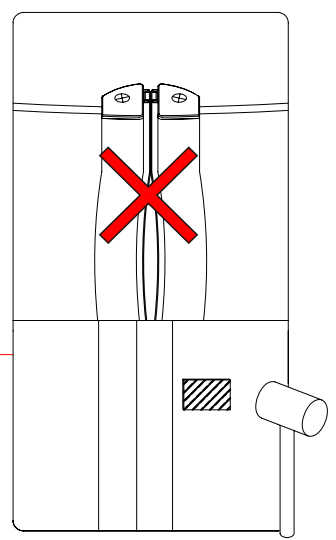
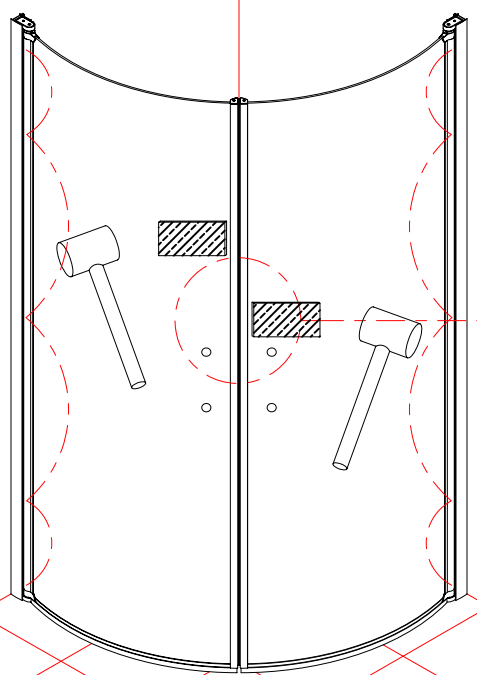
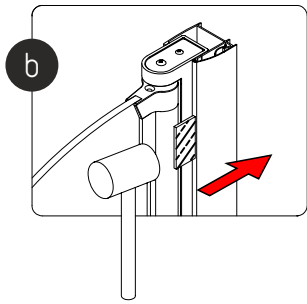
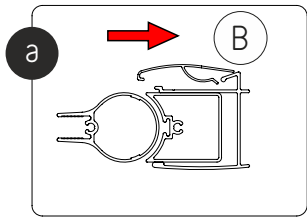
15



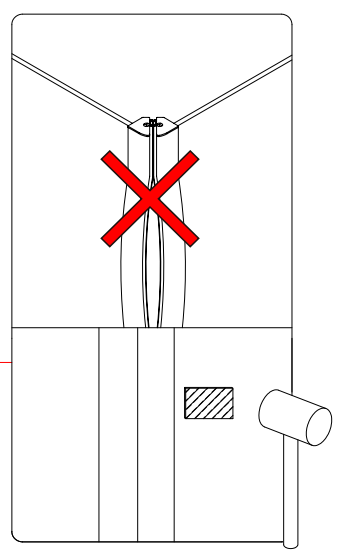
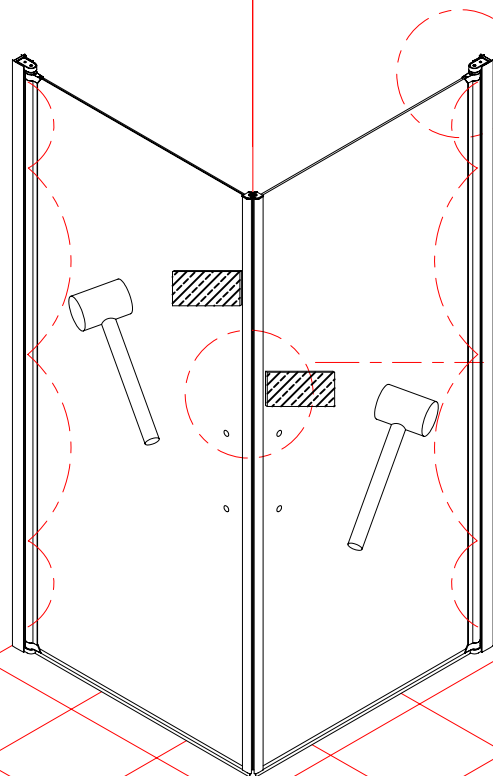
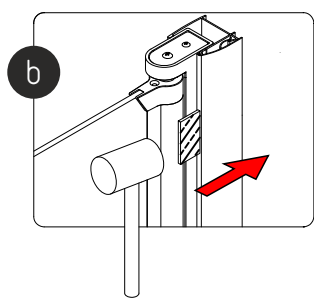
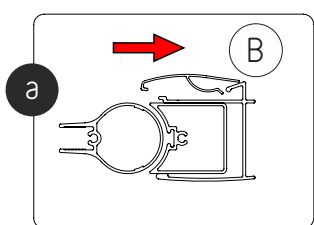
15



16

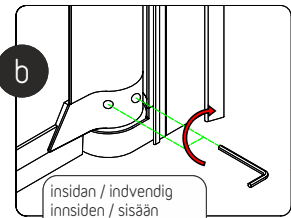
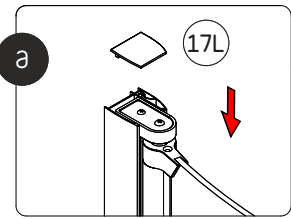


16

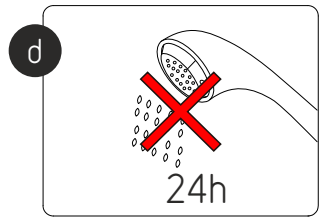
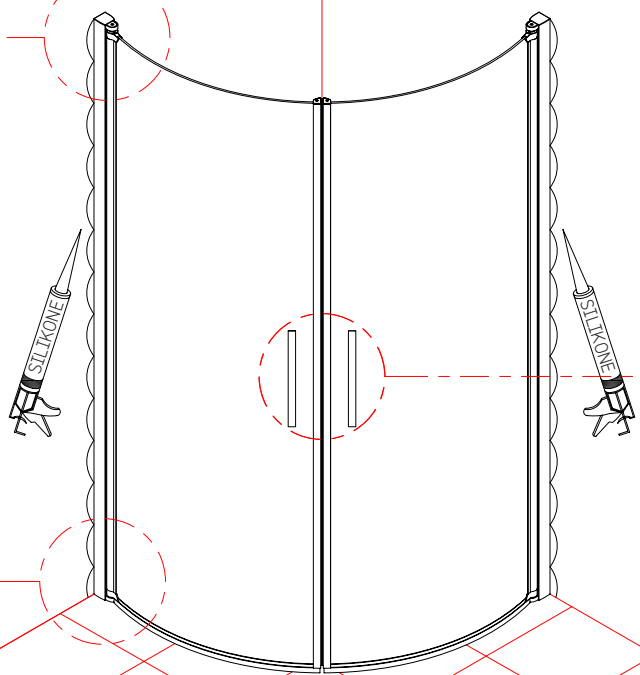
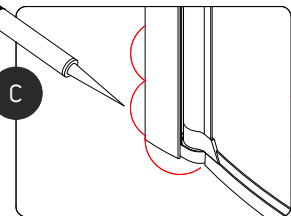


17

17R



insidan / indvendig
innsiden / sisään
sisemus / innanvert
inside / innen
innerhalb / à l'intérieur
binnen / uvnitř

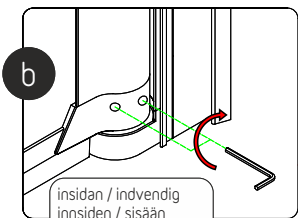
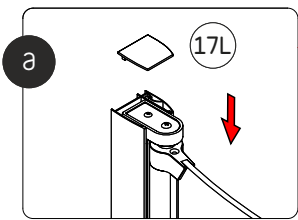


insidan / indvendig
innsiden / sisään
sisemus / innanvert
inside / innen
innerhalb / à l'intérieur
binnen / uvnitř

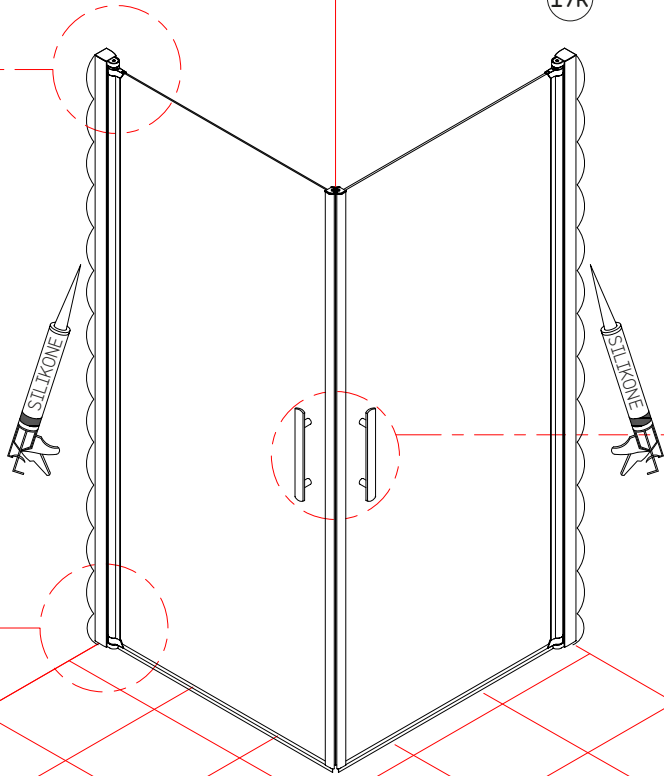
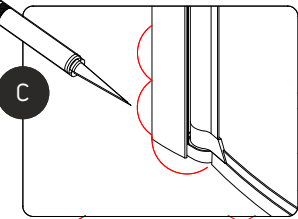


17

17R



insidan / indvendig
innsiden / sisään
sisemus / innanvert
inside / innen
innerhalb / à l'intérieur
binnen / uvnitř



insidan / indvendig
innsiden / sisään
sisemus / innanvert
inside / innen
innerhalb / à l'intérieur
binnen / uvnitř

