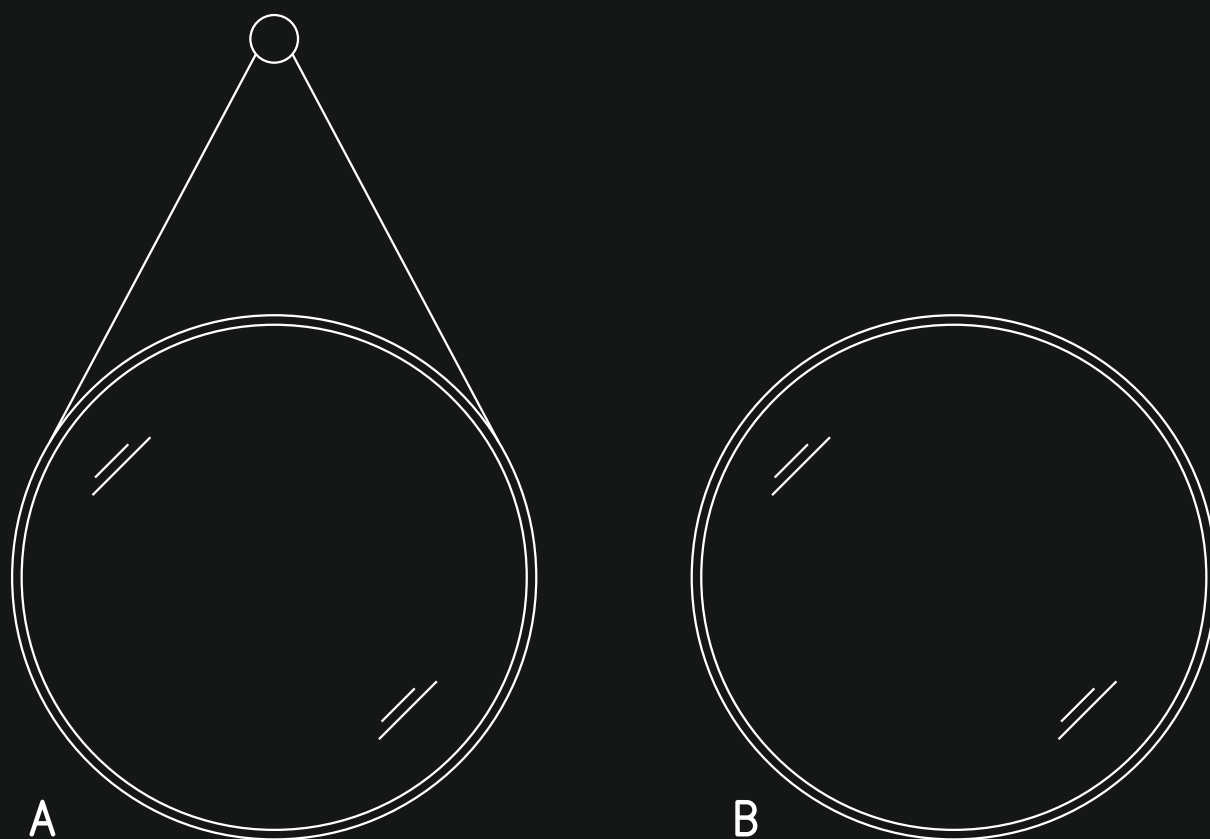


# Installationsguide



# SKÄRGÅRD

# SKÄRGÅRD

**S** Tack för att du har köpt en Camargue produkt. Av säkerhetsskäl ber vi dig att läsa igenom denna installations- och bruksanvisning noggrant innan du installerar och använder produkten. Vi har försökt packa och transportera allt på det bästa möjliga sättet men om du hittar någon skadad del eller om en del saknas behöver du inte gå tillbaka till butiken där du köpte varan. För den snabbaste lösningen kontakta oss direkt!

**DK** Tak fordi du har købt et Camargue produkt. Af sikkerhedsmæssige grunde beder vi dig om at læse denne installations og brugsanvisning grundigt igennem inden du installerer og anvender produktet. Vi har forsøgt at pakke og transportere produktet på den bedst mulige måde, men hvis der mangler dele i kassen eller nogle dele er skadet, bør du ikke gå tilbage til butikken hvor du har købt produktet. For den hurtigste løsning kontakt os direkte!

**N** Takk for at du har kjøpt et Camargue-produkt. Av sikkerhetsgrunner ber vi deg om å lese denne monterings- og bruksanvisningen nøye før du monterer og bruker produktet. Vi har forsøkt å emballere og transportere alt på best mulig måte, men om du finner en skadet del eller om noe mangler, trenger du ikke å dra tilbake til butikken der du kjøpte produktet. Ta kontakt med oss direkte, så finner vi den raskeste løsningen!

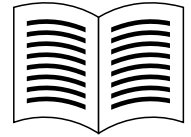
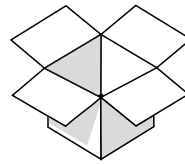
**IS** Þakka þér fyrir að hafa keypt vöru frá Camargue. Af öryggisástæðum biðjum við þig um að lesa vandlega þessar leiðbeiningar um uppsetningu og notkun áður en varan er sett upp og notuð. Við leitumst við að búa um og flytja vöruna með sem bestum hætti en ef þú hefur orðið var við skemmda eða tapaða hluti þarftu ekki að fara aftur til baka í búðina þar sem þú keyptir vöruna. Fljótlegast er að hafa samband við okkur beint!

**FIN** Kiitos, että ostit Camargue tuotteen. Turvallisuussyistä pyydämme sinua ystävällisesti lukemaan tarkkaan tämän asennus- ja käyttöohjeen huolellisesti ennen tuotteen asentamista ja käyttöä. Olemme yrittäneet pakata ja kuljettaa kaiken parhaalla mahdollisella tavalla, mutta jos jotkut osat puuttuvat tai ovat vaurioituneet, sinun ei tarvitse palauttaa tuotetta kauppiallesi, vaan ottaa asian nopeuttamiseksi yhteyttä suoraan meihin!

**EST** Täname, et ostsite Camargue'i toote. Me palume teid ohutuse kaalutlustel enne toote paigaldamist ja kasutamist lugeda tähelepanelikult seda paigaldus- ja kasutusjuhendit. Me püüdsime pakkida ja transportida parimal viisil, aga kui te leiate vigastatud osi või kui mõni osa puudub, ei pea te minema tagasi poodi, kust toote ostsite. Kiireima lahenduse huvides võtke meiega otse ühendust!

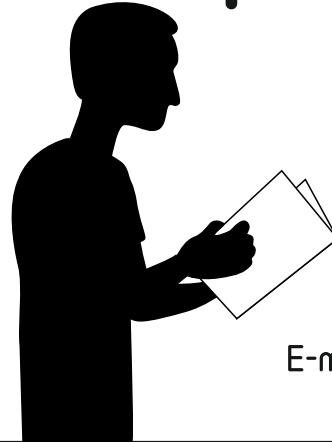


Camargue®



1, 2, 3, 4... ✓

3, 1, 4, 2... ✗



E-mail: [5938@camargue.se](mailto:5938@camargue.se)  
[www.camargue.se](http://www.camargue.se)

**D** Vielen Dank, dass Sie ein Camargue-Produkt gekauft haben. Aus Sicherheitsgründen bitten wir Sie, diese Montage- und Betriebsanleitung sorgfältig zu lesen, bevor Sie dieses Produkt montieren und verwenden. Wir haben uns bemüht, alles so gut wie möglich zu verpacken und zu transportieren. Falls Sie trotzdem feststellen sollten, dass Teile beschädigt sind, oder falls ein Teil fehlt, brauchen Sie nicht in das Geschäft zurückzugehen, wo Sie das Produkt gekauft haben. Die schnellste Lösung ist, dass Sie sich direkt an uns wenden!

**GB** Thank you for purchasing a Camargue product. For safety reasons we ask you to read this installation and operating instructions carefully before installing and using this product. We tried to pack and transport everything in the best possible way but if you find any damaged parts or if a part is missing, you don't need to go back to the store where you purchased the product. For the quickest solution, contact us directly!

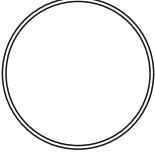
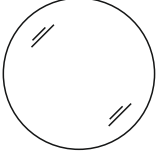
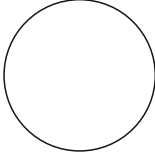

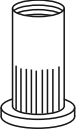
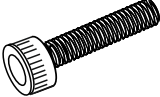
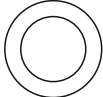


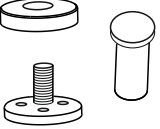


**CZ** Děkujeme za zakoupení produktu značky Camargue. Z důvodů bezpečnosti Vás žádáme o podrobné přečtení veškerých instrukcí uvedených v této příručce před započetím instalace a použitím výrobku. Výrobek jsme se snažili zabalit a dopravit tou nejlepší možnou cestou, pokud však zjistíte že jsou některé části poškozeny nebo chybí, není třeba celý výrobek vracet do místa nákupu. Pro nejrychlejší řešení kontaktujte prosím neprodleně naše reklamční oddělení na níže uvedeném e-mailu!

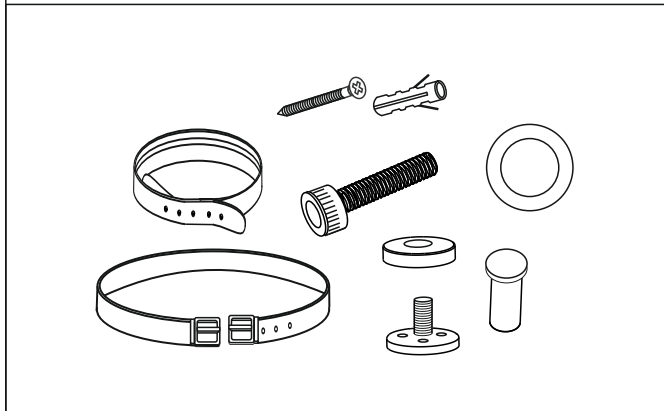
**SI** Zahvaljujemo se vam za nakup izdelka Camargue. Iz varnostnih razlogov vas prosimo, da pred uporabo in montažo skrbno preberete ta navodila. Poskrbeli smo, da je bil izdelek dobro zapakiran in transportiran. Če kljub temu opazite, da so sestavni deli poškodovani, ali če kateri od sestavnih delov manjka, vam ni potrebno iti nazaj v poslovalnico, kjer ste izdelek kupili, ampak se obrnite neposredno na nas!




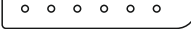
**HR** Zahvaljujemo se na kupnji proizvoda marke Camargue. Iz sigurnosnih razloga molimo Vas da pažljivo pročitate ove upute za montažu i uporabu prije montaže i uporabe ovog proizvoda. Pokušali smo upakirati i transportirati sve na najbolji način, ali ako utvrdite da su neki dijelovi oštećeni ili da neki dio nedostaje, ne morate ići natrag u trgovinu gdje ste kupili proizvod. Za najbrže rješenje izravno nam se obratite!

# SKÄRGÅRD

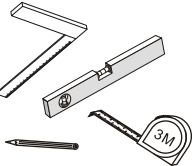
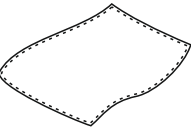

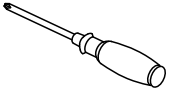
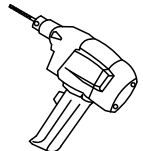
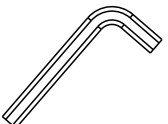
Delar / Dele / Deler / Osat / Osad / Hlutar / Spareparts / Pièces détachées / Onderdelen / Náhradní díly / Rezervni deli / Rezervni dijelovi

 ①	 ②	 ③	 ④	 ⑤
 ⑥ 3 x	 ⑦ 3 x	 ⑧ 1 x	 ⑨ 1 x	 ⑩ 1 x
 ⑪ 5 x (4x30 mm)	 ⑫ 5 x (6x30 mm)			

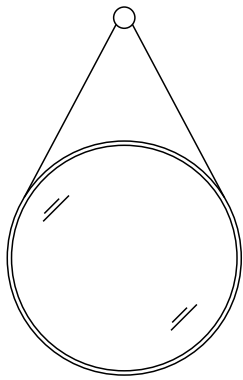


-  01-055-01-11 EAN 0200500269864
-  01-055-01-10 EAN 0200500269895
-  01-055-01-02 EAN 0200500269901
-  01-055-01-01 EAN 0200500269925

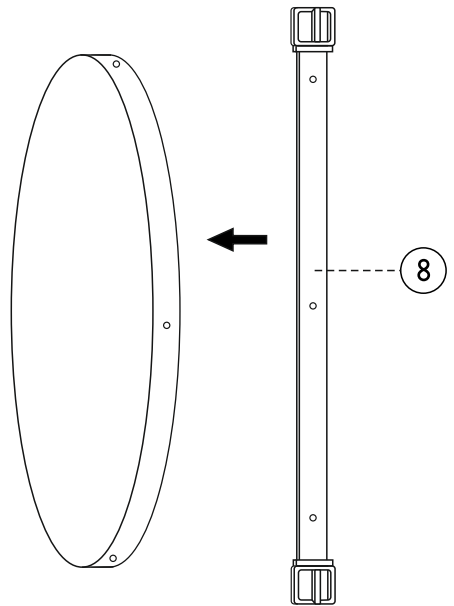
Verktyg / Værktøj / Verktøy / Työkalut / Tööriistad / Verkfæri / Tools / Werkzeuge / Outils / Gereedschap / Nářadí / Orodja / Alati

				 Ø6 mm	 2.5 mm
--	---	---	--	--	---

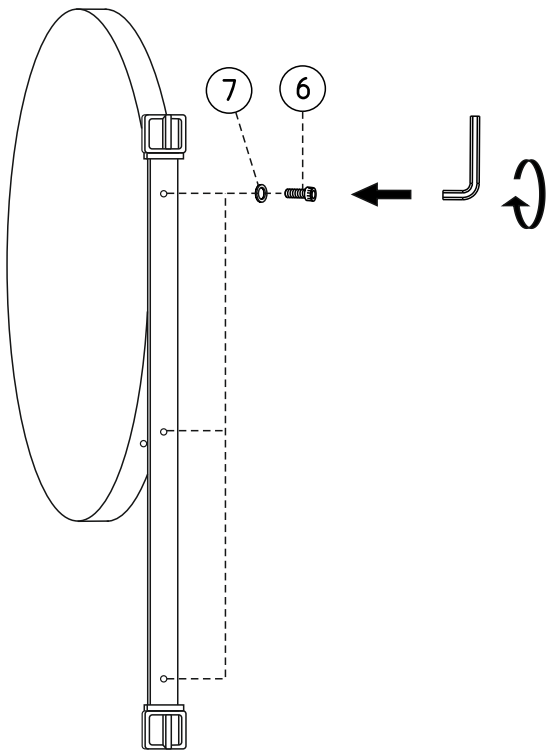
**A**



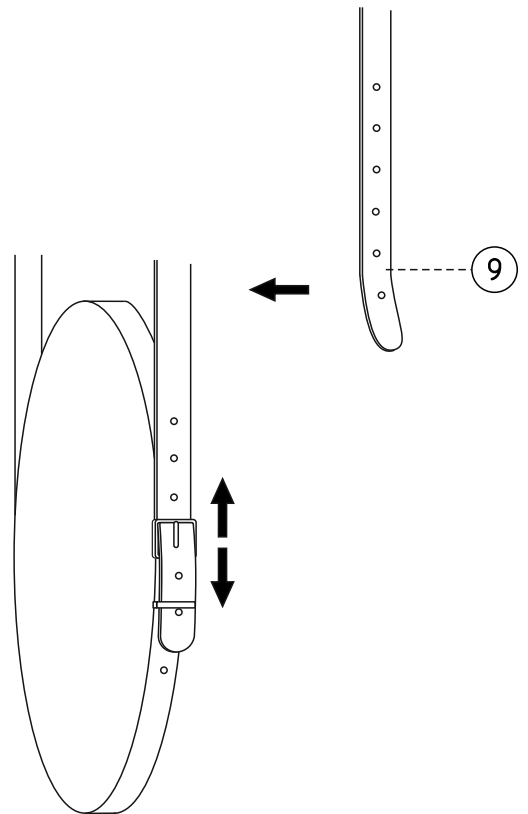
**1**



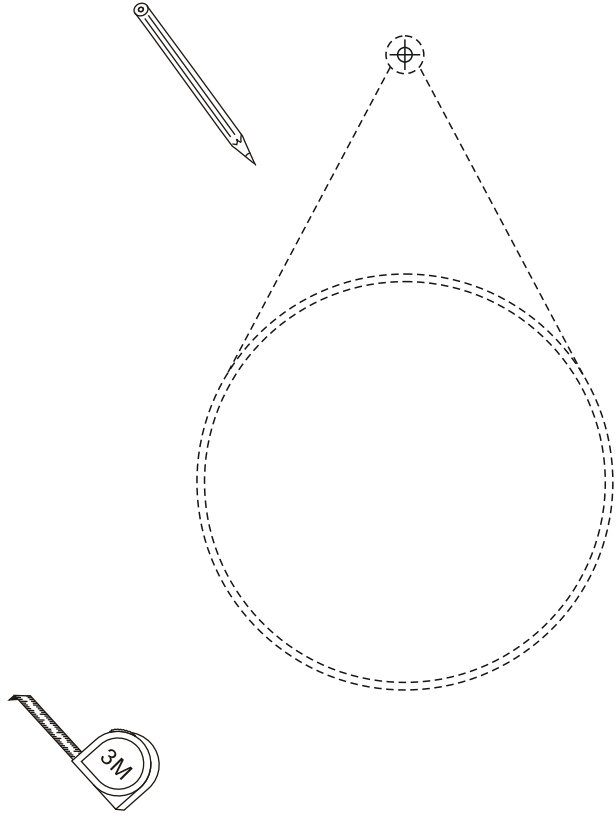
**2**



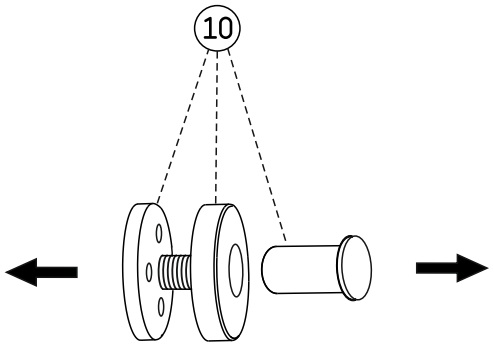
**3**



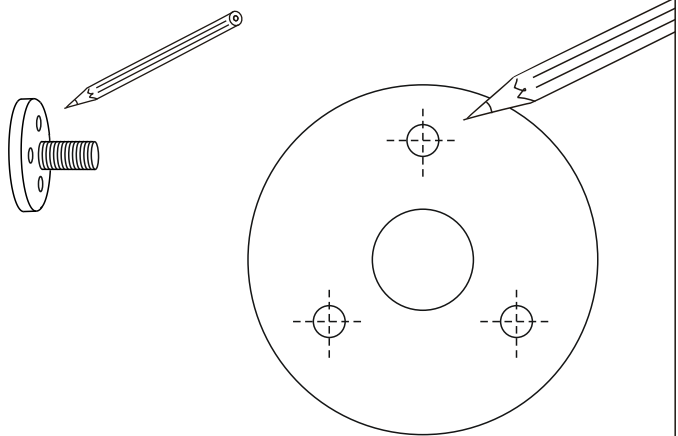
4



5

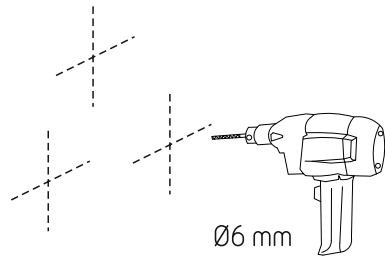


6



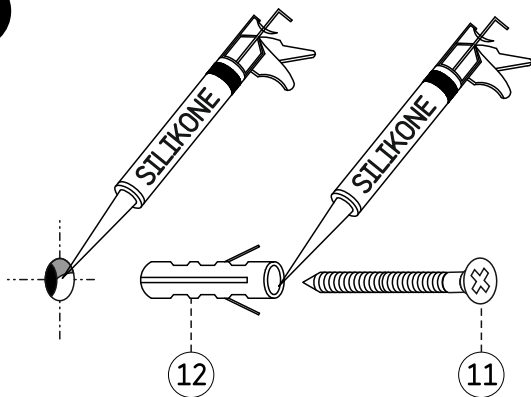
7

a



Ø6 mm

b



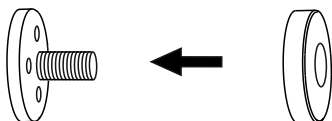
12

11

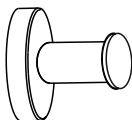
c



d



e



**S** Pluggar som följer med denna möbel är lämpliga endast för tegel- eller betongväggar. I falls dina väggar är byggda av annat material, köp speciella pluggar i närmaste gör-det-självt-butik. Alla hål borrade i en vägg i badrum måste tätas med silikon. Vi rekommenderar att applicera silikonerna innan pluggar sätts i hål och en gång till när de är installerade. Först sedan bör skruvar skrivas in.

**DK** De medfølgende rawplugs er kun beregnet til murstens- eller betonvægge. Hvis du har en anden type væg, skal du købe de rawplugs der passer til denne type væg i dit lokale bygge-marked. Alle skruehuller der bores i væggen i et badeværelse, skal forsegles med silikon. Vi anbefaler at komme silikon i skrue hullet før du sætter rawpluggen i hullet, og derefter silikon ind i rawpluggen inden du skruer skruen i rawpluggen.

**N** De vedlagte veggpluggene må kun brukes i mur- eller betongvegger. Hvis du har en annen type vegg, må du selv kjøpe de pluggene som trengs til den typen vegg du har i et byggevarerhus. Alle skruehull du borer i baderomsveggen må forsegles med silikon. Vi anbefaler at du fyller silikon i skruehullet før du setter inn veggpluggen. Deretter fyller du silikon i veggpluggen før du fester skruen i veggpluggen.

**FIN** Tuotteen mukana toimitetut kiinnitystulpat on tarkoitettu ainoastaan tiili- tai betoniseiniin. Jos sinulla on toisentyyppinen seinä, sinun tulisi ostaa siihen sopivat kiinnitystulpat rautakauppialta. Kaikki kylpyhuoneeseen poraamani ruuviaukot tulisi tiivistää silikonilla. Suosittelemme laittamaan silikonin ruuviaukkoon ennen kiinnitystulpan asentamista. Laita silikonin myös kiinnitystulppaan ennen ruuvien ruuvaamista.

**EST** Lisatud pistikupesad on mõeldud kasutamiseks ainult tellis- või betoonseintes. Kui Teil on teist tüüpi sein, peaksite ostma seinakontaktid, mis on seda tüüpi seinte jaoks saadaval kohalikus tööstuskaupade kaupluses. Kõik kruviaugud, mis Te puurite vannitoa seinale, tuleb tihendada silikooniga. Me soovitame panna silikooni kruviaukudesse enne sinakontakti paigaldamist. Siis pange silikooni pistikupesadesse enne kui selle kruviga seinale kinnitate.

**IS** Skrufþapparnir eru aðeins ætlaðir í hlaðna eða steypa veggi. Ef um er að ræða annars konar vegg skal kaupa skrufþappa fyrir þá gerð af veggjum í næstu DIY-verslun. Þetta skal öll skrufugöt, sem boruð eru í vegginn á baðherberginu, með silikon. Við mælum með að látið sé silikon í skrufugatið áður en tappinn er látinn í gatið. Síðan læturðu silikon í skrufþappann áður en þú festir skrufuna í tappann.

**GB** The wall plugs included are only to be used in brick- or concrete walls. If you have another type of wall you should buy the wall plugs required for that type of walls in your local DIY-store. All screw holes you drill in the wall in a bathroom should be sealed with silicone. We recommend that you put silicone into the screw hole before you insert the wall plug. Then you put silicone into the wall plug before you fix the screw into the wall plug.

**D** Die mitgelieferten Dübel sind ausschließlich für Ziegel- oder Betonwände geeignet. Falls Ihre Wände aus anderen Materialien bestehen, sollten Sie in einem Baumarkt die entsprechenden Dübel kaufen. Alle in die Badezimmerwände gebohrten Löcher müssen mit Silikon versiegelt werden. Wir empfehlen, erst Silikon in die Schraublöcher zu spritzen, bevor Sie die Dübel in die Löcher schieben. Anschließend spritzen Sie Silikon in die in die Löcher geschobenen Dübel und drehen dann die Schrauben ein.

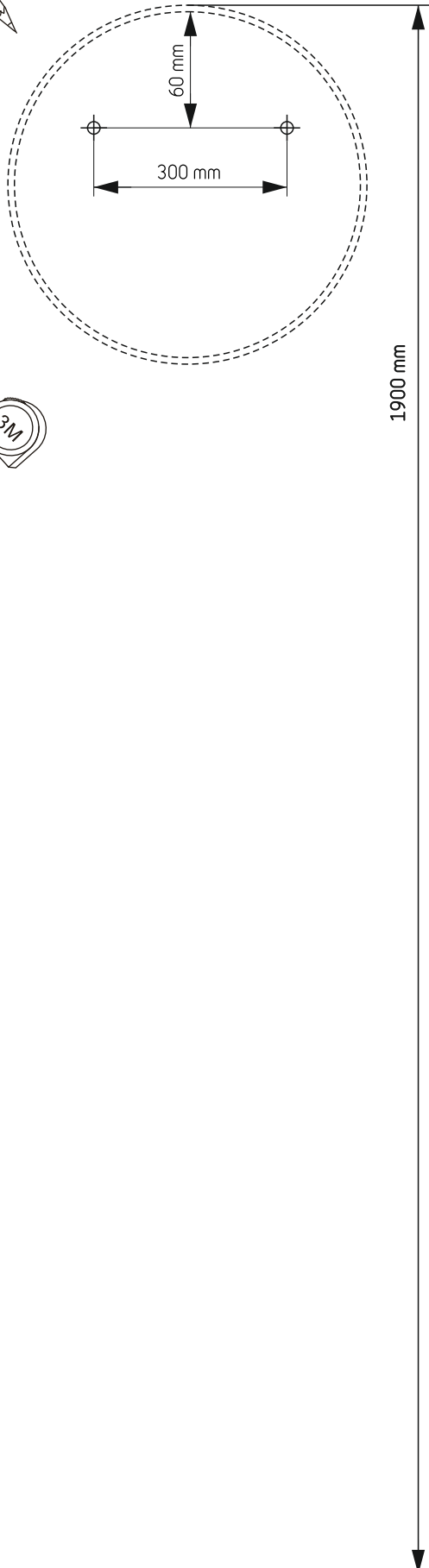
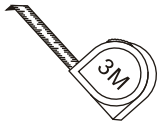
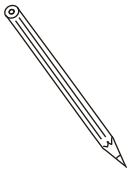
**F** Les chevilles incluses ne conviennent que pour des murs en brique ou en béton. Si vous avez un autre type de mur, vous devez acheter les chevilles requises pour ce type de mur dans votre magasin de bricolage. Tous les trous de vis percés dans les murs de la salle de bain doivent être protégés avec du silicone. Nous vous recommandons de mettre du silicone dans le trou de vis avant d'y insérer la cheville. Mettez ensuite le silicone dans la cheville avant d'y insérer la vis.

**NL** De bijgeleverde pluggen dient u alleen te gebruiken voor bakstenen- of betonnen muren. Indien u een ander soort muur hebt, dient u daarvoor de juiste pluggen aan te schaffen. We adviseren dat u in alle geboorde gaten in de muur van de badkamer siliconenkit aanbrengt. Vul eerst het geboorde gat in de muur op met siliconenkit, duw de plug in het gat. En vul dan de plug met siliconenkit voordat u de schroef in de plug draait.

**CZ** Hmoždinky dodávané spolu s kabinou jsou určeny pouze do cihlových nebo betonových zdí. Pokud máte jiný typ stěny, měli byste použít ty hmoždinky, které jsou určeny pro typ zdi, který máte doma. Všechny díry pro šroubky, které vyvrtáte, by měly být utěsněny silikonem. Doporučujeme instalovat trochu silikonu do vyvrtané díry dříve než vložíte hmoždinky, poté instalujte silikon také do samotné hmoždinky.

**SI** Priloženi vložki so primerni izključno za betonske ali opečnate stene. Če so vaše stene narejene iz drugih materialov, potem v gradbeni trgovini kupite ustrezne vložke. Vse luknje, ki jih boste izvrtali v kopalnici, je potrebno zatesniti s silikonom. Priporočamo vam, da najprej naneseš silikon, preden v luknjo potisnete vložek. Nato silikon naneseš še v odprtino vložka preden privijete vijak.

**HR** Tiple, koje su uključene u dostavu, smiju se koristiti samo za ciglene i betonske zidove. Ako imate neki drugi tip zida, kupite odgovarajuće tiple za taj tip zida u Vašoj lokalnoj željezariji. Sve rupe probušene u zidu kupaoznice zabrtvite silikonom. Prije stavljanja tiple ispunite rupu silikonom. Ispunite tiplu silikonom prije nego što zavijete vijak.

**B**

**S** Höjden är uträknad så att avståndet mellan golv och lampens överkant blir 190 cm. Vi rekommenderar att testa vilken höjd det är som passar bäst innan du borrar hål i väggen.

**DK** Højden er baseret på en afstand af 190 cm mellem golv og oversiden af lampen. Vi anbefaler at du tester hvilken højde der passer dig bedst, inden du borer hul i væggen.

**N** Høyden er basert på en avstand på 190 cm mellom gulvet og øvre kant av lampen. Vi anbefaler at du sjekker hvilken høyde som passer deg best før du borer hull i veggen.

**FIN** Korkeus 190 cm mitataan lattista peilin yläreunaan.

Suosittellemme tarkistamaan, mille korkeudelle haluat asentaa lampun, ennen kuin poraat reiät seinään.

**EST** Lambi ülemine serv on põrandast 190 cm kõrgusel. Enne kui te aegud seinä puurite, soovitate kontrollida, milline kõrgus Teile kõige paremini sobib.

**IS** Hæðin miðast við 190 cm fjarlægð frá gólfi upp á efri brún lampa. Við mælum með að kannað sé hvaða hæð hentar þér áður en þú borar göt í vegginn.

**GB** The height is based on a distance of 190 cm between the floor and the upper edge of the lamp. We recommend to check which height fits you the best before you drill holes into the wall.

**D** Die Höhe basiert auf einer Entfernung von 190 cm zwischen dem Fußboden und dem oberen Rand der Lampe. Wir empfehlen, zu prüfen, welche Höhe am besten für Sie passt, bevor Sie Löcher in die Wand bohren.

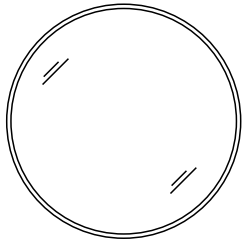
**F** La hauteur est basée sur une distance de 190 cm entre le sol et le haut de la lampe. Nous vous recommandons de vérifier la hauteur qui vous convient le mieux avant de percer votre mur.

**NL** Voor het boren van de gaten in de muur is als basis uitgegaan van een hoogte van 190 cm, gemeten vanaf de vloer tot en met de bovenkant van de lamp. Voordat u de gaten gaat boren, adviseren we u om eerst na te gaan op welke hoogte u de spiegel wilt monteren.

**CZ** Montáž je doporučena na základě vzdálenosti 190 cm od země po horní okraj lampy. Doporučujeme zkontrolovat výšku a případně přizpůsobit vlastním potřebám, podle kterých následně vyvrtejte díry do zdi.

**SI** Višina temelji na razdalji 190 cm od tal do zgornjega roba svetilke. Preden zavrtate luknje vam priporočamo, da razmislite katera višina vam najbolj ustreza.

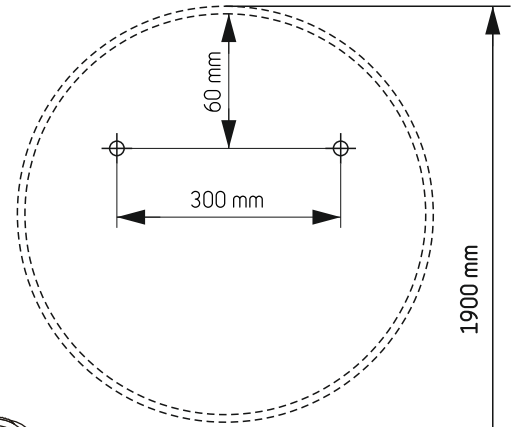
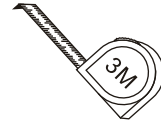
**HR** Visina se zasniva na udaljenosti od 190 cm između poda i gornjeg ruba svjetiljke. Prije bušenja rupa u zid provjerite koja visina Vam najviše odgovara.



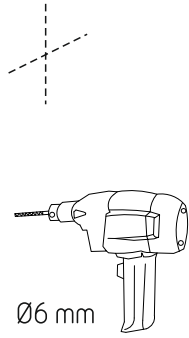
1



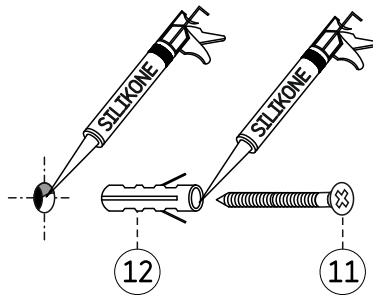
a



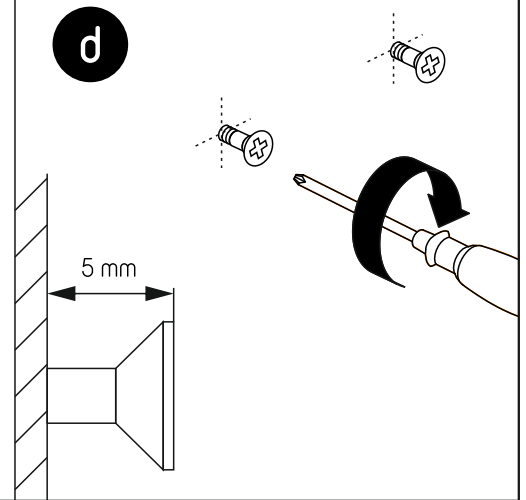
b



c



d



2

