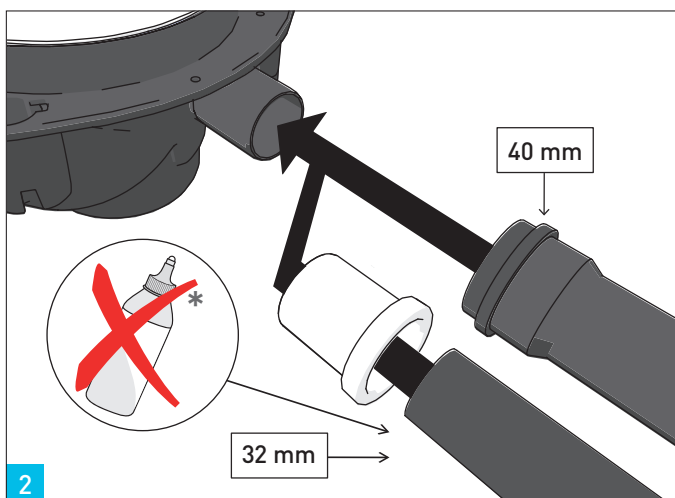
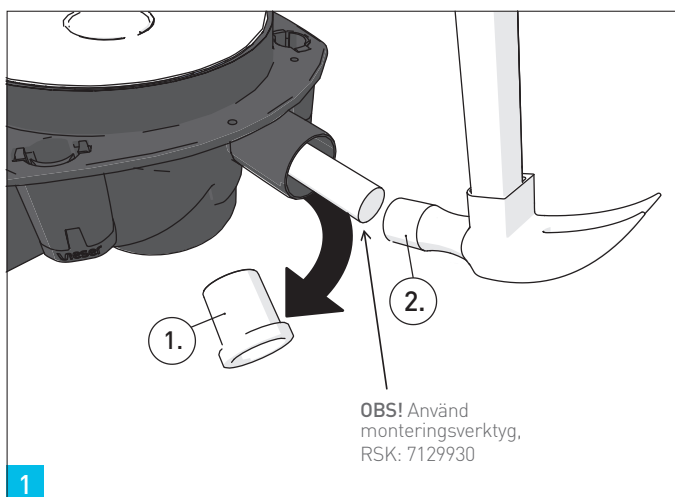


## Vieser One

### SE Vieser golvbrunnssystem monteringsanvisningar

Vieser golvbrunnar och förhöjningsringar är typgodkända. Godkännandets giltighet förutsätter att alla produkter som används tillhör samma Vieser produktserie.

### SE Öppnande av sidoinlopp



FI: \*Liukuaine  
\*Glidmedel  
EE: \*Määrdeaine  
EN: \*Lube  
NO: \*Glidemiddel  
RU: \*Смазка

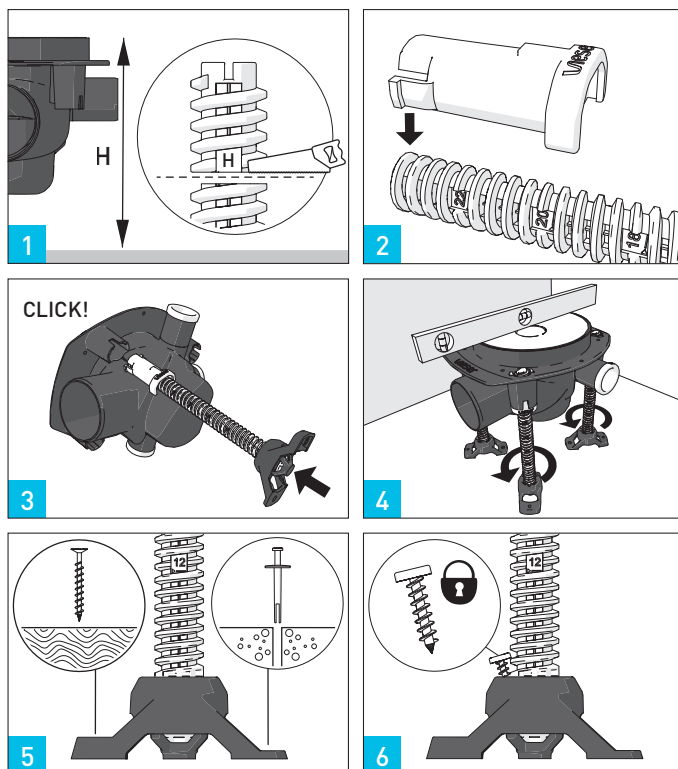


Accepterad monteringsanvisning 2021:1

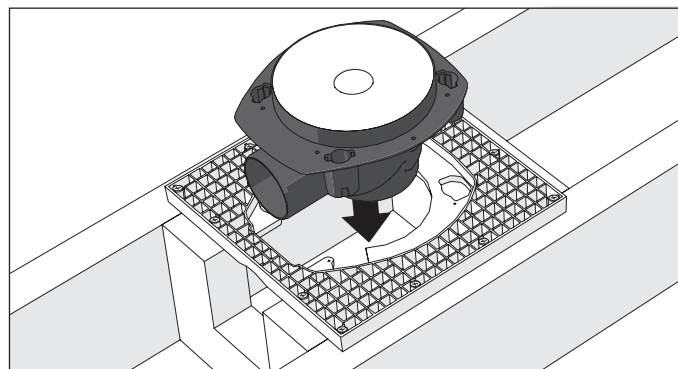


Installationen ska utföras enligt "Branschregler Säker Vatteninstallation"

### SE Betongbjälklag

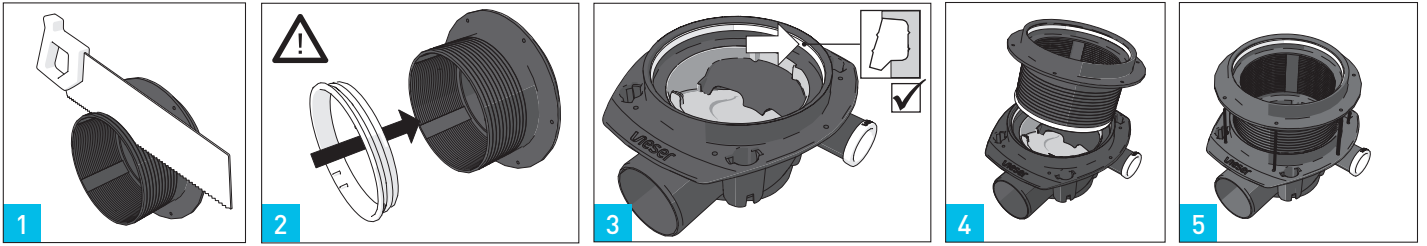


### SE Montering av Vieser One golvbrunn för trägolvs-konstruktion ska göras med Vieser One monteringsplatta



Följ instruktionerna för monteringsplatta RSK 7114179.

**SE Montering av Vieser förhöjningsring**



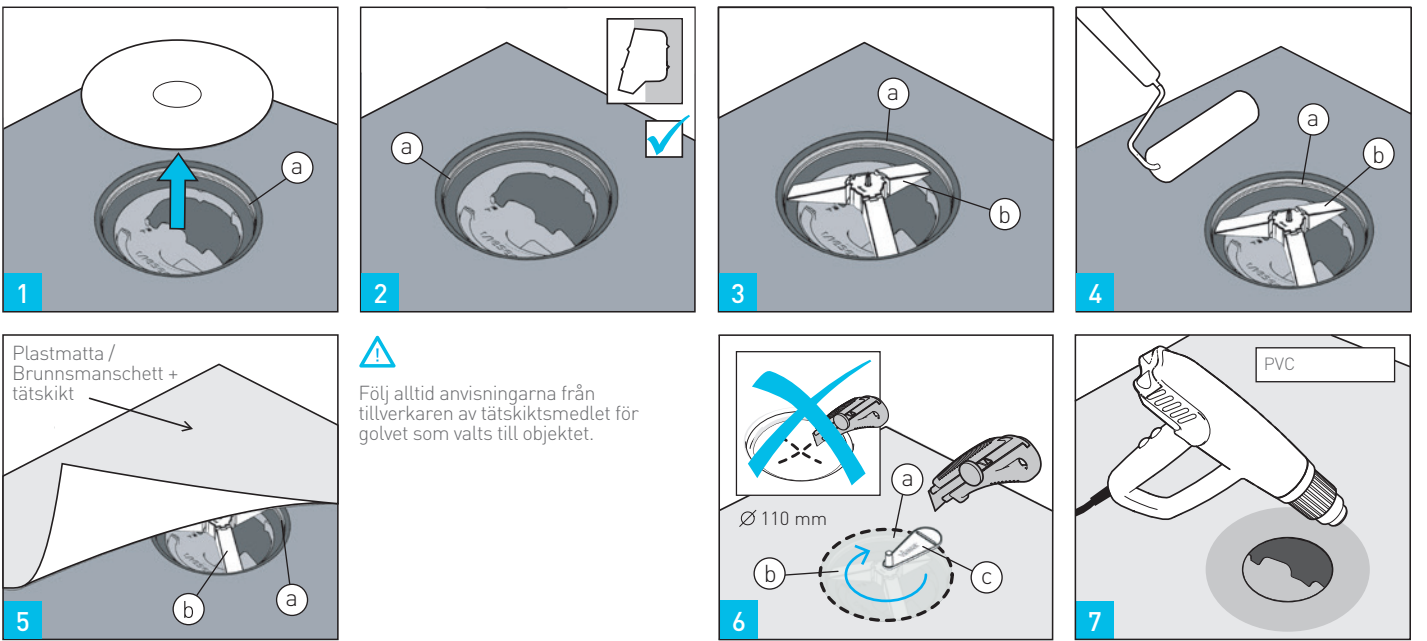
Tryck fast den vita stödringen ända till botten.

Kontrollera att brunnens tätning är ren och ligger på plats.

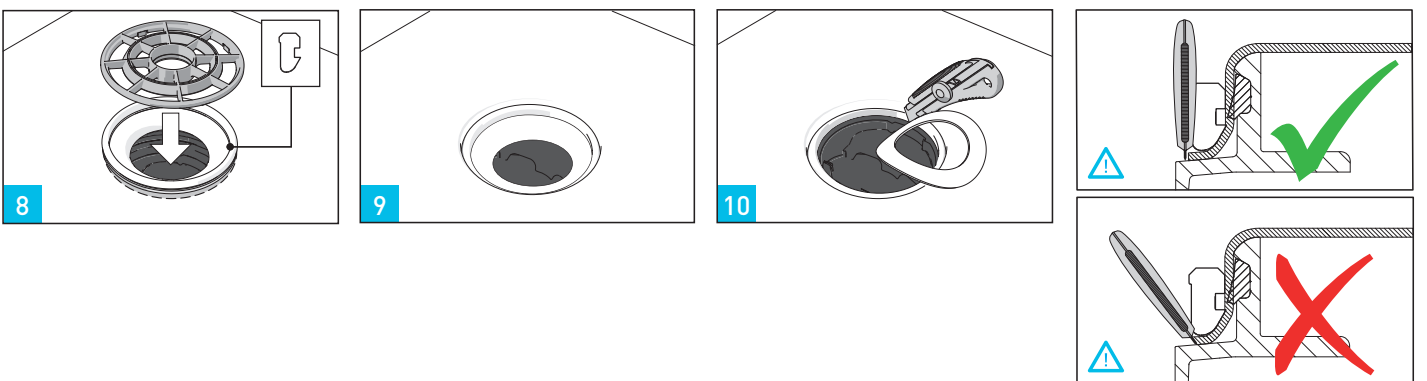
Tryck förhöjningsringen snett i brunnen. Glidmedel underlättar monteringen.

Om golvbrunnen och förhöjningsringen gjuts samtidigt i betongen, bind dem samman med najtråd genom hålen i stödfänsarna.

**SE Plastmatta / Rollade täskikt / foliebaserade täskikt**



**SE Montering av standard klämring**



**SE Montering av skruvbar klämring (reservdel)**



6004835 / 003 / 2022-05-31