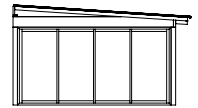
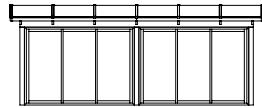
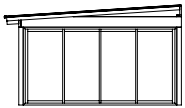
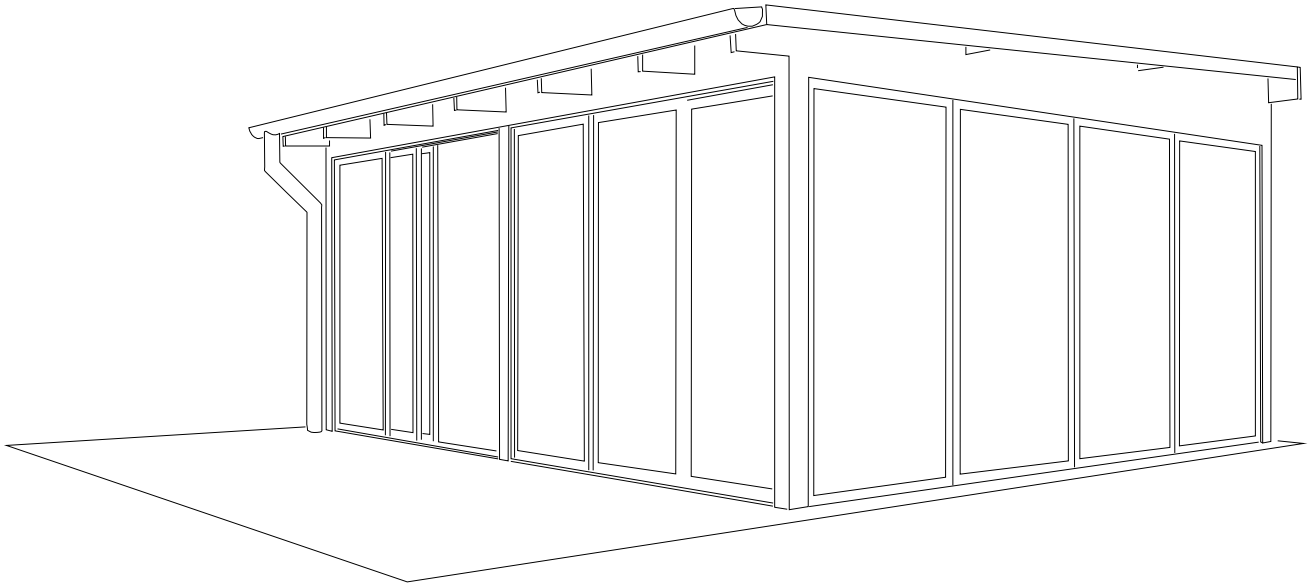


HALLE



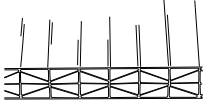
Harmony

FRITID / MERTID

18, 25, 33m²

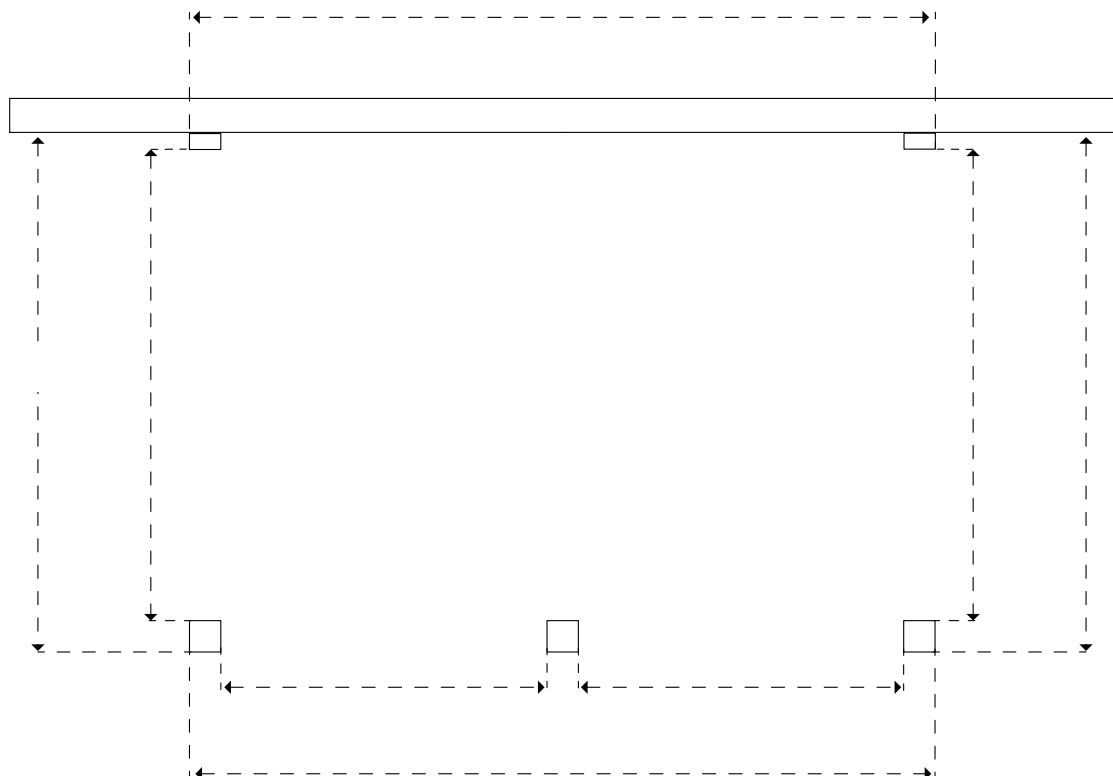
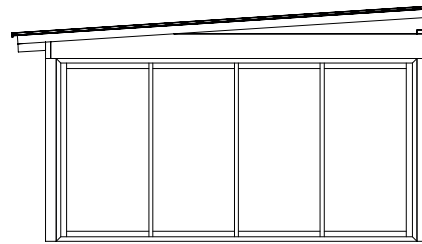
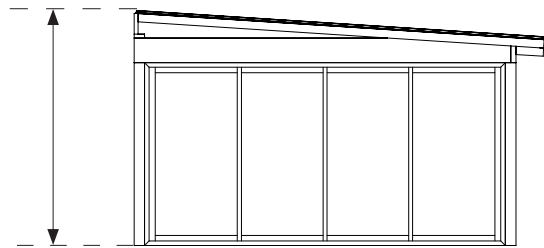
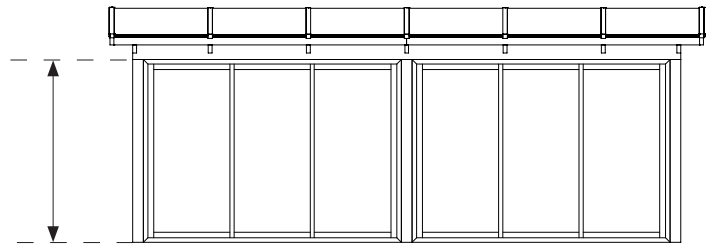
Harmony

18, 25, 33m²

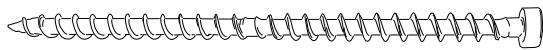
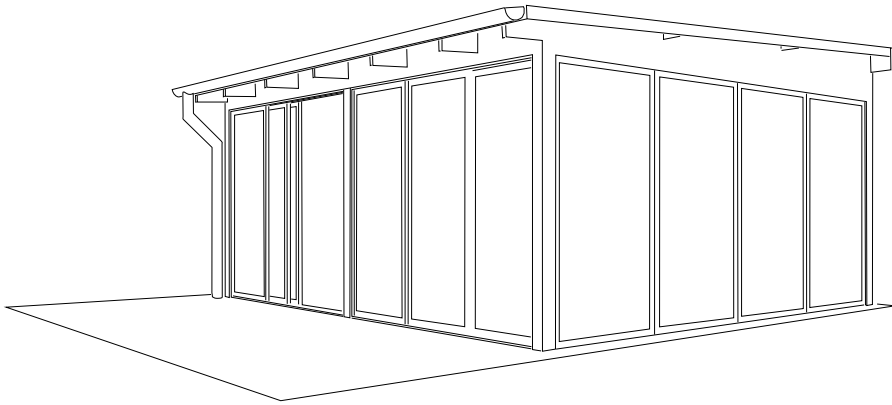


Halle Isolux

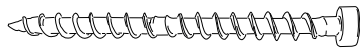
16mm



HALLE



6,5x130mm

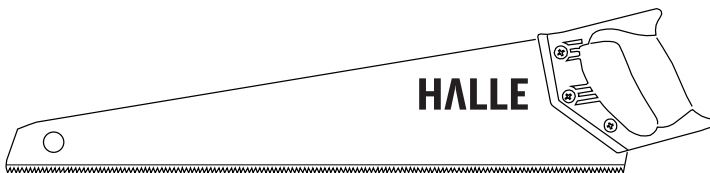
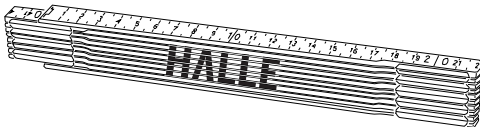
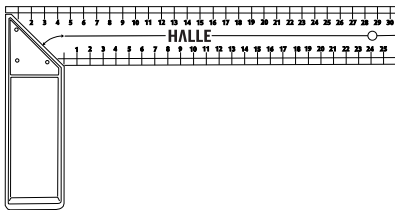


6,5x90mm

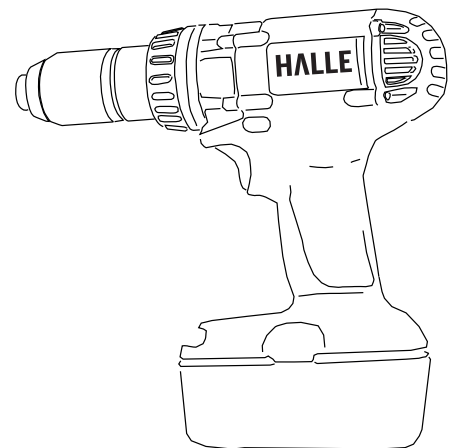
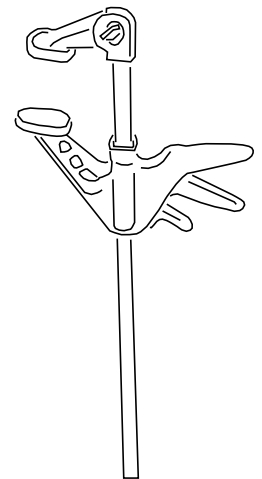
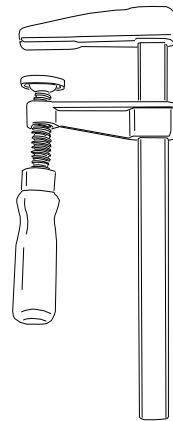
Läs igenom instruktionen innan ni börjar

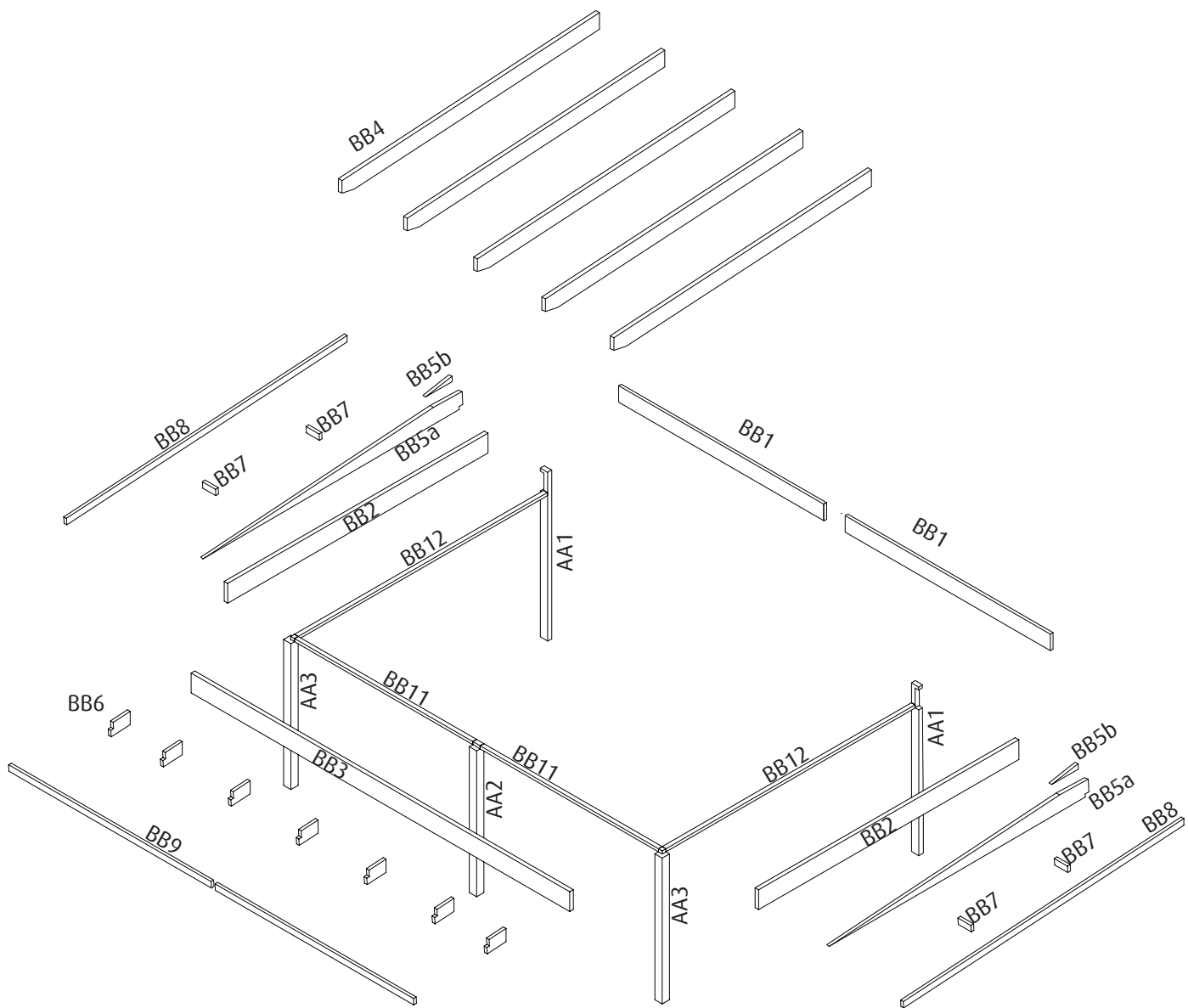
Read through the instructions before you begin!

Verktyg som kan behöva / Tools that may be needed



Torx



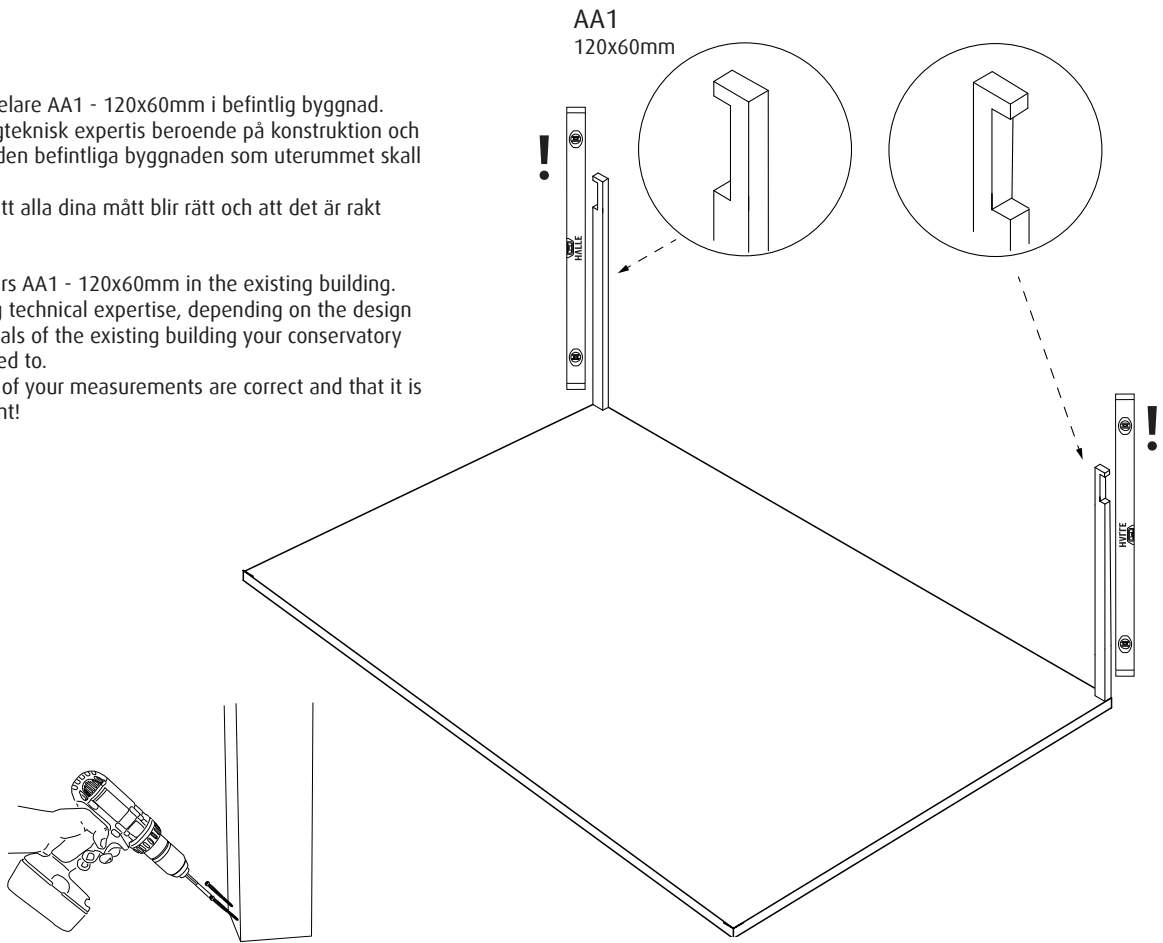


Art	Name
AA1	Väggpelare
AA2	Mittpelare
AA3	Hörnpelare
BB1	Väggbalk
BB2	Sidobalk
BB3	Frontbalk
BB4	Takbalk
BB5a	Täckt sida a
BB5b	Täckt sida b
BB6	Taktass
BB7	Gavelstöd
BB8	Gavelbalk
BB9	Takfotsbalk
BB11	Breddningsbalk
BB12	Breddningsbalk

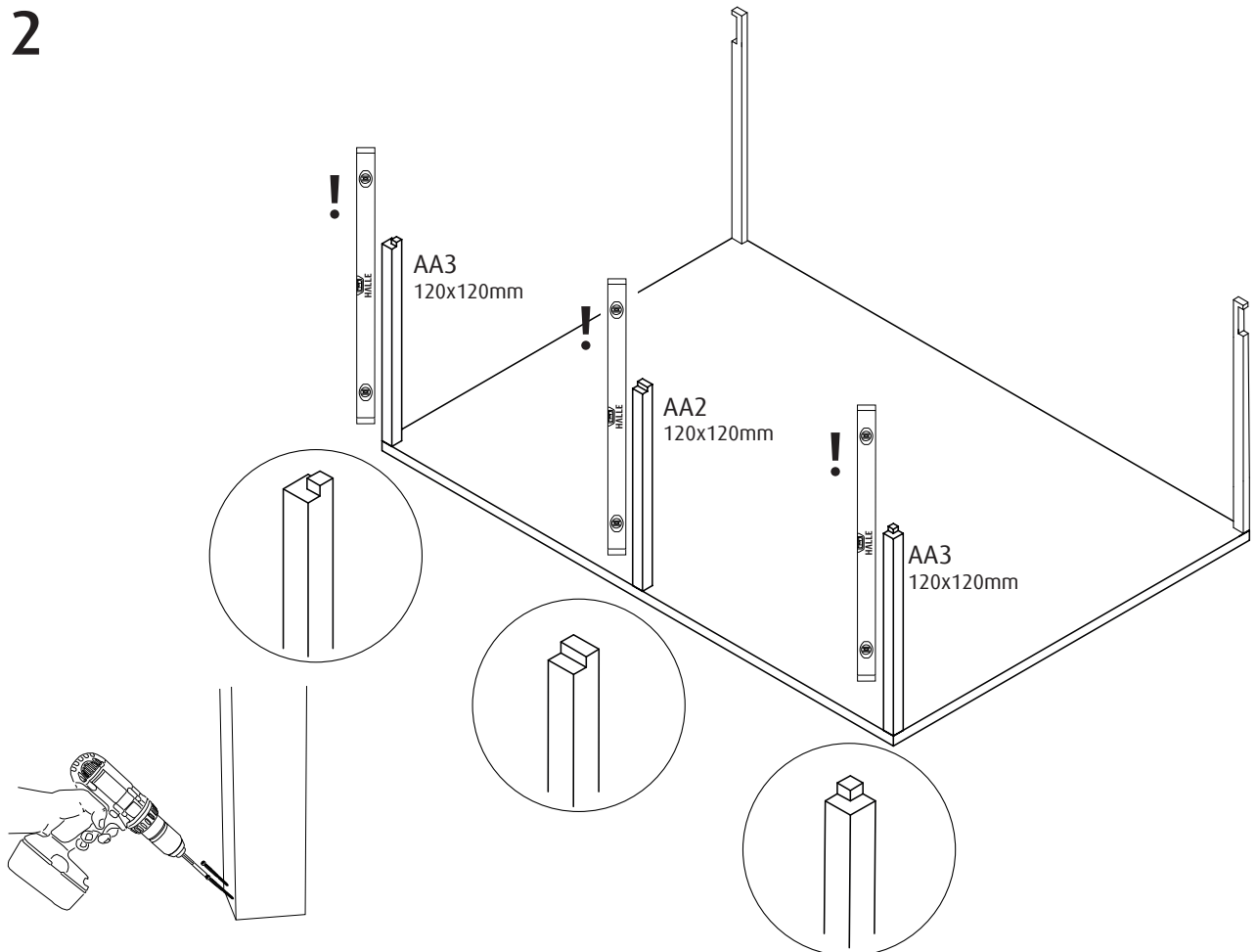
1

Förankra väggpelare AA1 - 120x60mm i befintlig byggnad.
Konsultera byggtknisk expertis beroende på konstruktion och
väggmaterial i den befintliga byggnaden som uterummet skall
anslutas mot.
Var noga med att alla dina mått blir rätt och att det är rakt
monterat!

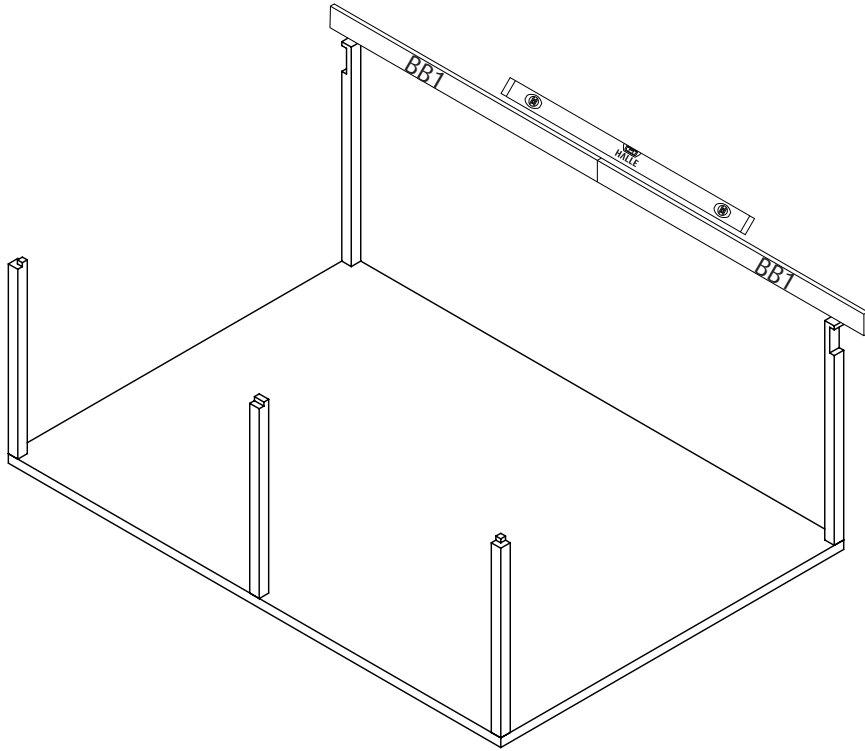
Anchor the pillars AA1 - 120x60mm in the existing building.
Consult building technical expertise, depending on the design
and wall materials of the existing building your conservatory
will be connected to.
Be sure that all of your measurements are correct and that it is
mounted straight!



2



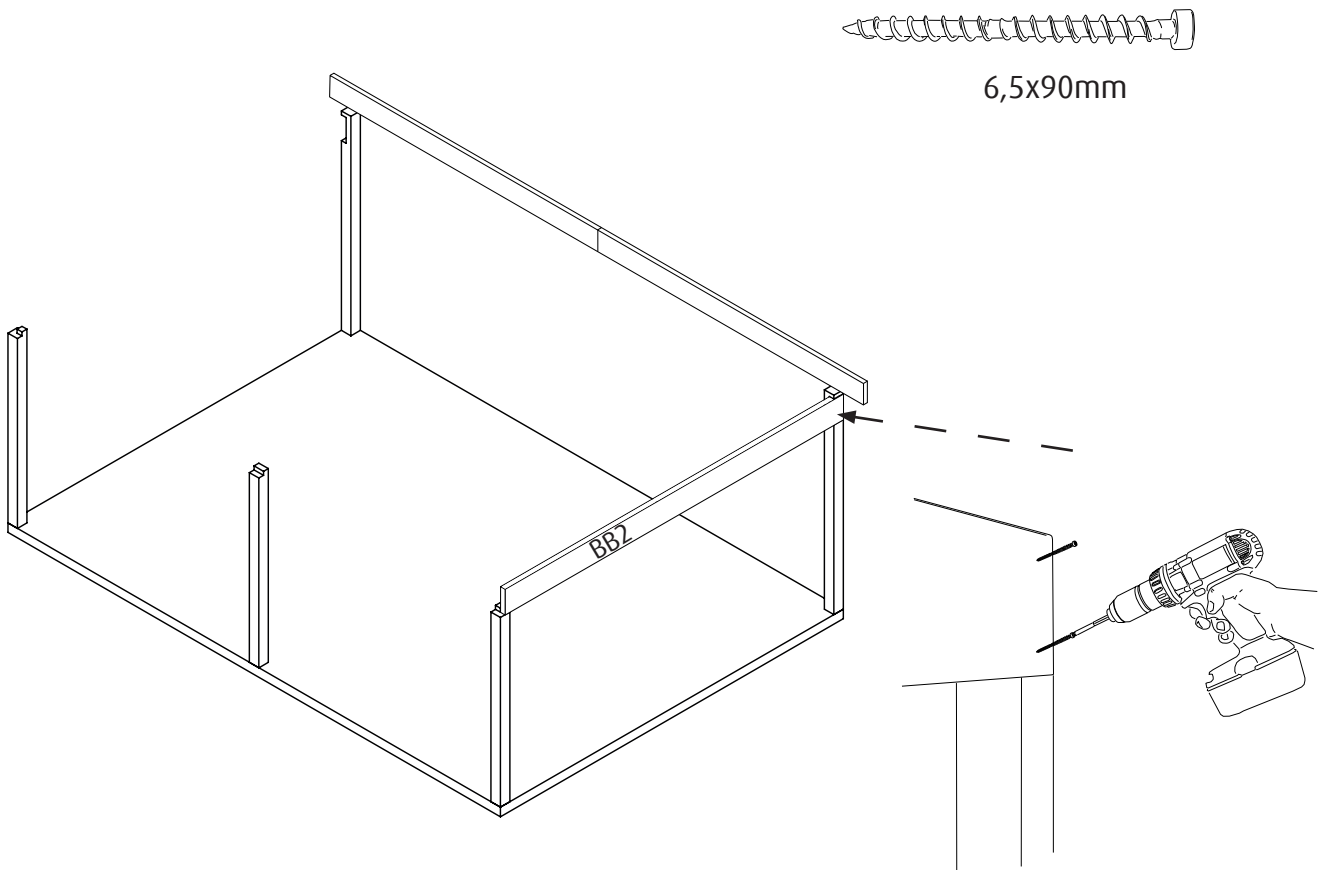
3



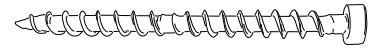
Förankra väggpelare AA1 - 120x60mm & båda Väggbalk BB1 225x42mm i befintlig byggnad.
Konsultera byggtknisk expertis beroende på konstruktion och väggmaterial i den befintliga byggnaden som uterummet skall anslutas mot.
Var noga med att alla dina mått blir rätt och att det är rakt monterat!

Anchor the pillars AA1 - 120x60mm and both Beam BB1 225x42mm in facades.
Consult building technical expertise, depending on the design and wall materials of the existing building your conservatory will be connected to.
Be sure that all of your measurements are correct and that it is mounted straight!

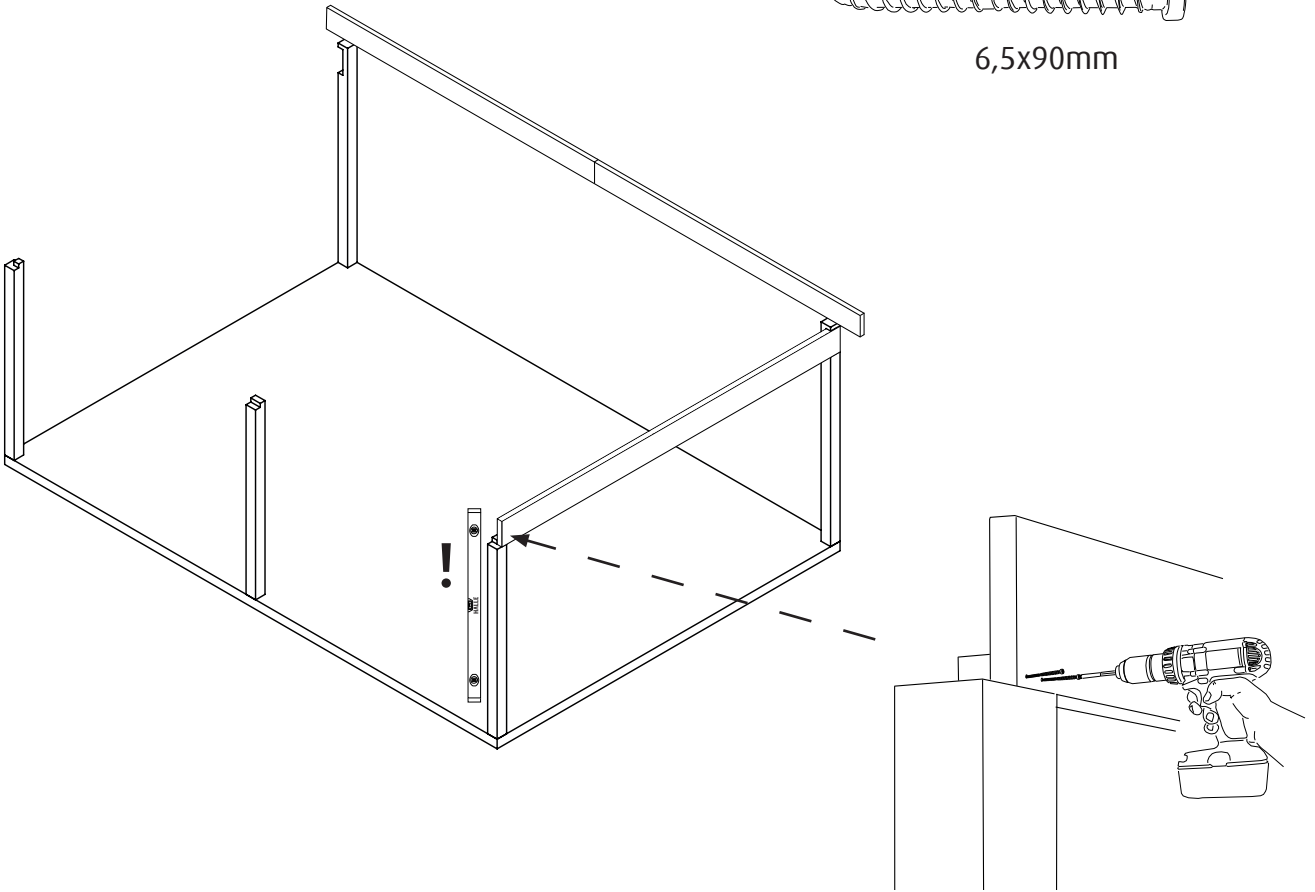
4



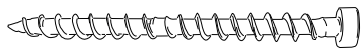
5



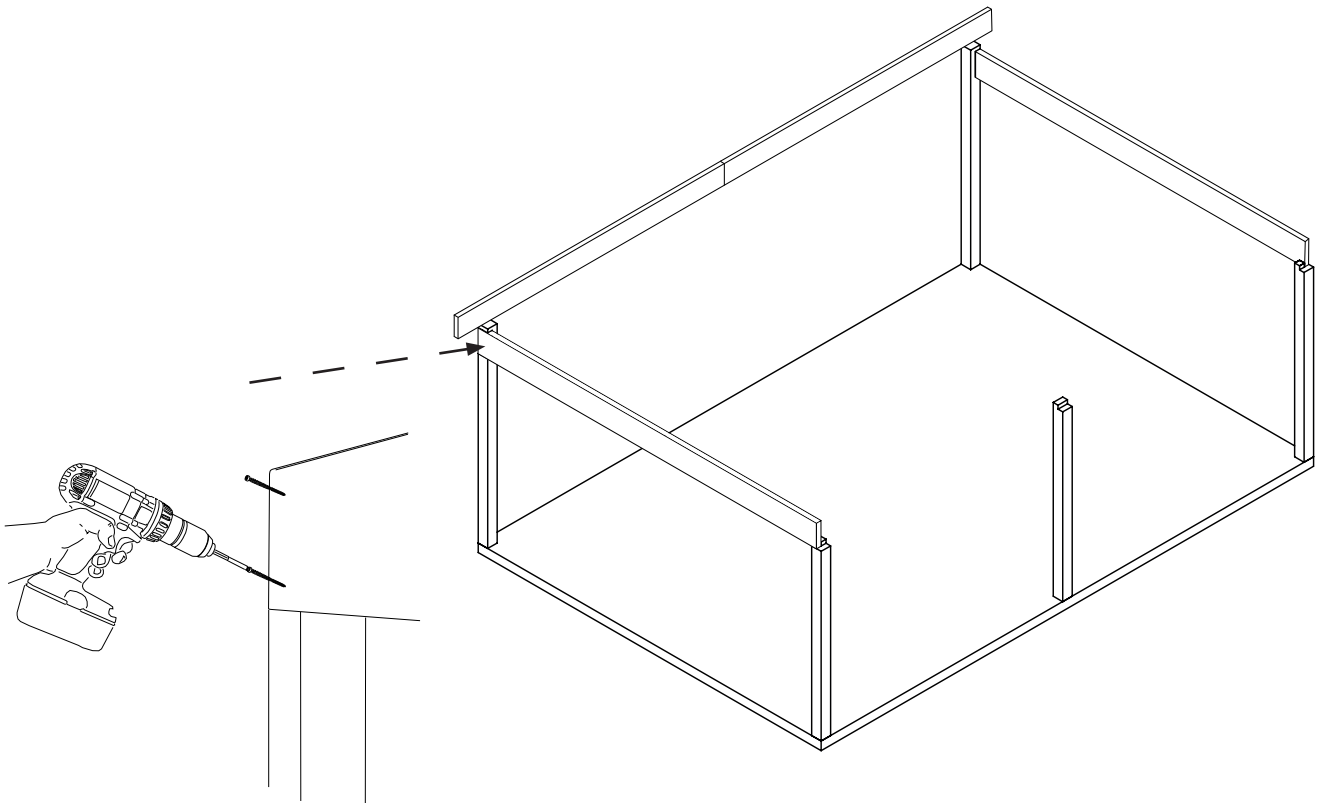
6,5x90mm



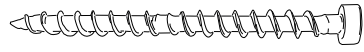
6



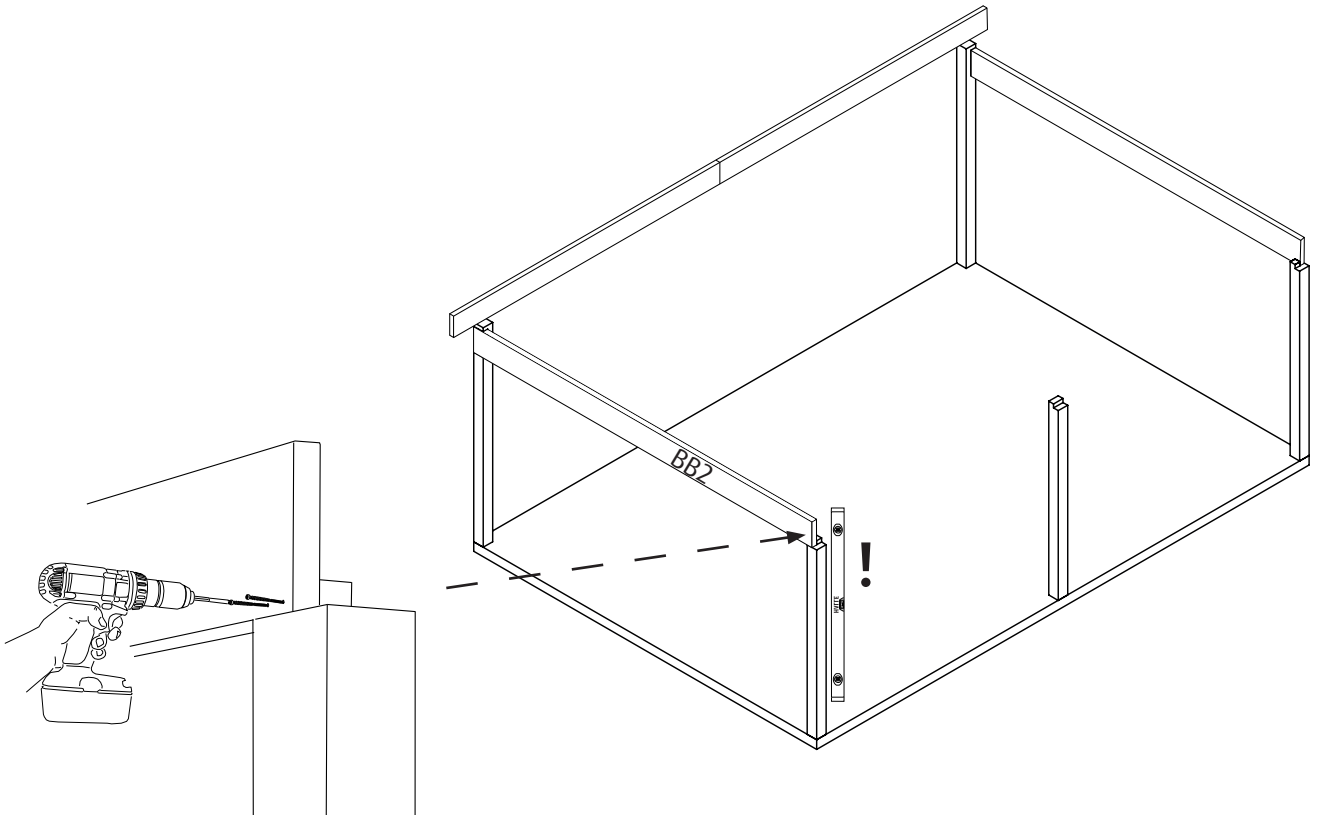
6,5x90mm



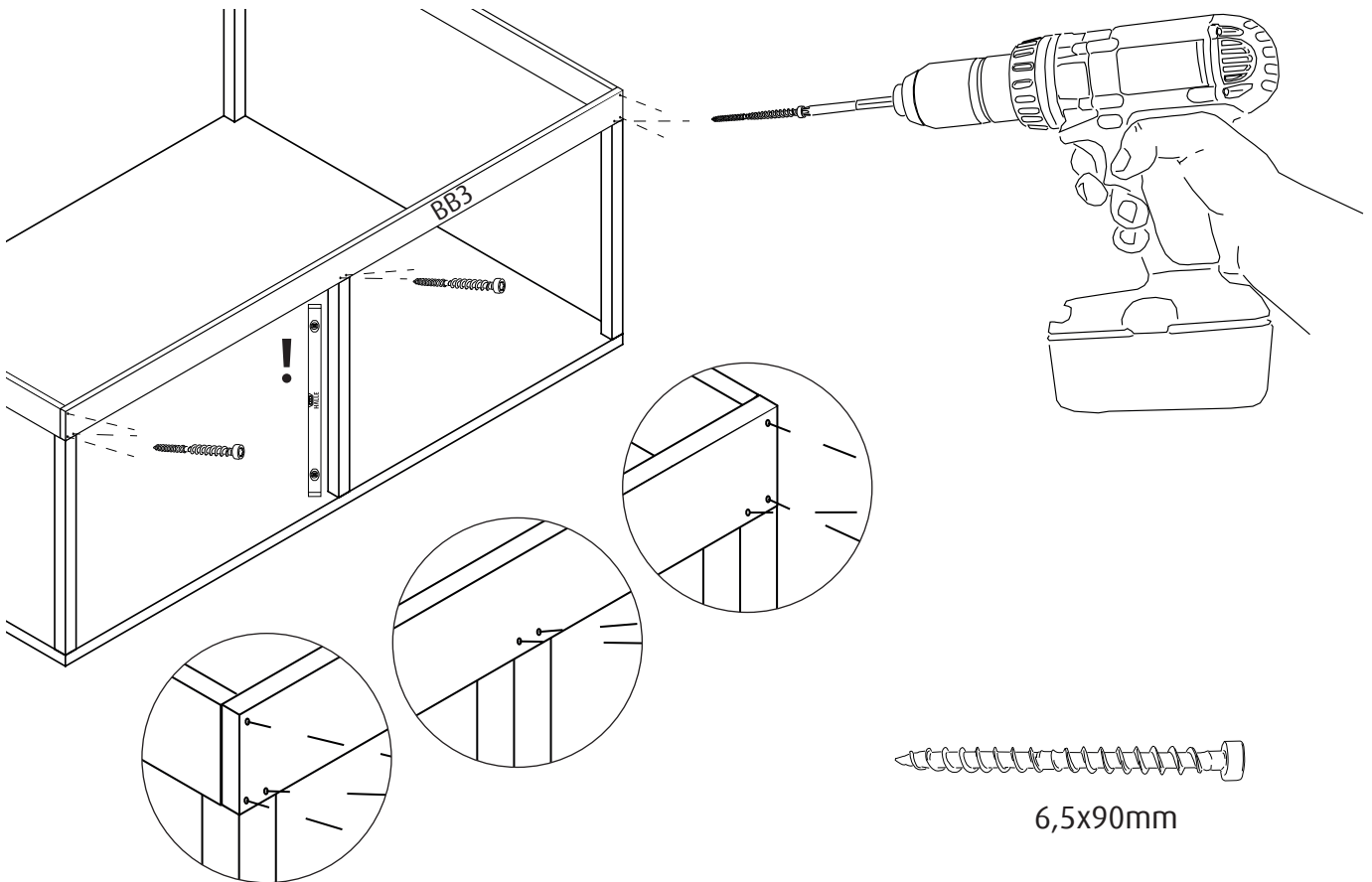
7



6,5x90mm



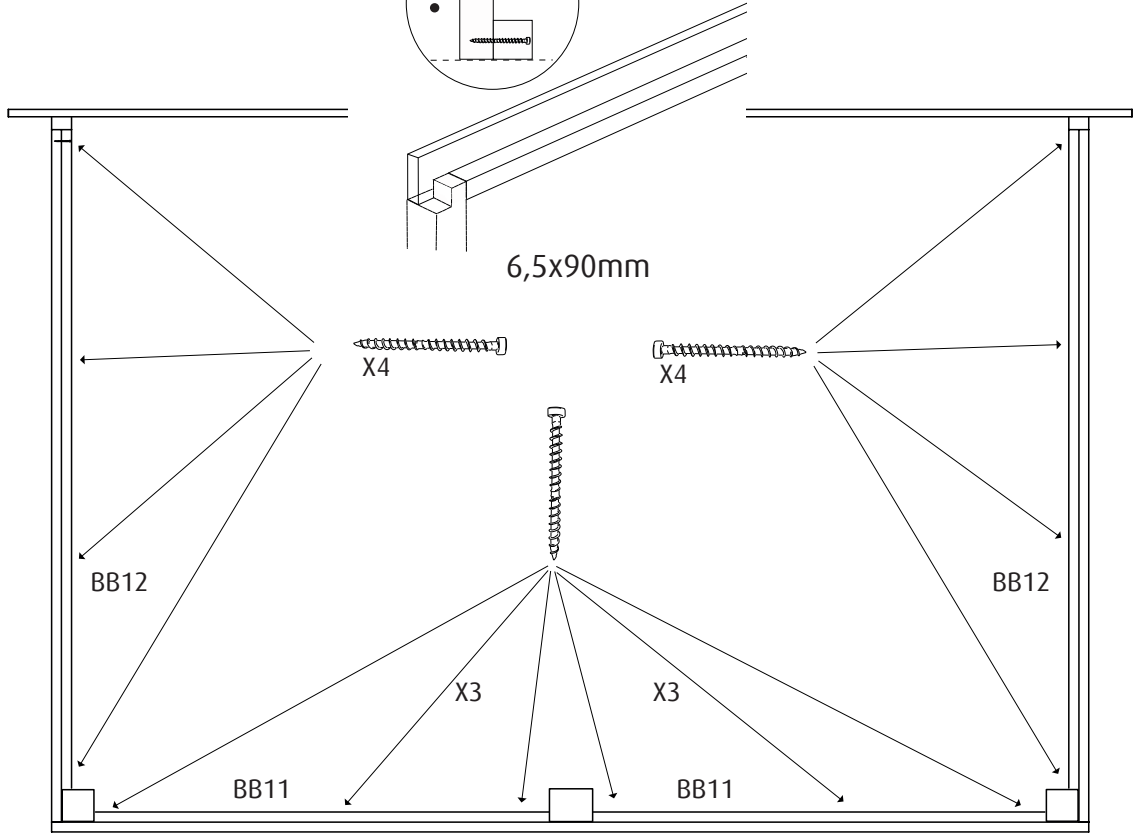
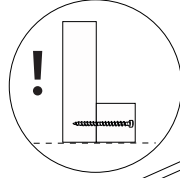
8



6,5x90mm

9

BB11+BB12



6,5x90mm

X4

X4

BB12

BB12

X3

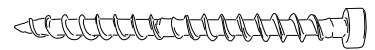
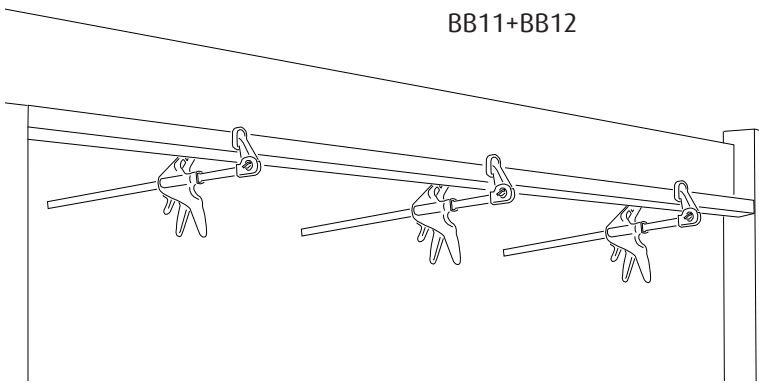
X3

BB11

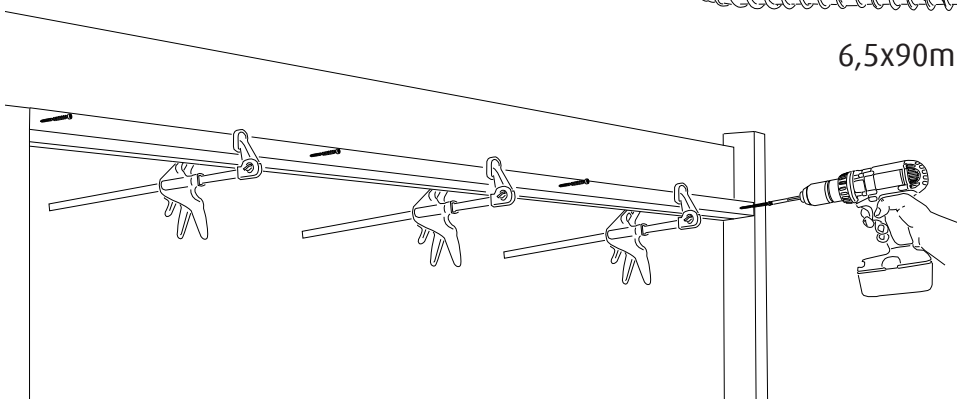
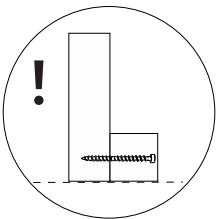
BB11

10

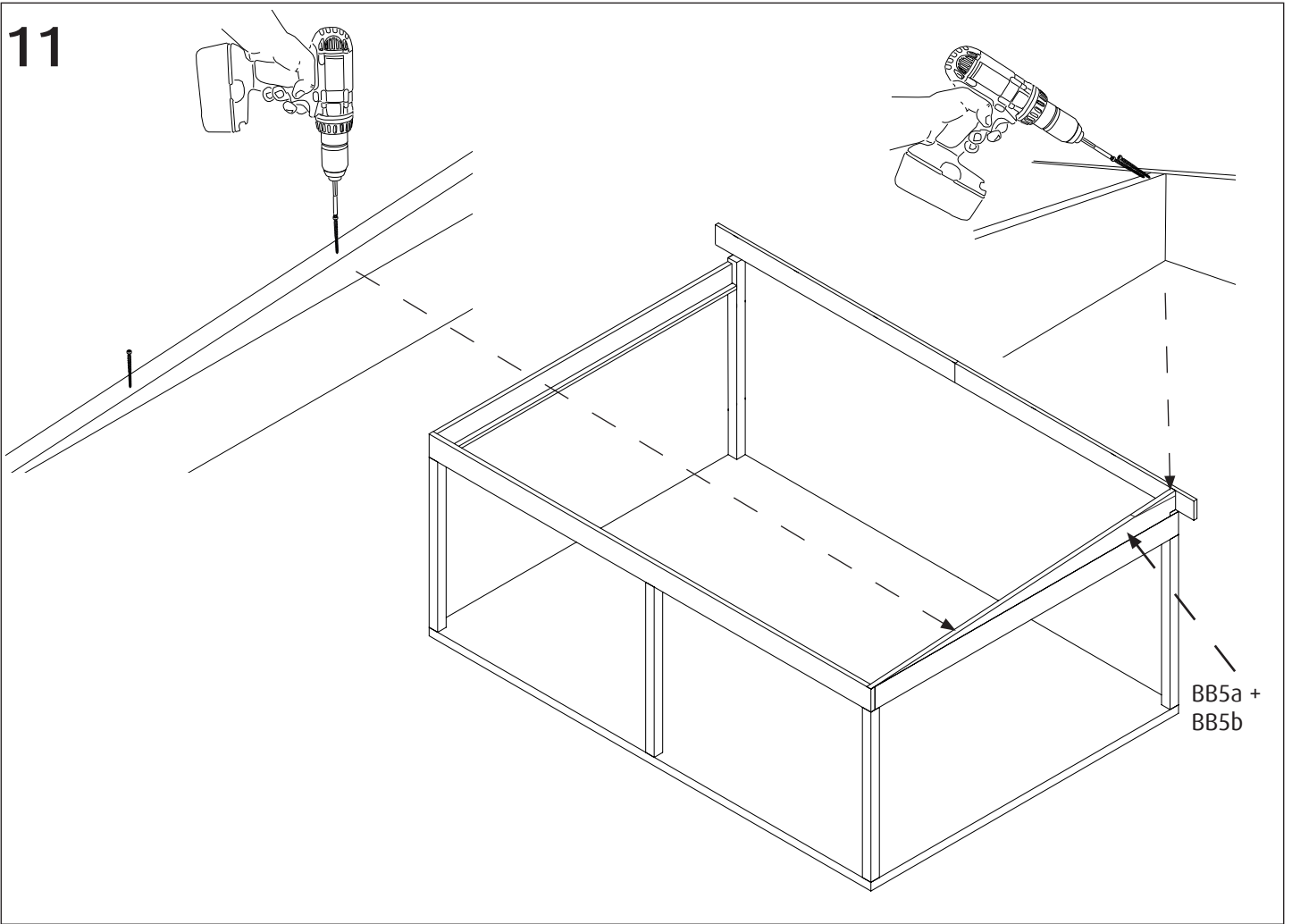
BB11+BB12



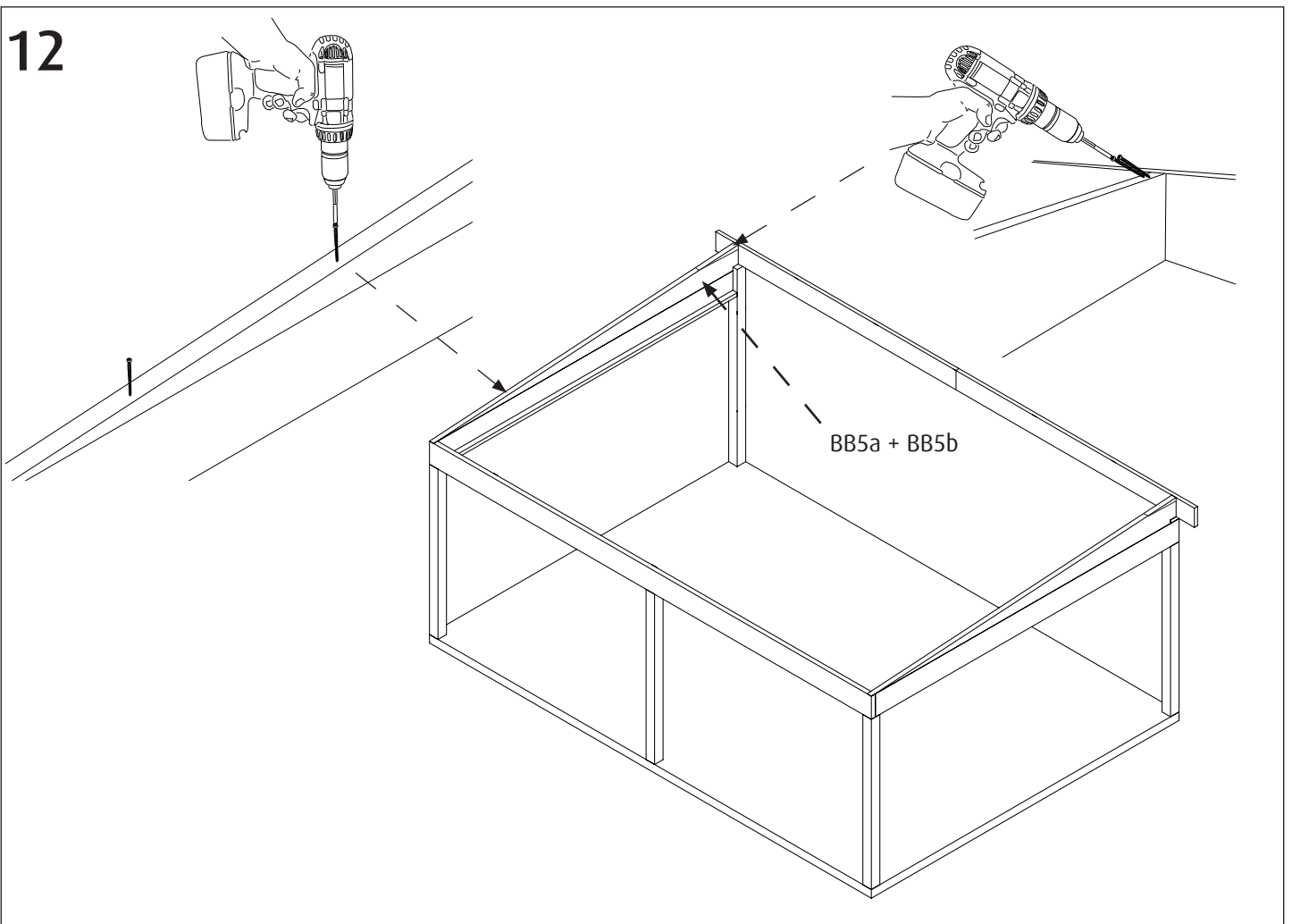
6,5x90mm



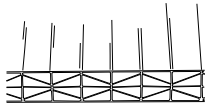
11



12



13

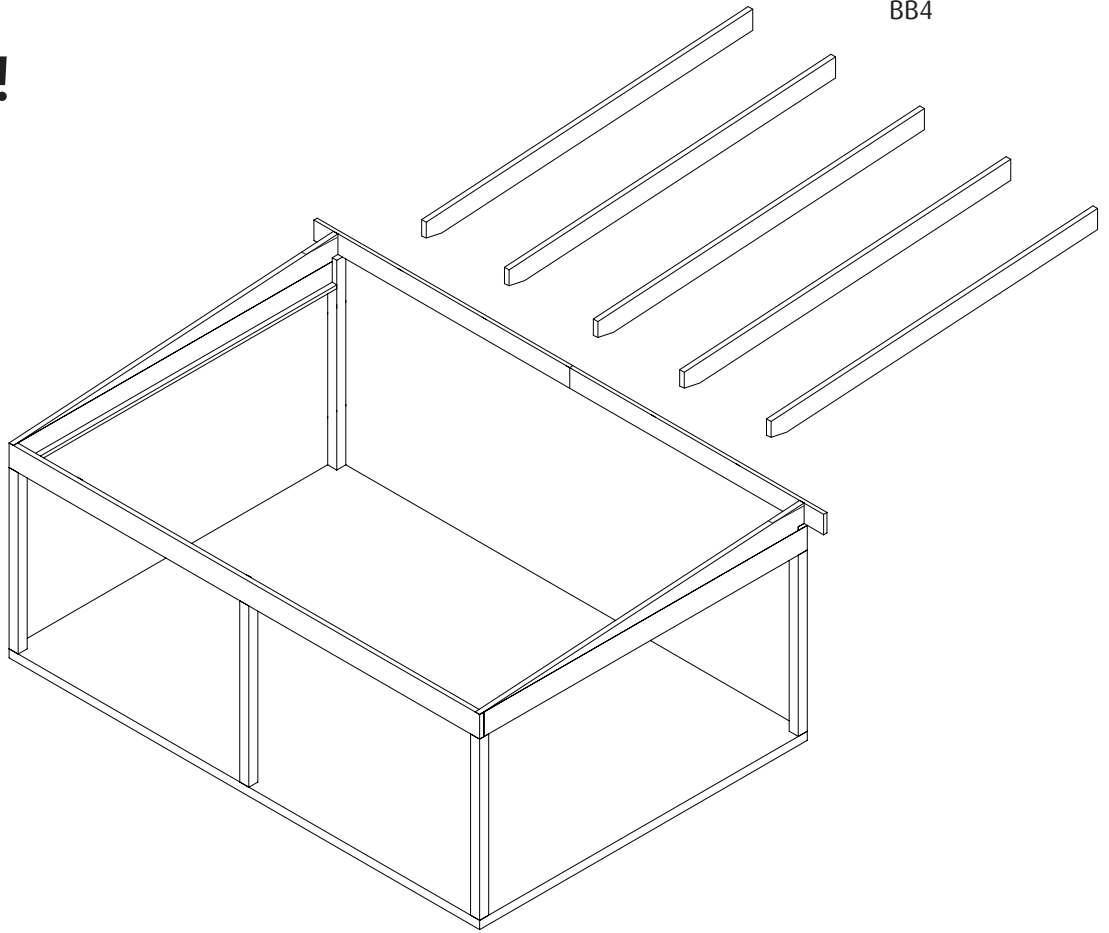


Halle Isolux

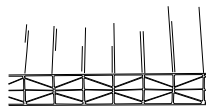
16mm



BB4

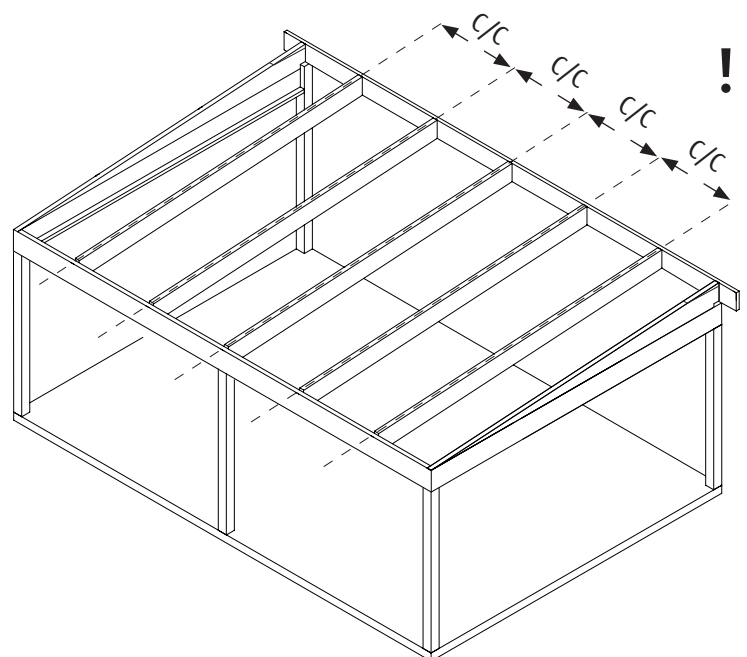
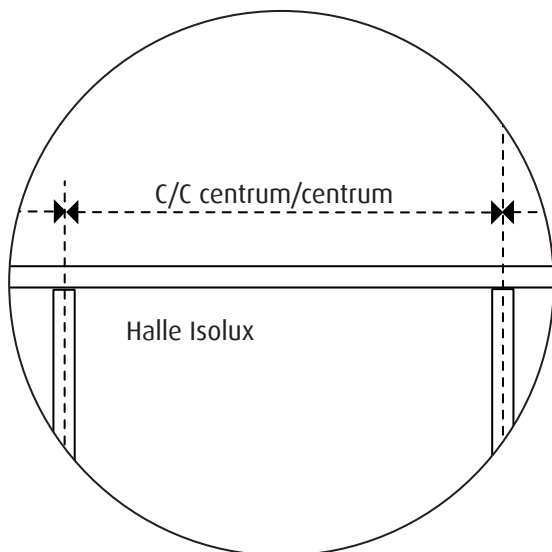


14

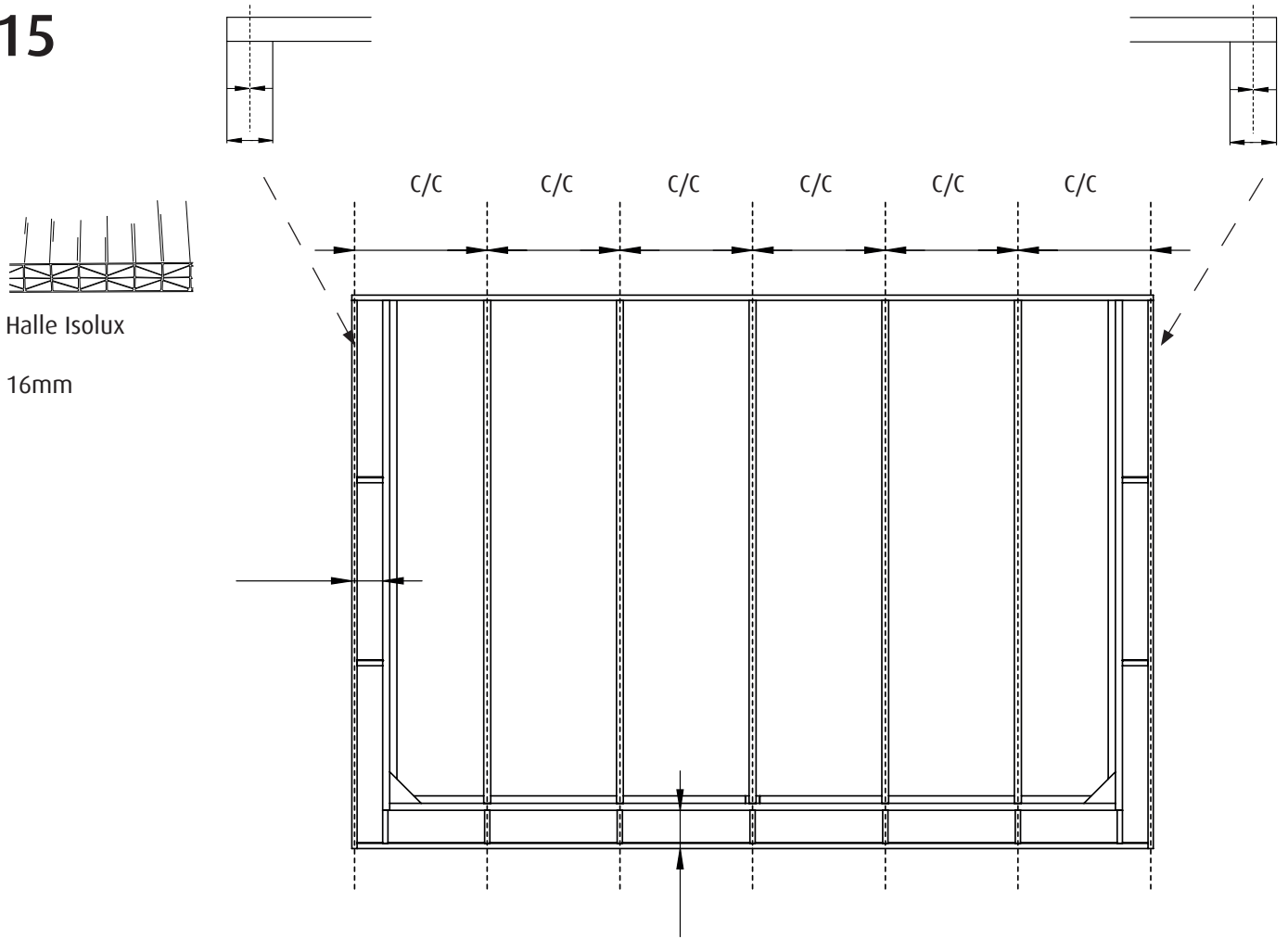


Halle Isolux

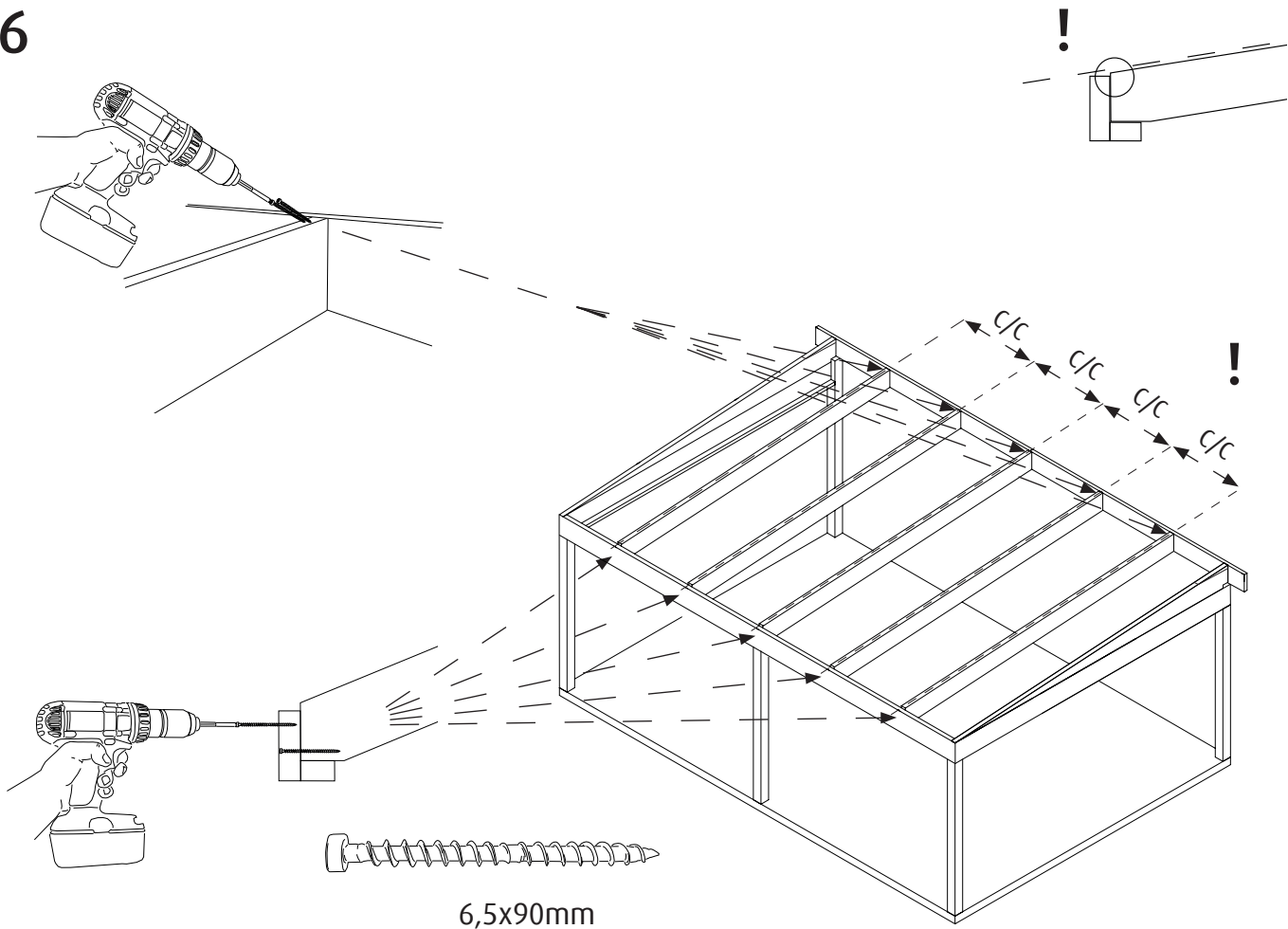
16mm



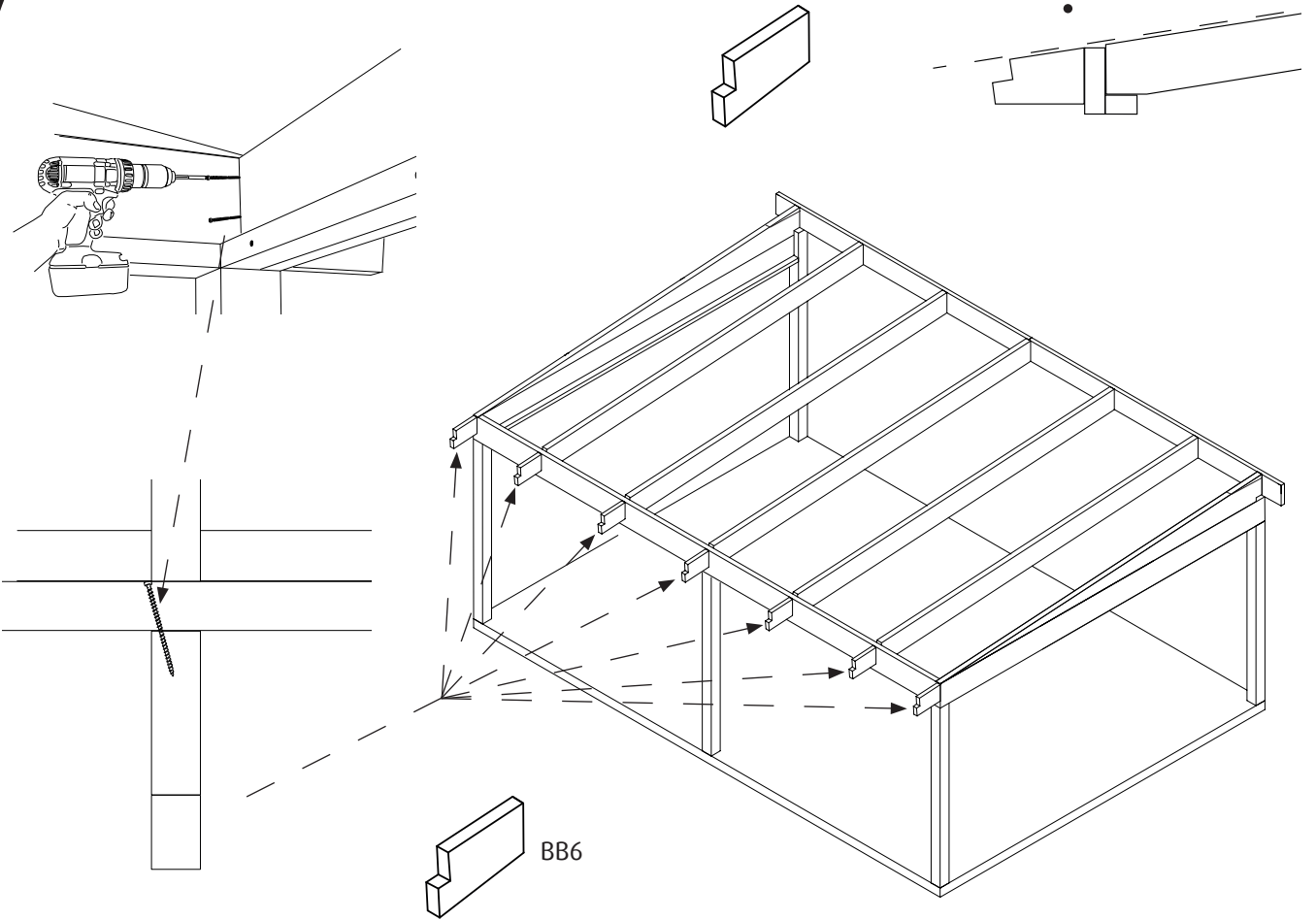
15



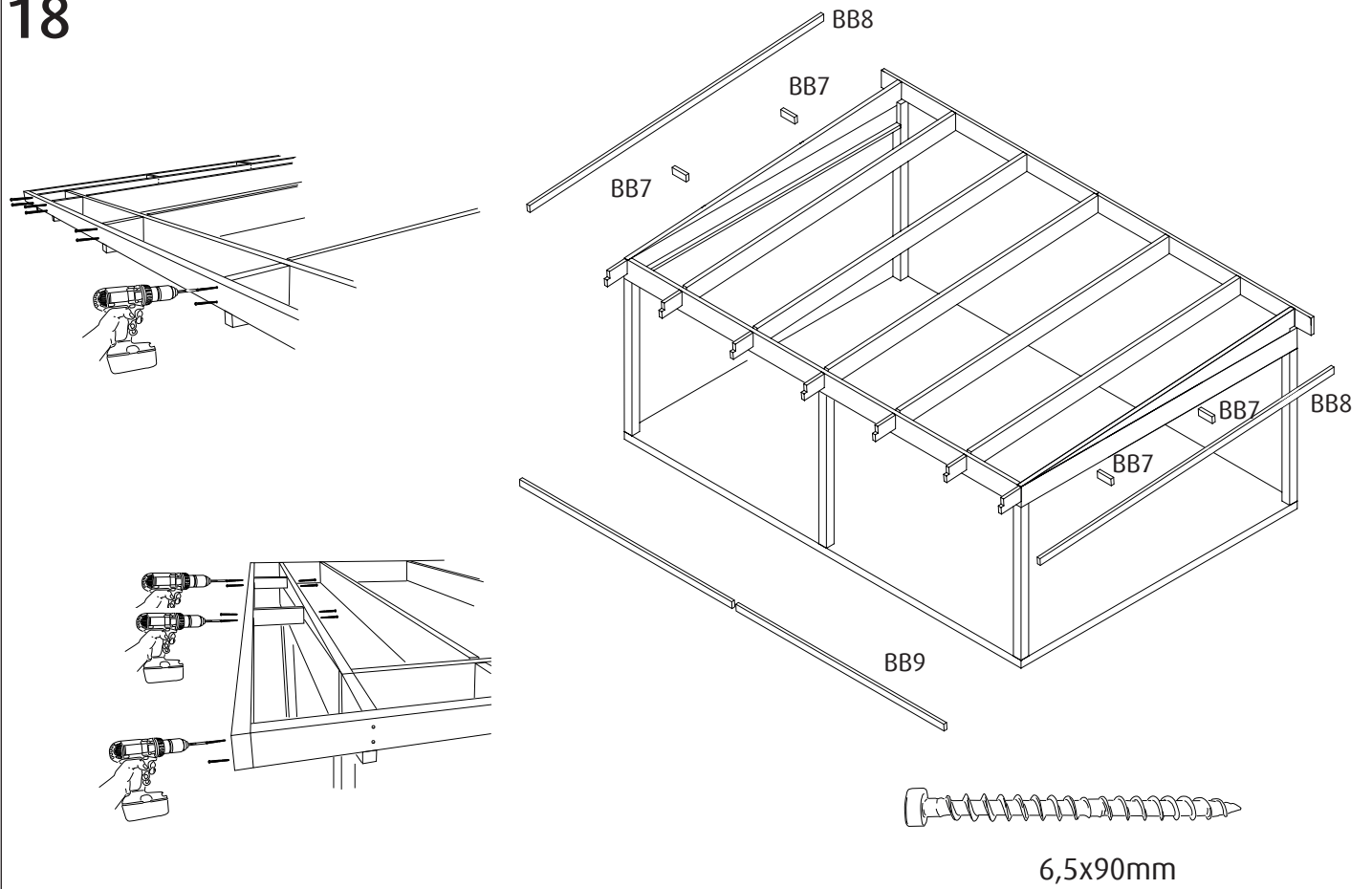
16



17



18



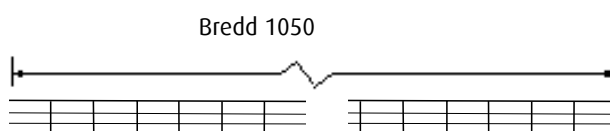
HALLE

Halle
Profilgatan 1
312 34 Laholm
www.halle.se

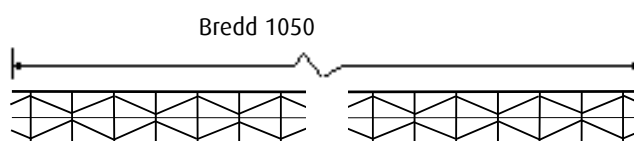
Vi tackar för Ditt förtroende att välja en kvalitetsprodukt från HALLE.
Före montaget bör hela montageanvisningen läsas igenom.

Följande artiklar, mått och antal framgår av följesedel, ingår i leverans av ett komplett Halle Isolux-tak:

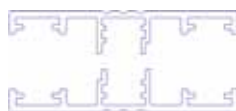
HALLE ISOLUX 10 MM 4-SKIKT



HALLE ISOLUX 16 MM X



ALUMINIUMPROFILER



Skarvlister
Längd= skivans längd



Ändprofil 10-16
Längd= skivans bredd



Gavelprofil 10-16
Längd= skivans längd

INFÄSTNING



R.f. skruv 60x4,8
För infästning av skarvlistor
i takstolar



R.f. skruv 19x4,2
För infästning av skarvlist till
takstol och infästning
av ändlock

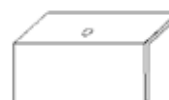


Distansplatta
Placeras i taklistens
mittspår vid förborring

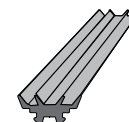
TÄTNING



Silikontub



Ändlock



Tätprofil
Tätning mellan skarvlistor
och Halle Isolux-skiva



Filtertape
För tätning av
nedre skivände



Aluminiumtejp
För tätning av
övre skivände



Alubutylband
Tätning mellan beslag
och Halle Isolux-skiva

MONTERINGSANVISNING
10 MM 4-SKIKT BREDD 1050
16 MM X BREDD 1050

ALLMÄN BESKRIVNING

För montage av Halle Isolux-taket krävs ett stommsystem av bärande takstolar och tvärgående reglar.

Tvärreglarnas och takstolarnas överytor skall vara på samma nivå. Den översta regeln bör vara c:a 6 mm högre än takbalken för anliggning av HalleIsolux-skivans övre ände. 1)

Reglarnas ovansidor målas helst vita för att minska temperaturskillnader mellan kanalskivor och stomme.

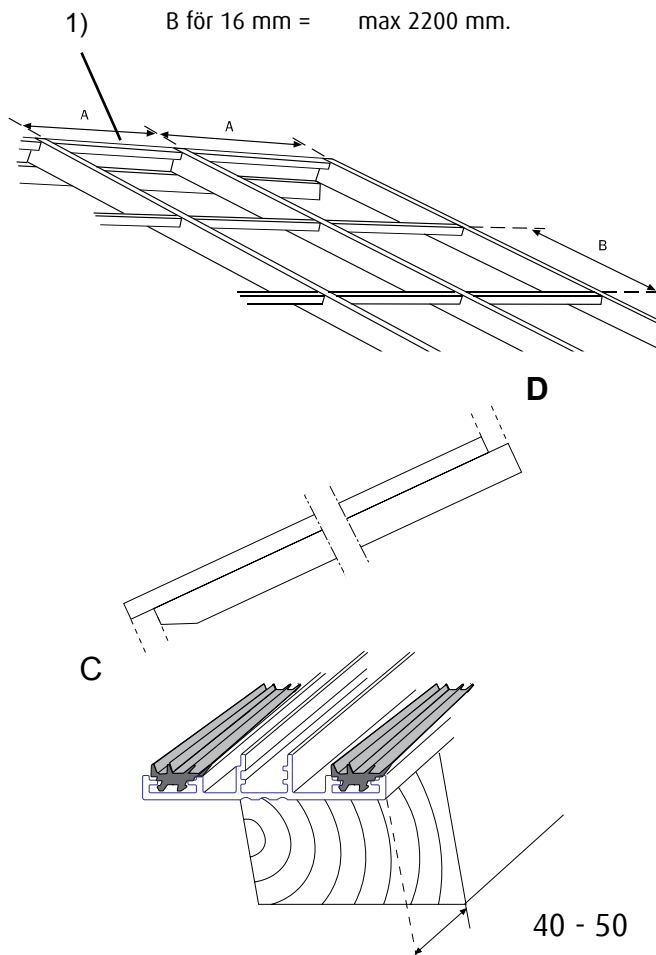
c/c mått Takstolar

A= 1070 mm

Regelavstånd:

B för 10 mm = max 900 mm

1) B för 16 mm = max 2200 mm.



Skarvlisterna skall vila på takstolarna. Vid stora snölaster (mer än 100 kg/m²) bör man överväga att skotta av snön eller ha kortare regelavstånd.

För bra avrinning till en hängränna bör taklisten sluta C = 40 - 50 mm utanför takstolens ände.

Mot vägg / nock låter man HalleIsolux-kanalskiva och skarvlist sluta D = 25 mm från väggen. Detta för att få rörelsemån p.g.a. temperaturrörelser.

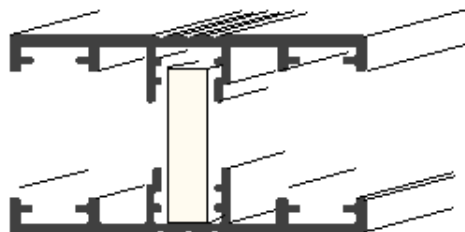
1 MONTERING SKARVLISTER

Mät och markera var de långa skruvarna, R.f. skruv 60x4,8, ska förborras.

För att få hålen i skarvlistor över varandra, lägg ihop övre och undre taklist med distansplatta emellan. Förborra med 5 mm borrhål med c/c 300 mm i mittspåret, börja 10 cm från nederkant.

Markera vilka skarvlistor som hör ihop.

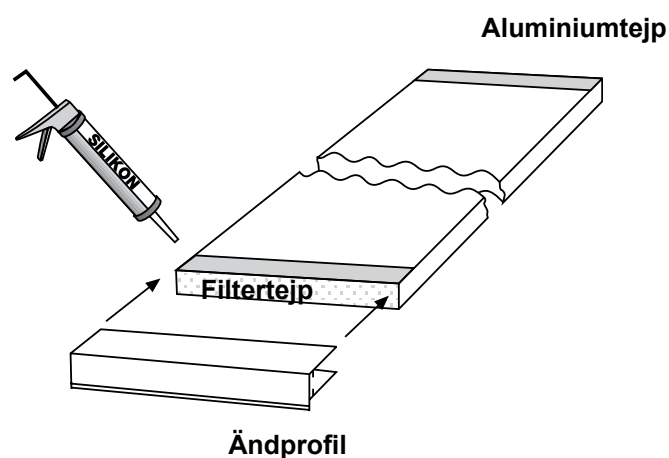
Borra ett extra hål i varje ände på den undre skarvlisten för att fixera den med den korta skruven vid monteringen.



2 TÄTNING AV SKIVÄNDAR

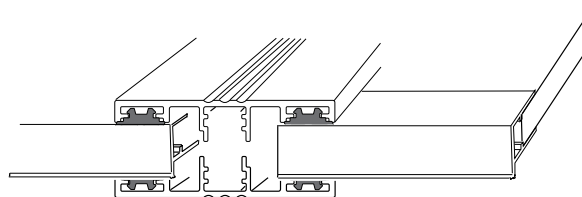
Dra bort skyddstejp i skivornas ändar, men behåll skyddsfolierna på. Aluminiumtejpen sätts fast så den täcker övre öppna kanaler. Filtertejp täcker kanaler på nedre änden. Ändprofilen trycks över filtertejpen.

Silikonsträng på ändprofilens överkant ned mot Halle Isolux-skivan.

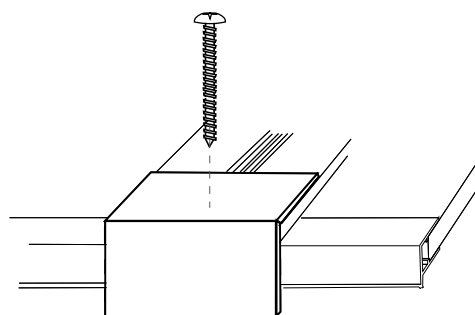


3 MONTERING

Det färdiga "skivpaketet", som visas i steg 2, läggs på skarvlisterna.

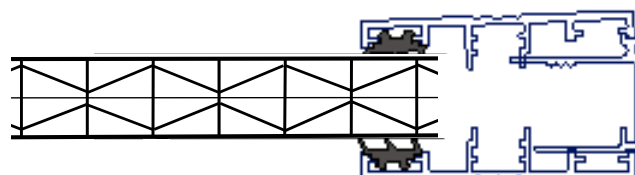


Montera den skarvlist som har samma markering som den fixerade undre skarvlisten, så att hålen kommer rakt över varandra. Använd de långa rostfria skruvarna. Se till att Halle Isolux-skivorna vänds rätt, sida med text på skyddsfilmerna skall vara utåt. Riv bort filmerna så sent som möjligt vid montaget så att man säkerställer att den UV-skyddade sidan kommer utåt.



Fäst ändlock över skarven, använd korta skruvar. Förborra med 3,5 mm borrar i skarvlisten.

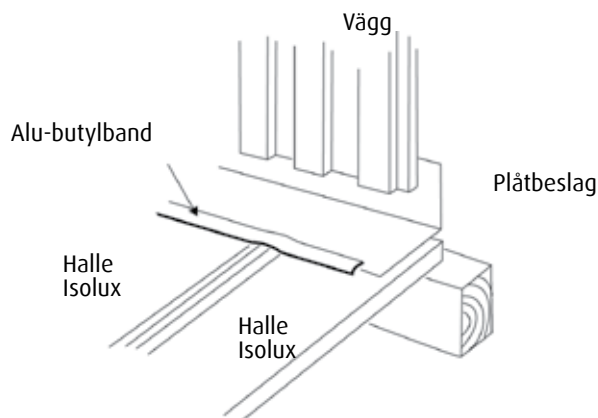
Placera in gaveldistans enligt bild. Inga tätprofiler ytterst i gavlarna. I gavlar lutar skarvlisten inåt, för att vatten inte skall rinna ut längs gavlar. Lägg bricka mellan skarvlist och ändlock om vågrät ö.k. önskas.



4 VÄGGANSLUTNING

Vid anslutning mot vägg låter man ett plåtbeslag gå ut över Halleisolux-skivan.
Täta skarven (Halle Isolux-plåtbeslag) med alubutylband.

Beroende på fasadmateriäl kan en mängd olika avslut av plåtbeslaget mot väggen vara lämpliga.



Vindförankring av långa Halle Isolux-skivor

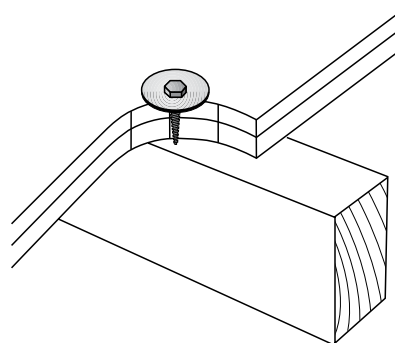
Då man har långa skivor, 4,5 meter och längre, kommer Halle Isolux-skivorna blåsiga dagar att utsättas för vindlaster som suger mitten av plattorna uppåt.

Risken finns då att skivorna blåser bort. (Vid snölast tas lasten genom att skivorna böjs nedåt och stöds på tvärreglarna). Lyftförelsen kan på sikt också göra att tätningarna i sidorna försämräs.

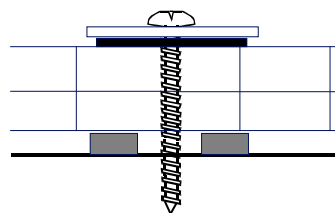
Halle Isolux-skivorna bör förankras på halva längden med skruv och stor bricka som sätts mitt på skivan ned i underliggande regel.

Förborra skruvhålet, placera underlägg av tunn kanalplast mellan regel och Halle Isolux-skiva, sätt en klick silikon i och runt skruvhålet, placera stora brickan och dra fast med skruven.

Vid skivor längre än 6 meter kan det vara på 2 mittreglar som brickorna fästs.



- förborra hål
- distansbit på regel
- klick silikon runt hål
- dra fast stor bricka och skruv



HALLE

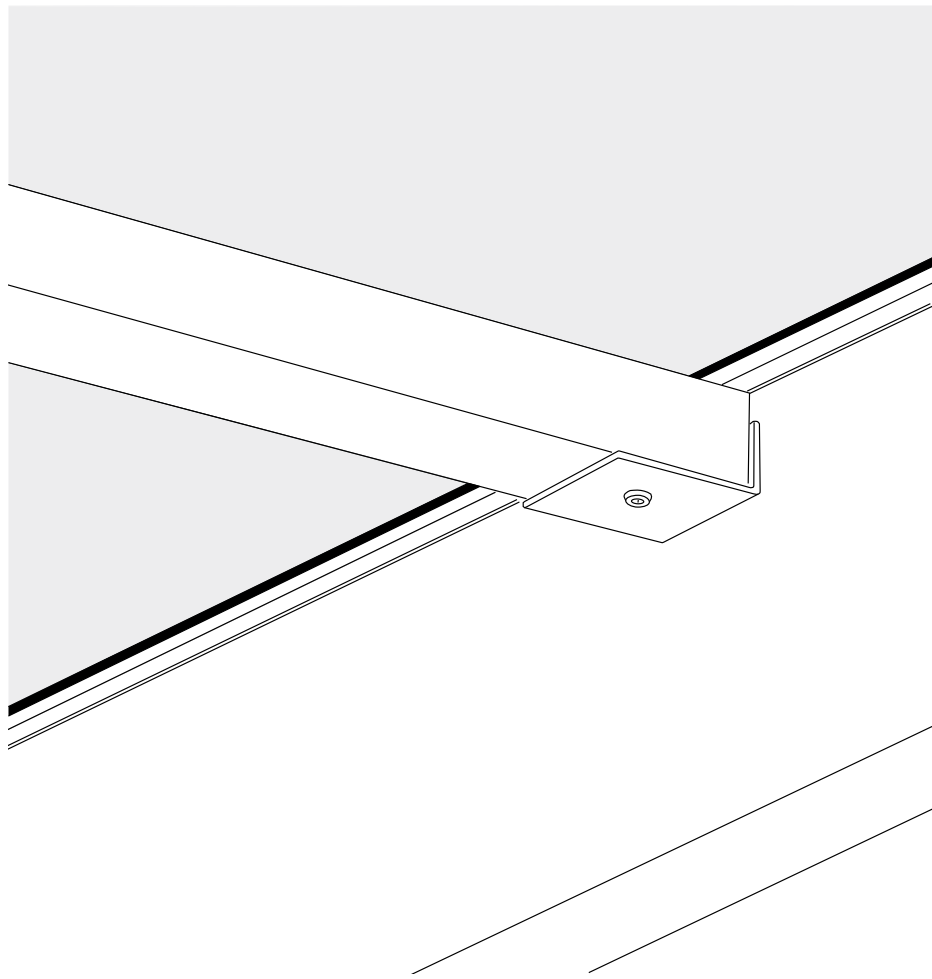
Halle Plast AB

Kundtjänst 0430-12280

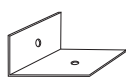
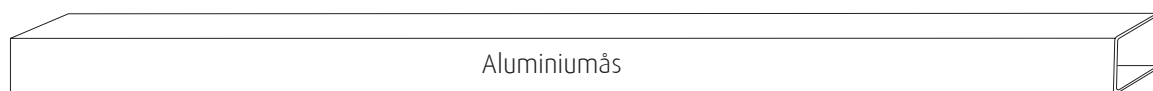
E-post sales@halle.se

www.halle.se

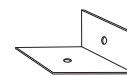
HALLE



Aluminiumåsar
Tvärreglar aluminium

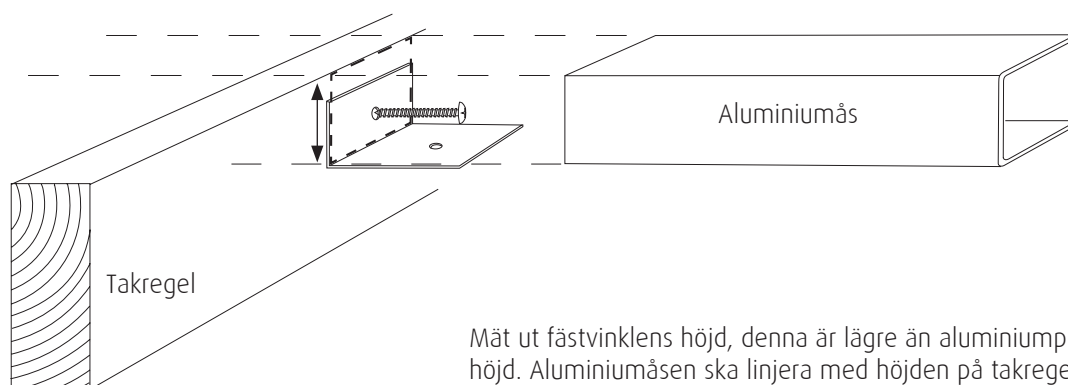


Fästvinkel



Fästvinkel

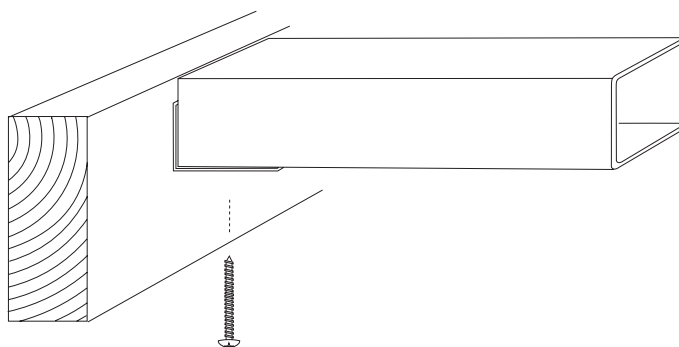
Mät ut fästvinkelns placering. Aluminiumåsen ska linjera med höjden på takregeln.



Mät ut fästvinkelns höjd, denna är lägre än aluminiumprofilen/aluminiumåsens höjd. Aluminiumåsen ska linjera med höjden på takregeln.

Montera fästvinklarna mitt emot varandra på limträbalkarnas sidor med skruvar.

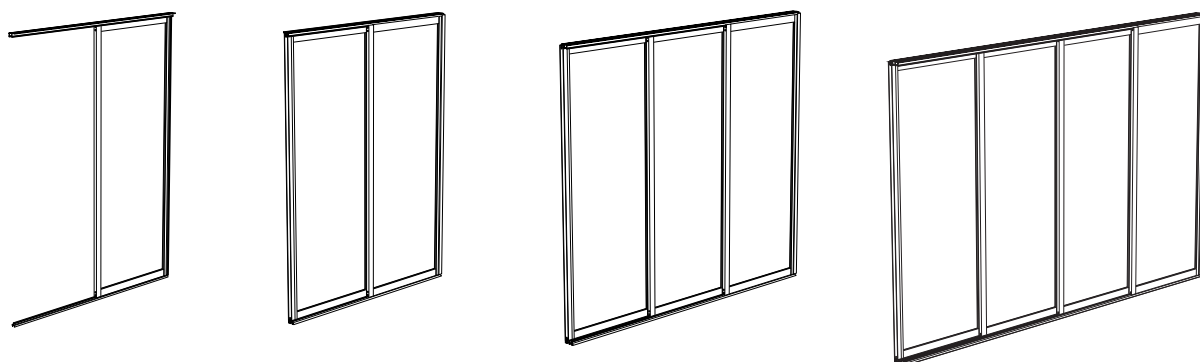
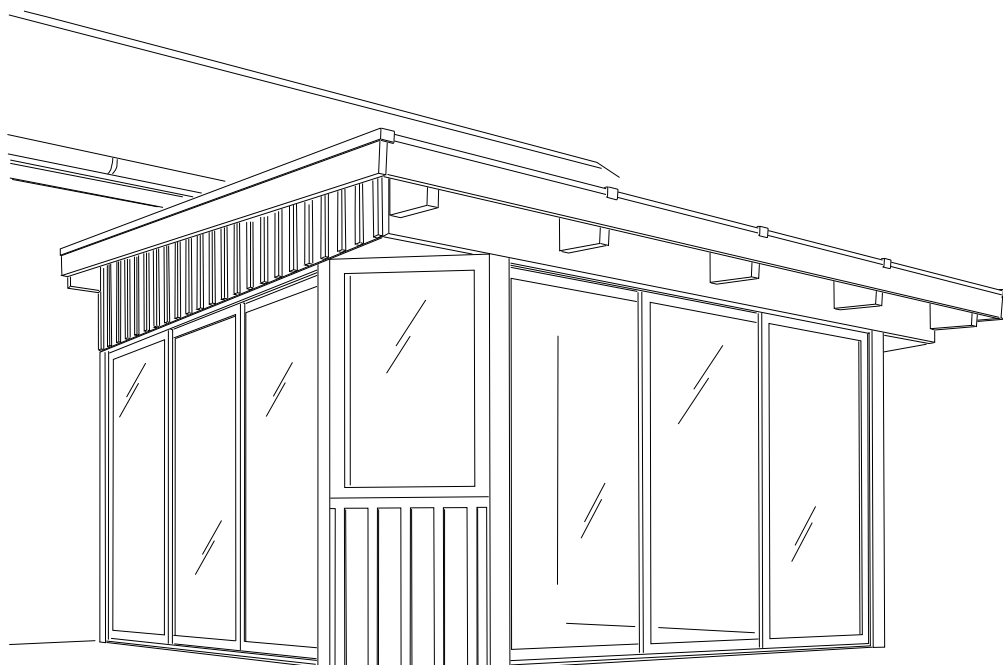
Markera fixeringshålet i fästvinkeln för den lodrätt dragna skruven. Förborra hålet, 3,5 mm passar normalt, sätt aluminiumåsen på plats, fixera läget med en skruvting och dra fast fixeringsskruvarna.



Använd aluminiumåsen som avståndsmall för c/c limträbalkarna. Åsarna har mått så att de passar till 42 och 56 mm:s balkar, samt 1050 och 1250 mm breda skivor.

Justera till exakt mått c/c 1070 mm resp. 1270 mm, limträbalkarna håller inte exakt nominella mått utan är någon mm smalare. (uppstår vid renhyvlingen).

HALLE



Primo/Primo Isolier

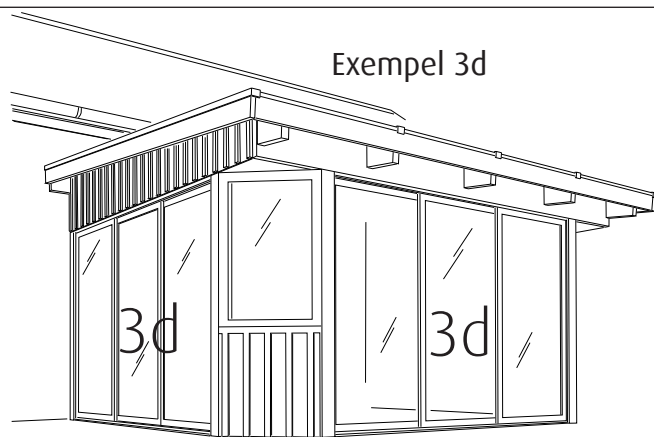
1d - 2d - 3d - 4d

Skjutbar

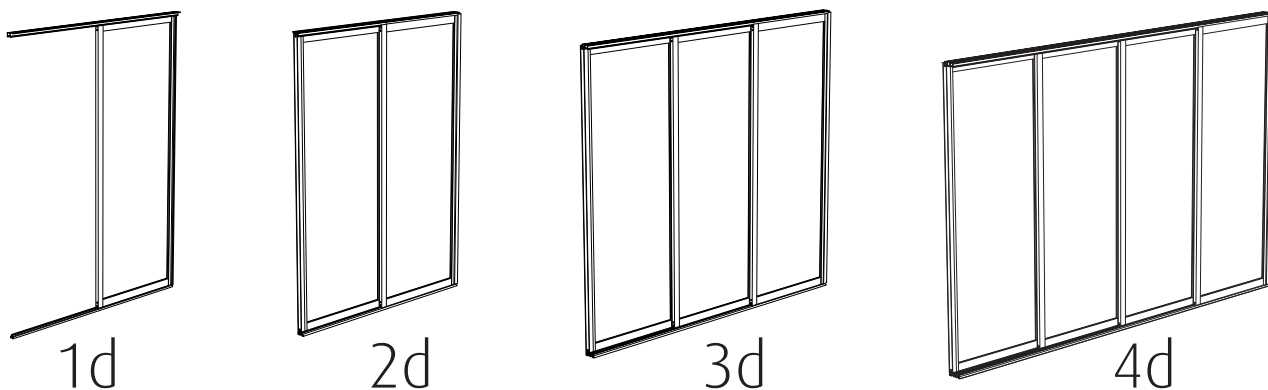
Primo/Primo Isoler

Skjutbar

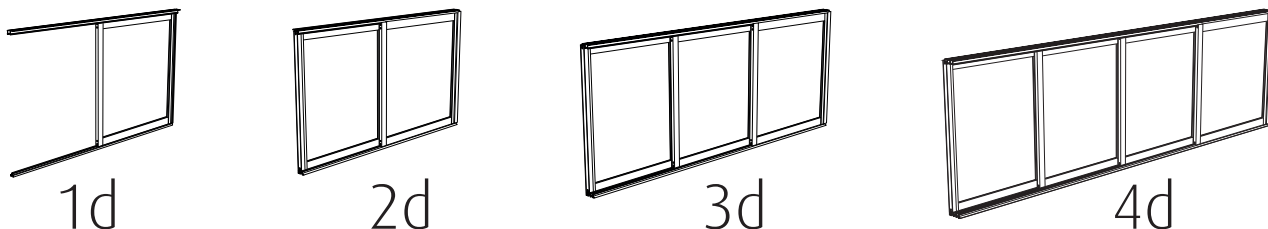
1d - 2d - 3d - 4d



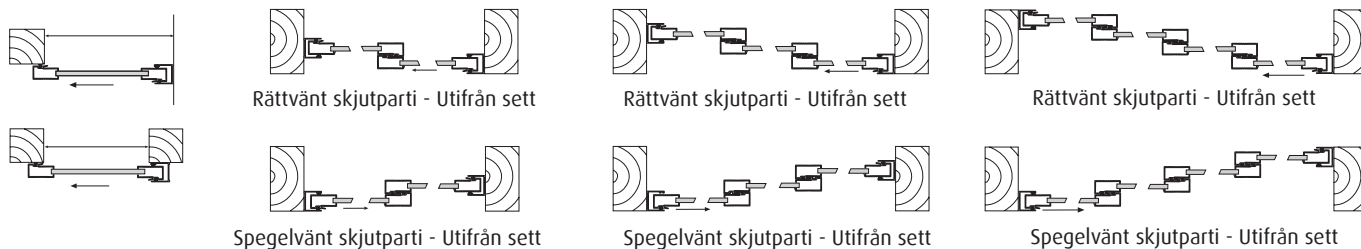
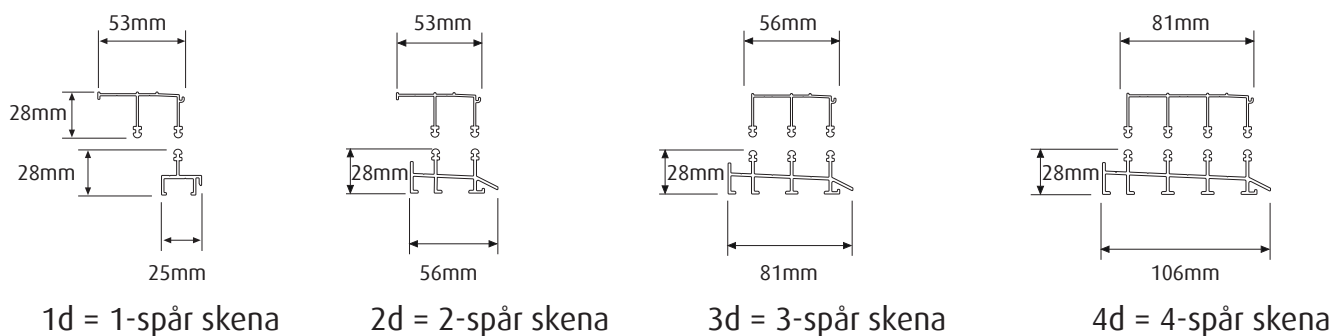
Skjutbara partier höjd 1990mm



Skjutbara fönsterpartier höjd 1190mm

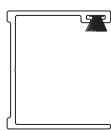


Skena övre & undre



Läs igenom instruktionen innan ni börjar

HALLE



x2 Sidoprofil



4,2x45mm



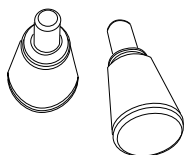
Gummipackning skruv



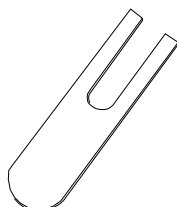
Täckplugg dörr



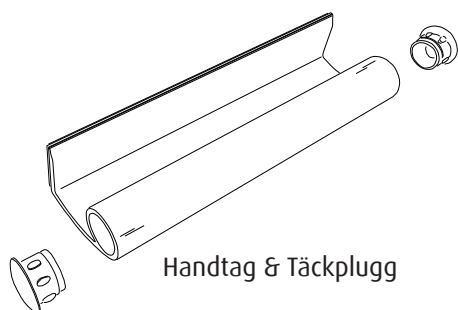
Dörrstopp



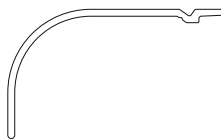
Låsknopp



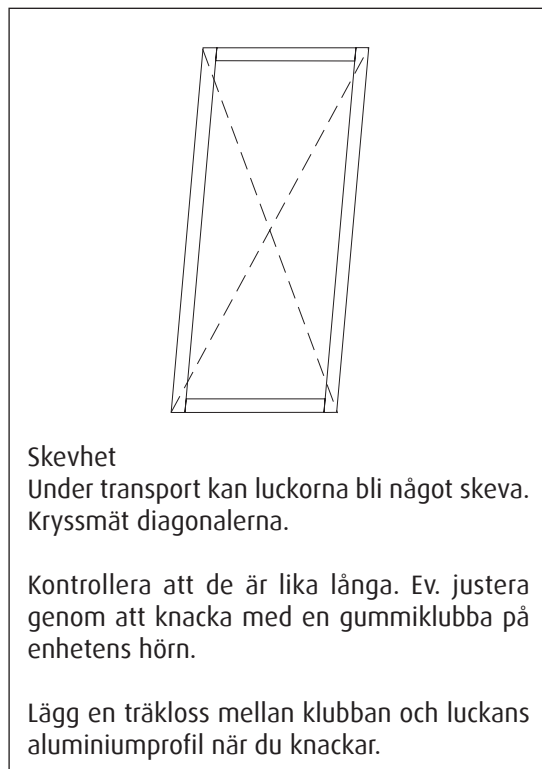
Stödplatta



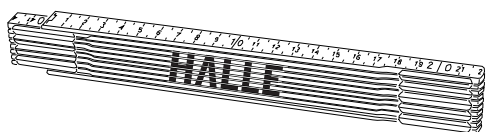
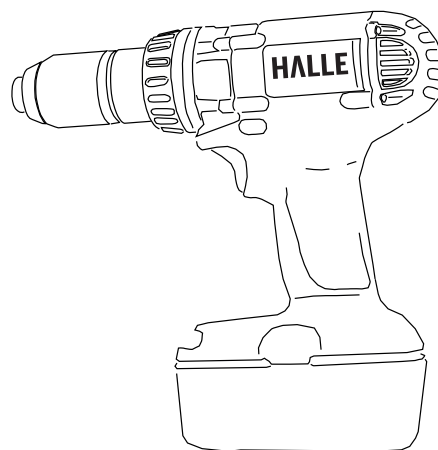
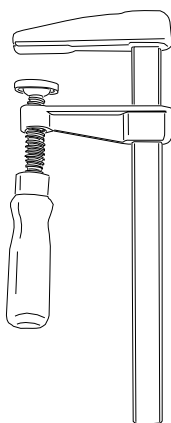
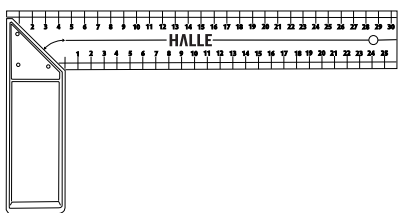
Handtag & Täckplugg



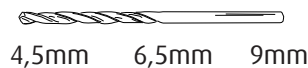
OBS!
Dropllist endast till Primo Isoler!
EJ Dropllist till Primo.



Verktyg som kan behövas



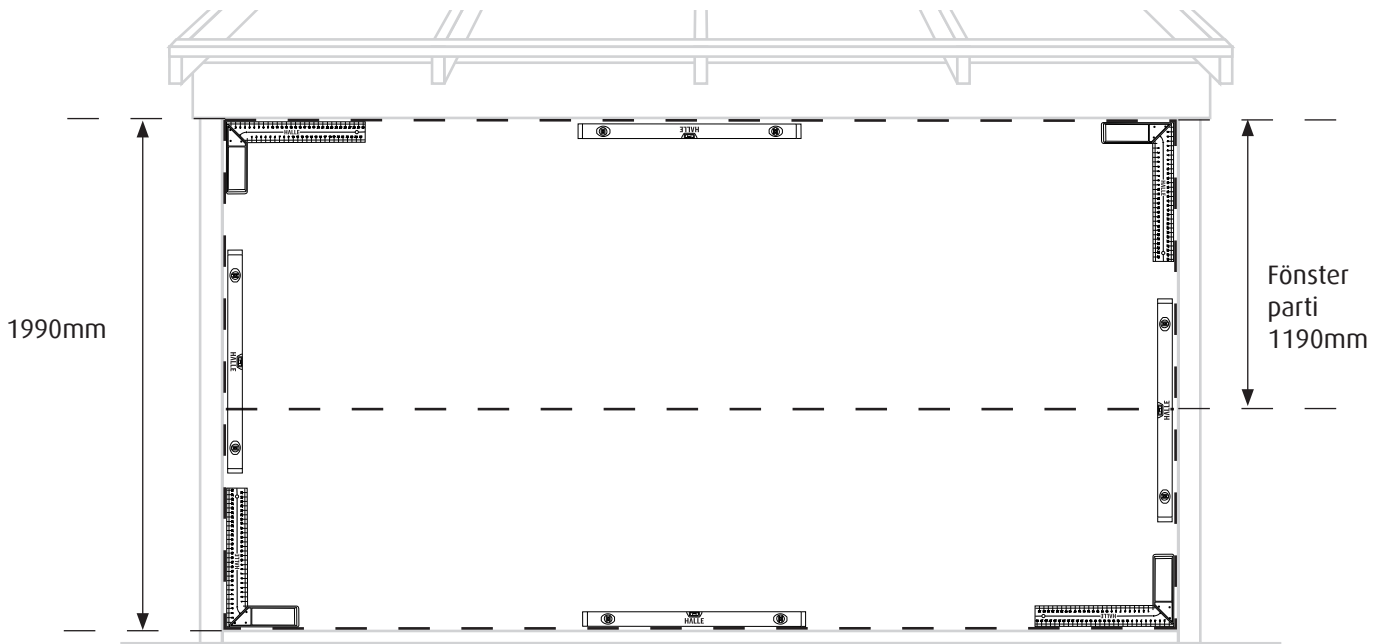
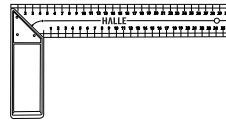
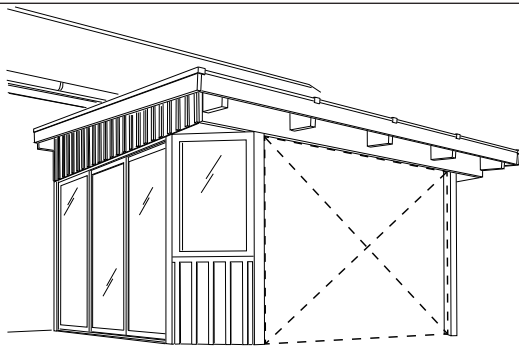
3mm



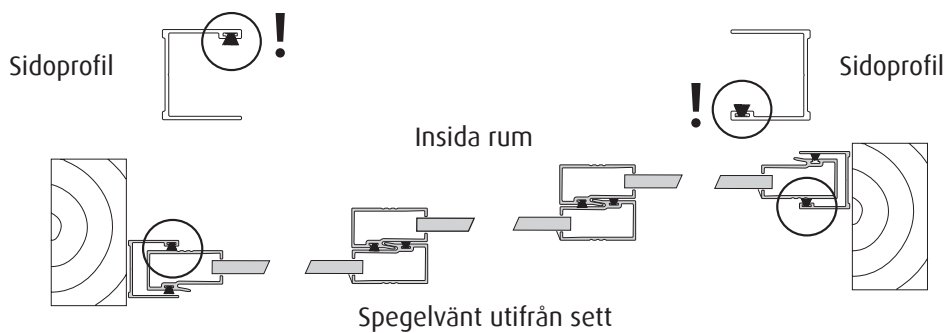
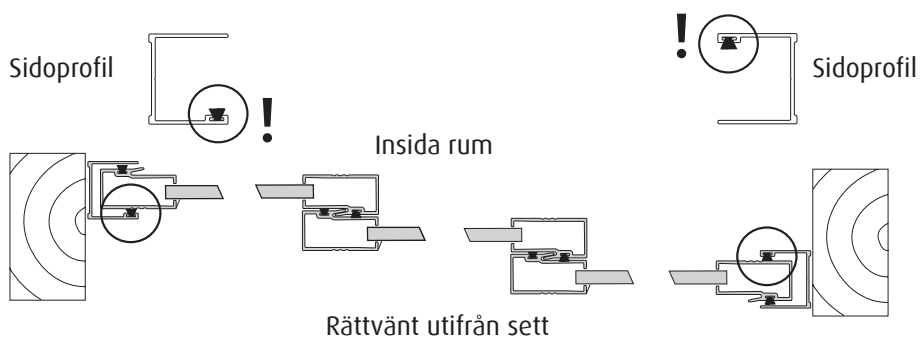
4,5mm 6,5mm 9mm



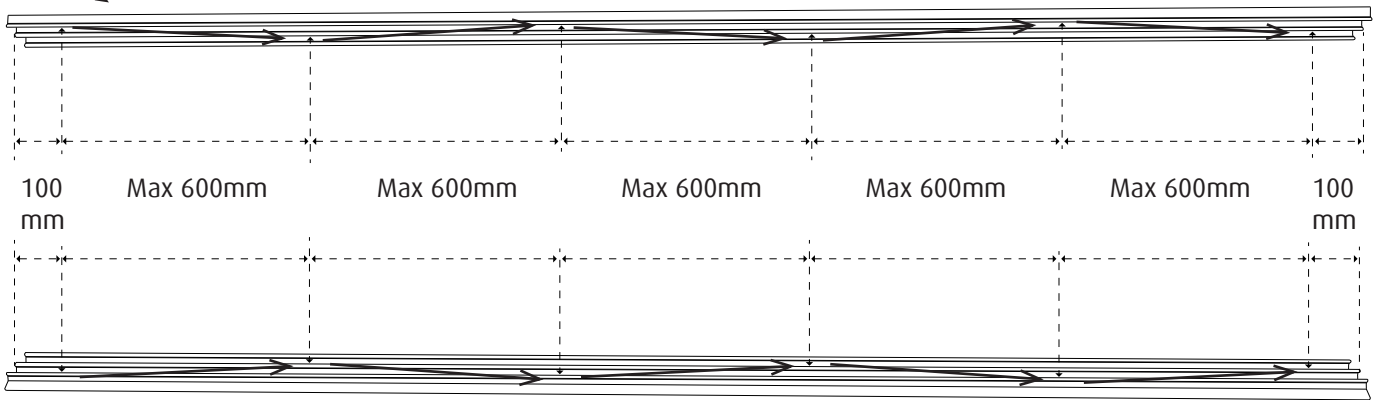
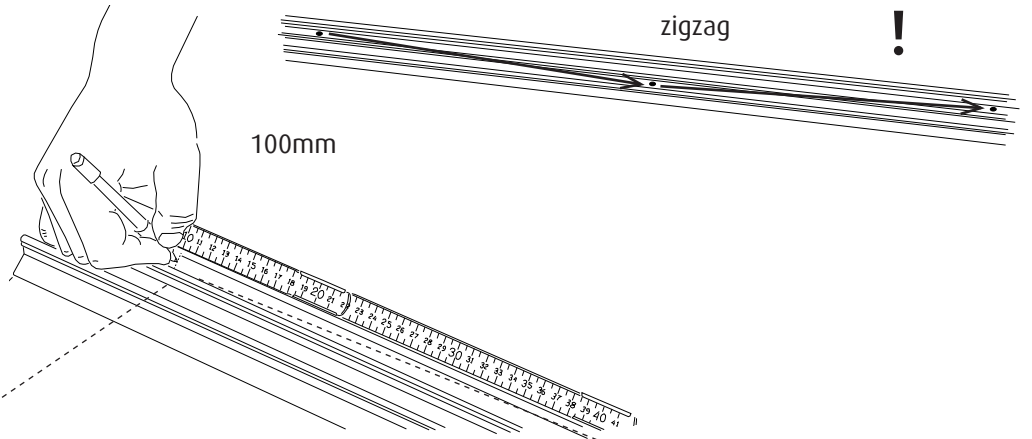
Torx



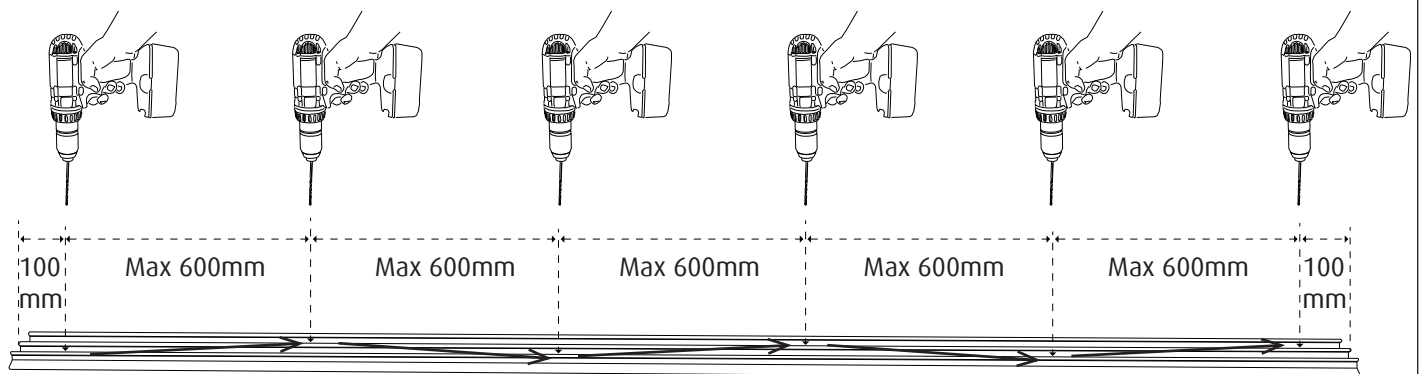
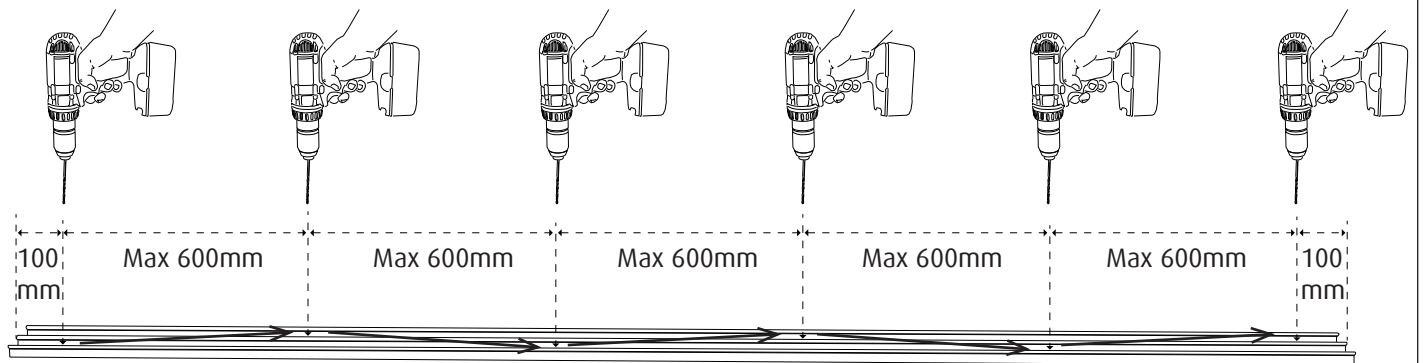
Exempel: Rättvânt - Spegelvânt



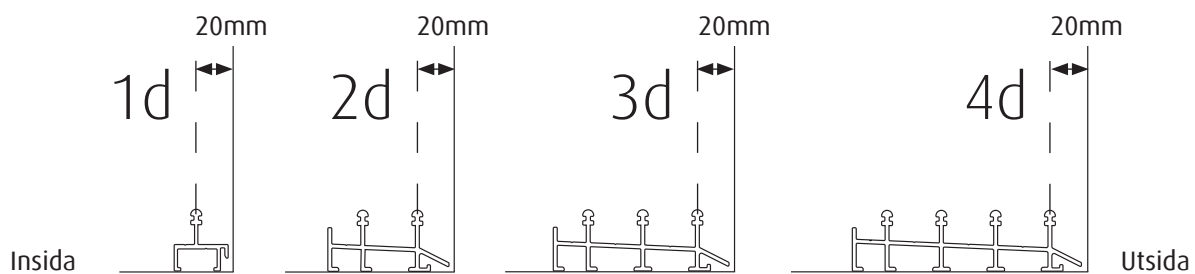
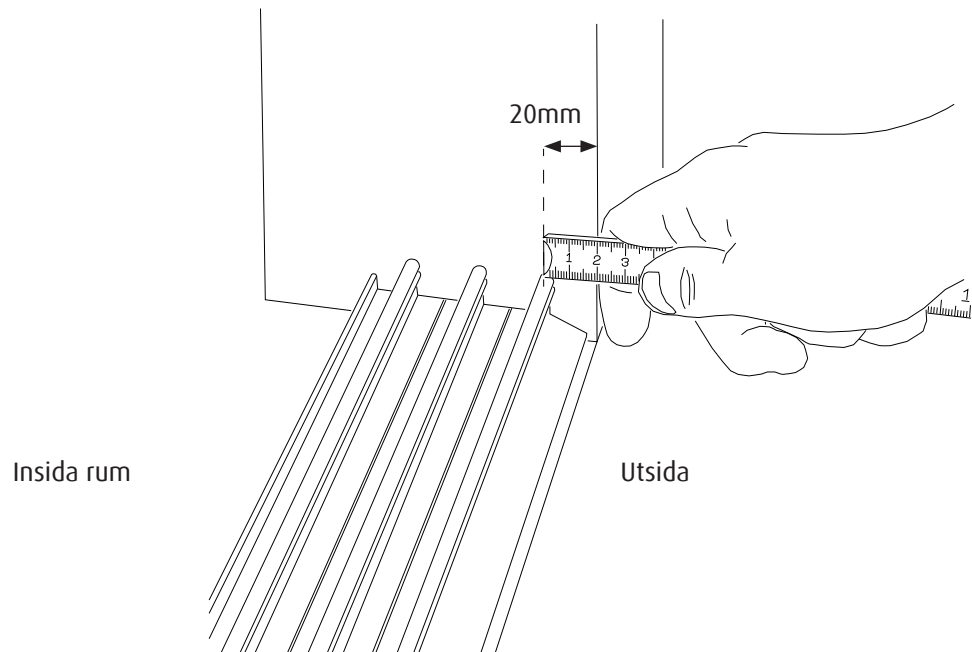
1



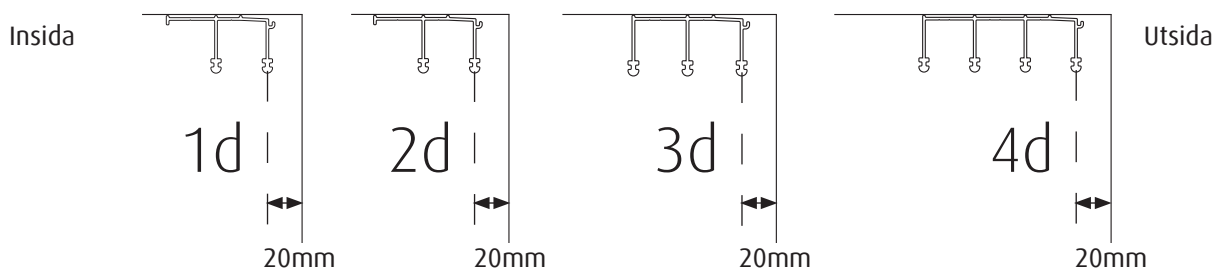
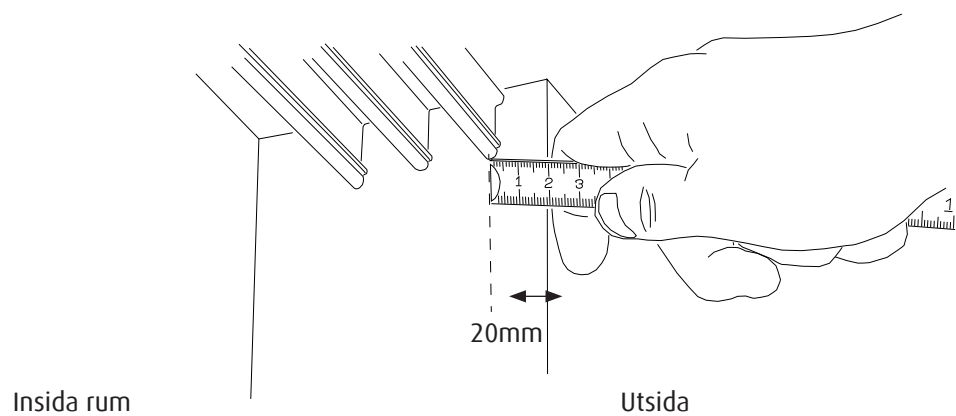
2



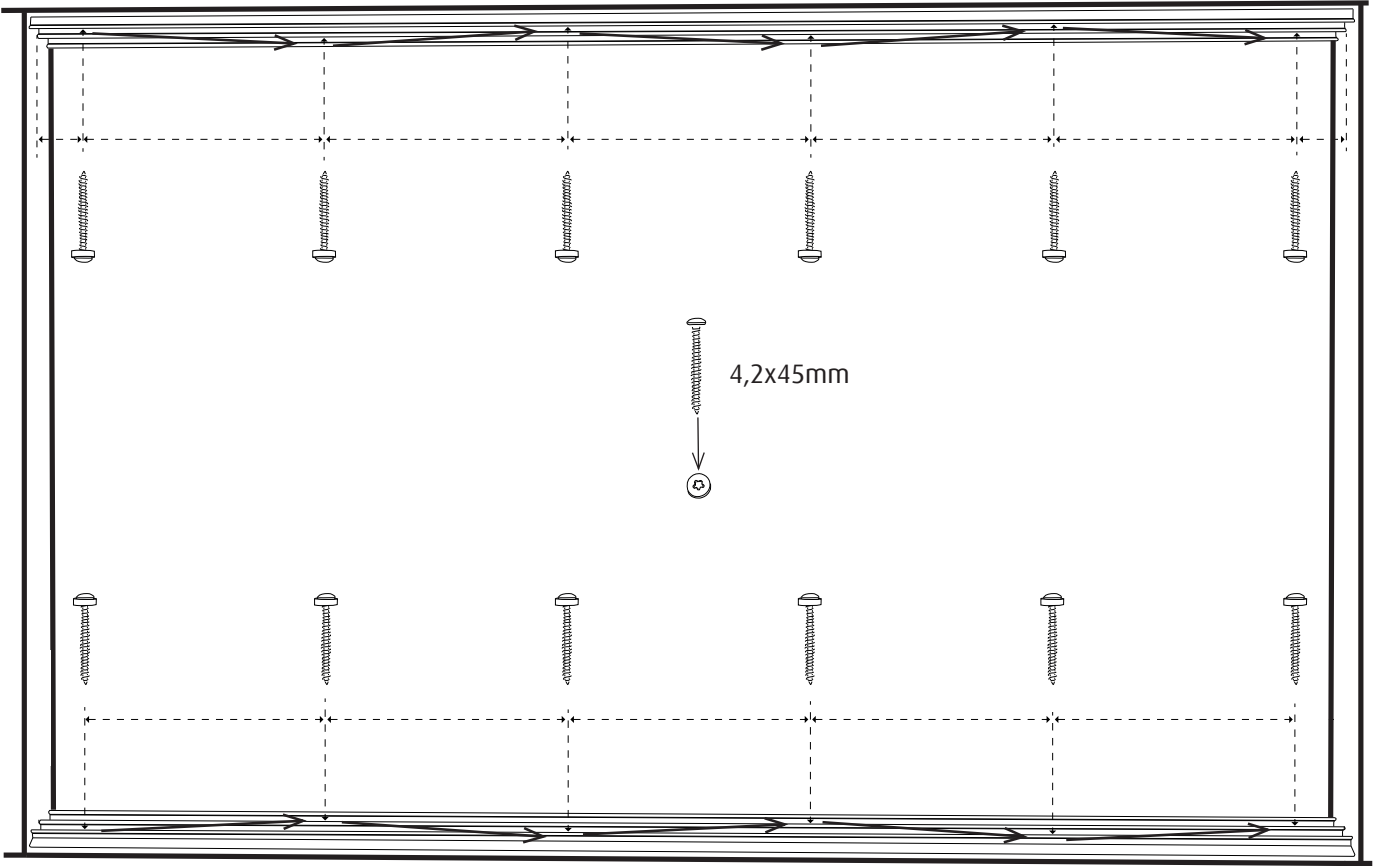
3 Skena undre



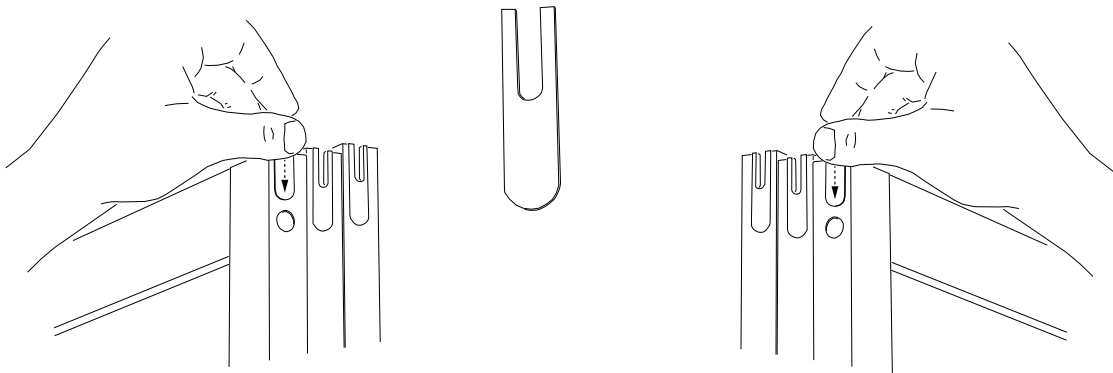
4 Skena övre



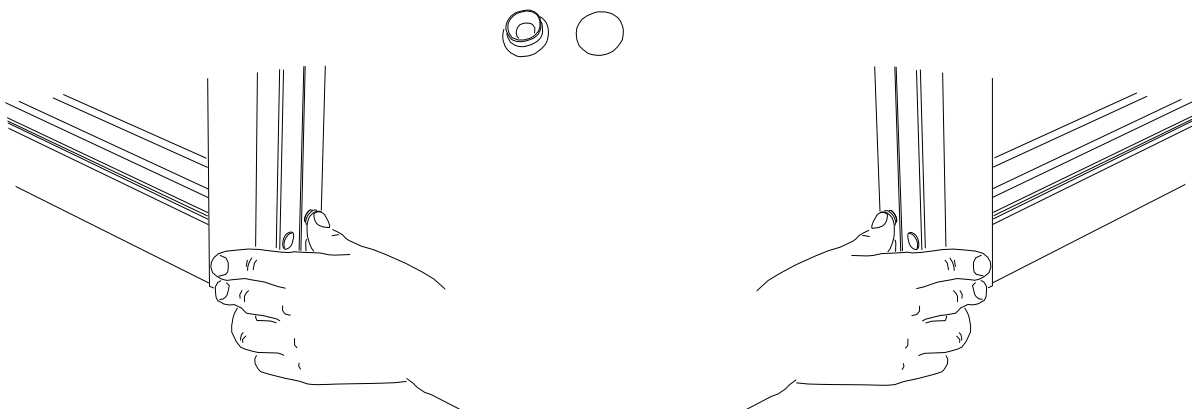
5



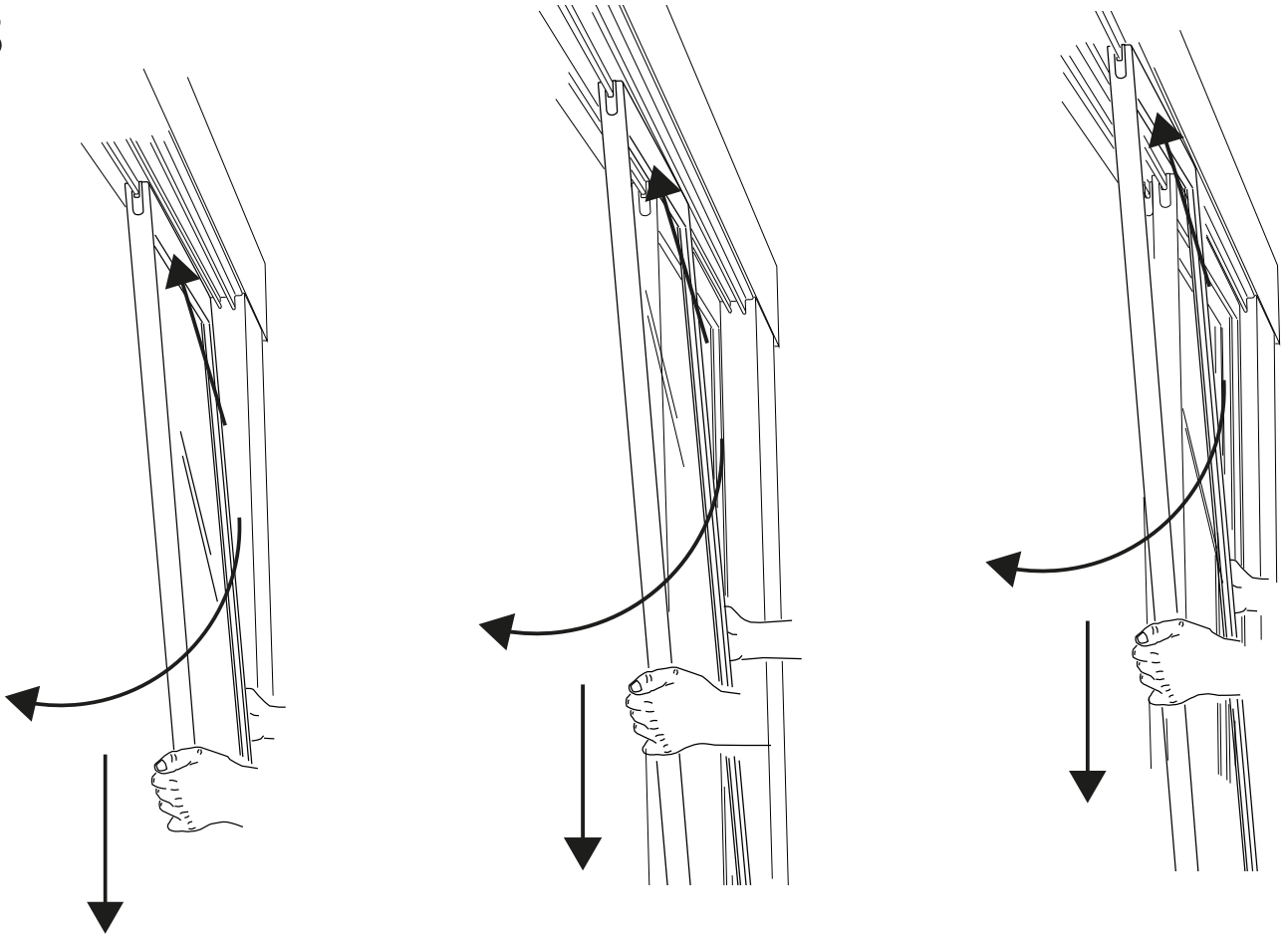
6



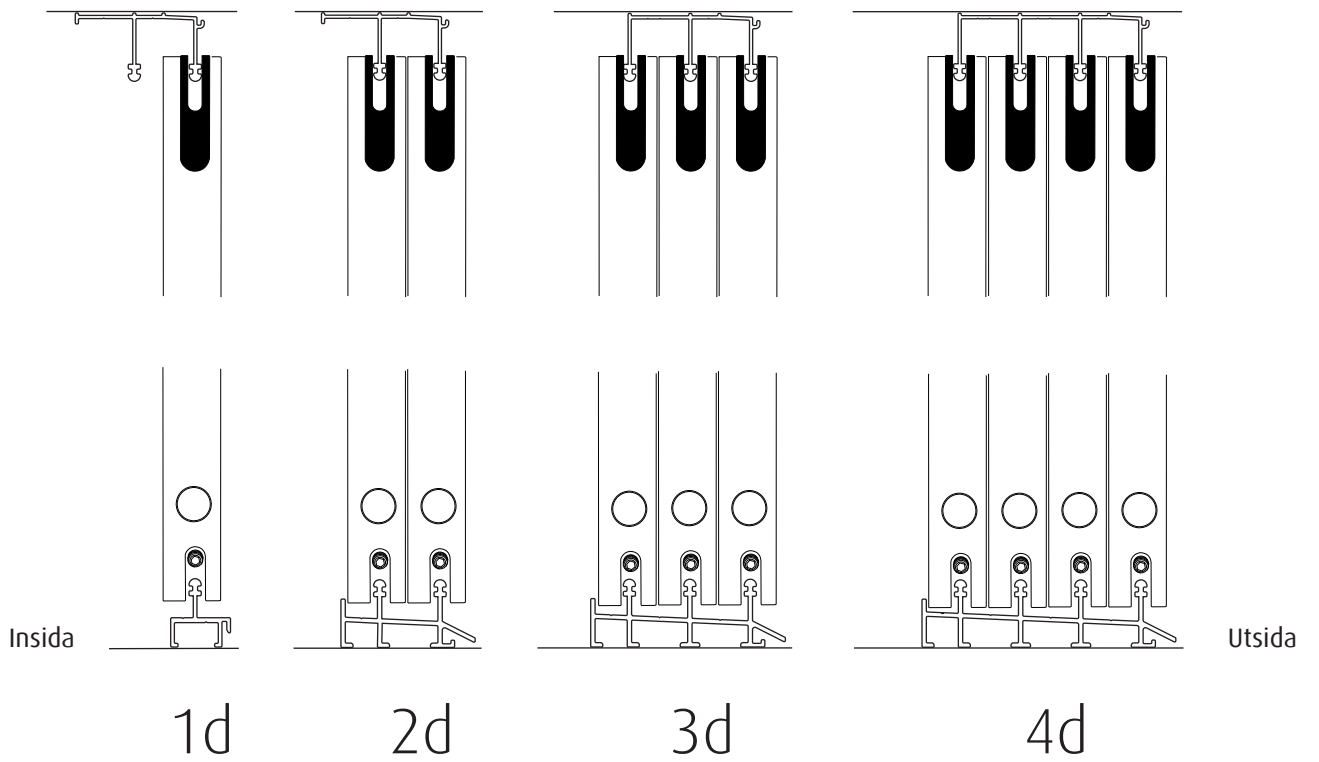
7



8



9



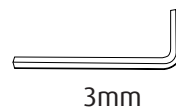
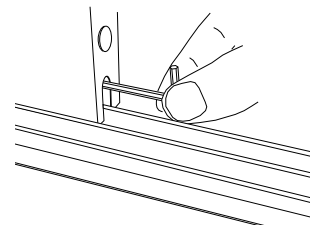
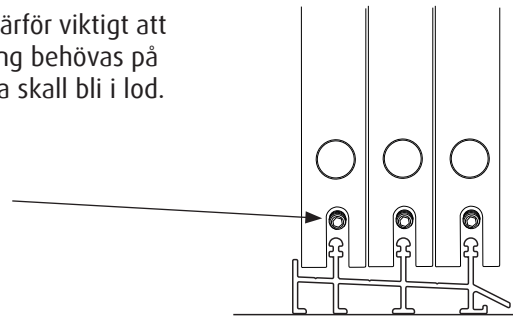
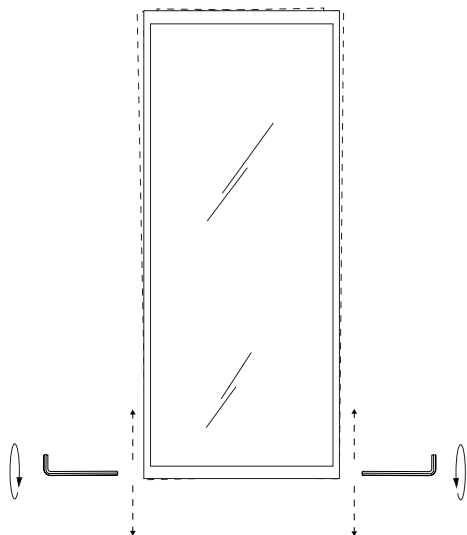
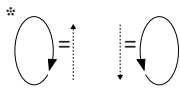
10

Justera hjul.

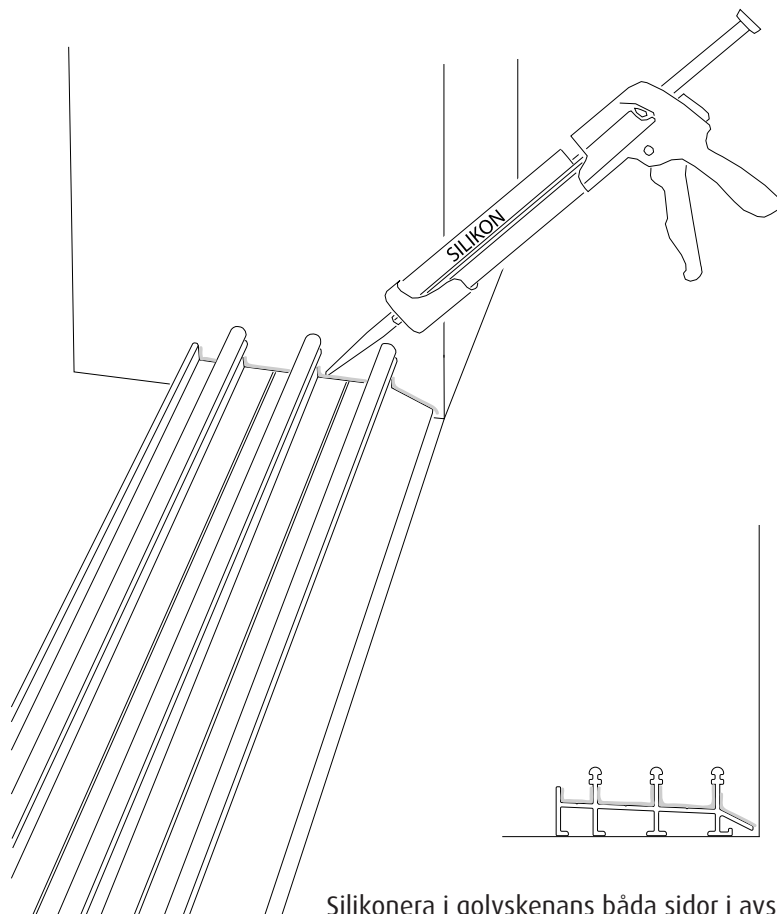
Partier försedda med hjul är justerade från fabrik, det är därför viktigt att skenorna är vågrätt monterade, ibland kan viss hjuljustering behövas på både höger och vänster sida framifrån sett för att partierna skall bli i lod.

* Vrid medurs = dörren höjs på den sida man justerar

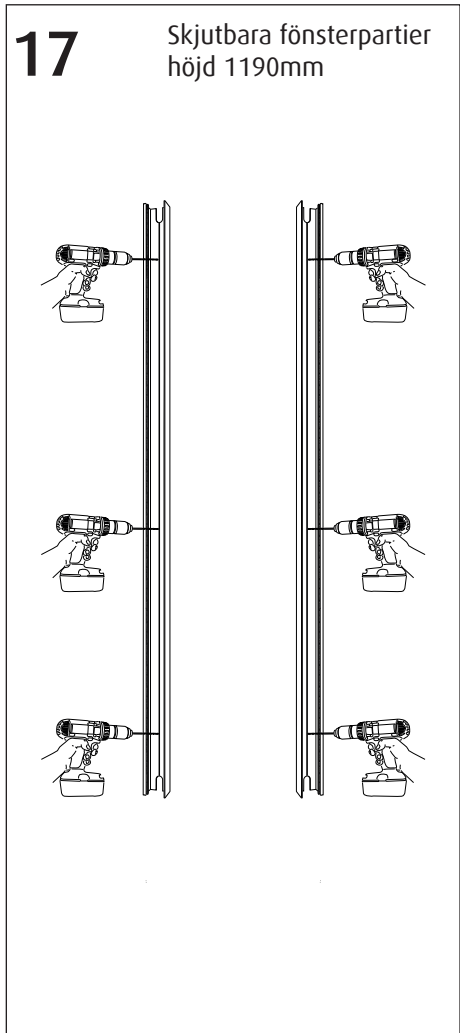
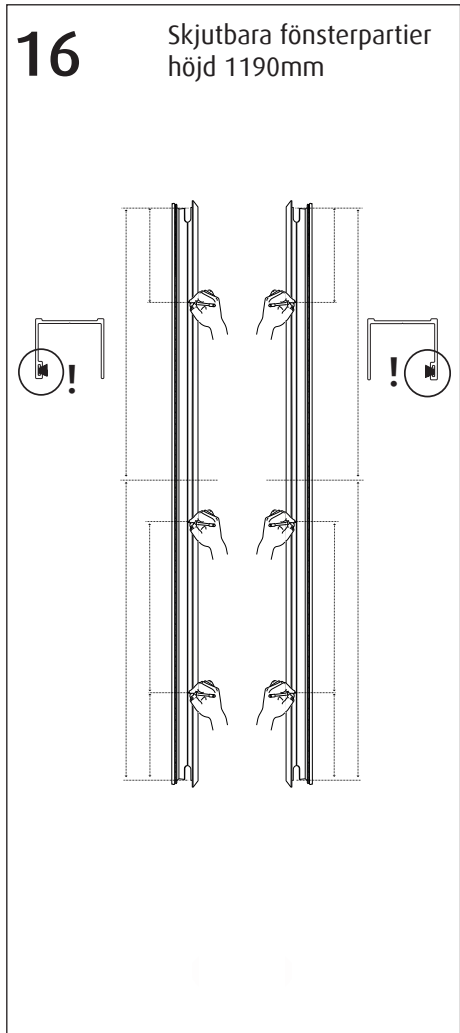
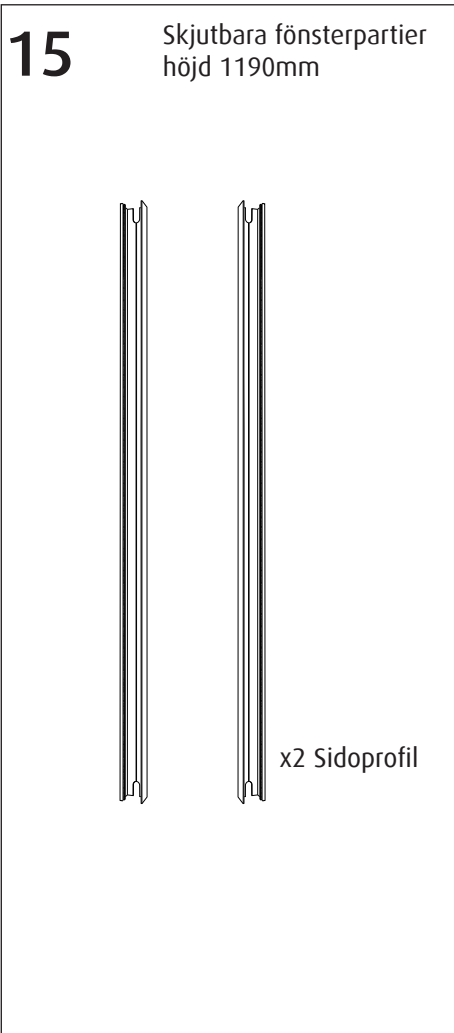
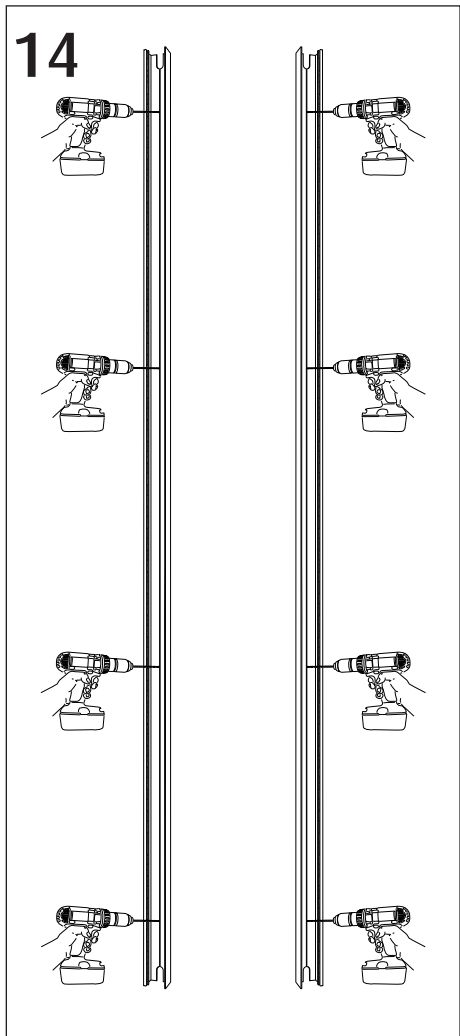
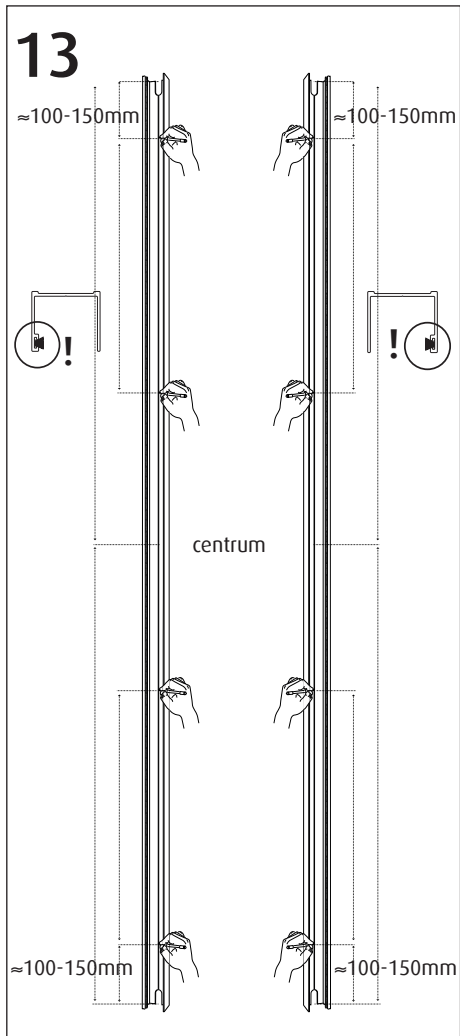
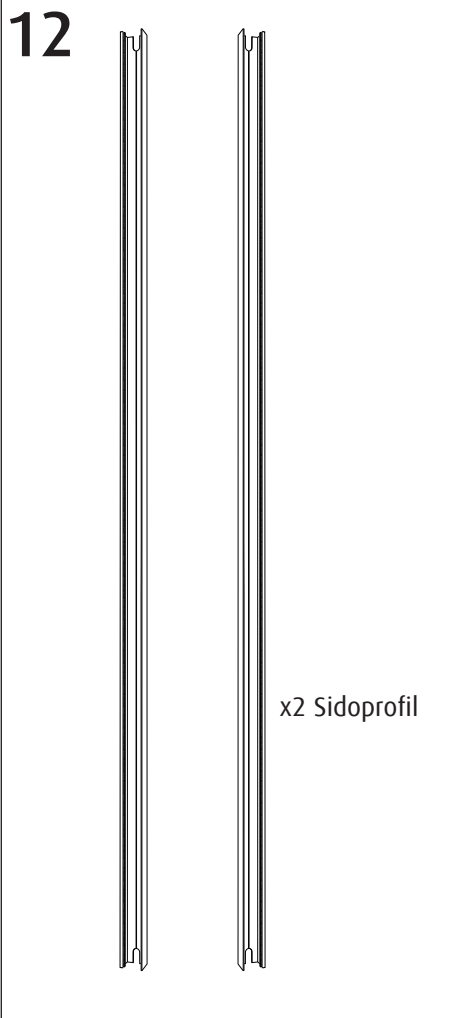
* Vrid moturs = dörren sänks på den sida man justerar



11

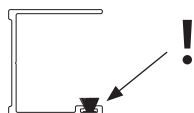
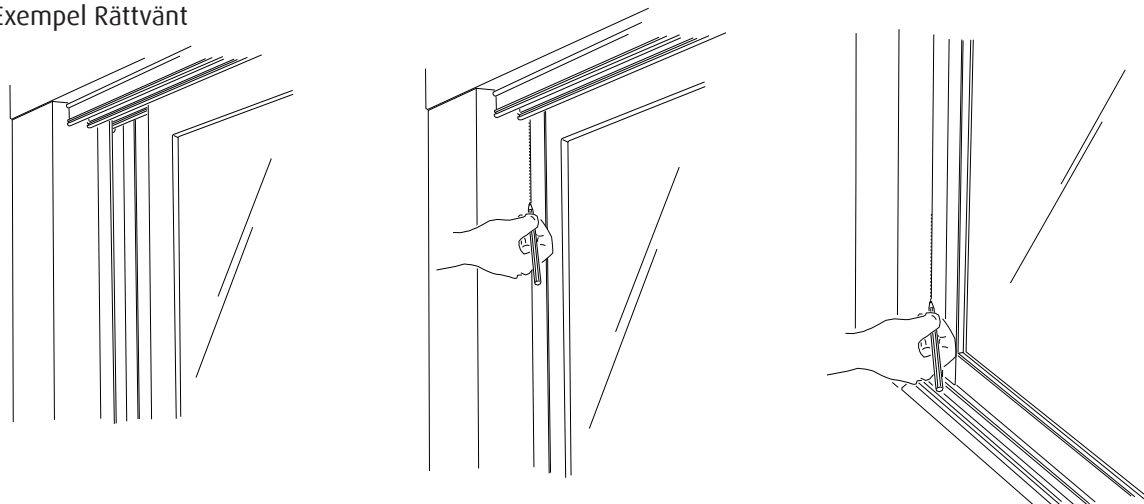


Silikonera i golvskenans båda sidor i avslutningen mot träpelare

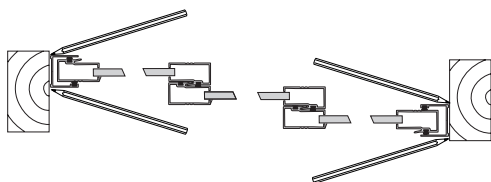


18

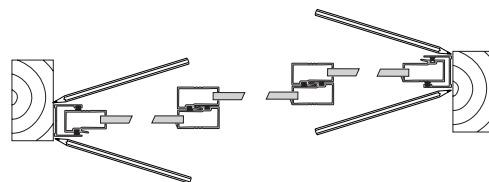
*Exempel Rättvänt



Sidoprofil



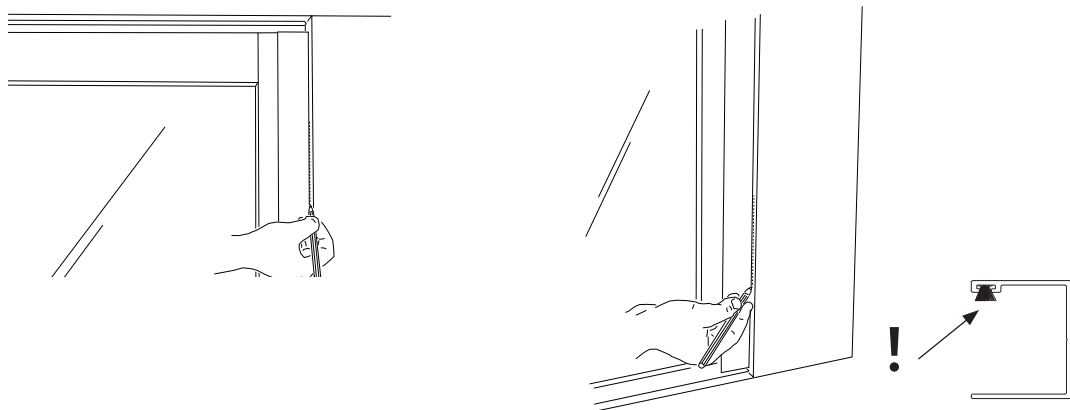
*Rättvänt utifrån sett



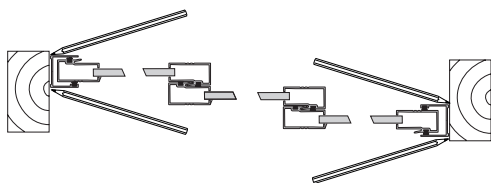
Speglvänt utifrån sett

19

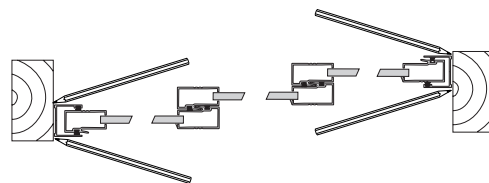
*Exempel Rättvänt



Sidoprofil

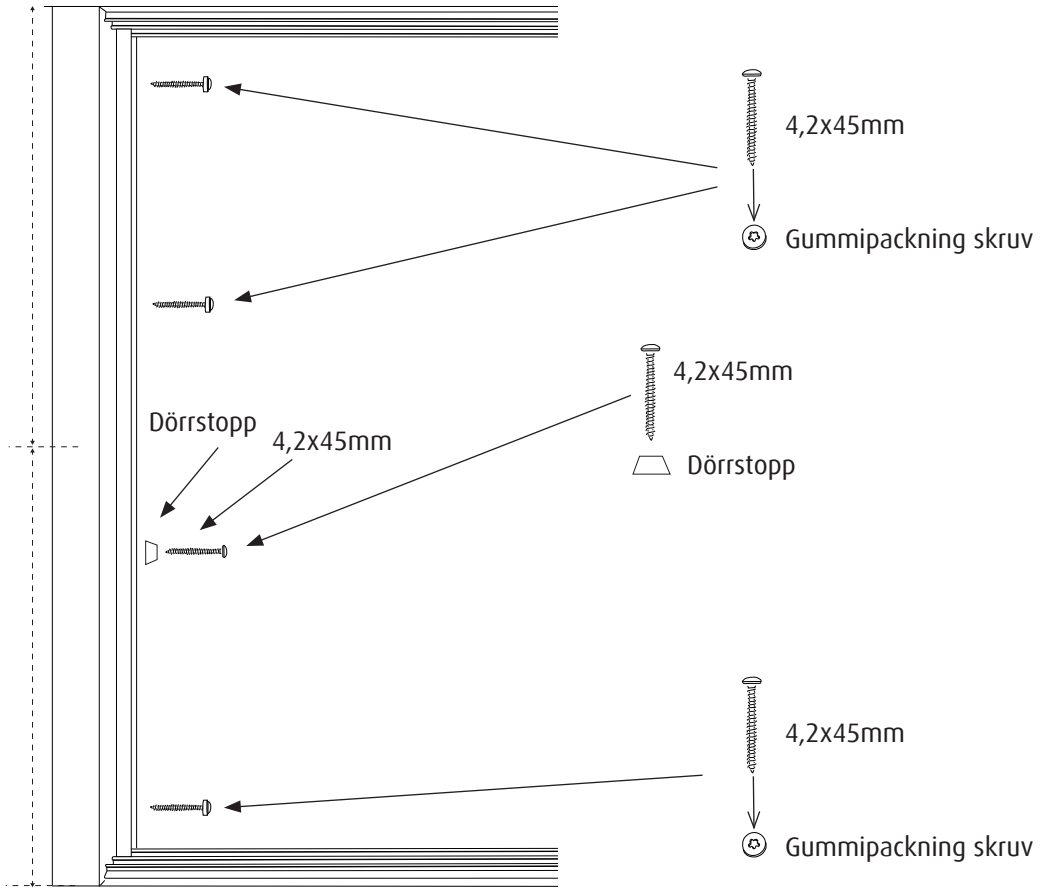


*Rättvänt utifrån sett

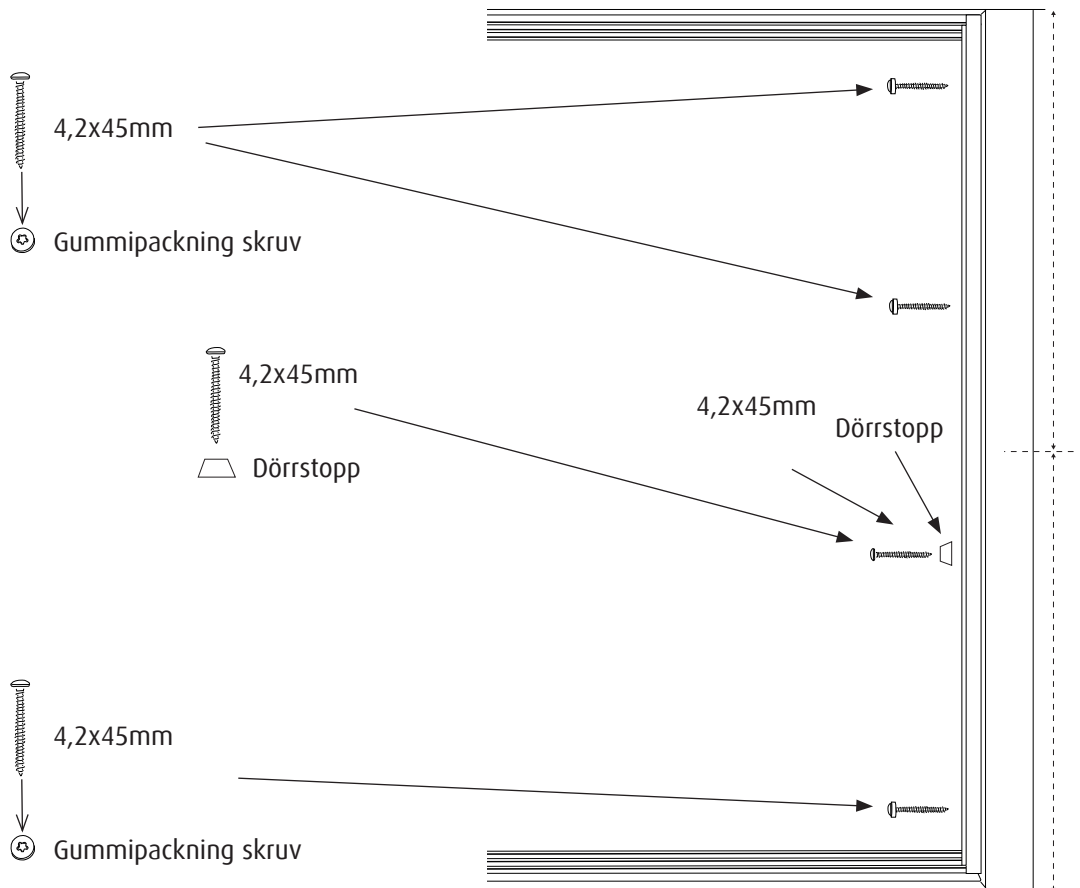


Speglvänt utifrån sett

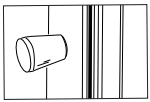
20



21

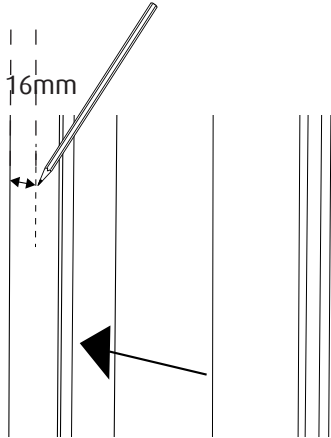


22

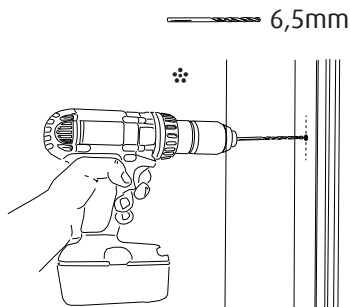


Montering av låsknopp

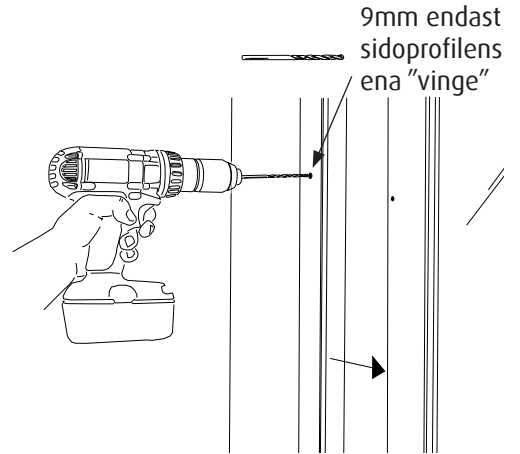
* Borra EJ igenom hela profilerna med borrh 6,5mm, endast sidprofil och luckans första del, se teckning nedan!



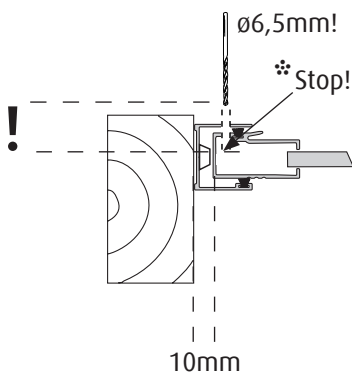
Insida



Insida

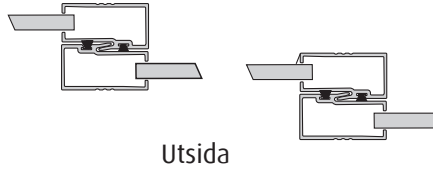


Insida

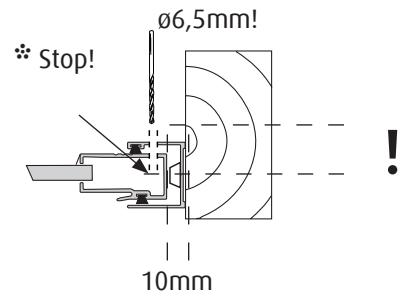


Insida

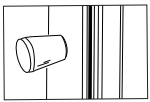
* Borra EJ igenom hela profilerna med borrh 6,5mm, endast sidprofil och luckans första del, se teckning!



Utsida

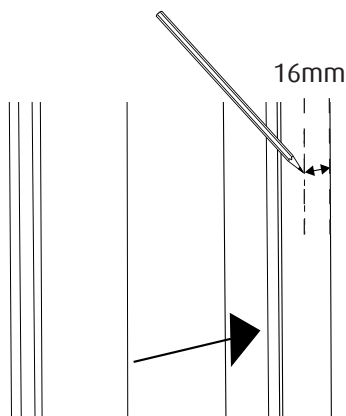


23

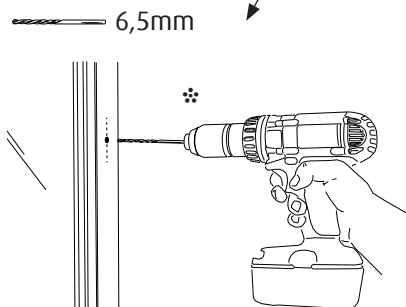


Montering av låsknopp

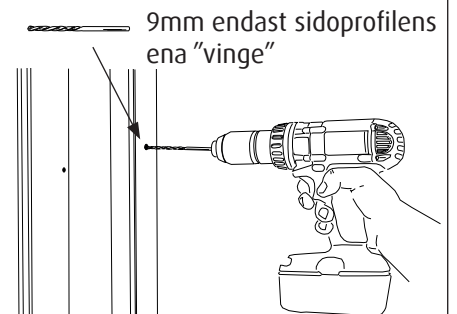
* Borra EJ igenom hela profilerna med borrh 6,5mm, endast sidprofil och luckans första del, se teckning nedan!



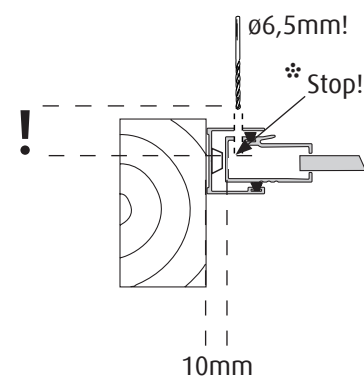
Insida



Insida

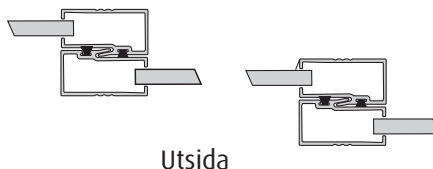


Insida

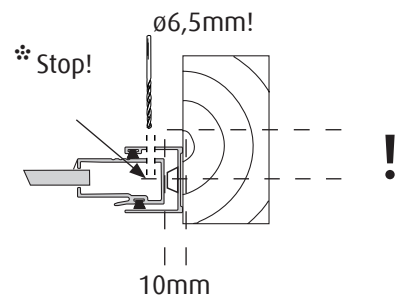


Insida

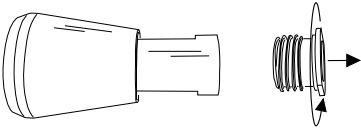
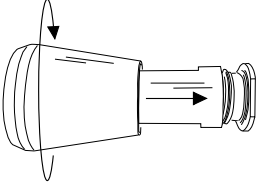
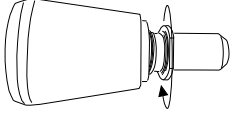
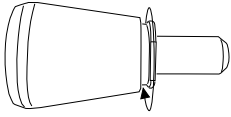
* Borra EJ igenom hela profilerna med borrh 6,5mm, endast sidprofil och luckans första del, se teckning!



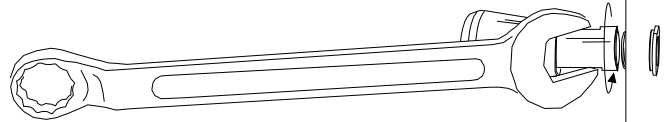
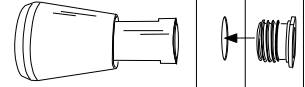
Utsida



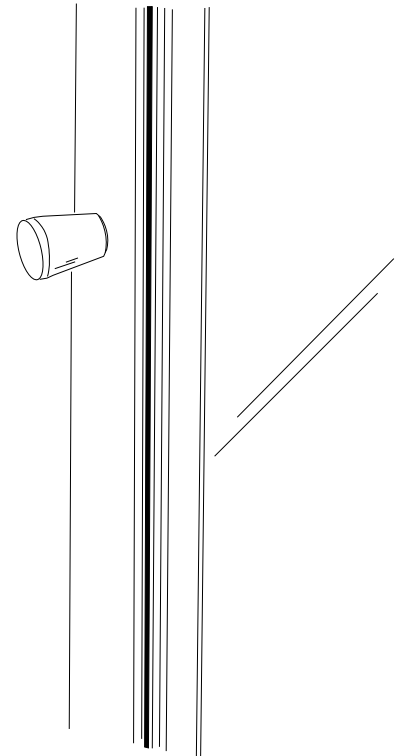
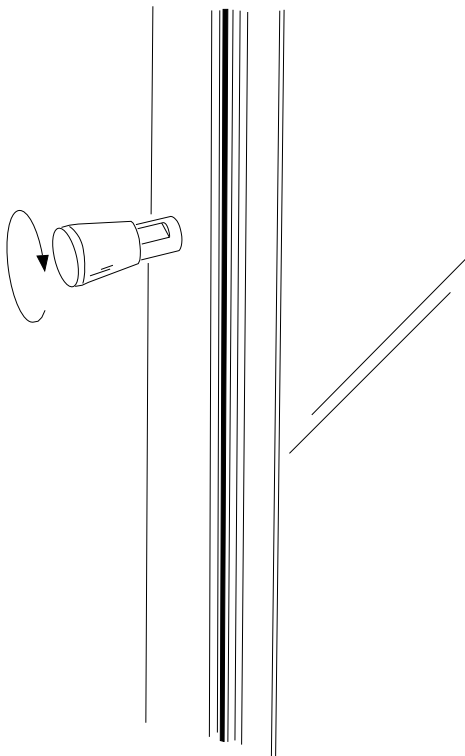
24 Montering av låsknopp



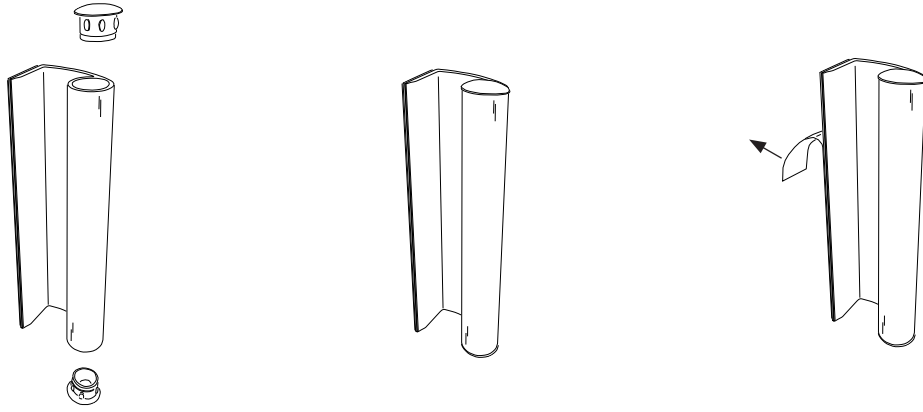
25 Montering av låsknopp



26 Montering av låsknopp

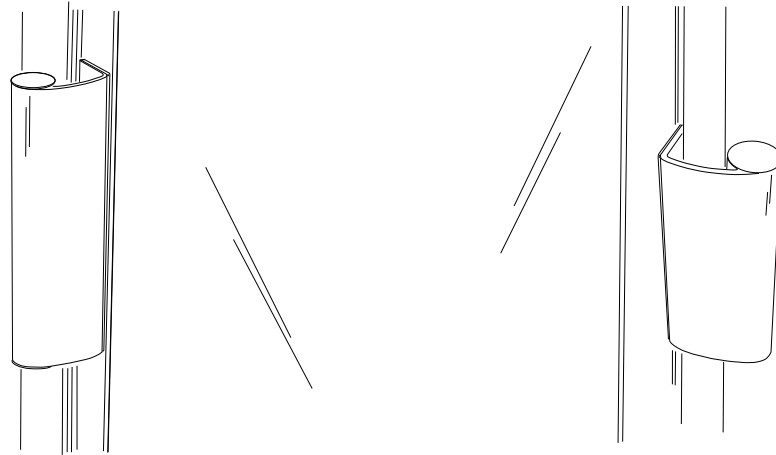


27



Rengör aluminiumprofilens yta med t.ex. T-Röd innan handtaget sätts fast, ytan ska vara torr vid montering.

VIKTIGT! Handtaget behöver härda sig fast efter monteringen, använd ej handtaget direkt. Låt handtagets limtejp härda i 24 timmar innan användning!

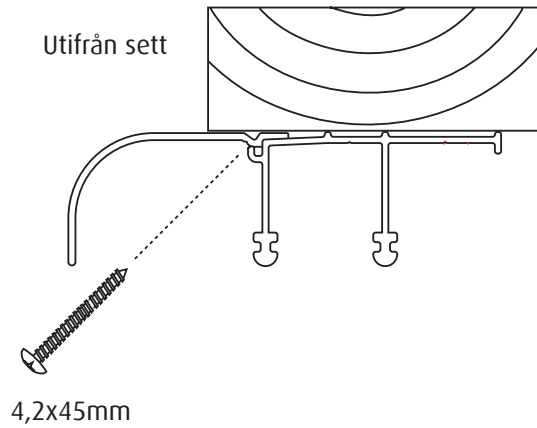


28

Droplist till Primo Isoler

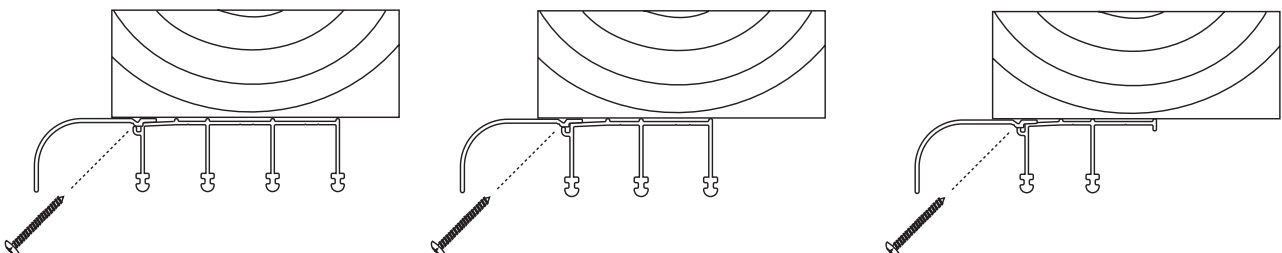
OBS!
Droplist endast till Primo Isoler!
EJ Droplist till Primo.

Utifrån sett



4,2x45mm

Droplist till Primo Isoler i olika skenor



HALLE

Halle
Profilgatan 1
312 34 Laholm
www.halle.se