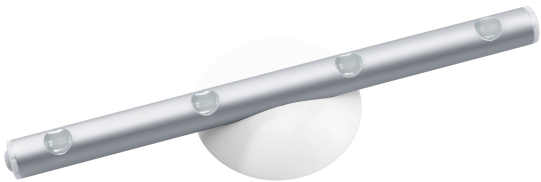


PRODUKTDATABLAD

LEDstixx

LEDstixx® | Små hjælpere



TEKNISKE DATA

ELEKTRISKE DATA

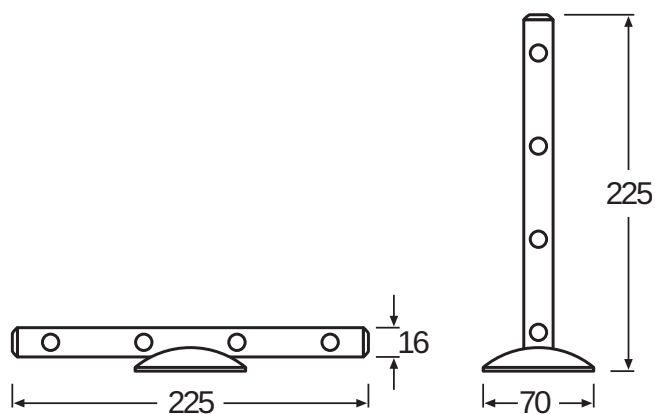
Nominel wattforbrug	0,60 W
Nominel spænding	4,5 V
Forsynings frekvens	0 Hz
Beskyttelsesklasse	III

Fotometriske data

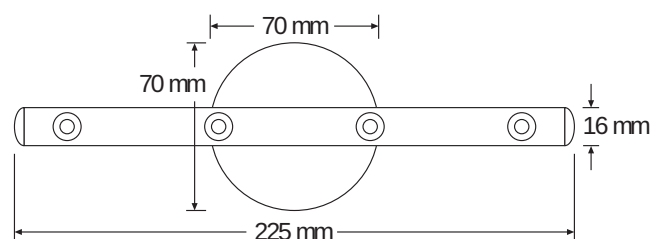
Lumen	25 lm
Belysnings effektivitet	42 lm/W
Farvetemperatur	6500 K
Farvetemperaturer	Koldt hvidt
Udstrålingsvinkel	90 °

DIMENSIONER & VÆGT

Længde	222.00 mm
Bredde	16.20 mm
Højde	22.00 mm
Produktvægt	94,00 g



Product line drawing with numbers



Product line drawing with numbers

MATERIALER & FARVER

Produktfarve	Silver
Armaturomhus farve	Silver
Materiale	Aluminum
Kviksølvinhold	0.0 mg

ANVENDELSE & MONTERING

Omgivelsestemperatur	-20...+60 °C
Beskyttelsestype	IP20
Dimmable	No
Monteringstype	Surface
Monteringssted	Væg
LED-modul, udskifteligt	Kan ikke skiftes ud



Levetid

Antal tænd/sluk	100000
-----------------	--------

CERTIFIKATER & STANDARDER

Standarder	CE / EAC / REACH / RoHS
------------	-------------------------

DOWNLOADS

DOWNLOADS	
	Tender documents Tender Text 4058075227866
	Declarations of conformity CE Declaration Ledstixx

LOGISTISKE DATA

Produktkode	Pakningsstørrelse (antal/enhed)	Dimensioner (længde x bredde x højde)	Bruttovægt	Volumen
4058075227866	Rolle 1	72 mm x 72 mm x 280 mm	171.00 g	1.45 dm ³
4058075227873	Shipping box 6	230 mm x 160 mm x 283 mm	1297.00 g	10.41 dm ³
4058075227880	Shipping box 24	537 mm x 337 mm x 283 mm	6128.00 g	51.21 dm ³

Den nævnte produktkode beskriver mindste ordremængde, der kan bestilles. En leveringsenhed kan indholde et eller flere enkelte produkter. Ved ordreafgivelse bestiller man én eller flere leveringsenheder.

ANSVARFRASKRIVELSE

Ret til ændringer uden varsel. Fejl og unklareheder undtaget. Sørg altid for at bruge den seneste udgivelse.