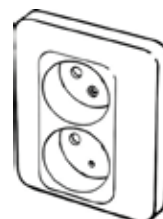
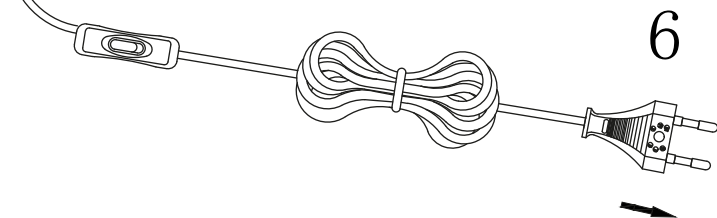
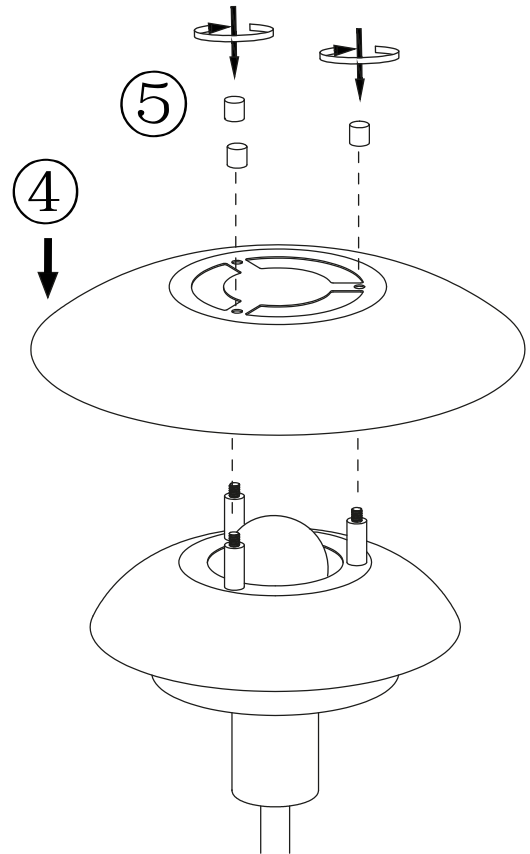
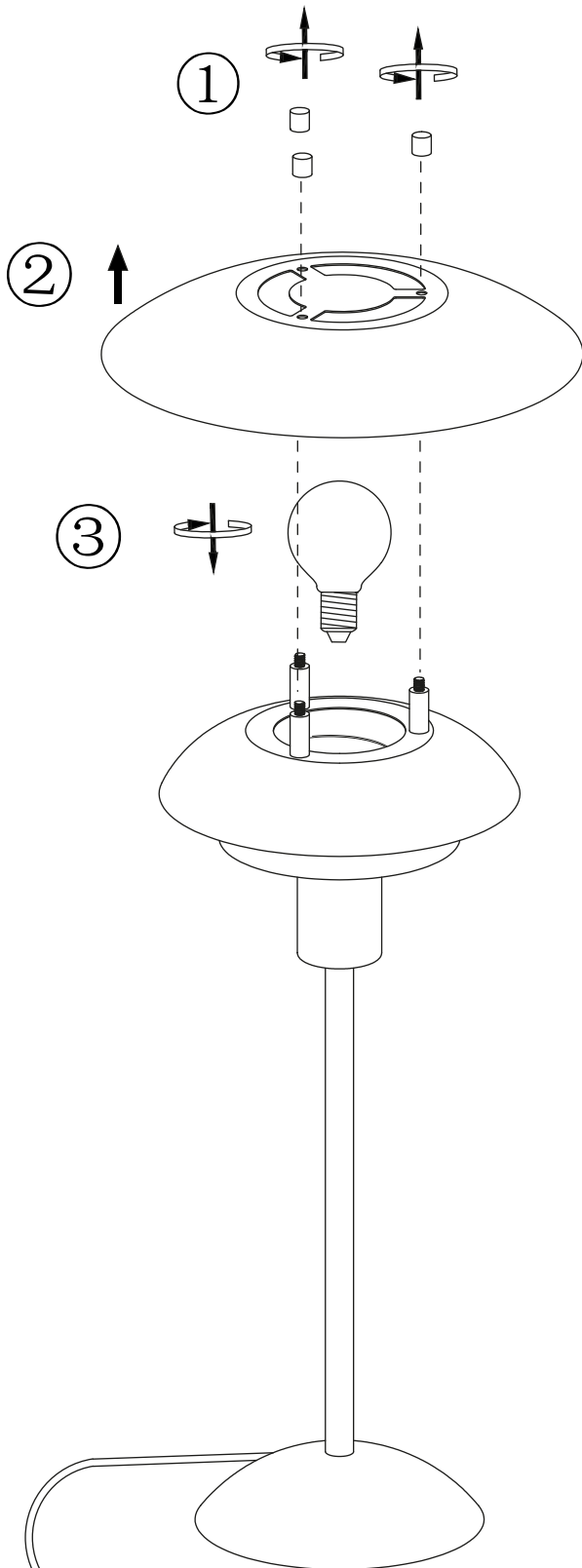



EPSILON 18318

ANETA LIGHTING

LIGHTS FOR HOME AND WORK SINCE 1947

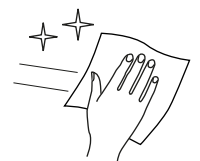


220-240V AC

 aneta.se
aneta.no



 [aneta_lighting](https://www.instagram.com/aneta_lighting)



SE: Rengöring:
Torkas med torr trasa.
NO: Rengjøring:
Tørkes av med tørr klut.
FI: Puhdistus:
Pyyhi kuivalla liinalla.
EN: Cleaning:
Wipe with a dry cloth.