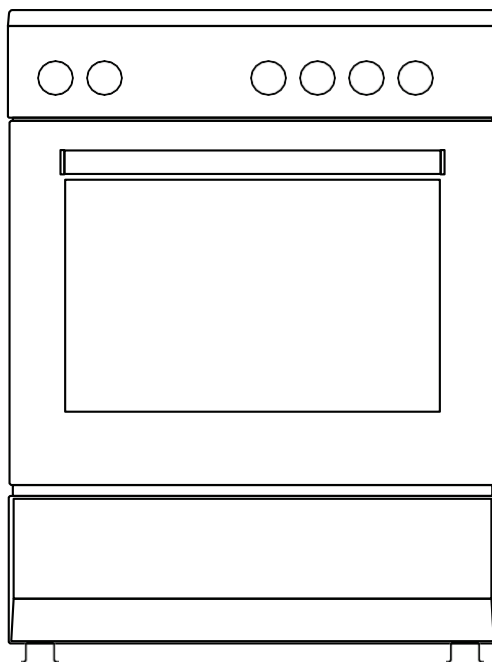


FREE STANDING OVEN

50x60 / 60x60

Gashäll och gasugn med grill.



ANVÄNDARMANUAL

Kära användare,

Vårt mål är att få denna produkt att ge dig den bästa produktionen som tillverkas i våra moderna lokaler i en noggrann arbetsmiljö, i enlighet med det totala kvalitetsbegreppet.

Därför föreslår vi att du läser användarhandboken noga innan du använder produkten och håller den permanent till ditt förfogande.

Obs: Den här bruksanvisningen är för mer än en modell. Några av de funktioner som anges i handboken är kanske inte tillgängliga i din apparat.

Alla våra apparater är endast avsedda för hushållsbruk, inte för kommersiell användning.

Produkter markerade med (*) är valfria.

"DENNA APPARAT SKALL INSTALLERAS I ÖVERENSSTÄMMELSE MED GÄLLANDE BESTÄMMELSER OCH ANVÄNDAS ENDAST I VÄLVENTILERAT UTRYMME. LÄS INSTRUKTIONERNA FÖRE INSTALLATION ELLER ANVÄNDNING AV DENNA APPARAT"

"Överensstämmer med WEEE-föreskrifterna."

Innehåll

Viktiga varningar.....	4
Elanslutning.....	15
Gasanslutning.....	16
Introduktion till enheten.....	21
Tillbehör.....	22
Teknisk spec för ugnen	23
Installation av din ugn.....	26
Kedjeförankringsillustration	28
Kontrollpanel.....	28
Använda ugnsdelen.....	29
Använda grillen.....	30
Använda hällen	31
Koktidstabel.....	34
Underhåll och rengöring.....	37
Installation av ugnsluckan.....	36
Rengöring och skötsel av ugnens	
Främre glaslucka.....	37
Katalytiska väggar.....	37
Falspositioner.....	38
Byta ugnslampan.....	38
Använd grilldeflektor	39
Felsökning.....	40
Hanteringsregler.....	42
Rekommendationer för energibesparing.....	42
Miljövänligt avfall.....	43
Paketeringsinformation.....	43

VIKTIGA VARNINGAR

1. Installation och reparation ska alltid utföras av **"AUKTORISERAD SERVICE"**. Tillverkaren ska inte hållas ansvarig för arbete som utförs av obehöriga personer.
2. Läs noga igenom bruksanvisningen. Endast på så sätt kan du använda apparaten på ett säkert och korrekt sätt.
3. Ugnen ska användas enligt bruksanvisningen.
4. Håll barn under 8 år och husdjur borta vid användning.
5. **VARNING: De tillgängliga delarna kan vara heta när du använder grillen. Håll borta från barn.**
6. **VARNING: Brandrisk; förvara inte materialet på kokytan.**
7. **VARNING: Utrustningen och dess åtkomliga delar blir varma vid bruk.**
8. Inställningsvillkor för denna enhet anges på etiketten. (Eller på typskylten)
9. De tillgängliga delarna kan vara heta när grillen används. Små barn ska hållas undan.
10. **VARNING: Denna apparat är avsedd för matlagning. Den ska inte användas för andra ändamål, som att värma ett rum.**
11. Använd inte ångtvättare för att rengöra apparaten.
12. Se till att ugnsluckan är helt stängd efter att ha lagt mat inuti ugnen.
13. Försök **ALDRIG** släcka elden med vatten. Stäng av reglaget och täck sedan flammen med ett lock eller ett eldtäcke.

14. Barn under 8 år bör hållas borta, om de inte kan övervakas kontinuerligt.

15. Röra värmeelementen bör undvikas.

16. **WARNING: Matlagningsprocessen ska övervakas. Matlagningsprocessen ska alltid övervakas.**

17. Denna enhet kan användas av barn över 8 år, personer med fysiska, hörsel- eller mentala handikapp eller personer med brist på erfarenhet eller kunskap, så länge kontrollen säkerställs eller information om farorna kommuniceras.

18. Denna apparat är endast avsedd för hushållsbruk.

19. Barn får inte leka med apparaten. Rengöring eller underhåll av apparaten ska inte utföras av barn om de inte är äldre än 8 år och övervakas av vuxna.

20. Håll apparaten och elkabeln borta från barn under 8 år.

21. Håll gardiner, draperier, papper eller annat brännbart (antändbart) material borta från apparaten innan du börjar använda apparaten. Placera ej antändbara eller brandfarliga material på eller i apparaten.

22. Håll ventilationskanalerna öppna.

23. Utrustningen är inte lämplig för användning som extern timer eller som ett separat fjärrkontrollsystem.

24. Värm inte slutna burkar och glasburkar. Trycket kan leda till att burkarna exploderar.

25. Ugnshandtaget är inte en handdukstork. Häng inte handdukar, etc. på ugnshandtaget.

26. Placera inte ugnsgaller, tallrikar, eller aluminiumfolie direkt på ugnsbotten. Den ackumulerade värmen kan skada botten av ugnen.

27. Medan du lägger i eller tar ur mat ur ugnen etc., använd alltid värmebeständiga grytvantar.

28. Använd inte produkten under påverkan av läkemedel och/eller alkohol som kan påverka din omdömesförmåga.

29. Var försiktig när du använder alkohol i din mat. Alkoholen kommer att förångas vid höga temperaturer och kan fatta eld och orsaka brand om den kommer i kontakt med heta ytor.

30. Kontrollera att enheten är avstängd efter varje användning.

31. Om apparaten är trasig eller har en synlig skada, använd inte apparaten.

32. Vidrör inte kontakten med våta händer. Dra inte i kabeln för att dra ur kontakten, håll alltid i kontakten.

33. Använd inte apparaten med dörrglaset borta eller trasigt.

34. Placera bakplåtspapper tillsammans med maten i en förvärmad ugn genom att sätta det i en form eller ugnstillbehör (plåt, grillgaller etc.).

35. Placera inte föremål som barn kan nå på apparaten.

36. Det är viktigt att placera grillgallret och plåten ordentligt i spåren och/eller korrekt placera plåten i spåren. Placera gallret eller plåten mellan två skenor och kontrollera att det är balancerat innan du sätter mat på den.

37. Utan att riskera att röra ugnsvärmelementen, ta bort överflödiga delar av bakplåtspapper som hänger över från tillbehöret eller behållaren.

38. Använd det aldrig vid högre ugnstemperatur än den maximala användningstemperaturen som anges på bakplåtspappret. Placera inte bakplåtspapper på ugnsbotten.

39. När luckan är öppen, lägg inte något tungt föremål på luckan och låt ej barn sitta på den. Det kan orsaka att ugnen stjälpes eller gångjärnen skadas.

40. Förpackningsmaterial är farligt för barn. Håll förpackningsmaterial utom räckhåll för barn.

41. Använd inte slipande rengöringsmedel eller vassa metallskrapor för att rengöra glaset eftersom repor som kan uppstå på ytan av dörrglaset kan orsaka att glaset går sönder.

42. Placera inte apparaten på en yta som är täckt med mattor. Elektriska delar blir då överhettade utan ventilation underifrån. Detta kommer att orsaka fel på apparaten.

43. Slå inte på glasytor av vitro-keramiska spisar med hårdmetall, elementet kan bli skadat. Det kan orsaka en elchock.

44. Användaren ska inte hantera ugnen själv.

45. Var försiktig när du rengör gasbrännarna. Det kan orsaka personskador.

46. Mat kan spillas när ugnsfoten demonterats eller går sönder, var försiktig. Det kan orsaka personskador.

47. Under användning blir de inre och yttre ytorna av ugnen varma. När du öppnar ugnsluckan, backa undan för att undvika den heta ångan som kommer ut. Det finns risk för brännskador.

48. Övre locket av ugnen kan stängas av en anledning, än grytor kan snubbla över. Backa undan för att undvika att den varma maten kommer på dig. Det finns risk för brännskador.

49. Placera inte tunga föremål när luckan är öppen, risk för vältnings.

50. Användaren ska inte avlägsna elementet under rengöring. Det kan orsaka en elchock.

51. Ta inte bort tändknapparna från apparaten. I annat fall kan man komma åt strömförande elektriska kablar. Det kan orsaka en elchock.

52. Ugnen kan kopplas bort under byggnationen i hemmet. Efter slutfört arbete, skall återanslutning av ugnen göras av auktoriserad service.

53. Placera inte metallredskap som kniv, gaffel, sked på ytan av apparaten, eftersom de blir heta.

54. För att förhindra överhettning bör apparaten inte installeras bakom av dekorativ betäckning.

55. Stäng av apparaten innan du tar bort skydden. Efter rengöring, installera skydden enligt instruktioner.

56. Kabelanslutningspunkten skall skyddas.

57. VARNING: Använd inte ugn- och grillbrännare samtidigt.

58. Vänligen laga inte mat direkt på plåten/gallret. Vänligen sätt maten i eller på lämpliga redskap innan du sätter dem i ugnen.

59. Het yta, lämna för kylning innan du stänger locket.

Elsäkerhet

1. Chef Pro är förberedd för 12VDC. Brun +, Blå -.

2. 12V-kablar skall inte vidröra de varma delarna av apparaten.

3. Tvätta inte produkten genom att spraya eller hälla vatten på den!

4. VARNING: Om ytan är sprucken, stäng av apparaten för att undvika risken för elchock.

5. Använd inte klippta eller skadade sladdar eller förlängningssladdar förutom den ursprungliga sladden.

6. Se till att det inte finns någon vätska eller fuktighet i uttaget där produktens kontakt är installerad.

7. Ugnens baksida värms också upp när ugnen är i drift. Elektriska anslutningar får inte röra baksidan, annars kan anslutningarna skadas.

8. Dra inte åt anslutningskablarna mot ugnsluckan och dra dem inte över heta ytor. Om sladden smälter kan det orsaka kortslutning och till och med brand.

9. Koppla ur produkten under installation, underhåll, rengöring och reparation.

Gassäkerhet

1. Apparaten är inte ansluten till en utloppskanal för förbränningsgaser. Denna apparat måste anslutas och installeras enligt gällande installationsbestämmelser. Förhållanden angående ventilation måste övervägas.

2. När en gaskokare används genereras fuktighet, värme och brinnande produkter i rummet. Först och främst, se till att köket är välventilerat när du använder apparaten och håll ventilationsöppningar öppna eller installera en mekanisk ventilationsutrustning.

3. Efter kraftig användning av apparaten under en längre tid kan ytterligare ventilation behövas. Öppna till exempel ett fönster eller justera en högre hastighet för mekanisk ventilation, om det finns någon.

4. Denna apparat får endast användas på välventilerad plats i enlighet med gällande bestämmelser. Läs igenom bruksanvisningen innan du installerar eller använder den här produkten.

5. Innan du ställer in apparaten, se till att lokala nätverksförhållanden (gasstyp och gastryck) uppfyller kraven för apparaten.

6. Mekanismen kan inte köras längre än 15 sekunder. Om brännaren inte är på efter 15 sekunder, stoppa mekanismen och vänta i minst en minut innan du försöker antända brännaren igen.

7. Alla typer av åtgärder som ska utföras vid gasinstallation måste utföras av behöriga och kompetenta personer.

8. Denna apparat är justerad för naturgas (NG). Om du måste använda din produkt med en annan gastyp måste du söka om konvertering hos behörig service.

9. För korrekt drift ska kåpan, gasröret och klämman bytas ut periodiskt enligt tillverkarens rekommendationer och vid behov.

10. Gas bör brinna bra i gasprodukter. Välbrinnande gas kan kännas igen av blå flamma och kontinuerlig bränning. Om gasen inte brinner tillräckligt kan kolmonoxid (CO) genereras. Kolmonoxid är en färglös, luktfri och mycket giftig gas; även små mängder har dödlig effekt.

11. Fråga din lokala gasförsörjning om telefonnummer för nödsituationer i samband med gas och åtgärder som ska vidtas när gaslukt upptäcks.



Vad man ska göra när gasluktt upptäcks

1. Använd inte öppen flamma och rök inte.
2. Använd inte någon strömbrytare. (Till exempel: lampa eller dörrklocka)
3. Använd inte telefon eller mobiltelefon.
4. Öppna dörrar och fönster.
5. Stäng alla ventiler på de apparater som använder gas och gasräknare.
6. Ring brandkåren från en telefon utanför hemmet.
7. Kontrollera alla slangar och deras anslutningar efter läckage. Om du fortfarande känner gaslukt, lämna huset och varna dina grannar.
8. Gå inte in i huset tills myndigheterna klargör att det är säkert.

Avsedd användning

1. Den här produkten är utformad för hemanvändning. Kommersiell användning av apparaten är inte tillåten.

2. Denna apparat får endast användas för matlagning. Den får inte användas för andra ändamål som att värma ett rum.

3. Denna apparat får inte användas för att värma tallrikar under grillen, torka kläder eller handdukar genom att hänga dem på handtaget för uppvärmning.

4. Tillverkaren antar inte något ansvar för några skador som relaterar till felanvändning eller felhantering.

5. Ugnens del kan användas för upptining, rostning, stekning, och grillning av mat.

6. Driftstiden för den produkt du har köpt är 10 år. Det här är den period för vilken reservdelar som krävs för driften av denna produkt enligt definitionen tillhandahålls av tillverkaren.



Elanslutning

1. Chef Pro är förberedd för 12VDC. Brun +, Blå -.
2. Om din elkabel blir skadad ska den bytas.
3. Elkabeln får inte komma i kontakt med enhetens heta delar.
4. Vänligen använd ugnen i torr atmosfär.

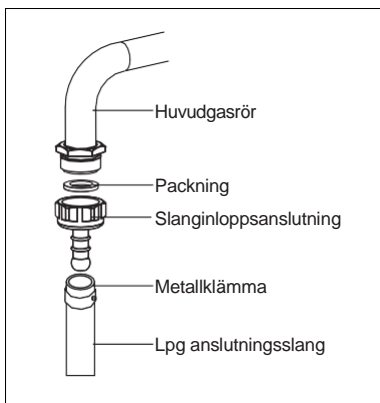
Gasanslutning

WARNING: Innan du börjar arbeta med gasinstallation, stäng av gasförsörjningen. Explosionsrisk!

Vänligen använd ugnen i torr atmosfär.

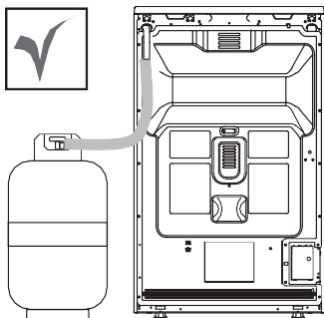
1. Montera klämman på slangen. Tryck en av slangen tills den går till rörets ände.
2. För tätningsskontrollen, kontrollera att knapparna i kontrollpanelen är stängda, men gasflaskan är öppen. Applicera några såpbubblor till anslutningen. Om det finns gasläckage kommer det att skumma i det tvåliga området.
3. Ugnen ska använda en bra ventilationsplats och ska installeras på platt mark.
4. Kontrollera gasanslutningen igen.
5. När du placerar ugnen ska du försäkra dig om att den ligger på samma nivå som köksbänken. Ta den till köksbänksnivå genom att justera fötterna om det behövs.
6. För inte ugnens gasslang och elkabel genom de uppvärmda områdena, särskilt inte ugnens baksida. Flytta inte gasansluten ugn. Eftersom forceringen kan lossa slangen, och gasläckage kan uppstå.
7. Använd flexibel slang för gasanslutning.

För LPG-anslutning;

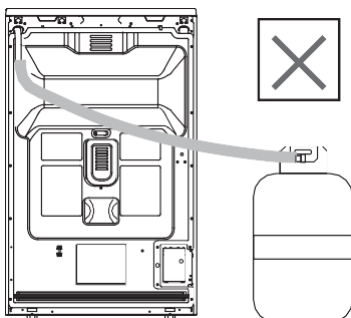


För LPG (cylinder)-anslutning, sätt fast metallklämman på slangen från LPG-cylindern. Placera änden av slangen på slanginloppsanslutningen bakom apparaten genom att trycka till änden och värma slangen i kokt vatten. Efteråt, ta klämman mot slangens ändsektion och dra åt den med skruvmejsel. Packnings- och slanginloppsanslutningen som krävs för anslutning är som bilden nedan.

Gaslangspassage



Figur 1



Figur 2

Anslut apparaten till gasledningskranen med kortast möjliga väg på ett sätt så att du säkerställer att inget gasläckage uppstår.

För att utföra en täthets- och säkerhetskontroll ska du se till att rattarna på kontrollpanelen är stängda och att gascylindern är öppen.

WARNING: Vid utförande av gasläckagekontroll ska du aldrig använda någon typ av låga, såsom tändare, tändstickor, cigarett, eld eller liknande.

Applicera såpbubblor i anslutningsställena. Om det finns något läckage kan det orsaka att det bildas bubblor.

Vid införande av apparaten på plats ska du se till att den är i samma nivå som arbetsbänken.

Vid behov justerar du benen mot arbetsbänken.

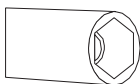
Använd apparaten på en nivåreglerad yta och i väl ventilerad miljö.

WARNING: Innan du placerar apparaten, kontrollera att de lokala distributionsförhållandena (gasstyp och tryck) överensstämmer med produktinställningarna.

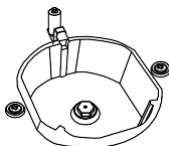
Byte av munstycke

1. Använd skruvmejsel med specialhuvud för att ta bort och montera munstycket. (figur 3)

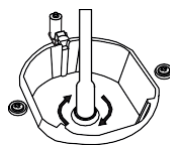
2. Ta bort munstycket (figur 4) från brännaren med speciell munstycks-hållare och installera det nya munstycket. (figur 5)



Figur 3



Figur 4



Figur 5

Ventilation av rum

Den luft som behövs för bränning tas emot från rumsluften och de utsläppta gaserna kommer ut direkt i rummet. För säker drift av din produkt är bra rumsventilation en förutsättning. Om det inte finns något fönster eller utrymme för rumsventilation, bör ytterligare ventilation installeras. Men om rummet har en ytterdörr som öppnas mot utsidan behövs inga ventilationshål.

Rumsstorlek	Ventilationsöppning
Mindre än 5 m ³	min. 100 cm ²
Mellan 5 m ³ - 10 m ³	min. 50 cm ²
Större än 10 m ³	Behövs inte
I källaren	min. 65 cm ²

Minskat gasflödes hastighet för hållkranar

1. Tänd brännaren som ska justeras och vrid ratten till reducerat läge.
2. Ta bort knoppen från gaskranen.
3. Använd en skruvmejsel av lämplig storlek för att justera justerings-skruvén för flödes hastighet. För LPG (butan-propane) vrider du skruven medurs. För naturgas ska du vrida skruven moturs en gång.

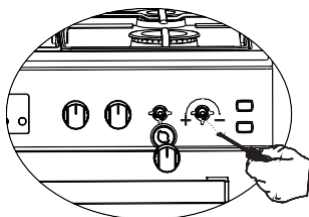
"Den normala längden på en rak flamma i det reducerade läget ska vara 6-7 mm."

4. Om flammen är högre än den önskade positionen, vrid skruven medurs. Om den är mindre vrid motsols.

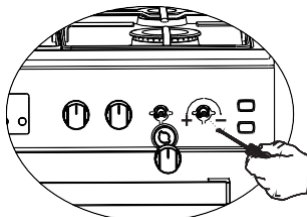
5. För den sista kontrollen, bränn till hög flamma och sänk positionen och kontrollera om flammen är på eller av.

Beroende på vilken typ av gastank som används i din apparat kan justeringsskruvpositionen variera.

För att ställa in ugntillbehör för gastypen, gör justeringen för nedsatt flamma försiktigt genom att vrida med en liten skruvmejsel enligt bilden nedan på skruven i mitten av gastankarna samt munstycksförändringar. (figur 6 och 7)



Figur 6



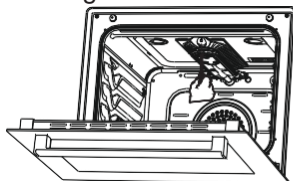
Figur 7

Avlägsna nedre och övre brännaren och avbryt installationen av injektorn till gasugnen

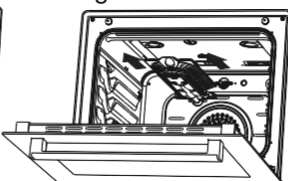
Avlägsnande av övre brännaren:

Med hjälp av en skruvmejsel avlägsnar du skruven så som visas i figur 8. Så som visas i figur 9 tar du bort brännaren från sin placering genom att dra den mot dig själv. Så som visas i figur 10 tar du bort injektorn i lagret med en hylsnyckel. För att omplacera brännaren gör du om demonteringsprocessen i omvänd ordning.

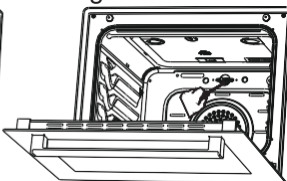
Figur 8



Figur 9



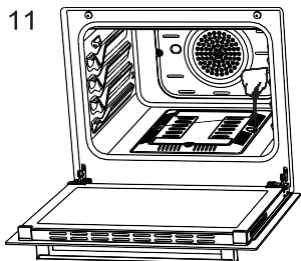
Figur 10



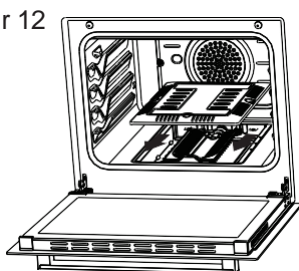
Borttagning av nedre brännare:

Den nedre brännarluckan har fixerats med två skruvar. Enligt det som visas i figur 11 tar du bort den med hjälp av en skruvmejsel. Ta bort luckan genom att dra uppåt så som visas i figur 12. Ta bort brännaren från sin placering genom att dra den mot dig själv så som visas i figur 13. Enligt det som visas i figur 14 tar du bort injektorn i lagret med en hylsnyckel. För att omplacera brännaren gör du om demonteringsprocessen i omvänd ordning.

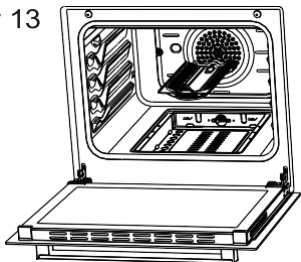
Figur 11



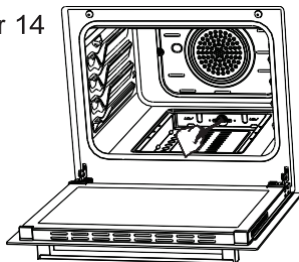
Figur 12



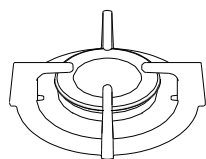
Figur 13



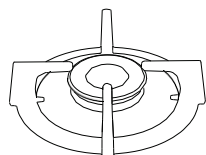
Figur 14



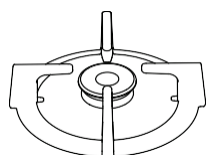
INTRODUKTION TILL ENHETEN



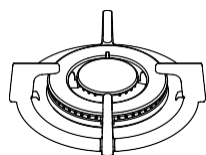
12



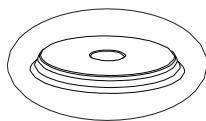
13



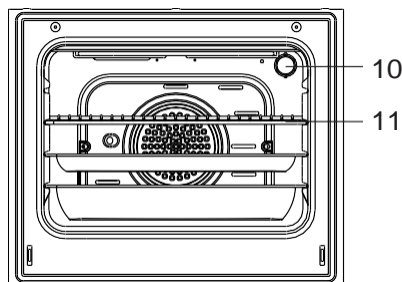
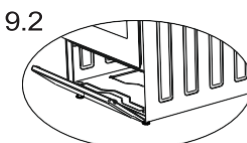
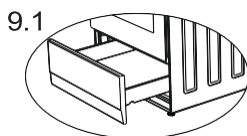
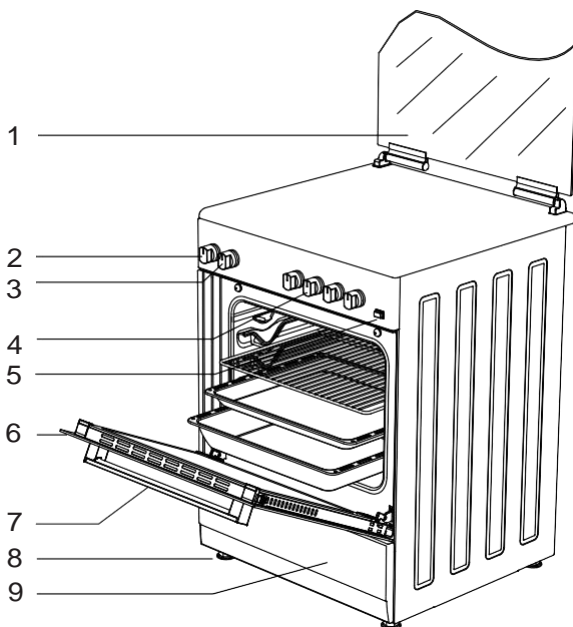
14



15



16

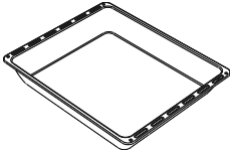


- 1. Glassdörr
(Plåtdörr)
- 2. Termostatinställning
- 3. Ugninställning
- 4. Koksektionskontroll
Knapp
- 5. Tryckknappständare *

- 6. Dörr/lucka
- 7. Handtag
- 8. Plastben
- 9. Nedre skåpdörr
- 9.1 Låda *
- 9.2 Svänglucka *
- 10. Lampa

- 11. Grill
- 12. Stor brännare
- 13. Medium brännare
- 14. Extra brännare
- 15. Wok-brännare
- 16. Värmeplatta *
(Ø145 mm or Ø185 mm)

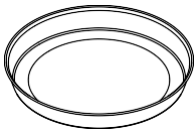
Tillbehör

**Djup plåt ***

Används för bakverk, stekt mat och stuvningar. Vid stekning direkt över grillen för kakor, fryst mat och köttträtter kan den användas för att samla upp olja.

**Plåt / Glas plåt ***

Används för bakverk (kakor, kex etc.) och fryst mat.

**Rund plåt ***

Används för bakverk och fryst mat.

**Galler**

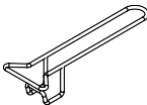
Används för stekning och/eller placering av mat som ska bakas, steaks och fryst mat på önskat galler.

**Teleskopiskt galler ***

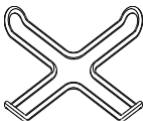
Med hjälp av teleskopiskt galler kan plåtar och/eller galler enkelt utplaceras och tas bort.

**Grillgallerplåt ***

Mat som kan fastna vid tillagning, exempelvis kött, placeras på grillgalleret. På det sättet förhindras kontakt och att maten fastnar.

**Plåthandtag ***

Det används för att hålla heta plåtar.

**Stödenhet för kaffekanna ***

Kan användas för kaffekanna

Tekniska specifikationer

Specifikationer	50x55	50x60	60x60
Yttre bredd	500 mm	500 mm	600 mm
Yttre djup	565 mm	630 mm	630 mm
Yttre höjd	855 mm	855 mm	855 mm
Lampeffekt	15-25 W		
Bottenvärmeelement	2250 W	2250 W	2660 W
Grillvärmeelement	1480 W	1480 W	1480 W
Matningsspänning	12VDC		
Liten brännare	950 W		
Mellanbrännare	1500 W		
Mellanbrännare	1500 W		
Stor brännare	2250 W		

WARNING: För ändringen som ska göras av auktoriserad service bör denna tabell beaktas. Tillverkaren kan inte hållas ansvarig för eventuella problem som uppstår på grund av eventuella felaktiga ändringar.

WARNING: För att öka produktkvaliteten kan de tekniska specifikationerna ändras utan föregående meddelande.

WARNING: Värdena som tillhandahålls med apparaten eller medföljande dokument är laboratorieavläsningar i enlighet med respektive standarder. Dessa värden kan variera beroende på användnings- och omgivningsförhållanden.

Brännare Specifikationer	G20,20 mbar G25,25 mbar			G20,25 mbar		G20,13 mbar	
	Naturgas			Naturgas		Naturgas	
Snabb Brännare	Injektor	1,15	mm	1,10	mm	1,45	mm
	Konsumtion	0,276	m ³ /h	0,276	m ³ /h	0,276	m ³ /h
	Effekt	2,25	kW	2,25	kW	2,25	kW
Semi Snabb Brännare	Injektor	0,97	mm	0,92	mm	1,10	mm
	Konsumtion	0,162	m ³ /h	0,162	m ³ /h	0,162	m ³ /h
	Effekt	1,5	kW	1,5	kW	1,5	kW
Hjälp Brännare	Injektor	0,72	mm	0,70	mm	0,85	mm
	Konsumtion	0,96	m ³ /h	0,96	m ³ /h	0,96	m ³ /h
	Effekt	0,95	kW	0,95	kW	0,95	kW
Grill Brännare	Injektor	1,00	mm	0,92	mm	1,35	mm
	Konsumtion	0,196	m ³ /h	0,196	m ³ /h	0,196	m ³ /h
	Effekt	1,48	kW	1,48	kW	1,48	kW
Ugns Brännare	Injektor	1,10	mm	1,00	mm	1,50	mm
	Konsumtion	0,235	m ³ /h	0,235	m ³ /h	0,235	m ³ /h
	Effekt	2,66	kW	2,66	kW	2,66	kW

Brännare Specifikationer	G30,28-30 mbar G31,37 mbar			G30,50 mbar		G30,37 mbar	
	LPG			LPG		LPG	
Snabb Brännare	Injektor	0,85	mm	0,75	mm	0,85	mm
	Konsumtion	211	g/h	211	g/h	211	g/h
	Effekt	2,25	kW	2,25	kW	2,25	kW
Semi Snabb Brännare	Injektor	0,65	mm	0,60	mm	0,65	mm
	Konsumtion	124	g/h	124	g/h	124	g/h
	Effekt	1,5	kW	1,5	kW	1,5	kW
Hjälp Brännare	Injektor	0,50	mm	0,43	mm	0,50	mm
	Konsumtion	69	g/h	69	g/h	69	g/h
	Effekt	0,95	kW	0,95	kW	0,95	kW
Grill Brännare	Injektor	0,70	mm	0,60	mm	0,65	mm
	Konsumtion	145	g/h	145	g/h	145	g/h
	Effekt	1,48	kW	1,48	kW	1,48	kW
Ugns Brännare	Injektor	0,75	mm	0,65	mm	0,70	mm
	Konsumtion	182	g/h	182	g/h	182	g/h
	Effekt	2,66	kW	2,66	kW	2,66	kW

WARNING: Diametervärdena som skrivs på injektorn anges utan komma. Till exempel ; Diametern 1,70 mm anges som 170 på injektorn.

INSTALLATION AV DIN UGN

Tillverkaren ska inte hållas ansvarig för skador som orsakas av åtgärder som utförts av obehöriga.

WARNING: Det är kundens ansvar att förbereda platsen där produkten ska placeras och också den elektriska installationen är förberedd.

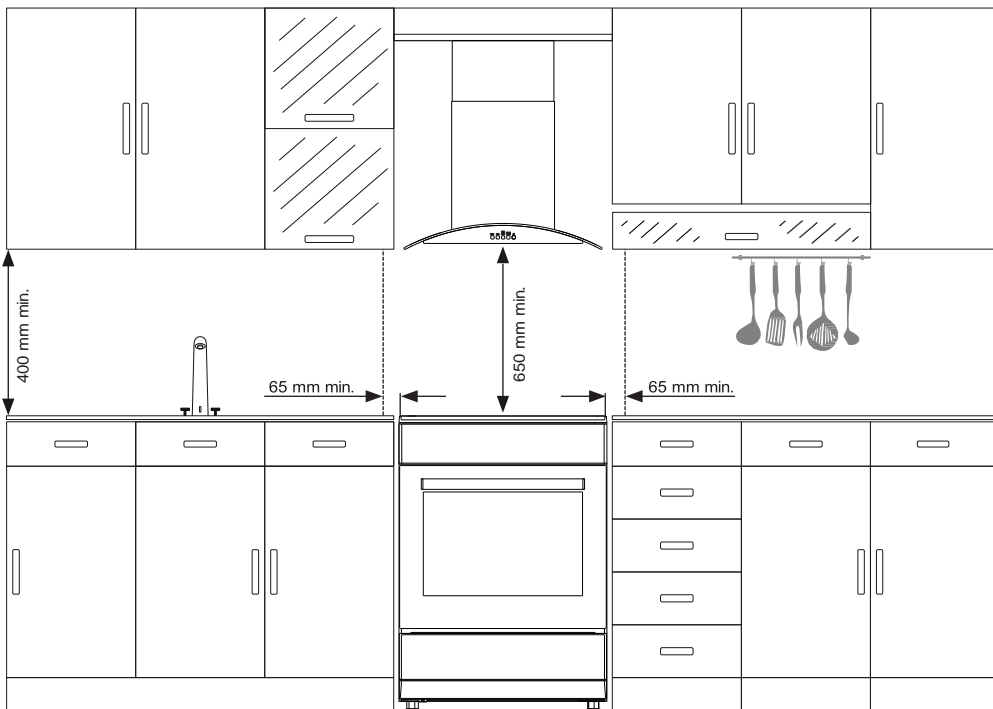
WARNING: Kontrollera eventuella skador på apparaten innan du installerar den. Installera inte produkten om den är skadad. Skadade produkter medför risk för din säkerhet.

Rätt plats för installation och viktiga varningar

Apparatens fötter bör inte stå på mjuka ytor som mattor. Köksgolvet ska vara hållbart för att bära enhetens vikt och eventuella andra köksartiklar som kan användas på ugnen.

Apparaten ska användas med ett avstånd på minst 400 mm över ytan på överhällen och 65 mm från sidoytorna inuti en köksmöbel.

Apparaten är lämplig för användning på båda sidoväggar, utan stöd, eller utan att installeras i ett skåp. Om en kåpa eller fläkt installeras ovanför spisen, följ instruktionerna från tillverkaren för monteringshöjd. (min. 650 mm)

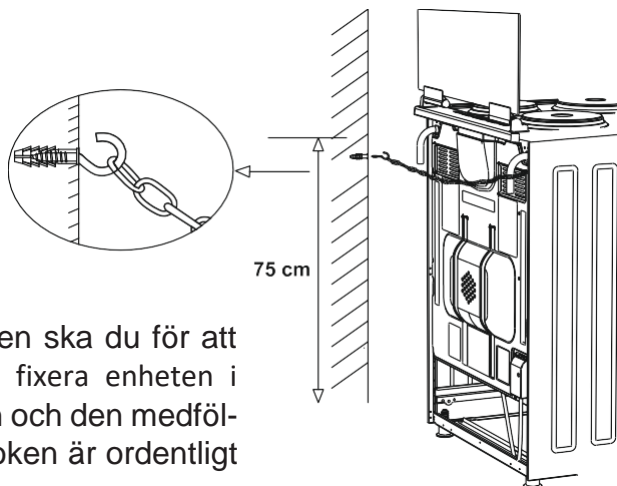


WARNING: Köksmöblerna nära apparaten måste vara värmebeständiga.

WARNING: Installera inte apparaten vid sidan av kylskåp eller kylare. Värme som utstrålas av apparaten ökar energianvändningen hos kylaggregat.

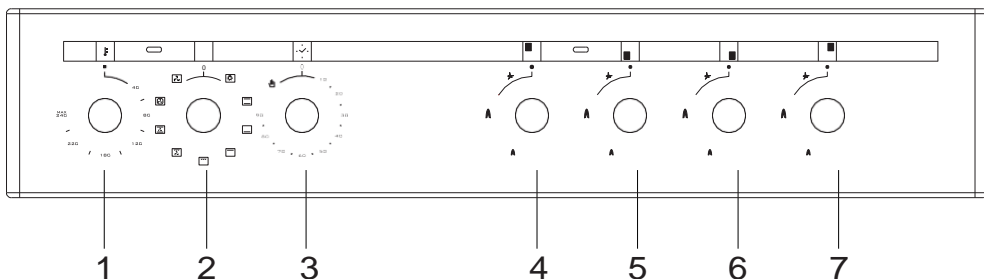
WARNING: Använd inte luckan och/eller handtaget för att bära eller flytta apparaten.

Kedjeförankringsillustration



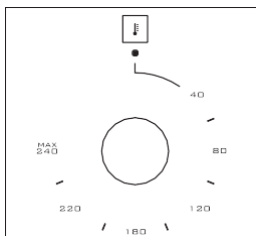
Innan du använder enheten ska du för att säkerställa säker användning fixera enheten i väggen med hjälp av kedjan och den medföljande skruven. Se till att kroken är ordentligt iskruvad i väggen.

KONTROLLPANELER



- | | |
|--------------------------|---------------------------|
| 1. Termostat | 5. Främre vänstra element |
| 2. Funktionsväljarknapp | 6. Främre högra element |
| 3. Mekanisk timer | 7. Bakre högra element |
| 4. Bakre vänstra element | |

WARNING: Kontrollpanelen ovan är endast för illustrationssyfte. Tänk på kontrollpanelen på din enhet.



Termostat: Används för att bestämma tillagningstemperaturen på maträtten som ska lagas i ugnen. När du har placerat maten inne i ugnen, vrid vredet för att ställa in önskad temperaturinställning mellan 130-240 °C. För matlagningstemperaturer av olika livsmedel, se tillagningstabellen.

ANVÄNDA UGNSDELEN

Använda Ugnsbrännare

1. Om din ugn är utrustad med brännare som arbetar med gas, ska lämplig knapp användas för att antända brännarna. Vissa modeller har automatisk tändning från vredet; det är lätt att antända brännaren genom att vrida vredet. Brännare kan också antändas genom att trycka på tändningsknappen eller så kan de antändas med en tändsticka.

2. Använd inte tändningen kontinuerligt i mer än 15 sekunder. Om brännaren inte antänds, vänta minst en minut innan du försöker igen. Om brännaren släcks av någon anledning, stäng gasreglerventilen och vänta minst en minut innan du försöker igen.

Användning Av Ugnsvärmeelement

1. När ugnen används för första gången kommer en lukt att spridas som kommer från värmeelementen. För att bli av med den, ha på 240 °C i 45-60 minuter medan den är tom.

2. Ugnsreglervredet ska placeras till önskat värde; annars fungerar inte ugnen.

3. Typer av mat, matlagningstider och termostatpositioner ges i matlagningstabellen. Värdena i matlagningstabellen är karakteristiska värden och erhålls som resultat av de tester som utförts i vårt laboratorium. Du kan hitta olika smaker som passar dig beroende på din matlagning och användarvanor.

4. Du kan göra kyckling som roterar i din ugn med hjälp av tillbehören.

5. Tillagningstider: Resultaten kan förändras beroende på områdespänningen och materialets olika kvalitet, mängd och temperaturer.

6. Under tiden som tillagningen utförs i ugnen, bör ugnslocket inte öppnas ofta. Annars kan cirkulationen av värmen bli obalanserad och resultaten kan förändras.

Använda Grillen

1. När du placerar gallret på den övre falsen ska maten på plåten inte röra grillen.
2. Du kan förvärma i 5 minuter medan du grillar. Om det behövs kan du vända maten upp och ner.
3. Mat ska ligga i mitten av grillen för att ge maximalt luftflöde genom ugnen.

För att slå på grillen;

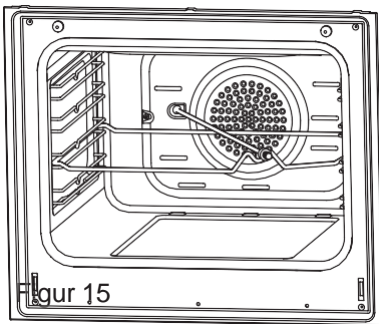
1. Placera funktionsknappen över grillsymbolen.
2. Ställ sedan in den önskade grilltemperaturen.

För att stänga av grillen;

Ställ in funktionsknappen i Av-läge.

VARNING: Håll ugnsluckan öppen medan du grillar. (gasgrill)

Använda kycklingrostning *

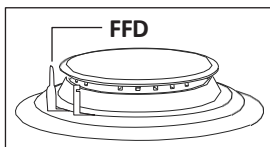


Figur 15

Placera spettet i ugnen. Skjut spettets ram in i ugnen på önskad nivå. Ställ in en dropplåt längst ned för att samla upp spill. Tillsätt vatten i dropplåten för enkel rengöring. Glöm inte att ta bort plastdelen från spettet. Efter grillningen skruvar du i plasthandtaget och tar ut maten ur ugnen.

Använda Spisdelen

Använda gasbrännare



Flamskyddad säkerhetsutrustning (FFD); igång omedelbart när säkerhetsmekanismen aktiveras på grund av överflöd av vätska över övre kokplattor.

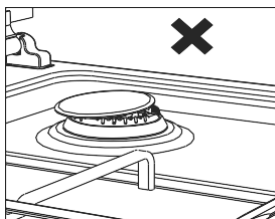
1. Ventilerna som styr gasplattorna har speciell säkerhetsmekanism. För att tända plattan ska du alltid trycka framåt på strömbrytaren och dra den till flamsymbolen genom att vrida moturs. Alla tändare ska fungera och endast plattan du kontrollerar ska tändas. Håll knappen intryckt tills tändningen utförs. Tryck på tändarknappen och vrid ratten moturs.

2. Använd inte tändningen kontinuerligt i mer än 15 sekunder. Om brännaren inte antänds, vänta minst en minut innan du försöker igen. Om brännaren släcks av någon anledning, stäng gasreglerventilen och vänta minst en minut innan du försöker igen.

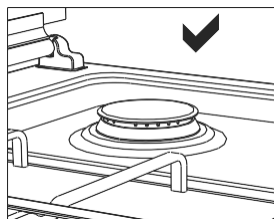
3. I modeller med gasskyddssystem släcker kontrollventilen automatiskt gasen när elden på spisen släcks. För att använda brännarna med gasskyddssystem måste du trycka på vredet och vrida moturs. Efter tändningen måste du vänta nästan 5-10 sekunder för aktivering av gassäkerhetssystemet. Om brännaren släcks av någon anledning, stäng gasreglerventilen och vänta minst en minut innan du försöker igen.

4. ● Stängd 🔥 Helt öppen 🔥 Halvöppen

5. Kontrollera att brännkåporna är väl placerade innan du använder kokplattan. Rätt placering av brännkåporna visas nedan.



Figur 16



Figur 17

Använda Plattorna

1. Använd flatbottnade kastruller som håller kontakt med värmen så mycket du kan, så att du kan använda energin mer produktivt.

Kastrullstorlekar

	50*55	50*60	60*60
Hjälp Brännare	12-18 cm	12-18 cm	12-18 cm
Normal Brännare	18-20 cm	18-20 cm	18-20 cm
Snabb Brännare	22-24 cm	22-26 cm	22-26 cm
Wok Brännare	24-28 cm	---	24-26 cm





KOKTIDSTABELL

VARNING: 10 min. förvärmning ska utföras före tillagningen.

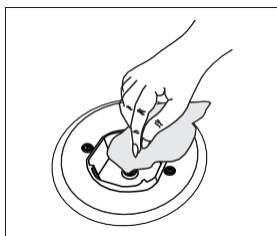
Måltider	Tillagningsfunktion	Temperatur (°C)	Gallerposition	Tillagningstid (min.)
Tårta	Statisk	170-180	2	35-45
Små kakor	Statisk	170-180	2	25-30
Pastej	Statisk	180-200	2	35-45
Bakverk	Statisk	180-190	2	25-30
Småkakor	Statisk	170-180	3	20-25
Äppelpaj	Statisk	180-190	2	50-70
Sockerkaka	Statisk	200/150 *	2	20-25
Pizza	Statik	180-200	3	20-30
Lasagne	Statisk	180-200	2	25-40
Maräng	Statisk	100	2	60
Kyckling	Statik	180-190	2	45-50
Grillad kyckling **	Grill	200-220	4	25-30
Grillad fisk **	Grill	200-220	4	25-30
Ryggbiff **	Grill	Max.	4	15-20
Grillad köttbullar **	Grill	Max.	4	20-25

* Utan förvärmning. Hälften av tillagningen bör vara 200 ° C och därefter andra halv bör vara 150 ° C.

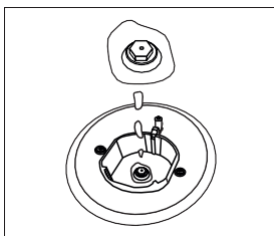
** Under hälften av matlagning, bör måltid vändas.

UNDERHÅLL OCH RENGÖRING

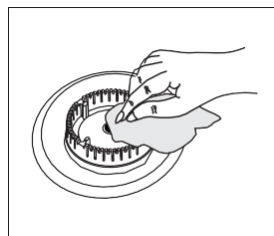
1. När ugnen används efter att den slutat arbeta blir den extremt varm. Du måste undvika kontakt med värmeelementen.
2. Rengör aldrig interiör, panel, lock, fack och alla andra delar av ugnen med verktyg, såsom rotborste, rengöringsgaller eller kniv. Använd inte slipmedel och skarpa rengöringsmedel.
3. Efter rengöring av interiören i ugnen med en trasa indränkt i tvällösning sköljer du den och torkar noggrant med en mjuk trasa.
4. Rengör glasytorna med specialrengöring.
5. Rengör inte ugnen med ångrengöring.
6. Innan du öppnar övre locket på ugnen ska du ta bort vätskan från locket. Innan du stänger locket ska du se till att tillagningsbordet har svalnat.
7. Använd aldrig antändbara medel, såsom syra, tinner och gas vid rengöring av ugnen.
8. Tvätta inga delar i ugnen i diskmaskinen.
9. För att rengöra främre glasluckan i ugnen tar du bort fixerskruvarna i handtaget med en skruvmejsel och avlägsnar ugnsluckan. Rengör och skölj noggrant. Efter torkningen installerar du ugnsluckan korrekt och monterar handtaget igen.



Figur 18

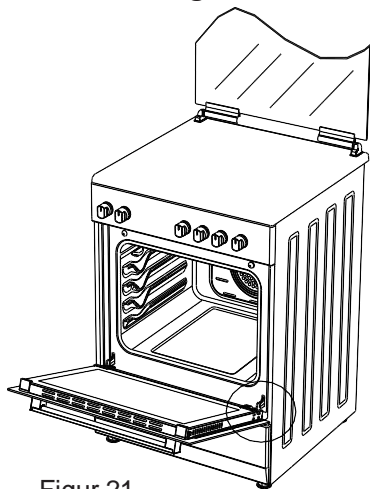


Figur 19

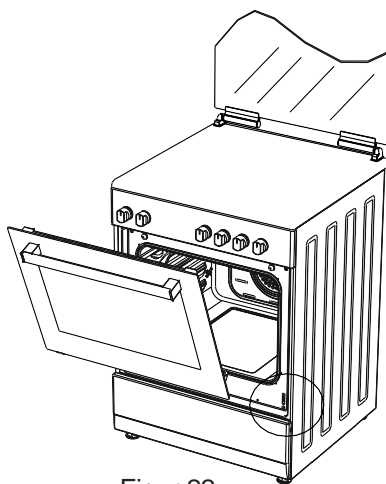


Figur 20

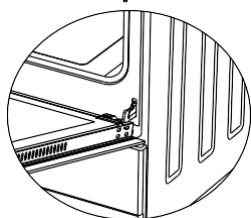
Installation av ugnsluckan



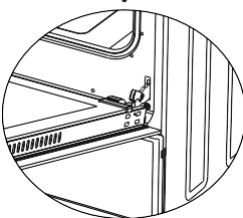
Figur 21



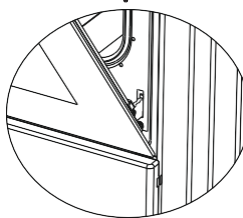
Figur 22



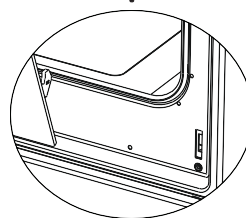
Figur 21.1



Figur 21.2



Figur 22.1



Figur 22.2

Öppna luckan helt genom att dra den mot dig själv. Efteråt ska du utföra upplåsningen genom att dra gångjärnslåset uppåt med hjälp av en skruvmejsel, så som visas i **figur 21.1**.

Dra gångjärnslåset ut i den bredase vinkeln, så som visas i **figur 21.2**. Dra båda gångjärnen som kopplar ihop ugnsluckan i samma position.

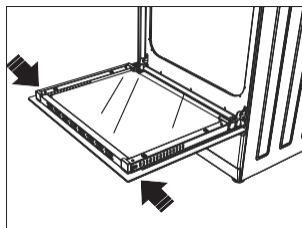
Efteråt stänger du ugnsluckan så den vilar på gångjärnslåset så som visas i **figur 22.1**.

För att ta bort ugnsluckan drar du den uppåt genom att hålla i den med båda händerna när den är stängd i den stängda positionen så som visas i **figur 22.2**.

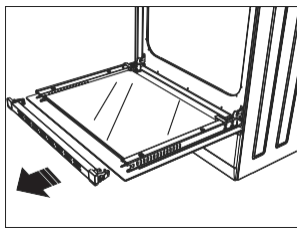
För att installera om ugnsluckan utför du ovan nämnda steg i omvänd riktning.

Rengöring Och Underhåll Av Ugnens Främre Glaslucka

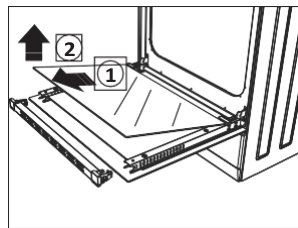
Avlägsna profilen genom att trycka plastpakarna på både vänster och höger sida så som visas i figur 23 och dra profilen mot dig själv så som visas i figur 24. Ta sedan bort det invändiga glaset så som visas i figur 25. Vid behov kan mellanglaset tas bort på samma sätt. Efter rengöring och underhåll installerar du glaset och profilen i omvänd ordning. Se till att profilen sitter fast ordentligt på plats.



Figur 23



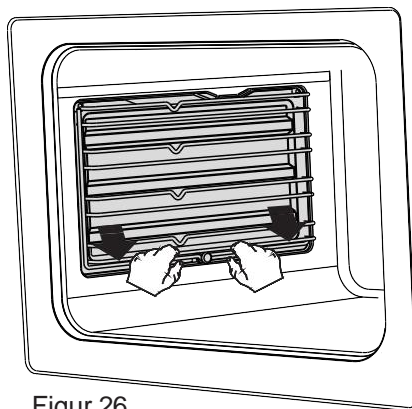
Figur 24



Figur 25

Katalytiska Väggar *

Katalytiska väggar är lokaliserade på vänster och höger sida om håligheten under falsarna. Katalytiska väggar eliminerar dålig lukt och tar fram den bästa prestandan ur spisen. Katalytiska väggar absorberar även oljerester och rengör ugnen när den arbetar.

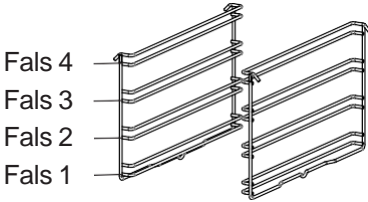


Figur 26

Ta bort katalytiska väggar

För att ta bort katalytiska väggar måste guiderna dras ut. Så fort guiderna har dragits ut släpper de katalytiska väggarna automatiskt. Katalytiska väggar måste bytas efter 2-3 år.

Falspositioner



Det är viktigt att placera grillgallret ordentligt i ugnen. Låt inte gallret röra ugnens bakvägg. Falspositioner visas i nästa bild. Du kan placera en djup plåt eller en standardplåt i nedre och övre falsarna.

Installera och ta bort falsarna

För att ta bort falsarna trycker du på klämmorna som visas med pilarna i bilden. Först avlägsnar du den nedre och sedan den övre sidan från installationsplatsen. För att installera falsar, omvänd borttagningsproceduren.

Byta Ugnslampan

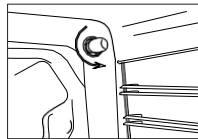
Först av allt ska du bryta strömmen för enheten och se till att enheten svalnat.

Ta bort glasskyddet genom att vrida det så som visas på bilden. Om du har svårt att vrida den kan du använda plashandskar.

Efteråt tar du bort lampan genom att vrida den och installera den nya lampan med samma specifikationer.

Placera glasskyddet och gör om bytesprocessen genom att koppla in en elektriska kabeln i enheten. Nu kan du använda ugnen.

Typ E14-Lampa



12 VDC

15 W



Figur 28

Använd Grilldeflektorark *

1. En säkerhetspanel är utformad för att skydda kontrollpanelen och knapparna när ugnen är i grillläge. (figur 29)

2. Använd denna säkerhetspanel för att undvika att värmen skadar kontrollpanelen och knapparna när ugnen är grillläge.

WARNING: Tillgängliga delar kan vara heta när grillen används. Små barn ska hållas undan.

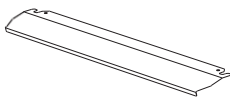
3. Placera säkerhetspanelen under kontrollpanelen genom att öppna ugnsluckan. (figur 30)

4. Och säkra sedan säkerhetspanelen mellan ugnen och främre skyddet genom att försiktigt stänga det. (figur 31)

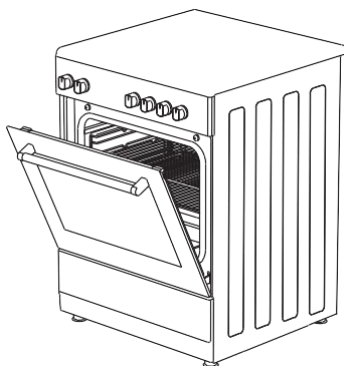
5. Det är viktigt för tillagningen att hålla locket öppet på angivet avstånd när du lagar mat i grillläge.

6. Säkerhetspanelen kommer att ge en idealisk tillagning när du skyddar kontrollpanelen och knapparna.

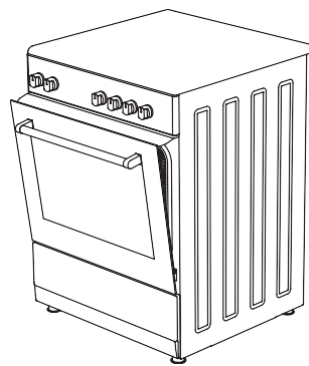
WARNING: Om ugnen har alternativet "stängd grillfunktion" med termostat, kan du hålla ugnsluckan stängd under drift. I detta fall kommer grill deflektorarket att vara onödigt.



Figur 29



Figur 30



Figur 31

FELSÖKNING

Du kan lösa de problem du kan stöta på med din produkt genom att kolla följande punkter innan du ringer till den tekniska servicen.

Kontrollera

Om du får problem med ugnen, kolla först tabellen nedan och prova förslagen.

Problem	Möjlig orsak	Vad du kan göra
Ugnen fungerar inte.	Gasförsörjning ej tillgänglig.	Kontrollera om huvudgasventilen är öppen.
		Kontrollera om gasröret är böjt eller kinkat.
		Se till att gasslangen är ansluten till ugnen.
		Kontrollera om lämplig gasventil används.
Ugnsluckan öppnas inte ordentligt.	Matrester som fastnat mellan dörren och inre området.	Rengör ugnen väl och försök att öppna luckan igen.
Tändare fungerar inte.	Ändarna på eller själva tändpluggarna är igensatta.	Rengöringstips eller antändningskroppar pluggar hos gasbrännaren.
	Gasbrännarrör är igensatta.	Rengör gasbrännarrör.

Problem	Möjlig orsak	Vad du kan göra
Vatten droppar.	Vatten eller ånga kan genereras under vissa förutsättningar beroende på maten som tillagas. Detta är inte ett fel i apparaten.	Låt ugnen svalna och torka sedan av med en disktrasa.
Ånga kommer ut från en spricka i ugnsluckan.		
Vatten kvar i ugnen.		
Ugnen värms inte.	Ugnsluckan är öppen.	Stäng dörren och starta om.
	Ugnsregleringarna är inte rätt inställda.	Läs avsnittet om ugnsdrift och återställ ugnen.
Rök kommer ut under användning.	När du använder ugnen för första gången.	Rök kommer ut från elementen. Det här är inte något fel. Efter 2-3 cykler kommer det inte finnas mer rök.
	Mat på element.	Låt ugnen svalna och rengör matrester från elementen.
När du använder ugnen bränd eller plast lukt kommer ut.	Plast eller andra ej värmebeständiga tillbehör används i ugnen.	Vid höga temperaturer, använd lämpliga glastillbehör.
Ugnen tillagar inte väl.	Ugnsluckan öppnas ofta under tillagning.	Öppna inte ugnsdörren ofta, om maten som du lagar inte kräver att du vänder den. Om du öppnar dörren ofta sjunker interna temperaturen och därför påverkas tillagningsresultatet.
Internt ljus är svagt eller fungerar inte.	Föremål som täcker lampan under tillagningen.	Rengör den inre ytan på ugnen och kontrollera igen.
	Lampan kan ha gått sönder.	Byt ut med en lampa med samma specifikationer.

HANTERINGSREGLER

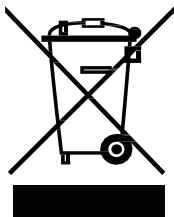
1. Använd inte luckan och/eller handtaget för att bära eller flytta apparaten.
2. Utför flytt och transport i originalförpackningen.
3. Var uppmärksam på apparaten när du lastar/lossar och hanterar.
4. Se till att förpackningen är ordentligt stängd vid hantering och transport.
5. Skydda mot yttre faktorer (t.ex. fuktighet, vatten etc.) som kan skada förpackningen.
6. Var försiktig så att du inte skadar apparaten på grund av stötar, kraschar, tappande etc. under hantering och transport och inte ha sönder eller deformera den under drift.

REKOMMENDATIONER FÖR ENERGIBESPARING

Följande detaljer hjälper dig att använda din produkt ekologiskt och ekonomiskt.

1. Använd mörkfärgade och emaljbehållare som leder värmen bättre i ugnen.
2. När du lagar maten, om receptet eller användarmanualen indikerar att föruppvärmning krävs, förvärm ugnen.
3. Öppna inte ugnsluckan ofta under tillagningen.
4. Försök att inte laga flera maträtter samtidigt i ugnen. Du kan laga mat samtidigt genom att placera två ugnsformar på gallret.
5. Laga flera rätter successivt. Ugnen kommer inte att förlora värme.
6. Stäng av ugnen några minuter före tillagningstidens slut. Öppna inte ugnsluckan i det här fallet.
7. Avfropa den frysta maten innan du tillagar.

MILJÖVÄNLIGT AVFALL



Kassera förpackningen på ett miljövänligt sätt. Denna apparat är märkt i enlighet med EU-direktiv 2012/19/EU gällande elektriska och elektroniska apparater (avfall elektrisk och elektronisk utrustning - WEEE). Riktlinjen bestämmer ramarbetet för retur och återvinning av begagnade apparater som gäller hela EU.

PAKETERINGSINFORMATION

Paketeringsmaterialet för produkten är tillverkat av återvunnet material i enlighet med nationella miljöbestämmelser. Avyttra inte paketeringsmaterialet tillsammans med hushållsavfall eller andra sopor. Ta det till en återvinningsstation för paketeringsmaterial såsom angivits av de lokala myndigheterna.