

Basic

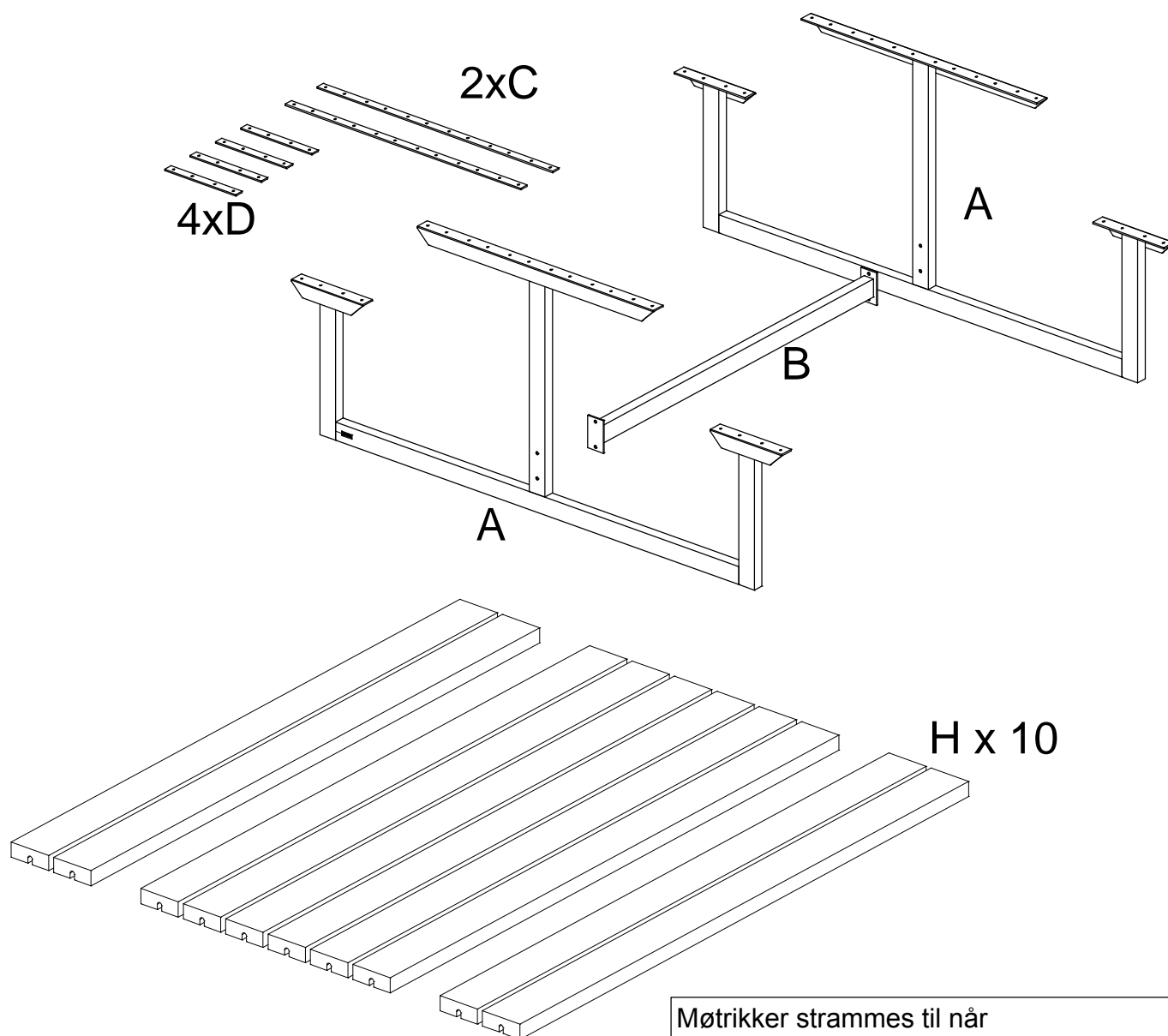
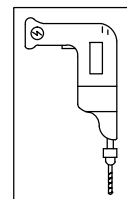
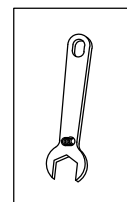
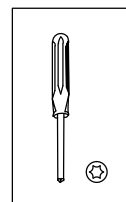
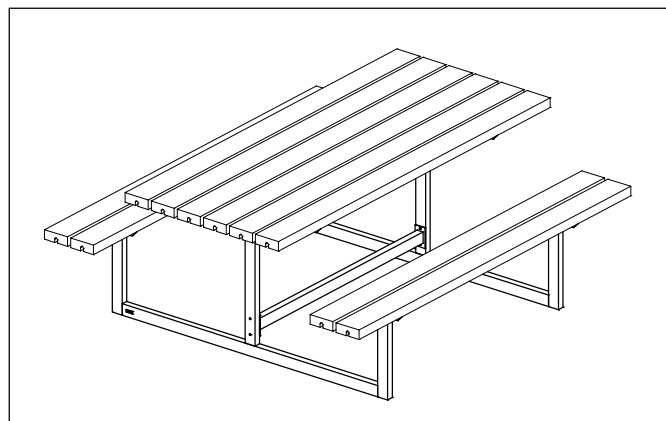
185810-1

185810-3

185810-15

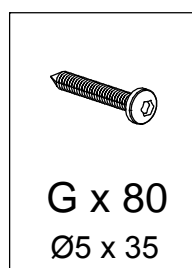
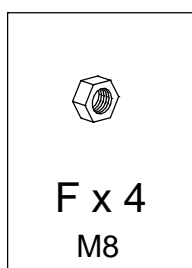
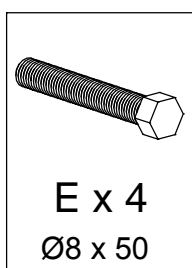
185810-18

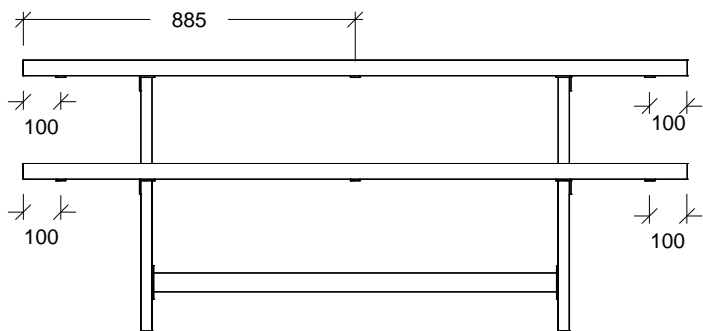
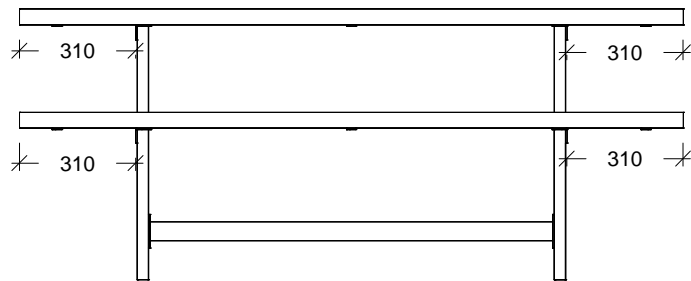
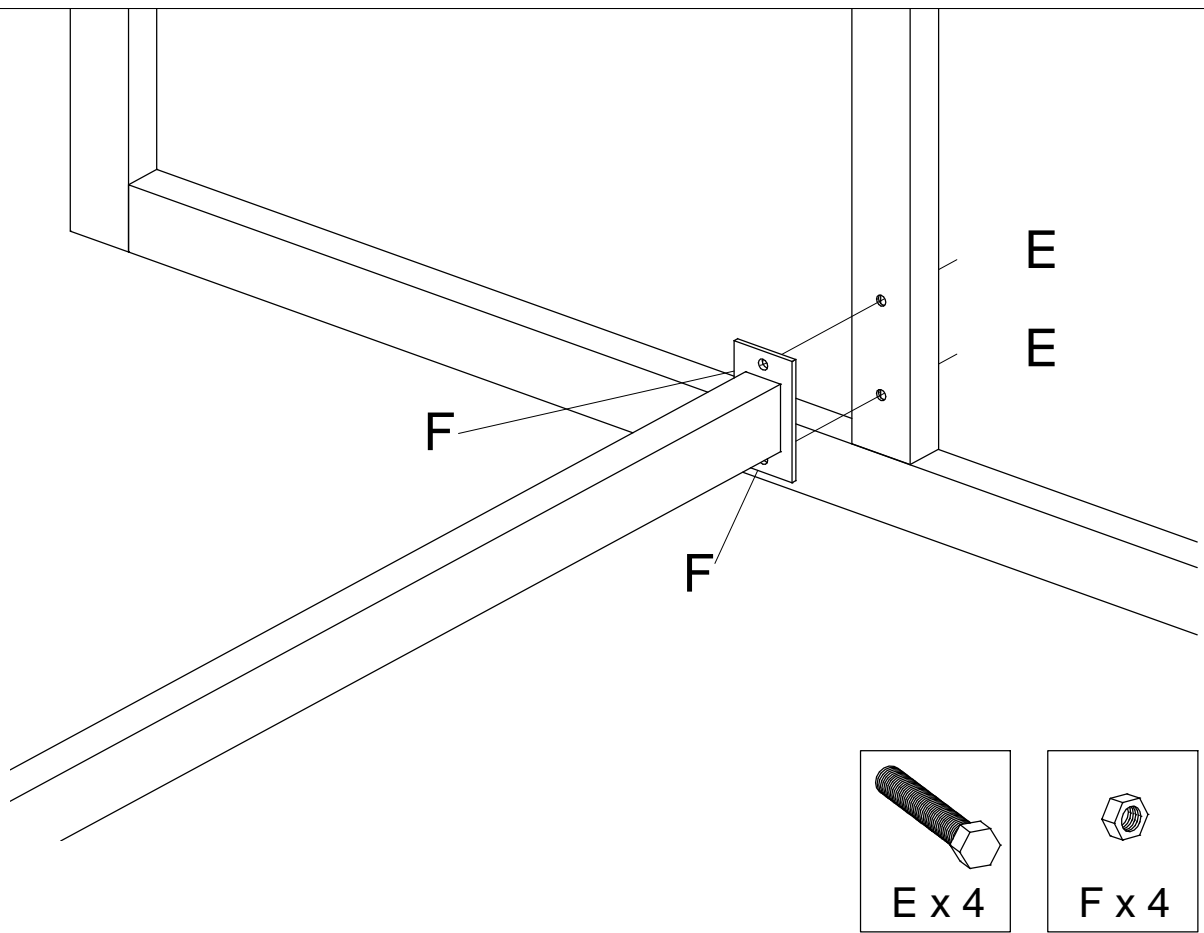
185810-25

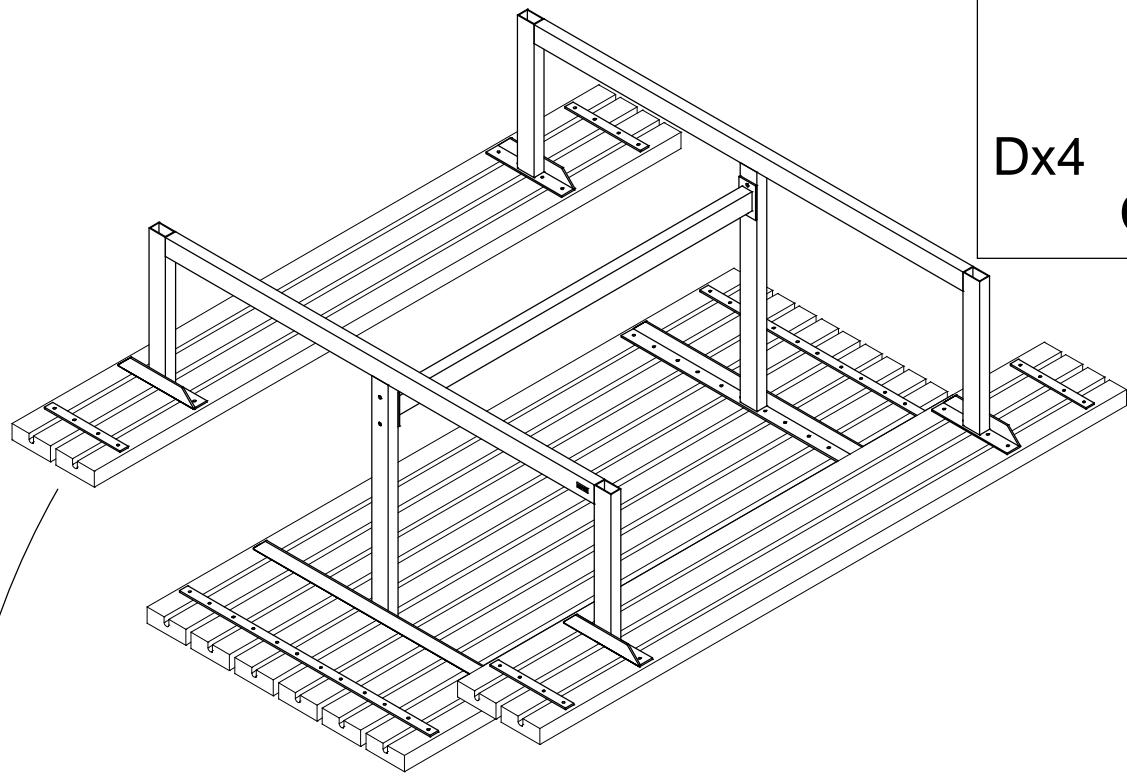
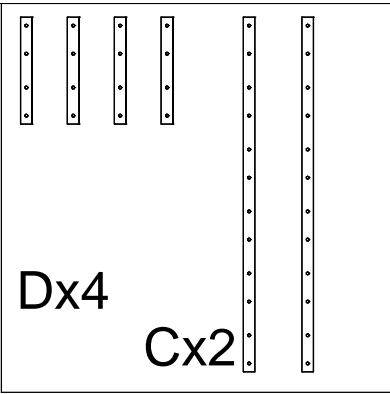


Møtrikker strammes til når hele bænken er samlet.

Erst nach der kompletten Montage alle Schraubenmutter (F) fest anziehen.

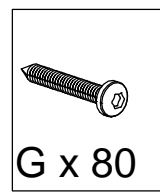
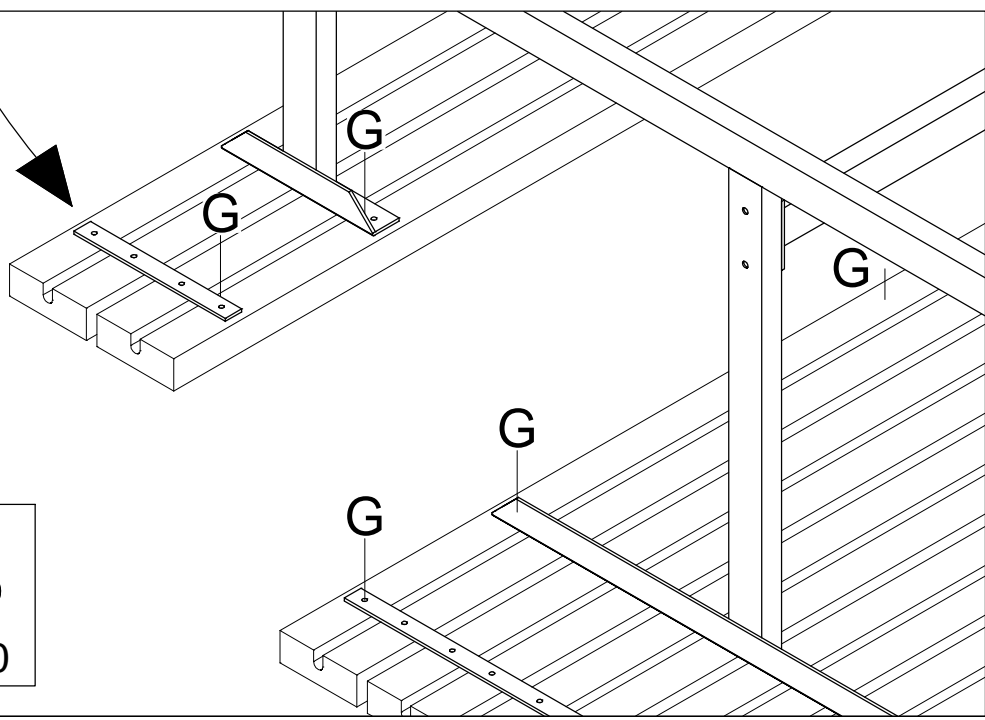
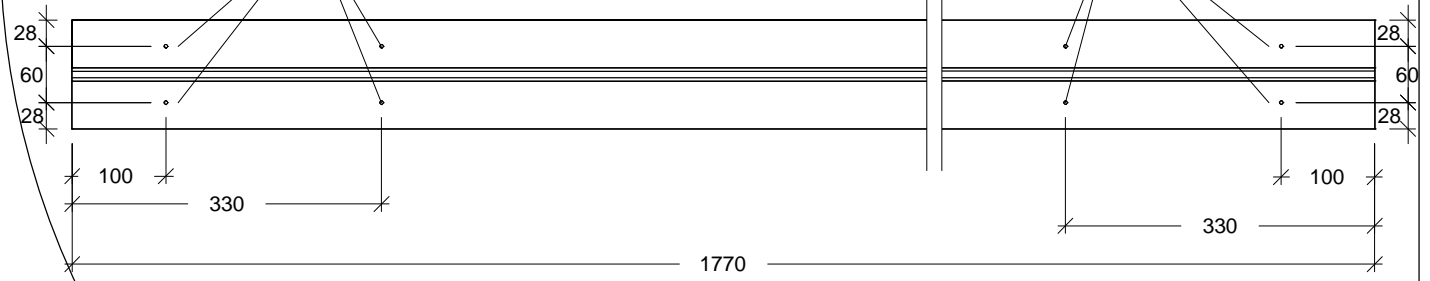






Træplanker: Forboring med 3mm bor
max. 20mm dyb

Holzplanken: Vorbohren mit 3mm
Bohr max. 20mm tief



Vedligeholdelse:

Stålbene er varmgalvaniserede og kræver et minimum af vedligeholdelse. Den blanke overflade ændrer sig med tiden til en diskret grå metalfarve.

Genbrugsplast: Vedligeholdelsesfrie, behøver kun rengøring med børste og vand.

Træplanker er fra fabrikken trykimprægneret, hvorved den traditionelle grønne trykimprægneringsfarve opstår. Pga. fugtindholdet i træet på produktionstidspunktet vil imprægneringen primært blive optaget i overfladen. For at forlænge holdbarheden, er det derfor hensigtsmæssigt at efterbehandle produkterne med træpleje.

Venligst bemærk:

Egenskaber og karakteristika, der er typiske for træ som:

Revnedannelse i overfladen. Kan fyldes med en egnet spartelmasse.

- Harpikslommer/harpiksudtræk
- Knasthuller er også en naturlig bestanddel i træ.
- Træ er et naturprodukt

Ovennævnte reducerer ikke træets kvalitet og berettiger derfor ikke til reklamation.

Spørg din lokale farveekspert om efterbehandling.

Gem denne vejledning til senere brug.

Pflegeanleitung:

Die Stahlbeine sind feuerverzinkt und bedürfen einer minimalen Pflege.

Die blanke oberfläche ändert sich mit der Zeit zu einer diskreten grauen Metallfarbe.

Recycelter Kunststoff: Wartungsarme Möbelplanken mit Seifenwasser und einer weichen Bürste zu reinigen.

Die Holzplanken sind werkseitig kesseldruckimprägniert, woher die traditionelle grüne Imprägnierfarbe stammt. Aufgrund des Feuchtigkeitsinhalts im Holz zum Produktionszeitpunkt wird die Imprägnierung hauptsächlich in der Oberfläche aufgenommen. Um die Haltbarkeit zu verlängern, ist es daher angebracht die Produkte mit einem Holzpflegemittel nachzubehandeln.

Bitte beachten:

Folgende Eigenschaften und Charakteristika sind typisch für Holz:

- Rissbildung in der Oberfläche. Kann mit einer geeigneten Spachtelmasse gefüllt werden
- Harztaschen/Harzaustretungen
- Astlöcher können ebenfalls ein natürlicher Bestandteil im Holz sein
- Holz ist ein Naturprodukt

Obenstehendes reduziert nicht die Qualität des Holzes und berechtigt daher nicht zu einer Reklamation.

Fragen Sie Ihren Fachhändler bezüglich der Nachbehandlung.

Bewahren Sie diese Anleitung für einen späteren Gebrauch.

