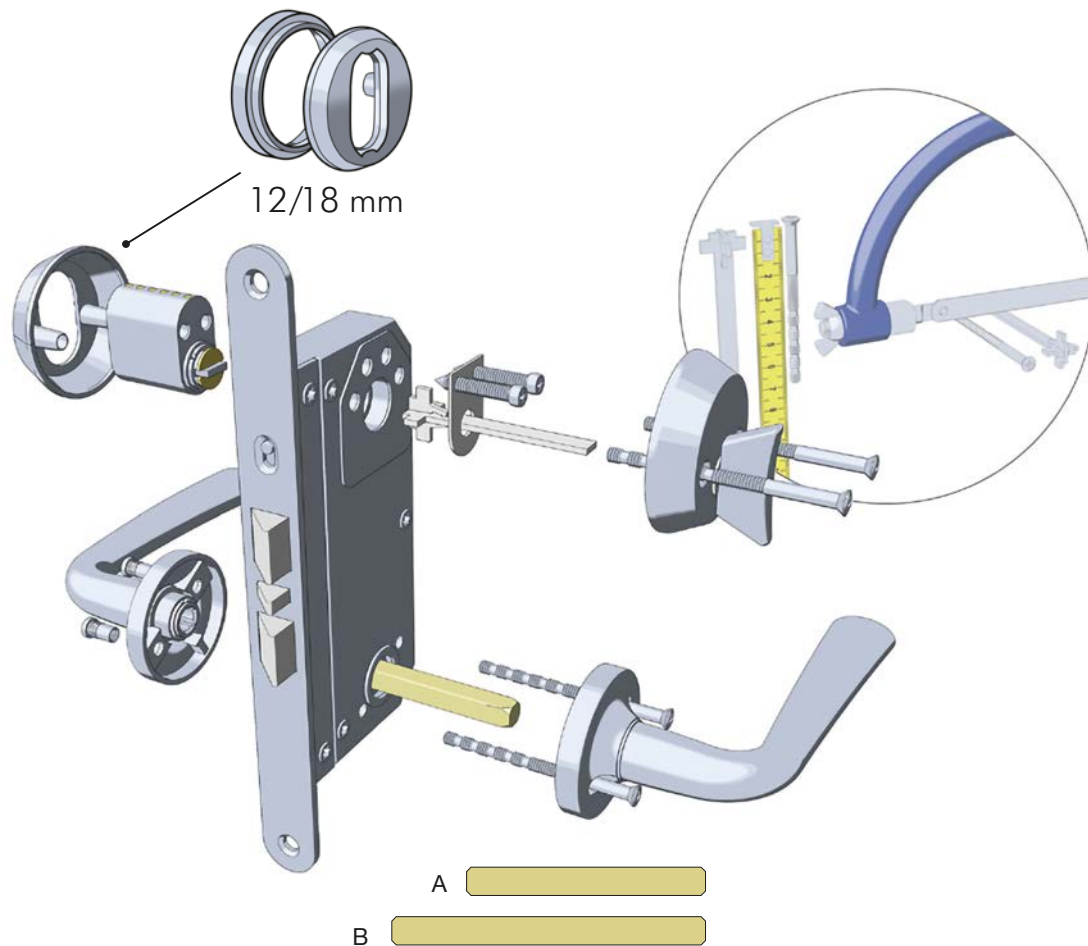


DOOR HANDLE | OUTDOOR

YTTERDÖRRSATS
UDENDØRSKIT
YTTERDØRSET
ULKKO-OVIPAKETTI
FRONTDOOR KIT

Monteringsanvisning
Monteringsvejledning
Installasjonsinstruksjoner
Asennusohje
Fitting Instructions

Art. nr B1527



- UK Supplied with two spindles, select "A" for door width 40-59 mm, "B" for 60-80 mm.
Tighten screws and retighten later if needed.
- SE Medföljer två spindlar, välj "A" för dörrbredd 40-59 mm, "B" för 60-80 mm.
Dra åt skruvarna ordentligt och efterdra vid behov.
- DK Leveres med to spindler, vælg "A" for dørbredde 40-59 mm, "B" for 60-80 mm.
Spænd skruerne ordentlig og efterspænd efter behov.
- NO Leveres med to spindler, vælg "A" for dør bredde 40-59 mm, "B" for 60-80 mm.
Dra til skruene skikkelig, og dra etter senere dersom behov.
- FI Mukana kaksi kariaa, valitse "A" ovenleveys 40-59 mm, "B" 60-80 mm.
Kirstä ruuveja hyvin ja suorita tarvittaessa jälkikiristys