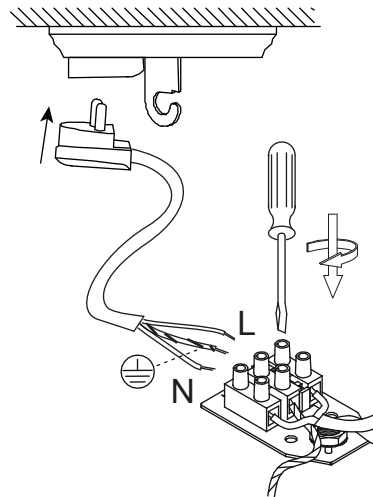
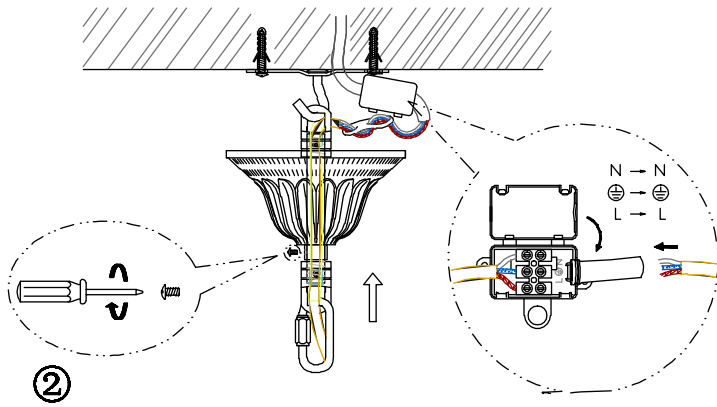




VERSAILLES

15632



SE
För takuttak, montera
jordad kronkontakt.

NO
For takuttak, monter
jordet takplugg.

FI
Kattovalaisinpistorasiaa
varten, asenna maadoi-
tettu valaisinpistotulppa

EN
For ceiling outlet,
mount an earthed
ceiling plug.

NO OBS! Skal installeres av auktorisert elektriker.

SE OBS! Installationen ska utföras av person med tillräcklig elkunskap.

FI HUOM! Asennus on kiinteä ja sen tulee suorittaa henkilö jolla on riittävä pätevyys ja tuntemus vallitsevista määräyksistä.

EN Installation should be performed by a qualified electrician.

