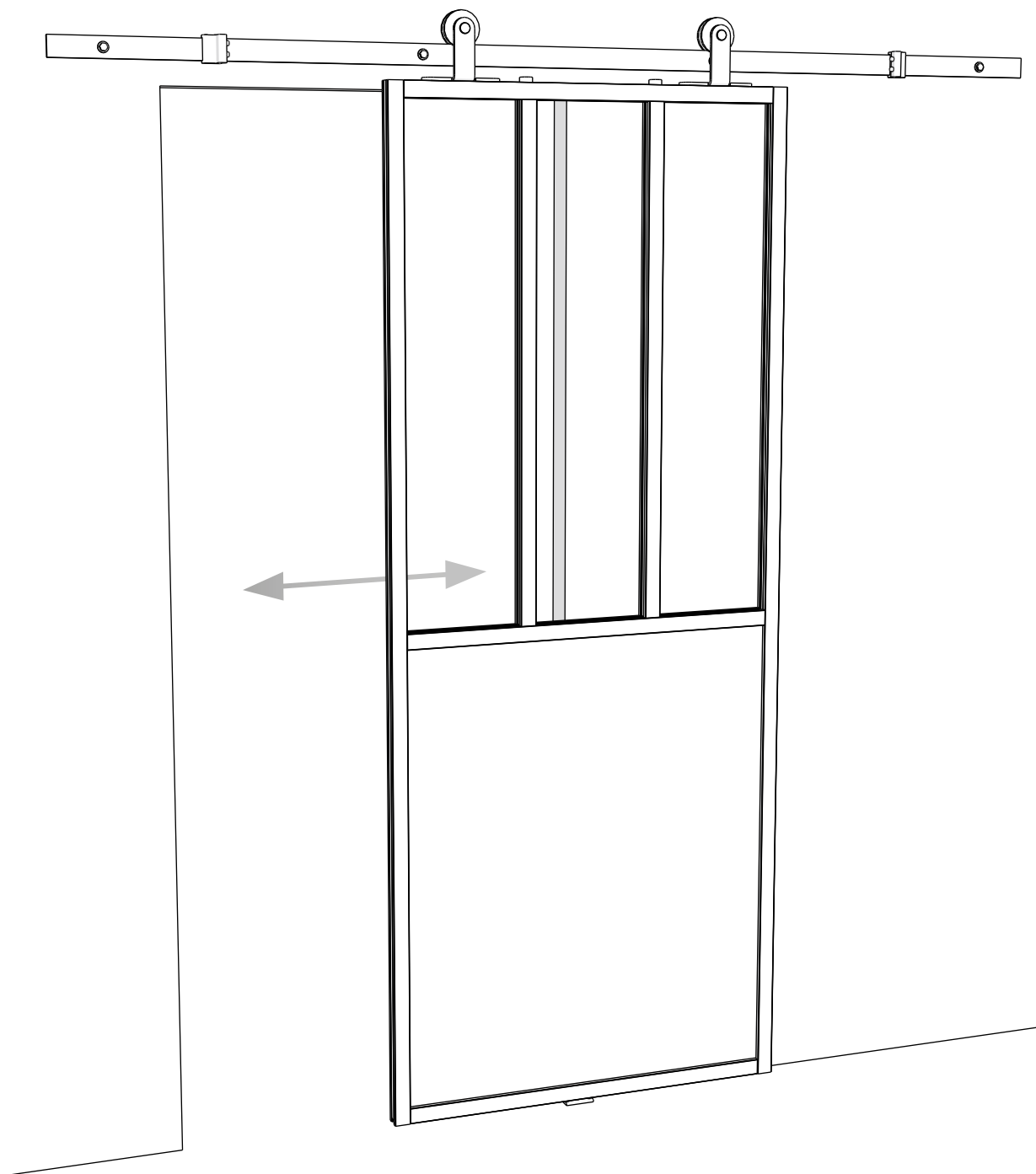


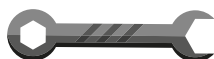
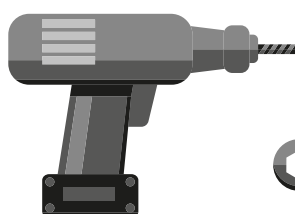
NOTICE DE MONTAGE · ASSEMBLING INSTRUCTION · MONTAGEANLEITUNG

Rail Grange · Barn Rail · Schiene Scheune

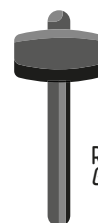
Porte coulissante · Sliding door · Schiebetür



MATÉRIEL NÉCESSAIRE / NEEDED TOOLS / BENÖTIGTE WERKZEUGE
(non fourni / not provided / nicht im Lieferumfang enthalten)

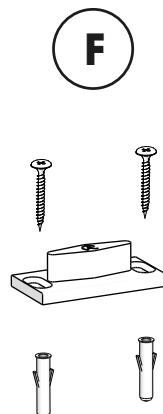
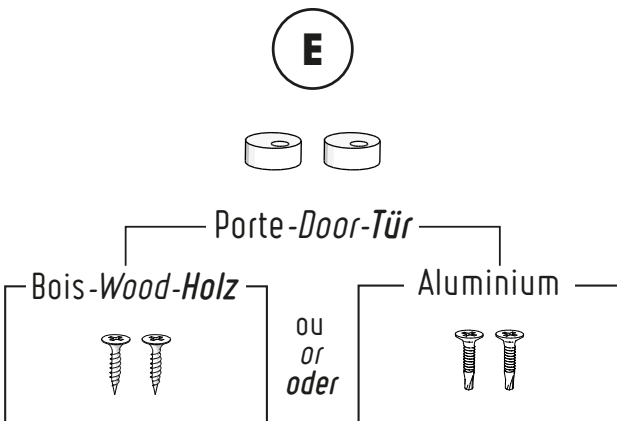
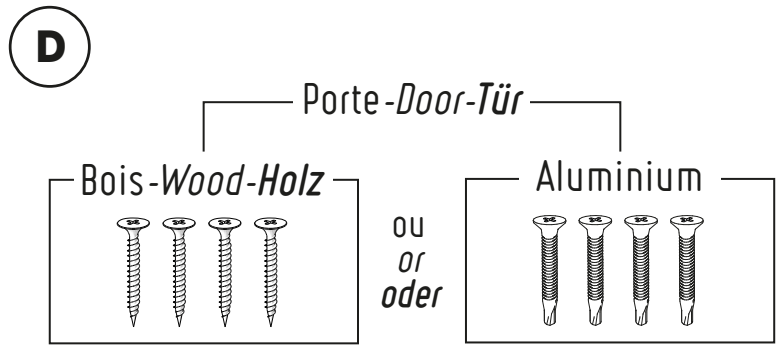
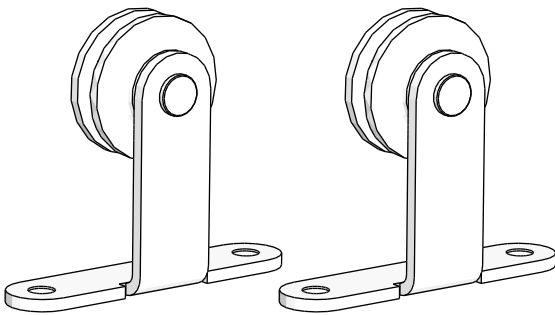
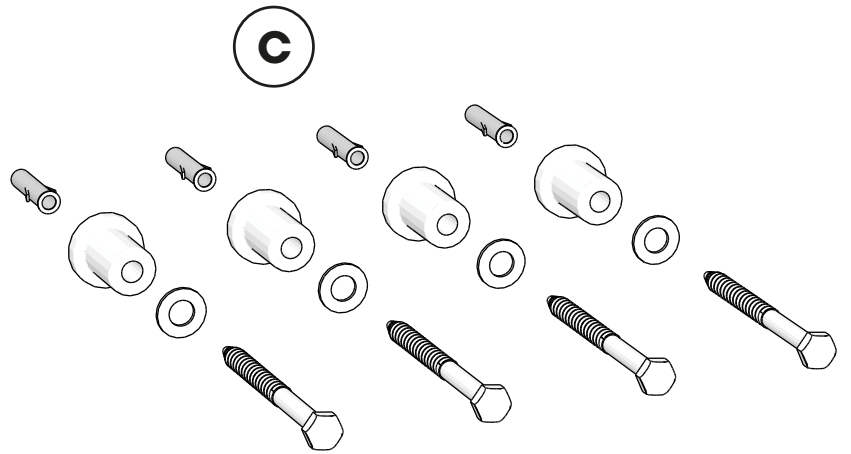
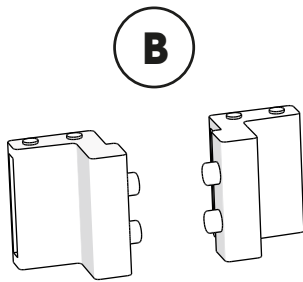
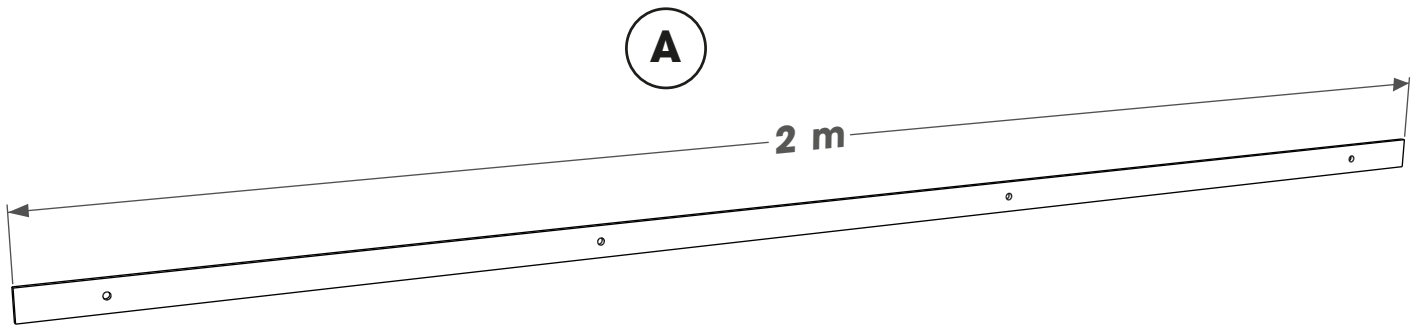


13 mm

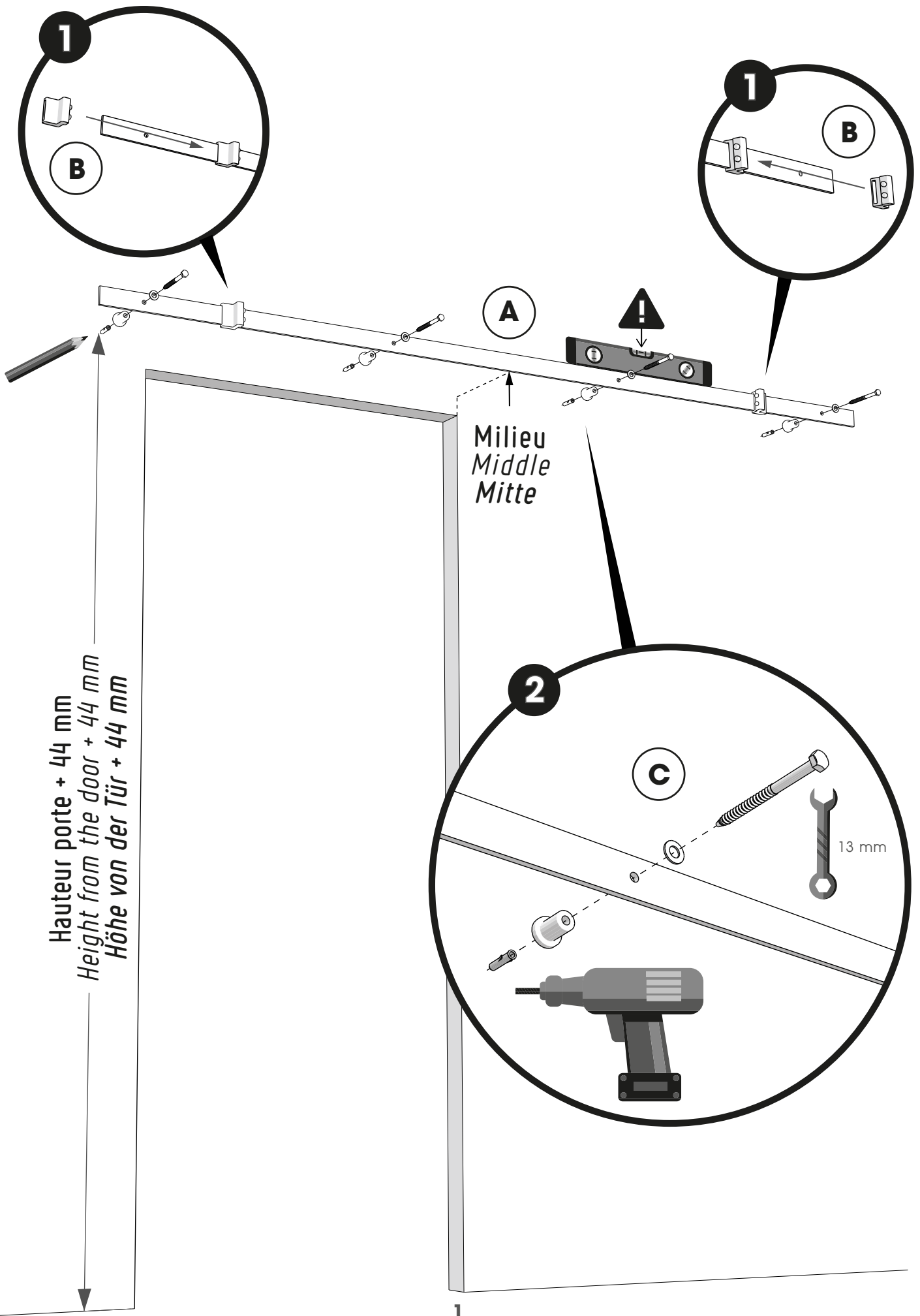


Maillet
Rubber mallet
Gummihammer

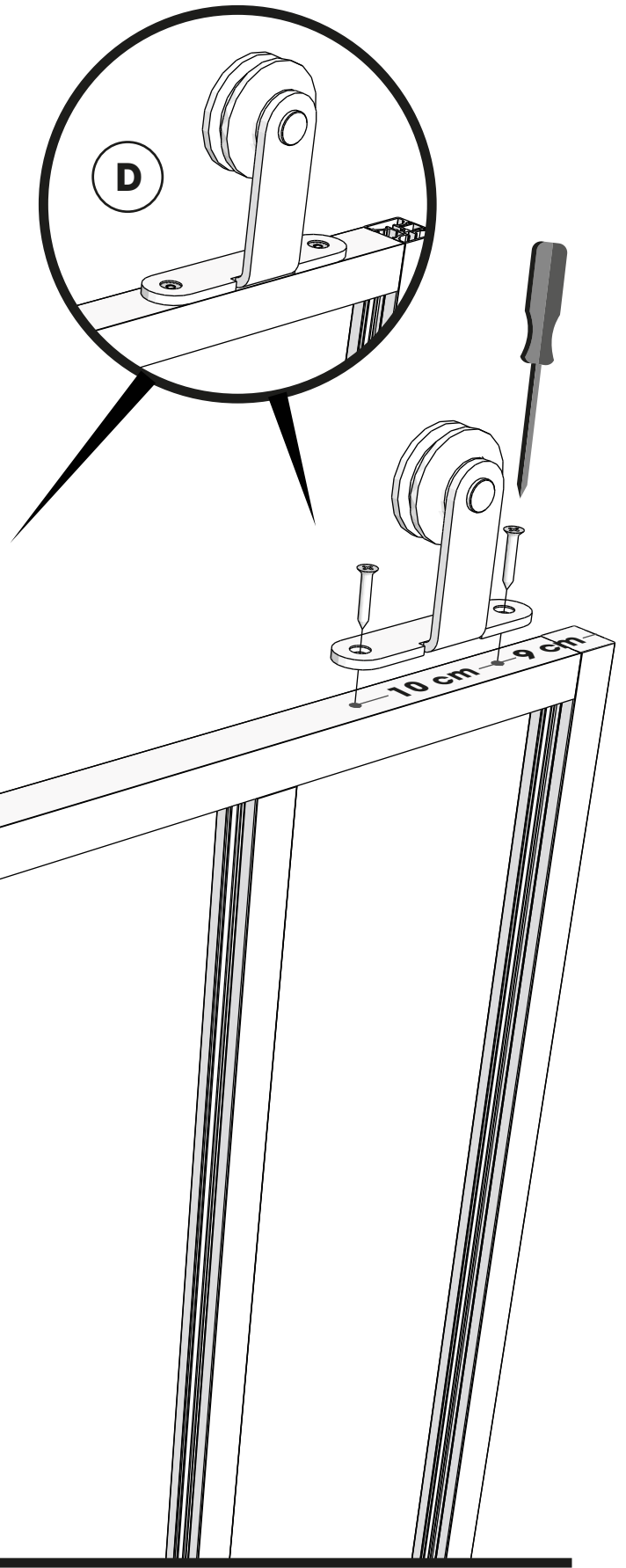
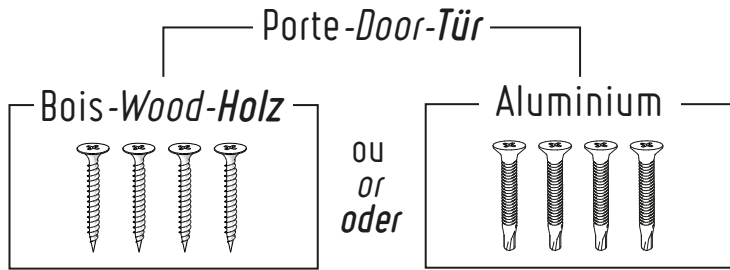
COMPOSITION DE VOTRE COLIS / INCLUDED IN THE PACKAGE / PAKETINHALT



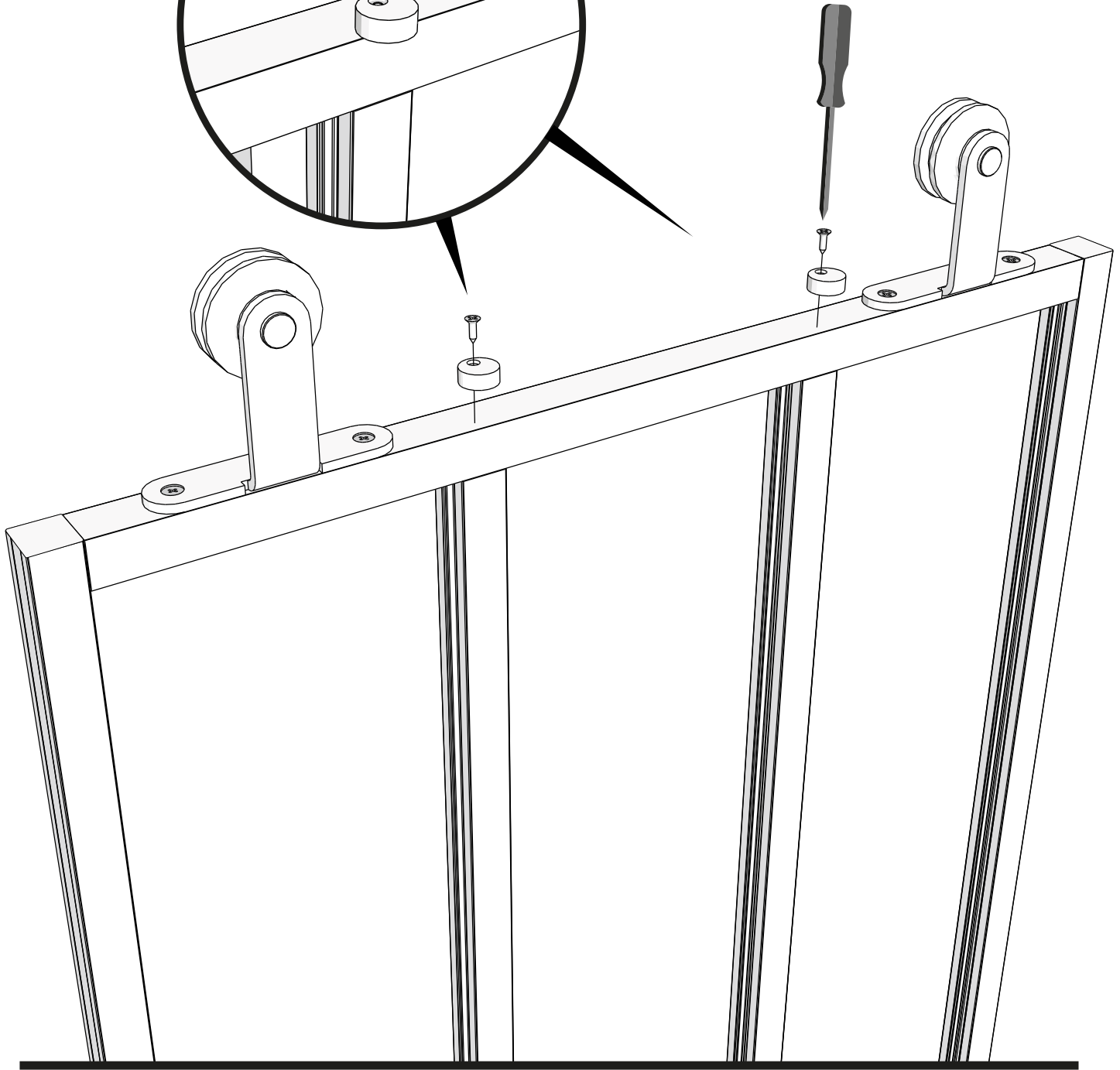
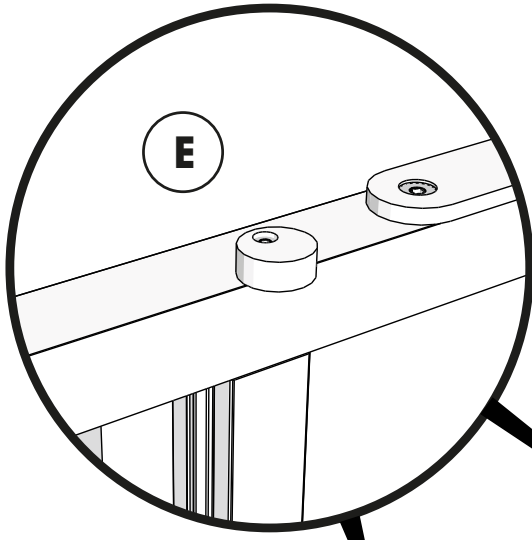
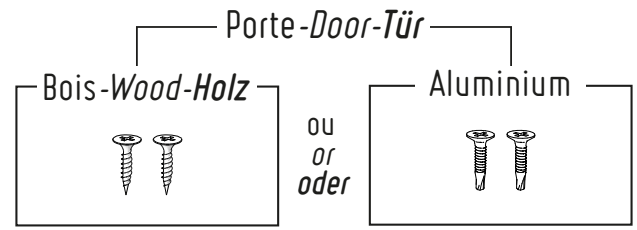
ÉTAPE 1 - STEP 1 - SCHRITT 1



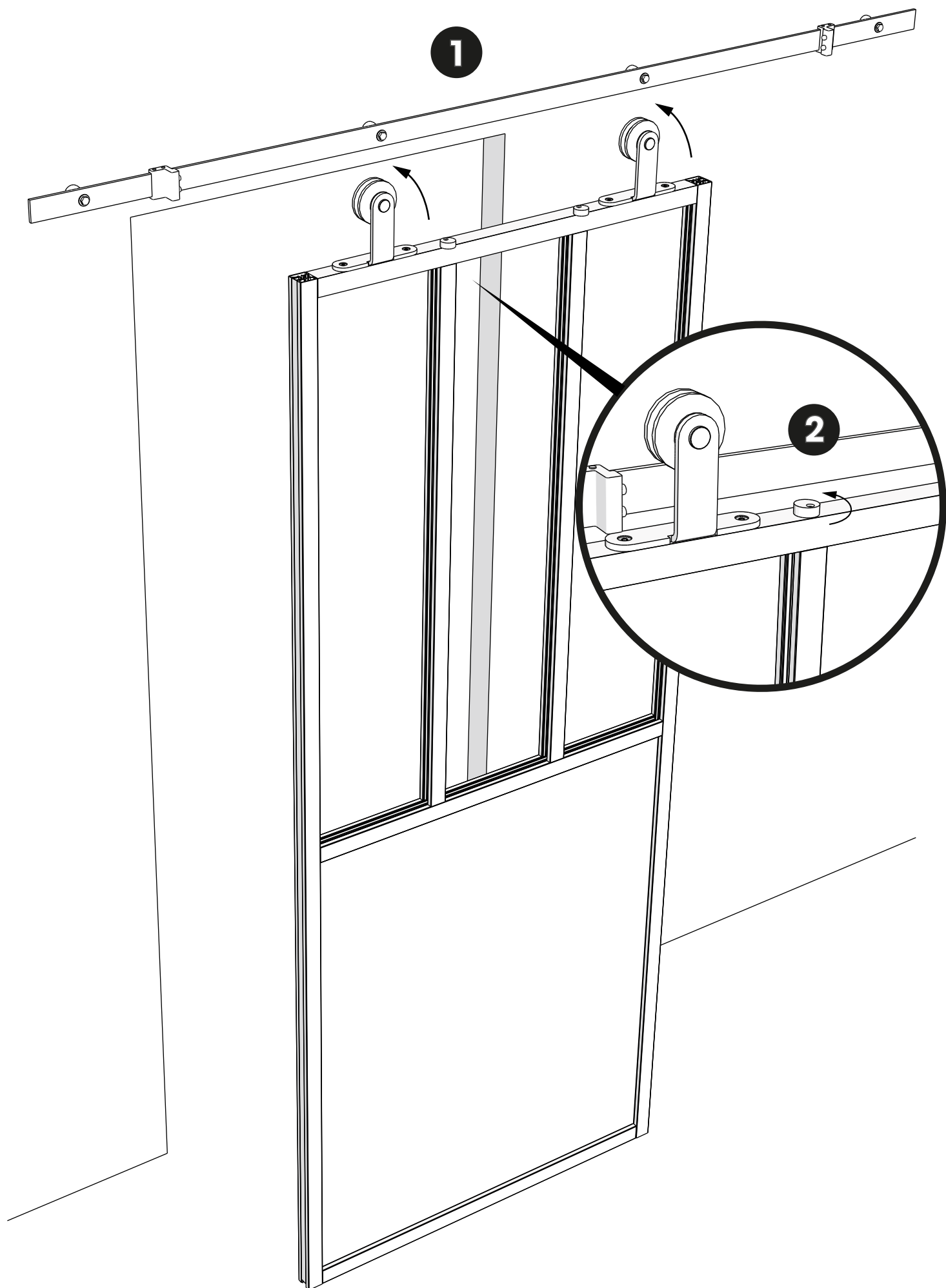
ÉTAPE 2 - STEP 2 - SCHRITT 2



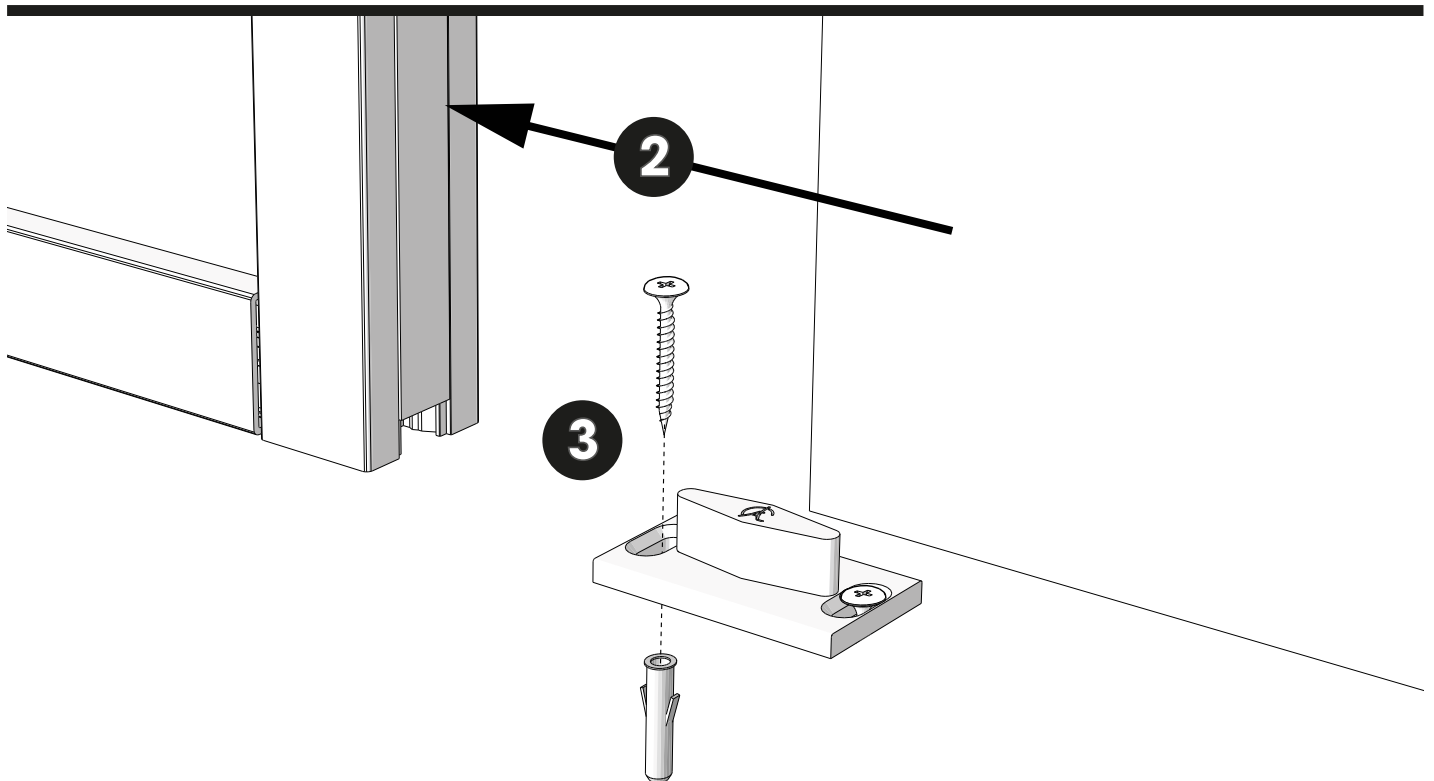
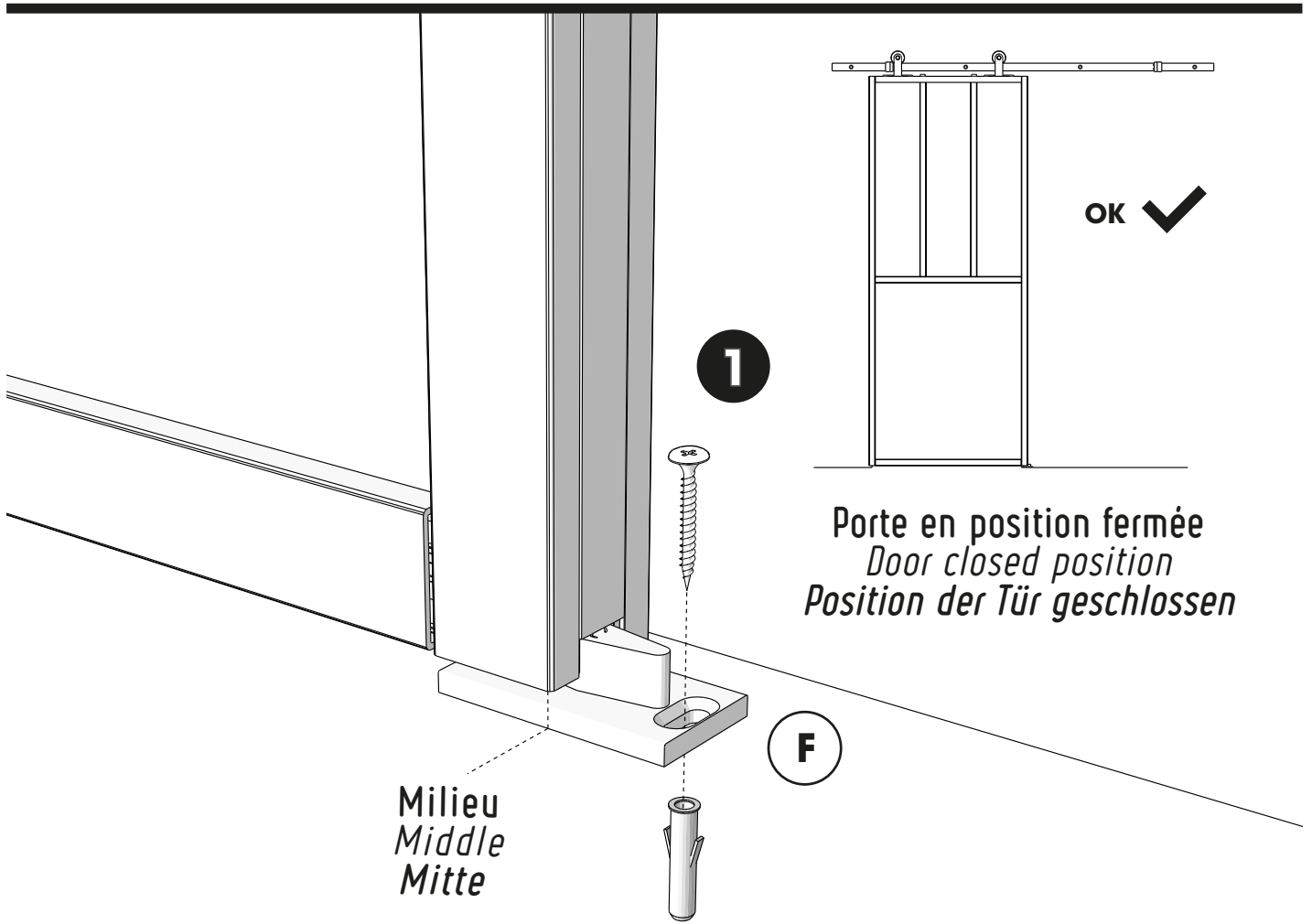
ÉTAPE 3 - STEP 3 - SCHRITT 3



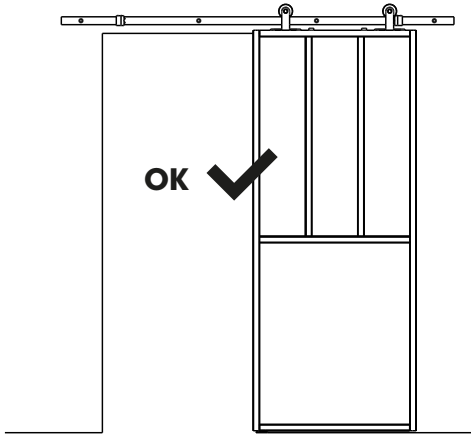
ÉTAPE 4 - STEP 4 - SCHRITT 4



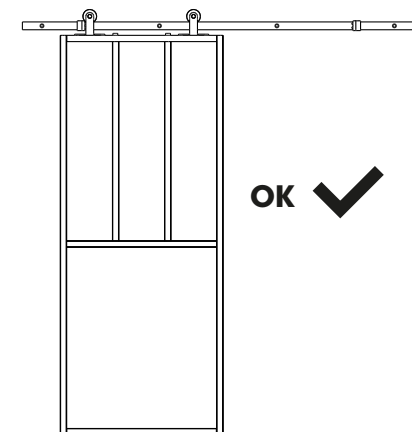
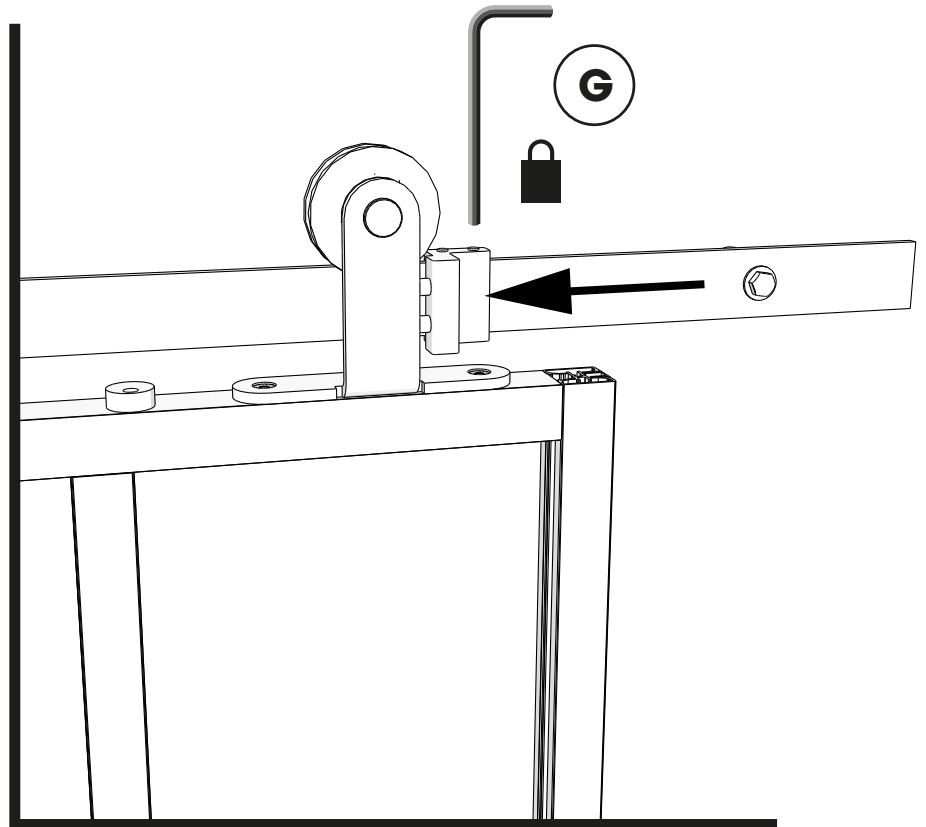
ÉTAPE 5 - STEP 5 - SCHRITT 5



ÉTAPE 6 - STEP 6 - SCHRITT 6



Porte en position ouverte
Door open position
Position der Tür offen



Porte en position fermée
Door closed position
Position der Tür geschlossen

