

Monteringsvejledning



Hvad du har brug for

Staketstolpe

Denne installationsvejledning gælder for alle Recal-modeller.

Stolpfot

Stolpefoden monteres i den ønskede base ved hjælp af betonskruer eller træskruer til foden. Heco Hexagon 8×75 Protect til træ og Heco Multi Monti 7,5×70 til beton.

Stolphatt

Plast- eller aluminiumsstolpekappe eller en overligger, hvis bestilt.

Virke

Passer til den model, du har bestilt, f. eks. imprægneret træ i dimensionerne 45×45, 28×45, 21×95, 28×120 eller malet 21×120.

Skruetrækkere og bits

Til samling af træet og til fastgørelse af stolpefoden til underlaget, og bits i modellerne T20 og T30.

Skrue

Træskruer til træet i stangen, fra Heco model Protect 4 TRT 4,0×40.
Betonskrue eller træskruer til foden. Heco Hexagon 8×75 Protect til træ og Heco Multi Monti 7,5×70 til beton.

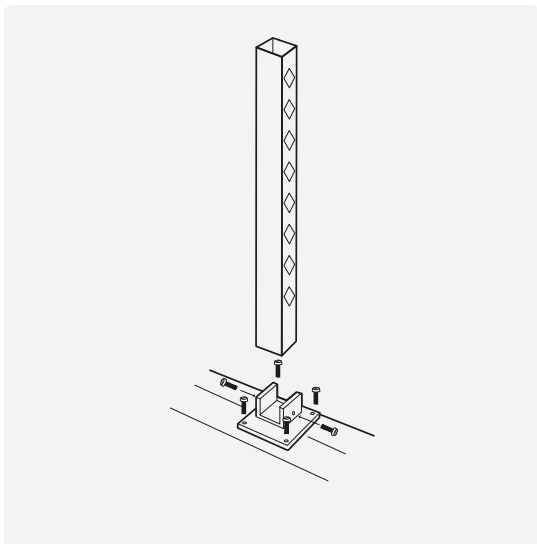
2 M6x10 skruer pr. stang (medfølger).

Afkortersav

Til opskæring af tømmer

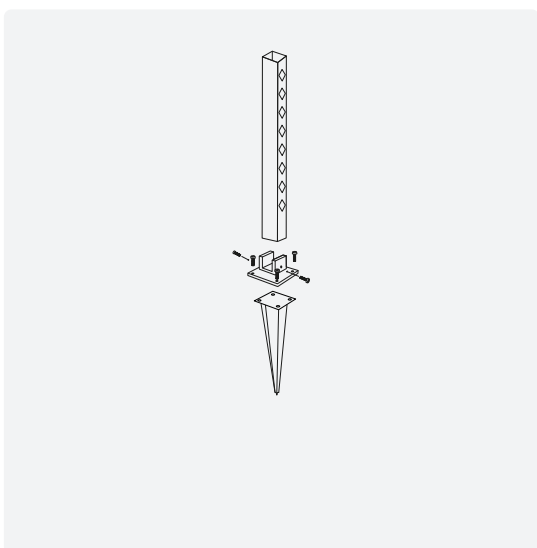
Forankring i underlaget

Hegnspæle fra Recal kan monteres i træ, sten og jord. Monter først foden på stolpen og fastgør den derefter til soklen.



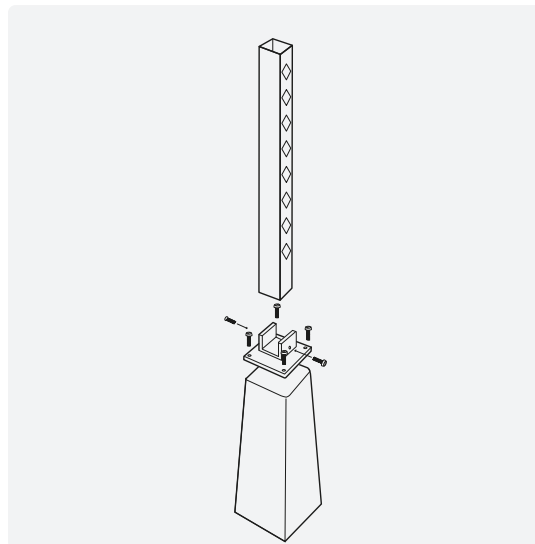
Træ

Ved montering på terrasser og terrasser skal du markere placeringen af stolpefoden, derefter montere stolpen på foden og fastgøre den til underlaget ved hjælp af træskrue.



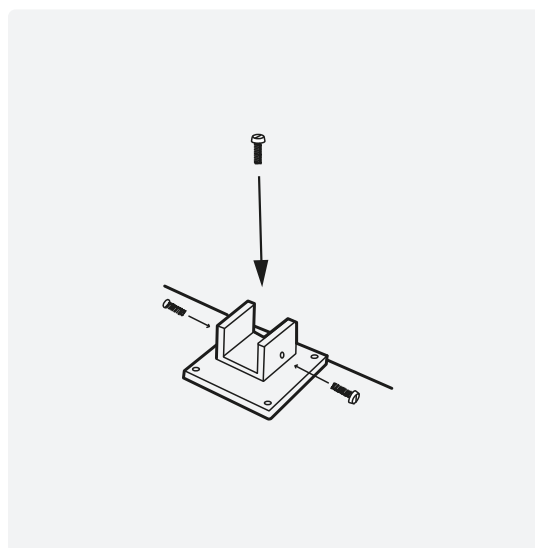
Jordforankringer

Monter stolpen på stolpefoden. Fastgør derefter stolpen til jordankret og skru stolpen fast til pladen med M8-skrue og en skive fra Heco. Den anbefalede maksimale højde ved brug af jordankre er 110-120 cm. Glem ikke at bestille stolpefoden, selv når du bestiller jordankre.



Sokkel af beton

Skru stolpefoden fast til soklen med Heco Multi Monti 7,5x70 til beton. Afmærk placeringen af stolpesoklen, monter derefter stolpen på soklen og fastgør den til fodpanelet.

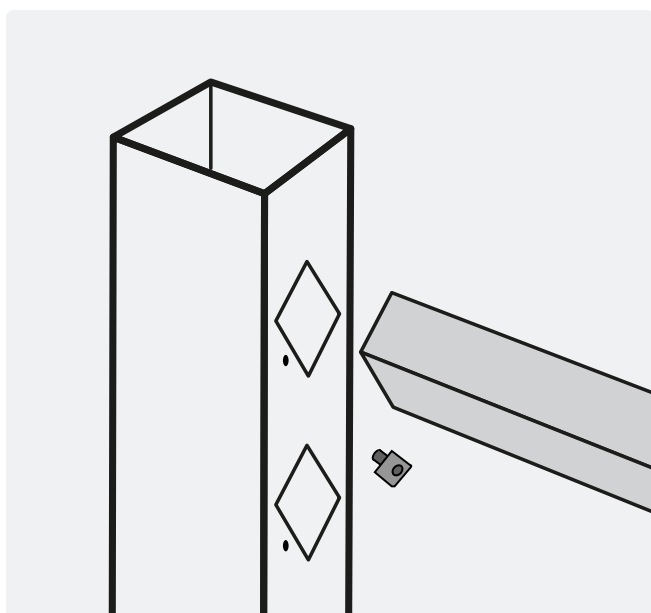


Smal overflade eller nær kanten

Når du f. eks. monterer på en smal væg eller tæt på en kant, hvor der er risiko for afskalning eller revner, skal du bruge skruehullet centreret inde i stolpefoden. Brug Heco Multi Monti 7,5x70 til beton.

Montering af lægter

Træbjælkerne skal dimensioneres i overensstemmelse med hullernes dimensioner på stolpemodellen. Brug trykimprægnerede bjælker eller glasér ubehandlede bjælker før montering. Start med den øverste regel og arbejd dig nedad.



Fastgør træet til stolpen

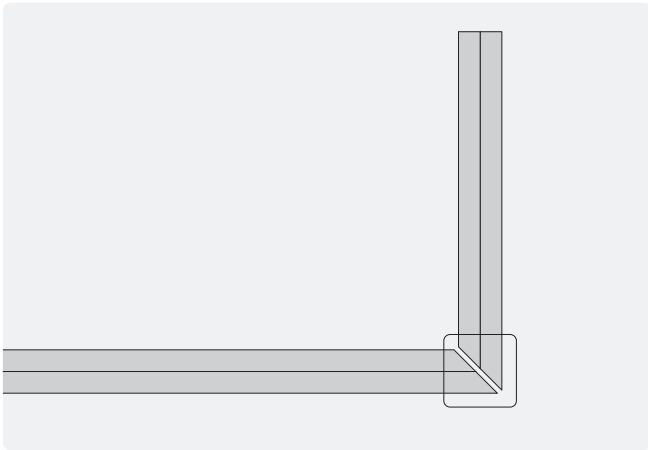
Med vores monteringskile fastgør du træet til stolpen med en skrue.

1. Placering af rebet
2. Placera kilen
3. Fastgør tømmeret med skruer

Anvend Heco Protect 4 TRT
4,0×40

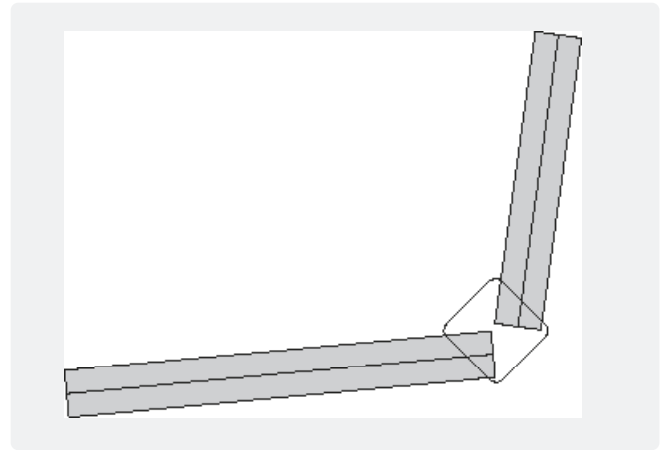
Montering i hjørner

For at montere stolpen på stolpefoden skal du trykke stolpen på stolpefoden, indtil stolpen er i bund. Brug om nødvendigt en gummihammer. Anbefalet cc-mål mellem stolperne er 150-160 cm.



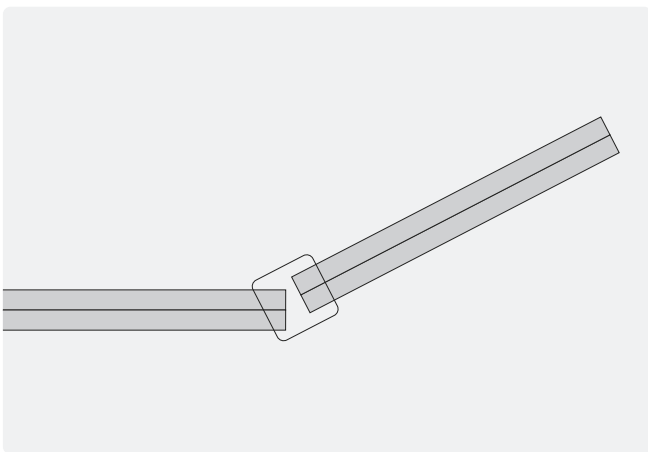
Retvinklede hjørner

For 90°-hjørner skal du bruge en hjørnepæl og skære hver bjælke i 45°.



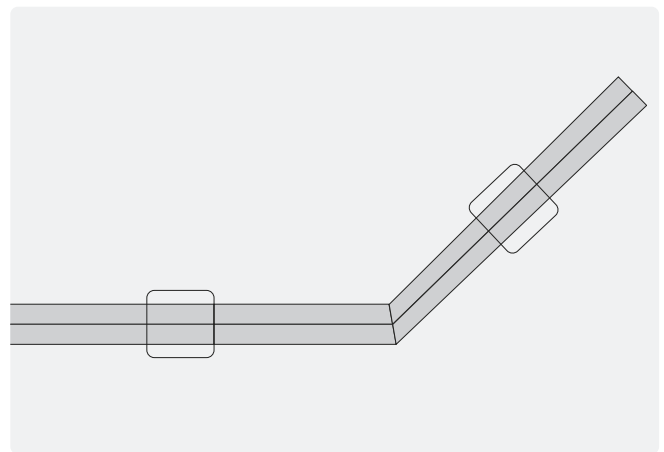
45 graders stang

Anvendes til at forenkle monteringen i hjørner.



Ikke-højvinklede hjørner

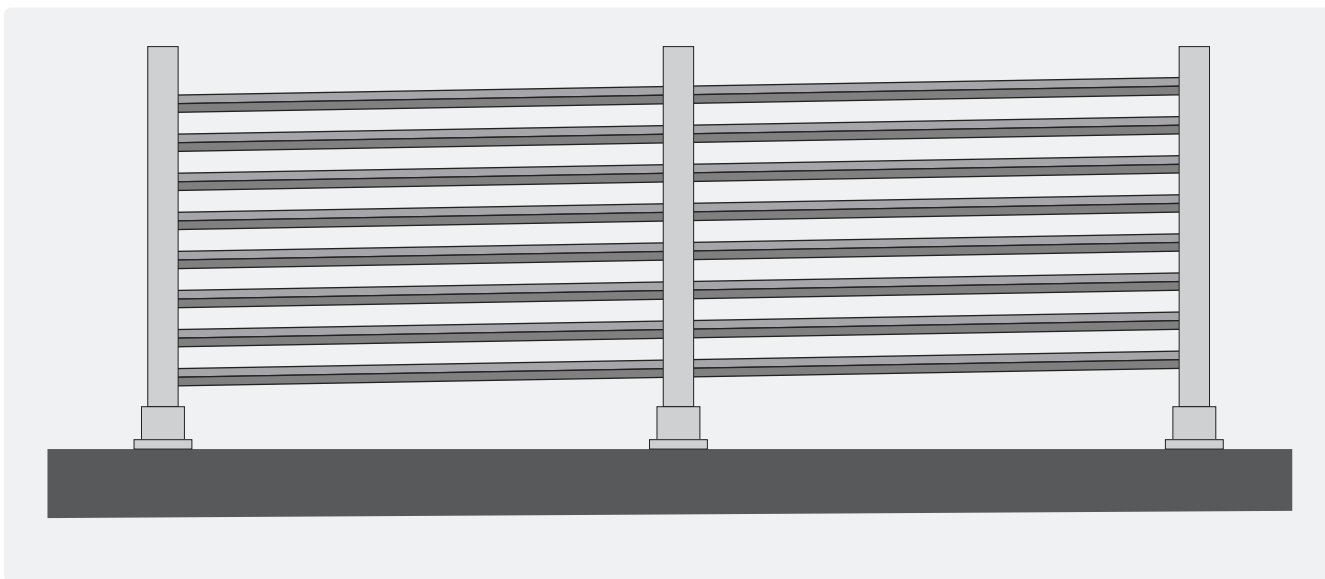
For hjørner, der ikke er retvinklede, op til 30°, skal du bruge en mellemstolpe.



Ikke-højvinklede hjørner

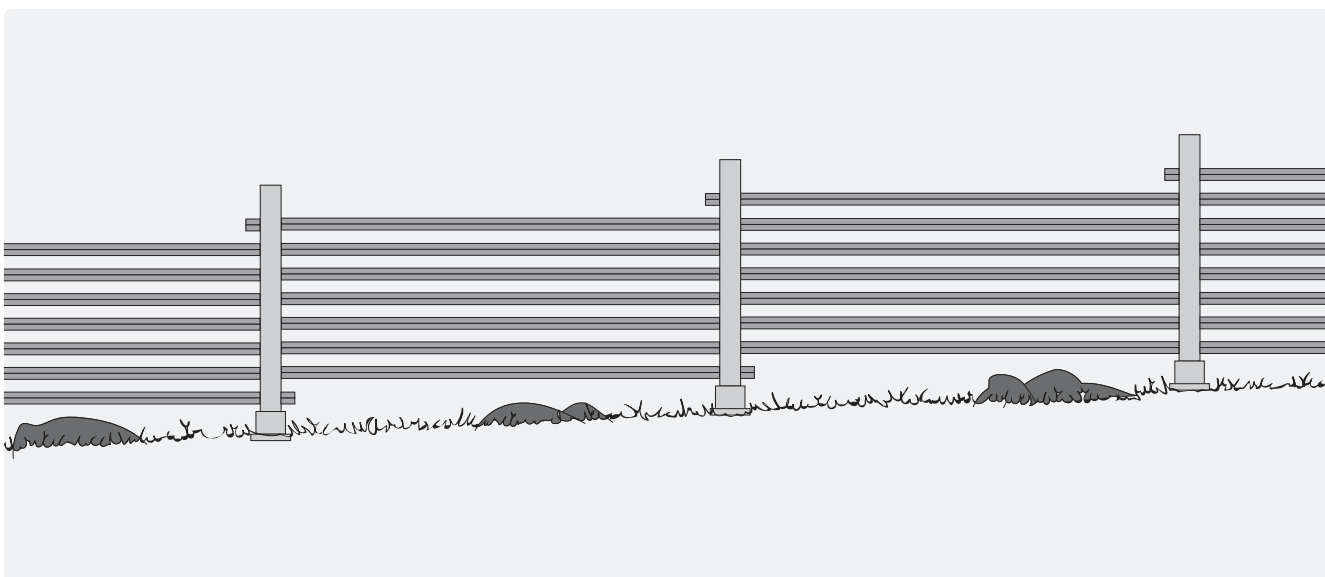
For hjørner, der ikke er retvinklede, mere end 30°, skævvrides som vist på illustrationen.

Montering ved højdeforskelle



Luta-sætninger

I tilfælde af højdeforskel kan lamellerne vippes ca. 10-15°.



Stabling af tømmer

En anden mulighed i tilfælde af højdeforskelle er at sætte hegnet i trin.

Del venligst dit projekt med @recal. se