

 **termo**
do not cover



LUFTAVFUKTARE 10L

ART.NO 562100

- GB** Dehumidifier 10L
- DK** Affugter 10L
- NO** Avfukter 10L
- FI** Ilmankuivaimen 10L

- Läs och behåll dessa instruktioner för framtida referens.
- Læs og opbevar disse instruktioner til senere brug.
- Les og følg disse instruksjonene for fremtidig bruk.
- Lue ja säilytä nämä ohjeet tulevaa käyttöä varten.
- Please read and retain these instructions for future reference.

PRODUKTPRESENTATION

Enheten kan avlägsna fukt från luften genom kompressoravfuktning, den kan därmed vara till hjälp för att hålla mattor, golv, väggar och andra detaljer i byggnaden torra. Den kan också användas i arkivrum, källare, i varuhus, och inom hälso- och sjukvård där en torr omgivning behövs. Avfuktaren kan förhindra att dessa omgivningar drabbas av fukt och mögel.

VARNINGAR OCH FÖRSIKTIGHETSÅTGÄRDER

! VARNINGAR

För att förhindra att användaren eller andra människor drabbas av personskador samt att skador på egendom uppstår, måste följande instruktioner följas noggrant.



Säkerställ att instruktionerna följs.



Använd inte våta händer.

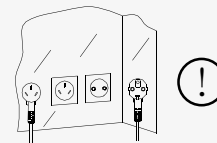


Säkerställ att detta inte görs.

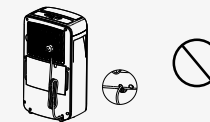
All undersökning, reparation eller ändring av enheten ska utföras av auktoriserad servicetekniker. Reparationsarbete av obehörig kan leda till stor fara för användaren.

VARNINGAR OCH FÖRSIKTIGHETSÅTGÄRDER

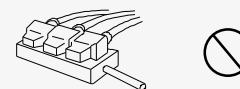
Denna enhet ska vara ordentligt jordad eller ansluten till ett jordat uttag.



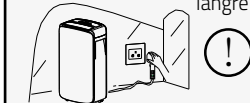
Om försörjningssladden är skadad måste den bytas ut av tillverkaren, dennes serviceagent eller liknande kvalificerade personer för att undvika en olycka.



Till denna enhet används en särskild elektrisk anslutning och uttag. Använd ingen annan förlängningssladd eller annat bärbart uttag.



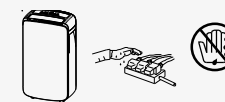
Denna enhet ska sättas på/stängas av på rätt sätt. Att ständigt ansluta kontakten på nytt är utan tvekan ett felaktigt sätt, undvik att göra detta. Om enheten inte ska användas under en längre tid, dra ut kontakten.



Denna apparat är inte avsedd att användas av personer (inklusive barn) med reducerad fysisk, sensorisk eller mental kapacitet eller med bristande erfarenhet och kunskap med avseende på övervakning och direktiv när det gäller användning av apparaten av en person som ansvarar för deras säkerhet.



Rör inte strömbrytaren eller uttaget med händerna då det kan orsaka en elektrisk chock.



Barn ska övervakas för att säkerställa att de inte leker med apparaten.



Lägg inte händerna eller andra långsmala föremål i luftuttaget, då det är förenat med fara.



Varm luft som kommer från enheten kan vara skadligt för hälsan för människor och djur, så förbli inte stående framför luftuttaget alltför länge.



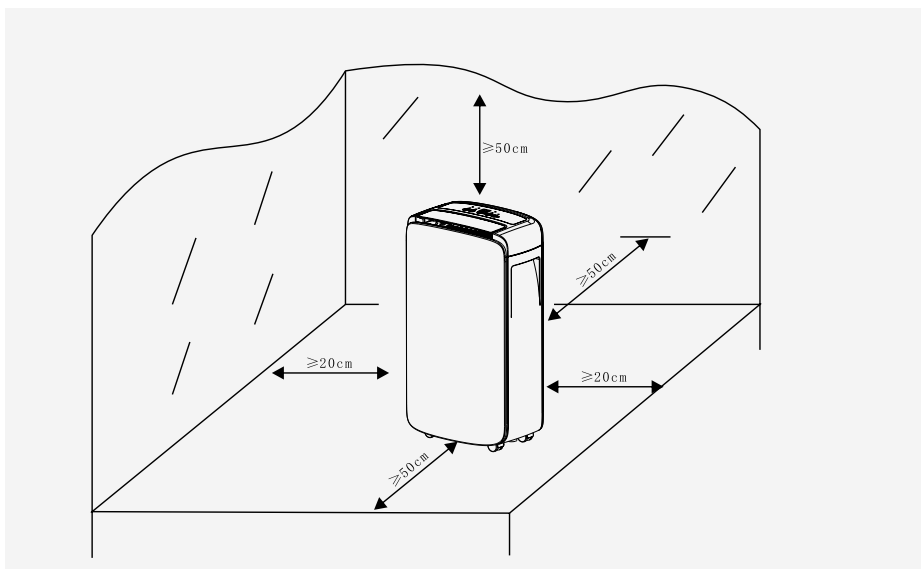
Låt inte denna enhet vara igång nära frätande, lättantändliga och explosiva material.



FÖRE DRIFT

Enheten får inte användas på två timmar innan den ansluts till elnätet efter att den har transporterats eller välts!

A. Ställ enheten på lämplig plats: att iaktta kraven nedan bidrar till att enheten kan uppnå sin bästa prestanda.



B. Elförsörjningen ska överensstämma med värdet på typetiketten. Eluttaget måste vara jordat.

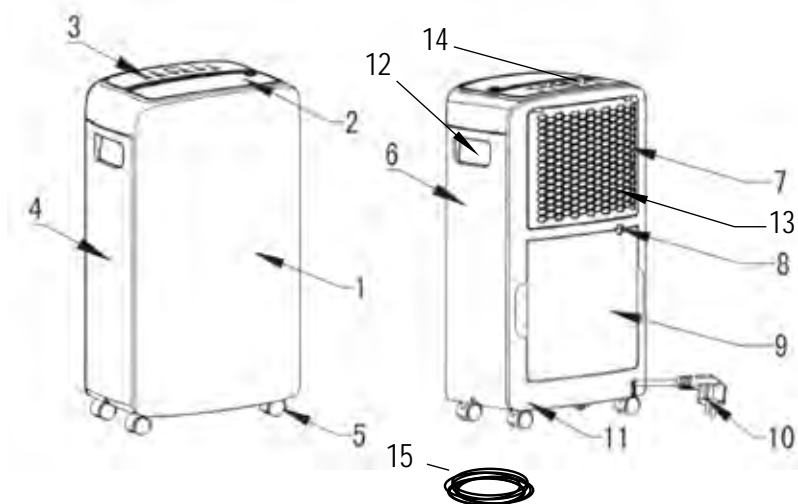
C. Ta huvudsladden och anslut den ordentligt.

D. Kontrollera och säkerställ att utrymmet framför luftintaget/-uttaget är fritt. Fritt vindflöde är nyckeln till optimal prestanda och energibevarande.

E. Om kontinuerlig avfuktning behöver användas över en längre period kommer ett dräneringsrör att vara användbart. Nedan följer detaljerade operativa förfaranden:

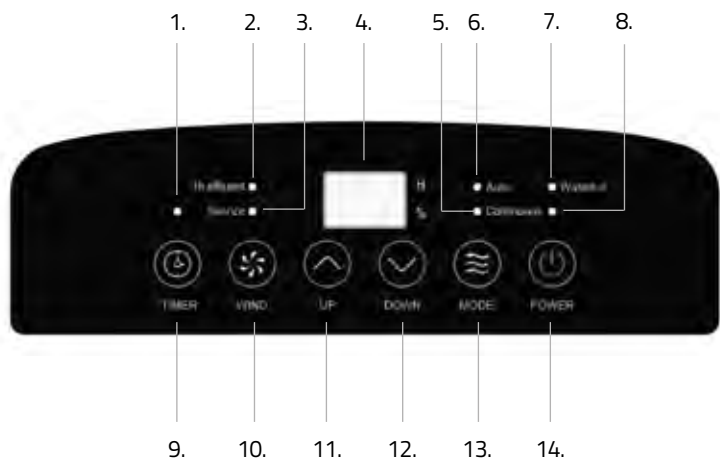
Anslut det bifogade dräneringsröret med 9 mm i diameter i slanganslutningen och dra åt det hårt i händelse av läckage som kan bli en följd.

DETALJLISTA



1. Frontpanel	8. Vattenutlopp
2. Reglage	11. Bakpanel
3. Kontrollpanel tank	12. Sidohandtag
4. Vänster sidopanel	13. Luftintag
5. Hjul	14. Luftutlopp
6. Höger sidopanel	15. Slang för kontinuerlig avfuktning ingår
7. Filter	

ANVÄNDARINSTRUKTIONER



1. Indikatorlampa för hög hastighet (högeffektiv drift=HI-EFFICIENT)
2. Indikatorlampa för låg hastighet (tyst drift = SILENCE)
3. Display
4. Indikatorlampa för torkläge
5. Indikatorlampa för AUTO-läge
6. Indikatorlampa full vattentank
7. Indikatorlampa för timerfunktion
8. Indikatorlampa för drifts- och standbyläge
9. Knapp för timerfunktion
10. Knapp för hastighetsval
11. Knapp uppåt
12. Knapp nedåt
13. Knapp för lägesval
14. Strömbrytare

POWER I standbyläge trycker du på strömbrytaren för att starta och när luftavfuktaren är igång trycker du på strömbrytaren för att stänga av. Från början är standardinställningen låg vind, displayen visar den omgivande temperaturen och den förinställda luftfuktigheten är RH50 %. Om luftavfuktaren inte aktiveras för första gången, är inställningen densamma som sist den stängdes av (minne). LED-lampan släcks, endast strömbrytarlampan är tänd i standbyläge.

MODE I startläge trycker du på den här knappen för att välja automatisk avfuktning eller kontinuerlig avfuktning (torkfunktion), varje funktion har 2 sekunders bekräftelse-tid.

TIMER I startläge trycker du på den här knappen och LED-lampan blinkar. Medan den blinkar trycker du på knapparna uppåt eller nedåt för att ställa in tiden för timern. Tryck på upp/ner för att lägga till/ta bort 1 timme. Du kan även hålla nere upp/ner-knappen för att lägga till/ta bort tid. Maximal tid är 24 timmar och minimum är 1 timme. LED-lampan blinkar 5 gånger för att bekräfta inställningen. Tryck på timer-knappen igen för att återställa inställningen.

UP/DOWN Tryck på upp/ner-knappen (varje tryck ger 5 % RH) för att välja fuktighet från 30-80 % RH endast vid automatisk avfuktning.

WIND Tryck på den här knappen för att välja fläkthastighet hög-låg-hög, endast giltig vid automatisk avfuktning. Fortsätt att trycka på knappen för fläkthastighet i 5 sekunder för att starta invändig torkning. Luftavfuktaren kommer att memorera inställningarna för fuktighet och hastighet samt det läge som den hade innan den stängdes av.

FUNKTION FÖR INVÄNDIG TORKNING

Rengöring av enhetens insida från mögelkoncentration eller andra mikroorganismer pågår i cirka 45 minuter. Invändig torkning rekommenderas en gång i månaden. Hög hastighet – lämpligt för snabb och högeffektiv torkning av kläder.

**INSTÄLLNINGAR
LUFTFUKTIGHET**

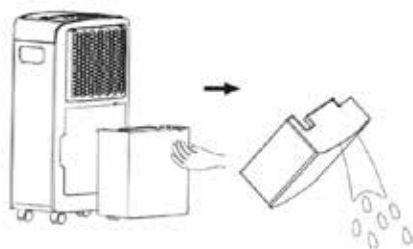
När du har aktiverat enheten visar displayen den relativa fuktighetsnivån i det aktuella rummet. Du kan bara välja den relativa fuktighetsnivån för enheten när den är i AUTO-läge. När den relativa luftfuktigheten i rummet är 5 % under den du har angett, stängs kompressorn av. När den relativa luftfuktigheten i rummet är 5 % högre än den du har angett, startas kompressorn igen efter 3 minuter. Endast fläkten fortsätter att vara igång för att hålla luftcirkulationen på en effekt av 30W/h.

VIKTIGA ANVISNINGAR

- Använd inte enheten när den omgivande temperaturen är över 35 °C eller under 5 °C.
- Om vatten hålls i när tanken är full tänds indikatorn med ett rött sken. Placera vattentanken på den ursprungliga platsen så att enheten kan fungera igen.
- Vänta minst 3 minuter innan enheten startas om för att undvika att kompressorn skadas.

MANUELL TÖMNING AV VATTEN**- VATTEN FULLT**

- 1 Kompressor och motor stängs av när vattentanken är full och den röda indikatorlampan tänds.
- 2 Ta ut vattentanken och häll sedan ur vattnet.
- 3 Sätt tillbaka vattentanken på den ursprungliga platsen och enheten kommer automatiskt att återuppta driften (3 minuters säkerhetsfördröjning för kompressorn efter stopp).

**KONTINUERLIG TÖMNING AV VATTEN**

- 1 Stäng av strömmen.
- 2 Bryt förseglingarna på dräneringsslangen.
- 3 Anslut vattenröret med inre diameter (tjocklek = 9 mm * 2 mm) till dräneringsslangen.
- 4 Styr den andra änden av slangen till ett avlopp som är djupare än vattenutloppet.

**AUTOMATISK AVFROSTNINGSFUNKTION**

Om temperaturen sjunker under 20 °C kommer enheten att avfrostas automatiskt och displayen visar P1 som varar ca 5-8 minuter.

SKÖTSEL OCH UNDERHÅLL

Observera - Försiktighetsåtgärd: För att undvika oväntade olyckor måste enheten kopplas bort från strömförsörjningen före underhåll.

A. Rengöra luftfiltret

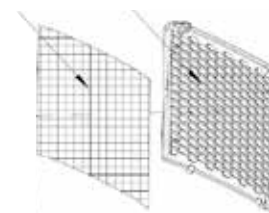
Luftfiltret samlar damm och kan lätt bli igensatt. För att erhålla bäst drifteffektivitet måste det rengöras regelbundet. Rengör filtret varje till var femte dag om det är mycket damm i den omgivande atmosfären. Rengör filtret varje månad om den omgivande atmosfären är någorlunda ren.

Hur luftfiltret rengörs:

- a. Dra ut luftfiltret (se illustration nedan).
- b. Sug upp dammet på ytan av luftfiltret med en dammsugare, eller tvätta det med varmt vatten (inte varmare än 40 °C)
- c. Torka filtret (genom att lufta eller skaka det) och montera tillbaka det i maskinen. Filtret får inte hettas upp på grund av eld eller av solen många gånger.



Tvättbart
plastfilter Filterram



SKÖTSEL OCH UNDERHÅLL

B. Kontrollera dräneringsvattenröret:

Det är nödvändigt att hålla vattenröret fritt för att dränera vattnet i jämn takt och låta enheten fungera normalt. Du bör kontrollera vattenröret regelbundet och byta ut det vid behov.

C. Använd inte enheten nära värmealstrare som spis och värmeelement. Kallluft påverkar den avfuktande effekten och kan orsaka fara.

D. Ställ inte enheten på en plats där den kan bli nedstänkt så att elektriska läckor kan uppkomma.

E. Enheten ska placeras säkert innan den tas i drift, se till att den inte välter och orsakar fara.

F. Var uppmärksam på rummets luftfuktighetsnivå om rummet är dekorerat med trämobler eller annat träarbete, då ytterlig torrhet leder till sprickbildning i träet.

G. Betydande stigning och pump, överdriven lutning leder till driftsproblem, t.ex. blir driftsbullret högre. Det kvarvarande vattnet i enheten kan också rinna över vid överdriven lutning.

H. Förvaring:

- a. Maskinerna ska tömmas på tankvatten när de inte används och vara urkopplade från strömförsörjningen.
- b. Rulla upp strömladden.
- c. Rengör luftfiltret.
- d. Förvara på en torr och fri plats.



Symbolen för överkorsade soptunnor visar att föremålet ska kasseras separat från hushållsavfall. Artikeln ska lämnas in för återvinning enligt lokala miljöbestämmelser för avfallshantering. Genom att skilja ett märkt föremål från hushållsavfall hjälper du till att minska volymen av avfall som skickas till förbränningsanläggningar eller markfyllning, och minimerar eventuella negativa effekter på människors hälsa och för miljön.

FELSÖKNINGSTIPS

Var god prova förslagen nedan för att se om du kan lösa problemet utan hjälp utifrån.

PROBLEM	MÖJLIG ORSAK	LÖSNING
Enheten är ur drift	Enhetens strömkabel är urkopplad.	Dra ur stickkontakten och anslut den igen eller kontrollera om det finns ström i uttaget.
	Enheten har inte satts på.	Vrid på strömbrytaren.
	Lampan blinkar	Vattentanken är full, töm tanken, och säkerställ att tanken är på rätt plats. Om flödet står och slår, flytta om det.
Avfuktningsskapaciteten (vattenborttagningen) är låg	Körtiden är för kort.	Vänta.
	Luftfiltret är smutsigt och/eller igensatt.	Använd vatten för att rengöra filtret.
	Omgivande rumstemperatur är för låg eller fuktigheten för låg.	Den avfuktande kapaciteten är normalt lägre om rumstemperaturen är under 18 °C. Försök att höja rumstemperaturen.
	Den inställda fuktigheten är högre än den omgivande fuktigheten.	Sätt den inställda fuktigheten lägre än den omgivande fuktigheten.
	Dräneringsröret är blockerat eller platt.	Kontrollera vattenröret och byt ut det vid behov.
Relativ fuktighetsinställning inte uppnådd efter en lång driftsperiod.	Dörrar och fönster är inte stängda eller tätningsskapaciteten i det omgivande rummet är inte bra.	Stäng dörren och fönstren eller inhägnat området.
Vatten på golvet	Enheten vinglar för mycket genom rörelse - kvarvarande vatten i enheten.	Normalt fenomen
Utmatningsluften är varm.	Värmeväxlingsprocesser	Normalt fenomen
Vattenbuller	Kylvätska flödar.	Normalt fenomen
E1-fel	Fuktighetsgivaren är trasig eller fuktig.	Byt ut den.
LO-fel	Den omgivande fukten är lägre än 35 %.	Avfuktning behövs inte på grund av låg fuktighet.

SPECIFICATIONS

MODELL	562100
Strömförsörjning	AC 220 - 240 V/50Hz
Avfuktningsskapacitet	10L (30°C RH80%)
Nominell ingångseffekt	175W
Luftvolym	120m ³ /h
Arbetsutrymme:	10-20m ²
Arbetstemperatur:	+5 to +35 °C
Kylmedel:	R290 (40g)
Ljudnivå:	39 - 42dB
Klassad för våtrum	IP21
Kapacitet hos vattentank:	2.0 L
Produktstorlek:	292x 190x501 mm
Förpackningsstorlek:	343x248x524 mm
Nettovikt	10,5 kgs
Bruttovikt	12 kgs

**BRANDFARA**

Enheten ska installeras användas och förvaras i ett rum med en golvyta som är minst 4 m².

- Läs och behåll dessa instruktioner för framtida referens.
- Læs og opbevar disse instruktioner til senere brug.
- Les og følg disse instruksjonene for fremtidig bruk.
- Lue ja säilytä nämä ohjeet tulevaa käyttöä varten.
- Please read and retain these instructions for future reference.


PRODUCT INTRODUCTION


The unit can remove moisture from the air by compressor dehumidifying, so it can help to keep carpets, floors, walls, and other articles in the building dry, and it also can be used in file rooms, underground projects, commodity storage, medicine and health care where need a dry environment, the dehumidifier can prevent them from damp and mildew.


WARNING AND CAUTIONS

! WARNINGS

To prevent from injury to the user or other people and property damage, the following instructions must be strictly obeyed.

 Be sure to follow the instructions

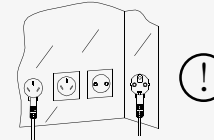
 Do not use wet hands.

 Be sure not to do

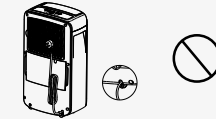
Any examination, repair, or adjustment of the appliance should be carried out only by an authorized service agent. Unqualified repair work can lead to extreme hazard for the user.

CONTENTS

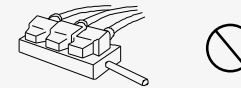
This unit be reliably grounded or plugged into a grounded outlet.



If the supply cord is damaged, it must be replaced by the manufacturer, its service agent or similarly qualified persons in order to avoid a hazard.



This unit use special electrical connection and outlet, don't use other extension wire or portable outlet.



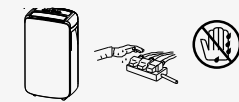
This unit should be turned on/off in right way repeated plugging the connector is certainly a wrong way, please don't do this. If the unit will be left unused for a long timer, pull out the plug.



This appliance is not intended for use by persons (including children) with reduced physical, sensory or mental capabilities or lack of experience and knowledge given supervision or instruction concerning use of the appliance by a person responsible for their safety.



Do not touch the power switch or outlet with hands it may cause electric shock.



Children should be supervised to ensure that they do not play with the appliance.



Do not put your hands or other sticks in the air outlet it's dangerous.



Warm air coming from the unit may harm the health of people and animals so don't stay before the air outlet for too long time.



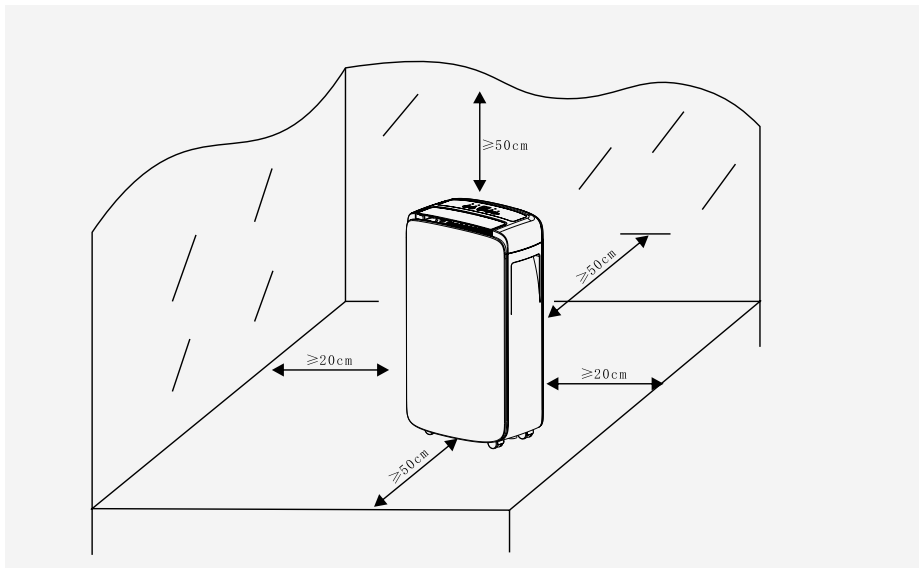
Do not operate this unit near corrosive flammable explosive materials.



PRIOR TO OPERATION

The unit must rest for two hours before connecting to the main supply after transports or when it has been tilted!

A. Put the unit in proper location: complying with the requirements below can help the unit achieve its best performance.



B. Supply power should be in correspondence with the value on the nameplate. Power outlet need be grounded.

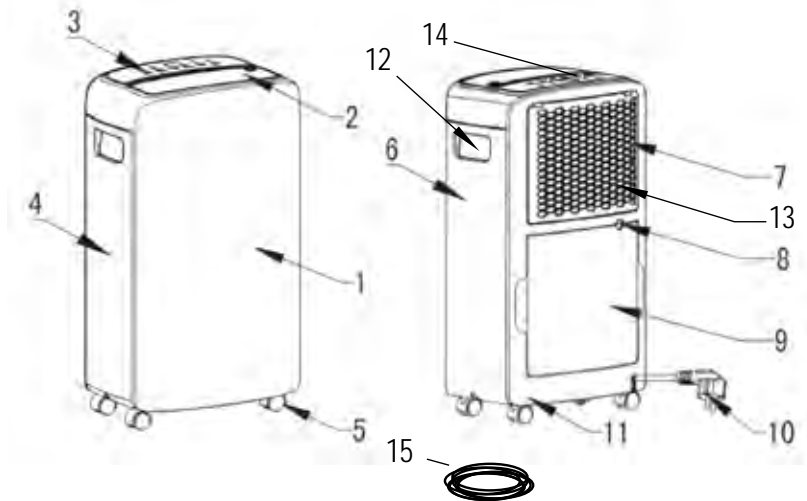
C. Take the main cord and plug it properly.

D. Check and make sure that the space before air in/outlet is clear. Free wind flow is the key to optimum performance and energy conservation.

E. If continues dehumidifying function need to be used for a long period, drainage pipe will be useful. Below are detailed operating procedures:

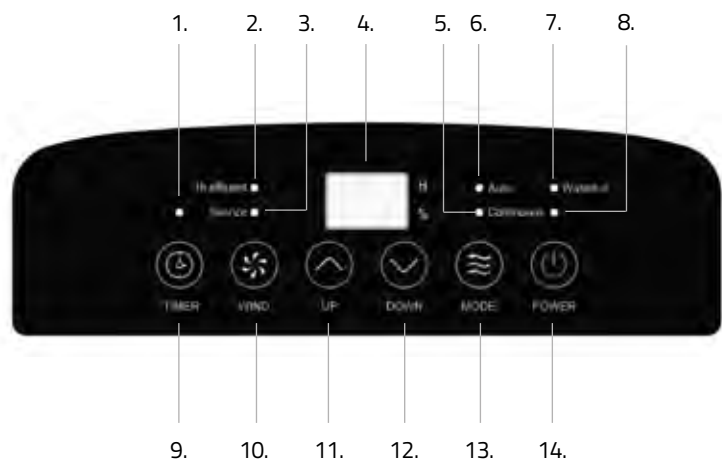
Plug drainage pipe with 9mm in diameter in the hose connector and tie it tense in case of leaking as follows.

PARTS LIST



1. Front Panel	9. Water Tank
2. Louver	10. Power Cord and Plug
3. Control Panel Tank	11. Back Panel
4. Left Side Panel	12. Side handles
5. Wheels	13. Air inlet
6. Right Side Panel	14. Air outlet
7. Filter	15. Hose for continuous dehumidifying included
8. Water Outlet	

OPERATION INSTRUCTIONS



1. High speed indicator light (high efficiency operation=HI-EFFICIENT)
2. Low speed indicator light (low noise operation = SILENCE)
3. Display
4. Cloth-Dry mode indicator light
5. AUTO mode indicator light
6. Full water tank indicator light
7. Timer function indicator light
8. Operation and stand-by indicator light
9. Timer function key
10. Speed selection key
11. Up key
12. Down key
13. Mode selection key
14. Power – on/off key

POWER In standby state press the Power button to start, and during operation of the dehumidifier press the Power button to shut down. For initial startup the default is low wind, the display show the environment temperature and the default set humidity is RH50%. If the dehumidifier is not energized for the first time, after startup the state is kept the same as that before shutdown (**memory**). The LED is closed, only power light is illuminated when standby.

MODE In boot state or regular boot, press this button to chose automatic dehumidification or continuous dehumidification (dry function), each function have 2 second confirmation delay time.

TIMER In boot state, press this button, the LED light and blink. In blink time, press up/down button to set the time of timing. press up/down button to add/reduce one hour . Keep pressing the up/down button to add/reduce time as well. The maximum is 24 hour, the minimum is 1 hour. LED blink 5 time to confirm the timing set. Press the timer button again to reset the timing time in timing status.

UP/DOWN Press up/down button(each press for 5%RH to select humidity from 30-80%RH only in automatic dehumidification.

WIND Press this button to choose fan speed, high-low-high, only valid in automatic dehumidification. Keep pressing fan speed button for 5s to start inside dry. This dehumidifier will memorize the humidity and speed settings as well as the Mode it was running under before its power was turned off.

INSIDE DRYING FUNCTION

Cleaning the inside of the machine from concentration of mildew or other microorganisms lasts for approximately 45 minutes recommend internal drying once every month. High speed – suitable for fast and high-efficient clothes drying.

HUMIDITY SETTINGS

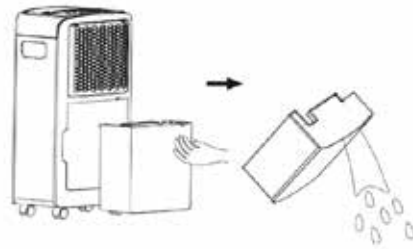
Once you activate your unit, the display will show the relative humidity level in your room. You may select the relative humidity level in your unit only when it runs under AUTO mode. When the relative humidity in your room is 5% below the one you have set the compressor will stop working . Once the relative humidity in your room is 5% higher than the one you have set compressor will start working again after 3 minutes. Only the Fan will continue to run too keep air circulation at an effect of 30W /h.

IMPORTANT NOTES

- Do not use the machine when the environmental temperature is over 35°C or below 5°C.
- Pour the water when the water tank is full and the indicator will become red. Then put the water tank to the original place so that the machine can work again.
- Restart the machine after at least 3 minutes when it stopped in order to avoid to destroy the compressor.

WATER DRAINAGE MANUALLY**- WATER FULL**

- 1** The compressor and motor will stop when the water tank is full and the red indicator light will be on.
- 2** Take out the water tank and then pour the water off.
- 3** Put the water tank to the original place and the machine will automatically resume its operation (three minutes delay self-protect for compressor after stop).

**WATER DRAINAGE CONTINUOUSLY**

- 1** Cut off the power.
- 2** Cut the three seal of continuous drainage hose.
- 3** Connect the water pipe of inner diameter (thickness = 9mm*2mm) to the drain hose)
- 4** Route the other end of the hose into a drain that is deeper than the water outlet.

**AUTO DEFROST FUNCTION**

Temperature drops below 20°C this unit will defrost automatically and the display will be showing indication P1 lasts approximately 5-8 minutes.

CARE AND MAINTENANCE

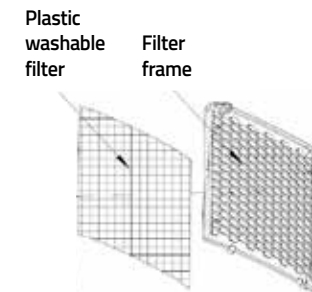
Note: Caution: To avoid unexpected accident, unit must be disconnected from power supply before maintenance.

A. Clean the Air Filter

Air filter gathers dust and is easily be obstructed, to achieve the best operating efficiency, regular clean is necessary. Clean the filter every 1 to 5 days if ambient space is dusty. Clean the filter every month if ambient space is reasonably clean.

How to clean air filter:

- a.** Pull out the air filter (as following illustration).
 - b.** Suck the dust on the surface of air filter with vacuum, or wash it with warm water (not high than 40°C)
 - c.** Make the filter dry (by airing or shake it), install it in machine.
- Filter should not be baked by fire or under the sun for many times.



CARE AND MAINTENANCE

B. Check the Drainage Water Pipe :

It is necessary to keep the water pipe unobstructed to drain the water smoothly and make the unit work normally. You should check the water pipe regularly and replace it if necessary.

C. Don't use the unit near heat producer like stove, heater or cold air influence dehumidifying effect or cause danger.

D. Don't put the unit at the place where it may be splashed lest it causes electrical leaks.

E. Unit should be safely placed before operated, make sure it will not overset and cause danger.

F. Pay attention to the room humidity level if the room is decorated with wooden furniture or other woodwork, for exceeding dryness will result wood cracking.

G. Serious pitch and pump, excessive slope will cause operation problems, e.g. operating noise will become higher. Residual water in unit may also run over under the excessive slope.

H. Store:

- a. The machines should be empty tank water when not in use and unplug the power.
- b. Roll up the power cord.
- c. Clear air filter
- d. Store in dry and clear environment.



The crossed-out wheeled bin symbol indicates that the item should be disposed of separately from household waste. The item should be handed in for recycling in accordance with local environmental regulations for waste disposal. By separating a marked item from household waste, you will help reduce the volume of waste sent to incinerators or land-fill and minimize any potential negative impact on human health and the environment.

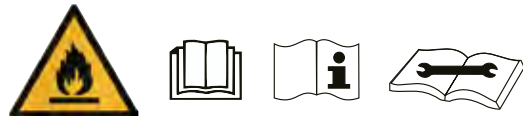
TROUBLE SHOOTING TIPS

Please try the suggestions below to see whether you can solve the problem without outside help.

PROBLEM	POSSIBLE CAUSE	SOLUTION
Unit does not operate	Unit power cord is unplugged.	Pull the plug and connect it again or please check if there are power in the outlet.
	Unit has of been turned on.	Turn on the switch.
	Light is too short.	Water tank is full, empty the tank; make sure the tank is in the right place; the float flops, relocate it.
Dehumidifying capacity (water removal) is low	Runtime is too short.	waiting.
	Air filter is dirty and/or obstructed.	Use water to clean the filter.
	Ambient room temperature is too low or humidity too low.	Dehumidifying capacity is normally lower if the room temperature is below 18 V. Please try to increase the room temperature.
	Setting humidity is higher than the ambient humidity.	Setting the humidity down and lower than the ambient humidity.
	Drainage water pipe is blocked or flat.	Check the water pipe and replace it if necessary.
Relative humidity setting not reached after long period of operation.	Doors and windows are not closed or sealing capacity of ambient room is not good.	Close the door and windows or enclose the space.
Water on floor	Unit is lurched too much by moving; residual water in unit.	Normal phenomenon
Outlet air is warm.	Heat exchanging processes.	Normal phenomenon
Water noise	Refrigerating fluid flows.	Normal phenomenon
El error	Humidity Sensor is broken or damped.	Replace it.
LO error	Ambient humidity is lower than 35%.	It don't need dehumidification, because of low humidity.

SPECIFICATIONS

MODEL	562100
Power Supply	AC 220 - 240 V/50Hz
Dehumidifying	10L (30°C RH80%)
Rated Input Power	175W
Air Volume	120m ³ /h
Working Space:	10-20m ²
Working Temperature:	+5 too +35 °C
Refrigerant:	R290 (40g)
Noise Level:	39 - 42dB
Approved for wet room	IP21
Water tank capacity	2.0 L
Product Size:	292x 190x501 mm
Package Size :	343x248x524 mm
N.W.	10,5 kgs
G.W.	12 kgs



CAUTION RISK OF FIRE

Appliance shall be installed, operated and stored in a room with a floor area larger than 3.4 m²

- Läs och behåll dessa instruktioner för framtida referens.
- Læs og opbevar disse instruktioner til senere brug.
- Les og følg disse instruksjonene for fremtidig bruk.
- Lue ja säilytä nämä ohjeet tulevaa käyttöä varten.
- Please read and retain these instructions for future reference.

PRODUKT INTRODUKTION

Affugteren kan fjerne fugt fra luften gennem kompressor affugtning, således at enheden kan hjælpe til med at holde gulvtæpper, vægge og andre genstande i bygningen tørre. Den kan også bruges i arkivrum, projekter under jorden, i forbindelse med vareopbevaring og medicin- og sundhedspleje – hvor som helst der er behov for et tørt miljø. Affugteren er med til at forhindre fugt og skimmel.

ADVARSLER OG FORSIGTIGHEDSREGLER

⚠ ADVARSLER

For at forhindre skade på brugeren eller andre mennesker samt materielle skader skal de følgende instruktioner følges nøje.



Vær sikker på, at du følger instruktionerne



Betjen ikke enheden med våde hænder

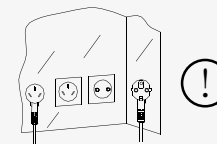


Dette må du ikke gøre

Ethvert eftersyn, reparation eller ændring af apparatet skal udføres af en autoriseret serviceagent. Ukvalificeret reparation kan føre til stor fare for brugeren.

ADVARSLER OG FORSIGTIGHEDSREGLER

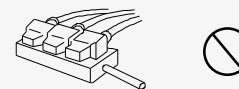
Denne enhed skal jordforbindes eller tilsluttes en stikkontakt med jordforbindelse.



Hvis strømforsyningsledningen beskadiges, skal den repareres af producenten, dennes serviceagent eller tilsvarende kvalificeret personale for at undgå fare.



Denne enhed anvender en speciel elektrisk tilslutning og stikkontakt; brug ikke anden forlængerledning eller bærbar stikkontakt.



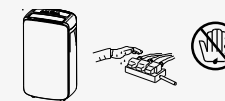
Denne enhed bør tændes og slukkes på den rigtige måde. Gentagen tilslutning og frakobling af stikforbindelsen er helt sikkert den forkerte måde; hvis enheden ikke anvendes i en længere periode, træk stikket ud.



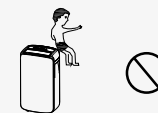
Dette apparat er ikke beregnet til brug af personer (inkl. børn) med reduceret fysisk, sensorisk eller mental kapacitet eller mangel på erfaring og viden, medmindre de overvåges og instrueres vedrørende brugen af apparatet af en person, som er ansvarlig for deres sikkerhed.



Rør ikke ved strømafbryderen eller stikket med våde hænder; det kan medføre elektrisk stød.



Børn bør overvåges for at sikre, at de ikke leger med apparatet.



Sæt ikke hænderne eller andre genstande ind i luftudløbet. Det er farligt.



Varm luft fra enheden kan være skadelig for menneskers og dyrs helbred, så undlad at stå foran luftudløbet i længere tid.



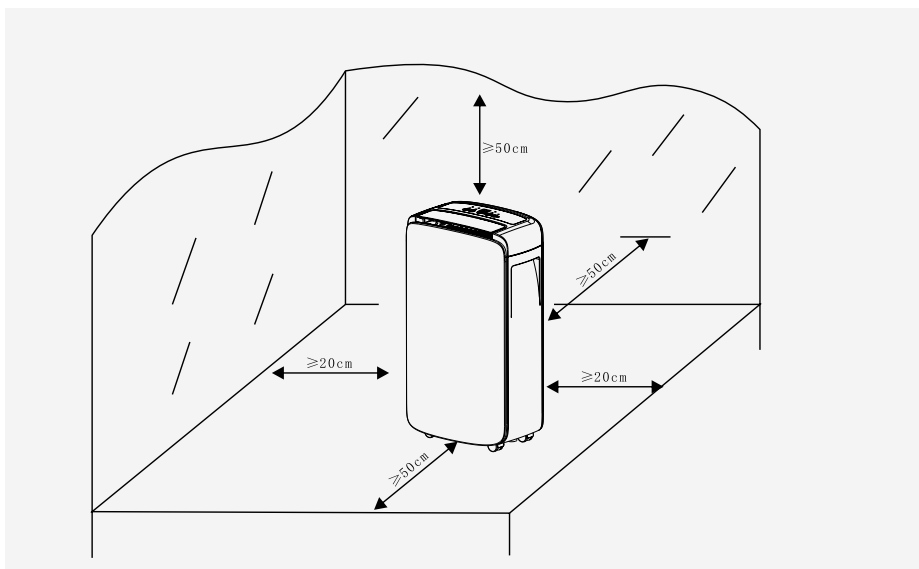
Betjen ikke denne enhed i nærheden af ætsende, brændbare og eksplosive materialer.



FØR BETJENING

Apparatet skal holde en pause i to timer, før det tilsluttes strømforsyningen, når det har været transporteret eller været tippet!

A. Placer enheden på et hensigtsmæssigt sted. Overholdelse af kravene anført nedenfor kan hjælpe med til, at enheden yder optimalt.



B. Strømforsyningen skal svare til de værdier, som er angivet på produktidentifikationsmærket. Strømforsyningen skal være jordforbundet.

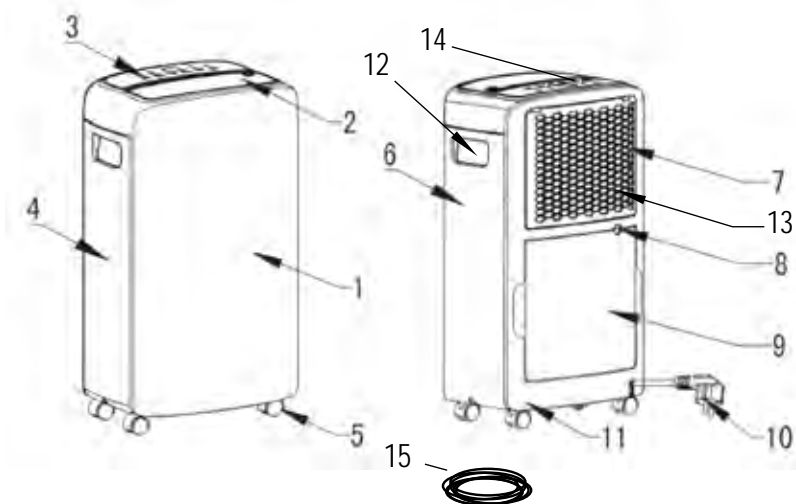
C. Ledningen skal sættes korrekt i stikket.

D. Kontroller, at området foran luftindtaget og luftudtaget er frit. Vindgennemstrømning uden forhindringer er nøglen til optimal ydeevne og energibesparelse.

E. Hvis affugteren skal bruges i en lang periode, vil det være nyttigt med en drænslange. Nedenfor er angivet detaljerede betjeningsprocedurer.

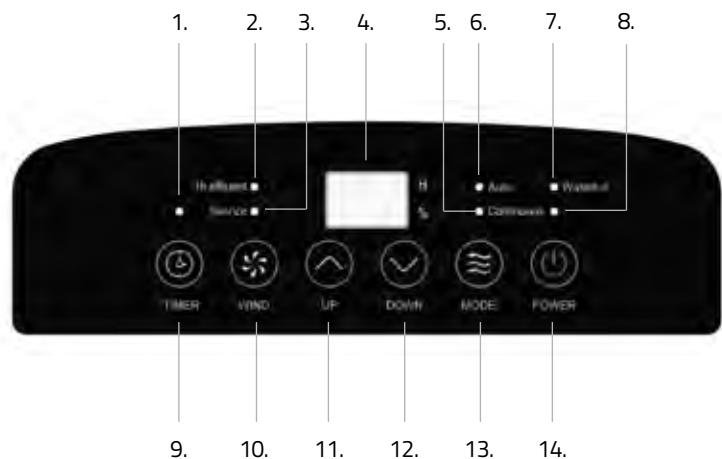
F. Sæt drænslangen med en diameter på 9 mm i slangetilslutningen, og monter den stramt, således at lækage undgås. Se videre nedenfor.

OVERSIGT OVER DELE



1. Frontpanel	9. Opsamlingsbeholder
2. Cover	10. Ledning og stik
3. Kontrolpanel tank	11. Bagpanel
4. Venstre panel	12. Sidegreb
5. Hjul	13. Luftindtag
6. Højre panel	14. Luftudtag
7. Filter	15. Slange til kontinuerlig affugtning inkluderet
8. Vandudløb	

BETJENINGSINSTRUKSER



1. Højhastighedsindikator lys (højeffektivitets funktion=HI-EFFICIENT)
2. Lavhastighedsindikator lys (lavt støjniveau = SILENCE)
3. Display
4. Tøj-tørre mode indikator lys
5. AUTO mode indikator lys
6. Fylدت opsamlingsbeholder indikator lys
7. Timer funktionsindikator lys
8. Funktions og stand-by indikatorlys
9. Timer funktionsknap
10. Hastighedsknap
11. Op knap
12. Ned knap
13. Mode knap
14. Power - on/off knap

POWER Når apparatet står på standby tryk på Power knappen for at starte den, og når den affugter tryk da på Power knappen for at slukke apparatet. Når apparatet starter første gang er default sat til lav vind, displayet viser temperaturen i rummet og ved default er fugtigheden indstillet til RH50%. Hvis affugteren ikke er opladet første gang, vil apparatet stå i samme udgangspunkt som før shutdown (hukommelse). LED er slukket, det er kun powerknappen, der er tændt på standby.

MODE I startmode eller i almindelig startmode, tryk da på denne knap for at vælge automatisk affugtning eller kontinuerlig affugtning (tørrefunktion), hver funktion har 2 sekunders forsinkelsestid.

TIMER I startmode, tryk da på denne knap, LED lyser og blinker. Når den blinker, tryk da på op/ned knappen for at indstille tiden. Tryk på op/ned knappen for at tilføje/reducere med en time. Hold op/ned knappen nede for at tillægge/reducere tid. Det maksimale er 24 timer, det mindste er 1 time. LED blinker 5 gange for at begrænse indstillingen. Tryk igen på tidsindstillingsknappen for at nulstille den indstillede tid i tidsindstillingen.

OP/NED Tryk på op/ned knappen (hvert tryk er 5%RH for at vælge fugtighed på 30-80%RH) kun ved automatisk affugtning.

WIND Tryk på denne knap for at vælge fan hastighed, høj-lav-høj, kun muligt ved automatisk affugtning. Hold knappen nede i 5 sekunder for at påbegynde indvendig tørring. Denne affugter vil huske affugtnings- og hastighedsindstillingerne og den tilstand, den var i, før den blev slukket.

INDVENDIG TØRREFUNKTION

Rengøring af maskinen indvendigt for mug eller andre mikroorganismer varer cirka 45 minutter. Indvendig rengøring anbefales en gang om måneden. Højhastighed - velegnet til hurtig og højeffektiv tørring af tøj.

FUGTIGHEDSINDSTILLINGER

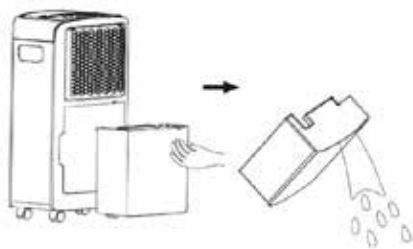
Så snart du tænder dit apparat, vil displayet vise niveauet for den relative fugtighed i dit rum. Du kan kun vælge det relative fugtighedsniveau på dit apparat, når den kører på AUTO mode. Når den relative fugtighed i dit rum er 5% lavere, end det du har sat den til, stopper kompressoren med at køre. Når den relative fugtighed i dit rum er 5% højere, end det du har sat den til, starter kompressoren med at køre igen efter 3 minutter. Det er kun fanen, som fortsætter med at køre for at holde luftcirkulationen på 30W/h.

VIGTIG VEJLEDNING

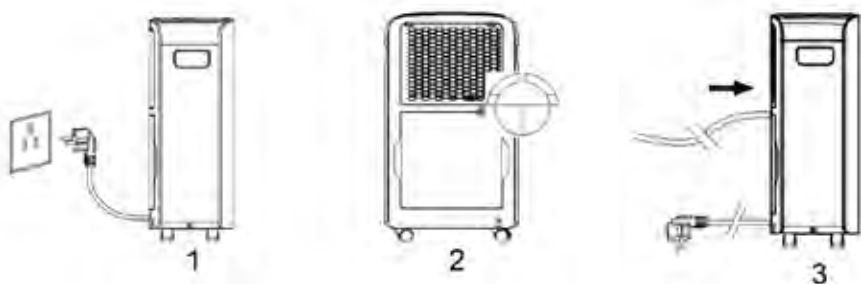
- Brug ikke maskinen når temperaturen i rummet er over 35°C eller under 5°C.
- Tøm vandet ud, når opsamlingsbeholderen er fyldt, og indikatoren lyser rødt. Herefter sæt opsamlingsbeholderen tilbage på dens sædvanlige plads, så maskinen kan køre igen.
- Genstart maskinen mindst 3 minutter efter den stoppede for at undgå at ødelægge kompressoren.

MANUEL VANDTØMNING**- OPSAMLINGSBEHOLDER ER FYLDT**

- 1 Kompressoren og motoren stopper, når opsamlingsbeholderen er fyldt, og det røde indikatorlys er tændt.
- 2 Tag opsamlingsbeholderen ud og hæld vandet ud.
- 3 Sæt opsamlingsbeholderen tilbage på dens sædvanlige plads, og maskinen vil automatisk fortsætte, hvor den startede (med 3 minutters forsinkelse for at beskytte kompressoren efter den stoppede).

**KONTINUERLIG VANDTØMNING**

- 1 Sluk for strømmen.
- 2 Klip de tre pakninger, som holder det omslag, der dækker indgangen til den kontinuerlige afløbsslange.
- 3 Slut vandrøret til afløbsslangen (afløbsslangens tykkelse = 9mm*2mm) til afløbsslange.
- 4 Sæt den anden ende af slangen ned i et afløb, som er dybere end vandafløbet.

**AUTO AFRIMNINGSFUNKTION**

Hvis temperaturen falder til under 20°C, vil apparatet automatisk afrime og displayet vil vise indikation P1, som varer cirka 5-8 minutter.

PLEJE OG VEDLIGEHOLDELSE

Bemærk: For at undgå uventet ulykke skal enheden være frakoblet strømforsyningen før vedligeholdelse.

A. Rengør luftfiltret

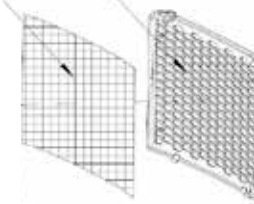
Luftfiltret samler støv og tilstoppes let. For at opnå den bedste ydeevne er det nødvendigt at rengøre filtret regelmæssigt. Rengør filtret med 1 til 5 dages mellemrum afhængigt af støvgraden i det omgivende miljø. Rengør filteret hver måned, hvis det omgivende miljø er relativt rent.

Således rengøres luftfiltret:

- a. Træk luftfiltret ud (som vist på illustrationen).
- b. Opsug støvet på luftfiltrets overflade med støvsuger, eller afvask det med varmt vand (ikke varmere end 40°C).
- c. Tør filtret ved at lufte eller ryste det. Monter det så igen i maskinen. Filtret bør ikke udsættes for stærk varme eller befinde sig under solen i længere tid.



Vaskbart
plastikfilter Filter-
ramme



PLEIE OG VEDLIKEHOLD

B. Kontroller drænslangen:

Det er nødvendigt, at slangen ikke tilstoppes for at dræne vandet effektivt og for at holde affugteren kørende på normal vis. Du bør tjekke drænslangen regelmæssigt og om nødvendigt udskifte den.

C. Brug ikke affugteren i nærheden af varmeproducerende enheder såsom brændeovne og varmeapparater. Affugteren må heller ikke udsættes for kold luft. Varmeproducerende enheder og kold luft påvirker affugterens ydeevne negativt og kan fremkalde fare.

D. Placer ikke enheden på et sted, hvor den kan udsættes for vandsprøjt. Dette kan fremkalde elektriske lækager.

E. Enheden bør placeres på et sikkert sted. Det er vigtigt, at den ikke tildækkes. Tildækning af enheden kan medføre fare.

F. Vær opmærksom på fugtighedsniveauet i lokalet. Hvis lokalet er udstyret med træmøbler eller andet træværk kan dette resultere i, at træet revner.

G. Voldsomme hældninger og skråninger kan medføre driftsproblemer, eksempelvis forhøjes støjniveauet fra enheden. Restmængder af vand kan løbe over, hvis enheden står med for stor hældning.

H. Opbevaring:

- a. Maskinen bør opbevares med tømt vandtank og frakoblet strømnettet.
- b. Rul strømledningen op.
- c. Rengør luftfiltret.
- d. Opbevares et tørt og rent sted.



Symbolet med en skraldespand med kryds over indikerer, at genstanden ikke må smides ud sammen med husholdningsaffald. Genstanden skal afleveres til genbrug i overensstemmelse med lokal miljølovgivning for affaldshåndtering. Ved at adskille en markedsvarer fra husholdningsaffaldet vil du hjælpe med at reducere mængden af affald, der sendes til forbrændingsanlæg eller lossepladser og minimerer en potentielt negativ effekt på menneskers helbred og på miljøet.

TIPS TIL PROBLEMLØSNING

Forsøg nedenstående løsninger for at se, om du kan løse problemet uden udefrakommende hjælp.

PROBLEM	MULIG ÅRSAG	LØSNING
Enheden kan ikke køre.	Strømledning ikke sat i stikket.	Tag ledningen, og tilslut den igen. Eller tjek, om der er strøm i strømudtaget.
	Enheden er ikke tændt.	Tryk på ON-knappen
	Fyldt vandtank.	Tøm tanken; kontroller, at tanken er monteret korrekt; hvis flyderen sidder forkert, skal den flyttes.
Affugtningskapaciteten (vandfjernelsen) er på et for lavt niveau.	Affugteren har kørt for kort tid.	Vent.
	Luftfiltret er snavset og/eller tilstoppet.	Brug vand til at rengøre filtret med.
	Omgivende rumtemperatur er for lav eller fugtigheden for høj.	Affugtningskapaciteten er normalt lavere, hvis rumtemperaturen er under 18°C. Forsøg at øge rumtemperaturen.
	Indstillingen for fugtighed er sat højere end den omgivende fugtighed.	Sæt fugtighedsprocenten ned på et lavere niveau end den omgivende fugtighed.
	Drænslangen er blokeret eller trykket flad.	Tjek drænslangen, og udskift den om nødvendigt.
Indstillingen for relativ fugtighed (RH) er ikke nået efter lang tids drift.	Døre og vinduer er ikke lukket, eller det omgivende rum er for dårligt isoleret.	Luk døre og vinduer, eller isoler det omgivende rum.
Vand på gulvet.	Der rykkes for meget i enheden, når den flyttes; restmængder af vand i enheden.	Normalt fænomen.
Afgangsluften er varm.	Varmeudvekslingsproces.	Normalt fænomen.
Støj fra vand.	Kølevæske flyder.	Normalt fænomen.
E1-fejl.	Fugtighedssensoren er beskadiget eller fugtig.	Udskift den.
LO-fejl.	Den omgivende fugtighed er lavere end 35%.	Der er ikke behov for affugtning på grund af den lave luftfugtighed.

SPECIFICATIONS

MODEL	562100
Strømforsyning:	Vekselstrøm 220–240 V/50Hz
Affugtningskapacitet:	10L (30°C RH80%)
Nominell inngangseffekt:	175W
Luftvolumen:	120m ³ /h
Arbejdsområde:	10-20m ²
Driftstemperatur:	+5 to +35 °C
Kølemiddel:	R290 (40g)
Støjniveau:	39 - 42dB
Godkendt til våde rum	IP21
Vanntankkapacitet:	2.0 L
Produktstørrelse:	292x 190x501 mm
Emballagestørrelse:	343x248x524 mm
Nettovægt:	10,5 kgs
Bruttovægt:	12 kgs

**ADVARSEL OM BRAND**

Apparatet skal installeres, betjenes og opbevares i et rum med et gulvareal større end 4 m².

- Läs och behåll dessa instruktioner för framtida referens.
- Læs og opbevar disse instruktioner til senere brug.
- Les og følg disse instruksjonene for fremtidig bruk.
- Lue ja säilytä nämä ohjeet tulevaa käyttöä varten.
- Please read and retain these instructions for future reference.


PRODUKTINNLEDNING


Enheten fjerner fuktighet fra luften ved hjelp av kompressoravfukting, slik at den kan holde tepper, gulv, vegger og andre bygningselementer tørre. Den egner seg også til bruk i arkiver, til underjordiske prosjekter, på varelager, på klinikker eller sykehus hvor man trenger et tørt miljø uten fuktighet og mugg.


ADVARSLER OG FORSIKTIGHETSREGLER

ADVARSLER

For å unngå skader på personer og eiendom må følgende instruksjoner overholdes.

 Følg bruksanvisningen

 Brukes ikke med våte hender.

 Ikke gjør dette.

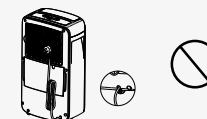
Enhver undersøkelse, reparasjon eller justering av apparatet må kun utføres av en autorisert fagperson. Ukvalifisert reparasjonsarbeid kan føre til ekstrem fare for brukeren.

CONTENTS

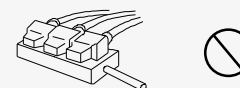
Denne enheten skal jordes eller plugges i en jordet stikkontakt.



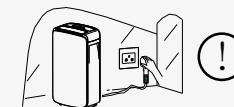
Hvis ledningen skades, må den skiftes ut av produsenten, dennes serviceperson eller tilsvarende kvalifisert person for å unngå fare.



Denne enheten bruker en spesiell elektrisk ledning og stikkontakt, ikke bruk en skjøteledning eller en bærbar stikkontakt.



Denne enheten skal slås på/av på riktig måte, at man gjentatt plugges i / trekker ut støpselet er feil og skal ikke gjøres. Hvis enheten ikke skal brukes i lengre tid, trekker man ut støpselet.



Denne enheten er ikke beregnet på å betjenes av personer (inkludert barn) med nedsatte fysiske, sensoriske eller mentale evner, eller som mangler erfaring og kunnskap, med mindre de får tilsyn eller anvisninger om enhetsbruk av en person som er ansvarlig for deres sikkerhet.



Ikke rør strømbryteren eller stikkontakten med hendene, da dette kan føre til elektrisk støt.



Hold øye med barn for å sikre at de ikke leker med enheten.



Ikke før hendene eller andre gjenstander inn i luftuttaket. Dette er farlig.



Varm luft som kommer ut fra enheten kan skade helsen til mennesker og dyr, så man skal ikke oppholde seg foran luftuttaket for lenge av gangen.



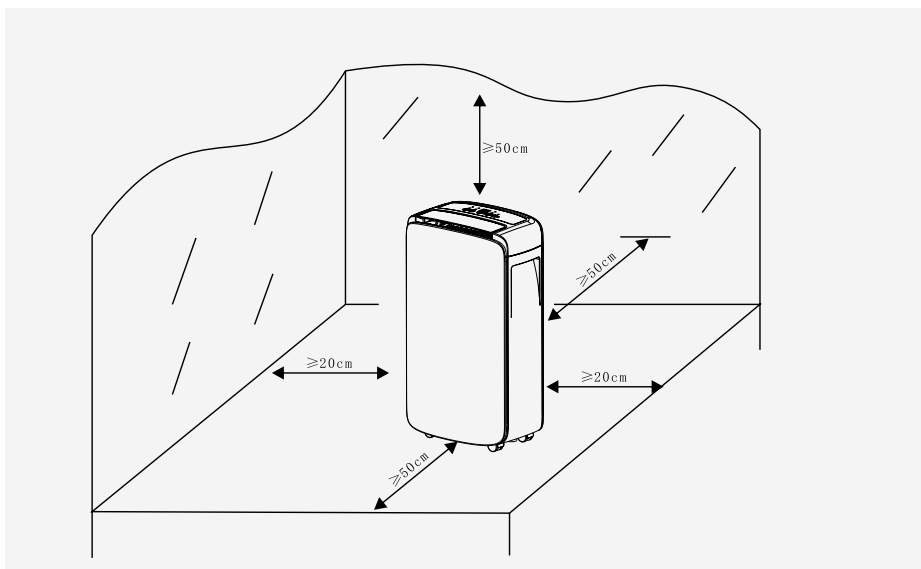
Ikke bruk denne enheten i nærheten av etsende, brennbare eller eksplosive materialer.



FØR BRUK

Enheten må hvile i to timer før den tilsluttes hovedforsyningen etter transport eller når den er blitt veltet!

A. Plasser enheten på riktig sted: Overholdelse av kravene nedenfor vil hjelpe enheten med å oppnå best mulig resultat.



B. Forsyningsstrømmen skal samsvare med verdien på typeskiltet. Stikkontakten skal være jordet.

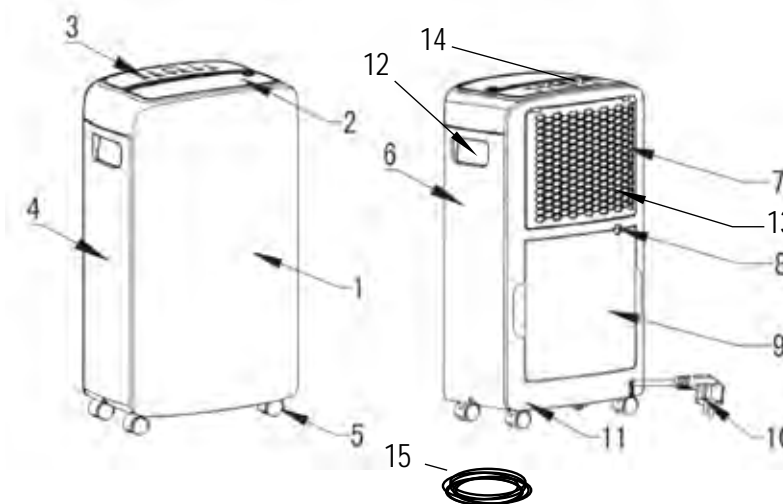
C. Grip strømledningen og sett støpselet inn i stikkontakten.

D. Kontroller at området foran luftinntak og -uttak er fritt for hindringer. Fri luftbevegelse er essensielt for optimal funksjon og strømbesparelse.

E. Hvis avfuktingen må pågå i lang tid av gangen, kan det være nyttig med en tømmeslange. Du finner detaljerte monteringsinstruksjer nedenfor:

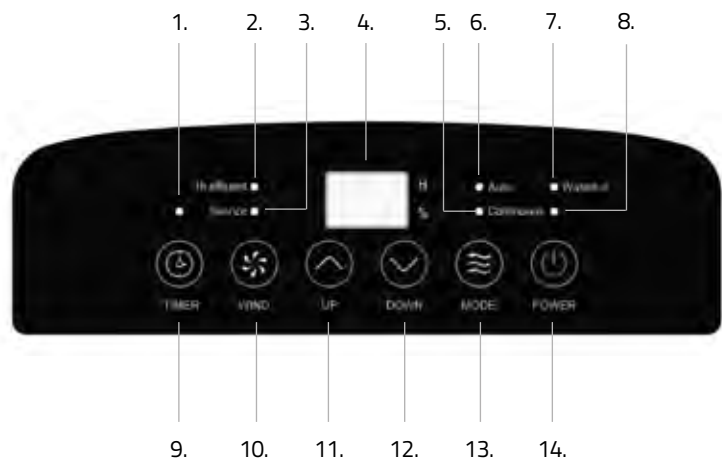
Sett tømmeslangen med 9 mm diameter inn i slangekoblingen og stram til for å unngå lekkasje. Følg instruksene under.

PARTS LIST



1. Frontpanel	9. Vanntank
2. Luver	10. Strømledning og stikkontakt
3. Kontrollpanel tank	11. Panel på baksiden
4. Venstre sidepanel	12. Håndtak på siden
5. Hjul	13. Luftåpning
6. Høyre sidepanel	14. Luftutgang
7. Filter	15. Slange for kontinuerlig avfukting er inkludert
8. Vannavløp	

BETJENINGSINSTRUKSER



1. Indikatorlys for høy hastighet (høy effektivitetsdrift =HI-EFFEKTIV)
2. Indikatorlys for lav hastighet (drift med lite støy/lyd = STILLE)
3. Display
4. Indikatorlys for tørking av stoff
5. AUTO modus indikatorlys
6. Full vanntank indikatorlys
7. Tidsur funksjon indikatorlys
8. Drift og standby indikatorlys
9. Tidsur funksjonsknapp
10. Hastighetsvalg
11. Opp knapp
12. Ned knapp
13. Valg av modus
14. Strøm – av/på knapp

POWER Når apparatet er i standby modus, trykk på strømknappen for å starte og trykk på strømknappen for å slukke i løpet av avfuktingsprosessen. Ved første oppstart er innstillingen lav vind satt som standard, displayet viser omgivelsestemperaturen og den innstilte standard fuktighet er RH50%. Hvis avfukteren ikke er energisert for første gang er tilstanden etter oppstart den samme som før apparatet ble slukket (memory funksjon). LED lyset er slukket, i standby modus er lyset som indikerer strøm det eneste som lyser.

MODE Trykk på denne knappen for å velge automatisk avfukting eller konstant avfukting ved oppstartmodus eller vanlig oppstart (tørke funksjon), hver funksjon har en forsinkelsestid på 2 sekunder.

TIMER Trykk på denne knappen i oppstartmodus, LED lyset blinker. Trykk på opp/ned knappen for å innstille tiden, trykk på opp/ned knappen for å tilføye/reducere en time. Fortsett også med å trykke på opp/ned knappen for å tilføye/reducere tiden. Maksimaltiden er 24 timer, minimumstiden er 1 time. LED lyset blinker 5 ganger for å bekrefte tidsinnstillingen. Trykk igjen på tidsur-knappen for å nullstille tiden i tidsmodus.

UP/DOWN Trykk på opp/ned-knappen (hvert trykk for 5% RH for å velge fuktighet fra 30-80% RH kun ved automatisk avfukting).

WIND Trykk på denne knappen for å velge viftehastighet, høy-lav-høy, kan bare brukes ved automatisk avfukting. Fortsett med å trykke på vifteknappen i 5 sekunder for å starte tørking på innsiden. Avfukteren memorerer dessuten innstillingene for fuktighet og hastighet som det modus det kjørte i før strømmen ble slått av.

TØRKEFUNKSJON PÅ INNSIDEN

Innvendig rengjøring av maskinen for å fjerne mugg eller andre mikroorganismer varer i cirka 45 minutter, det anbefales å rengjøre enheten innvendig en gang per måned. Høy hastighet - egnet for rask og svært effektiv tørking av klær.

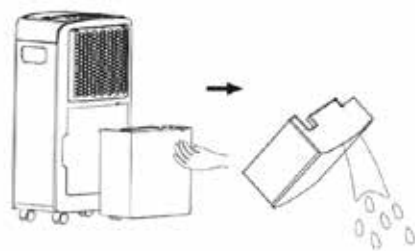
INN-STILLINGER FOR FUKTIGHET Når du aktiverer enheten vil displayet vise det relative luftfuktighetsnivået i rommet. Du kan kun velge relativt fuktighetsnivå på enheten når den kjører i AUTO modus. Når den relative luftfuktigheten i rommet er 5% under det du har innstilt den til å være, vil kompressoren automatisk slukkes. Når den relative luftfuktigheten i rommet er 5% høyere enn det du har innstilt den til å være, vil kompressoren begynne å kjøre igjen etter 3 minutter. Bare viften vil fortsette å kjøre for å opprettholde luftsirkulasjon ved en effekt på 30W/t

VIKTIG INFORMASJON

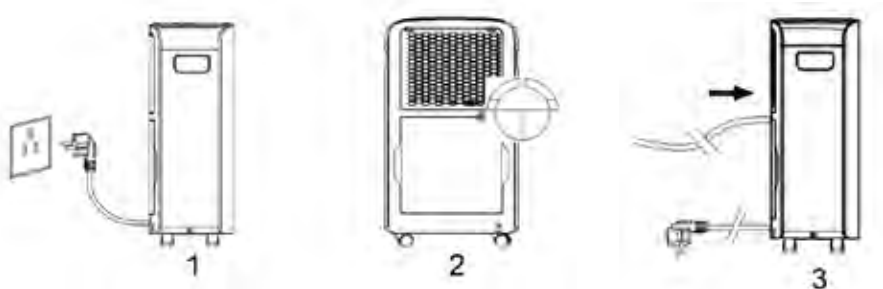
- Maskinen må ikke brukes når den omgivende temperaturen er over 35°C eller under 5°C.
- Tøm ut vannet når vanntanken er full og indikatorlyset lyser rødt. Vanntanken plasseres deretter på sitt sedvanlige sted slik at maskinen kan startes igjen.
- Gjenstart maskinen etter minst 3 minutter i tilfeller hvor den har stoppet for å unngå å ødelegge kompressoren.

MANUELL VANNDRENASJE**- FULL VANNTANK**

- 1 Kompressoren og motoren stopper når tanken er full og det røde indikatorlyset lyser.
- 2 Ta ut vanntanken og tøm ut vannet.
- 3 Vanntanken plasseres tilbake på sitt sedvanlige sted og maskinen gjenopptar automatisk sitt program (med tre minutter forsinkelse som selvbeskyttelse for kompressoren etter stopp).

**KONSTANT VANNDRENASJE**

- 1 Slå av strømmen.
- 2 Åpne de tre forseglingene på dreneringsslangen.
- 3 Tilslutt vannrøret med en innvendig diameter på (tykkelse = 9mm*2mm) til dreneringsslangen
- 4 Den andre enden på slangen plasseres i et avløp som er dypere enn vannavløpet.

**AUTO AVRIMINGSFUNKSJON**

Dersom temperaturen faller under 20°C vil enheten avrime automatisk og displayet viser indikasjon P1 som varer i omtrent 5-8 minutter.

PLEIE OG VEDLIKEHOLD

Merk: Forsiktig: For å unngå ulykker skal enheten alltid frakobles strømmen før vedlikehold utføres.

A. Rengjøre luftfilter

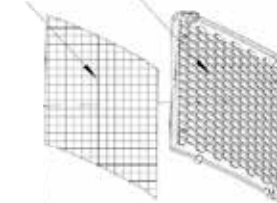
Luftfilteret fanger opp støv og kan lett blokkere, det skal derfor rengjøres jevnlig for å oppnå optimal funksjon. Rengjør filteret med 1 til 5 dagers mellomrom dersom luften er støvete. Rengjør luftfilteret en gang i måneden, hvis luften er gjennomgående ren.

Hvordan filteret rengjøres:

- Trekk ut luftfilteret (se illustrasjon).
- Sug støvet av overflaten med en støvsuger eller vask det med lunkent vann (ikke over 40 grader).
- Tørk filteret (enten la det lufttørke eller rist det tørt), sett det så tilbake i enheten.



Vaskbart
plastfilter Filter-
ramme



PLEIE OG VEDLIKEHOLD

B. Kontroller tømme­slangen

Vanntømme­slangen må holdes fri for blokkeringer, for å kunne tømme vannet og la enheten fungere som den skal. Kontroller vannslangen jevnlig og skifte den ut ved behov.

C. Ikke plasser enheten i nærheten av varmekilder som komfyr og ovn eller kaldluftuttak, da dette vil påvirke avfukkingen og kan være farlig.

D. Ikke plasser enheten på steder hvor den kan utsettes for vannsprut, ellers kan det oppstå kortslutning og strømstøt.

E. Enheten skal settes på plass før den tas i drift, påse at den ikke kan velte eller bli en snublefare.

F. Vær oppmerksom på rommets relative luftfuktighet i rom med tremøbler eller annet trearbeid, da overdreven tørrhet kan føre til at treet sprekker.

G. Sterke hellinger og store bevegelser vil føre til funksjonsproblemer, f.eks. at driftsstøyen blir høyere. Restvann i enheten kan også renne over ved sterk helling.

H. Oppbevaring:

- a. Enhetens vanntank skal være tom når den ikke er i bruk og strømledningen skal trekkes ut.
- b. Kveilsammen strømledningen.
- c. Rengjør luftfilteret.
- d. Skal oppbevares i tørre og rene omgivelser.



Symbolet av en søppelkasse med kryss over, indikerer at gjenstanden bør kastes separat fra husholdningsavfallet. Gjenstanden bør leveres til gjenvinning i samsvar med lokale reguleringer for avfall. Ved å skille en merket gjenstand fra husholdningsavfallet, vil du redusere volumet med avfall, som sendes til forbrenning eller fyllinger. Det vil potensielt minske den negative innvirkningen på mennesker og miljøet.

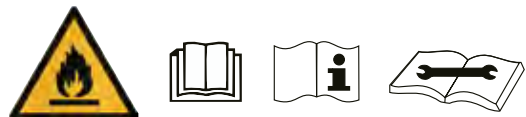
RÅD OM FEILSØKING

Prøv forslagene nedenfor for å se om du kan løse problemet uten hjelp.

PROBLEM	MULIG ÅRSAK	LØSNING
Enheten fungerer ikke	Enhetens strømledning er trukket ut.	Sett støpselet i kontakten.
	Enheten må være slått på.	Slå på enheten.
	Lampan blinker	Vanntanken er full, tøm vanntanken. Påse at tanken sitter som den skal og at flottøren kan bevegges på, omplasser ev. enheten.
Avfuktingskapasitet (vannfjerning) er lav	For kort driftstid.	Vent.
	Luftfilter er tilsmusset og/eller blokkert.	Rengjør filteret med støvsuger og/eller vann.
	Romtemperatur eller luftfuktighet er for lav.	Avfukkingsevnen er nedsatt ved romtemperatur på under 18 grader. Øk ev. romtemperaturen.
	Innstilt luftfuktighet er høyere enn gjeldende relativ luftfuktighet.	Senk den innstilte luftfuktigheten.
	Tømme­slangen er blokkert eller knekt.	Kontroller vannslangen og bytt den ut ved behov.
Relativ luftfuktighetsverdi ikke nådd etter lang tids drift	Dører og vinduer er ikke lukket, eller rommet er dårlig forseglet.	Lukk dører og vinduer, ev. omsluttet området.
Vann på gulvet	Enheten bevegtes for brått, restvann i enheten.	Normalt.
Uttaksluften er varm	Varmevekslingsprosesser.	Normalt.
Væskelyd	Kjølevæsken flyter.	Normalt.
E1-feil	Fuktighetssensoren er defekt eller våt.	Skiftes ut.
LO-feil	Relativ luftfuktighet i rommet er under 35 %.	Avfukking trengs ikke pga. lav luftfuktighet.

SPECIFICATIONS

MODELL	562100
Strømforsyning:	AC 220 - 240 V/50Hz
Avfuktingskapasitet:	10L (30°C RH80%)
Nominell inngangseffekt:	175W
Luftvolum:	120m ³ /h
Arbeidsområde:	10-20m ²
Arbeidstemperatur:	+5 to +35 °C
Kjølemiddel:	R290 (40g)
Støynivå:	39 - 42dB
Godkjent for våt rom	IP21
Vanntankkapasitet:	2.0 L
Produktmål:	292x 190x501 mm
Emballasjestørrelse:	343x248x524 mm
Nettvekt:	10,5 kgs
Bruttovekt:	12 kgs



FARE FOR BRANN

Apparatet skal installeres, brukes og oppbevares på et rom med en gulvflate på mer enn 4 m².

- Läs och behåll dessa instruktioner för framtida referens.
- Læs og opbevar disse instruktioner til senere brug.
- Les og følg disse instruksjonene for fremtidig bruk.
- Lue ja säilytä nämä ohjeet tulevaa käyttöä varten.
- Please read and retain these instructions for future reference.

TUOTTEEN ESITTELY

Laitte voi poistaa kosteuden ilmasta haihduttavan kompressorin avulla ja siten auttaa pitämään matot, lattiat ja muut kohteet rakennuksessa kuivina. Sitä voidaan käyttää myös arkistohuoneissa, maanalaisissa projekteissa, hyödykevarastoissa, lääke- ja terveyshuollossa, missä vain kuivaa ympäristöä tarvitaan, ilmankuivain voi ehkäistä niitä kosteudelta ja homeutumiselta.

VAROITUKSIA JA HUOMAUTUKSIA

! VAROITUKSIA

Jotta käyttäjä- ja muilta henkilö- sekä omaisuusvahingoilta vältyttäisiin, seuraavia ohjeita täytyy ehdottomasti noudattaa.



Älä käytä käsien ollessa märät

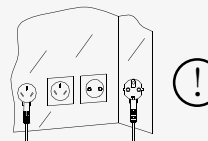


Varmistu siitä, että noudatat ohjeita

Vain valtuutettu huoltoliike saa suorittaa laitteen kaikki tarkastus-, korjaus-, tai säätötoimenpiteet. Epäpätevä korjaustyö voi johtaa äärimmäiseen vaaraan käyttäjälle.

VAROITUKSET JA VAROTOMET

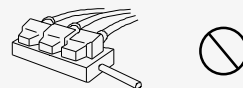
Laitte pitää maadoittaa luotettavasti tai kytkeä maadoitettuun pistorasiaan.



Jos verkkojohto on vaurioitunut, se on vaihdettava joko valmistajan tai sen valtuuttaman huoltoliikkeen tai vastaavasti pätevän henkilön toimesta vaaran välttämiseksi.



Tämä laite käyttää erityistä sähköliitäntää ja Pistorasiaa, älä käytä muita, kuten jatkojohtoa tai siirrettävää pistorasiaa.



Tämä laite on kytkettävä päälle / pois oikealla tavalla, yhtämittainen edestakaisin päälle ja pois kytkeminen on varmasti väärä tapa, ethän toimi siten. Jos lattia ei käytetä pitkään aikaan, vedä pistoke pois pistorasiasta.



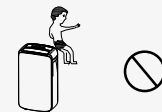
Tätä laitetta ei ole tarkoitettu käytettäväksi henkilöille (lapset mukaan lukien) fyysisesti, aistivyydeltään tai henkisesti rajoittuneille henkilöille tai henkilöille, joilta puuttuu kokemusta tai tietoa, ellei heitä ole ohjeistettu ja opetettu käyttämään laitetta turvallisesti heidän turvallisuudestaan vastuullisen henkilön toimesta.



Älä koske virtakytkimeen tai pistorasiaan käsin, se voi aiheuttaa sähköiskun.



Lapsia valvomalla on varmistettava, etteivät lapset pääse leikkimään laitteella.



Älä työnä käsiäsi tai mitään tikkuja pistorasiaan, se on vaarallista.



Laitteesta tuleva lämmin ilma voi vahingoittaa ihmisten ja eläinten terveyttä, joten älä oleskele ilman ulostulon edessä liian kauaa.



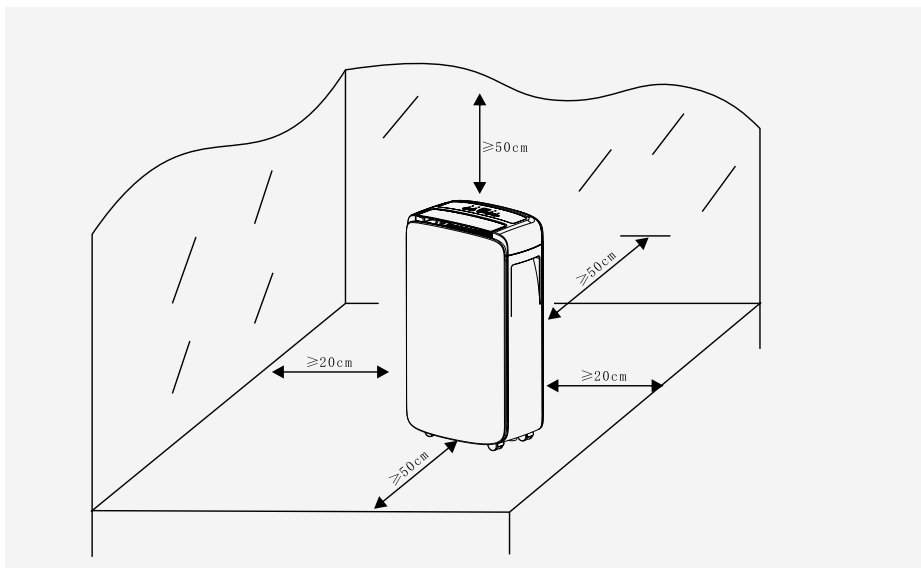
Älä käytä tätä laitetta lähellä syövyttäviä, syttyviä tai räjähtäviä materiaaleja.



ENNEN KÄYTTÖNOTTOA

Yksikön on levättävä kaksi tuntia ennen sen kytkemistä verkkovirtaan, kuljetusten jälkeen tai kun se on ollut kallistuneena!

A. Aseta laite sopivaan tilaan: ottamalla huomioon alla mainitut vaatimukset, laitteella saavutetaan paras mahdollinen suoritusaste.



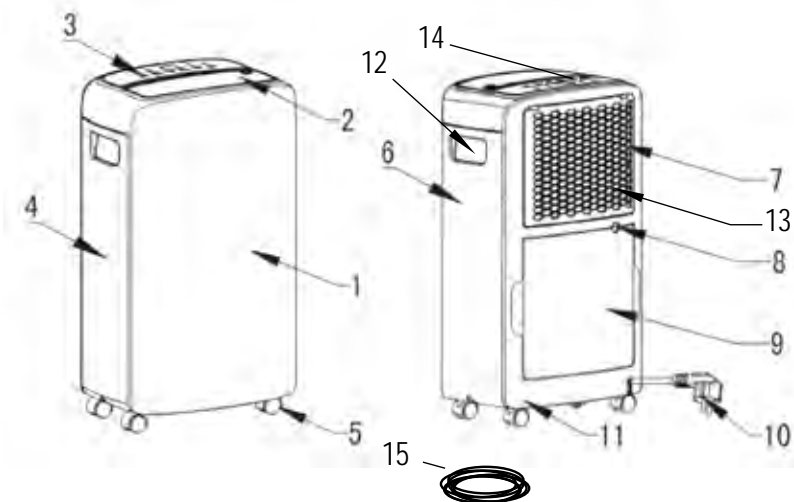
B. Syöttövirran pitäisi olla laitteen nimilevyssä annettuja arvoja vastaava. Pistorasian on oltava maadoitettu.

C. Ota virtajohto ja kytke se verkkoon kunnolla.

D. Varmista, että ilman sisään- ja ulostuloaukot ovat esteettömät. Vapaa ilmanvirtaus avainasemassa optimaaliselle suorituskyvyille ja energiansäästölle.

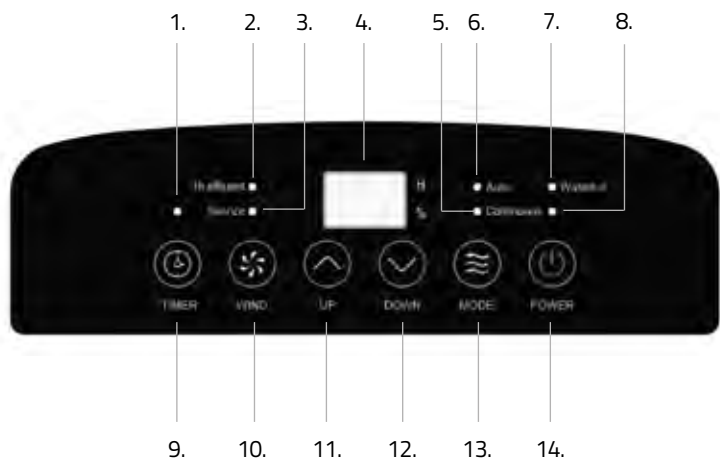
E. Jos kuivaustoiminnon käyttämistä pitää jatkaa pitkän aikaa, tulee veden ulostuloputki hyvään tarpeeseen. Alla on yksityiskohtaiset käyttöohjeet: Kytke 9 mm paksuinen ulostuloputki letkuun kiinnittimellä tiukaksi mahdollisen vuodon ehkäisemiseksi.

OSALISTA



1. Etupaneeli	9. Vesisäiliö
2. Vipu	10. Virtajohto ja pistoke
3. Ohjauspaneelin säiliö	11. takapaneeli
4. Vasemmanpuoleinen paneeli	12. Sivukahvat
5. Pyörät	13. Ilman sisäänvalo
6. Oikeanpuoleinen paneeli	14. Ilman ulostulo
7. Suodatin	15. Mukana letku jatkuvaan kuivattamiseen
8. Veden ulostulo	

KÄYTTÖOHJEET



1. Korkean nopeuden merkkivalo (tehokas toiminta=HI-EFFICIENT)
2. Pienen nopeuden merkkivalo (alhaisen melutason toiminta = SILENCE)
3. Näyttö
4. Kankaan kuivatus -tilan merkkivalo
5. AUTO-tila merkkivalo
6. Täyden vesisäiliön merkkivalo
7. Ajastintoiminnon merkkivalo
8. Toiminta ja lepotilan merkkivalo
9. Ajastintoiminnon näppäin
10. Nopeuden valintanäppäin
11. Ylös-näppäin
12. Alas-näppäin
13. Tilan valinta näppäin
14. Virta – päällä / pois päältä-näppäin

POWER

Valmiustilassa, paina virtapainiketta käynnistääksesi ja kosteudenpoistimen käytön aikana, paina virtapainiketta sammuttaaksesi. Ensimmäisellä käynnistyskerralla ilmavirran oletustaso on alhainen, näytössä näkyy ympäristön lämpötila ja kosteuden oletusasetus on RH50%. Jos kosteudenpoistinta ei käynnistetä ensimmäistä kertaa, käynnistyksen jälkeen tila pidetään samana kuin se oli enne sammuttamista (muisti). LED on suljettu, vain virtavallo palaa, kun valmiustilassa.

MODE

Käynnistystilassa tai säännöllisessä käynnistyksessä, paina tätä painiketta valitaksesi automaattisen kosteudenpoiston tai jatkuvan kosteudenpoiston (kui-vaustoiminto), kullakin toiminnolla on 2 sekunnin rajattu viiveaika.

TIMER

Käynnistystilassa, paina tätä painiketta, LED-valo ja vilkkuminen. Vilkkumisen aikana paina ylös/alas-painiketta ajastimen ajan asettamiseksi. Paina ylös/alas-painiketta lisätäksesi/vähentääksesi yhden tunnin. Jatka ylös/alas-painikkeen painelemista myös lisätäksesi/vähentääksesi aikaa. Maksimi on 24 tuntia, minimi on 1 tunti. LED vilkkuu 5 kertaa ajastimen asettamisen vahvistukseksi. Paina ajastimen painiketta uudelleen nolataksesi ajastintilan ajan.

**UP/
DOWN**

Paina ylös/alas-painiketta (jokainen painallus 5% RH) valitaksesi kosteuden väliltä 30-80% RH, vain automaattisessa kosteudenpoistossa.

WIND

Paina tätä painiketta valitaksesi puhaltimen nopeuden, korkea-matala-korkea, pätee vain automaattisessa kosteudenpoistossa. Paina puhaltimen nopeuden painiketta 5 s ajan aloittaaksesi sisäkuivatuksen. Tämä kosteudenpoistaja muistaa kosteuden ja nopeuden asetukseksi sekä tilan, jossa se oli käynnissä ennen kuin sen virta katkaistiin.

SISÄKUIVATUSTOIMINTO

Koneen sisäpuolen puhdistaminen homeesta tai muista mikro-organismeista kestää noin 45 minuuttia. Sisäkuivatusta suositellaan tehtäväksi kerran kuukaudessa. Suuri nopeus – sopii nopeaan ja tehokkaaseen vaatteiden kuivaukseen.

**KOSTEUSA-
SETUKSET**

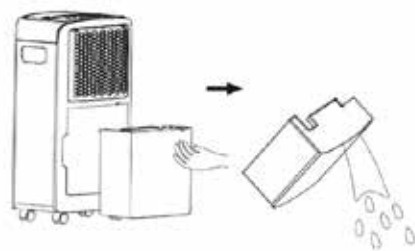
Kun olet aktivoinut laitteen, näyttöön tulee suhteellinen kosteuden taso huoneessasi. Voit valita suhteellisen kosteuden tason laitteesta vasta, kun se käy AUTO-tilassa. Kun suhteellinen kosteus huoneessasi on 5 % asettamasi kosteuden alapuolella, kompressori lakkaa toimimasta. Kun suhteellinen kosteus huoneessasi on 5 % korkeampi kuin asettamasi, kompressori alkaa toimia uudelleen 3 minuutin kuluttua. Vain puhallin jatkaa käymistä pitääkseen ilman-kierron, teholla 30 W/h.

TÄRKEÄT HUOMAUTUKSET

- Älä käytä konetta, kun ympäristön lämpötila on yli 35 °C tai alle 5 °C.
- Kaada vesi pois, kun vesisäiliö on täynnä ja ilmaisin muuttuu punaiseksi. Laita sitten vesisäiliö alkuperäiseen paikkaansa, jotta kone voi toimia jälleen.
- Käynnistä kone uudelleen vähintään 3 minuuttia sen pysähtymisen jälkeen, kompressorin tuhoamisen välttämiseksi.

VEDEN TYHJENTÄMINEN MANUAALISESTI - VESI TÄYNNÄ

- 1 Kompressorin ja moottorin pysähtyessä, kun vesisäiliö on täynnä ja punainen merkkivalo palaa.
- 2 Ota vesisäiliö ulos ja kaada vesi pois.
- 3 Aseta vesisäiliö alkuperäiseen paikkaansa, ja kone palautuu automaattisesti toimintaansa (kompressorin kolmen minuutin itse-suojeluviive pysäyttämisen jälkeen).



VEDEN TYHJENNYS JATKUVASTI

- 1 Katkaise virta.
- 2 Leikkaa jatkuvan poiston letkun kolme sinettiä.
- 3 Liitä vesijohdon sisähalkaisija (paksuus = 9 mm * 2 mm) poistoletkuun)
- 4 Reititä letkun toinen pää viemäriin, joka on syvempi kuin veden ulostulo.



AUTOMAATTISULATUS-TOIMINTO

Lämpötilan pudotessa alle 20 °C:een tämä yksikkö sulattaa automaattisesti ja näyttöön tulee näkyviin P1, joka kestää noin 5-8 minuuttia.

HUOLTO JA YLLÄPITO

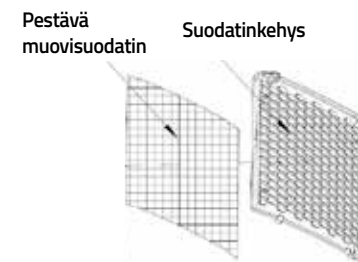
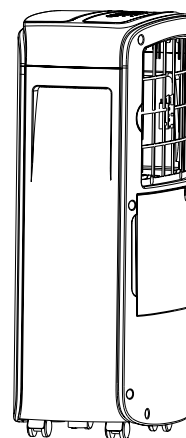
Huomaa: Varoitus: Välttääksesi odottamattoman onnettomuuden, laite pitää kytkeä verkkovirrasta ennen ylläpitoa.

A. Puhdista ilmansuodatin.

Ilmansuodatin kerää pölyä ja voi helposti tukkeutua, saavuttaaksesi parhaan toimintatehokkuuden, säännöllinen puhdistus on tarpeen. Puhdista suodatin joka 1-5 päivä, jos ympäristö on hyvin pölyinen. Puhdista suodatin kerran kuussa, jos ympäristö on suhteellisen puhtas.

Miten puhdistaa ilmansuodatin:

- vedä ilmansuodatin ulos (kuten seuraavassa kuvassa).
- imuroi pöly ilmansuodattimen pinnalta tai pese se vedellä (ei yli +40 C asteessa)
- kuivaa suodatin ilmalla tai ravistamalla, asenna takaisin laitteeseen. Suodatinta ei saa paahdtaa tulella tai auringon alla montaa kertaa.



HUOLTO JA YLLÄPITO

B. Tarkista veden ulostuloputki:

On tarpeellista pitää vesiputki tukkiutumattomana, jotta vesi pääsisi ulos sujuvasti ja laite voisi toimia normaalisti. Vesiputki pitäisi tarkistaa säännöllisesti ja tarpeen tullen vaihtaa se.

C. Älä käytä laitetta lähellä lämpöä tuottavia kohteita, kuten liettä, lämmitintä tai kylmän ilman vaikutusta kuivaustehoon ja ettei aiheutuisi vaaraa.

D. Älä aseta laitetta paikkaan, jossa sen päälle voi loiskahtaa vettä, erityisesti sähköiskuvaaran vuoksi.

E. Laite pitäisi asettaa turvallisesti omalle paikalleen ennen käytön aloittamista, varmista siitä, ettei sen päälle panna mitään eikä siitä aiheudu vaaraa.

F. Kiinnitä huomiota huoneen kosteustason, jos huoneessa on pussia huonekaluja tai muita puutöitä, sillä ylenmääräinen kuivuus voi aiheuttaa puumateriaaleissa halkeilua.

G. Huomattava heilunta tai hyppytyys tai voimakas kaltevuus aiheuttaa toiminnassa ongelmia, esim. toimintaääni tulee voimakkaammaksi. laitteen jäännösvesi voi valua yli reunojen kaltevalla pinnalla.

H. Varastointi:

- Laitteen vesisäiliön pitää olla tyhjä, kun se ei ole käytössä ja pistokkeen pois pistorasiasta.
- Keri virtajohto.
- Puhdista ilmansuodatin
- Varastoi kuivassa ja puhtaassa ympäristössä.



Ylivedetty pyörällä varustettu roskakorisyömböli viittaa siihen tavara tulisi hävittää erikseen talousjätteestä. Tavara on annettava kierrätettäväksi paikallisten ympäristösäädösten mukaisesti jätteen hävittämiseksi. Erottamalla merkitty kohta talousjätteestä, autat jätteen vähentämisessä, joka lähetetään jätteenpolttouuneihin tai kaatopaikalle ja minimoimaan kaikki mahdolliset negatiiviset vaikutukset ihmisen terveydelle ja ympäristölle.

VINKKEJÄ ONGELMIEN RATKAISUUN

Kokeile alla annettuja ehdotuksia nähdäksesi voitko ratkaista ongelman ilman ulkopuolista apua.

ONGELMA	MAHDOLLINEN SYY	RATKAISU
Laite ei toimi	Laitteen virtajohto ei ole kytkettynä.	Kytke pistoke rasiaan uudelleen tai tarkasta tuleeko pistorasiaan virtaa.
	Laitetta ei ole kytketty päälle.	Kytke virta päälle.
	Lamppu vilkkuu	Vesisäiliö on täynnä, tyhjennä säiliö; varmista, että säiliö on kunnolla paikallaan, koho on pois paikaltaan, palauta se paikkaansa.
Kuivauskapasiteetti (vedenpoisto) on heikkoa.	Käyttöaika on liian lyhyt.	Odota.
	Ilmansuodatin on likainen ja/tai tukkeutunut.	Käytä vettä puhdistaaksesi suodattimen.
	Ympäriävä huonelämpötila tai kosteus on liian alhainen	Kuivauskapasiteetti on normaalisti alhaisempi, jos huonelämpötila on alle +18 C astetta. Yritä nostaa huonelämpötilaa.
	Asetettu kosteustaso on korkeampi kuin vallitseva huonekosteus.	Kosteustason asettaminen alas ja alemmas ympäröivän huoneen kosteutta.
	Veden ulostuloputki on tukkeutunut tai litassa.	Tarkasta vesiputki ja vaihda se tarvittaessa.
Suhteellista kosteustasoa ei ole saavutettu pitkälläkään toiminnalla.	Ovet tai ikkunat eivät ole kiinni tai huoneiston tiivistyskapasiteetti ei ole hyvä laitteen ympäristössä.	Sulje ovi ja ikkunat ja tiivistä tilat.
Vettä lattialla.	Laite on kallistunut liikaa liukuessaan, jäännösvevettä laitteessa.	Tavallinen ilmiö.
Pistorasia on kuuma.	Lämmönvaihto meneillään.	Tavallinen ilmiö.
Veden ääntä kuuluu.	Jäähdytysneste vuotaa.	Tavallinen ilmiö.
E1 virhe.	Kosteusanturi on rikki tai vaimentunut.	Vaihda se.
LO virhe.	Ympäristön kosteus on vähemmän kuin 35 %.	Ilmankuivaamista ei tarvita, koska kosteus on vähäistä.

TUOTE-ERITTELY

MALLI	562100
Virtälähde	AC 220 - 240 V/50Hz
Kuivaamiskapasiteetti	10L (30°C RH80%)
Nimellisteho	175W
Ilmatilavuus	120m ³ /h
Toiminta pinta-ala	10-20m ²
Toimintalämpötila	+5 to +35 °C
Kylmäaine	R290 (40g)
Melutaso	39 - 42dB
Hyväksytyt kosteisiin tiloihin	IP21
Vesisäiliön tilavuus	2.0 L
Tuotteen mitat:	292x 190x501 mm
Pakkauuskoko:	343x248x524 mm
Nettopaino	10,5 kgs
Kokonaispaino	12 kgs

**TULIPALON VAARA**

Laitteen asentamisen, käytön ja varastoimisen tulee tapahtua huoneessa jonka lattiapinta-ala on suurempi kuin 4 m².



TERMO GNOSJÖ VÄRME OCH KYLA AB

Gnejsvägen 8, 335 32 Gnosjö
Tel 0370-91015 info@termognosjo.se

www.termognosjo.se

