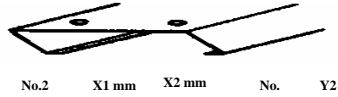






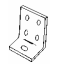




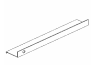


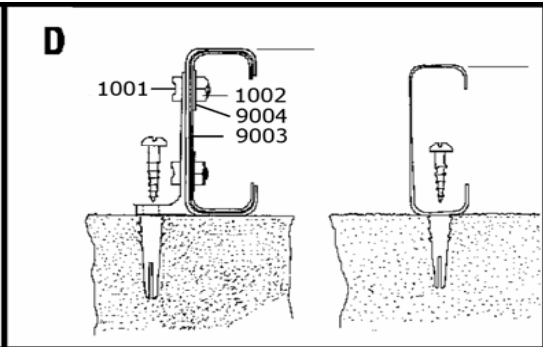
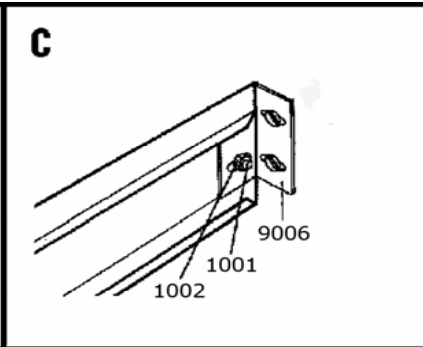
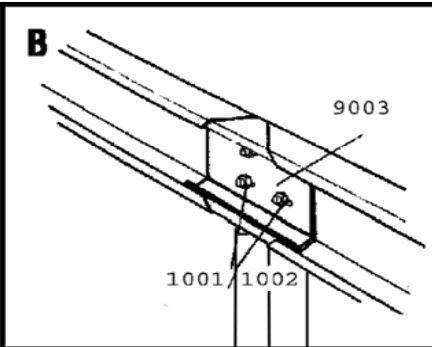
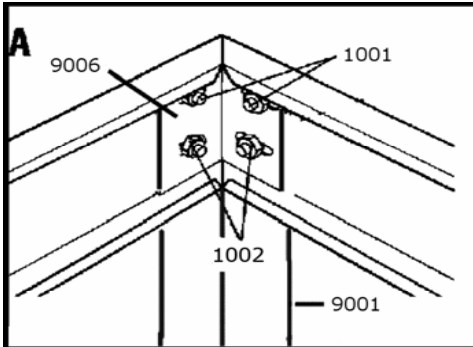
MODELL MODEL
MODEO MALLI

COTE FRONT/RUCKSEITE MAAT LATOLADO
SIDE SIVUSEINA

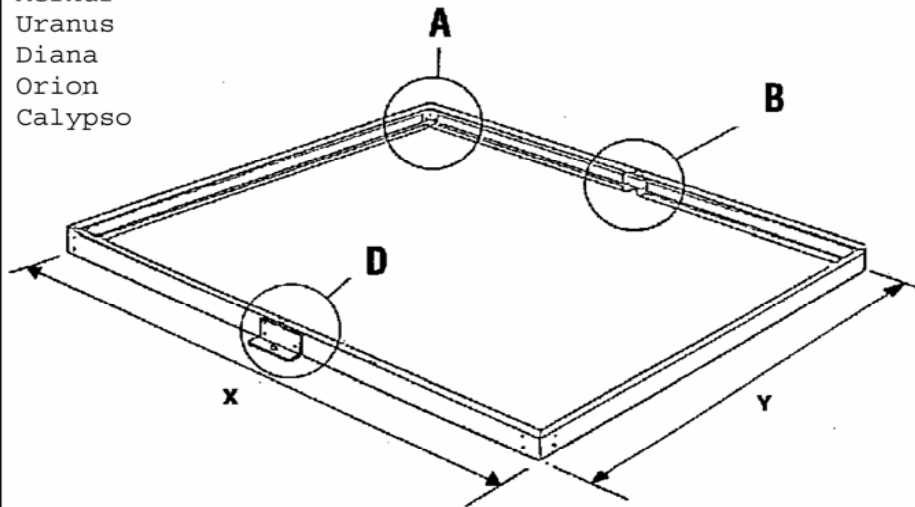
FIN SEITE EINDE
PARETE DI FDNDO
EXTREMIDAD
EXTREMIDADE
ENDEN/KANTEN
PAAITYSEINA SLUT

Fittings

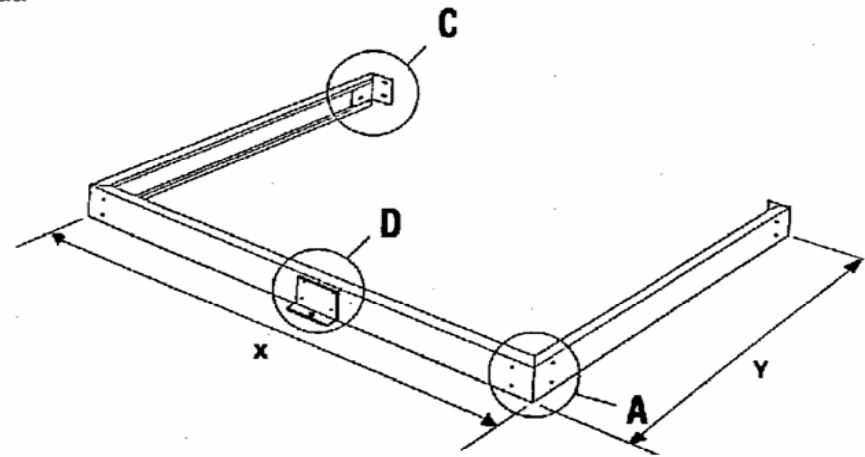
							 9001 90°	 9002	 1001	 1002	 9003	 9004	 9005	 9006	 9024 60°	 9028 60°	 9007	 6027
	No.1	No.2	X1 mm	X2 mm	No.	Y2 mm												
900	1 x 9013		1300		2 x 9011	653	2	6	12	12	0	0	0	4	0	0	0	0
1300	1 x 9014		1922		2 x 9011	653	2	8	12	12	0	0	0	4	0	0	0	0
2500	2 x 9013		1300		2 x 9014	1922	4	8	16	16	0	0	0	4	0	0	0	0
3000	2 x 9015		1540		2 x 9014	1922	4	8	16	16	0	0	0	4	0	0	0	0
3300	1 x 9016		2544		2 x 9017	1279	2	10	12	12	0	0	0	4	0	0	0	0
3800	2 x 9014		1922		2 x 9014	1922	4	12	16	16	0	0	0	4	0	0	0	0
4400	2 x 9018		2282		2 x 9014	1922	4	12	16	16	0	0	0	4	0	0	0	0
5000	2 x 9016		2544		2 x 9014	1922	4	14	16	16	0	0	0	4	0	0	0	0
5000 DD	2 x 9014		1922		2 x 9016	2544	4	14	16	16	0	0	0	4	0	0	0	0
5800	2 x 9019	2 x 9019	1512	1512	2 x 9014	1922	4	14	24	24	2	8	2	4	0	0	2	0
6200	2 x 9020	2 x 9020	1583	1583	2 x 9014	1922	4	16	24	24	2	8	2	4	0	0	2	0
6700	2 x 9016		2544		2 x 9016	2544	4	16	16	16	0	0	0	4	0	0	0	0
7300	2 x 9026	2 x 9026	1883	1883	2 x 9014	1922	4	18	24	24	2	8	2	4	0	0	2	0
7500	2 x 9021	2 x 9021	1894	1894	2 x 9014	1922	4	18	24	24	2	8	2	4	0	0	2	0
8300	2 x 9020	2 x 9020	1583	1583	2 x 9016	2544	4	18	24	24	2	8	2	4	0	0	2	0
9900	2 x 9021	2 x 9021	1894	1894	2 x 9016	2544	4	20	24	24	2	8	2	4	0	0	2	0
11500	2 x 9022	2 x 9022	2205	2205	2 x 9016	2544	4	22	24	24	2	8	2	4	0	0	2	0
Hera 4500	6 x 9023		1264				0	12	24	24	0	0	0	0	6	6	0	0
Hera 9000	5 x 9025		1884		1 x 9027	1884	0	18	28	28	0	0	0	0	6	6	0	1
C5000	1 x 9016		2544		2 x 9014	1922	2	9	12	12	0	0	0	4	0	0	0	0
C6300	1 x 9019	1 x 9019	1512	1512	2 x 9014	1922	2	11	12	12	1	4	0	4	0	0	1	0
C7500	1 x 9021	1 x 9021	1894	1894	2 x 9014	1922	2	13	12	12	1	4	0	4	0	0	1	0
C8300	1 x 9020	1 x 9020	1583	1583	2 x 9016	2544	2	11	12	12	1	4	0	4	0	0	1	0
C9900	1 x 9021	1 x 9021	1894	1894	2 x 9016	2544	2	13	12	12	1	4	0	4	0	0	1	0
C+4700	1 x 9016		2544		2 x 9016	2544	2	15	12	12	1	4	0	0	0	0	1	0



Venus
Merkur
Uranus
Diana
Orion
Calypso

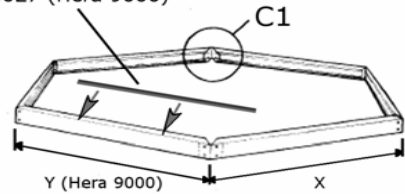


Helena
Ida

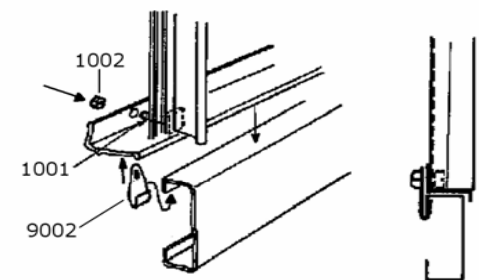
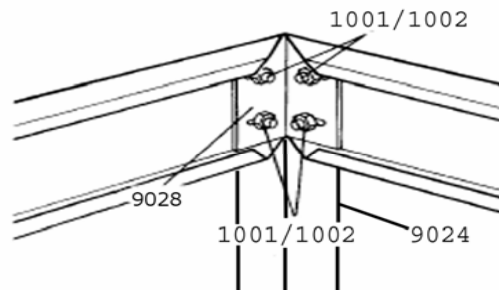


Hera

6027 (Hera 9000)



C1



GB: The site must be level and very firm. Each side and corner of the base needs to be securely anchored to the ground. If the site is paved, drill through the base into the paving and fix with screws and plugs (not supplied) (E). On soil, ensure ground is very well compacted and set the anchors (9024 & 9001) into pockets of concrete. Use clips (9002) at side, and end intermediate joints of Greenhouse and on sides at corner joints. On very exposed sites, drill sills and steel base, avoiding glass, and secure with nuts and bolts (not supplied).

D: Der Untergrund muß eben und fest sein. Alle Seitenteile und die Ecken müssen fest mit dem Untergrund verankert sein. Ist der Untergrund befestigt, dann bohren Sie Löcher durch das Fundament in den befestigten Untergrund, setzen Dübel in den Untergrund und verschrauben Fundament und Untergrund miteinander (E). Schrauben und Dübel werden nicht mitgeliefert. Bei gewachsenem Boden achten Sie bitte darauf, daß der Untergrund sehr fest ist. Setzen Sie die Bodenanker (9024 & 9001) in Betontaschen. Verbinden Sie die Alu-Verglasungsstreben mit dem Fundament mit dem Haken (9002). Falls das Gewächshaus an einer sehr windigen und ungeschützten Stelle aufgebaut werden muß, dann durchbohren Sie die Grundprofile und das Stahlfundament und verschrauben Sie beides mit Schrauben und Muttern miteinander. Diese Schrauben und Muttern werden nicht mitgeliefert.

DK: Grunden skal være i vinkel og meget fast. Hvert hjørne af sokkelen skal forankres til jorden. Hvis grunden er brolagt, bor igennem bundprofilen ned i brobelægningen og fastgør med skruer og pløkker (ej leveret) (E). På jord skal man sørge for, at grunden er meget fast og sætte ankrene (9024 & 9001) ned i fordybningerne af cement. Brug clips (9002) i siden og enden af mellemliggende samlinger på drivhuset og på siden af hjørnesamlingerne. På meget udsatte steder anbefaler vi, at man borer hul i bundskinnen og stålsokkelen, og fastgør med bolte og møtrikker (ej medleveret).

F: Le site choisi doit être de NIVEAU et FERME. Chaque coté et chaque coin de votre base doit être fixé au sol. Si le site choisi est dur, percer le bas de la base et le ciment (ou autre) et fixée la avec vis et chevilles (non fournies) (E). Si vous la positionnez sur la terre, compacter celle-ci et utiliser les ancrés (9024 & 9001) dans des plots de béton. Utilisez le équerres (9002) sur les cotés et aux parties intermédiaires de la serre. En cas d'une exposition au vent très fort, percer le seuil de votre serre et le seuil de la base et relier ces deux éléments avec boulons et écrous (non fournis). Faites en sorte que le perçage ne gêne pas le positionnement des vitres.

S: Uppställningsplatsen måste vara i våg och hårtpackad. Varje sida och hörnen på fundamentet måste förankras i marken. Om grunden är murad eller gjuten, borra genom bottenprofilen ner i grunden och fäst med skruv och pluggar (ingår ej) (E). På mark gjutes plintar där ankarna (9024 & 9001) gjutes in. Använd clipsen (9002) att fästa växthuset på sidorna, vid hörnen och vid skarvarna. På utsatta ställen rekommenderas att borra hål genom växthusets bottenprofil genom fundamentet och skruva ihop med bult och mutter (ingår ej).

N: Området hvor veksthuset skal settes opp må være i vater samt at underlaget skal være fast. Sidene og hjørnene på stålsokkelen skal festes til grunnen med jordspyed. Dersom underlaget består av heller, leca eller impregnert plank må du bore hull i sokkelen og inn i underlaget, for deretter å feste med skruer og plugg (E). Dersom du setter stålsokkelen direkte på bakken må du forsikre deg om at underlaget er kompakt. Jordspydene (9024 & 9001) støpes inn i betong. Benytt klips (9002) på sidene ved skjøtene og ved hjørnene for å feste veksthuset til sokkelen. Dersom veksthuset settes opp på et værhardt sted anbefalar vi å bore hull i sville på veksthuset og i sokkelen for deretter å sikre det med skrue og mutter (medfølger ikke).

FIN: Pohjan tulee olla tasainen ja tukva. Sokkelin jokainen sivu ja kulma pitää kiinnittää pitävästi alustaansa. Jos pystytyspaikka on päällystetty, poraa sokkelin läpi kiinnitysreiät, ja kiinnitä se ruuvein ja nylontulpin (ei mukana) (E). Jos pystytyspaikkaa ei ole päällystetty, tamppaa maa tiiviiksi ja pystytä ankkuri (9024 & 9001) kuopiin, jotka lopuksi täytetään sementillä. Käytä kiinnittimiä (9002) sivuilla, ja väliliitosten liitoskohdissa ja jokaisen kulmaliitoksen sivuilla. Jos pystytyspaikka on kovin avoin ja tuulinen, poraa kiinnitysreiät ja kiinnitä sokkeli ja kynnyslistat toisiinsa pulteain ja mutterein (ei mukana).