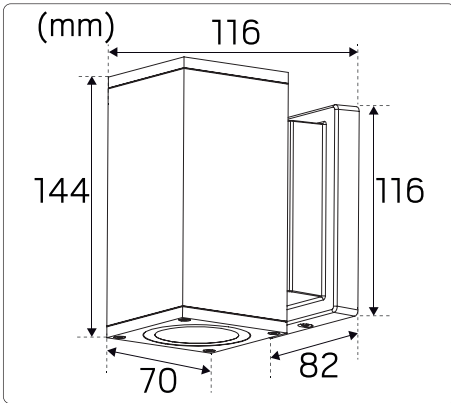
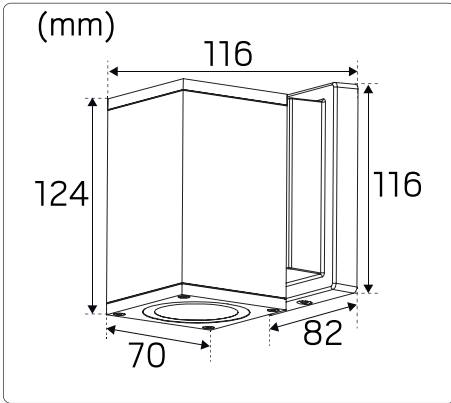


Bloc I & II

hidealite



E-nr	Snro	El.nr	GTIN	Name	LED color	Color	Total Effect
7704751	4528171	3101670	7392971141527	Bloc I	3000K	White	3,5W
7704752	4528172	3101671	7392971141534	Bloc I	3000K	Grey	3,5W
7704753	4528173	3101672	7392971141541	Bloc I	3000K	Anthracite	3,5W
7704754	4528174	3101673	7392971141558	Bloc II	3000K	White	7W
7704755	4528175	3101674	7392971141565	Bloc II	3000K	Grey	7W
7704756	4528176	3101675	7392971141572	Bloc II	3000K	Anthracite	7W

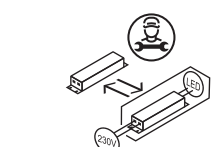
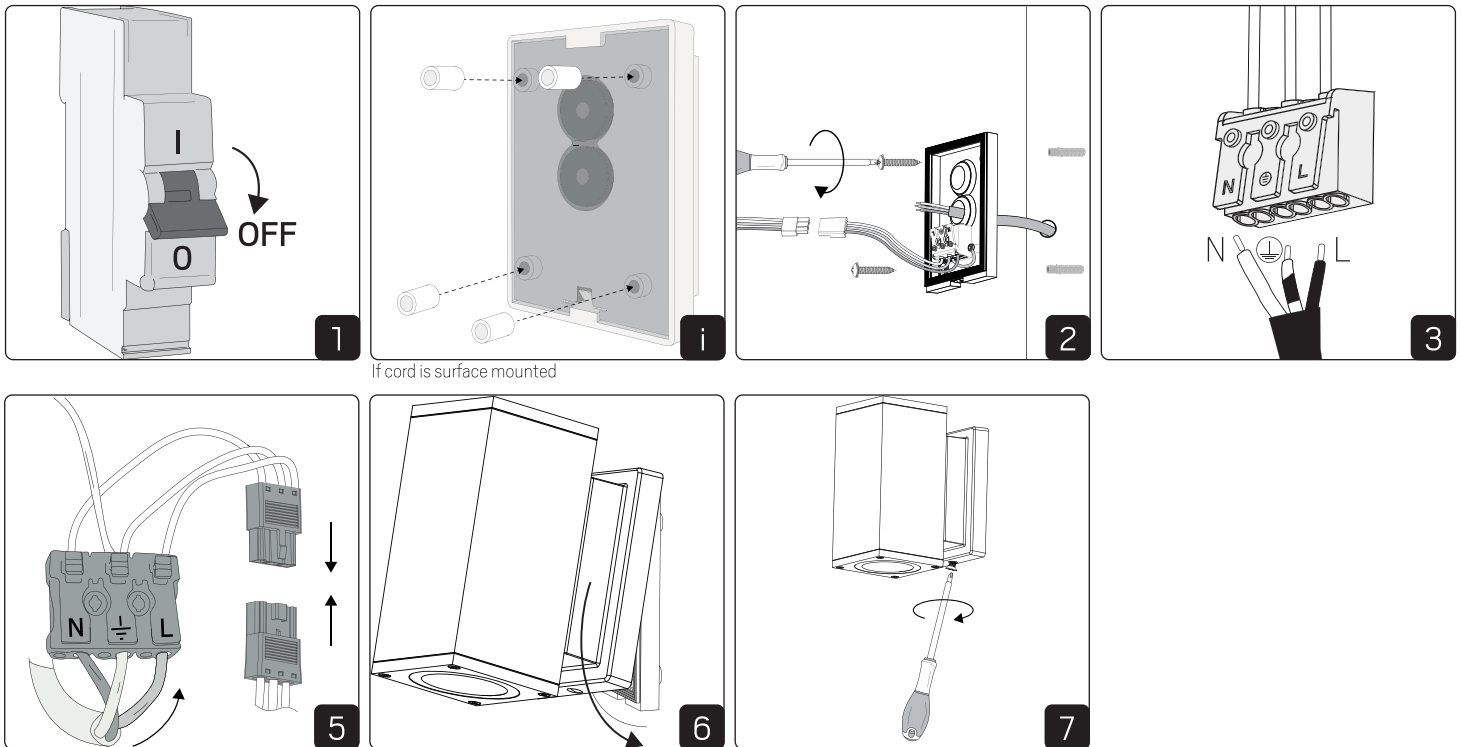


For explanation of symbols see www.hidealite.se

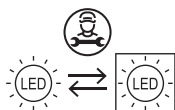
SAFETY INSTRUCTIONS

- en** Read these instructions carefully before commencing installation and retain for future reference. The luminaire should be installed by a licensed electrician and in accordance with local regulations. Make sure that the power is off before installation or maintenance. List of recommended dimmers can be found at www.hidealite.uk
- sv** Läs dessa instruktioner före installationen påbörjas och lämna den vidare till brukaren av anläggningen. Armaturen skall installeras av behörig installatör och enligt gällande föreskrifter. Se till att spänningen är frånslagen före installation eller underhåll. Lista på rekommenderade dimrar finns på www.hidealite.se
- fi** Lue nämä ohjeet ennen asentamista ja luovuta ohjeet valaisimen seuraavalle käyttäjälle. Valaisimen saa asentaa valtuutettu asentaja voimassa olevien määräysten mukaisesti. Varmista, että jännite on kytketty päältä ennen asennusta ja huoltoa. Listan soveltuvista himmentimistä löydät osoitteesta www.hidealite.fi
- no** Les disse instruksjonene før du starter installeringen, og gi den deretter videre til anleggets bruker. Armaturen skal installeres av en godkjent installatør og i henhold til gjeldende lover og regler. Sørg for at strømmen er koblet fra før installering og ved vedlikehold. Liste over anbefalte dimmere finnes på www.hidealite.no
- da** Læs denne vejledning omhyggeligt, inden monteringen påbegyndes, og gem den til fremtidig reference. Belysningsarmaturet skal monteres af en autoriseret elektriker og i overensstemmelse med lokale love og regler. Sørg for, at strømmen er slået fra, inden monteringen eller vedligeholdelsen påbegyndes. En liste over anbefalede lysdæmpere kan findes på www.hidealite.dk
- de** Lesen Sie diese Anweisungen sorgfältig, bevor Sie mit der Installation beginnen, und bewahren Sie sie für späteres Nachschlagen auf. Dieses Leuchtmittel muss durch einen lizenzierten Elektriker im Einklang mit den örtlichen Vorschriften installiert werden. Stellen Sie vor Installations- oder Wartungsarbeiten sicher, dass keine Spannung mehr anliegt. Eine Liste empfohlener Dimmer finden Sie auf www.hidealite.com
- pl** Przed przystąpieniem do instalacji należy się uważnie zapoznać z instrukcją i zachować ją na przyszłość. Oprawę oświetleniową powinien zainstalować uprawniony elektryk zgodnie z miejscowymi przepisami. Przed instalacją lub konserwacją wyłączyć zasilanie. Listę zalecanych ściemniaczy można znaleźć na stronie www.hidealite.pl
- fr** Lisez attentivement ces consignes avant de commencer l'installation. Pensez également à vous y reporter ultérieurement. Le luminaire doit être installé par un électricien agréé, conformément à la réglementation locale. Veillez à couper le courant avant l'installation et toute opération de maintenance. La liste des gradateurs recommandés est disponible sur le site www.hidealite.com

Installation



Replaceable Control Gear by a Professional



Replaceable Light Source by a Professional

D

Denna produkt innehåller en ljuskälla med energieffektivitetsklass E enligt förordning (EU) 2019/2015
This product contains a light source of energy efficiency class E to Regulation (EU) No 2019/2015.

Dimmer test



Recommended dimmers
at www.hidealite.com
Outdoor