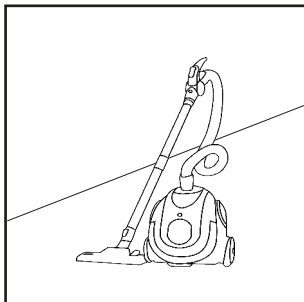
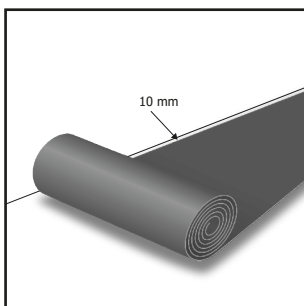


MONTERINGSVÄGLEDNING

NO NOISE® EXTREME UTAN ÅNGSPÄRR

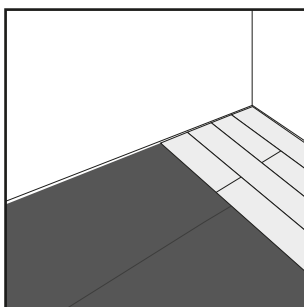


Innan du lägger undergolvet så se till att golvytan är ren, torr och stabil.



Rulla ut underlaget på undergolvet.

Håll avstånd från väggen på 10 mm. Skär om möjligt, med en skarp kniv.



Börja montera golvet.

OBS!

För att undvika fukt från det bärande golvet (t.ex. betong och andra mineralgolv) måste ångspärr användas mellan undergolvet och underlaget. **OBS:** Använd aldrig ångspärr ovanpå trä undergolv.

