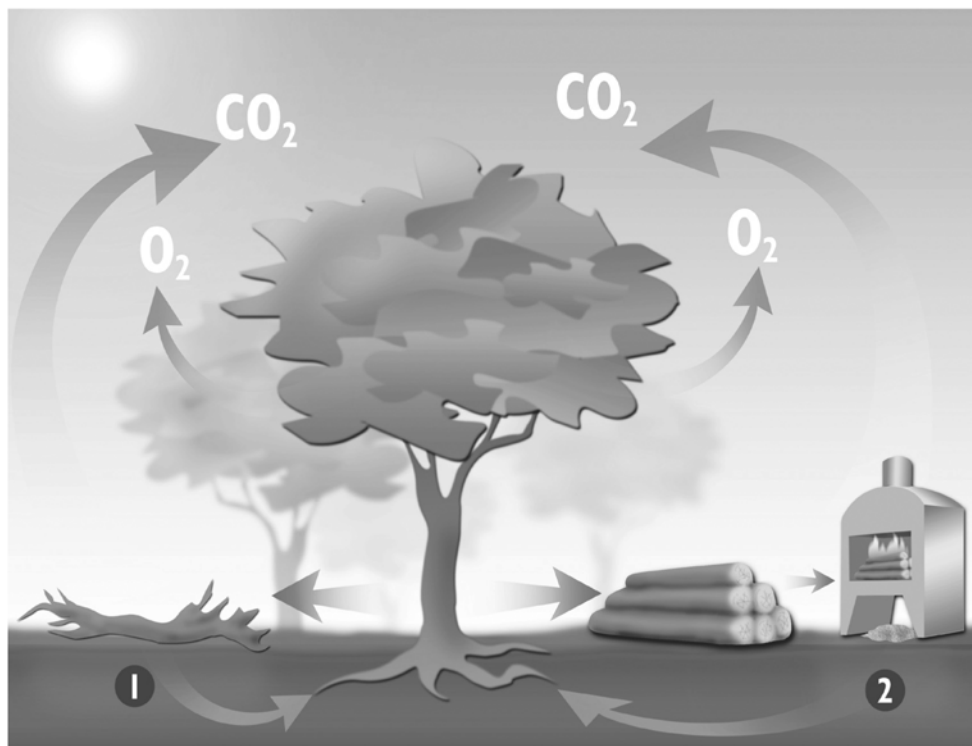


HIJO DE MIGUEL
PANADERO
Mod.
S U E R T E

WOOD BURNING STOVE
P O Ê L E A B O I S
E S T U F A D E L E Ñ A
H O U T K A C H E L
S A L A M A N D R A D E L E N H A
S T U F A A L E G N A
P I E C Y K K O M I N K O W Y K A
M I N O F E N
V E D E L D A D K A M I N



USAGE AND MAINTENANCE INSTRUCTIONS	p. 3
ANVISNINGAR FÖR ANVÄNDNING OCH UNDERHÅLL	p. 7



1 Nutrients / Näringsämnen

2 Ashes – Fertilizer / Aska - Gödselmedel

Wood: an ecological fuel

Wood is a renewable source of energy which answers the energy and environmental demands of the 21st century.

Throughout its long life, a tree grows from sunlight, water, mineral salts and CO₂. Following the general pattern of nature, it soaks up energy from the sun and supplies us with the oxygen essential for animal life.

The quantity of CO₂ given off during the combustion of wood is no greater than that given off by its natural decomposition. This means we have a source of energy that respects the natural cycle of millions of years. Burning wood does not increase the CO₂ in the atmosphere, making it an ecological source of energy which plays no part in the greenhouse effect.

In our wood-burning stoves logs are burnt cleanly without leaving any residue. Wood ash is a high quality fertilizer, rich in mineral salts.

In buying a wood-burning stove, you will help the environment, your heating will be very economical and you will be able to enjoy watching the flames, something no other form of heating can offer.

Trä: ett ekologiskt bränsle

Trä är en förnybar energikälla som svarar mot 2000-talets energi- och miljökrav.

Under hela sitt långa liv växer ett träd av solljus, vatten, mineralsalter och koldioxid. Enligt naturens allmänna mönster tar trädet upp solens energi och förser oss med det syre som är nödvändigt för djurens liv.

Den mängd koldioxid som avges vid förbränning av trä är inte större än den som avges vid den naturliga nedbrytningen. Detta innebär att vi har en energikälla som respekterar det naturliga kretsloppet på miljontals år.

Förbränning av trä ökar inte koldioxidhalten i atmosfären, vilket gör det till en ekologisk energikälla som inte bidrar till växthuseffekten.

I våra vedeldade kaminer förbränns stockarna rent utan att lämna några rester. Vedaska är ett gödningsmedel av hög kvalitet, rikt på mineralsalter.

Genom att köpa en vedeldad kamin hjälper du miljön, din uppvärmning blir mycket ekonomisk och du kan njuta av att titta på lågorna, något som ingen annan uppvärmningsform kan erbjuda.

USAGE AND MAINTENANCE INSTRUCTIONS

You have purchased a PANADERO product. Apart from correct maintenance, our woodstoves require installation strictly in accordance with legislation. Our products conform to the EN 13240:2001 and A2:2004 European norm, however it is very important for you the consumer to know how to correctly use your woodstove following the recommendations we set out. **For this reason, before installing our product you must read this manual carefully and follow the usage and maintenance instructions.**

POSITION OF THE SMOKE PIPE

- 1) Place the first tube in the smoke outlet circle at the top of the stove, and attach the "other" tube onto the end.
- 2) Join it to the rest of the chimney.
- 3) If the tubing reaches the exterior of your home, place the "hat" onto the end.

INSTALLATION

You have purchased a wood burning stove with a vermiculite insulated combustion chamber. Do not remove the vermiculite boards!!!!

- All local regulations, including those referring to National and European standards need to be complied with when installing the appliance.
- The installation of the smoke outlet must be as vertical as possible, avoiding the use of joints, angles and deviations. If the installation is connected to a masonry chimney pipe we recommend the tubes reach the exterior exit. If the smoke outlet is via tubing only, at least three meters of vertical tubing are recommended.
- **IMPORTANT:** The installation and regular cleaning of this stove must be carried out by a qualified professional. The ventilation opening must never be obstructed.
- **IMPORTANT:** The woodstove must be installed in a well ventilated place. It is advisable to have at least one window in the same room as the stove which can be opened.
- The tube connections should be sealed with a refractory putty to prevent soot from falling through the joints.
- Do not position the stove near combustible walls. The stove should be installed on a non-combustible floor surface, if not a metal plate covering the bottom surface area of the stove must be placed underneath it and extend further than 15 cm at the sides and 30 cm at the front.
- Whilst the stove is in use remove any material nearby which could be damaged by the heat: furniture, curtains, paper, clothes, etc. The minimum safety distance from adjacent combustible materials is as shown on the last page of this manual.
- The ease of access for the cleaning of the product, smoke outlet and chimney must be considered. If you intend to install your stove near an inflammable wall, we advise you to leave a minimum distance to facilitate cleaning.
- You have just purchased a product that has an outside air intake of 80 mm diameter. For the correct operation of your wood stove, you must install an 80 mm diameter pipe to allow air to enter from outside.
- The stove should be installed on flooring with adequate support. If your current floor

does not comply with this criterion, it should be adapted with appropriate measures (for example, a weight distribution plate).

FUEL

- Use only dry wood with a maximum moisture content of 20%. Wood with a moisture content higher than 50 or 60% does not heat and combusts very badly, and creates a lot of tar, releases excessive amounts of vapour and deposits excess sediments onto the stove, glass and smoke outlet.
- The fire should be lit using special fire lighters, or paper and small pieces of wood. Never try to light the fire using alcohol or similar products.
- Do not burn domestic rubbish, plastic materials or greasy products that can pollute the environment and lead to risks of fire due to obstruction of the pipes.

FUNCTION

- **It is normal for smoke to appear during the first few uses of the stove, as certain components of the heat-resistant paint burn whilst the pigment of the actual stove is fixed. Therefore the room should be aired until the smoke disappears.**
- The woodstove is not designed to function with the door open under any circumstances.
- The stove is intended to function intermitently with intervals for recharging the fuel.
- For the lighting process of the stove it is recommended you use paper, fire lighters or small sticks of wood. Once the fire starts to burn, add to it two logs of wood each weighing 1.5 to 2 kg as a first initial charge. In this lighting process the air inlets of the stove must be kept completely open. If necessary the drawer for removing ashes can also be opened to begin with. Once the fire is more intense, close the drawer completely (if open) and regulate the intensity of the fire by closing and opening the air inlets.
- In order to achieve the stated nominal heat output of this stove a total quantity of 1,83 kg of wood must be placed inside at intervals of 45 min.
The logs should be separate from one another, to assure a correct combustion. In any instance a charge of fuel must not be added to the stove until the previous charge has been burnt, leaving only a basic fire bed which is enough to light the next charge but no stronger.
- To achieve a slow combustion you should regulate the fire with the air draughts, which must be kept permanently unblocked to allow the combustion air to be distributed.
- After the first initial lighting, the brass pieces of the stove may become a coppery colour.
- It is normal for the seal of the glass door panel to melt with use. Even though the stove can function without this seal, it is recommended that you replace it seasonally.
- The lower drawer can be removed in order to clear out ash. Empty it regularly without waiting for it to fill up too much, to avoid the grill becoming damaged. Take care with the ash which may still be hot up to 24 hours after the stove has been used.
- Do not open the door abruptly in order to avoid smoke being released, and never open

it without opening the air draught beforehand. Open the door only in order to put in the appropriate fuel.

- The glass, brass pieces and stove in general may reach very high temperatures. Do not expose yourself to risks of burns. When handling metal pieces, use the glove provided with the stove.
- Keep children away from the stove.
- If you have trouble lighting the stove (due to cold weather, etc.) it can be lit with folded or scrunched up paper which is easier to light.
- In case of the stove becoming too hot, close the air draughts to reduce the intensity of the fire.
- In case of malfunction, contact us the manufacturers.
- For optimum performance, on ignition open only the primary air and once the fire gets going (1 or 2 minutes) close off most of the primary air leaving only a very small opening to allow for slow combustion.
- **When you place the logs in the oven's firewood rack, ensure they are not in contact with the top**

MAINTENANCE

- It is advisable to clean the glass door panel periodically to avoid blackening by soot deposits. Professional cleaning products are available for this. Never use water. Never clean the stove while it is in use.
- It is also important to clean the smoke outlet tubing periodically and check there are no blockages before relighting fuel after a long period of non-use. At the start of each season a professional should carry out a revision of the installation.
- In the event of a fire in the smoke outlet, close all air draughts if possible and contact the authorities immediately.
- Any replacement part which you may need must be recommended by us.
- The fiberglass cord used for the pints may degrade over time. If this happens, you will have to replace it with a new fiberglass tape.

GUARANTEE

This is a high quality stove, manufactured with great care. Even so, if any defect is found please first contact your distributor. If they are unable to solve the problem they will contact us and send us the stove if necessary. Our company will replace any faulty parts free of charge up to five years from the date of purchase. We will not charge for repair work, however any transport costs must be paid by the client.


Since this apparatus has been tested by a homologated laboratory the following parts are NOT covered by warranty:

- Glass
- Internal grate
- Vermiculite
- Door handle, air-inlet knobs, etc.

In the interior of the packaging, you will find a quality control slip. We request that you send this to your distributor in case of any claim.

MEASUREMENTS AND CHARACTERISTICS

- Height.....	990 mm	- Nominal heat output.....	8 kW
- Width.....	500 mm	- Energy efficiency.....	78.5 %
- Depth.....	445 mm	- CO emission.....	0.10 %
- Weight.....	113 Kg	- Minimum flue draught for nominal heat output.....	12 Pa
- Firewood entrance.....	432 x 337 mm	- Flue gas mass flow.....	6.5 g/s
- Smoke outlet.....	150-153 mm	- Flue gas temperature.....	314 °C
- Iron sheet body of 5 mm.		- Distance to adjacent combustible materials.....	60 cm
- Cast iron grill		- Heating volume (aprox.).....	200 m ³
- Paint, resistant up to 800 °C			
- Vitro-ceramic glass, 750 °C			
- Firewood up to 50 cm long			

	<p>H I J O D E M I G U E L PANADERO P.I. CAMPOLLANO AVENIDA 5ª, 13-15 02007 ALBACETE - SPAIN</p>
<p>EN 13240: 2001 & A2: 2004</p>	
<p>“SUERTE” WOODSTOVE..... 18 FREESTANDING ROOMHEATER FIRED BY SOLID FUEL CERTIFICATE Nº 39-11540-T-8 DECLARATION OF PERFORMANCE 18150 NOTIFIED BODY..... 1015</p>	
<p>Thermal output..... 8 kW Energy efficiency..... 78.5 % Emission of CO in combustion products 0.10 % Flue gas temperature..... 314 °C Distance to adjacent combustible materials 60 cm Dust concentration at 13% O₂..... 30 mg/Nm³ Fuel types..... Firewood and briquetted wood</p>	

ANVISNINGAR FÖR ANVÄNDNING OCH UNDERHÅLL

Du har köpt en PANADERO-produkt. Förutom ett korrekt underhåll kräver våra kaminer en installation som är strikt lagstadgad. Våra produkter uppfyller den europeiska normen EN 13240:2001 och A2:2004, men det är mycket viktigt att du som konsument vet hur du använder din kamin på rätt sätt och följer våra rekommendationer. Därför måste du innan du installerar vår produkt läsa denna bruksanvisning noggrant och följa bruks- och underhållsinstruktionerna.

RÖKRÖRETS PLACERING

- 1) Placera den rätvinkliga rörkopplingen i rökutloppet på baksidan av spisen.
- 2) Placera röret i böjningen och gör likadant med de andra rören.
- 3) Anslut den till resten av skorstenen.

INSTALLATION

Du har köpt en vedeldad kamin med en förbränningskammare som är isolerad med vermiculit. Ta inte bort vermiculitskivorna!!!!

- Alla lokala bestämmelser, inklusive de som rör nationella och europeiska standarder, måste följas vid installation av apparaten.

- Installationen av rökutloppet måste vara så vertikal som möjligt och undvika skarvar, vinklar och avvikelser. Om installationen är ansluten till ett murat skorstensrör rekommenderar vi att rören når den yttre utgången. Om rökutloppet endast sker via slangar rekommenderas minst tre meter vertikala slangar.

- **VIKTIGT:** Installationen och den regelbundna rengöringen av den här kaminen måste utföras av en kvalificerad fackman. Ventilationsöppningen får aldrig blockeras.

- **VIKTIGT:** Kaminen måste installeras på en väl ventilerad plats. Det är lämpligt att ha minst ett fönster i samma rum som kaminen som kan öppnas.

- Röranslutningarna bör tätas med ett eldfast kitt för att förhindra att sot faller genom skarvarna.

- Placera inte kaminen i närheten av brännbara väggar. Spisen bör installeras på en obrännbar golvyta, om så inte är fallet måste en metallplatta som täcker spisens nedre yta placeras under den och sträcka sig längre än 15 cm på sidorna och 30 cm fram.

- När kaminen är i bruk ska du ta bort allt material i närheten som kan skadas av värmen: möbler, gardiner, papper, kläder osv. Det minsta säkerhetsavståndet från närliggande brännbara material är det som visas på sista sidan i denna bruksanvisning.

- Man måste ta hänsyn till hur lätt det är att komma åt att rengöra produkten, rökutloppet och skorstenen. Om du har för avsikt att installera din kamin nära en brännbar vägg rekommenderar vi att du lämnar ett minsta avstånd för att underlätta rengöringen.

- Den här kaminen är inte lämplig för installation i ett skorstenssystem som delas av andra källor.

- Spisen ska installeras på golv med lämpligt stöd. Om ditt nuvarande golv inte uppfyller detta kriterium ska det anpassas med lämpliga åtgärder (t.ex. en viktfordelningsplatta).

- Du har just köpt en produkt som har ett utvändigt luftintag med en diameter på 80 mm. För att din vedspis ska fungera korrekt måste du installera ett rör med en diameter på 80 mm så att luften kan komma in från utsidan.

BRÄNSLE

- Använd endast torrt virke med en fukthalt på högst 20 %. Ved med en fukthalt på över 50 eller 60 % värmer inte upp och förbränns mycket dåligt, bildar mycket tjära, släpper ut för stora mängder ånga och avlagrar överflödiga sediment på kaminen, glaset och rökutloppet.
- Elden bör tändas med hjälp av speciella tändare eller med papper och små vedbitar.
- Försök aldrig tända elden med hjälp av alkohol eller liknande produkter.
- Bränn inte hushållssopor, plastmaterial eller feta produkter som kan förorena miljön och leda till brandrisker på grund av att rören täpps till.

FUNKTION

- Det är normalt att rök uppstår under de första användningarna av kaminen, eftersom vissa komponenter i den värmebeständiga färgen brinner medan pigmentet i själva kaminen är fast. Därför bör rummet vädras tills röken försvinner.
- Kaminen är inte konstruerad för att fungera med dörren öppen under några omständigheter.
- Kaminen är avsedd att fungera oavbrutet med intervaller för att fylla på bränslet. -För att tända kaminen rekommenderas att du använder papper, tändare eller små vedpinnar. När elden börjar brinna lägger du till två vedstockar som vardera väger 2 till 2,5 kg som en första inledande laddning. Under denna tändningsprocess måste kaminens luftintag hållas helt öppna. Vid behov kan också lådan för att ta bort askan öppnas till att börja med. När elden blir mer intensiv stänger du lådan helt (om den är öppen) och reglerar eldens intensitet genom att stänga och öppna luftintagen.
- För att uppnå den angivna nominella värmeeffekten för denna kamin måste en total mängd ved på 2,5 kg (ungefär två stockar som väger lite mer än 1 kg vardera) placeras i kaminen med en timmes mellanrum. Stockarna bör placeras horisontellt och åtskilda från varandra för att säkerställa en korrekt förbränning. Under alla omständigheter får en ny laddning bränsle inte fyllas på i kaminen förrän den föregående laddningen har brunnit, så att endast en grundläggande eldbädd lämnas kvar som räcker för att tända nästa laddning, men som inte är starkare.
- För att uppnå en långsam förbränning bör du reglera elden med luftdrag, som måste hållas permanent öppna för att förbränningsluften skall kunna fördelas.
- Efter den första inledande tändningen kan kaminens mässingsdelar få en kopparaktig färg.
- Det är normalt att glasdörrpanelens tätning smälter vid användning. Även om kaminen kan fungera utan denna tätning rekommenderas att du byter ut den säsongvis.
- Den nedre lådan kan tas bort för att rensa ut aska. Töm den regelbundet utan att vänta på att den fylls för mycket, för att undvika att grillen skadas. Var försiktig med askan som fortfarande kan vara varm upp till 24 timmar efter att kaminen använts.

- Öppna inte dörren plötsligt för att undvika rökutveckling, och öppna aldrig dörren utan att först öppna luftdraget. Öppna dörren endast för att fylla på lämpligt bränsle.
- Glaset, mässingsdelarna och kaminen i allmänhet kan nå mycket höga temperaturer. Utsätt dig inte för risker för brännskador. När du hanterar metalldelar ska du använda den handske som medföljer kaminen.
- Håll barn borta från spisen.
- Om du har svårt att tända kaminen (på grund av kallt väder etc.) kan den tändas med hopvikt eller hopknölat papper som är lättare att tända.
- Om kaminen blir för varm stänger du luftdragen för att minska intensiteten i elden.
- Vid funktionsfel, kontakta oss tillverkare.

UNDERHÅLL

- Det är lämpligt att rengöra glasdörrpanelen regelbundet för att undvika svärta genom sotbeläggning. Professionella rengöringsprodukter finns tillgängliga för detta. Använd aldrig vatten. Rengör aldrig spisen medan den används.
- Det är också viktigt att rengöra rökutloppslangen regelbundet och kontrollera att det inte finns några blockeringar innan du tänder bränsle igen efter en längre tids ickeanvändning. I början av varje säsong bör en fackman göra en översyn av installationen.
- Vid brand i rökutloppet ska man om möjligt stänga alla luftdrag och omedelbart kontakta myndigheterna.
- Alla reservdelar som du kan behöva måste rekommenderas av oss.
- Den glasfiberkabel som används för ljoints kan försämrats med tiden. Om detta händer måste du ersätta det med ett nytt glasfiberband.

GARANTI

Det här är en spis av hög kvalitet som tillverkats med stor omsorg. Om du ändå upptäcker något fel, kontakta först din distributör. Om de inte kan lösa problemet kommer de att kontakta oss och vid behov skicka oss kaminen. Vårt företag ersätter eventuella felaktiga delar kostnadsfritt upp till fem år från inköpsdatumet. Vi tar inte ut någon avgift för reparationer, men eventuella transportkostnader måste betalas av kunden.

Om någon deformation uppstår inuti förbränningskammaren beror detta på överhettning av apparaten och omfattas därför INTE av garantin. omfattas följande delar INTE av garantin:

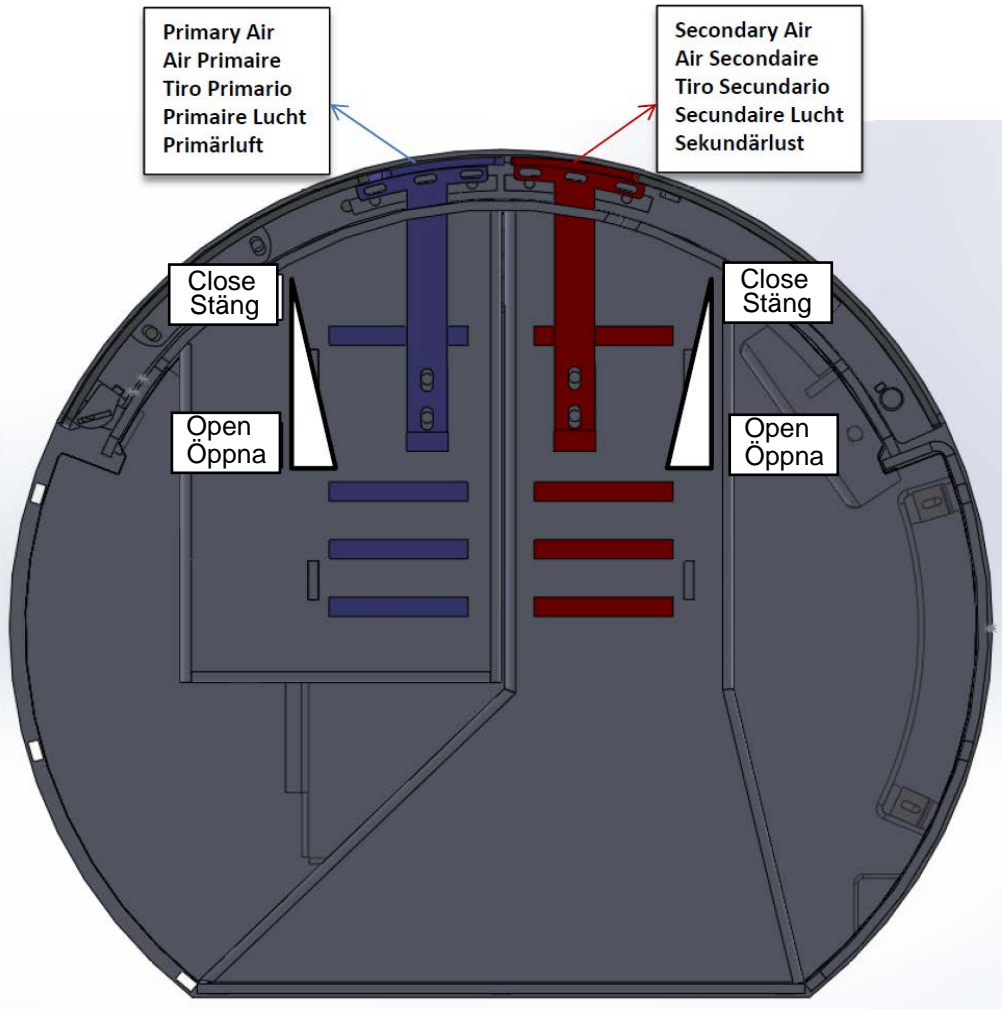
- Glas
- Grill i gjutjärn
- Vermiculit
- Dörrhandtag, luftintagsknoppar osv

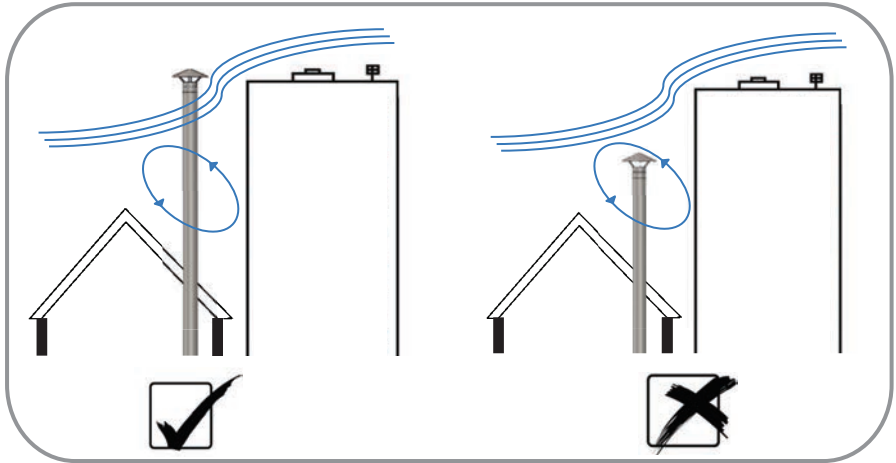
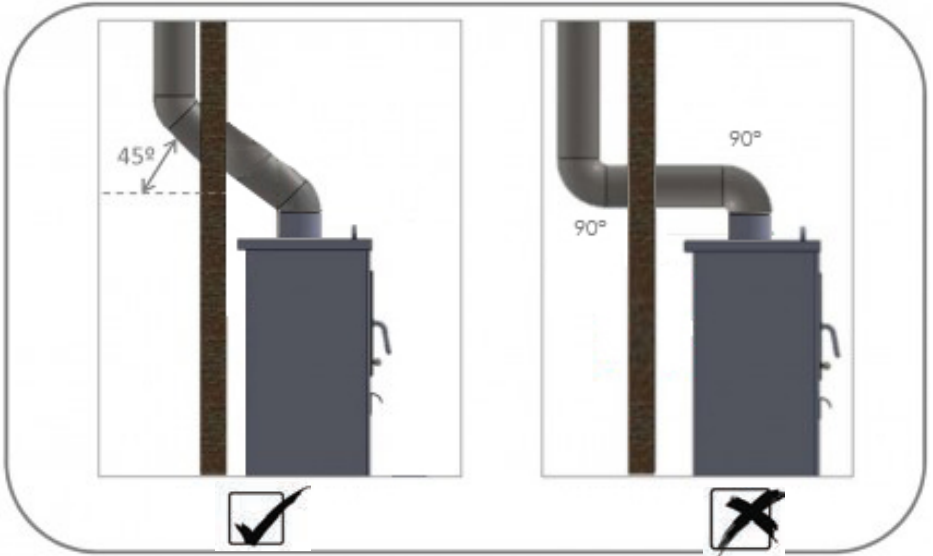
På förpackningens insida finns en kvalitetsredovisning. Vi ber dig att skicka detta till din distributör vid eventuella reklamationer.

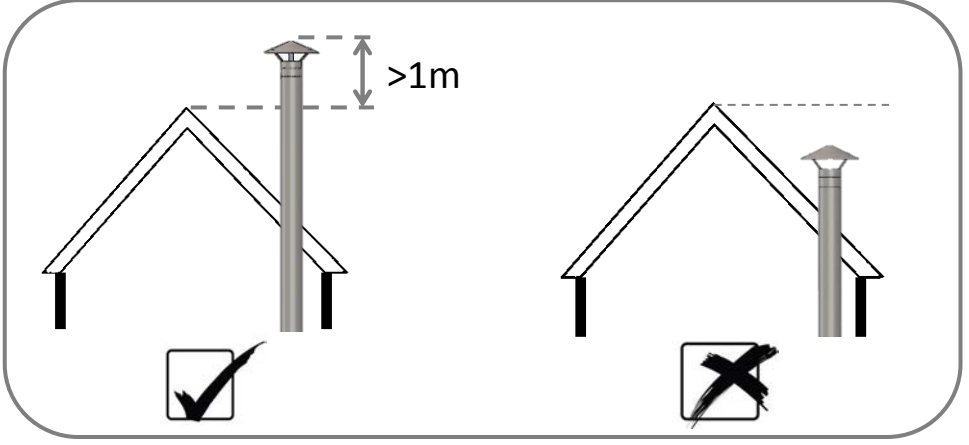
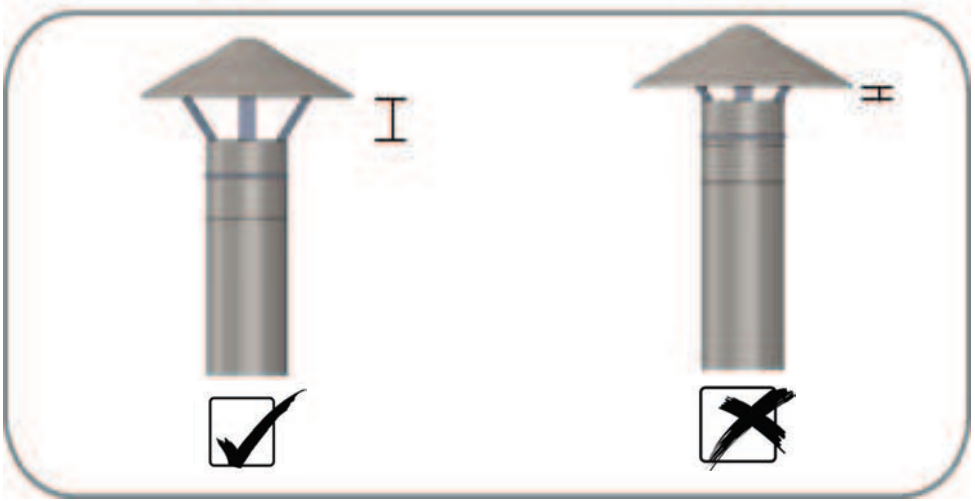
MÄTNINGAR OCH EGENSKAPER

- Höjd.....	990 mm	- Nominell värmeeffekt	8 kW
- Bredd.....	500 mm	- Energieffektivitet	78.5 %
- Djup.....	445 mm	- CO-utsläpp	0.10 %
- Vikt.....	113 Kg	- Minsta rökdrag för	
- Ingång till ved	432 x 337 mm	nominell värmeeffekt	12 Pa
- Rökutlopp.....	150-153mm	- Massflöde av rökgas	6.5 g/s
- Järnplåt med en tjocklek på 5 mm.		- Rökgastemperatur	314°C
- Grill i gjutjärn		- Avstånd till angränsande	
- Färg, motståndskraftig upp till 800 °C		brännbara material	60 cm
- Vitrokeramiskt glas, 750 °C		- Uppvärmningsvolym (ca.)	200 m ³
- Ved som är upp till 50 cm lång			

	<p>HIZO DE MIGUEL PANADERO</p> <p>P.I. CAMPOLLANO AVENIDA 5ª, 13-15 02007 ALBACETE -SPAIN</p>
EN 13240: 2001 & A2: 2004	
"SUERTE" VEDELDAD KAMIN..... 18	
FRISTÅENDE RUMSVÄRMARE SOM DRIVS MED FAST BRÄNSLE	
INTYG NR39-11540-T-8	
FÖRKLARING AV PRESTATIONEN..... 18150	
NOTERAD TILLVERKNING..... 1015	
Termisk utgång	8 kW
Energieffektivitet.....	78.5 %
Utsläpp av CO i förbränningsprodukter....	0.10 %
Rökgastemperatur.....	314 °C
Avstånd till intilliggande brännbart material...	60 cm
Bränsletyper.....	Ved och briketter







HOW TO OPERATE YOUR WOOD STOVE EFFICIENTLY



ACCENSIONE E FUNZIONAMENTO DI UNA STUFA ECODESIGN



ALLUMAGE ET FONCTIONNEMENT D'UN POËLE ECODESIGN



ZÜNDUNG UND BETRIEB EINES ECODESIGNKAMINOFENS



ENCENDIDO Y FUNCIONAMIENTO DE UNA ESTUFA ECODESIGN



ZAPLON I DZIAŁANIE PIECA NA DREWNO



WERKING VAN EEN ECODESIGN KACHEL



ZAPLENÍ A SPRVNE FUNGOVANÍ KAMEN ECODESIGN



ILUMINAÇÃO E FUNCIONAMENTO DE UMA SALAMANDRA A LENHA



FATUZELESU KALYHA MEGVILAGITASA ES MUKODTETESE



TÜVRheinland®
CERT
ISO 9001

P03139

H I J O D E M I G U E L
PANADERO

P. I. CAMPOLLANO
AVENIDA 5º, 13-15
02007 ALBACETE - SPAIN
Telf.: (+34) 967 59 24 00
Fax: (+34) 967 59 24 10
panadero@panadero.com