



BRUKSANVISNING

RÖKSATS till Kingstone tunngrill

ART.NR. 4037-500

Montering och skötsel



ENDAST FÖR UTOMHUSBRUK

LÄS NOGA IGENOM BRUKSANVISNINGEN INNAN MONTERING OCH FÖLJ SÄKERHETSFÖRESKRIFTERNA.

Tillsammans med röksatsen kan grillen användas som rök. Skorstenen skapar ett luftdrag som för rök och värme från rökbehållaren och vidare genom grillen. Värmen och röken tillagar maten långsamt och smaksätter den även på samma gång. Experimentera gärna med olika typer av rökspån.

SÄKERHETSFÖRESKRIFTER FÖR GRILL MED MONTERAD RÖKSATS

- * Grillen är endast avsedd för privat bruk.
- * Grillen ska stå på ett stabilt, jämnt och brandsäkert underlag när den används. Inga brännbara föremål får finnas i närheten.
- * **VARNING!** Grillen blir mycket varm och får inte flyttas under användning.
- * Grillen får ej användas inomhus.
- * **VAR FÖRSIKTIG!** Använd inte sprit eller bensin för tändning eller återantändning.
- * **VAR FÖRSIKTIG!** Använd endast tändmedel som motsvarar den Europeiska normen (EN 1860-3)!
- * **VARNING!** Håll barn och djur på säkert avstånd från grillen.
- * Lämna aldrig grillen utan uppsikt.
- * Får endast användas med grillkol eller briketter avsedda för grillning.
- * Använd grillvante och grilltång vid grillning.
- * Låt grillen kallna innan rengöring.
- * Använd inte grillen i stark blåst.

Kontrollera med hjälp av komponentlistan att röksatsen är komplett, om inte, kontakta Lidab Sweden AB. Spara bruksanvisningen för att enkelt kunna beställa eventuella reservdelar i framtiden.

TÄNDINSTRUKTIONER

Montera röksatsen enligt instruktionerna nedan och se till att den sitter stadigt på grillen. Innan röksatsen används tillsammans med mat första gången ska den ha värmts upp i ca 30 minuter.

- * Ställ grillen med monterad röksats på ett stabilt och jämnt underlag långt ifrån brännbara material.
- * Lagg ett lager briketter och rökspån på gallret i rökbehållaren.
- * Tänd med lämplig tändhjälp eller tändblock enligt tillverkarens instruktioner.
- * Tänd briketterna med braständare eller långa tändstickor.
- * Placera maten på grillgallret i grillen. Grillen ska inte vara tänd.

RENGÖRING/UNDERHÅLL

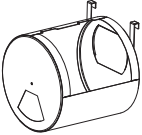
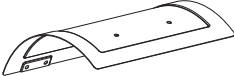


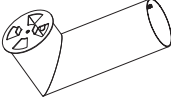




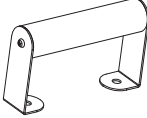
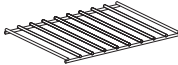


- * Låt grillen med röksats kallna innan rengöring.
- * Rengör grillen med vatten och mildt diskmedel, skölj av den noga så att alla rester försvinner.
- * Kontrollera att grillen är torr innan du ställer undan den för förvaring.
- * Rengör gallren med vatten och mildt diskmedel.
- * Efter att röksatsen har monterats av, förvara grillen under skyddshuv eller på en torr plats.

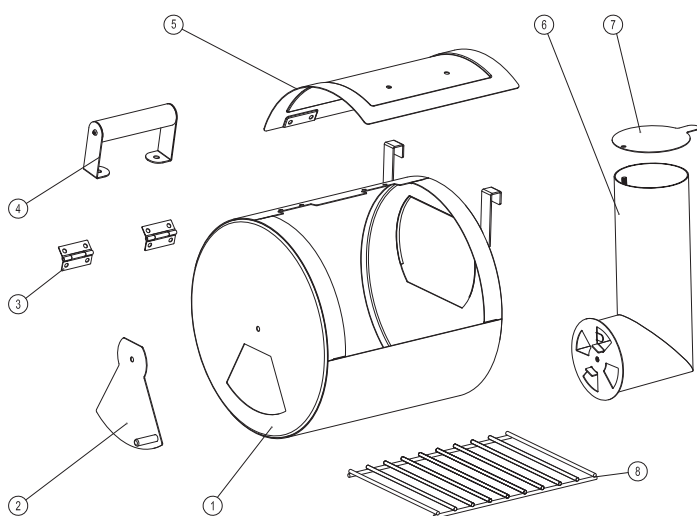
GARANTI

Garanti för denna röksats gäller 2 år fr.o.m. inköpsdatum och omfattar endast produktionsfel och saknade delar som ersätts. Kostnader för frakt, montering, ersättning av förslitna delar och annat ingår inte i garantin. Garantin gäller inte heller vid egen modifiering eller annan ändring av röksatsen. Garantin gäller endast vid uppvisande av kvitto.

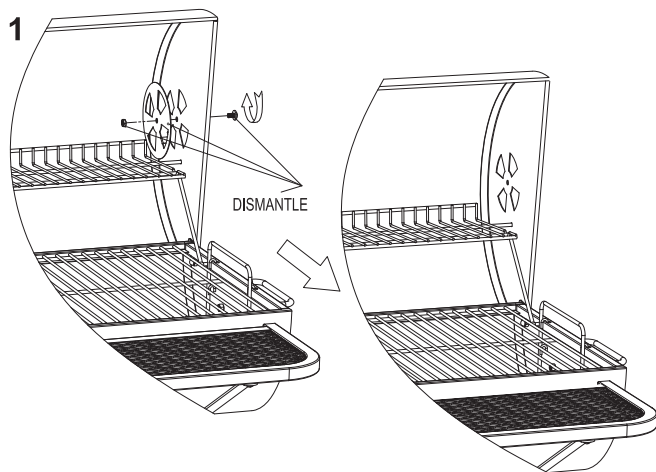
Tillverkad i Kina för BAUHAUS & CO KB.

Konsumentkontakt:
LIDAB Sweden AB
Box 142, 335 23 Gnosjö
Tel 0370-999 10, Fax: 0370-999 09
info@lidabgroup.com www.lidabgroup.com

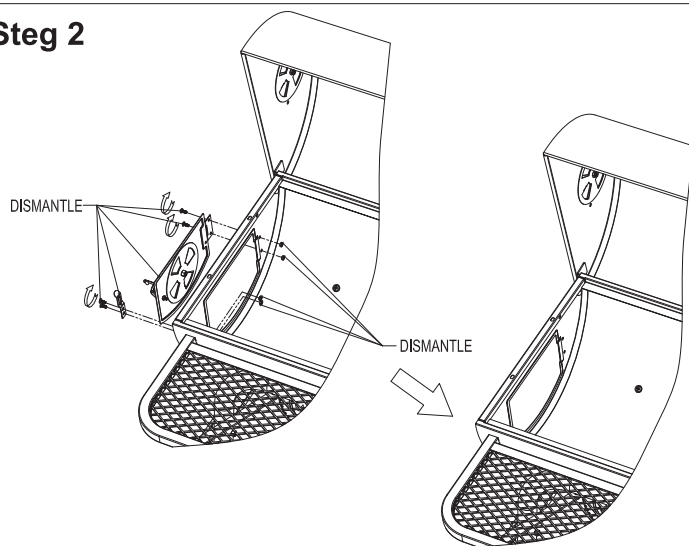
1		1X	5		1X	A		4X
2		1X	6		1X	B		8X
3		2X	7		1X	C		3X
4		1X	8		1X	D		8X
						E		1X
							M6	



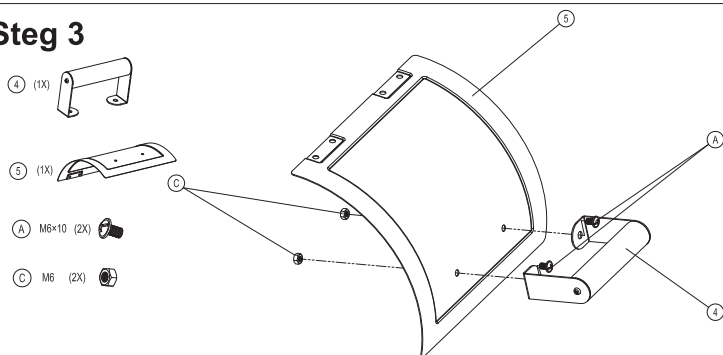
Step 1



Step 2

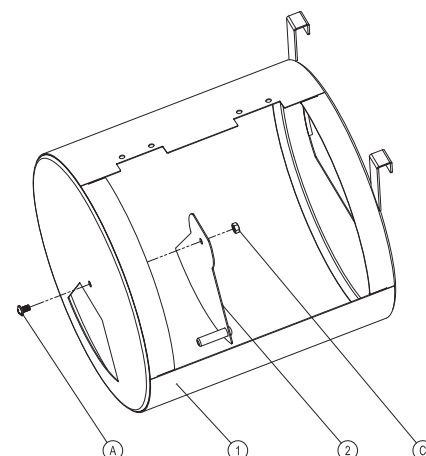


Step 3



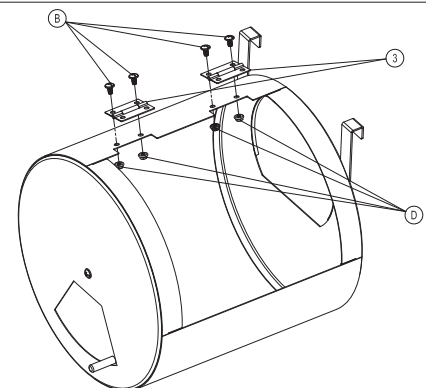
Step 4

- ① (1X)
- ② (1X)
- A M6x10 (1X)
- C M6 (1X)



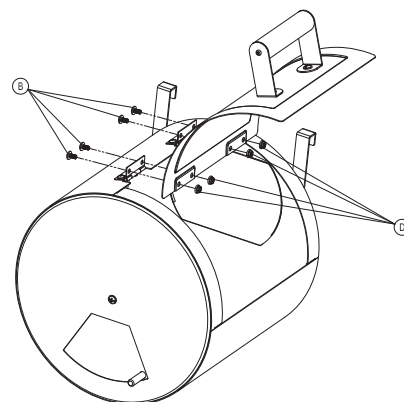
Step 5

- ③ (2X)
- B M5x10 (4X)
- D M5 (4X)

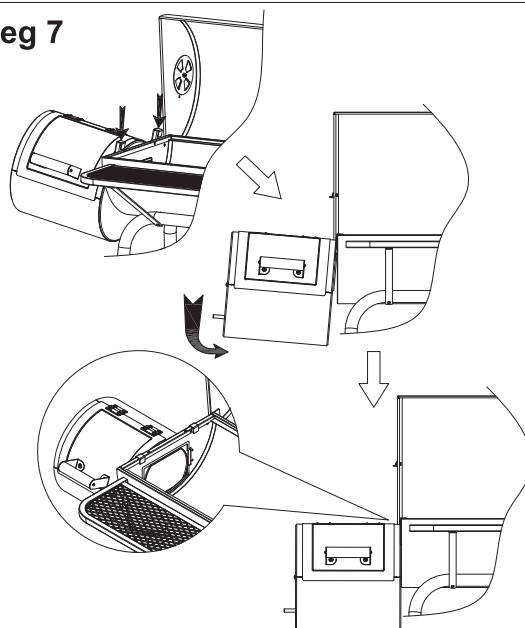


Step 6

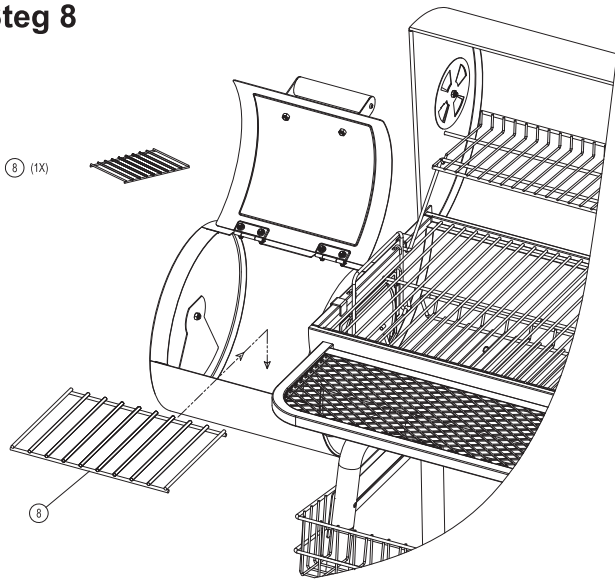
- B M5x10 (4X)
- D M5 (4X)



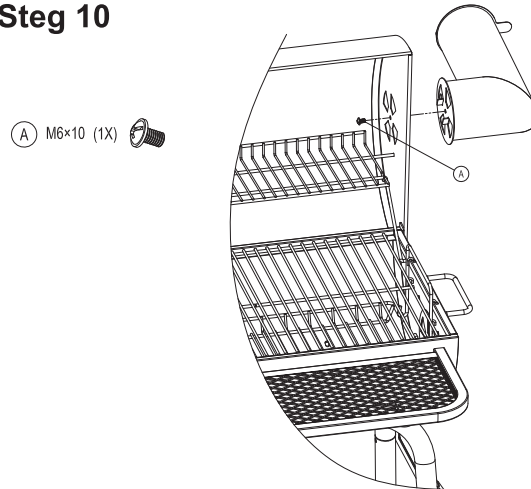
Step 7



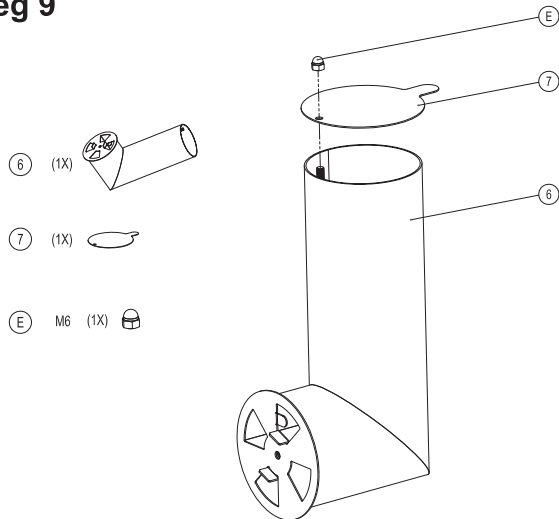
Steg 8



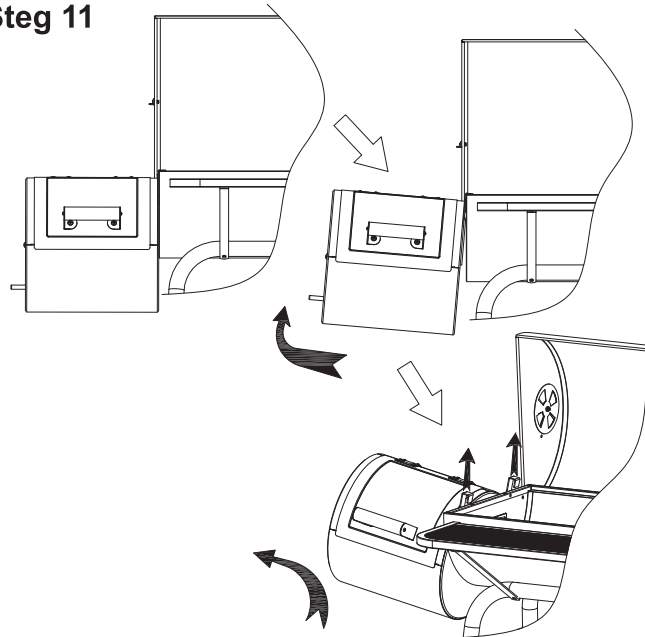
Steg 10



Steg 9



Steg 11



Steg 12



Tillverkad i Kina för BAUHAUS & CO KB.

Konsumentkontakt:

LIDAB Sweden AB

Box 142, SE-335 23 Gnosjö, Sweden
 Tel +46-370-999 10, Fax +46-370-999 09
 info@lidabgroup.com www.lidabgroup.com