

HOW TO ASSEMBLE

HARMONY™ | HYBRID™ | MYTHOS™

6x8 / 2x2.5

IMPORTANT!

Please read these instructions carefully before starting assembly.
Keep these instructions in a safe place for future reference.



HARMONY



HYBRID



MYTHOS

HAVE A CONCERN? WE CAN HELP.

Before returning your purchase:

Please take a look at our
"How to Assemble" video guide.
Scan the QR Code below or go to
canopia.shop/Assemble-GH6

You didn't find what you
were looking for?
We can help at
canopia.shop/support

Still can't find what you
are looking for?
Please see next page for
local customer care.

HABEN SIE BEDENKEN? WIR KÖNNEN HELFEN.

Bevor Sie Ihren Kauf zurücksenden:

Schauen Sie sich bitte unsere
„Videoanleitung Zusammenbau“ an.
Scannen Sie den QR-Code unten
oder besuchen Sie
canopia.shop/Assemble-GH6

Haben Sie nicht gefunden,
wonach Sie gesucht haben?
Unter canopia.shop/support
können wir helfen.

Sie haben noch nicht
gefunden wonach Sie suchen?
Auf der nächsten Seite
finden Sie den Kontakt zu
unserem lokalen Kundendienst.

TIENE ALGUNA INQUIETUD? PODEMOS AYUDARLE.

Antes de retornar su compra:

Por favor mire nuestro video de
montaje "How to Assemble".
Escanée el código QR abajo o
canopia.shop/Assemble-GH6

No encontré lo que
estaba buscando?
Podemos ayudarle en
canopia.shop/support

Aún no encontré lo que buscaba?
Por favor vea en la siguiente
página el Servicio Local al Cliente.

UN SOUCI? UNE QUESTION? NOUS POUVONS VOUS AIDER.

Avant de renvoyer ce produit:

Jetez un coup d'oeil à notre
Vidéo d'Assemblage.
Scannez le code QR ci-dessous
ou rendez vous sur
canopia.shop/Assemble-GH6

Vous n'avez pas trouvé
ce que vous cherchez ?
Nous pouvons vous aider sur
canopia.shop/support

Insatisfait/e ou sans réponse ?
Merci de contacter notre Service
Client local ci-dessous.

HAI PREOCCUPAZIONI? POSSIAMO AIUTARE.

Prima di restituire il tuo acquisto:

Si prega di dare un'occhiata al nostro
Videoguida "Come assemblare".
Scansiona il QR Code qui sotto o vai su
canopia.shop/Assemble-GH6

Non hai trovato quello che volevi
cercavano?
possiamo aiutare a
canopia.shop/support

Non riesco ancora a trovare quello che
tustai cercando?
Si prega di vedere la pagina successiva
perassistenza clienti locale.



UK • IE	FR • BE • IT • NL • PT • ES
01302-380775	+33-169-791-094
DE • AT • LUX • LICH	US
+49-180-522-8778	877-627-8476
IL	CA
04-848-6800	905-5646007
AUS	AUS - Greenhouses only
1800-955-855	03-9544-6-999
ZA	NZ
011-397-7771	0800 800 880
SZ	GLOBAL CONTACT (Rest of World)
062-287-33-77	+972-4-848-6816

WE ARE
HERE TO
HELP

canopia.com/contact-us

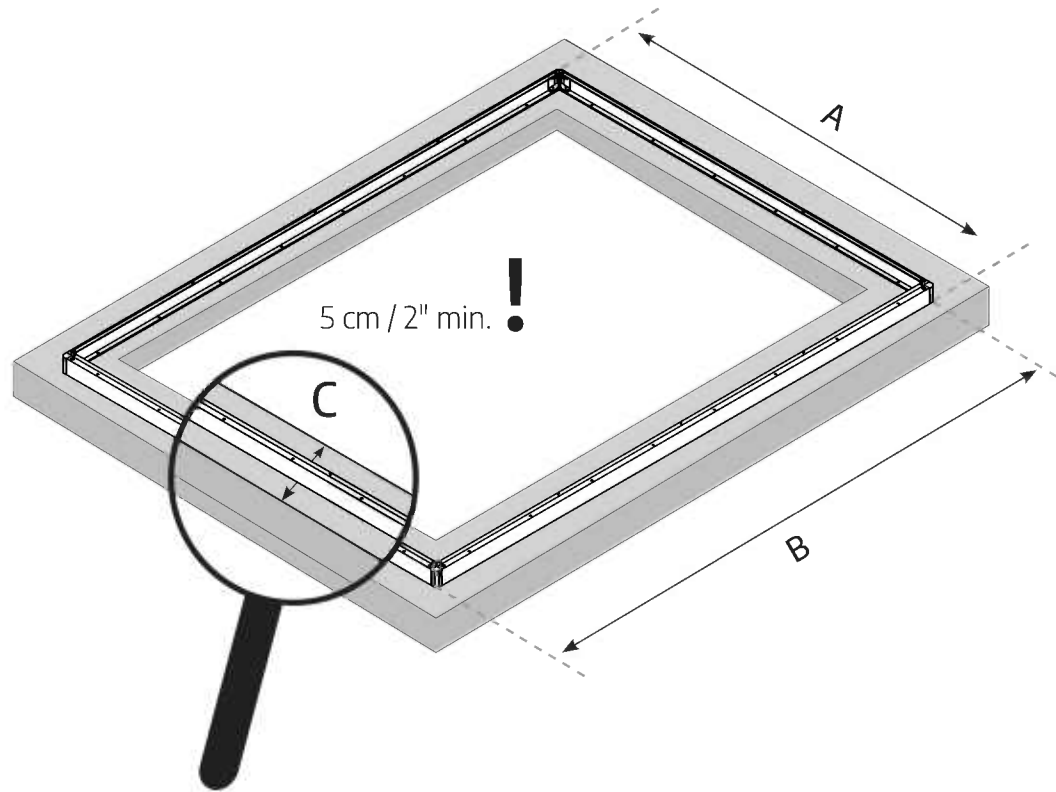


SCAN ME

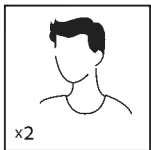
CR • SL
0599-37-057 info@ms-viscom.com
DK
07-575 42 70 post@nshnordic.com
CH • HU • SK
0493-523-523 servis@garland.cz
PL
Infolinia: 801-011-929 22-349-93-36 kontakt@ogrodosfera.pl
CY
0224-971-13 alpaco@alpacodomica.com www.alpacodomica.com

BASE DIMENSIONS HARMONY | HYBRID | MYTHOS

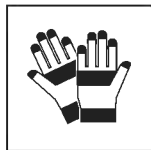
MODEL	6x8 / 2x2.5	
WIDTH	A	185 cm / 6'1"
LENGTH	B	246 cm / 8'1"
MIN. SPACE	C	5 cm / 2"



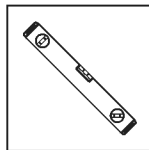
TOOLS & EQUIPMENT



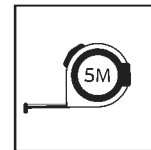
2 people needed



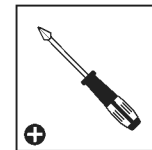
Work gloves



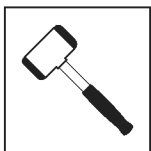
Spirit Level



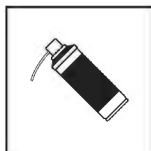
Tape measure



Phillips head
Screwdriver



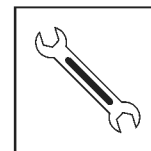
Rubber Mallet



Lubricant Spray



Cordless drill
Phillips head



Wrench
10 mm | 3/8"

SITE PREPARATION & FOUNDATION

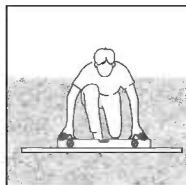
A - PREPARE THE SITE

The product must be positioned and fixed on a flat level surface.

1 - Clear the site



2 - Level the ground

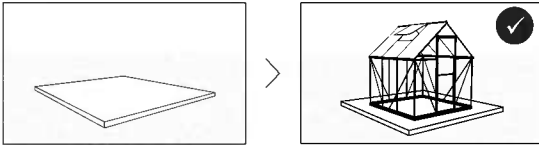


	A	1	2
FR	PRÉPARER LE TERRAIN Le produit doit être positionnée et fixée sur une surface plane	Déblayer le terrain	Niveler le sol
DE	VORBEREITUNG DES UNTERGRUNDES Das Produkt muss auf einem flachen Untergrund aufgestellt und befestigt werden.	Standort säubern	Untergrund ausgleichen und nivellieren
ES	PREPARE EL SITIO El producto debe colocarse y fijarse en una superficie plana y nivelada.	Limpie el sitio	Nivele el terreno
SV	FÖRBEREDA OMRÅDET Produkt måste placeras på en fast och plant underlag.	Rensa området	Platta marken
NN	FORBERED OMRÅDET Produkt må plasseres og festes på et flatt underlag.	Rydd området	Flat ut bakken
FI	VALMISTELE RAKENNUSALUE Pinnan on oltava täysin tasainen ja suora, ja perustan oltava kiinteä.	Raivaa rakennusalue	Tasoita maa
DA	FORBERED OMRÅDET Produkt skal placeres og opføres på en plan flade.	Ryd stedet	Gør jorden jævn
NL	TERREIN VOORBEREIDEN Het grondoppervlak moet perfect vlak en waterpas zijn.	Maak het terrein vrij	Egaliseer de grond
IT	PREPARARE IL SITO Il prodotto deve essere posizionato e fissato su una superficie piana	Sgombrare il sito	Livellare il terreno
SK	PRIPRAVTE SI MIESTO Výrobok musí byť postavený a upevnený na rovnom povrchu.	Vyčistite miesto	Vyrovnajte povrch
SL	PRIPRAVITE LOKACIJO Izdelek mora biti nameščen in pritrjen na ravno in ravno površino.	Očistite lokacijo	Poravnajte tla
ET	VALMISTAGE ETTE MAATÜKK Tootetuleb paigaldada ja kinnitada tasasele pinnale	Puhastage maatükk	Tasandage maapinda
HU	TEREP ELŐKÉSZÍTÉSE A termék építési, egyenes vízszintes és felületen helyezze el.	Tisztítsa meg a területet	Egyengesse vízszintesen a talajt
PL	PRZYGOTUJ MIEJSCE Produkt musi być umieszczona i umocowana na płaskiej i równej powierzchni.	Oczyść miejsce	Wyrównaj podłoże
RU	ПОДГОТОВЬТЕ ПЛОЩАДКУ Продукт нужно расположить и зафиксировать на плоской ровной поверхности.	Очистите площадку	Выровняйте грунт
LAT	SAGATAVOJIET VIETU Produktu jānovieto un jānostiprina uz plakanas gludas virsmas.	Noīriet vietu	Nolīdziniet zemi
CS	PŘIPRAVTE SI MÍSTO Produkt musí být umístěn a upevněn na rovném povrchu	Vyčistěte místo	Vyrovnejte povrch
HR	PRIPREMITE LOKACIJU Proizvod mora biti postavljen i pričvršćen na ravnu površinu.	Očistite površinu	Poravnajte tlo
LIT	PARUOŠKITE VIETĄ Produktą reikia išlygiuoti ir įrengti ant plokščio bei lygaus paviršiaus.	Išvalykite vietą	Išlygiuokite pagrindą
BG	ПОДГОТВЕТЕ МЯСТОТО Продуктът трябва да бъде позициониран и фиксиран върху равна повърхност.	Почистете мястото	Изравнете повърхността
HE	כִּן אֵת הָאֵתָר את המוצר יש להקים על קרקע יציבה ומפולסת בכדי שהוא יתפקד כראוי.	פנה את האתר	פלט את הקרקע

B - CHOOSE YOUR FOUNDATION TYPE

As a foundation, we recommend using three material types :
Concrete / Pressure treated wood / wood deck / Paver blocks

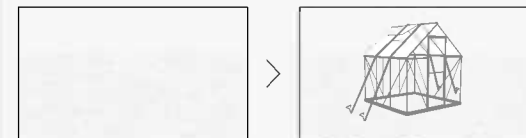
Option 1: Solid foundation



Option 2: Solid frame



Firm ground / grass



ONLY WITH EXTERNAL ANCHORING KIT (SOLD SEPARATELY)



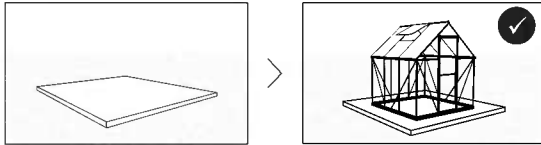
* The size of the product displayed is for illustration purposes only and may not reflect the size of your product.

	B	✓	✓	⚠
FR	<p>CHOISIR VOTRE TYPE DE FONDATION Pour la fondation, nous recommandons d'utiliser trois types de matériaux : Béton / Bois traité sous pression / plancher en bois / Blocs de pavés * La taille du la produit affichée ici est uniquement à titre d'illustration et ne reflète pas forcément la taille de votre produit.</p>	Une fondation solide	Un cadre rigide	Terre / pelouse ferme UNIQUEMENT AVEC EXTERNE KIT D'ANCRAGE (VENDU SÉPARÉMENT)
DE	<p>FUNDAMENTWAHL Als Fundament stehen Folgende Materialien zur Auswahl (Empfehlung): Beton / Druckbehandeltes Holz / Holzdeck / Pflastersteine. * Die Größe des abgebildeten Gewächshauses dient nur zur Veranschaulichung und entspricht möglicherweise nicht der Größe Ihres Gewächshauses.</p>	Fester Fundament	Fester Rahmen	Erdboden / Gras NUR MIT EXTERN VERANKERUNGSSSET (SEPARAT ERHÄLTlich)
ES	<p>ELIJA EL TIPO DE CIMENTACIÓN Como cimentación, recomendamos usar tres tipos de materiales: Hormigón / Madera prensada / Piso de madera / Adoquín de hormigón. * El tamaño del invernadero que se muestra tiene un propósito meramente ilustrativo y puede no reflejar el tamaño de su invernadero.</p>	cimentación sólida	Estructura sólida	Tierra firme / césped SOLO CON EXTERNO KIT DE ANCLAJE (SE VENDE POR SEPARADO)
SV	<p>VÄLJ GRUNDTYP Som stiftelse rekommenderar vi tre typer av material: Betong / Tryckbehandlat trä / trägolv / Beläggningsssten * Växthusets storlek är endast för att illustrera och visar inte rätt storlek på ditt växthus.</p>	solid stiftelse	Solid ram	fast mark / gräs BARA MED EXTERN FÖRANKRINGSSATS (SÄLJS SEPARAT)
NN	<p>VELG FUNDAMENTTYPE Som fundament anbefaler vi tre typer materiell: Betong Trykkbehandlet tre/tredekke Belegningsstein * Drivhusets størrelse er bare for illustrasjon, og viser ikke korrekt størrelse på ditt drivhus.</p>	Solid fundament	Solid ramme	Solid bakke / gress KUN MED EKSTERN FORANKRINGSSETT (SOLGT SEPARAT)
FI	<p>VALITSE RAKENNUSPOHJAN TYYPPI Rakennuspohjaksi suosittellemme kolmea materiaalityyppiä: Betoni Painekäsitelty puu/puukansi Kiveyelementit * Esillä olevan kasvihuoneen koko on tarkoitettu vain havainnollistamistarkoituksiin eikä se välttämättä vastaa kasvihuoneesi kokoa.</p>	Kiinteä rakennus-pohja	Kiinteä kehys	Kova maa / ruohikko VAIN EXTERNALIN KANSSA ANKKUROINTISARJA (MYYDÄÄN ERIKSEEN)
DA	<p>VÆLG DIN FUNDAMENTTYPE Til en fundament anbefaler vi at bruge tre materialetyper: Beton / Trykbehandlet træ / trædæk / Udlægningsblokke * Størrelsen på det viste drivhus er kun til illustration og afspejler muligvis ikke størrelsen på dit drivhus.</p>	Solid fundament	Solid ramme	Fast jord/græs KUN MED EKSTERN FORANKRINGSSÆT (SOLGT SEPARAT)
NL	<p>KIES UW TYPE FUNDERING Als fundering adviseren wij drie materiaalsoorten te gebruiken: Beton Onder druk behandeld hout/houten dek Bestratingsblokken * De grootte van de getoonde broeikas dient enkel ter illustratie en weerspiegelt mogelijk niet de grootte van uw eigen broeikas.</p>	Massieve fundering	Massieve kader	Stevige bodem / gras ALLEEN MET EXTERN VERANKERINGSSSET (APART VERKOCHT)
IT	<p>SCEGLIERE IL TIPO DI FONDAMENTA Come fondamenta consigliamo tre tipi di materiali: Calcestruzzo / Legno pressato / Pavimenti in legno / Calcestruzzo per pavimentazioni. * La dimensione della serra visualizzata è solo a scopo illustrativo e potrebbe non rispecchiare le dimensioni della vostra serra.</p>	Fondamenta solide	telaio solida	Terreno compatto / erba SOLO CON ESTERNO KIT DI ANCORAGGIO (VENDUTO SEPARATAMENTE)
SK	<p>VYBERTE SI TYP PODLOŽENIA Pre základňu odporúčame použiť tri typy materiálov: Betón Tlakové upravené drevo/drevená paluba Dlažobné kocky * Veľkosť zobrazeného skleníka slúži iba na ilustráciu a nemusí odrážať veľkosť vášho skleníka.</p>	Pevná založenie miesta	Masívny rám	Pevná zem / tráva IBA S EXTERNAL KOTVIACA SÚPRAVA (PREDÁVA SA SAMOSTATNE)

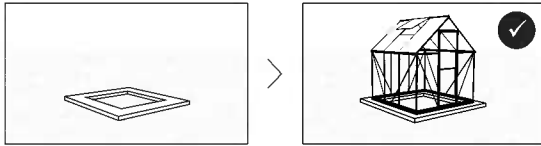
B - CHOOSE YOUR FOUNDATION TYPE

As a foundation, we recommend using three material types :
Concrete / Pressure treated wood / wood deck / Paver blocks

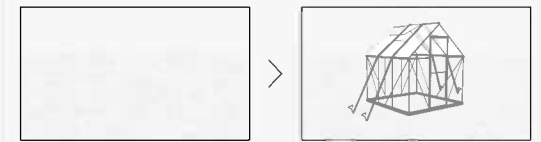
Option 1: Solid foundation



Option 2: Solid frame



Firm ground / grass



ONLY WITH EXTERNAL ANCHORING KIT (SOLD SEPARATELY)

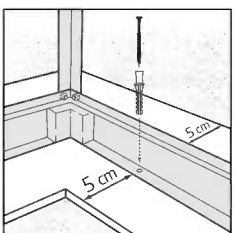


* The size of the product displayed is for illustration purposes only and may not reflect the size of your product.

	B	✓	✓	⚠
SL	IZBERITE SVOJO VRSTO TEMELJA Za podlago priporočamo uporabo treh vrst materialov: Beton Tlačno obdelan les / leseni krov Granitne kocke * Velikost prikazanega rastlinjaka je le informativne narave in ne nujno odraža velikosti vašega rastlinjaka.	Trdna temelja	Trdni okvir	Trdna tla / trava SAMO Z ZUNANJEM KOMPLET ZA SIDRANJE (PRODAJA SE POSEBEJ)
ET	VALIGE OMA VUNDAMENDI TÜÜP Aluse jaoks soovitate kasutada kolme tüüpi materjale: Betoon Survetöödeldud puit / puidutekk Sillutuskivid * Kuvatud kasvuhoone suurus on ainult illustratiivne ja ei pruugi kajastada teie kasvuhoone suurust.	Tugev alus	Tugev raam	Tahke maa / rohi AINULT VÄLISEGA ANKURDUSKOMPLEKT (MÜÜAKSE ERALDI)
HU	VÁLASSZA ALAP TÍPUSÁT Alapként három anyagtípus használatát javasoljuk: Beton nyomással kezelt fa/fa padlózat Útburkoló elemek * A megjelenített üvegház mérete csak szemléltetési célokat szolgál, és nem feltétlenül tükrözi az üvegház tényleges méretét.	szilárd alap	szilárd keret	szilárd talaj / fű CSAK EXTERNAL-LEL RÖGZÍTŐKÉSZLET (KÜLÖN MEGVÁSÁROLHATÓ)
PL	WYBIERZ TYP FUNDAMENTÓW Do budowy podstawy polecamy trzy typy materiałów : Beton Drewno impregnowane ciśnieniowo/podkład drewniany Kostka brukowa * Rozmiar przedstawionej szklarni ma jedynie charakter poglądowy i może nie odzwierciedlać rozmiaru Twojej szklarni.	Solidna podstawa	Solidna rama	Twarde podłoże / trawa TYLKO Z ZEWNĘTRZNYM ZESTAW KOTWIĄCY (SPRZEDAWANE ODDZIELNIE)
RU	ВЫБЕРИТЕ ТИП ФУНДАМЕНТА Для основания (фундамента) мы рекомендуем использовать три типа материалов: Бетон Пропитанную древесину/деревянный настил Блоки дорожных плит. * Указанный на рисунке размер теплицы приведен исключительно для наглядности и может не отражать реальные размеры вашей теплицы.	Сплошное основание	Цельная рама	Плотный грунт / газон ТОЛЬКО С ВНЕШНИМ АНКЕРНЫМ КОМПЛЕКТОМ (ПРОДАЕТСЯ ОТДЕЛЬНО)
LAT	IZVĒLIETIES PAMATA VEIDU Pamatam iesakām izmantot trīs materiālu veidus: Betonu Ar spiedienu apstrādātu koksni/koksnes klāju Bruģakmeņu blokus. * Parādītās siltumnīcas lielums ir paredzēts tikai ilustratīviem nolūkiem, un tas var neatspoguļot jūsu siltumnīcas lielumu.	Cieta nodibinājums	Ciets rāmis	Cieta zeme / zāle TIKAI AR ĀRĒJO ENKUROŠANAS KOMPLEKTS (PĀRDOD ATSEVIŠKI)
CS	VYBERTE SI TYP PODLOŽENÍ Pro základnu doporučujeme použít tři typy materiálů: Beton Tlakově upravené dřevo/dřevěná paluba Dlažební kostky * Velikost zobrazeného skleníku slouží pouze pro ilustraci a nemusí odrážet velikost vašeho skleníku.	Pevná nadace	Masivní rám	Pevná zem / tráva POUZE S EXTERNÍM KOTVÍCÍ SOUPRAVA (PRODÁNO SAMOSTATNĚ)
HR	ODABERITE VRSTU BAZE Za bazu preporučujemo korištenje tri vrste materijala: Beton / prešano drvo / podloga od drveta / blokovi za popločavanje * Prikazana veličina staklenika je samo u svrhu ilustracije i možda ne odražava veličinu vašeg staklenika.	Čvrsti temelj	Čvrsti okvir	Čvrsta podloga / trava SAMO SA VANJSKIM KOMPLET ZA SIDRENJE (PRODAJE SE ZASEBNO)
LIT	PASIRINKITE PAMATO TIPA Pamatu rekomenduojame naudoti tris medžiagų tipus: betoną / slėgiu apdorotą medieną / medinį paklotą / grindinio trinkelės. * Paveikslėliuose pateikiamas produktas yra tik informacijai ir gali neatspindėti tikrojo jūsų produkto dydžio.	Tvirtas pamatas	Tvirtas rėmas	Kietas pagrindas / žolė TIK SU IŠORINIŲ ANKURAVIMO KOMPLEKTAS (PARDUODAMA ATSKIRAI)
BG	Изберете вашия тип основа За основа препоръчваме използването на три вида материали: Бетон / Дърво, обработено под налягане / дървена настилка / Павега * Показаният размер на продукта е само за илюстрация и може да не отразява размера на вашия продукт.	Солидна основа	Солидна рамка	Твърда земя / трева САМО СЪС ВЪНШНИ АНКЕРЕН КОМПЛЕКТ (ПРОДАВА СЕ ОТДЕЛНО)
HE	בחר את סוג היסודות שלך בתור בסיס אנו ממליצים לעשות שימוש בשלושה סוגי חמרים: בטון עץ שעבר טיפול הקשייה/דק עץ בלוקים לריצוף. * גודל החממה המוצג הינו להדגמה בלבד ולא מייצג את גודל החממה שלכם.	קרקע מוצקה	מסגרת מוצקה	קרקע מהודקת / עשב רק עם קיט עיגון חיצוני (נמכר בנפרד)

C - ANCHOR TO FOUNDATION

1 - On a solid foundation / frame



Secure the product to the foundation of your choice using suitable screws & plugs or masonry anchors (not supplied).

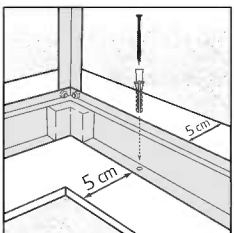
Make sure you have at least 5 cm / 2" between the product base and the edges of your foundation - **on all sides**.

* Please consult with an expert regarding which fasteners are suitable for other surface types.

	C	1	*
FR	ANCORAGE A LA FONDATION	Sur une fondation solide / cadre Fixez le produit à la fondation de votre choix, à l'aide de vis et de chevilles appropriées ou d'ancrages en maçonnerie (non fournis). Assurez-vous qu'il y a au moins 5 cm entre la base du produit et le périmètre de votre fondation - de tous les côtés .	Demandez à un expert quels éléments de fixation conviennent à un autre type de surface.
DE	BEFESTIGUNG AM FUNDAMENT	Befestigen Sie das Produkt auf einem festen Fundament / Rahmen Mit geeigneten Dübeln und Schrauben oder Mauerwerksankern, je nach gewähltem Fundamenttyp (nicht mitgeliefert). Stellen Sie sicher, dass zwischen der Basis des Produkts und den Kanten Ihres Fundaments auf allen Seiten mindestens 5 cm Abstand sind.	Bitte fragen Sie einen Experten, welche Befestigungsmittel für andere Untergründe geeignet sind.
ES	ANCLAJE A LOS CIMIENTOS	Sobre una cimentación sólida / estructura Asegure el producto a los cimientos de su elección, usando tornillos y tacos adecuados o anclajes de mampostería (no incluidos). Asegúrese de tener al menos 5 cm 2" entre la base del producto y el perímetro de su cimiento - en todos los lados .	Pregunte a un experto qué elementos de fijación son adecuados para otro tipo superficie.
SV	FEST FÖR STIFTELSE	På en solid stiftelse / ram På en solid bas, säkra produkten till den grund du valt med lämpliga skruvar, pluggar eller väggfästen (ingår ej). Se till att du har minst 5 cm 2" mellan produktens bas och kanterna på fundamente - på alla sidor .	Rådgör med en expert angående vilka fästelement som är lämpliga för trädäck.
NN	FEST TIL FUNDAMENT	På en solid fundament / ramme Sikrer du produktet til fundamentet du har valgt med passende skruer, pluggar eller murfester (ikke inkludert). Forsikre deg om at du har minst 5 cm 2" mellom bunnen av produktet og kantene på fundamentet ditt - på alle sider .	Spør en ekspert hvilke festemidler som er egnet for andre overflater.
FI	RAKENNUSPOHJAN ANKKURI	Kiinteälle rakennuspohjalle / kehykseen Mikäli tuote rakennetaan kiinteälle rakennuspohjalle, kiinnitä tuote valitsemaasi rakennuspohjaan sopivilla ruuveilla & tapeilla tai muurausankkureilla (ei sisälly toimitukseen). Varmista, että sinulla on vähintään 5 cm 2" tilaa tuotteen alustan ja perustuksen reunojen välillä - kaikilla puolilla .	Kysy asiantuntijalta, mitkä kiinnikkeet sopivat puulevyille.
DA	FASTGØRELSE TIL FUNDAMENTET	På et solidt underlag / ramme Skal du fastgøre produktet til det fundament, du vælger, ved hjælp af passende skruer & stik eller murankre (medfølger ikke). Skal du sørge for at have mindst 5 cm 2" mellem produktrammen og kanterne på dit fundament - på alle sider .	Spørg en ekspert, hvilke fastgørelseselementer der egner sig til andre overflader.
NL	VERANKERING AAN FUNDERING	Op een stevige fundering / kader Zet het product op een stevige basis vast op de fundering van uw keuze, met geschikte schroeven & pluggen of metselwerkankers (niet meegeleverd). Zorg ervoor dat u minstens 5 cm hebt tussen de basis van het product en de randen van uw fundering - langs alle kanten .	Vraag een deskundige welke bevestigingsmiddelen geschikt zijn voor andere ondergronden.
IT	ANCORAGGIO ALLE FONDAMENTA	Su fondamenta solida / telaio Fissare il prodotto delle fondamenta di vostra scelta, utilizzando viti e tasselli adeguati o ancoraggi in muratura (non forniti). Assicuratevi di avere almeno 5 cm tra la base del prodotto e i bordi del tuo fondotinta - su tutti i lati .	Chiedete a un esperto quali elementi di fissaggio sono adatti ad altre superfici.
SK	UPEVNENIE PODLOŽENIA	Na pevnom založení miesta / ráme sa uistite Produkt k podloženiu podľa vášho výberu pomocou vhodných skrutiek a hmoždínok alebo murovacích kotiev (nedodané). Uistite sa, že máte najmenej 5 cm 2" medzi základňou výrobku a okrajmi podkladu - na všetkých stranách .	Poradte sa s odborníkom o tom, ktoré upevňovacie prvky sú vhodné pre iné typy povrchov.

C - ANCHOR TO FOUNDATION

1 - On a solid foundation / frame



Secure the product to the foundation of your choice using suitable screws & plugs or masonry anchors (not supplied).

Make sure you have at least 5 cm / 2" between the product base and the edges of your foundation - **on all sides**.

* Please consult with an expert regarding which fasteners are suitable for other surface types.

	C	1	*
SL	SIDRANJE TEMELJA	Izdelek na trdni temelja / Na trdnem okvirju poskrbite Na temelj po vaši izbiri z uporabo primernih vijakov & zatičev ali zidarskih sider (niso dobavljeni). Poskrbite, da bo med podnožjem izdelka in robovi temeljne plošče na vseh straneh vsaj za 5 cm 2" - palca prostora .	O tem, kateri pritrdilni elementi so primerni za lesene terase, se posvetujte s strokovnjakom.
ET	VUNDAMENDI ANKUR	Tugev alus / tugeva raamiga veenduge Kruvide ja korkide või müüritise ankrute abil valitud aluse külge (ei kuulu komplekti). Veenduge, et teil on vähemalt 5 cm 2" toote aluse ja vundamendi servade vahel - kõigil külgedel .	Konsulteerige palun asjatundjaga, millised kinnitusdetailid teist tüüpi pindade jaoks sobivad.
HU	RÖGZÍTÉS AZ ALAPHOZ	szilárd alap / szilárd keret A termékét az Ön által választott erős alapra rögzítse, megfelelő csavarokkal és tiplikkel, vagy falazó horgonyokkal (nem tartozék). Veenduge, et teil on vähemalt 5 cm 2" toote aluse ja vundamendi servade vahel - kõigil külgedel .	Kérjük, konzultáljon egy szakemberrel, hogy mely rögzítőelemek alkalmasak a különböző fából készült alapzatokhoz.
PL	ZAKOTWICZENIE DO FUNDAMENTÓW	Na solidnej podstawie / Na solidnej ramie Zamocuj produkt do fundamentów wybranego typu przy użyciu odpowiednich śrub i wtyków bądź kotwi murarskich (brak w zestawie). Upewnij się, że masz najmniej 5 cm 2 cale pomiędzy ramą produktu a krawędziami fundamentów - ze wszystkich stron .	Dobór odpowiedniego typu montażu do innych powierzchni należy skonsultować z ekspertem.
RU	КРЕПЛЕНИЕ К ФУНДАМЕНТУ	Сплошное Фундамент / Цельная рама Основания прикрепите изделие к выбранному фундаменту с помощью подходящих винтов и заглушек или анкеров для крепления в каменной кладке (не входят в комплект поставки). Убедитесь, что между основанием изделия и краями основания со всех сторон есть не менее 5 см 2".	Проконсультируйтесь со специалистом относительно того, какие крепежи подходят для других типов поверхностей.
LAT	PAMATA STIPRINĀŠANA	Uz cieta nodibinājums / Uz cieta rāmja Piestipriniet izstrādājumu pie izvēlētā pamata, izmantojot piemērotas skrūves un aizbāžņus vai mūra enkurskrūves (nav iekļautas komplektā). Pārlicinieties, ka attālumš starp izstrādājuma pamatni un pamata malām ir vismaz 5 cm 2 - collas katrā pusē .	Lūdzu, konsultējieties ar speciālistu, kuri stiprinājumi ir piemēroti cita veida virsmām.
CS	UPEVNĚNÍ PODLOŽENÍ	Na pevném nadace / Na pevném rámu Připevněte produkt k podložení dle vašeho výběru pomocí vhodných šroubů a hmoždinek nebo zdících kotev (nejsou součástí dodávky). Ujistěte se, že je alespoň 5 cm 2" mezi základnou produktu a okrajem základny - na všech stranách .	Poradte se prosím s odborníkem, které spojovací prvky jsou vhodné pro jiné typy povrchů.
HR	SIDRO ZA BAZU	Na čvrstoj bazi/okviru Pričvrstite proizvod na bazu po svom izboru pomoću odgovarajućih vijaka i čepova ili sidara za uzidavanje (nisu isporučeni). Provjerite imate da li je najmanje 5 cm / 2" između baze proizvoda i rubova temelja - sa svih strana .	Posavjetujte se sa stručnjakom o tome koji su načini pričvršćivanja prikladni za druge vrste površina.
LIT	TVIRTINIMAS PRIE PAMATO	Ant tvirtą pamato / rėmo Pritvirtinkite produktą prie pasirinkto pamato: naudokite tinkamus sraigtus ir kaiščius arba betonui skirtus tvirtinimus (nepriedama). Įsitinkinkite, ar palikote mažiausiai 5 cm / 2 col. tarp produkto pagrindo ir pasirinkto pamato briaunų iš visų pusių.	Pasikonsultuokite su ekspertu, kokie tvirtinimo elementai tinka kitiems paviršiams.
BG	ЗАКРЕПВАНЕ КЪМ ОСНОВАТА	На здрава основа/рамка Закрепете продукта към основата, която сте избрали, с помощта на подходящи винтове и дюбели или анкери за зидария (не са включени). Уверете се, че има поне 5 cm 2" между основата на продукта и краищата на фундамента - от всички страни .	Моля, консултирайте се с експерт относно това кои крепежни елементи са подходящи за други видове повърхности.
HE	עגן את הבסיס	על קרקע מוצקה / מסגרת מוצקה חבר את המוצר לבסיס (סיד) שבחרת והשתמש בברגים מתאימים וסגרים, או עוגני בנאות (לא סופקו). ודאו שיש לכם לכל הפחות 5 סמ' בין מסגרת המוצר וקצות הבסיס (היסוד) - בכול הצדדים .	אנא התייעץ עם מומחה בנוגע לאילו חיבורים נדרשים עבור קיבוע המוצר למשטח עץ או כל חומר אחר.

SAFETY ADVICE

- It is of utmost importance to assemble all of the parts according to the directions. Do not skip any steps.
 - Always wear work gloves during panel sliding.
 - Always wear shoes and safety goggles when working with extruded aluminium.
 - If using a step ladder or power tools make sure that you follow the manufacturer's safety advice.
 - Do not touch overhead power cables with the aluminium profiles.
 - Do not attempt to assemble the product in windy or wet conditions.
 - Do not climb or stand on the roof.
 - Dispose of all plastic bags. Keep them out of reach of small children.
 - Keep children away from the assembly area.
 - Do not lean against or push the products during construction.
 - Do not position your product in an area exposed to excessive winds.
 - Do not attempt to assemble this product if you are tired, have taken drugs or alcohol or if you are prone to dizzy spells.
 - Hot items such as recently used grills, blowtorches etc. must not be stored in the product.
 - Make sure there are no hidden pipes or cables in the ground before anchoring to foundation.
 - This product is designed to be used mainly as a greenhouse.
- ⚠ Make sure to anchor the product directly to a solid foundation to increase the product's stability and wind resistance in areas with severe weather conditions. Make sure that there are no obstructions between the assembly area and the final position of the product. The Canopia Anchoring kit is available for purchase separately.**

CARE & MAINTENANCE

- When your product needs to be cleaned, use a soft cloth and rinse with cold clean water.
- DO NOT use acetone, abrasive cleaners or other special detergents to clean the panels.
- Clean the product once assembly is complete.

BEFORE ASSEMBLY

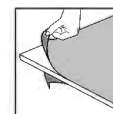
- Selecting a site:
 - Choose your site carefully before beginning assembly.
 - Choose a sunny position away from overhanging trees.
 - The product must be positioned and fixed on a flat level surface.
- The product must be secured directly to a solid foundation.
- This is a multi-part assembly best achieved by two people. Allow at least half a day for the assembly process.
- Take all components & parts out of the packages. Sort the parts and check against the content parts list.
- Parts should be laid out close at hand. Keep all small parts (screws etc.) in a bowl so they do not get lost.
- Please note multi-sided profiles are used in this product. As a result some holes in the profiles are not used during assembly.
- Please review entire instructions before starting. Carry out the assembly steps in exact order.
- Please consult your local authorities if any permits are required prior to constructing the product.
- Please ensure you have sufficient side space for inserting the roof panels during the assembly process.

IMPORTANT!

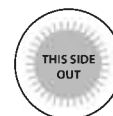
- **Firmly connect the product to a level surface immediately after completion of the assembly.**
- **Anchoring this product to the ground is essential to its stability and rigidity. It is required to complete this stage in order for your warranty to be valid.**
- **During assembly use a soft surface below the parts to avoid scratches and damages.**
- **We recommend checking for restrictions or covenants for building this product in your area.**
In addition we advise to check if you need to submit any forms or if any permit is required prior to building the product.

DURING ASSEMBLY

During assembly, you will encounter different icons for different products. Please see below for more information:



Make sure you remove covering plastic film from both sides of the panel.



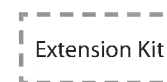
All panels with the stamped words "THIS SIDE OUT" must be facing out to create full UV protection. Remove plastic sticker as panels are locked in place.



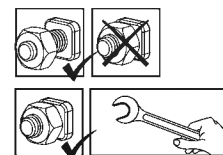
This icon indicates that the installer should be inside the product.



This icon indicates that the installer should be outside the product.



Steps marked with dashed outlines refer to Extensions only. Some of the steps are irrelevant for an assembly of a single product. When assembling a single or an extended product, some parts may be surplus.



These 2 icons below indicate if screw's tightening is required or not. Temporary tightening of a few screws may be needed to prevent a profile from sliding out. Tighten all screws once assembly is completed.

CONSEILS DE SECURITE

- Très important ! Veuillez suivre scrupuleusement les instructions de ce manuel et réaliser les étapes dans l'ordre énoncé.
 - Nous recommandons vivement le port de gants de protection pendant le montage.
 - Portez toujours des chaussures de travail et des lunettes de protection lorsque vous travaillez des pièces en aluminium extrudé.
 - Lors de l'utilisation d'une échelle ou d'outils électriques, assurez-vous de bien suivre les consignes de sécurité du fabricant.
 - Veillez à ne pas toucher de câbles aériens avec les profilés en aluminium.
 - Ne montez pas sur le toit.
 - N'essayez pas de monter la produit s'il y a du vent ou s'il fait humide.
 - Jetez tous les sacs en plastique en appliquant les règles de sécurité et maintenez-les hors de portée des jeunes enfants.
 - Eloignez les enfants de la zone d'assemblage.
 - Ne vous appuyez pas contre la produit et ne la poussez pas pendant le montage.
 - Ne positionnez pas la produit dans un endroit trop exposé au vent.
 - N'essayez pas de monter la produit si vous êtes fatigué, si vous êtes sous l'effet de drogues, de médicaments ou d'alcool ou encore si vous êtes sujet aux vertiges.
 - Les objets chauds tels qu'un barbecue, un chalumeau ou autre article ayant été récemment utilisés, ne doivent pas être rangés dans la produit.
 - Assurez-vous qu'il n'y a pas de tuyaux ou de câbles cachés dans le sol avant d'ancrer à la fondation.
 - Ce produit a été conçu pour être principalement utilisé comme serre.
- ⚠ **Assurez-vous d'ancrer le produit directement sur une surface solide pour augmenter sa stabilité et sa résistance au vent, en particulier dans les zones soumises à des conditions météorologiques extrêmes. Veillez à ce qu'il n'y ait pas d'obstacles entre la zone de montage et la position finale du produit. Le kit d'ancrage Canopia est disponible à l'achat séparément.**

ENTRETIEN & MAINTENANCE

- Pour nettoyer votre produit, utilisez un chiffon doux et rincez à l'eau claire et froide.
- NE PAS utiliser d'acétone ni de produits nettoyants ou autres détergents spéciaux pour nettoyer les panneaux clairs.
- Nettoyez le produit une fois le montage termine.

AVANT L'ASSEMBLAGE

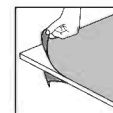
- Choisir un endroit :
 - Choisissez votre site avec soin avant de commencer l'assemblage.
 - Choisissez un endroit ensoleillé loin des arbres en saillie.
 - La produit doit être positionnée et fixée sur une surface plane.
- Le produit doit être fixé directement sur une surface solide
- Il s'agit d'un assemblage multi parties qu'il vaut mieux réaliser à deux. Comptez au moins une demi journée pour le processus de montage.
- Retirez tous les composants des paquets. Triez les éléments et vérifiez la liste.
- Les éléments doivent se trouver à portée de main. Gardez tous les petits éléments (vis etc.) dans un bol pour ne pas les perdre.
- Veuillez noter que des coupes multi faces sont utilisées dans cette produit. C'est pourquoi certains trous dans les coupes ne sont pas utilisés pendant le montage.
- Veuillez vérifier toutes les instructions avant de commencer. Procédez aux étapes de montage dans l'ordre exact.
- Veuillez consulter les autorités locales au cas où des permis sont nécessaires pour la construction du produit.
- Veuillez vous assurer que vous disposez d'un espace latéral suffisant pour insérer les panneaux de toit pendant le processus d'assemblage.

IMPORTANT!

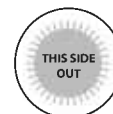
- **Connectez du produit fermement à une surface nivelée après l'achèvement de l'assemblage.**
- **L'ancrage du produit au sol entielle à sa stabilité et à sa rigidité, il est de plus nécessaire pour assurer la validité de votre garantie.**
- **Pendant le montage, placez une surface souple sous les pièces pour éviter de les érafler ou de les endommager.**
- **Avant d'assembler ce produit dans votre région, nous vous recommandons de vous renseigner sur les restrictions ou réglementations locales. Nous vous conseillons en outre de vérifier si vous devez soumettre des formulaires ou si un permis est requis avant de monter le produit.**

DURANT L'ASSEMBLAGE

Lors du montage, vous trouverez différentes icônes correspondant à différents produits. Pour de plus amples informations, veuillez vous référer à ce qui suit:



Assurez-vous de retirer le film plastique couvrant des deux côtés du panneau.



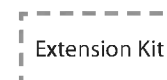
Tous les panneaux estampillés "THIS SIDE OUT" doivent être orientés vers l'extérieur pour assurer une protection UV intégrale. Retirez les stickers en plastique quand les panneaux sont verrouillés et bien en place.



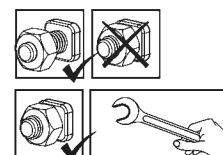
Cette icône indique que l'installateur doit être à l'intérieur du produit.



Cette icône indique que l'installateur doit être en dehors du produit.



Les étapes marquées en pointillés ne concernent que les extensions. Certaines étapes ne sont pas nécessaires pour l'assemblage d'un produit unique. Lors de l'assemblage d'un produit unique ou d'une extension, il peut rester des pièces.



Ces 2 icônes indiquent s'il est nécessaire de serrer les écrous ou non. Il peut être nécessaire de serrer temporairement certaines vis pour empêcher un profilé de se déplacer. Serrez toutes les vis une fois l'assemblage terminé.

SICHERHEITSHINWEISE

- Es ist sehr wichtig, dass alle Teile gemäß den Anweisungen in dieser Anleitung zusammengebaut werden. Lassen Sie bitte keinen Schritt aus.
 - Tragen Sie bei der Montage unbedingt Arbeitshandschuhe. Wir empfehlen Ihnen außerdem dringend, festes Schuhwerk und eine Schutzbrille zu tragen.
 - Achten Sie beim verwenden einer Leiter oder Elektrowerkzeug bitte auf die jeweiligen Sicherheitshinweise des Herstellers.
 - Berühren Sie mit den Aluminiumprofilen keine Oberleitungen.
 - Halten Sie Kinder vom Aufbaubereich fern.
 - Die Montage darf nur bei trockenem und windstillem Wetter erfolgen.
 - Nicht auf das Dach klettern oder darauf stehen.
 - Entsorgen Sie alle Plastikbeutel sicher und bewahren sie außerhalb der Reichweite von Kleinkindern auf.
 - Während des Aufbaus sollten Sie sich nicht gegen das Produkt lehnen oder Druck ausüben.
 - Suchen Sie einen windgeschützten Standort für das Produkt aus.
 - Versuchen Sie nicht, dieses Produkt zu montieren, wenn Sie müde sind, Drogen oder Alkohol zu sich genommen haben oder zu Schwindelanfällen neigen.
 - Heiße Gegenstände wie kürzlich benutzte Grills, Lötlampen usw. dürfen nicht im Produkt gelagert werden.
 - Bevor Sie das Produkt im Fundament verankern, vergewissern Sie sich, dass sich dort keine versteckten Rohre oder Kabel befinden.
 - Dieses Produkt ist hauptsächlich für die Verwendung als Gewächshaus vorgesehen.
- ⚠ **Um die Stabilität und Windbeständigkeit des Produkts zu erhöhen, müssen Sie es direkt auf einem soliden Fundament verankern, insbesondere in solchen Gegenden, in denen die Witterungsbedingungen streng sind. Stellen Sie sicher, dass sich keine Hindernisse zwischen dem Montagebereich und der endgültigen Position des Produkts befinden. Der Canopia - Verankerungssatz kann separat erworben werden.**

PFLEGE & WARTUNG

- Wenn Ihr Produkt gereinigt werden muss, verwenden Sie ein weiches Tuch und spülen Sie es mit kaltem, klarem Wasser ab.
- Verwenden Sie zur Reinigung der Paneele KEIN Aceton und auch keine scheuernden Reinigungsmittel oder Spezialreiniger.
- Säubern Sie das Produkt nach dem Aufbau.

VOR DEM ZUSAMMENBAU

- Die Standortwahl:
 - Wählen Sie Ihren Standort sorgfältig, bevor Sie mit dem Aufbau beginnen.
 - Das Produkt muss auf einem flachen Untergrund aufgestellt und befestigt werden.
 - Wählen Sie eine Position abseits von überhängenden Bäumen.
- Das Produkt muss direkt auf einem festen Untergrund befestigt werden.
- Für die Montage dieses Produktes sind zwei Personen erforderlich. Sie sich für den Zusammenbau mindestens einen halben Tag Zeit.
- Packen Sie die Bauteile aus und überprüfen Sie, ob alle Teile der Liste aufgeführt sind.
- Die Teile sollten griffbereit ausgelegt werden. Bewahren Sie alle kleinen Teile (Schrauben usw.) in einer Schüssel auf, damit nichts verloren geht.
- Beachten Sie bitte, dass bei diesem Produkt mehrseitige Profile verwendet werden. Während des Zusammenbaus sind daher nicht alle Löcher in den Profilen relevant.
- Lesen Sie vor Beginn des Aufbaus die gesamte Anleitung durch. Führen Sie die Montageschritte in genauer Reihenfolge durch.
- Fragen Sie bei den örtlichen Behörden nach, ob es irgendwelche Einschränkungen für den Aufbau gibt oder Genehmigungen erforderlich sind.
- Bitte stellen Sie sicher, dass Sie zum Einfügen der Dachplatten während des Montageprozesses ausreichend Seitenraum haben.

WICHTIG!

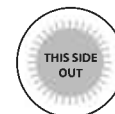
- Befestigen Sie das Produkts sofort nach Fertigstellung der Montage auf einem ebenen Untergrund.
- Die Verankerung dieses Produkts im Boden ist für seine Stabilität und Standfestigkeit unerlässlich. Eine ordentlich Befestigung ist erforderlich, damit die Garantie gültig ist.
- Legen Sie während des Aufbaus eine weiche Unterlage unter die einzelnen Teile, um Kratzer und Schäden zu vermeiden.
- Bevor Sie mit der Montage beginnen, vergewissern Sie sich bitte beim zuständigen Bauamt, ob es in Ihrer Region Einschränkungen oder Auflagen für den Bau des gewählten Produktes gibt. Wir bitten Sie außerdem zu prüfen, ob eine Genehmigung für den Bau erforderlich ist.

WÄHREND DER MONTAGE

Während der Montage werden Sie verschiedene Symbole für unterschiedliche Produkte sehen. Weitere Informationen finden Sie unten:



Sie die abdeckende Kunststoffolie von beiden Seiten der Verkleidung entfernen.



Alle mit den Worten "THIS SIDE OUT" versehenen Platten müssen nach außen zeigen, um den vollen UV-Schutz zu gewährleisten. Entfernen Sie die Aufkleber, sobald die Platten montiert sind.



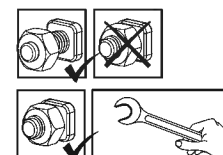
Dieses Symbol zeigt an, dass sich die installierende Person sich im Inneren des Produktes befinden sollte.



Dieses Symbol zeigt an, dass sich die installierende Person an der Außenseite des Produktes befinden sollte.



Die mit Strichlinien markierten Schritte beziehen sich nur auf Erweiterungen. Einige der Schritte sind für den Zusammenbau eines einzelnen Produkts nicht relevant. Beim Zusammenbau eines einzelnen oder eines erweiterten Produkts können einige Teile überflüssig sein.



Diese 2 Symbole unten zeigen an, ob das Anziehen der Schrauben erforderlich ist oder nicht. Das vorübergehende Anziehen einiger Schrauben kann erforderlich sein, um ein Herausrutschen des Profils zu verhindern. Ziehen Sie nach Abschluss der Montage alle Schrauben fest.

CONSEJOS DE SEGURIDAD

- Es de suma importancia montar todas las partes de acuerdo con las instrucciones. No se salte ningún paso.
- Recomendamos firmemente el uso de guantes de trabajo durante el montaje.
- Use siempre zapatos y gafas de seguridad al trabajar con aluminio extruido.
- Al usar una escalera plegable o herramientas eléctricas asegúrese de que sigue las instrucciones de seguridad de los fabricantes.
- No toque los cables eléctricos aéreos con los perfiles de aluminio.
- No intente montar el invernadero en días de viento o días con humedad.
- No trepe ni se ponga de pie en el tejado.
- Disponga todas las bolsas plásticas en lugar seguro - guárdelas fuera del alcance de niños.
- Mantenga a los niños fuera del área de montaje.
- No se apoye ni empuje el producto durante la construcción.
- No coloque su producto en un área expuesta al viento excesivo.
- No intente montar este producto si usted está cansado, ha tomado drogas o alcohol o si usted es propenso a ataques de mareo.
- Artículos calientes recientemente usados tales como parrillas, sopletes etc. no deben ser almacenados en el producto.
- Asegúrese de que no hay tuberías o cables ocultos en el suelo antes de andar a los cimientos.
- Este producto fue diseñado para ser utilizado principalmente como un Cobertizos de jardín.

⚠ Asegúrese de anclar el producto directamente a una base sólida para aumentar su estabilidad y resistencia al viento, especialmente en áreas con condiciones climáticas severas. Asegúrese de que no haya obstáculos entre la zona de montaje y la posición final del producto. El kit de anclaje de Canopia puede adquirirse por separado.

CUIDADOS & MANTENIMIENTO

- Para limpiar el producto, use un trapo suave y enjuague con agua limpia y fría.
- NO use acetona, limpiadores abrasivos u otros detergentes especiales para limpiar los paneles transparentes.
- Limpie el producto una vez terminado el montaje.

ANTES DEL MONTAJE

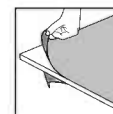
- Seleccionar un lugar:
 - Elija su sitio cuidadosamente antes del ensamblaje inicial.
 - El producto debe colocarse y fijarse en una superficie plana y nivelada.
 - escoja una ubicación soleada y apartada de árboles que la cubran.
- El producto debe fijarse directamente a una superficie sólida.
- Este montaje consta de varias partes y sería óptimo que lo realizaran dos personas. El proceso de montaje llevará alrededor de medio día.
- Extraiga todas las piezas de componentes de sus embalajes. Ordene las piezas y compruebe que están todas usando la lista de contenidos.
- Las piezas deberían colocarse cerca y tenerlas a mano. Ponga las piezas pequeñas (p. ej. tornillos) en un bol para no perderlas.
- Por favor, tenga en cuenta que este producto incluye perfiles con múltiples superficies. Como resultado, algunos de los agujeros de los perfiles no se utilizan durante el montaje.
- Por favor, revise todas las instrucciones antes de empezar. Siga los pasos del montaje en el orden exacto.
- Consulte las limitaciones, requisitos, permisos y a las autoridades locales para la construcción de este cobertizo de jardín.
- Por favor asegúrese de que tiene suficiente espacio lateral para la inserción de los paneles del techo durante el proceso de montaje.

¡IMPORTANTE!

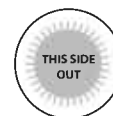
- **Conecte firmemente el producto a una superficie nivelada inmediatamente después de terminar el montaje.**
- **Anclar este producto al suelo es esencial para su estabilidad y rigidez. Es necesario completar esta fase para que su garantía sea válida.**
- **Durante el montaje, ponga algo suave por debajo de las piezas, para evitar que se rayen o estropeen.**
- **Recomendamos comprobar las restricciones o convenios para la construcción de este producto en su área.** Además, aconsejamos comprobar si necesita presentar algún formulario o si se requiere algún permiso antes de construir el producto.

DURANTE EL MONTAJE

Durante el montaje, se encontrará con diferentes iconos. Para obtener más información, consulte lo siguiente:



Asegúrese de quitar la película plástica que cubre ambos lados del panel.



Todos los paneles que tengan estampado LADO EXTERIOR (THIS SIDE OUT) deben mirar hacia fuera para ofrecer una protección UV completa. Quite la pegatina de plástico una vez los paneles se enganchen en su sitio.



Este ícono indica que el instalador debe estar dentro del producto.



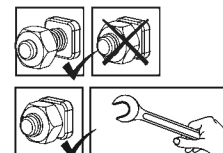
Este ícono indica que el instalador debe estar fuera del producto.



Los pasos marcados con líneas discontinuas se refieren únicamente a las extensiones.

Algunos de los pasos son innecesarios para el montaje de un solo producto.

Durante el montaje de un producto individual o de una extensión, pueden sobrar algunas piezas.



Los siguientes 2 íconos le indicarán si el ajuste de los tornillos es necesario o no.

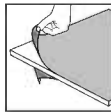
en algún paso puede ser necesario apretar de forma temporal algunos tornillos para evitar que se caiga un perfil.

Apretar todos los tornillos una vez esté completado el montaje.

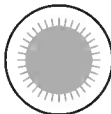
במהלך ההרכבה

במהלך ההרכבה, תפגוש אייקונים שונים למוצרים שונים, הבט מטה לעוד אינפורמציה:

הסר את ציפוי הפלסטיק משני צדדי הפנל לפני הרכבתו.



נא לשים לב שהלוחות מורכבים כאשר החלק המוגן נגד UV כלפי חוץ (מצוין עליו "THIS SIDE OUT") ולקלף בסיום את המדבקה כאשר הלוחות מונחים ונעולים במקומם.



סמל זה מצוין שעל המרכיב להיות בתוך המוצר.



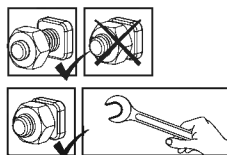
סמל זה מצוין שעל המרכיב להיות מחוץ למוצר.



השלבים המסומנים בקו מקווקו מתייחסים אל ההארכה בלבד. ניתן להתקין עד שלושה מוצרים מחוברים יחד. חלק מהשלבים אינם רלוונטיים להרכבת גגון אחד. בעת הרכבת מוצר בודד או מוצר הארכה, חלקים מסוימים עשויים להיות עודפים.



2 סמלים אלה מציינים האם נחוץ הידוק או לא. בחלק מהשלבים, הידוק זמני של הברגים עשוי להיות נחוץ בכדי למנוע את נפילתו של פרופיל. הדק את הברגים היטב בסיום ההרכבה.



הצעת בטיחות

- יש להקפיד ולהרכיב את כל החלקים בהתאם להוראות. אין לדלג על שום שלב.
- עליך להשתמש בכפפות עבודה במהלך ההרכבה.
- בעת השימוש באלומיניום משוחל יש לנעול תמיד נעלי עבודה ומשקפי מגן.
- בשימוש בסולם או במכשירים חשמליים, יש למלא אחר הוראות הבטיחות של היצרן.
- יש להמנע ממגע של פרופילי האלומיניום עם כבלי חשמל עיליים.
- אין לנסות להרכיב את המוצר בזמן רוחות או תנאי רטיבות.
- אין לנסות לטפס או ללכת על הגג.
- בכדי למנוע סכנת חנק, יש להרחיק את חומרי האריזה מהישג ידם של ילדים.
- יש להרחיק ילדים מאזור ההרכבה.
- אין להישען על או לדחוף את המוצר בעת ההרכבה.
- אין למקם את המוצר במקום החשוף לרוחות חזקות.
- אין לנסות להרכיב את המוצר במצב עייפות, שימוש בסמים, תרופות או אלכוהול, או אם יש נטייה לסחרחורות.
- אין לאחסן במוצר פריטים חמים כגון גריל שנעשה בו שימוש לאחרונה, מבערים וכד'.
- יש לוודא כי אין צינורות או כבלים נסתרים בקרקע או הקיר לפני העיגון אל המשטח הקיים.
- מוצר זה תוכנן לשמש בעיקר חממה.
- עליך לעגן את המוצר ישירות אל בסיס מוצק בכדי להגדיל את יציבות המוצר ועמידות לרוחות באזורים עם תנאי מזג אוויר קשים. יש לוודא כי אין מכשולים בין אזור ההרכבה למיקום הסופי של המוצר. את ערכת העיגון של Canopia ניתן לרכוש בנפרד.**

טיפול ותחזוקה

- כדי לנקות את המוצר, יש להשתמש במטלית רכה ולשטוף במים נקיים קרים.
- אין להשתמש באצטון, חומרי ניקוי שוחקים וסבונים מיוחדים.
- יש לנקות את המוצר בסיום ההתקנה.

לפני ההרכבה

- בחירת מיקום ההרכבה:
- בחר בתשומת לב את מיקום ההרכבה לפני תחילת ההרכבה.
- יש לבחור אזור שטוף-שמש, רחוק מהעצים.
- על הקרקע להיות שטוחה ומפולסת לחלוטין ובעלת בסיס מוצק כגון: בטון, אספלט, דק מעץ וכו'.
- יש למקם את המוצר ולקבע אותו על משטח שטוח וישירות לבסיס מוצק.
- זהו מוצר מרובה חלקים, לשם הרכבתו יש צורך בשני אנשים. תכנן לפחות חצי יום לביצוע ההרכבה.
- יש למיין את החלקים ולבדוק כמויות אל מול רשימת התכולה.
- יש להניח את חלקי ההרכבה בקרבה למקום ההרכבה. שמור את החלקים הקטנים בקערה על מנת שלא יאבדו.
- יתכן שבמוצר זה ישנם פרופילים שיש להם שימושים שונים, לכן יתכנו חורים שאין בהם צורך.
- אנא עיין בהוראות המלאות לפני שתחיל. בצע את שלבי ההרכבה בסדר המדויק.
- אנא בדוק מול הרשויות אם יש צורך בהיתרים כלשהם טרם הרכבת המוצר.
- אנא וודא שקיים מספיק מרווח בצדדים להכנסת לוחות הגג במהלך ההרכבה.

חשוב!

- עיגון המוצר לקרקע חיוני ליציבות ועמידותו. תוקף האחריות תלוי בהשלמת שלב זה.
- מיד לאחר השלמת ההרכבה, יש לעגן מיד את המוצר היטב כשהקרקע במצב מפולס. חובה להשלים שלב זה בכדי שהאחריות תהיה בתוקף.
- בעת ההרכבה, השתמש במשטח רך מתחת לחלקים בכדי למנוע שריטות ונזק.
- אנו ממליצים לבדוק האם יש מגבלות חוקיות להקמת מבנה זה באזורכם.
- בנוסף, אנחנו מציעים שתבדקו האם אתם חייבים להגיש טפסים כלשהם, האם יש צורך בהיתר לפני שאתם מתחילים בבנייתו של המוצר.

SÄKERHETSÅD

- Följ monteringsanvisningarna i den ordning som anvisas i instruktionerna, hoppa inte över något steg.
 - Vi rekommenderar att handskar, skor och skyddsglasögon alltid används då man arbetar med metallprofiler.
 - Vid användning av stege, redskap och bormaskin, följ tillverkarens säkerhetsråd.
 - Var noga med att inte komma i kontakt med elkablar då metallprofiler hanteras.
 - Undvik att montera produkten i dåligt, blåsigt väder eller regn.
 - Ta väl hand om all plastpåsar och se till att de är utom räckhåll för barn.
 - Klättra eller stå inte på taket.
 - Låt inte barn vistas på monteringsplatsen och håll omgivningen snygg.
 - Luta eller tryck inte på produkten under montering.
 - Välj omsorgsfullt platsen för produkten så att det inte påfrestas av kraftig vind eller extra snö.
 - Försök inte att sätta ihop denna produkt om du är trött, har tagit droger, druckit alkohol eller om du brukar ha yrselattacker.
 - Heta föremål som en nyligen använd grill, blåslampa eller dylikt får inte förvaras i produkten.
 - Se till att det inte finns några gömda rör eller kablar i grunden innan du förankrar i grunden.
 - Denna produkt har utformats för att huvudsakligen användas som en växthus.
- ⚠ Se till att förankra produkten direkt på en solid grund för att öka produktens stabilitet och vindmotstånd, speciellt i områden med svåra väderförhållanden. Säkerställ att det inte finns några hinder mellan förankringsområdet och den slutliga positionen för produkten. Canopia förankringsset finns tillgängligt för köp separat.**

RENGÖRINGSINSTRUKTIONER

- När din produkt behöver rengöras, använd en mjuk trasa och skölj med kallt rent vatten.
- Använd inte aceton, rengöringsmedel innehållande slipmedel, eller andra specialmedel för att rengöra panelerna.
- Gör ren produkten när ihopsättningen är klar.

FÖRE MONTERING

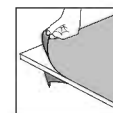
- Välj en webbplats:
 - Välj plats noggrant innan du påbörjar monteringen.
 - Välj en solig plats utan överhängande träd.
 - Produkt måste placeras på en fast och plant underlag.
- Produkten måste förankras direkt till en solid grund.
- Detta är en flerdalad montering som bäst uppnås av två personer. Tillåt minst en halv dag för montering.
- Sortera delarna och kontrollera mot komponentlistan.
- Delarna bör läggas ut nära dig. Ha alla små delar (skruvar etc.) i en skål så att de inte försvinner.
- Observera att flersidiga profiler används i denna dörrmarkis. Som ett resultat används vissa hål i profilerna inte under montering.
- Läs igenom hela instruktionerna innan du börjar. Utför monteringsstegen i exakt ordning.
- Kontakta dina lokala myndigheter hurvida tillstånd krävs innan byggnation av produkten.
- Se till att du har tillräckligt med sidoutrymme för att sätta takpanelerna under monteringsprocessen.

VIKTIG!

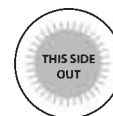
- **Anslut produkten ordentligt till en plan yta omedelbart efter avslutad montering.**
- **Att förankra denna produkt vid mark är avgörande för dess stabilitet och styvhet. Det krävs att du slutför detta steg för att garantin ska vara giltig.**
- **Det är rekommenderat att använda en kartong eller annat mjukt material under det nedsänkta hörnet för att undvika repor och avskrapning av färg.**
- **Vi rekommenderar att du kontrollerar begränsningarna och begränsningarna för konstruktionen av denna produkt i ditt område.** Dessutom rekommenderar vi att du kontrollerar om du behöver fylla i formulär eller ansöka om tillstånd innan du bygger produkten.

UNDER MONTERING

Under montering kommer du att stöta på olika ikoner för olika produkter. Se nedan för mer information:



Se till att du tar bort täckande plastfilm från båda sidor om panelen.



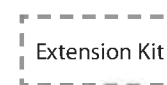
Alla paneler stämplade med orden "THIS SIDE OUT" måste vändas utåt för att skapa ett fullt UV-skydd. Avlägsna klistermärken allteftersom panelerna är låsta på plats.



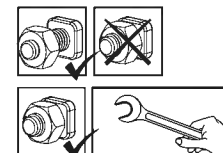
Denna ikon anger attinstallatören bör befinna sig inne i produkten.



Denna ikon anger attinstallatören bör befinna sig utanför produkten.



Steg markerade med streckade konturer gäller endast tillägg. Några av stegen är irrelevanta för montering av en enda produkt. Vid montering av en produkt eller en utökning av produkten kan en del bli ett överskott av delar.



Dessa två ikoner anger om du behöver dra åt skruvar eller inte. I vissa steg kan emellertid temporär åtdragning av ett par skruvar vara nödvändigt för att förhindra att en profil faller ner. Drag åt alla skruvar islutet av monteringen.

SIKKERHETSRAÅD

- Utfør monteringen i henhold til disse anvisningene.
- Bruk vernehansker.
- Bruk sko og vernebriller ved arbeid med aluminiumsprofiler.
- Følg produsentens sikkerhetsanvisninger for verktøy og annet utstyr.
- Pass på at aluminiumsprofilene ikke kommer i kontakt med strømkabler eller ledninger.
- Ikke forsøk å montere produktet når det blåser eller regner.
- Emballasjen skal avhendes i henhold til gjeldende regler. Oppbevar plastposer utilgjengelig for barn – kvelningsfare.
- Ikke klatre opp eller stå på taket.
- Hold barn på trygg avstand fra arbeidsområdet.
- Ikke trykk eller vipp på produktet under monteringen.
- Ikke plasser produktet slik at det utsettes for sterk vind.
- Forsøk aldri å montere produktet hvis du er trøtt eller påvirket av narkotika, legemidler eller alkohol.
- Varmt gjenstander som for eksempel brukte griller, blowtorches etc. må ikke lagres inne i produktet.
- Før du forankrer produktet i fundamentet, sørg for at det ikke er skjulte rør eller kabler der.
- Dette produktet ble laget for å brukes i hovedsak som drivhus.

⚠ For å øke stabiliteten og vindmotstanden til produktet, må du forankre det direkte på et solid fundament, spesielt i de områdene der værforholdene er alvorlige. Forsikre deg om at det ikke er noen hindringer mellom forankringsområdet og produktets endelige posisjon. Canopia forankringssett kan kjøpes separat.

VEDLIKEHOLD OG RENGJØRING

- Når produktet ditt må rengjøres, bruk en myk klut og skyll med kaldt rent vann.
- Bruk ikke acetone, slipende rengjøringsmidler eller andre kjemikalier på degjennomsiktige delene.
- Rengjør produktet når monteringen er ferdig.

FØR MONTERING

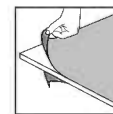
- Velg et sted:
 - Velg grunnlaget med omhu før du monterer.
 - Velg en solrik beliggenhet uten overhengende trær.
 - Produkt må plasseres og festes på et flatt underlag.
- Produktet må festes direkte på en solid overflate.
- Denne flerdelte monteringen oppnås best av to personer. Beregn minst en halv dag for monteringsprosessen.
- Sorter delene og sjekk dem opp mot delelisten.
- Delene bør legges ut slik at du lett kan nå dem. Hold alle små deler (skruer osv) i en bolle slik at de ikke forsvinner.
- Legg merke til at flersidige profiler er brukt i dette produktet. Dette betyr at enkelte av hullene profilene ikke blir brukt under monteringen.
- Les gjennom hele instruksjonene før du starter. Utfør monteringsstrinnene i nøyaktig rekkefølge.
- Kontakt lokale myndigheter for å se om du trenger byggetillatelse for å sette opp dette produktet.
- Forsikre deg om at du har tilstrekkelig sideplass for å sette inn takpanelene under monteringsprosessen.

VIKTIG!

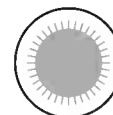
- Etter fullført montering må produktet forankres umiddelbart på et flatt underlag.
- Forankring av dette produktet til gulvet er avgjørende for dets stabilitet og styrke. Dette trinnet er også nødvendig på grunn av garantiens gyldighet.
- Det anbefales å bruke kartong eller et annet mykt materiale under det senkede hjørnet for å unngå riper og malingsskader.
- Vi anbefaler at du sjekker restriksjoner og begrensninger for konstruksjon av dette produktet i ditt område. I tillegg anbefaler vi at du sjekker om du må fylle ut skjemaer eller søke om tillatelser før du bygger produktet.

UNDER FORSAMLINGEN

Under montering vil du møte på forskjellige ikoner for forskjellige produkter. Vennligst se nedenfor for mer informasjon:



Må du sørge for å fjerne dekkende plastfilm fra begge sider av panelet.



Alle panelene med de stemplede ordene "THIS SIDE OUT" må vendes ut for å danne fullstendig UV-beskyttelse. Fjern plastfilmen når panelene er festet på plass.



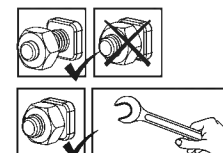
Dette symbolet indikerer at montøren skal befinne seg på utsiden.



Dette symbolet indikerer at montøren skal befinne seg på innsiden.



Trinn markert med stiplede ytterlinjer viser kun til utvidelser. Noen av trinnene er uten betydning for montering av et enkelt produkt. Når du setter sammen et enkelt eller et utvidet produkt, kan noen deler være til overs.



Disse to ikonene indikerer om det er nødvendig å stramme skruene. Tilslutt kan være nødvendig å midlertidig stramme enkelte skruer for noen av trinnene for å hindre av profilen faller. Stram alle skruer når du er ferdig med monteringen.

TURVALLISUUSOHJEET

- Ensisijaisen tärkeätä on noudattaa asennusohjeen järjestystä ja ohjeita – älä jätä mitään tekemättä.
- Suosittelemme suojakäsineiden käyttöä asennustyössä.
- Käytä aina tukevia kenkiä ja suojalaseja työskennellessäsi metallituotteiden kanssa.
- Jos käytät tikkaita, apuvälineitä, akkporakonetta - varmista aina myös työkalu valmistajan käyttöohjeet.
- Älä kosketa sähköjohtoja tai lähteitä metallisten esineiden kanssa.
- Älä yritä pystyttää / asentaa kasvihuonetta tuulisella, sateisella tai huonolla säällä.
- Älä kipeä tai seiso katolla.
- Hävitä huolellisesti kaikki muoviset pakkaustuotteet ja varmista ettei ne pääse pienten lasten lähetyville.
- Pidä lapset loitolla työskentely alueelta ja pidä myös alue aina siistinä.
- Älä työnnä tai nojaa kasvihuoneen rakenteisiin asennusvaiheen aikana.
- Valitse huolella kasvihuoneen sijainti, siten ettei se ole alltiina kovalle tuulelle tai ylimääräisille lumikuormille.
- Älä yritä asentaa tätä kasvihuonetta puolikuntoisena, väsyneenä, päihteiden taikka lääkityksen vaikutuksen alaisena.
- Kuumat tuotteet kuten grillit, polttotyökalut, terrasilämmittimet tulee säilöä mualla kuin kasvihuoneessa.
- Varmista ennen tuotteen ankkuroimista perustukseen, ettei siellä ole piilossa olevia putkia tai kaapeleita.
- Tämä tuote on suunniteltu käytettäväksi pääosin as Kasvihuone.

⚠ **Tuotteen vakauden ja tulenpitävyyden lisäämiseksi sinun on ankkuroitava se suoraan tukevalle alustalle, erityisesti alueilla, joilla sääolosuhteet ovat ankarat. Varmista, että tuotteen kokoamisalueen ja sen lopullisen sijoituspaikan välillä ei ole esteitä. Canopia ankkurointisarja voidaan ostaa erikseen.**

PUHDISTUSOHJEET

- Kun tuotteesi on puhdistettava, käytä pehmeää liinaa ja huuhtelee kylmällä puhtaalla vedellä.
- Älä käytä paneelin puhdistukseen asetonia, hankaavia tai muita erikoispuhdistusaineita.
- Puhdista tuote kokoamisen jälkeen.

ENNEN KOKOAMISTA

- Sijainnin valinta:
 - Valitse paikka huolellisesti ennen kokoamista.
 - Valitse aurinkoinen paikka, jonka yllä ei roiku oksia.
 - Seinä pinnan on oltava täysin tasainen ja suora, ja perustan oltava kiinteä.
- Tuote on kiinnitettävä suoraan kiinteälle pinnalle.
- Kokoaminen on moniosainen työ, jonka suorittaa parhaiten kaksi henkilöä. Varaa ainakin puoli päivää kokoamisprosessille.
- Lajittele osat ja tarkasta ohjeen mukainen sisältö.
- Osat on sijoitettava käden ulottuville. Pidä kaikki pienet osat (ruuvit yms.) astiassa, jotta ne eivät pääse hukkuumaan.
- Huomaa, että tässä tuotteessa käytetään monisivuisia tukirankoja, joten kaikkia niissä olevia reikiä ei käytetä kokoamiseen.
- Lue koko käyttöohje ennen aloittamista. Suorita kokoamisvaiheet tarkassa.
- järjestyksessä. Kysy tarvittaessa paikallisten viranomaisten lupaa katoksen pystyttämiseen.
- Varmista, että sinulla on riittävästi sivutilaa kattopaneelin sijoittamiseen kokoonpanon aikana.

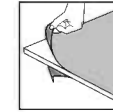
TÄRKEÄ!

- **Asennuksen päätyttyä tuote on ankkuroitava välittömästi tasaiselle pinnalle.**
- **Tämän tuotteen ankkurointi että lattiaan on välttämätöntä sen vakauden ja lujuuden kannalta. Tämä vaihe on tarpeen myös takuun vuoksi.**
- **Käytä pehmeää alustaa estääksesi naarmut ja vahingot.**
- **Suosittellemme, että tutustut tämän tuotteen rakentamiseen liittyviin rajoituksiin tai sopimuksiin alueellasi.**
- **Lisäksi suosittelemme, että tarkistat, onko sinun toimitettava lomakkeita tai hankittava lupa ennen tuotteen rakentamista.**

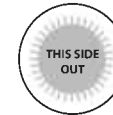
ASENNUKSEN AIKANA

Kokoamisen aikana näet erilaisia kuvakkeita eri tuotteita varten.

Katso lisätietoja alta:



Muista poistaa peittävä muovikalvo paneelin molemmilta puolilta.



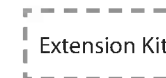
Kaikki paneelit, joihin on leimattu sanat "THIS SIDE OUT" ("tämä puoli ulospäin") on asetettava ulospäin, jotta syntyy täysi UV-suojaus. Poista muovitarat, kun paneelit on lukittu paikoilleen.



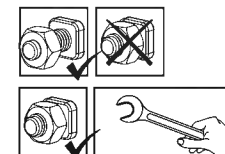
Tämä kuvake osoittaa, että asentaja pitäisi olla tuotteen ulkopuolella.



Tämä kuvake osoittaa että asentajan pitäisi olla tuotteen sisällä.



Katkoviivoilla ympäröidyt vaiheet ovat vain laajennuksia varten. Jotkin osat ovat merkityksettä yksittäisen tuotteen kokoamisessa. Kootessasi yksittäistä tai laajennettua tuotetta, jotkin osat voivat olla tarpeettomia.



Nämä 2 kuvakkeet ilmaisevat tarvitaanko kiristää ruuveja vai ei. Joissakin vaiheissa muutaman ruuvien väliaikainen kiristys voi olla kuitenkin tarpeen tukirangan kaatumisen estämiseksi. Kiristä kaikki ruuvit asennuksen lopuksi.

SIKKERHEDSRÅD

- Det er meget vigtigt, at alle dele samles i henhold til anvisningerne. Spring ikke noget trin over.
- Vi anbefaler stærkt, at der anvendes arbejdshandsker under samlingen.
- Vær altid iført sko og anvend sikkerhedsbriller, når der arbejdes med ekstruderet aluminium.
- Hvis der bruges en trappetige eller elektrisk værktøj, skal producentens sikkerhedsanvisninger følges.
- Berør ikke luftledninger med aluminiumsprofilerne.
- Forsøg ikke at samle produktet, når det blæser eller er vådt i vejret.
- Kravl eller stå ikke på taget.
- Bortskaf alle plastikposer på sikker måde. Hold dem udenfor små børns rækkevidde.
- Hold børn væk fra stedet, hvor samlingen foregår.
- Læn dig ikke mod produktet og skub ikke til det under monteringen.
- Anbring ikke produktet på et sted med kraftig vind.
- Forsøg ikke at samle produktet, hvis du er træt, er under indflydelse af narkotika, medicin eller alkohol, eller hvis du har tendens til svimmelhed.
- Varme ting såsom netop brugte griller, blæselamper osv må ikke opbevares i produktet.
- Før du forankrer produktet i fundamentet, skal du sikre dig, at der ikke er skjulte rør eller kabler der.
- Dette produkt blev primært designet til at blive brugt som drivhus.

⚠ For at øge produktets stabilitet og vindmodstand skal du forankre det direkte på et solidt fundament, især i de områder, hvor vejrforholdene er hårde. Sørg for, at der ikke er nogen forhindringer mellem monteringsområdet og produktets slutposition. Canopia Anchoring kit kan købes separat.

RENGØRINGSVEJLEDNING

- Når dit produkt skal rengøres, skal du bruge en blød klud og skylle med koldt rent vand.
- Anvend ikke acetone, slibende rengøringsmidler, eller andre specialrengøringsmidler til at rengøre panelerne.
- Rengør produktet, når monteringen er udført.

FØR MONTERING

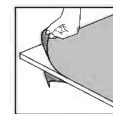
- Valg af sted:
 - Vælg stedet omhyggeligt inden du påbegynder samlingen.
 - Vælg et solrigt sted uden overhængende træer.
 - Produkt skal placeres og opføres på en plan flade.
- Produktet skal fastgøres direkte til en fast overflade.
- Dette er et samlesæt med mange dele som lettest samles ved hjælp af to personer. Afsæt mindst en halv dag til at samle drivhuset.
- Tag alle dele ud af indpakningen. Sorter delene og tjek dem mod indholdslisten.
- Placer delene, så du let kan nå dem. Opbevar alle små dele (skrue etc.) i en skål, så de ikke bliver væk.
- Vær opmærksom på, at der anvendes flersidede profiler i dette produkt. Derfor anvendes nogle huller i profilerne ikke i forbindelse med samlingen af produktet.
- Gennemgå hele vejledningen, før du går i gang. Udfør samlingen i den præcist angivne rækkefølge.
- Henvend dig venligst til de lokale myndigheder hvis en tilladelse er påkrævet inden produktet konstrueres.
- Sørg for, at du har tilstrækkelig sideplads til at placere tagpanelerne under monteringen.

VIGTIG!

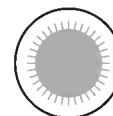
- Efter færdiggørelse af montagen skal produktet forankres straks på en plan overflade.
- Forankring af dette produkt til gulvet er afgørende for dets stabilitet og styrke. Dette trin er også nødvendigt på grund af garantiens gyldighed.
- For at undgå ridser eller skader, anvend en et blødt underlag under delene under monteringen.
- Vi anbefaler at kontrollere for begrænsninger eller regler for at bygge dette produkt i dit område.
- Derudover råder vi til at kontrollere, om du har brug for at indsende nogen formularer, eller om der kræves tilladelse, før du bygger produktet.

UNDER MONTERINGEN

Under montering vil du støde på forskellige ikoner for forskellige produkter. Se venligst nedenfor for mere information:



Skal du sørge for at fjerne dækplastfilm fra begge sider af panelet.



Alle paneler med de stemplede ord "THIS SIDE OUT" skal vende udad for at skabe fuld UV beskyttelse. Fjern plastikkister, når panelerne er låst på plads.



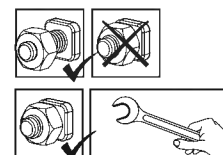
Dette ikon indikerer, at installatøren skal befinde sig inde i for produktet.



Dette ikon indikerer, at installatøren skal befinde sig uden for produktet.



Trin markeret med stiplede konturer refererer kun til udvidelser. Nogle af trinene er irrelevante for monteringen af et enkelt produkt. Ved monteringen af et enkelt eller udvidet produkt kan nogle dele blive tilovers.



Disse 2 ikoner indikerer, om skrueerne skal strammes eller ej. Midlertidig tilspænding af et par skrueer kan være nødvendig for at forhindre, at en profil glider. Stram alle skrueer når du er færdig med monteringen.

VEILIGHEIDSADVIES

- Het is uiterst belangrijk alle onderdelen volgens de richtlijnen te monteren. Sla geen enkele stap over.
- Het is ten zeerste aanbevolen om werkhandschoenen te dragen tijdens de montage.
- Draag altijd schoenen en een veiligheidsbril als u met geëxtrudeerd aluminium werkt.
- Als u een ladder of electrisch gereedschap gebruikt, wees zeker dat u het veiligheidsadvies van de fabrikant volgt.
- Raak de bovengrondse electriciteitskabels niet aan met de aluminium profielen.
- Probeer de product niet te monteren in winderige of natte omstandigheden.
- Niet op het dak staan of klimmen.
- Verwijder alle plastic veiligheidszakken en houd ze buiten bereik van kleine kinderen.
- Houd kinderen uit het montagegebied.
- Leun niet of druk niet aan de product gedurende de montage.
- Plaats uw product niet in een gebied met overmatige wind.
- Probeer de product niet te monteren indien u moe bent, drugs of alcohol gebruikt heeft of als u lijdt aan aanvallen van duizeligheid.
- Hete voorwerpen zoals recent gebruikte grills, branders, enz. mogen niet in de product opgeslagen worden.
- Zorg ervoor dat er geen verborgen leidingen of kabels zijn voordat u het product aan de fundering verankert.
- Dit product werd ontworpen om hoofdzakelijk te worden gebruikt als broeikas.

⚠ Om de stabiliteit en windweerstand van het product te vergroten, moet u het direct op een stevige ondergrond verankeren, vooral in die gebieden waar de weersomstandigheden zwaar zijn. Zorg ervoor dat er geen obstakels zijn tussen het montagegebied en de uiteindelijke positie van het product. De Canopia Anchoring kit is apart verkrijgbaar.

SCHOONMAAK INSTRUCTIES

- Wanneer uw product gereinigd moet worden, gebruik dan een zachte doek en spoel af met koud, schoon water.
- Gebruik geen aceton, schurende detergents of andere speciale middelen voor het reinigen van de panelen.
- Maak het product schoon na assemblage.

VÓÓR DE VERGADERING

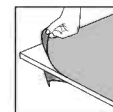
- Selecteer een site:
 - Kies deze locatie zorgvuldig voordat u begint met de montage.
 - Kies een zonnige positie weg van overhangende bomen.
 - Het grondoppervlak moet perfect vlak en waterpas zijn en een stevige ondergrond hebben.
- Het product moet direct op een stevige ondergrond worden bevestigd.
- Dit is een multi-part montage en kan het beste worden gedaan door twee personen. Houd tenminste rekening met een halve dag voor het montageproces.
- Sorteert de onderdelen en controleer dit met de materiaallijst.
- Onderdelen moeten dicht bij de hand liggen. Bewaar alle kleine onderdelen (schroeven, enz.) in een kom zodat je ze niet verliest.
- Let wel dat er meersijdige profielen worden gebruikt in product. Als gevolg kunnen er sommige gaten in de profielen zitten die niet worden gebruikt gedurende de montage.
- Lees de gehele instructies voordat u begint. Voer de montageschappen uit in de exacte volgorde.
- Raadpleeg uw plaatselijke autoriteiten of er bepaalde vergunningen vereist zijn voordat u het product gaat bouwen.
- Zorg ervoor dat u tijdens de montage voldoende zijruimte heeft om de dakpanelen te plaatsen.

BELANGRIJK!

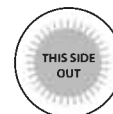
- **Na voltooiing van de montage moet het product direct op een vlakke ondergrond worden verankerd.**
- **Het verankeren van dit product aan de vloer is essentieel voor zijn stabiliteit en sterkte. Deze stap is ook nodig vanwege de geldigheid van de garantie.**
- **Gebruik een zachte ondergrond voor de onderdelen om krassen en beschadigingen te voorkomen.**
- **Wij raden u aan te controleren of er beperkingen of convenanten van toepassing zijn voor het bouwen van dit product in uw omgeving. Daarnaast adviseren wij om te controleren of u formulieren moet indienen of dat er een vergunning nodig is voordat u het product opbouwt.**

TIJDENS DE ASSEMBLAGE

Tijdens de montage zult u verschillende iconen voor verschillende producten aantreffen. Kijk hieronder voor meer informatie:



Moet u ervoor zorgen dat u de afdekfolie aan beide zijden van het paneel verwijdert.



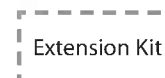
Alle panelen met de gestempelde woorden "THIS SIDE OUT" moeten naar buiten wijzen om volledige UV-bescherming te creëren. Verwijder de plastic sticker nadat de panelen op hun plaats vast zijn gezet.



Dit icoontje geeft aan dat de installateur binnen het product moet zijn.



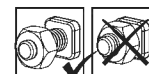
Dit icoontje geeft aan dat de installateur buiten het product moet zijn.



Stappen gemarkeerd met gestreepte omtrek verwijzen enkel naar uitbreidingen.

Sommige van de stappen zijn irrelevant voor de montage van een enkel product.

Bij het monteren van een enkel of een uitgebreid product, kunnen sommige onderdelen op overschot zijn.



Deze 2 icoontjes geven aan of het vastdraaien van schroeven is vereist.



Tijdelijk vastzetten van een aantal schroeven is mogelijk nodig om te voorkomen dat een profiel naar buiten schuift.

Maak het product schoon na assemblage.

BEZPEČNOSTNÁ RADA

- Je nanajvýš dôležité zmontovať všetky časti v súlade s pokynmi. Nepreskočte žiadny z krokov.
- Počas montáže vám silne odporúčame používať pracovné rukavice.
- Pri práci s extrudovaným hliníkom vždy noste topánky a bezpečnostné okuliare.
- Pri používaní dvojitého rebrika alebo elektrického náradia sa ubezpečte, že nasledujete bezpečnostné pokyny výrobcu.
- Hliníkovými profilmi sa nedotýkajte nadzemne vedených elektrických káblov.
- Nesnažte sa výrobok zmontovať vo veterných podmienkach alebo pri vysokej vlhkosti.
- Nelezte na strechu a nestavajte sa na ňu.
- Bezpečne zlikvidujte plastové obaly a udržujte ich mimo dosahu malých detí.
- Zabezpečte, aby sa deti nedostali na miesto montáže.
- Počas jeho montáže sa o výrobok neopierajte a ani naň netlačte.
- Neumiestňujte výrobok na miesto, ktoré je vystavené nadmernému vetru.
- Nesnažte sa tento výrobok zmontovať v prípade, že ste unavení, užili ste drogy alebo alkohol, alebo ak ste náchylný k záchvatom závrate.
- Horúce predmety, ako napríklad nedávno použité grily, opaľovacie lampy atď., nesmiete v výrobu ku skladovať.
- Pred ukotvením k základni sa uistite, že v zemi nie sú skryté rúry alebo káble.
- Tento výrobok navrhnutý tak, aby sa používal predovšetkým ako skleník.

⚠ Uistite sa, že je výrobok ukotvený priamo na pevný základ, aby sa zvýšila stabilita výrobku a odolnosť proti vetru, najmä v oblastiach s nepriaznivými poveternostnými podmienkami. Uistite sa, že medzi montážnou časťou a konečnou polohou výrobku nie sú žiadne prekážky. Canopia sada na ukotvenie je k dispozícii na zakúpenie osobitne.

POKYNY NA ČISTENIE

- Keď je potrebné výrobok vyčistiť, použite mäkkú handričku a opláchnite studenou čistou vodou.
- Na čistenie panelov nepoužívajte acetón, abrazívne čističe alebo iné špeciálne čistiace prostriedky.
- Po ukončení montáže vyčistite výrobok.

PRED MONTÁŽOU

- Výber stránky:
 - Miesto montáže si opatrne vyberte skôr, než s montážou začnete.
 - Zvoľte slnečnú poloha vzdialenú od stromov.
 - Výrobok musí byť umiestnený a upevnený na rovnom povrchu.
- Výrobok musí byť pripevnený priamo k pevnému základu.
- Toto je viac-dielná montáž určená pre dvoch ľudí. Na montáž si vyhradte aspoň pol dňa.
- Vyberte všetky súčasti z balení. Roztriedte diely a skontrolujte ich so zoznamom obsahujúcich dielov.
- Súčasti by mali byť položené na dosah ruky. Uchovávajte všetky malé časti (skrutky, atď) v miske aby sa nestratili.
- Vezmite prosím na vedomie, že výrobok má viac-stranné profily. Z toho dôvodu nie sú všetky otvory použité počas montáže.
- Pred spustením si prečítajte všetky pokyny. Montážne kroky vykonajte v presnom poradí.
- Prosím, poraďte sa so svojím miestnym orgánom prípadné povolenie je potrebné vystať zápojom.
- Uistite sa, že máte dostatočný bočný priestor pre vkladanie strešných panelov v priebehu montáže.

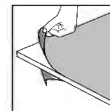
DÔLEŽITÉ!

- **Ihneď po dokončení montáže výrobok pevne pripojte na rovný povrch.**
- **Ukotvenie tohto výrobku k zemi je nevyhnutné pre jeho stabilitu a pevnosť. Aby bola záruka platná, je potrebné dokončiť túto fázu.**
- **Počas montáže použite pod časťami mäkký povrch, aby ste sa vyhli poškrabaniu a poškodeniu.**
- **Odporúčame skontrolovať obmedzenia alebo zmluvy týkajúce sa výroby tohto produktu vo vašej oblasti. Okrem toho odporúčame pred výrobou produktu skontrolovať, či potrebujete odoslať nejaké formuláre alebo či je potrebné nejaké povolenie.**

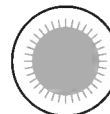
POČAS MONTÁŽE

Pri montáži sa stretnete s rôznymi ikonami pre rôzne výrobky.

Ďalšie informácie nájdete nižšie:



Táto ikona označuje, že montér sa má nachádzať vo vnútri výrobku.



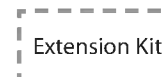
Všetky panely s označením "THIS SIDE OUT" musia byť obrátené smerom von, aby sa vytvorila úplná ochrana proti UV žiareniu. Odstráňte plastovú nálepku, pretože panely sú zablokované na mieste.



Táto ikona označuje, že montér sa má nachádzať vo vnútri výrobku.

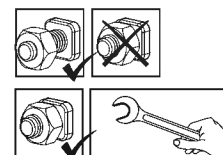


Táto ikona označuje, že montér sa má nachádzať mimo výrobku.



Kroky označené prerušovanými obrysami sa týkajú iba rozšírení. Niektoré z týchto krokov sú pre montáž samostatného výrobku irelevantné.

Pri montáži samostatného alebo rozšíreného výrobku môžu byť niektoré diely prebytočné.



Tieto 2 ikony nižšie označujú, či je potrebné dotiahnutie skrutky alebo nie.

Na zabránenie vysunutiu profilu dočasné utiahnutie niekoľkých skrutiek môže byť potrebné.

Na konci montáže, prosím, dotiahnite všetky skrutky.

CONSIGLIO DI SICUREZZA

- È di grande importanza montare le parti secondo le direttive. Non omettere alcuna fase.
- Raccomandiamo caldamente l'uso dei guanti di lavoro durante i lavori di montaggio.
- Indossare sempre scarpe ed occhiali di sicurezza nel maneggiare i profili di alluminio estruso.
- Usando una scala a pioli o utensili elettrici da lavoro, assicurarsi di seguire le disposizioni di sicurezza fornite dal produttore.
- Non toccare cavi elettrici con i profili d'alluminio.
- Non tentare di montare la prodotto in condizioni atmosferiche ventose o umide.
- Tenere i bambini a distanza dall'area di montaggio.
- Non salite o rimanete in piedi sul tetto.
- Eliminare in modo sicuro tutti i sacchetti di plastica – conservarli fuori della portata dei bambini.
- Non appoggiarsi o spingere il prodotto durante la sua costruzione.
- Non posizionare il prodotto in un'area troppo esposta al vento.
- Non tentare di montare la prodotto in condizioni di stanchezza, dopo aver fatto uso di stupefacenti o alcolici o se si è soggetti ad avere capogiri.
- Oggetti roventi quali griglie o bruciatori per saldature usati di recente ecc., non devono essere introdotti nel prodotto.
- Assicurarsi che non ci siano tubi o cavi nascosti nel terreno prima di ancorare alla fondamenta.
- Prodotto progettato per uso prevalente come della serra.

⚠ Assicuratevi di ancorare il prodotto direttamente a una base solida per aumentare la stabilità e la resistenza al vento, specialmente in aree con condizioni meteorologiche severe. Assicuratevi che non ci siano ostacoli tra l'area di montaggio e la posizione finale del prodotto. Il kit di ancoraggio Canopia può essere acquistato separatamente.

ISTRUZIONI PER LA PULIZIA

- Per pulire il prodotto, utilizzare un panno morbido e risciacquare con acqua fredda pulita.
- Non utilizzare acetone, detergenti abrasivi o altri detergenti speciali per la pulizia dei pannelli.
- Pulisci il prodotto una volta che il montaggio è completo.

PRIMA DEL MONTAGGIO

- Seleziona un sito:
 - Scegliete con cura il vostro luogo di montaggio prima del montaggio.
 - Scegli una posizione soleggiata lontano dagli alberi sovrastanti.
 - Il prodotto deve essere posizionato e fissato su una superficie piana.
- Il prodotto deve essere fissato direttamente su una superficie solida.
- Questo è un montaggio multi-parte che può essere eseguito meglio da due persone. Bisogna utilizzare almeno una mezza giornata per l'intero processo di montaggio.
- Estrai tutte le parti dei componenti presenti nei pacchetti. Ordina le parti e controllale tramite l'elenco che mostra tutte le parti. Le parti devono essere a portata di mano.
- Metti tutte le parti piccole (viti, ecc) in una ciotola in modo che non si perdano.
- Considera che in questa prodotto vengono utilizzati dei profili multi-lato. Per questo motivo alcuni fori nei profili non vengono utilizzati durante il montaggio.
- Leggi tutte le istruzioni prima di iniziare. Esegui le fasi di montaggio nell'ordine esatto.
- Si prega di consultare le vostre autorità locali in caso siano richiesti permessi prima di costruire il prodotto.
- Assicurarsi di disporre di uno spazio laterale sufficiente per l'inserimento dei pannelli del tetto durante il processo di montaggio.

IMPORTANTE!

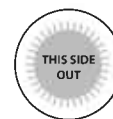
- **Collega saldamente il prodotto ad una posizione immediatamente dopo il completamento del montaggio.**
- **Il fissaggio di questo prodotto a terra è essenziale per ottenere stabilità e rigidità. Affinché la garanzia sia valida è necessario completare questo passaggio.**
- **Durante il montaggio utilizzare una superficie morbida sotto le parti per evitare graffi e danni.**
- **Si consiglia di verificare se ci sono restrizioni o autorizzazioni per la costruzione di questo prodotto nella vostra zona. Inoltre, si consiglia di controllare se è necessario presentare dei moduli o se è necessario un permesso prima di costruire il prodotto.**

DURANTE IL MONTAGGIO

Durante il montaggio, troverete diverse icone corrispondenti a diversi prodotti. Per ulteriori informazioni, si prega di fare riferimento a quanto segue:



Assicurarsi di rimuovere la pellicola di plastica di copertura da entrambi i lati del pannello.



Tutti i pannelli con le parole stampate "THIS SIDE OUT" devono essere rivolti verso l'esterno per creare una protezione UV completa. Rimuovere l'adesivo di plastica mentre i pannelli sono bloccati in posizione.



Questa icona indica che l'installatore deve essere all'interno del prodotto.

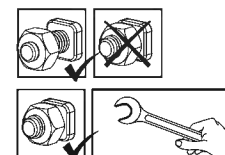


Questa icona indica che l'installatore deve essere all'esterno del prodotto.



I passi segnati con linee tratteggiate si riferiscono solo alle estensioni. Alcuni passi non sono necessari per l'assemblaggio di un singolo prodotto.

Durante l'assemblaggio di un singolo prodotto o di un'estensione, alcune parti possono essere rimanenti.



Queste 2 icone indicano se è necessario o meno serrare le viti. Può essere necessario stringere temporaneamente alcune viti per evitare che un profilo si sposti fuori posto. Stringi tutte le viti al termine del montaggio.

VARNOSTNI NAPOTEK

- Nadvse pomembno je, da vse dele sestavite v skladu z navodili. Ne preskočite nobenega koraka.
- Med montažo toplo priporočamo uporabo delovnih rokavic.
- Ko delate z ekstrudiranim aluminijem, bodite ves čas obuti in nosite zaščitna očala.
- Če boste uporabili lestev ali električna orodja, upoštevajte varnostna navodila proizvajalca.
- Ne dotikajte se nadzemnih električnih kablov z aluminijastimi profili.
- Ne sestavljajte izdelka v vetrovnem ali mokrem vremenu.
- Ne vzpenjajte se ali stojte na strehi.
- Varno odstranite vse plastične vrečke in jih hranite izven dosega otrok.
- Ne dovolite otrokom priti na mesto montaže.
- Med montažo se ne naslanjajte na izdelek in ga ne potiskajte.
- Ne postavite izdelka na zelo vetrovno mesto.
- Ne sestavljajte tega izdelka, če ste utrujeni, ste jemali droge ali pili alkohol, ali če se vam rado vrti.
- V izdelku ni dovoljeno hraniti vročih stvari kot so žar, spajkalnik idr.
- Pred pritrditvijo na temelj se prepričajte, da v tleh ni skritih cevi ali kablov.
- Ta izdelek je bil dizajniran predvsem za uporabo kot rastlinjak.

⚠ Če želite povečati stabilnost in odpornost proti vetru, izdelek pritrdite neposredno na trdne temelje, zlasti na območjih z neugodnimi vremenskimi razmerami. Prepričajte se, da ni ovir med območjem sestavljanja in končnim položajem izdelka. Komplet za sidranje. Canopia Anchoring kit je na voljo za nakup ločeno.

NAVODILA ZA ČIŠČENJE

- Ko je treba izdelek očistiti, uporabite mehko krpo in jo sperite s hladno čisto vodo.
- Za čiščenje plošč ne uporabljajte acetona, abrazivnih čistil ali drugih posebnih detergentov.
- Očistite izdelek, ko je sklop sestavljen.

PRED SESTAVLJANJEM

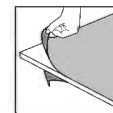
- Izbira kraja postavitve:
 - Preden začnete sestavljanje, previdno izberite mesto postavitve.
 - Izberite sončno mesto, v bližini ne sme biti visokih dreves.
 - Izdelek mora biti nameščen in pritrjen na ravno in ravno površino.
- Izdelek mora biti pritrjen neposredno na trden temelj.
- Sestavljanje poteka v več korakih in ga najlažje izvedeta dve osebi. Postopek sestavljanja vam bo vzel vsaj pol dneva.
- Iz embalaže vzemite vse sestavne dele. Razvrstite dele in po seznamu preverite, ali so vsi deli priloženi.
- Dele razvrstite tako, da bodo pri roki. Vse majhne dele (vijake itd.) shranite v posodo, da jih ne izgubite.
- Upoštevajte, da tem izdelka uporabljeni profili z več večstranski. Posledica tega je, nekatere luknje v profilih med sestavljanjem niso v uporabi.
- Pred začetkom preglejte celotna navodila. Korake sestavljanja izvedite v natančnem vrstnem redu.
- Prosimo, obrnite se obrnite na lokalne organe, če so potrebna dovoljenja pred postavitvijo izdelka.
- Prepričajte se, da imate med namestitvijo dovolj stranskega prostora za vstavljanje strešnih plošč.

POMEMBNO!

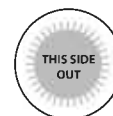
- **Takoj po končani montaži izdelek trdno pritrdite na ravno površino.**
- Pritrditev tega izdelka na tla je bistvenega pomena za njegovo stabilnost in togost. Za veljavnost garancije je treba to fazo dokončati.
- **použite pod častami mäkký povrch, aby ste sa vyhli poškríabaniu a poškodeniu.**
- Priporočamo, da preverite morebitne omejitve ali dogovore glede postavitve tega izdelka na vašem območju. Prav tako svetujemo, da preverite morebitno obveznost predložitve kakršnih koli obrazcev ali pridobitve dovoljenja, preden postavite izdelek.

MED SESTAVLJANJEM

Med sestavljanjem boste naleteli na različne ikone za različne izdelke. Za več informacij glejte spodaj:



Se prepričajte, da ste odstranili prevleko iz plastične folje z obeh strani plošče.



Vse plošče z nalepko "THIS SIDE OUT" morajo biti obrnjene navzven, da ustvarijo popolno UV zaščito. Odstranite plastično nalepko, ko so plošče pritrjene na svoje mesto.



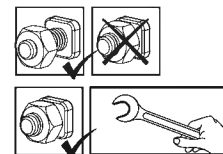
Ta ikona pomeni, da mora biti sestavljevec znotraj proizvoda.



Ta ikona pomeni, da mora biti sestavljevec izven proizvoda.



Koraki, označeni s črtkanimi obrisi, se nanašajo samo na razširitve. Nekateri koraki so nepomembni za sestavo enega izdelka. Pri sestavljanju posameznega ali razširjenega izdelka so lahko nekateri deli odveč.



Ti 2 ikoni spodaj označujeta, ali je potrebno privijanje vijaka ali ne. Morda bo treba začasno zategniti nekaj vijakov, da profil ne zdrsne ven.

Ko je sestavljanje končano, zategnite vse vijake.

OHUTUSNÕUDED

- On äärmiselt oluline kõik osad kokku panna vastavalt juhistele. Ärge jätkke ühtegi sammu vahele.
- Komplekteerimisel soovitage tungivalt kasutada kindaid.
- Pressitud alumiiniumiga töötamisel kandke alati kingi ja prille.
- Redeli või elektriliste tööriistade kasutamisel järgige kindlasti tootja juhiseid ohutusjuhised.
- Ärge proovige toodet tuulistes või niisketes oludes kokku panna.
- Visake kõik kilekotid minema. Turvalisuse huvides visake kilekotid kohe minema, mitte sobib lastele mängimiseks - võib põhjustada lämbumisohtu.
- Ärge ronige katusele ega seiske katusel.
- Hoidke lapsi kogunemisalast eemal.
- Ärge toetuge kokkupaneku ajal kasvahoonele ega lükake seda.
- Ärge asetage toodet tuulisesse kohta.
- Ärge proovige toodet kokku panna, kui olete väsinud, võtate ravimeid olete tarvitanud alkoholi või olete uimane.
- Kuumaid esemeid, nagu hiljuti kasutatud grill, tšorvik jms, ei tohi kasvahoones hoida.
- Enne vundamendi külge ankurdamist veenduge, et maapinnas ei ole peidetud torusid ega kaableid.
- See toode on mõeldud kasutamiseks peamiselt kasvahooneana.

⚠ Võtke arvesse: Veenduge, et kinnitate toote otse kindla vundamendi külge, et suurendada toote stabiilsust ja vastupidavust tuulele, eriti piirkondades, kus on keerulised ilmaolud. Veenduge, et montaažiala ja toote lõppasendi vahel ei oleks mingeid takistusi. Canopia kinnituskomplekti saab osta eraldi.

PUHASTUSJUHISED

- Kui teie toodet on vaja puhastada, kasutage pehmet lappi ja loputage külma puhta veega.
- Ärge kasutage paneelide puhastamiseks atsetooni, abrasiivseid puhastusaineid ega muid erilisi detergente.
- Puhastage toodet siis, kui selle kokkupanek on lõppenud.

ENNE KOKKUPANEKUT

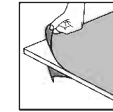
- Koha valimine:
 - Valige kokkupaneku eelselt hoolikalt selleks sobiv koht.
 - Vali päikseline asukoht, kus ei oleks varjuheitvaid puid.
 - Tootetuleb paigaldada ja kinnitada tasasele pinnale.
- See toode tuleb kinnitada otse kindla vundamendi külge.
- See on mitmest osast koosnev struktuur, mille paigaldamist on parim teha kahe inimesega. Paigaldamine võtab aega vähemalt pool päeva.
- Võta kõik komponendid pakendist välja. Sorteerige detailid ning kontrollige detailide nimekirja alusel, kas kõik on olemas.
- Soovitame asetada detailid käeulatusse. Hoia väikeseid osi (kruvisid jms) kausis, et need ära ei kaoks.
- Pea silmas, et selles toote kasutatakse mitme küljega profile. Seetõttu jäävad paigaldamisel mõned augud kasutamata.
- Enne alustamist loe kõik juhised läbi. Paigaldamist tee täpselt juhendist toodud järjekorras.
- Palun konsulteerige oma kohalike võimudega, kui toote kokkupanekuks on tarvis lubasid.
- Veenduge, et teil oleks montaaži ajal piisavalt külgruumi katusepaneelide paigaldamiseks.

OLULINE!

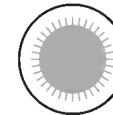
- Kinnitage toode kindlalt tasasele pinnale kohe pärast koostu valmimist.
- Ankurdage see toode maa külge, tagamaks selle stabiilsust ja jäikus. See etapp peab valmima, et garantii kehtiv oleks.
- Kokkupaneku ajal kasutage osade all pehmet pinda, et vältida osade kriimustamist ja kahjustamist.
- Soovitame kontrollida, kas teie piirkonnas on selle toote ehitamiseks kehtestatud piiranguid või eritingimusi. Lisaks soovime enne toote ehitamist kontrollida, kas teil on vaja taotlusi esitada või kas teil on vaja luba.

KOKKUPANEKU AJAL

Paigaldamise ajal näete erinevate toodete jaoks erinevaid ikooni. Lisateave on allpool:



Veenduge selles, et olete eemaldanud katva plastkile paneeli mõlemalt küljelt.



Kõik paneelid, millel on väljend "THIS SIDE OUT", peavad olema suunaga väljapoole, et luua täielik UV-kaitse. Eemaldage plastkleebis, kui paneelid on paika lukustatud.



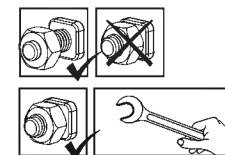
See ikoon viitab sellele, et paigaldaja peaks paiknema toote sees.



See ikoon viitab sellele, et paigaldaja peaks paiknema väljaspool toodet.



Kriipsjoontega tähistatud sammud viitavad ainult laiendustele. Mõned sammud ei ole üksiku toote kokkupanemisel asjakohased. Üksiku või pikendatud toote kokkupanekul võivad mõned osad olla ülejäägis.



Need kaks ikooni näitavad, kas kruvi tuleb pingutada või mitte. Profiili välja libisemise vältimiseks võib osutuda vajalikuks mõne kruvi ajutine pingutamine. Pinguldage kruvid alles siis kui toodet on komplekteeritud.

BIZTONSÁGI TANÁCSOK

- Rendkívül fontos, hogy az összeszerelést az utasításoknak megfelelően végezze. Egyetlen lépést se hagyjon ki.
- Az összeszereléshez munkakesztyű használata ajánlott.
- Amikor préselt alumíniummal dolgozik, mindig viseljen cipőt és védőszemüveget.
- Amennyiben létrát vagy elektromos szerszámot használ, kövesse azok gyártójának a biztonsági utasításait is.
- Ügyeljen arra, hogy a préselt alumínium szelvények ne érjenek a felső vezetőség elektromos kábeleibe.
- Az összeszerelést ne végezze szeles vagy nedves időben.
- Szabaduljon meg a műanyag zacskóktól. Tartsa azokat kisgyermekektől távol.
- Ne mászzon fel, vagy álljon a tetőre.
- A gyermekeket tartsa az összeszerelési területtől távol.
- Az összeszerelés során ne dőljön a terméket és ne is nyomja azt meg.
- A terméket ne állítsa fel erős szélnek kitett helyre.
- Ne álljon neki a melegház összeszerelésének, ha fáradt, ha kábítószerek vagy alkohol hatása alatt van, vagy ha gyakran szédülést érez.
- Ne tároljon olyan forró tárgyakat, mint pl. egy röviddel azelőtt használt kerti grillt, gázüzemű forrasztópisztolyt, stb.
- Mielőtt a terméket az alaphoz rögzítené, győződjön meg róla, hogy nincsenek rejtett csövek vagy kábelek a talajban.
- A termék elsődlegesen melegházként való használatra készült.

⚠ A termék stabilitásának és szélállóságának növelése érdekében, különösen a zord időjárási körülményeknek kitett területeken ügyeljen arra, hogy a terméket közvetlenül szilárd alaphoz rögzítse. Győződjön meg róla, hogy az összeszerelési terület, ill. termék végső helye között nincsenek-e akadályok. A Canopia rögzítő készletet külön megvásárolhatja.

TISZTÍTÁSI ÚTMUTATÓ

- Ha a terméket meg kell tisztítani, használjon puha ruhát, és öblítse le hideg tiszta vízzel.
- A panelek tisztításához ne használjon acetont, súrolószereket, vagy egyéb speciális tisztítószereket.
- A terméket csak a felszerelést követően tisztítsa meg.

ELŐKÉSZÜLET AZ ÖSSZESZERELÉSHEZ

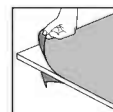
- A helyszín kiválasztása:
 - Mielőtt megkezdene az összeszerelést, gondosan válassza meg annak helyét.
 - Válasszon egy napsütötte területet a túlnyúló fáktól.
 - A termék sima, egyenes felületen helyezze el.
- A terméket közvetlenül egy szilárd alapzatra kell rögzíteni.
- A több különféle alkatrész összeállítását a legjobb, ha két ember végzi. Az összeszerelési munkára legalább fél napot érdemes rászánni.
- Vegyen ki minden elemet és alkatrészt a csomagolásból. Rendezze sorba az alkatrészeket és vesse egybe az alkatrészlistával.
- A részegységek legyenek közel elhelyezve, hogy kézre essenek. A kisebb alkatrészeket (csavarokat és hasonlókat) tartsa egy táblán, hogy azok ne tudjanak elveszni.
- A termék többoldalú szelvényekből áll. Ezekben a szelvényeken olyan lyukak is vannak, melyekre az összeszerelés során nincs szükség.
- Az összeszerelés előtt nézze át az utasításokat még egyszer. Az összeszerelés lépéseit pontosan a megadott sorrendben végezze el.
- Forduljon a helyi önkormányzatokhoz, esetleges építési engedélyek beszerzése.
- Győződjön meg arról, hogy az összeszerelés során elegendő oldalsó hely van a tetőpanelek behelyezéséhez.

FONTOS!

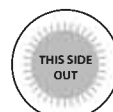
- Miután befejezte az összeszerelést, azonnal megfelelően csatlakoztassa a terméket a vízszintes felülethez.
- A stabilitás és a megfelelő erősség szempontjából elengedhetetlen a termék egyben talajhoz való rögzítése.
- A garancia érvényesítéséhez elengedhetetlen ezen lépés elvégzése.
- Az összeszerelés során használjon valamilyen puha borítást a talajon, hogy elkerülje az Ikatrészek megkarcolódását, vagy egyéb károkat.
- Javasoljuk, hogy ellenőrizze, hogy milyen korlátozások vagy előírások vannak érvényben lakóhelyén ezen felépítményre vonatkozóan. Ezenkívül azt tanácsoljuk, hogy ellenőrizze, nincs-e szükség valamilyen formanyomtatvány, vagy engedély benyújtására a felépítés előtt.

A SZERELÉS SORÁN

Az összeszerelés során a különböző termékeknel különböző ikonokkal fog találkozni. További információkat az alábbiakban talál:



Ne felejtse el eltávolítani a burkoló műanyag fóliát a panel mindkét oldaláról.



A teljes UV-védelem biztosításához minden, a "THIS SIDE OUT" ("ezzel az oldallal kifelé") felirattal megjelölt panelnek kifelé kell néznie. Amint a paneleket a helyükre rögzítette, húzza le róluk a műanyag matricákat.



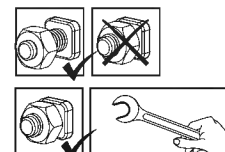
Ez az ikon jelzi, hogy az összeszerelőnek a "termék" belsejében kell lennie.



Ez az ikon jelzi, hogy az összeszerelőnek a "terméken" kívül kell lennie.



A szaggatott vonallal jelölt lépések csak a bővítésekre vonatkoznak. Néhány lépés nem releváns minden egyes termék összeszerelésénél. Egy termék vagy bővített termék összeszerelésekor egyes alkatrészek feleslegesek lehetnek.



Az alábbi 2 ikon azt jelzi, hogy szükség van -e a csavar meghúzására. Egyes lépéseknél néhány csavart átmenetileg meg kell szorítani, hogy a szelvény ne tudjon leesni. Húzza meg az összes csavart az összeszerelés befejezése után.

RADY DOT. BEZPIECZEŃSTWA

- Dokonuj montażu zgodnie z niniejszą instrukcją.
- Używaj rękawic ochronnych.
- Podczas pracy z profilami aluminiowymi używaj obuwia i okularów ochronnych.
- Stosuj się do zasad bezpieczeństwa producenta dotyczących narzędzi i innego sprzętu.
- Uwważaj, aby profile aluminiowe nie stykały się z kablami ani przewodami elektrycznymi.
- Nie próbuj montować produktu podczas wiatru lub deszczu.
- Materiały, z których wykonano opakowanie, należy zutylizować zgodnie z obowiązującymi przepisami.
- Nie wspinaj się ani nie stawaj na dachu.
- Przechowuj torebki plastikowe w miejscu niedostępnym dla dzieci – ryzyko uduszenia.
- Dzieci powinny znajdować się w bezpiecznej odległości od miejsca pracy.
- Podczas montażu nie naciskaj na produkt ani się o niego nie opieraj.
- Nie umieszczaj produktu w miejscu, w którym będzie narażony na działanie silnego wiatru.
- Nigdy nie próbuj montować produktu w przypadku zmęczenia ani pod wpływem narkotyków, alkoholu czy leków.
- Nie należy przechowywać gorących przedmiotów, na przykład niedawno używanych grillów, lamp lutowniczych itp. w produkcie.
- Przed przymocowaniem produktu do podłoża upewnij się, że w podłożu nie znajdują się ukryte rury i przewody.
- Ten produkt został zaprojektowany do wykorzystania głównie jako szklarnia.

⚠ Produkt należy zamocować bezpośrednio w trwałym podłożu, aby zapewnić jego stabilność i odporność na wiatr, szczególnie w okolicy, gdzie występują trudne warunki pogodowe. Upewnij się, że pomiędzy miejscem montażu a produktem nie ma żadnych przeszkód. Zestaw mocujący Canopia można zakupić osobno.

INSTRUKCJE CZYSZCZENIA

- Gdy produkt wymaga wyczyszczenia, użyj miękkiej ściereczki i splucz zimną, czystą wodą.
- Do mycia paneli nie używaj acetonu, ściernych środków czyszczących ani innych substancji chemicznych.
- Wyczyść produkt po zakończonym montażu.

PRZED MONTAŻEM

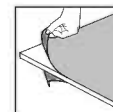
- Wybierz miejsce:
 - Wybierz swoją witrynę dokładnie przed rozpoczęciem montażu.
 - Wybierz słoneczne miejsce z dala od drzew, które by je zacieniały.
 - Produkt musi być umieszczona i umocowana na płaskiej i równej powierzchni.
- Produkt należy zamocować bezpośrednio do trwałego podłoża.
- Montaż składa się z wielu elementów, zaleca się zatem, by przeprowadziły go dwie osoby. Na montaż należy przeznaczyć przynajmniej pół dnia.
- Wyjmij wszystkie elementy z opakowań. Posortuj je i porównaj z listą zawartości.
- Elementy powinny być umieszczone w zasięgu ręki. Umieść wszystkie małe elementy (śrubki itp.) w misce, aby się nie zgubiły.
- Proszę pamiętać, że w tej produkcie wykorzystywane są wielokształtne profile. W wyniku tego niektóre otwory w profilach nie są wykorzystywane podczas montażu.
- Przed rozpoczęciem proszę zapoznać się z całą instrukcją obsługi. Postępuj zgodnie z instrukcjami w tej samej kolejności.
- Należy skonsultować się z lokalnymi władzami, jeśli wymagane są jakiegokolwiek pozwolenia przed rozpoczęciem budowy produktu.
- Upewnij się, że masz wystarczająco dużo miejsca z boku na włożenie paneli dachowych podczas procesu montażu.

WAŻNY!

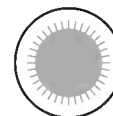
- **Trwale połączyć produkt z równą powierzchnią bezpośrednio po zmontowaniu go.**
- **Prawidłowe zamocowanie produktu do podłogi jest niezbędne dla zapewnienia stabilności i sztywności. Ukończenie tego kroku jest wymagane dla utrzymania gwarancji na produkt.**
- **Podczas instalacji użyj miękkiej powierzchni pod częściami, aby uniknąć zarysowań i uszkodzeń.**
- **Zalecamy zapoznać się z ograniczeniami bądź przepisami dla wznoszenia tego typu produktów w swojej okolicy. Dodatkowo radzimy sprawdzić, czy nie należy złożyć określonych formularzy oraz czy nie są wymagane pewne pozwolenia przed wzniesieniem produktu.**

PODCZAS MONTAŻU

Podczas montażu można zetknąć się z różnymi ikonami dla różnych produktów. Więcej informacji znajdziesz poniżej:



Na miejscu, należy usunąć folię z obu stron.



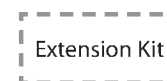
Wszystkie panele oznaczone "THIS SIDE OUT" muszą być zwrócone na zewnątrz aby stworzyć pełną ochronę UV. Usuń plastikową naklejkę po umieszczeniu paneli na miejscach.



Ta ikonka informuje, iż osoba montująca powinna znajdować się w środku domku.



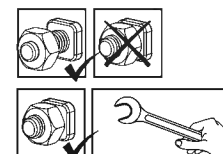
Ta ikonka informuje, iż osoba montująca powinna znajdować się na zewnątrz domku.



Kroki zaznaczone przerywanymi konturami odnoszą się tylko do produktu rozszerzonego.

Niektóre z kroków są nieistotne w przypadku montażu pojedynczego produktu.

W przypadku montażu pojedynczego produktu lub rozszerzonego, niektóre części mogą być zbędne.



Te 2 ikony poniżej wskazują, czy dokręcenie śruby jest wymagane, czy nie.

Aby zapobiec wysunięciu się profilu, może być konieczne tymczasowe dokręcenie kilku śrub.

Dokręć wszystkie śruby po zakończeniu montażu.

РЕКОМЕНДАЦИЯ ПО ТЕХНИКЕ БЕЗОПАСНОСТИ

- Крайне важно монтировать все компоненты в соответствии с указаниями. **Не** пропускайте ни один из этапов сборки.
 - При сборке настоятельно рекомендуется использовать перчатки.
 - Всегда надевайте обувь и защитные очки при работе с экструдированным алюминием.
 - Если Вы пользуетесь лестницей или электроинструментами, обязательно следуйте инструкциям изготовителя по технике безопасности.
 - **Не** допускайте соприкосновения наружных силовых кабелей с алюминиевыми профилями.
 - **Не** пытайтесь монтировать товар в ветреную погоду или при влажных погодных условиях.
 - Размещайте все пластиковые мешки в безопасном месте, храните их в недоступном для детей месте.
 - **Не** пускайте детей на монтажную площадку.
 - **Не** прислоняйтесь и не давите на парниковые конструкции во время сборки.
 - **Не** размещайте Ваш товар в местах, подверженных воздействию сильного ветра.
 - **Не** пытайтесь собирать товар, если вы устали, приняли лекарство или алкоголь, или если Вы подвержены приступам головокружения.
 - Горячие предметы, такие как недавно использованные грили, паяльные лампы и т.д., не должны храниться в парнике.
 - **Не** поднимайтесь и не вставляйте на крышу.
 - Перед креплением к основанию убедитесь, что в земле нет скрытых труб или кабелей.
 - Товар спроектирован, чтобы использоваться главным образом как парника.
- ⚠ **Необходимо закрепить изделие прямо на прочном основании для повышения устойчивости изделия и сопротивления ветру, особенно в районах с суровыми погодными условиями. Убедитесь, что между местом сборки и конечным положением изделия нет препятствий. Комплект для крепления Caporia можно приобрести отдельно.**

ИНСТРУКЦИИ ПО УБОРКЕ

- Для очистки изделия используйте мягкую ткань и промойте холодной чистой водой.
- **Не** используйте ацетон, абразивные чистящие средства или другие специальные моющие средства для чистки панелей.
- Очистите продукт после завершения сборки.

ПЕРЕД НАЧАЛОМ СБОРКИ

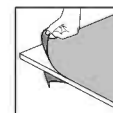
- Выбор площадки:
 - Перед началом сборки тщательно выберите место.
 - Выберите солнечное место в стороне от нависающих деревьев.
 - Продукт нужно расположить и зафиксировать на плоской ровной поверхности.
- **Необходимо закрепить изделие прямо на прочном основании.**
- Сборку эту многокомпонентной конструкции проще выполнять вдвоем. Выделите по крайней мере половину дня на выполнение сборки.
- Достаньте все конструктивные части из упаковки. Отсортируйте части и сверьте со списком частей в комплекте.
- Части нужно разложить таким образом, чтобы они были под рукой.
- Сложите все мелкие детали (винты и т.д.) в миску, чтобы они не потерялись.
- Обратите внимание, что в этой продукт используются многосторонние профили.
- В результате, некоторые отверстия в профилях не используются во время сборки.
- Пожалуйста, ознакомьтесь со всеми инструкциями перед началом сборки. Выполните все действия по сборке в точном порядке.
- Проконсультируйтесь с местными органами власти, если требуется разрешение до начала сборки продукта.
- Пожалуйста, убедитесь, что у вас есть достаточное боковое пространство для вставки панелей крыши в процессе сборки.

ВАЖНО!

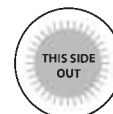
- **Плотно закрепите товар в горизонтальном положении сразу же после завершения сборки.**
- **Крепление этого продукта к пол является обязательным для его устойчивости и прочности. Необходимо завершить эту стадию, чтобы ваша гарантия была действительной.**
- **Во время сборки используйте мягкую поверхность под деталями, чтобы избежать царапин и повреждений.**
- Мы рекомендуем проверить наличие ограничений или особых условий, относящихся к сооружению изделия на Вашем участке. Кроме того, перед началом сооружения изделия мы рекомендуем проверить необходимость предоставления каких-либо заполненных форм или получения разрешений.

ПРИМЕЧАНИЯ ПО СБОРКЕ

Во время сборки вы увидите разные иконки для разных продуктов. См. дополнительную информацию ниже:



обязательно удалите покрывающую пластиковую пленку с обеих сторон панели.



Все панели должны быть установлены стороной с пометкой "THIS SIDE OUT" наружу для создания надежной защиты от ультрафиолетовых лучей. После того, как панели зафиксированы на месте, удалите этикетки с их поверхности.



Этот значок означает, что выполняющему сборку лицу нужно находиться внутри изделия.



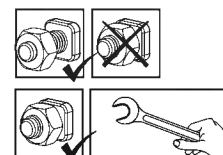
Этот значок означает, что выполняющему сборку лицу нужно находиться снаружи изделия.



Шаги, отмеченные пунктирной линией, относятся только к расширениям.

Некоторые шаги неактуальны при сборке единичного продукта.

При сборке единичного или расширенного продукта некоторые детали могут оказаться лишними.



Эти 2 значка ниже показывают, требуется ли затяжка винта.

Может потребоваться временная затяжка нескольких винтов, чтобы профиль не соскользнул.

При завершении сборки затяните все гайки.

DROŠĪBAS PADOMI

- Ir ļoti svarīgi uzstādīt visas detaļas pēc norādījumiem. Neizlaidiet nevienu soli.
- Mēs dzīji iesakām uzvilkt cimdus montāžas laikā.
- Vienmēr nēsājiet apavus un drošības brilles, kad rikojieties ar presētu alumīniju.
- Ja izmantojiet saliekamās kāpnēs vai ar elektrību darbināmus instrumentus pārliecinieties, ka ievērojat ražotāja dotos padomus par drošību.
- Neaizskariet virs galvas esošus elektrības vadus ar alumīnija profiliem.
- Nemēģiniet montēt produktu vējainos vai mitros apstākļos.
- Nekāpiet un nestāviet uz jumta.
- Atbrīvojieties no visiem plastikāta iesaiņojumiem droši un glabājiet tos maziem bērniem nepieejamās vietās.
- Nelaidiet bērnus montāžas vietā.
- Neatbalstieties un nestumiet izstrādājumu montāžas laikā.
- Nenovietojiet siltumnicu vietās, kas pakļautas pārmērīgi vējainiem laika apstākļiem.
- Nemēģiniet montēt produktu, ja esat noguris, esat lietojis medikamentus, zāles vai alkoholu vai ja jums ir reiboņi.
- Karsti priekšmeti, piemēram, nesen izmantoti grīli, lodlampas u.tml. priekšmeti, nedrīkst tikt uzglabāti izstrādājumu .
- Pirms piestiprināšanas pie pamatnes pārliecinieties, vai zemē nav paslēptu cauruļu vai kabeļu.
- Šo izstrādājumu ir paredzēts lietot galvenokārt kā siltumnica.

⚠ Produkta noenkurošana tieši pie cieta pamatnes ir būtiska, lai palielinātu produkta stabilitāti un vēja pretestību, īpaši apgabalos ar skarbiem laikapstākļiem. Pārliecinieties, ka starp montāžas zonu un produkta galīgo stāvokli nav šķēršļu. Canopia enkurošanas komplektu var iegādāties atsevišķi.

TĪRĪŠANAS NORĀDĪJUMI

- Kad jūsu produkts ir jātīra, izmantojiet mikstu drāniņu un noskalojiet ar aukstu tīru ūdeni.
- Paneļu tīrīšanai neizmantojiet acetonu, abrazīvus tīrīšanas līdzekļus vai citus īpašus mazgāšanas līdzekļus.
- Notīriet produktu, kad montāža ir pabeigta.

PIRMS MONTĀŽAS

- Vietas izvēle:
 - Pirms montāžas rūpīgi izvēlieties vietu.
 - Izvēlieties saulains vietu, kurai pāri nepārkaras koki.
 - Produktu jānovieto un jānostiprina uz plakanas gludas virsmas
- Produkts jānostiprina tieši uz cietas pamatnes.
- Šo salikšanu no daudzajām daļām labāk uzticēt diviem cilvēkiem. Salikšanas procesam atvēliet vismaz pusi dienas.
- Ņemiet visas daļas no iepakojumiem. Sakārtojiet daļas un pārbaudiet pēc daļu saraksta.
- Daļas ir jāizklāj pa rokai. Paturiet visas sīkās detaļas (skrūves u.c.) bļodā, lai tās nepazustu.
- Ņemiet vērā, ka šai produktu izmanto daudzpusējos profilus. Tā rezultātā salikšanas laikā daži caurumi profilos netiek izmantoti.
- Pārskatiet visas instrukcijas pirms palaišanas. Veiciet montāžas darbības precīzā secībā.
- Lūdzu, pirms produkta būvniecības konsultējieties ar vietējām varas iestādēm, gadījumā ja ir nepieciešamas kādas atļaujas.
- Lūdzu, pārliecinieties, ka montāžas laikā jums ir pietiekami daudz sānu vietas jumta paneļu ievietošanai.

SVARĪGS!

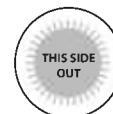
- Tūlīt pēc montāžas ir nepieciešams stingri piestiprināt izstrādājumu uz lidenas virsmas.
- Produkta noenkurošana pie zemes ir būtiska tā stabilitātei un stingrībai. Šī darbība ir jāpabeidz, lai garantija būtu spēkā.
- Lai izvairītos no skrāpējumiem un bojājumiem, zem detaļām izmantojiet mikstu platformu.
- Mēs iesakām pārbaudīt ierobežojumus vai līgumus attiecībā uz šī izstrādājuma būvniecību jūsu reģionā. Turklāt iesakām pārbaudīt, vai pirms tā būvēšanas jums nav nepieciešami formulāri vai atļaujas.

MONTĀŽAS LAIKĀ

Montāžas laikā jūs redzēsiet dažādas ikonas dažādiem produktiem. Plašāku informāciju skatiet zemāk:



Pārliecinieties ka no paneļa abām pusēm esat noņēmis pārklājošo plastmasas plēvi.



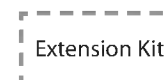
Visiem paneļiem, kas ir apzīmogoti ar uzrakstu "THIS SIDE OUT", ir jābūt vērstiem uz āru, lai radītu pilnīgu UV aizsardzību. Noņemiet plastmasas uzlīmi, kad paneļi bloķēti savās vietās.



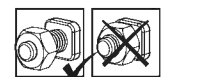
Ta ikona pomeni, da mora biti sestavljavec znotraj proizvoda.



Ta ikona pomeni, da mora biti sestavljavec izven proizvoda.



Pārtrauktās darbības ir paredzētas tikai paplašinājumiem. Dažiem soļiem nav nozīmes, saliekot vienu izstrādājumu. Saliekot vienu vai pagarinātu izstrādājumu, dažas detaļas var būt liekas.



Ti dve ikoni označujeta, če je zategovanje vijakov potrebno ali ne. Lai novērstu profila slīdēšanu, var būt nepieciešams īslaicīgi pievilkt dažas skrūves.



Po končani sestavi zategnite vse vijake.

BEZPEČNOSTNÍ RADA

- Je nanejvýš důležité sestavit všechny části podle návodu. Nevynechávejte žádný krok.
 - Důrazně doporučujeme při sestavování používat pracovní rukavice.
 - Při práci s extrudovaným hliníkem noste vždy obuv a ochranné brýle.
 - Pokud používáte schůdky nebo elektrické nástroje, ujistěte se, že můžete dodržet bezpečnostní pokyny jejich výrobce.
 - Nedotýkejte se nadzemních elektrických kabelů hliníkovými profily.
 - Nepokoušejte se provádět montáž produkt za větrného nebo deštivého počasí.
 - Nelezte na střechu ani na ní nestůjte.
 - Bezpečně vyhoďte plastové obaly - uchovávejte je mimo dosah dětí.
 - Zabraňte dětem v přístupu do oblasti montáže.
 - Během stavby se o produkt neopírejte a netlačte na něj.
 - Produkt neumistujte do míst vystavených nadměrnému větru.
 - Nepokoušejte se provádět montáž produkt, jestliže jste unavení, požíli jste drogy, léčiva nebo alkohol, nebo pokud máte sklon k závratím.
 - Ve produktu nesmí být skladovány horké předměty, jako např. nedávno používané grily, autogeny atd.
 - Před připojením do základu se ujistěte, že v zemi nejsou žádné skryté trubky nebo kabely.
 - Tento produkt byl navržen především pro používání jako skleník.
- ⚠ Ujistěte se, že je výrobek připevněn přímo k pevnému základu, aby se zvýšila stabilita výrobku a odolnost proti větru, zejména v oblastech s nepříznivými povětrnostními podmínkami. Ujistěte se, že mezi montážní oblastí a konečnou polohou výrobku nejsou žádné překážky. Sada Canopia Anchoring je k dostání samostatně.**

NÁVOD K ČIŠTĚNÍ

- Když je třeba výrobek vyčistit, použijte měkký hadřík a opláchněte studenou čistou vodou.
- K čištění panelů nepoužívejte aceton, drhnoucí čisticí prostředky, ani jiné speciální odmašťovací prostředky.
- Po dokončení montáže očistěte produkt.

PŘED MONTÁŽÍ

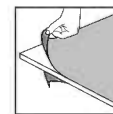
- Zvolení místa:
 - Vyberte si místo před zahájením montáže pozorně.
 - Zvolte slunečné umístění daleko od přesahujících stromů.
 - Produkt musí být umístěn a upevněn na rovném povrchu.
- Výrobek musí být připevněn přímo k pevnému základu.
- Toto je montáž z více částí a nejlépe se provádí ve dvou lidech. Pro proces montáže si vyhradte nejméně půl dne.
- Vyměňte všechny součásti z obalů. Seřaďte součásti a zkontrolujte je vůči seznamu součástí.
- Součásti by měly být rozloženy na dosah ruky. Malé součásti (šroubky atd.) dejte do misky, aby se neztratily.
- Vezměte prosím na vědomí, že v tomto produktu jsou použity vícestranné profily. Výsledkem toho nejsou některé díry během montáže použity.
- Před zahájením montáže prosím zkontrolujte veškeré instrukce. Jednotlivé kroky.
- Kérjúk, forduljon a helyi hatósághoz, ha engedélyköteles az termék felépítése.
- Ujistěte se, že máte dostatečný boční prostor pro vložení střešních panelů během procesu montáže.

DŮLEŽITÉ!

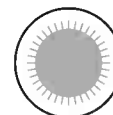
- Ihned po dokončení montáže výrobek pevně připojte k rovnému povrchu.
 - Připevnění tohoto produktu ke zemi je zásadní pro jeho stabilitu a tuhost. Aby byla záruka platná, je nutné dokončit tuto fázi.
 - Při montáži podložte součásti něčím s měkkým povrchem, abyste zamezili vzniku škrábanců a poškození.
 - Doporučujeme zkontrolovat omezení nebo smlouvy týkající se výroby tohoto produktu ve vaší oblasti.
- Kromě toho doporučujeme před výrobou produktu zkontrolovat, zda potřebujete odeslat nějaké formuláře nebo zda je třeba nějaké povolení.

POZNÁMKY BĚHEM MONTÁŽE

Při montáži se setkáte s různými ikonami u různých produktů. Další informace naleznete níže:



Ujistěte se, že jste z obou stran panelu odstranili krycí plastovou fólii.



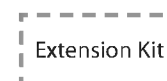
Vezměte prosím na vědomí, že panely instalujete stranou s ochranou proti UV záření ven (označeno "THIS SIDE OUT"). Odstraňte plastovou nálepkou, když panely budou na místě.



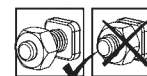
Tato ikona ukazuje, že osoba sestavující kůlnu by měla být uvnitř objektu.



Tato ikona ukazuje, že člověk sestavující kůlnu by se měl nacházet vně objektu.



Kroky označené přerušovanými obrysy se vztahují pouze na rozšíření. Některé kroky jsou pro sestavu jednoho produktu irrelevantní. Při montáži jednoho nebo rozšířeného výrobku mohou být některé díly přebytečné.



Tyto 2 níže uvedené ikony označují, zda je nutné utažení šroubů nebo ne.



Může být zapotřebí dočasné utažení několika šroubů, aby se zabránilo vyklouznutí profilu.

Na konci montáže dotáhněte všechny matice.

SIGURNOSNI SAVJET

- Od iznimne je važnosti sastaviti sve dijelove prema uputama. Nemojte preskakati nijedan korak.
- Uvijek nosite radne rukavice kod klizanja panela.
- Uvijek nosite cipele i zaštitne naočale kada radite s ekstrudiranim aluminijem.
- Ako koristite ljestve ili električne alate, pazite da se pridržavate sigurnosnih savjeta proizvođača.
- Ne dirajte nadzemne kabele za napajanje s aluminijским profilima.
- Ne pokušavajte sastaviti proizvod u vjetrovitim ili vlažnim uvjetima.
- Nemojte se penjati ili stajati na krovu.
- Odložite sve plastične vrećice. Čuvajte ih izvan dohvata male djece.
- Držite djecu podalje od mjesta za sastavljanje.
- Nemojte se naslanjati na dijelove ili ih gurati tijekom izgradnje.
- Ne postavljajte proizvod na područje izloženo jakom vjetru.
- Nemojte pokušavati sastaviti ovaj proizvod ako ste umorni, uzimali droge ili alkohol ili ako ste skloni vrtoglavicama.
- Vrući predmeti kao što su nedavno korišteni roštilji, puhalice itd. ne smiju se pohranjivati u proizvod.
- Prije sidrenja na bazu provjerite da nema skrivenih cijevi ili kabela u zemlji.
- Ovaj proizvod je dizajniran za korištenje uglavnom kao staklenik.

⚠ Obavezno usidrite proizvod izravno na čvrstu bazu kako biste povećali stabilnost proizvoda i otpornost na vjetar u područjima s nepogodnim vremenskim uvjetima. Uvjerite se da nema prepreka između područja montaže i konačnog položaja proizvoda. Canopia komplet za sidrenje dostupan je za kupnju zasebno.

NJEGA I ODRŽAVANJE

- Kada vaš proizvod treba očistiti, koristite meku krpu i isperite hladnom čistom vodom.
- NEMOJTE koristiti aceton, abrazivna sredstva za čišćenje ili druge posebne deterdžente za čišćenje ploča.
- Očistite proizvod nakon što je sastavljanje završeno.

PRIJE MONTAŽE

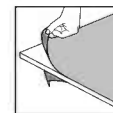
- Odabiranje lokacije:
 - Pažljivo odaberite lokaciju prije početka montaže.
 - Odaberite sunčano mjesto podalje od nadvišenih stabala.
 - Proizvod mora biti postavljen i pričvršćen na ravnu površinu.
- Proizvod mora biti pričvršćen izravno na čvrstu bazu.
- Radi se o montaži više dijelova koju najbolje izvršavaju dvije osobe. Osigurajte najmanje pola dana za proces montaže.
- Izvadite sve komponente i dijelove iz pakiranja. Razvrstajte dijelove i provjerite s popisom dijelova.
- Dijelove treba položiti nadohvat ruke. Čuvajte sve male dijelove (vijke itd.) u posudi kako se ne bi izgubili.
- Imajte na umu da se kod ovog proizvoda koriste višestrani profili. Zbog toga se neke rupe u profilima ne koriste tijekom montaže.
- Prije početka pregledajte cijele upute. Provedite korake montaže točnim redoslijedom.
- Obratite se lokalnim vlastima ako su potrebne bilo kakve dozvole prije montaže proizvoda.

VAŽNO!

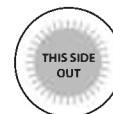
- **Čvrsto spojite proizvod na ravnu površinu odmah nakon završetka montaže.**
- **Sidrenje ovog proizvoda na tlo bitno je za njegovu stabilnost i otpornost. Potrebno je dovršiti ovu fazu kako bi vaše jamstvo vrijedilo.**
- **Tijekom montaže koristite meku površinu ispod dijelova kako biste izbjegli ogrebotine i oštećenja.**
- **Preporučujemo da provjerite postoje li ograničenja ili uvjeti za montažu ovog proizvoda u vašem području. Osim toga, savjetujemo da provjerite trebate li predati neke obrasce ili je potrebna bilo kakva dozvola prije montaže proizvoda.**

TIJEKOM MONTAŽE

Tijekom montaže naići ćete na različite ikone za različite proizvode. Molimo pogledajte više informacija u nastavku:



Pazite da uklonite zaštitnu plastičnu foliju s obje strane ploče.



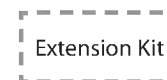
Sve ploče s utisnutim natpisom "THIS SIDE OUT" (ovo je vanjska strana) moraju biti okrenute prema van kako bi se stvorila potpuna UV zaštita. Uklonite plastičnu foliju jer su ploče zaključane na mjestu.



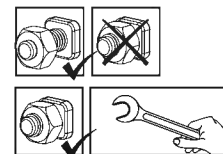
Ova ikona označava da bi se instalater trebao nalaziti unutar proizvoda.



Ova ikona označava da bi se instalater trebao nalaziti izvan proizvoda.



Koraci označeni isprekidanim obrisima odnose se samo na proširenja. Neki od koraka su irelevantni za sastavljanje jednog proizvoda. Prilikom sastavljanja jednog ili proširenog proizvoda neki dijelovi mogu biti višak.



Ove 2 ikone u nastavku pokazuju je li potrebno zatezanje vijka ili ne. Možda će biti potrebno privremeno zatezanje nekoliko vijaka kako bi se spriječilo klizanje profila. Zategnite sve vijke kada je montaža završena.

SAUGOS PATARIMAS

- Ištin svarbu detales surinkti pagal nurodymus. Nepraleiskite jokių žingsnių.
- Įstatydami plokštes į profilius visada naudokite darbo pirštines.
- Dirbdami su presuotu aliuminiu, visada avėkite darbo batus ir naudokite apsauginius akinius.
- Jeigu naudojate kopėčias ar elektrinius įrankius, būtinai vadovaukitės gamintojo saugos patarimais.
- Nepalieskite orinių maitinimo laidų su aliuminio profiliiais.
- Nebandykite produkto surinkti vėjuotomis dienomis ar esant drėgnam orui.
- Nelipkite ir nestovėkite ant stogo.
- Išmeskite visus plastikinius maišelius. Laikykite juos vaikams nepasiekiamoje vietoje.
- Saugokite vaikus toliau nuo produkto surinkimo vietos.
- Statybos metu nesiremkite ir nestumkite produktų.
- Nestatykite produkto intensyvių vėjų veikiamoje vietoje.
- Nebandykite surinkti šio produkto, jeigu esate pavargę, vartojote narkotinių medžiagų, alkoholio arba jums svaigta galva.
- Nelaikykite šiltnamyje karštų objektų, tokių kaip neseniai naudoti griliai, litavimo lempos, t. t.
- Prieš tvirtindami prie pagrindo, įsitikinkite, ar pagrinde nėra paslėptų vamzdžių ar laidų.
- Šis produktas yra iš esmės skirtas naudoti kaip šiltnamis.

⚠ Būtinai pritvirtinkite produktą tiesiai prie tvirto pamato ir taip padidinkite produkto stabilumą bei atsparumą vėjui vietose, kur atšiauros oro sąlygos. Įsitikinkite, ar nėra kliūčių tarp produkto surinkimo vietos ir produkto galutinės surinkimo padėties. „Canopia“ tvirtinimo priemonių rinkinį galima įsigyti atskirai.

VALYMAS BEI PRIEŽIŪRA

- Jeigu produktą reikia nuvalyti, naudokite minkštą audeklą ir skalaukite šaltu švariu vandeniu.
- NENAUDOKITE acetono, abrazyvinių valiklių ar kitų specialių valiklių valyti plokštes.
- Nuvalykite iki galo užbaigę surinkimo darbus.

PRIEŠ SURINKIMĄ

- Vietos pasirinkimas
 - Prieš pradėdami produkto surinkimo darbus, atidžiai išsirinkite vietą.
 - Pasirinkite saulėtą vietą toliau nuo aukštų medžių.
 - Produktą privalo išlygiuoti ir įrengti ant plokščio bei lygaus paviršiaus.
- Produktą privalo pritvirtinti tiesiai prie tvirto pamato.
- Produktas surenkamas iš daug detalių ir geriausia, kad jį surinktų du asmenys. Surinkimui paskirkite mažiausiai pusę dienos.
- Išimkite iš pakuočių visus komponentus ir detales. Surūšiuokite detales ir patikrinkite pagal komplektuotės detalių sąrašą.
- Patogiai išdėliokite detales. Visas smulkias detales (sraigtus) laikykite dubenyje, kad jos nepasimestų.
- Atminkite, kad šiam produktui naudojami daugiašoniniai profiliai. Todėl surinkimo metu kai kurios profiliuose esančios angos nenaudojamos.
- Prieš pradėdami darbus, peržiūrėkite visą instrukciją. Surinkimo žingsnius atlikite tiksliai ir paisydami eiliškumo.
- Prieš statydami produktą, pasiteiraukite vietos valdžios institucijų, ar nereikia kokių nors leidimų.
- Įsitikinkite, ar surinkimo metu pakanka vietos iš šono įrengti stogo plokštes.

SVARBU!

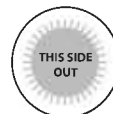
- Užbaigę surinkimo darbus nedelsdami saugiai pritvirtinkite produktą prie lygaus paviršiaus.
- Produkto stabilumui bei tvirtumui esminės svarbos turi jo pritvirtinimas prie pagrindo. Norint, kad garantija galiotų, reikia atlikti šį žingsnį.
- Surinkimo metu po detalėmis naudokite minkštą paviršių ir taip saugokite jas nuo įbrėžimų bei apgadinių.
- Rekomenduojame patikrinti, ar nėra ribojimų ar įsipareigojimų jūsų vietoje įrengiant šį produktą. Be to, patariame patikrinti, ar nereikia užpildyti kokių nors formų arba gauti kokio nors leidimo prieš įrengiant šį produktą.

SURINKIMO METU

Skirtingų produktų surinkimo metu matysite skirtingų piktogramų. Daugiau informacijos žr. toliau tekste.



Būtinai pašalinkite apsauginę plastiko plėvelę iš abiejų plokštes pusių.



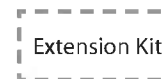
Norint užtikrinti visapusę UV apsaugą, visos plokštes, ant kurių užrašyta „THIS SIDE OUT“ (ŠITA PUSĖ Į IŠORĘ), turi būti nukreiptos išorėn. Užfiksavę plokštes jų vietoje, pašalinkite plastikinius lipdukus.



Šia piktograma indikuojama, kad montuotojas turėtų būti produkto viduje.

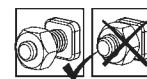


Šia piktograma indikuojama, kad montuotojas turėtų būti produkto išorėje.



Brūkšniniais kontūrais pažymėti žingsniai taikomi tik produktams su pailginimo moduliais.

Kai kurie žingsniai netaikomi surenkant viengubą produktą. Surenkant viengubą ar pailgintą produktą, kai kurios detalės gali būti perteklinės.



Šiomis dviem piktogramomis indikuojama, ar reikalinga suveržti sraigtus, ar ne.



Norint išvengti profilio išslydimo, gali reikėti laikinai suveržti keliais sraigtais.

Užbaigę surinkimo darbus, suveržkite visus sraigtus.



IMPORTANT ASSEMBLY STEPS

When encountering this information icon during assembly, please refer the relevant assembly step for important additional comments.

Step 5: Parts #994 & #995 are in the back of the greenhouse. Attaching them determines the front side of the greenhouse.

Steps 8, 11: The oval hole in the crossbars #256 should always be assembled to the base of the greenhouse.

Step 9: **Door Assembly:** Determines door direction. Part #987 is the side that the door hinges will be located. The door can be installed either as a left or right hand door. instructions show a right hand door assembly.

Steps 14, 21, 22, 24, 33, 37, 41, 48: **Harmony / Hybrid / Mythos - panels:** **Please Note!** Each of the 3 greenhouses come with its compatible panels kit as shown in the content list and in the relevant assembly steps.

Step 30: **Window Assembly:** Decide on the window's location before assembly. Window can be installed in one of the indicated options.

Step 46: In case the window doesn't closed properly, please release the screws, adjust the profile and tighten the screw.



PRINCIPALES ÉTAPES D'ASSEMBLAGE

Lorsque vous rencontrez cette icône d'information pendant l'assemblage, veuillez vous référer à l'étape d'assemblage correspondante pour d'autres commentaires importants.

Étape 5: Les parties n° 994 et n° 995 sont à l'arrière de la serre. Les attaches déterminent le devant de la serre.

Étapes 8, 11: Le trou ovale dans les barres fixes n° 256 doit toujours être monté à la base de la serre.

Étape 9: **Montage de la porte :** Détermine la direction de la porte. La partie n° 987 est le côté où les charnières de porte seront situées. La porte peut être installée de manière à s'ouvrir sur la droite ou sur la gauche. Ces instructions montrent un montage correct de la porte.

Étapes 14, 21, 22, 24, 33, 37, 41, 48: **Harmony / Hybrid / Mythos - kit de panneaux:** **veuillez noter!** Chacune des 3 serres est livrée avec son propre kit de panneaux compatibles, comme indiqué dans la liste de contenu et dans les étapes d'assemblage correspondantes.

Étape 30: Choisissez l'emplacement de la fenêtre avant le montage. La fenêtre peut être assemblée dans l'une des options indiquées.

Étape 46: Au cas où la fenêtre ne ferme pas correctement, veuillez relâcher les vis, ajustez la coupe et serrez les vis.



WICHTIGE MONTAGESCHRITTE

Wenn Sie bei der Montage auf dieses Informationssymbol stoßen, finden Sie im jeweiligen Montageschritt wichtige Zusatzhinweise.

Schritt 5: Teile Nr. 994 & Nr. 995 sind befinden sich an der Rückseite des Gewächshauses.
Ihre Befestigung bestimmt die Vorderseite des Gewächshauses.

Schritte 8, 11: Das ovale Loch in den Kreuzschienen Nr. 256 sollte immer mit dem Fundament des Gewächshauses verbunden werden.

Schritt 9: **Tür-Zusammenbau:** Bestimmt die Türrichtung.
Teil Nr. 987 ist die Seite, an der die Türscharniere befestigt werden. Die Tür kann mit rechtem oder linken Türanschlag eingebaut werden. In dieser Anleitung wird ein Türeinbau mit rechtem Türanschlag dargestellt. Fenstereinbau.

Schritte 14, 21, 22, 24, 33, 37, 41, 48: **Harmony / Hybrid / Mythos - Paneelsatz :**
Bitte beachten! Jedes der 3 Gewächshäuser wird mit einem dazu passenden, in der Inhaltsliste und den entsprechenden Aufbausritten aufgeführten Paneelsatz geliefert.

Schritt 30: Bestimmen Sie vor dem Einbau die Fensterposition. Fenster können auf eine der angegebenen Optionen eingebaut werden.

Schritt 46: Falls das Fenster nicht richtig schließen sollte, lösen Sie bitte die Schrauben, passen Sie die Profile an und ziehen Sie die Schrauben wieder fest.



PASOS DE MONTAJE IMPORTANTES

Al encontrar este icono de información durante el montaje, consulte el paso de montaje correspondiente para obtener importantes comentarios adicionales.

Paso 5: las piezas n.º 994 y n.º 995 están en la parte trasera del invernadero. Al unirlos se establece la parte frontal del invernadero

Pasos 8, 11: El agujero oval en las vigas n.º 256 debería ajustarse siempre a la base del invernadero.

Paso 9: **montaje de la puerta:** determina la dirección de la puerta. La pieza n.º 987 es la parte donde se colocarán las bisagras de la puerta. La puerta puede instalarse para abrirse tanto a la derecha como a la izquierda. Estas instrucciones muestran una instalación de puerta que abre a la derecha.

Pasos 14, 21, 22, 24, 33, 37, 41, 48: **Harmony / Hybrid / Mythos - paneles:**
¡por favor, tenga esto en cuenta! Cada uno de los 3 invernaderos viene con su conjunto de paneles compatibles según se muestra en la lista de contenidos y en los pasos de montaje pertinentes.

Paso 30: **Montaje de ventana:**
decida la ubicación de la ventana antes del montaje. La ventana puede instalarse en una de las opciones indicadas.

Paso 46: En el caso de que la ventana no cierre adecuadamente, por favor, extraiga los tornillos, ajuste el perfil y apriete los tornillos.



VIKTIGA MONTERINGSSTEG

När du ser denna ikon under montering, se relevant monteringssteg för viktiga ytterligare kommentarer.

- Steg 5:** Delar nr.994 och nr.995 är finns bak i växthuset. Deras placering bestämmer framsidan på växthuset.
- Steg 8, 11:** Det ovala hålet i tvärstaget nr.256 skall alltid monteras på växhusets bas.
- Steg 9:** **Montering av dörren:** Bestämmer dörrens riktning. Del nr.987 är där den sida dörren hängs på finns. Dörren kan installeras antingen som höger- eller vänsterhängd. De här instruktionerna visar en högerhängd dörr.
- Steg 14, 21, 22, 24, 33, 37, 41, 48:** **Harmony / Hybrid / Mythos - paneler :**
Observera! Vart och ett av de 3 växthuset levereras med sin kompatibla centralapparatsats såsom visas i innehållslistan och i de relevanta monteringsstegen.
- Steg 30:** **Fönstermontage:**
Bestäm fönstrets placering före monteringen. Fönstret kan installeras enligt något av de indikerade alternativen.
- Steg 46:** Om fönstret inte stängs ordentligt lättar man på skruven, justera profilen och dra åt skruven.



שלבים חשובים בהרכבה

כאשר אתם רואים את הסמל הזה במהלך ההרכבה, אנא פנו אל שלב ההרכבה לקבלת הערות חשובות נוספות.

- שלב 5:** חלקים מס' 994 ו-995 מיועדים לחלק האחורי של החממה. חיבורם קובע את הצד הקדמי של החממה.
- שלבים 8, 11:** במוטות האלכסון מס' 256, החור האובלי יחובר תמיד אל בסיס החממה.
- שלב 9:** **הרכבת הדלת:** קביעת כיוון פתיחת הדלת. חלק מס' 987 הוא הצד אליו יחוברו צירי הדלת. ניתן להרכיב את הדלת או לפתיחה ימנית או לפתיחה שמאלית. הוראות הרכבה אלה מציינות הרכבה ימנית של הדלת.
- שלבים 14, 21, 22, 24, 33, 37, 41, 48:** **הרמוני / היברידי / מיתוס - קיט פאנלים:**
שימו לב! כל אחת משלושת החממות מגיעה עם קיט הפנלים המתאים לה כפי שזו מופיעה ברשימת תכולת החלקים ובשלבי ההרכבה הרלוונטיים.
- שלב 30:** **הרכבת חלון:**
לפני ההרכבה, יש להחליט היכן למקם את החלון. ניתן להרכיב את החלון בהתאם לאחת האפשרויות המצוינות.
- שלב 46:** אנא הדקו את הברגים מהצד הפנימי של החממה. בנוסף, אנא הדקו את הברגים הרופפים שעדיין נותרו.



VIKTIGE MONTERINGSTRINN

Når du ser dette ikonet under montering, vennligst se relevant monteringstrinn for viktige tilleggskommentarer.

- Trinn 5:** Deler **nr.994 og nr.995** er på baksiden av drivhuset. Når de festes avgjøres forsiden av drivhuset.
- Trinn 8, 11:** Det ovale hullet i tverrstengene **nr.256** bør alltid være montert på undersiden av drivhuset.
- Trinn 9:** **Dørmontering:** Avgjør retningen av døra. Del **nr.987** er den siden hvor dørhengslene skal plasseres. Døra kan installeres enten som venstre- eller høyrevendt dør. Disse instruksjonene viser en høyrevendt dørmontering.
- Trinn 14, 21, 22, 24, 33, 37, 41, 48:** **Harmony / Hybrid / Mythos - panel-sett:** **Vennligst noter!** Hver av de 3 drivhusene, kommer med sine compatible panel-sett, som vist på innholdsliste og den relevante bruksanvisninge.
- Trinn 30:** **Vindumontering:** Finn plasseringen av vinduet før montering. Vinduet kan installeres i en av de angitte mulighetene.
- Trinn 46:** Hvis vinduet ikke lukkes skikkelig, løsne på skruene, juster profilen og stram til skruene igjen.



TÄRKEÄT ASENNUSVAIHEET

Kun näet tämän tietokuvakkeen asennuksen aikana, katso tärkeät lisähuomautukset olennaisesta asennusvaiheesta.

- Vaihe 5:** **Osat nro. 994 ja 995** ovat kasvihuoneen takaosassa. Niiden kiinnittäminen määrää kasvihuoneen etuosan
- Vaihe 8, 11:** **256-poikkirautojen soikeat reiät** tulee aina kiinnittää kasvihuoneen pohjaan.
- Vaihe 9:** **Oven asennus:** Määrää oven suunnan. **Osa nro. 987** on se, johon oven saranat tulevat. Oven voi asentaa vasemmalle tai oikealle aukeavaksi. Nämä ohjeet ovat oikealle avautuvan oven mukaiset.
- Vaihe 14, 21, 22, 24, 33, 37, 41, 48:** **Harmony / Hybrid / Mythos - paneelit:** **Huom!** Kaikki 3 kasvihuonetta toimitetaan yhteensopivan paneelisarjan kanssa, kuten esitetty sisältöluettelossa ja vastaavissa kokoonpanovaiheissa.
- Vaihe 30:** **Ikkunan asennus:** Päätä ikkunan sijainti ennen asennusta. Ikkuna voidaan asentaa johonkin osoitetuista paikoista.
- Vaihe 46:** Jos ikkuna ei sulkeudu oikein, irroita ruuvit, säädä tukirankaa ja kiristä ruuvit uudelleen.



VIGTIGE MONTERINGSTRIN

Når du støder på dette informationsikon under monteringen, se det relevante monteringstrin for vigtige yderligere kommentarer.

- Trin 5:** Dele **nr. 994 og nr. 995** er skal være bagerst i drivhuset. Ved at fæstne dem bestemmes for- og bagenden af drivhuset.
- Trin 8, 11:** Det ovale hul i tværstængerne **nr. 256** bør altid samles ved drivhusets bund.
- Trin 9:** **Samling af dør:** Afgør dørens retning. Del **nr. 987** er den side, hvor dørens hængsler er placeret. Døren kan installeres i enten højre eller venstre side. Denne vejledning viser samlingen af en højresidet dør.
- Trin 14, 21, 22, 24, 33, 37, 41, 48:** **Harmony / Hybrid / Mythos - panelsæt :**
Bemærk! Alle 3 drivhuse leveres med et kompatibelt panelsæt som vist i indholdslisten og i de relevante trin til samling.
- Trin 30:** **Samling af vindue:**
Afgør vinduets placering før samling. Vinduet kan installeres i en af de angivne muligheder.
- Trin 46:** I tilfælde af at vinduet ikke lukker ordentligt, kan du løsne skrueene, justere profilen og stramme skrueen.



BELANGRIJKE STAPPEN VAN DE OPBOUW

Wanneer u dit informatiepictogram tijdens de opbouw tegenkomt, raadpleeg dan de betreffende stap van de opbouw voor belangrijke bijkomende opmerkingen.

- Stap 5:** **Onderdelen nr.994 en nr.995** zijn achter in de kas. Het vastmaken daarvan bepaalt de voorkant van de kas.
- Stappen 8, 11:** Het ovale gat in de dwarsbalken **nr.256** moet altijd worden gemonteerd aan de basis van de kas.
- Stap 9:** **Deur montage:** Bepaalt de deurrichting. Deel **nr.987** is de zijde waarop de deurscharnieren plaatsvinden. De deur kan aan de linker- of rechterhand geïnstalleerd worden. Deze instructies tonen een rechterhand deur montage aan.
- Stappen 14, 21, 22, 24, 33, 37, 41, 48:** **Harmony / Hybrid / Mythos - panelenpakket :**
Let op! Elk van de drie kassen heeft zijn eigen compatibele panelenpakket zoals op de inhoudslijst te zien is en in de relevante montageschappen.
- Stap 30:** **Raam montage:**
Bepaal de locatie van het raam voor de montage. Het raam kan in een van de aangewezen opties geïnstalleerd worden.
- Stap 46:** Als het raam niet goed sluit, kunt u de schroeven iets losser maken en het profiel bijstellen en draai de schroeven aan.



FASI DI MONTAGGIO IMPORTANTI

Quando si incontra questa icona informativa durante il montaggio, fare riferimento alla relativa fase di montaggio per ulteriori importanti commenti.

- Fase 5:** Le parti **n.994 e n.995** sono nella parte posteriore della serra. Piazzandole scegli il lato anteriore della serra.
- Fasi 8, 11:** Il foro ovale della traversa **n.256** deve sempre essere montato alla base della serra.
- Fase 9:** **Montaggio della porta:** Scegli la direzione della porta. La Parte **n.987** è il lato nel quale si trovano le cerniere. La porta può essere installata sia come porta di sinistra che di destra. Queste istruzioni mostrano la porta montata sul lato destro.
- Fasi 14, 21, 22, 24, 33, 37, 41, 48:** **Harmony / Hybrid / Mythos - kit di pannelli :**
Nota bene! Ognuna delle 3 serre è composta con il suo kit di pannelli compatibili come indicato nell'elenco dei componenti e nei relativi passaggi di assemblamento.
- Fase 30:** **Per montare la finestra:**
Decidi la posizione della finestra prima del montaggio. La finestra può essere installata secondo una delle opzioni indicate.
- Fase 46:** Nel caso in cui la finestra non si chiuda correttamente, svita le viti, regola il profilo e avvita la vite.



DÔLEŽITÉ MONTÁŽNE KROKY

Keď sa počas montáže stretnete s touto informačnou ikonou, ďalšie dôležité poznámky nájdete v príslušnom montážnom kroku.

- Krok 5:** Diely **č.994 a č.995** sú v zadnej časti skleníka. Pripojenie určuje prednú stranu skleníka.
- Kroky 8, 11:** Oválny otvor v priečkach **č.256** by mal byť vždy upevnený na spodnej časti skleníka.
- Krok 9:** **Montáž Dverí:** Určuje smer dverí. Diel **č.987** je strana, na ktorej sa budú nachádzať pánty dverí. Dvere možno montovať ako ľavácke alebo pravácke. Tieto inštrukcie ukazujú montáž praváckych dverí.
- Kroky 14, 21, 22, 24, 33, 37, 41, 48:** **Harmony / Hybrid / Mythos - panelov :**
Pozor, prosím! Každý z 3 skleníkov prichádza so svojou súpravou kompatibilných panelov, ako je uvedené v zozname obsahu a v príslušných montážnych krokoch.
- Krok 30:** **Montáž Okien:**
Zvoľte umiestnenie okna pred montážou. Okno môže byť nainštalované v jednej z uvedených možností.
- Krok 46:** V prípade, že sa okno nezatvára správne, prosím, uvoľnite skrutky, prispôbte profil a utiahnite skrutky.



POMEMBNI KORAKI MONTAŽE

Če med montiranjem naletite na to ikono za informacije, glejte ustrezni korak montaže za pomembne dodatne opombe.

- korak 5:** Dela št. 994 in št. 995 sta na hrbtni strani rastlinjaka. Njuna pritrditev bo določila sprednjo stran rastlinjaka.
- koraki 8, 11:** Ovalno luknjo v prečnih drogih št. 256 je treba vedno povezati s podnožjem rastlinjaka.
- korak 9:** Določa smer odpiranja vrat. Del št. 987 je stranica, na kateri bodo tečaji vrat. Vrata lahko namestite tako, da se odpirajo v levo ali desno. V teh navodilih je prikazano sestavljanje z odpiranjem vrat v desno.
- koraki 14, 21, 22, 24, 33, 37, 41, 48:** Harmony / Hybrid / Mythos - ploščami :
Prosimo, bodite pozorni! Vsi trije rastlinjaki imajo s voj pribor s ploščami, kot je prikazano na seznamu vsebine in v pomembnih korakih sestavljanja.
- korak 30:** Sestavljanje okna:
Glede lokacije okna se odločite pred sestavljanjem. Okno lahko namestite na eno od prikazanih možnosti.
- korak 46:** Če se okno ne zapira pravilno, popustite vijake, prilagodite profil in zategnite vijake.



OLULISED KOKKUPANEMISSAMMUD

Kui näete kokkupanemisel seda teabeikooni, palun vaadake vastavat kokkupanemisetappi oluliste lisakommentaaride saamiseks.

- Samm 5:** Osad nr.994 ja nr.995 on asuvad kasvuhoone taga. Nende kinnitamine määrab kindlaks kasvuhoone esikülje.
- Sammud 8, 11:** Risttugede nr. 256 ovaalsed avad peavad olema kinnitatud kasvuhoone põhja külge.
- Samm 9:** **Ukse paigaldamine:** Määrab kindlaks ukse suuna. Osa nr. 987 on külj, kus ukse hinged asuma hakkavad. võib paigaldada kas vasaku- või parempoolse uksena. Käesolevates juhistes on toodu ukse paigaldamine parempoolsena.
- Sammud 14, 21, 22, 24, 33, 37, 41, 48:** Harmony / Hybrid / Mythos - paneelide :
Tähelepanu! Iga kasvuhoone 3-st tarnitakse vastava paneelide komplektiga nagu on toodud detailide loetelus ja näidatud vastavates koostesammudes.
- Samm 30:** **Akna paigaldamine:**
Otsusta akna asukoht enne paigaldamist. Akna saab paigaldada ühte viidatud kohtadest.
- Samm 46:** Kui aken ei sulgu korralikult, lõdvenda kruvisid, kohanda profiili ja keera kruvi uuesti kinni.



FONTOS ÖSSZESZERELÉSI LÉPÉSEK

Amikor összeszerelés során ezzel az információs ikonnal találkozik, úgy kérjük, olvassa el a vonatkozó összeszerelési lépést a további fontos megjegyzésekkel kapcsolatban.

lépés 5: 994 és a 995 számú alkatrészek a melegház hátulján találhatóak. A felszerelésük határozza meg a melegház elülső oldalának az elhelyezkedését.

lépés 8, 11: A kereszttrúd 256 ovális nyílását mindig a melegház alapjához kell szerelni.

lépés 9: **Az ajtó összeszerelése:** Meghatározza az ajtó irányát. A 987 számú alkatrész azon az oldalon van, ahol az ajtó zsanérjai lesznek. Az ajtó balkezes és jobbkezes ajtóként is felszerelhető. Jelen útmutató a jobbkezes beszerelést mutatja.

lépés 14, 21, 22, 24, 33, 37, 41, 48: **Harmony / Hybrid / Mythos - panelek :** **Jegyezze meg!** Mind a 3 melegház a hozzáillő táblakészlettel érkezik, melyeket az alkatrészlistában és az ahhoz tartozó összeállítási lépésekben is megtalál.

lépés 30: **Az ablak beszerelése:** A beszerelés előtt döntse el, hova szeretné, hogy kerüljön az ablak. Az ablak a jelzett helyek bármelyikére beszerelhető.

lépés 46: Amennyiben az ablak nem csukódik megfelelően, lazítsa ki a csavarokat, állítson a szelvényen, majd szorítsa meg a csavart.



WAŻNE KROKI MONTAŻU

Kiedy napotkasz taką ikonę informacyjną w trakcie montażu, prosimy zapoznać się z odpowiednim krokiem montażu opatrzonym ważnym komentarzem dodatkowym.

Krok 5: **Element nr 994 i nr 995** znajdują się z tyłu ciepłarni. Ich montaż określa przód ciepłarni.

Kroki 8, 11: Owalny otwór na poprzeczkach **nr 256** zawsze powinien być zamontowany w podstawie ciepłarni.

Krok 9: **Montaż drzwi:** Określa kierunek otwierania się drzwi. Element **nr 987** to bok, na którym będą umieszczone zawiasy drzwi. Drzwi mogą być zamontowane, by otwierać się albo z lewej, albo z prawej strony. Niniejsza instrukcja przedstawia montaż drzwi otwieranych z prawej strony.

Kroki 14, 21, 22, 24, 33, 37, 41, 48: **Harmony / Hybrid / Mythos - panele :** **Proszę pamiętać!** Każda z 3 szklarni posiada zestaw kompatybilnych paneli, jak pokazano w spisie zawartości i w odpowiednich krokach montażu.

Krok 30: **Montaż okna:** Przed montażem należy zdecydować, gdzie umieścić okno. Okno może być zainstalowane w jednym ze wskazanych możliwych miejsc.

Krok 46: Jeśli okno nie zamyka się prawidłowo, proszę poluzować śrubki, wyregulować profil, po czym dokręcić śrubki.



ВАЖНЫЕ ЭТАПЫ СБОРКИ

Если во время сборки вам встречается такая справочная иконка, необходимо обратиться к соответствующему этапу сборки для ознакомления с дополнительными важными замечаниями.

- Шаг 5:** Части № 994 и № 995 находятся в задней части теплицы. После их закрепления будет понятно, где находится лицевая сторона теплицы.
- Шаг 8, 11:** Овальное отверстие в ригелях № 256 всегда должны быть направлено при сборке к основанию теплицы.
- Шаг 9:** **Сборка двери:** Определяет направление двери. **Часть № 987** - это сторона, где будут располагаться петли. Дверь может быть закреплена как с левой, так и правой стороны. Эти инструкции показывают сборку двери, закрепленную с правой стороны.
- Шаг 14, 21, 22, 24, 33, 37, 41, 48:** **Harmony / Hybrid / Mythos - набором панелей :** Обратите внимание! Каждая из 3-х теплиц поставляется со совместимым набором панелей, как показано в списке содержимого и в соответствующих этапах сборки.
- Шаг 30:** **Сборка окна:** До сборки выберите место для окна. Окно можно установить согласно одному из указанных вариантов.
- Шаг 46:** Если окно не закрывается должным образом, пожалуйста, отпустите винты, отрегулируйте профиль и затяните винты.



SVARĪGAS DARBĪBAS MONTĀŽAI

Saskaroties ar šo informācijas ikonu montāžas laikā, lūdzu, skatiet attiecīgo montāžas darbību, lai iegūtu svarīgus papildu komentārus.

- solis 5:** Daļas Nr. 994 un Nr. 995 detaļas ir siltumnīcas aizmugurē. To piestiprināšana nosaka siltumnīcas priekšpusi.
- solis 8, 11:** Ovālais caurums šķērsstienī Nr. 256 jāpievieno siltumnīcas pamatnei.
- solis 9:** **Durvju montāža:** Durvis var tikt uzstādītas, lai tās vērtos, gan uz labo, gan kreiso pusi. Šī instrukcija norāda montāžu durvīm, kas veras uz labo pusi.
- solis 14, 21, 22, 24, 33, 37, 41, 48:** **Harmony / Hybrid / Mythos - paneļu komplekts :** Lūdzu, **ņemiet vērā!** Kā norādīts satura elementu sarakstā un attiecīgās montāžas darbībās, katrai no 3 siltumnīcām līdzī nāk tām piemērots paneļu komplekts.
- solis 30:** **Logu salikšana:** pirms salikšanas nolemiet par loga atrašanās vietu. Logu var uzstādīt vienā no norādītajām opcijām.
- solis 46:** Gadījumā, ja logs nav aizvērts pareizi, atbrīvojiet skrūves, pielāgojiet profilam un pievelciet skrūvi.



DŮLEŽITÉ MONTÁŽNÍ KROKY

Když se během montáže setkáte s touto informační ikonou, další důležité poznámky najdete v příslušném montážním kroku.

- Krok 5:** Díly č.994 a č.995 jsou v zadní části skleníku. Jejich připevnění rozhodne o přední části skleníku.
- Kroky 8, 11:** Oválná díra v břevnu č.256 musí být vždy zmontována do základny skleníku.
- Krok 9:** **Montáž dveří:** Rozhoduje o směru dveří. Součást č.987 je strana, na které budou umístěny dveřní panty. Dveře mohou být namontovány buď jako dveře pro leváky nebo pro praváky. Tyto instrukce ukazují montáž pro praváky.
- Kroky 14, 21, 22, 24, 33, 37, 41, 48:** **Harmony / Hybrid / Mythos - panelů:** Prosím, **všimněte si!** Jak je uvedeno v seznamu obsahu a v příslušných montážních krocích, každý ze 3 skleníků je vybaven soupravou kompatibilních panelů.
- Krok 30:** **Montáž okna:** Před montáží rozhodněte o umístění okna. Okno může být namontováno do jedné z uvedených možností.
- Krok 46:** V případě, že se okno správně nezavřelo, prosím uvolněte šroubky, upravte profil a utáhněte šroubek.



VAŽNI KORACI MONTAŽE

Kada nađete na ovu ikonu informacija tijekom sastavljanja, pogledajte relevantni korak montaže za važne dodatne komentare.

- Korak 5:** Dijelovi #994 i #995 nalaze se u stražnjem dijelu staklenika. Njihovo pričvršćivanje određuje prednju stranu staklenika.
- Koraky 8, 11:** Ovalna rupa u prečkama. #256 uvijek treba montirati na podnožje staklenika.
- Korak 9:** **Sklop vrata:** Određuje smjer vrata. Dio #987 je strana na kojoj će se nalaziti šarke vrata. Vrata se mogu ugraditi kao lijeva ili desna. Ove upute prikazuju montažu desnih vrata.
- Korak 14, 21, 22, 24, 33, 37, 41, 48:** **Harmony / Hybrid / Mythos - paneli:** **Imajte na umu sljedeće!** Svaki od 3 staklenika dolazi sa svojim kompatibilnim kompletom ploča kao što je prikazano na popisu sadržaja i u relevantnim koracima montaže
- Korak 30:** **Montaža prozora:** Prije montaže odlučite se gdje će prozor biti montiran. Prozor se može ugraditi jednom od navedenih opcija.
- Korak 46:** U slučaju da se prozor ne zatvori kako treba, otpustite vijke, podesite profil i zategnite vijak.

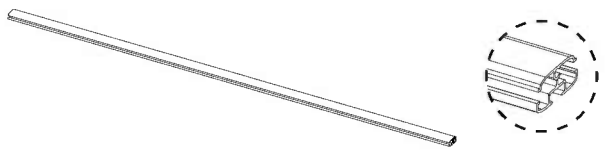
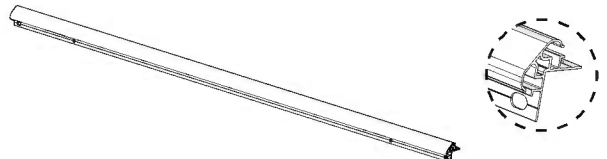
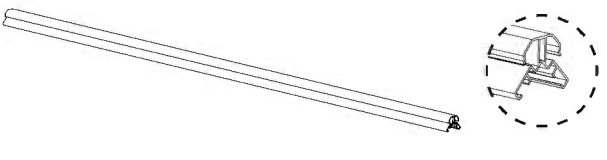


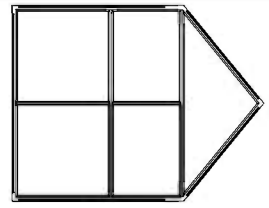
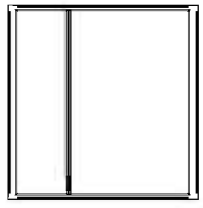
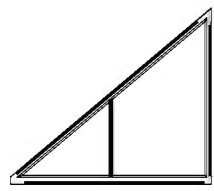
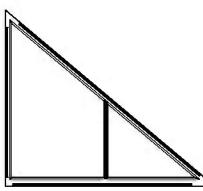
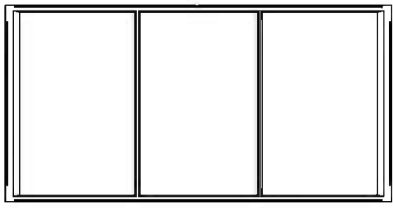
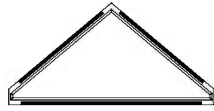
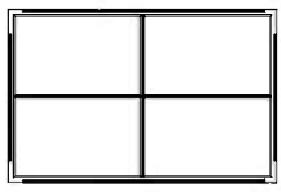
SVARBŪS SURINKIMO ŽINGSNIAI

Surinkimo metu susidūrę su šia informacine piktograma dėl svarbių papildomų pastabų žr. susijusį surinkimo žingsnį.

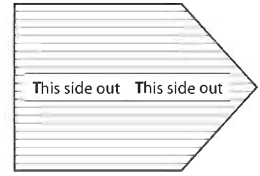
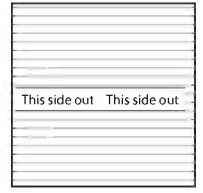
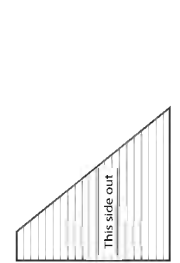
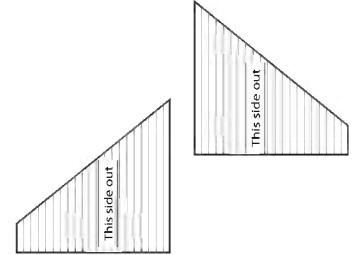
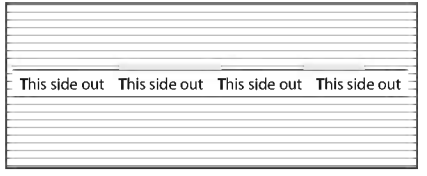
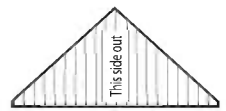
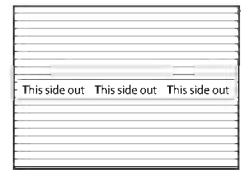
- 5 žingsnis.** Detalės **Nr. 994 ir Nr. 995** yra šiltnamio gale. Jų pritvirtinimas nustato, kur yra šiltnamio priekis.
- 8, 11 žingsniai.** Ovali anga skersiniuose Nr. 256 visada turi būti sumontuota prie šiltnamio pagrindo.
- 9 žingsnis.** **Durų surinkimas:** nustatoma durų atidarymo kryptis. Detalė **Nr. 987** nustato pusę, kurioje bus įrengti durų vyriai. Durys gali būti įrengiamos kaip kairinės arba dešinės. Instrukcijoje parodytas dešiniųjų durų surinkimas.
- 14, 21, 22, 24, 33, 37, 41, 48 žingsniai.** **Harmony / Hybrid / Mythos - plokštės:** **Pastaba!** Kiekvienas iš 3 šiltnamių pateikiamas su suderintu plokščių rinkiniu, kaip parodyta komplektuotės sąrašė, ir turi savo surinkimo žingsnius.
- 30 žingsnis.** **Lango surinkimas:** Prieš surinkimą nuspręskite dėl lango įrengimo vietos. Langas gali būti įrengtas vienoje iš nurodytų vietų.
- 46 žingsnis.** Jeigu langas tinkamai neužsidaro, atleiskite sraigtus, sureguliuokite profilį ir vėl suveržkite sraigtus.

Contents

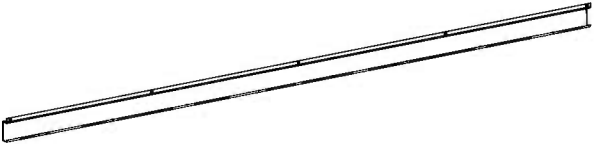

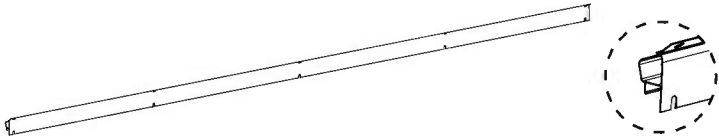
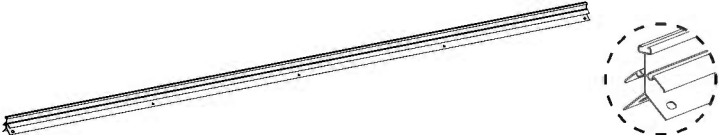
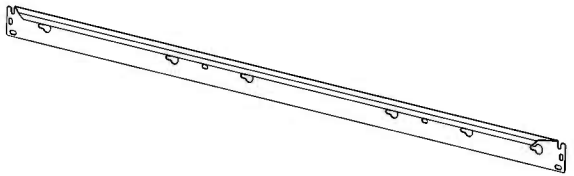
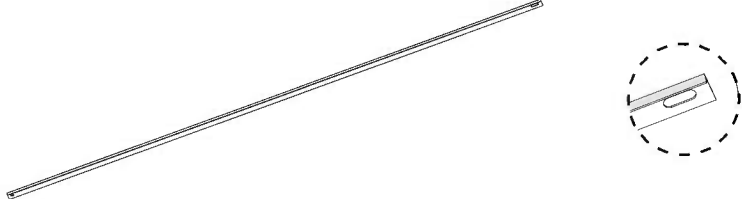
Item		Qty.
993		12
996		4
9802		4

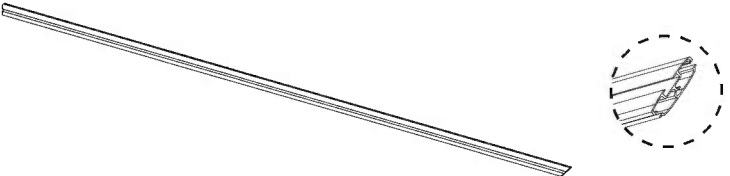
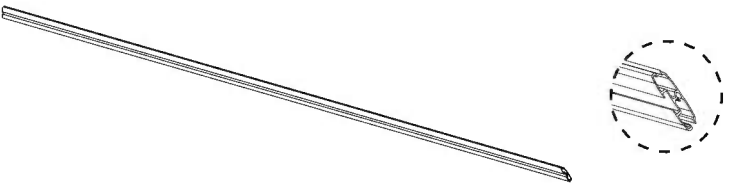
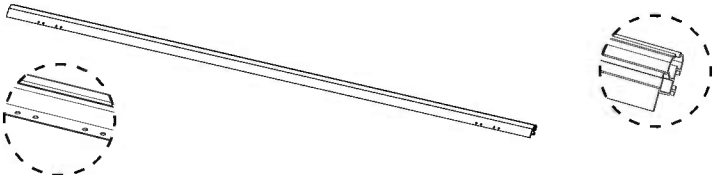
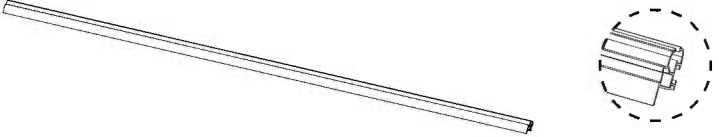



Item		Qty.
553		1
7010		2
559		2
560		2
7011		20
570		1
567		2

OR


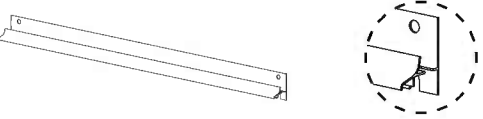
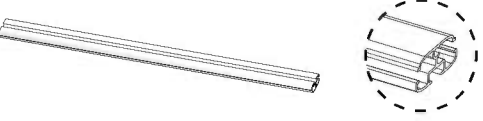
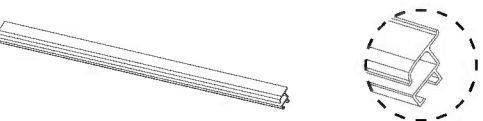
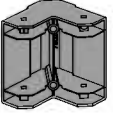

Item		Qty.
585		1
586		2
584		2
583		2
581		20
588		1
582		2




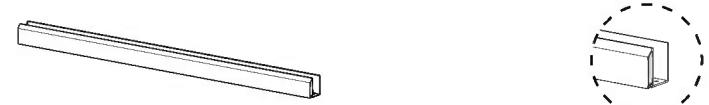


Contents


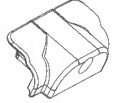

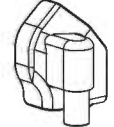
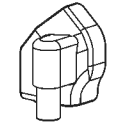
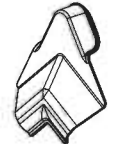

Item		Qty.
9950		2
9949		2
997		2
998		1
287		1
256		8

Item		Qty.
994		1
995		1
987		1
988		1
985		2
3017		2
3016		1

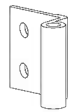
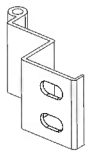

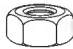

Contents






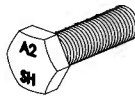


Item		Qty.
999		5
986		1
983		1
990		1
7602		4
318		15 (+1)

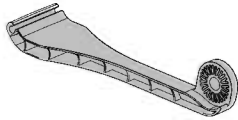
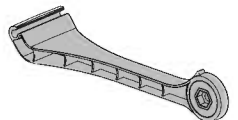

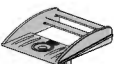

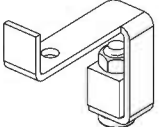
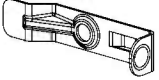
Item		Qty.
989		1
991		1
992		2
984		2
981		8
8549		2

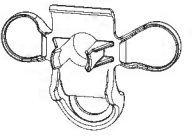
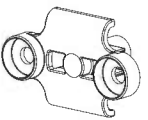
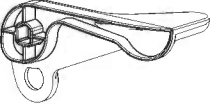
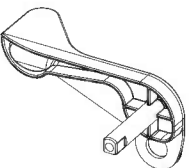


Item		Qty.
7009		2 (+1)
329		6
328		26 (+4)
344 L		2
344 R		2
343		2
8710		3

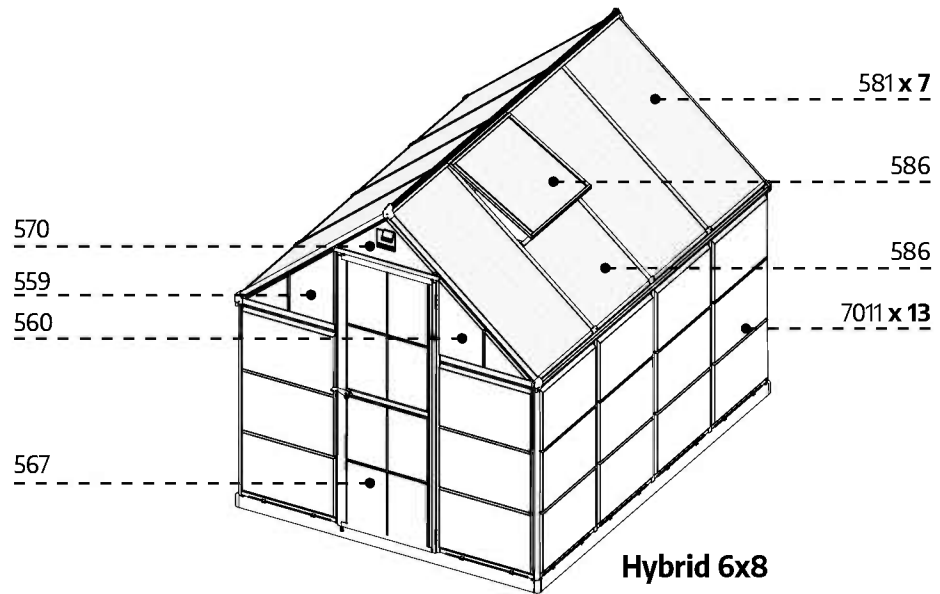
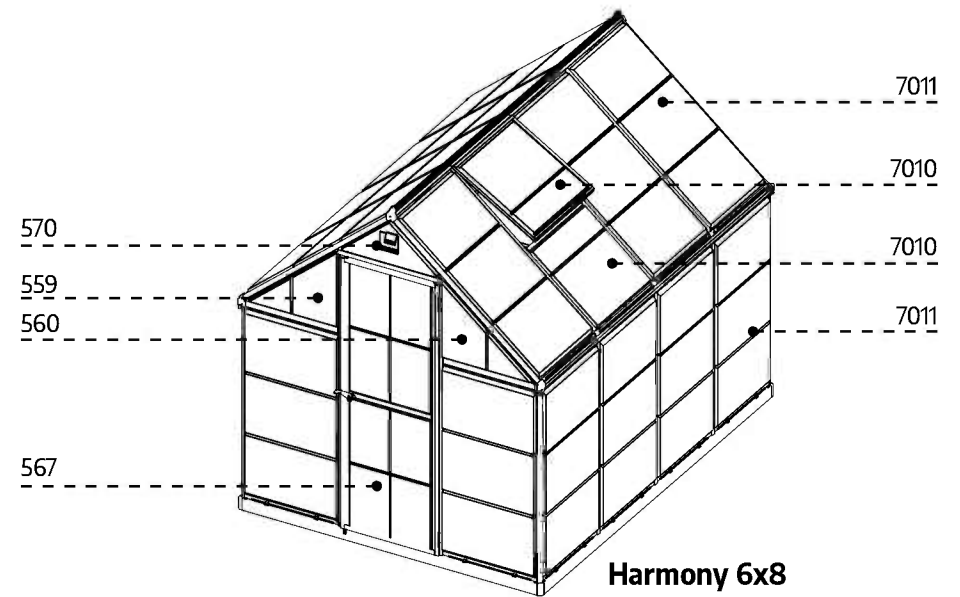
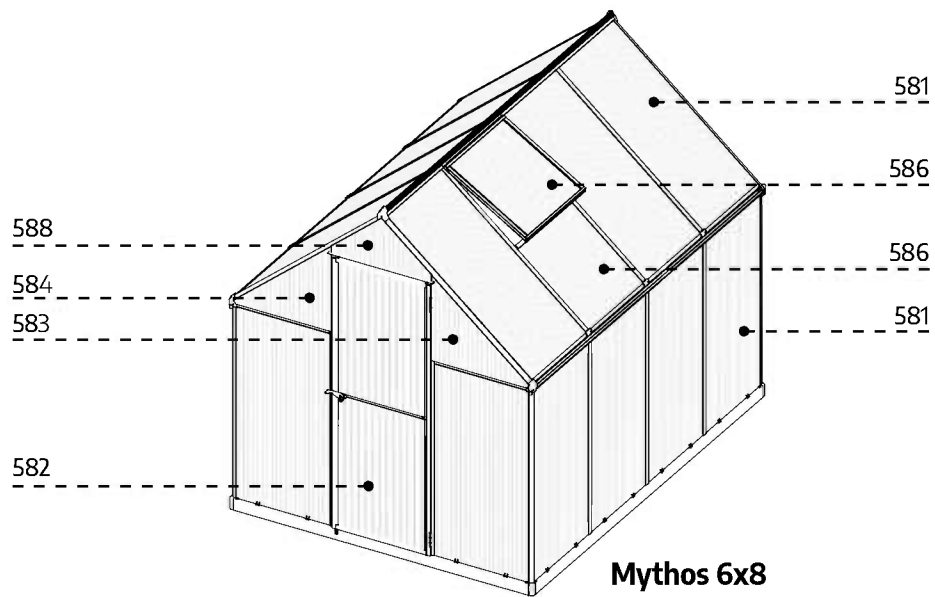
Contents

Item		
464		4
462		2
465		8 (+1)
422		8 (+1)
463		2

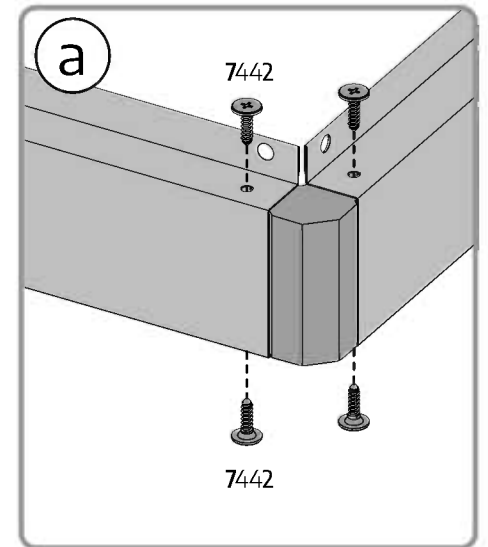
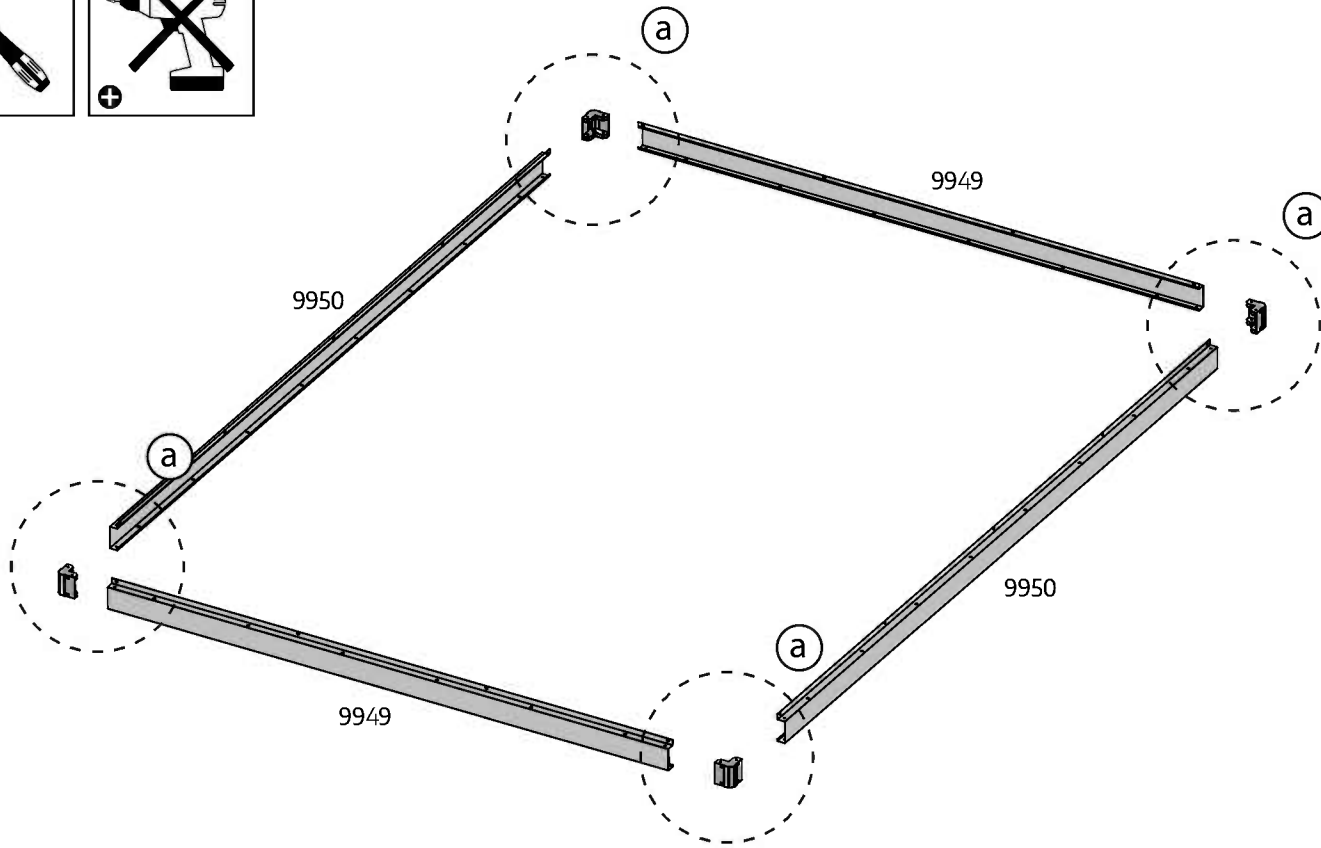
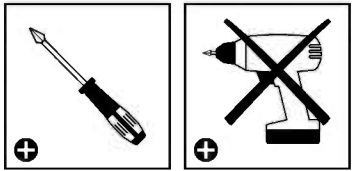
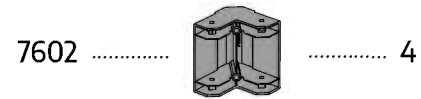
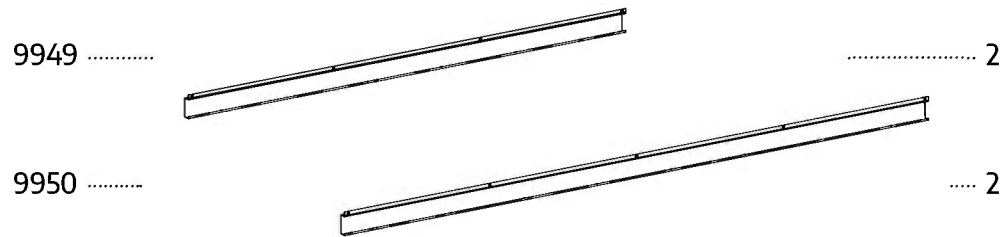
Item		Qty.
411		107 (+5)
412		104 (+8)
4008		8 (+1)
7442		20 (+2)
4043		6 (+3)
410		1
4044		2
466		2

Item		Qty.
8797		1
8798		1
8801		1
8799		1
8800		1
4037		1
9953		2

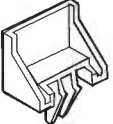
Item		Qty.
7086		1
7085		1
7084		1
7083		1
7088	 M4 x 50 mm	1
423		1

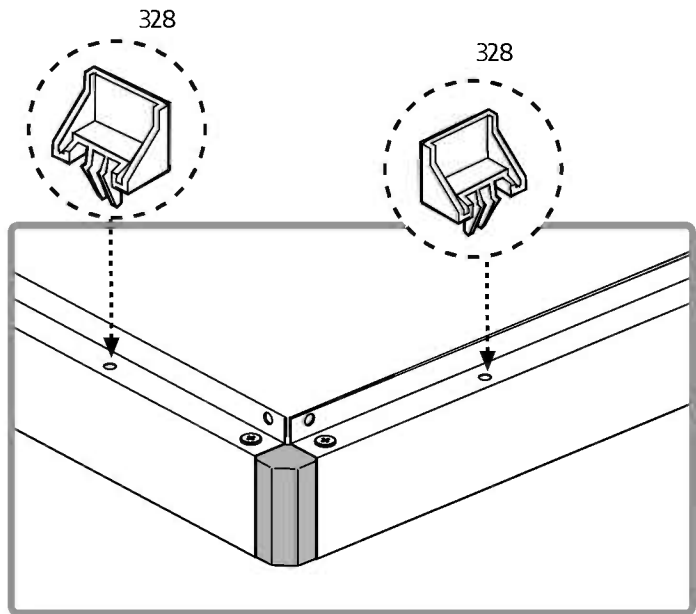
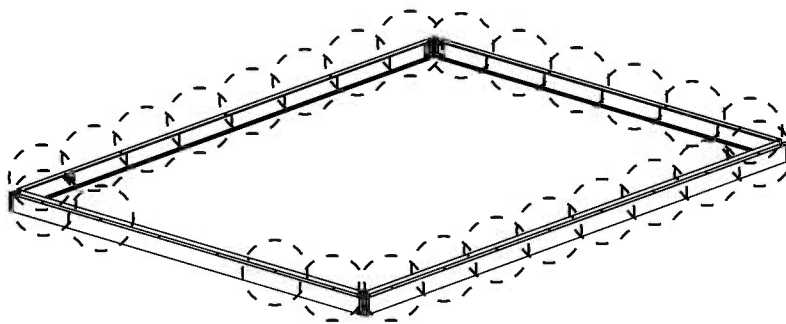
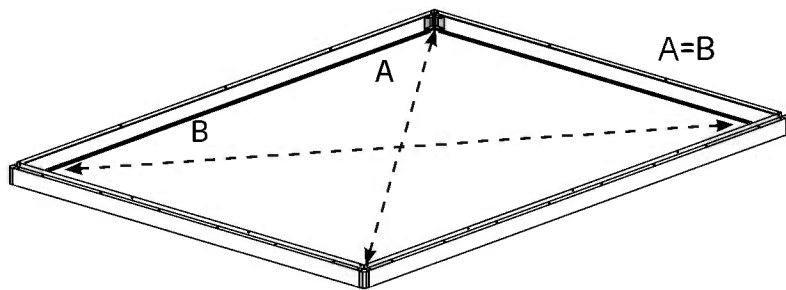
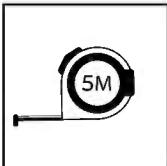
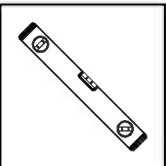


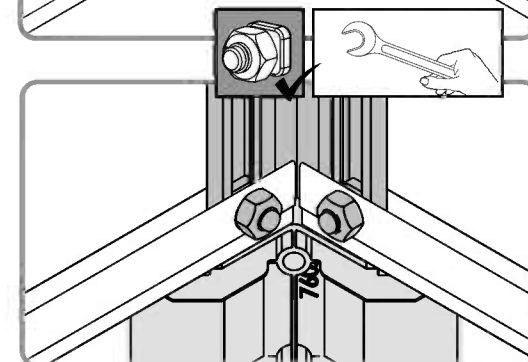
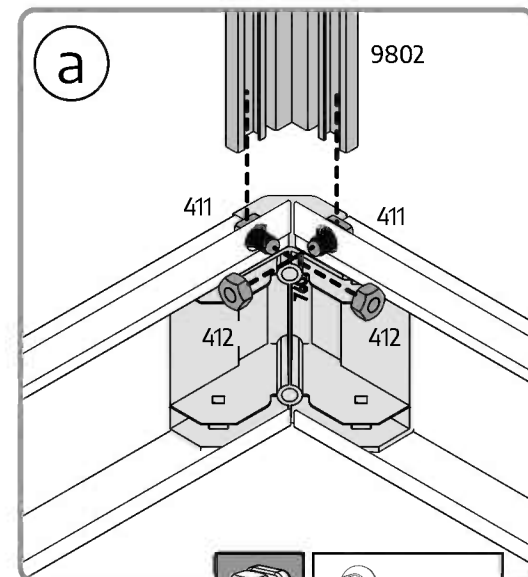
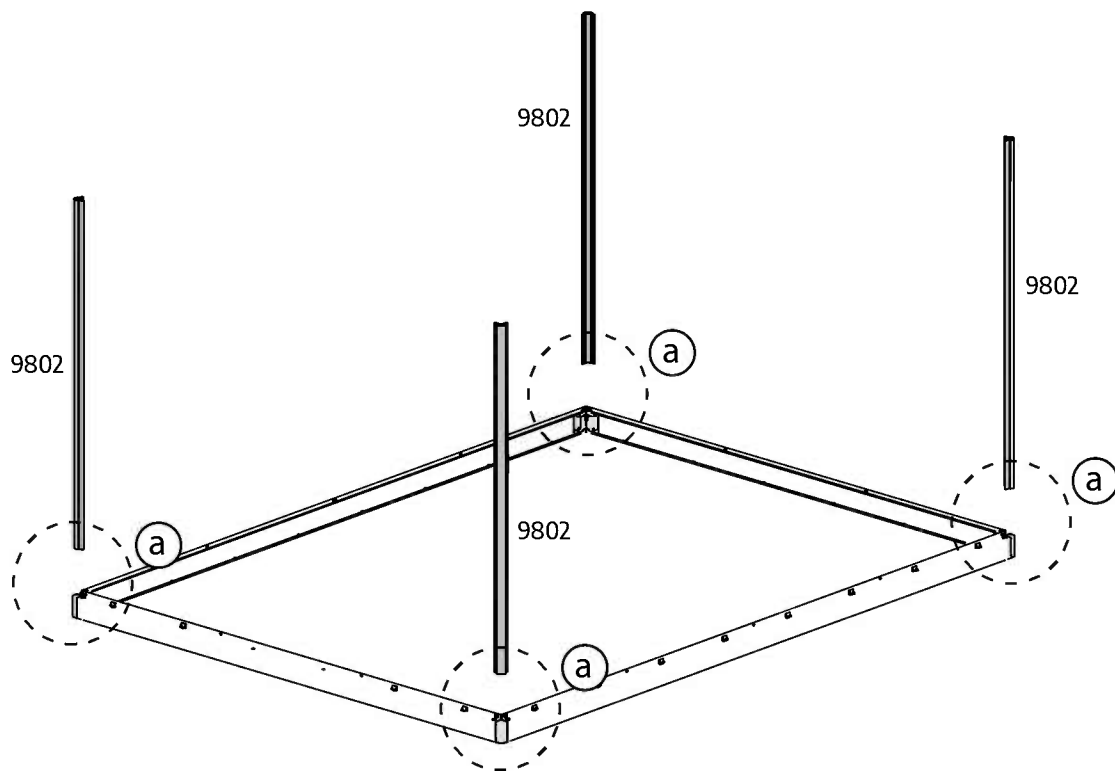
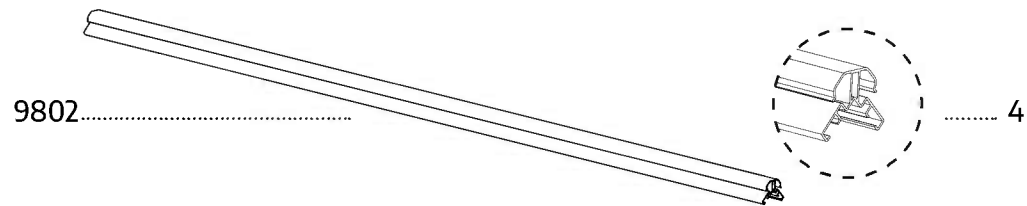
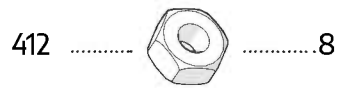
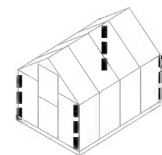
1






328  26

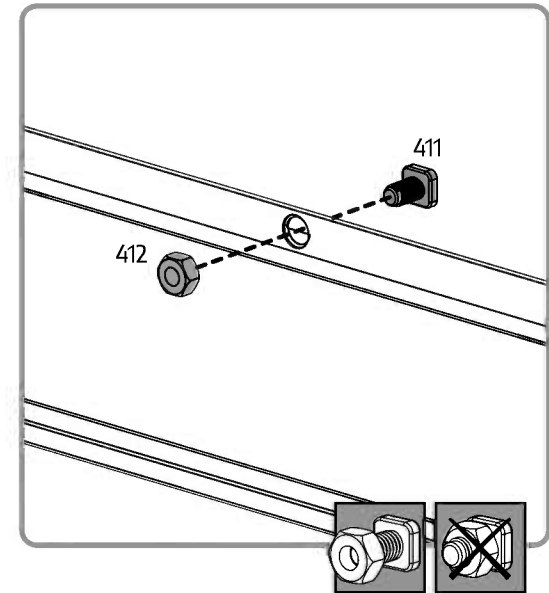
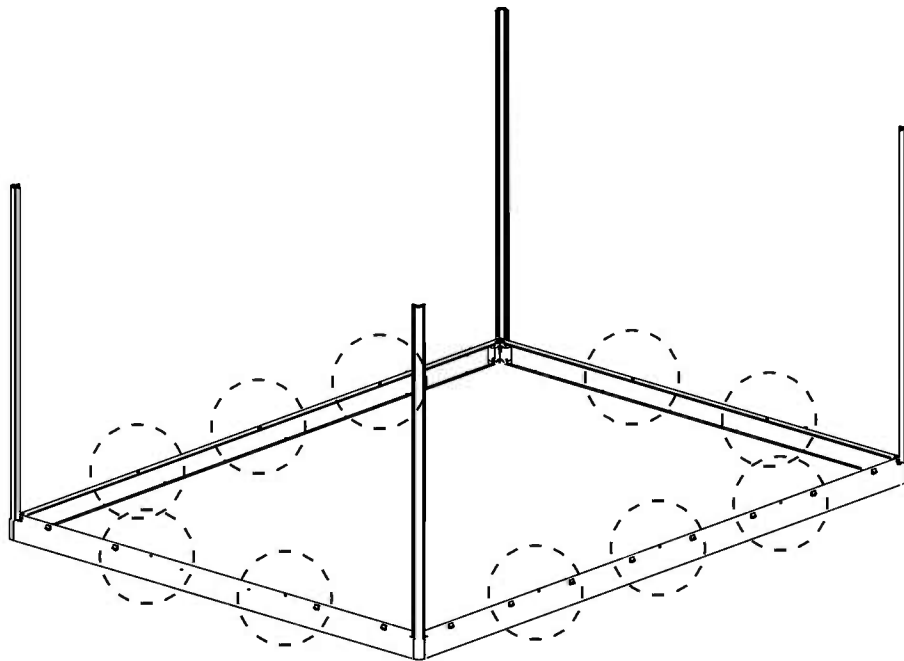






411 10

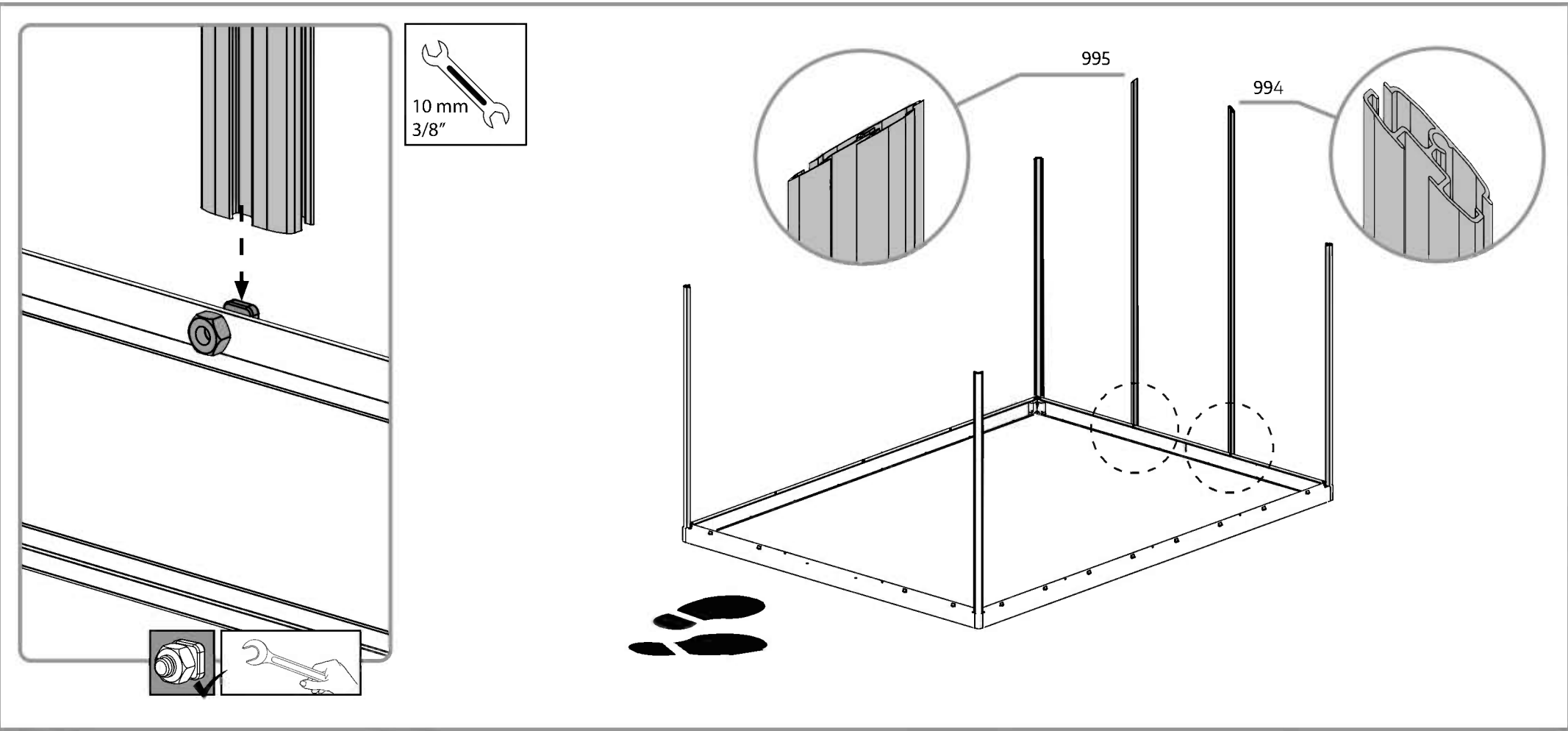
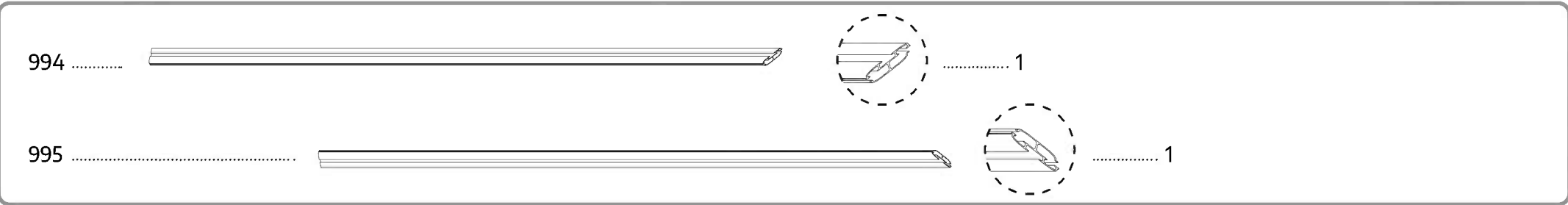
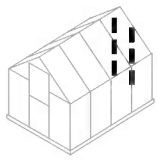
412 10

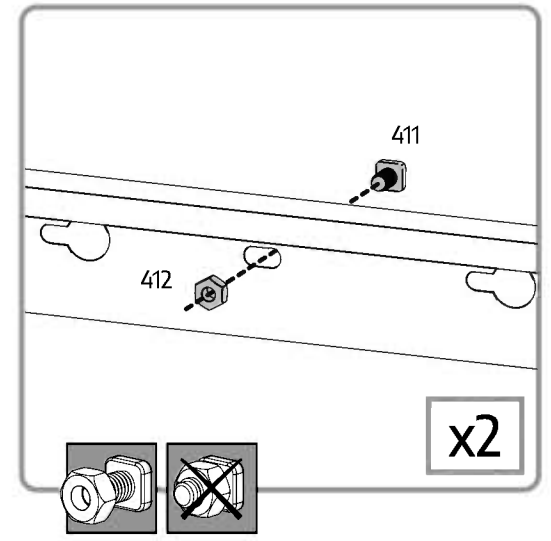
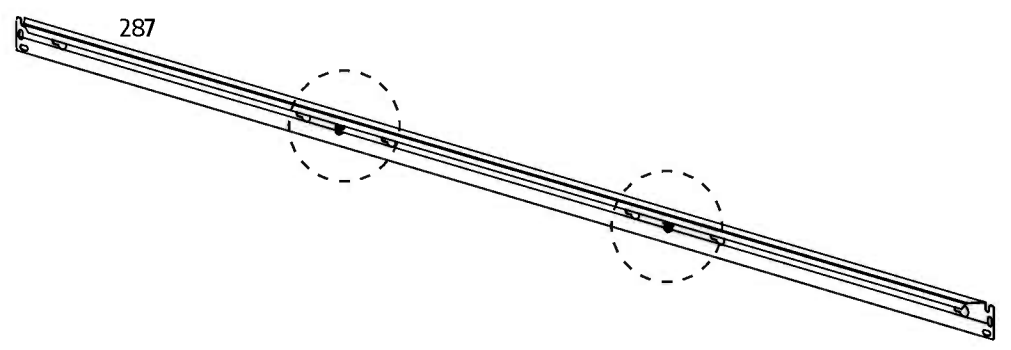
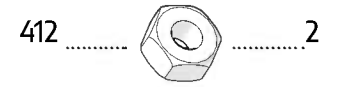
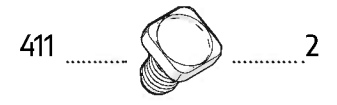
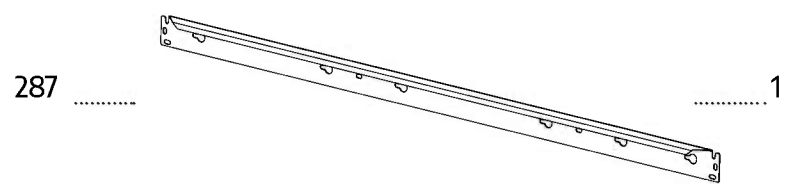


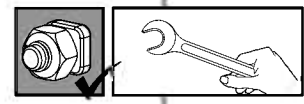
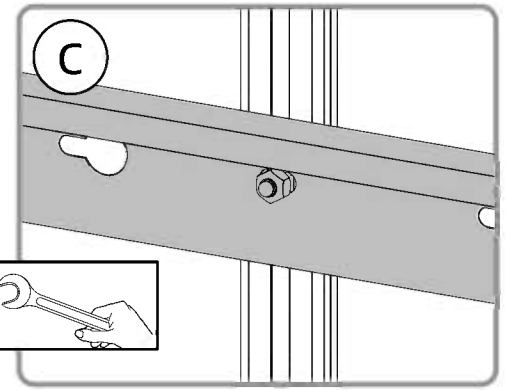
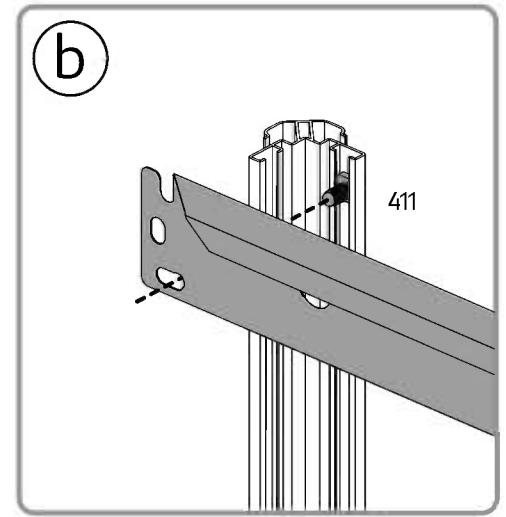
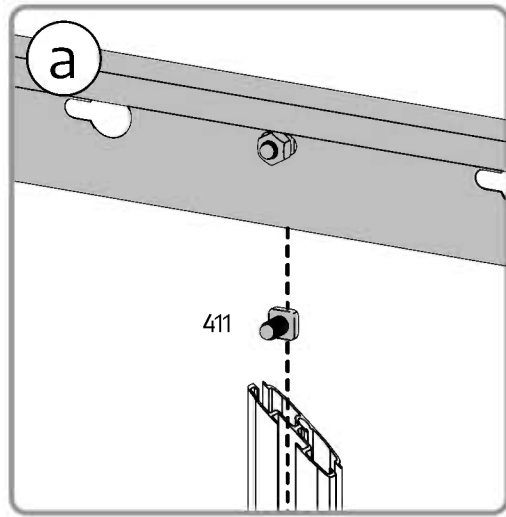
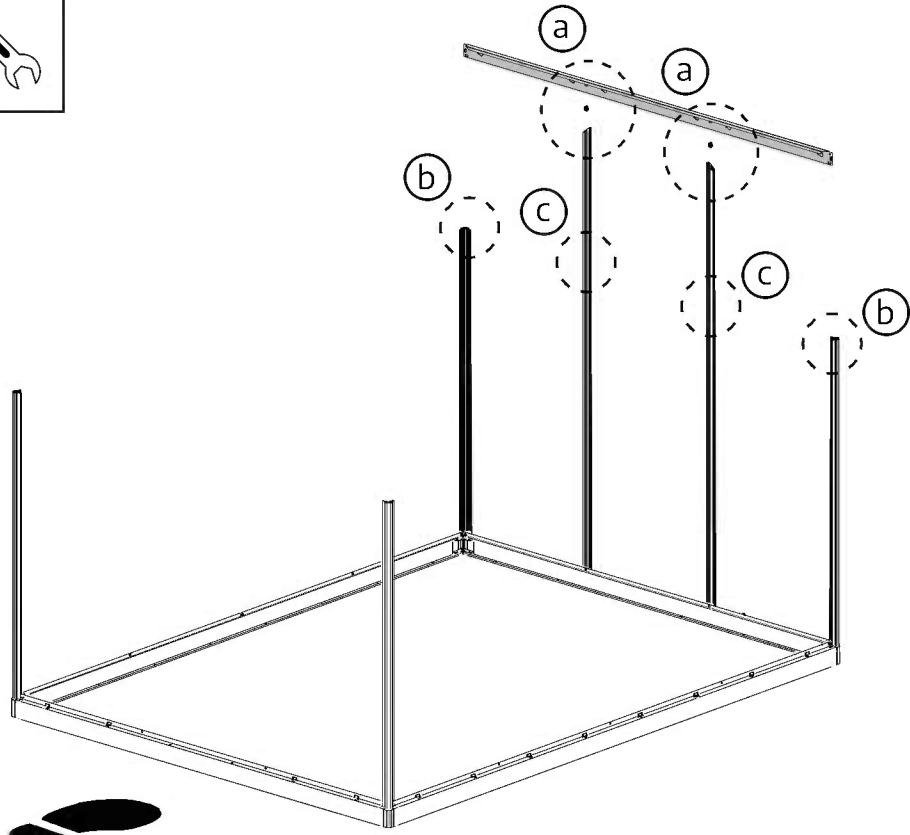
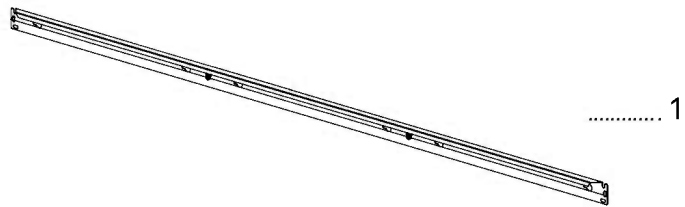
5



Parts 994 & 995 are in the back of the greenhouse.
Attaching them determines the front side of the greenhouse.



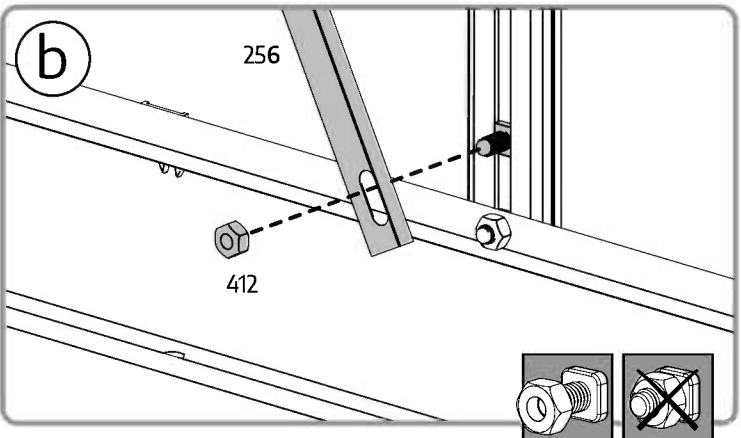
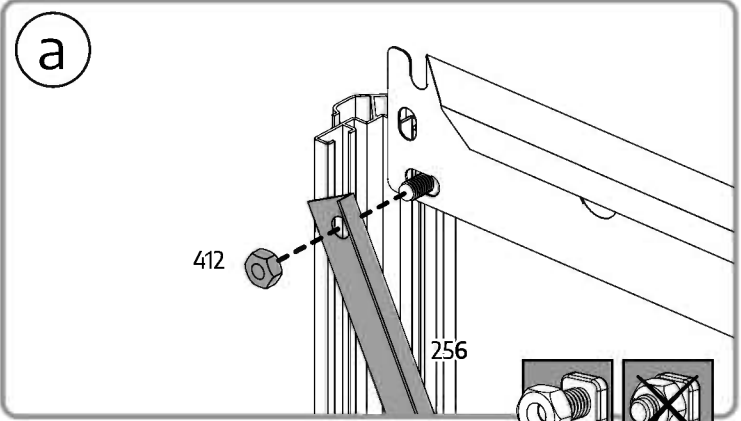
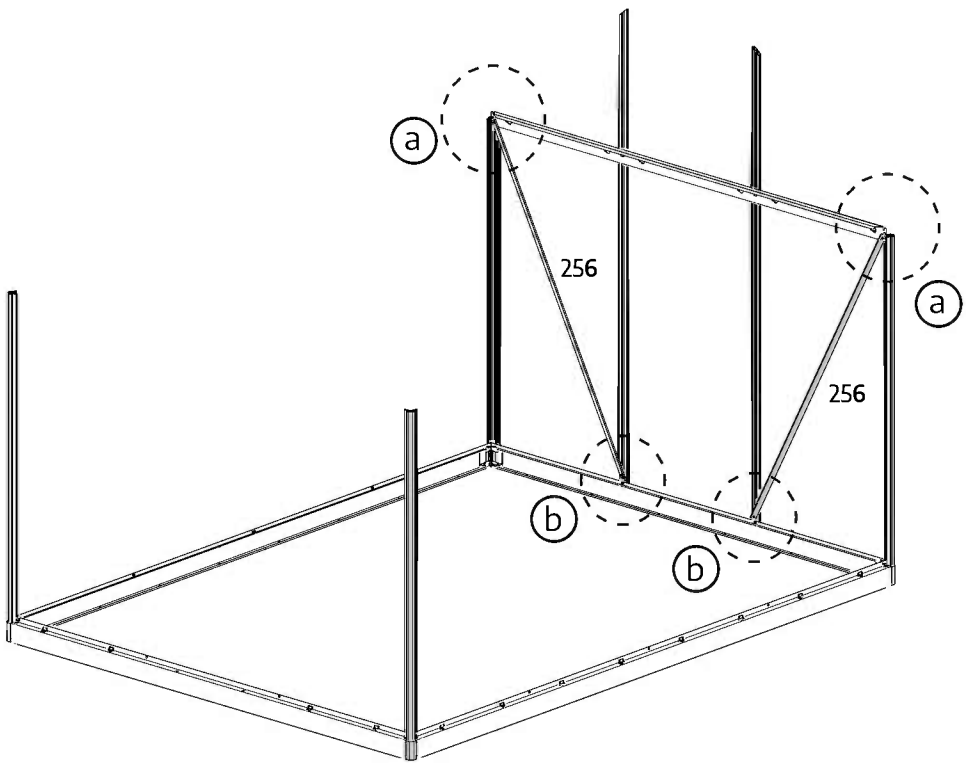
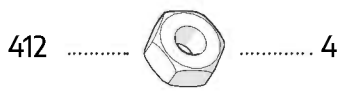
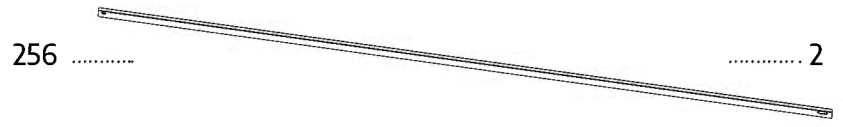
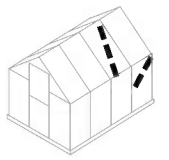




8



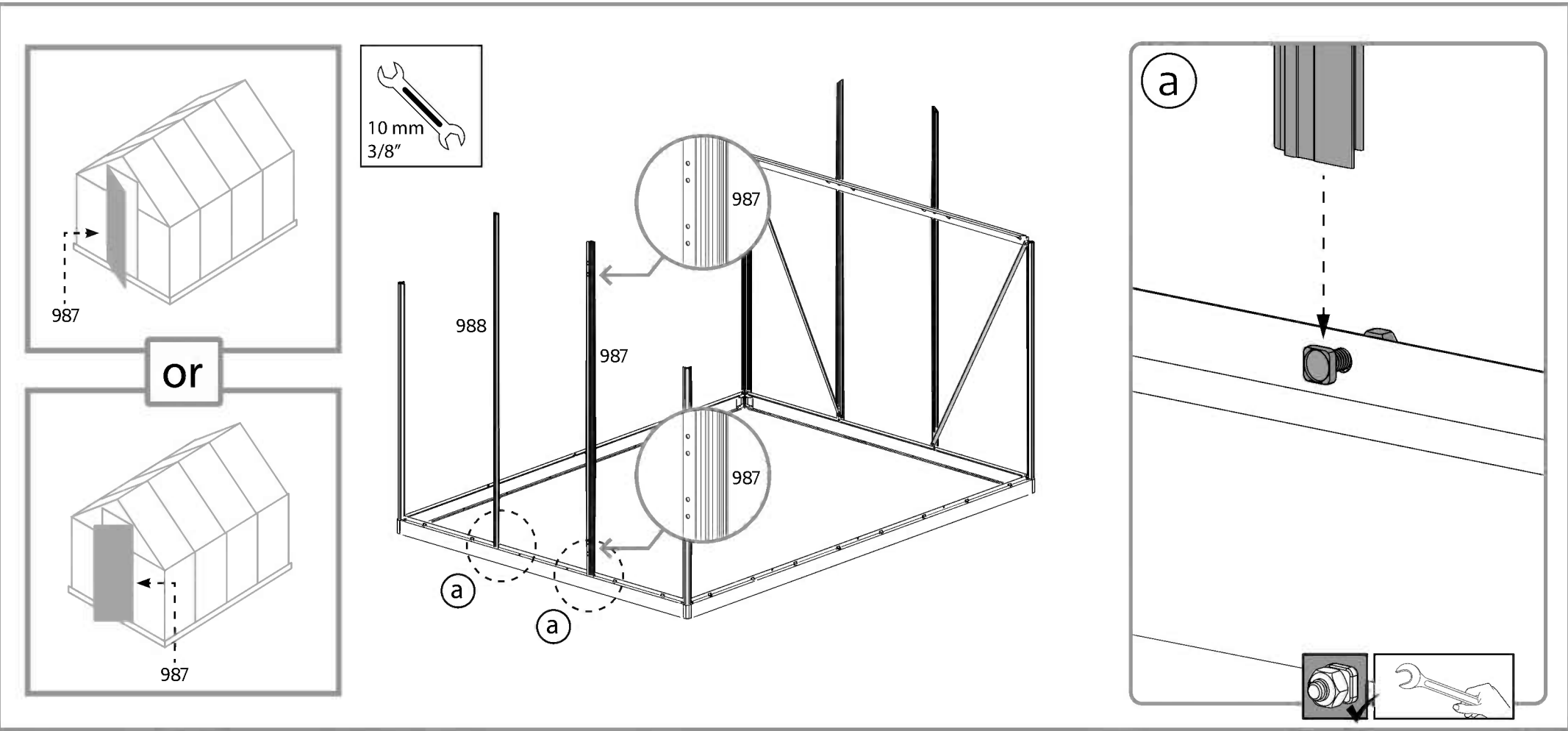
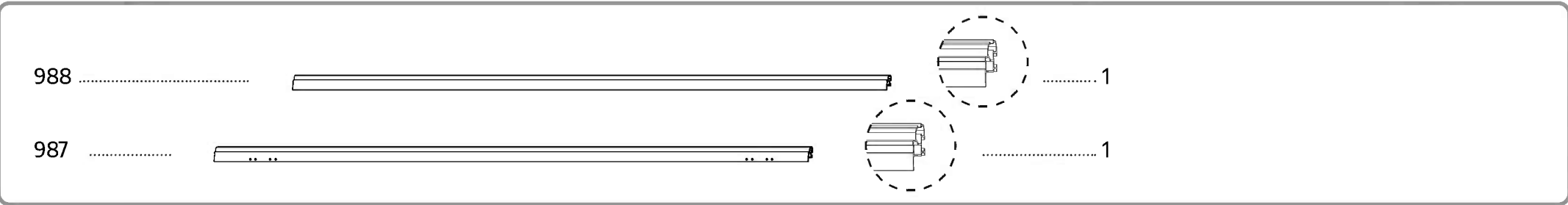
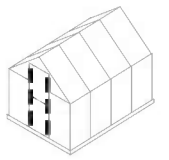
The oval hole in the crossbars 256 should always be assembled to the base of the greenhouse.

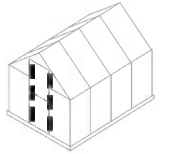


9

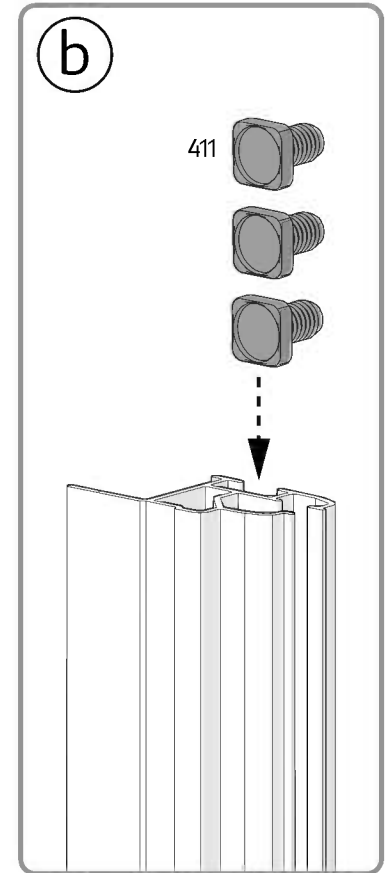
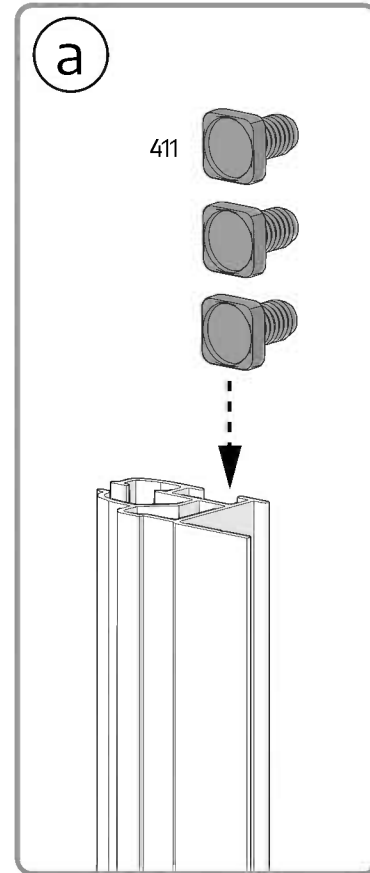
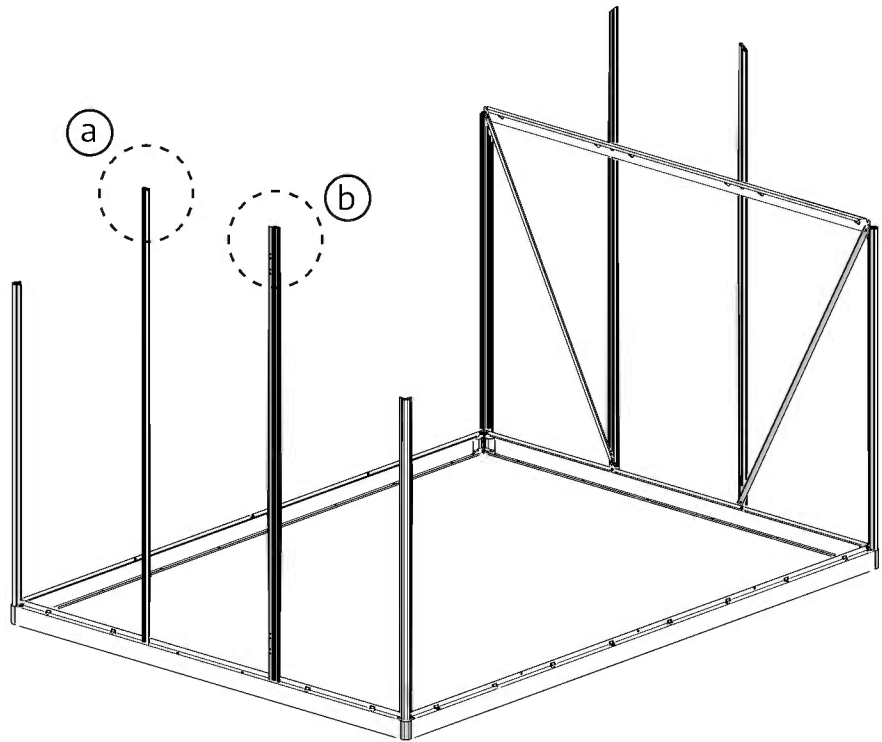


Part 987 is the side that the door hinges will be located.
The door can be installed either as a left or right hand door. These instructions show a right hand door assembly.



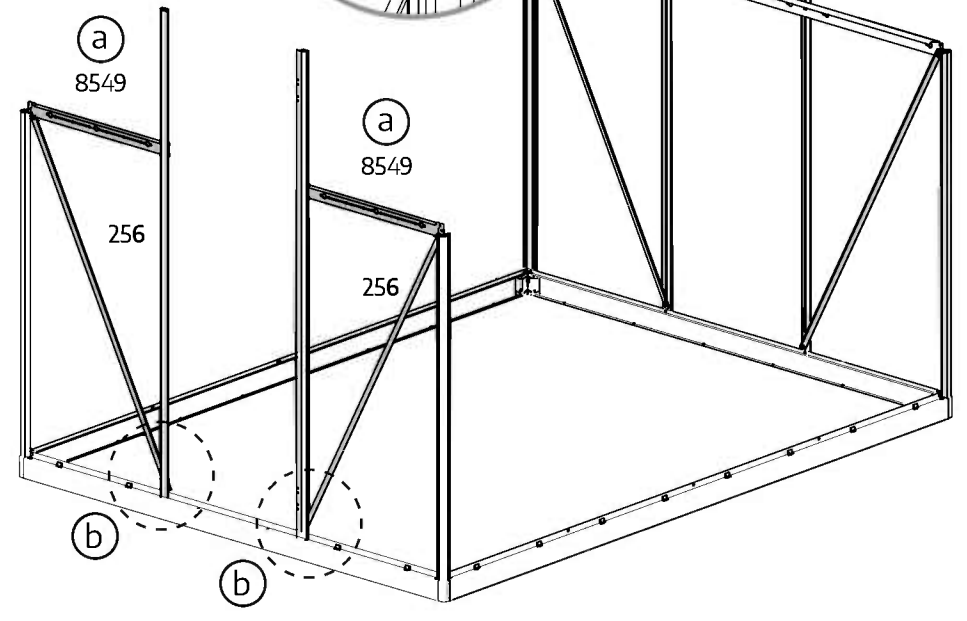
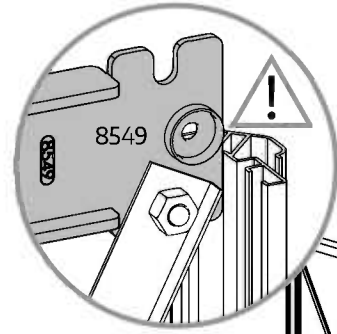
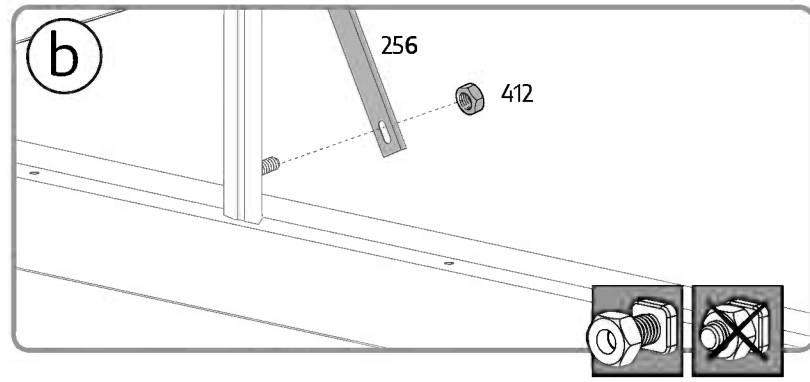
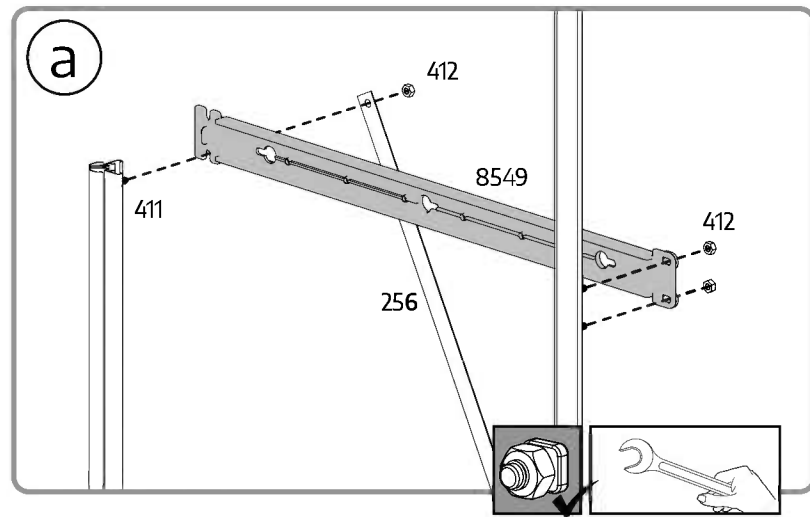
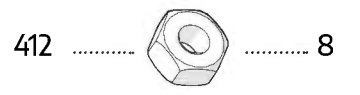
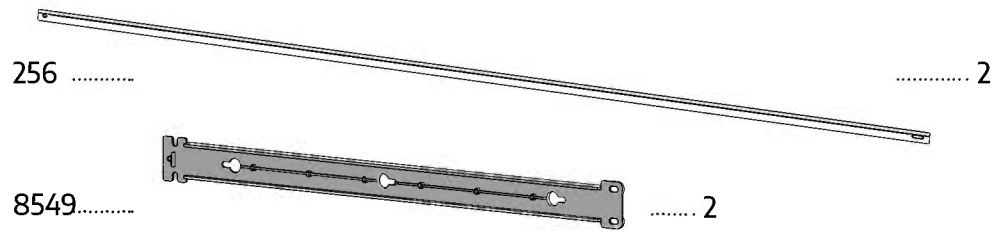


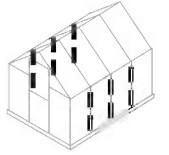
411  6



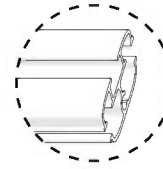


The oval hole in the crossbars 256 should always be assembled to the base of the greenhouse.

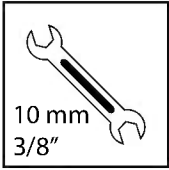




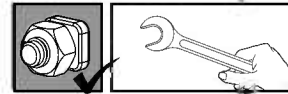
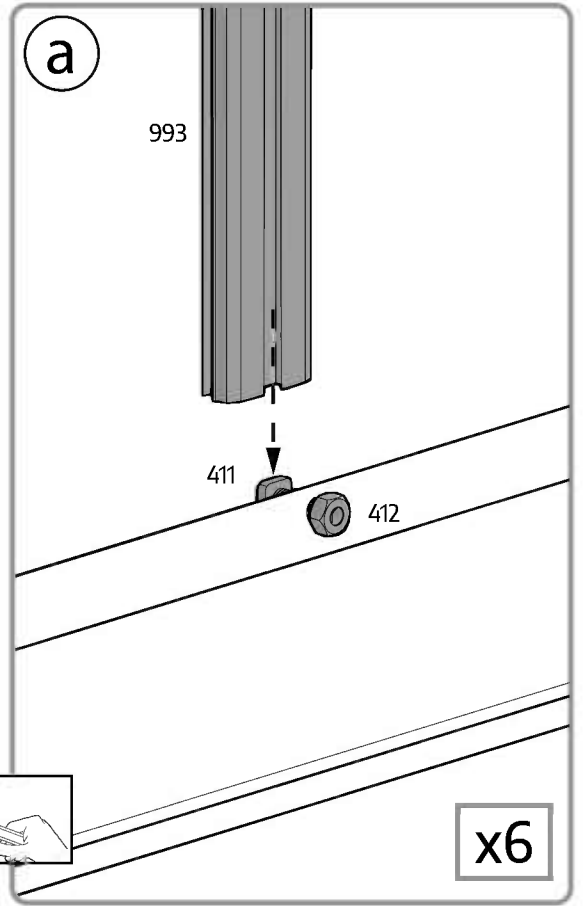
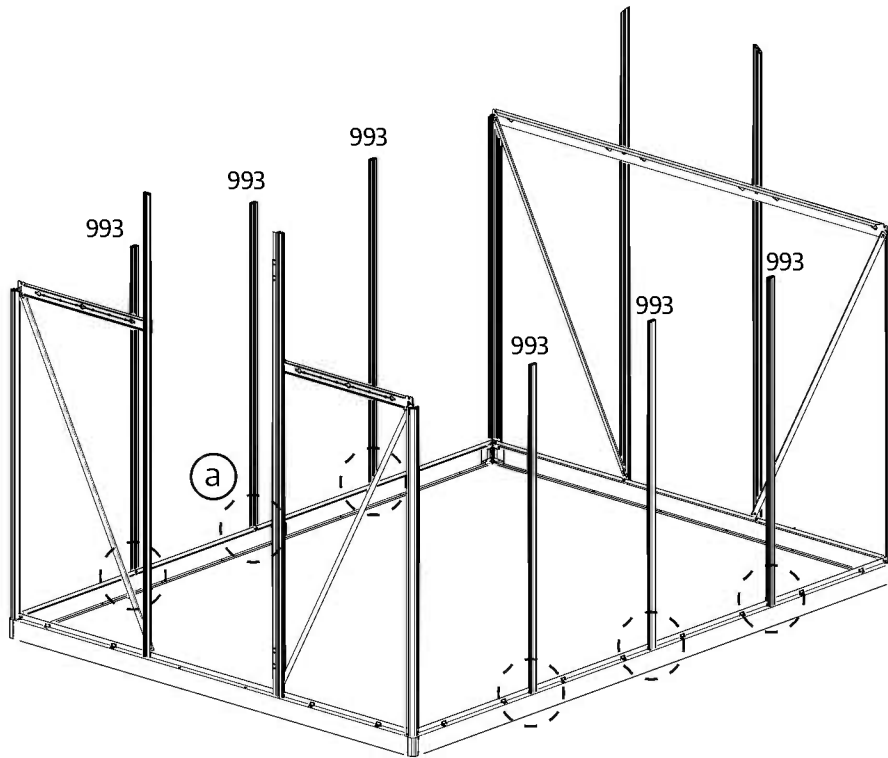
993



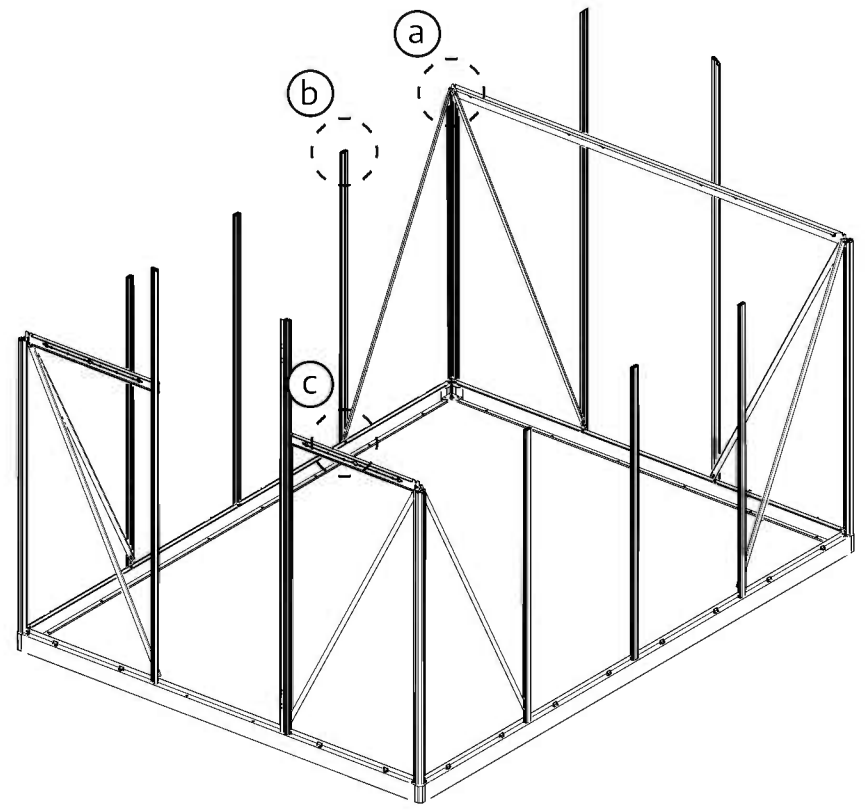
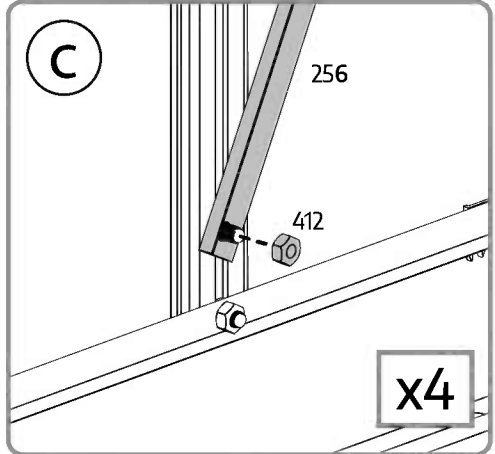
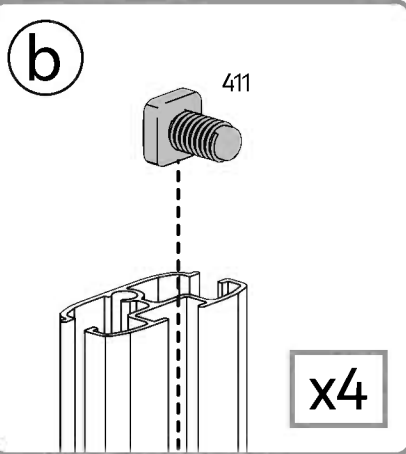
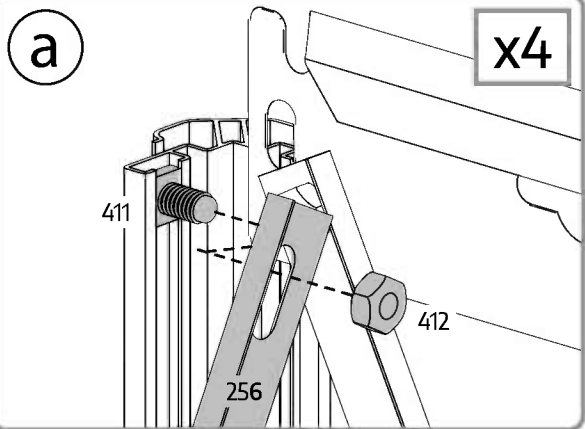
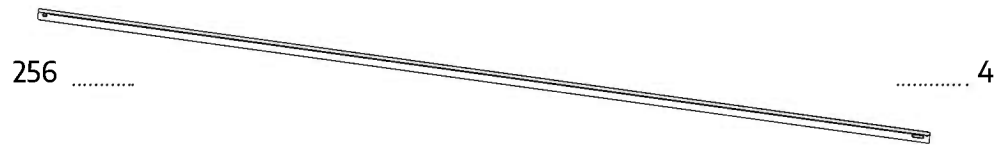
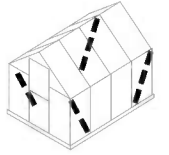
6



10 mm
3/8"

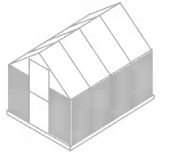


x6

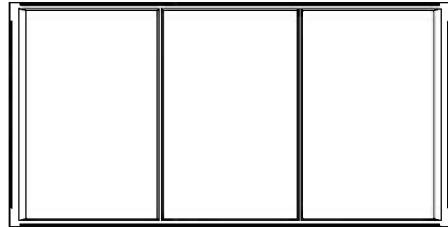




Please Note! Each of the 3 greenhouses come with its compatible panels kit as shown in the content list and in the relevant assembly steps.



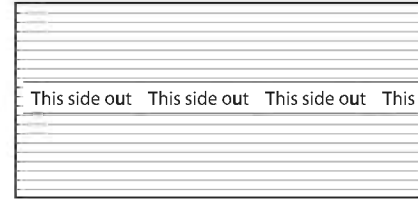
7011



..... 13

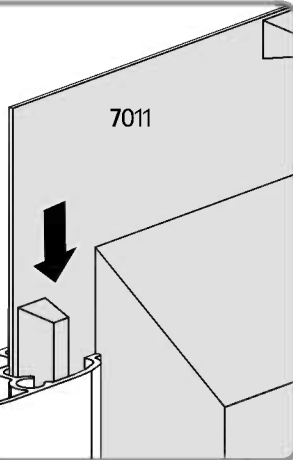
OR

581

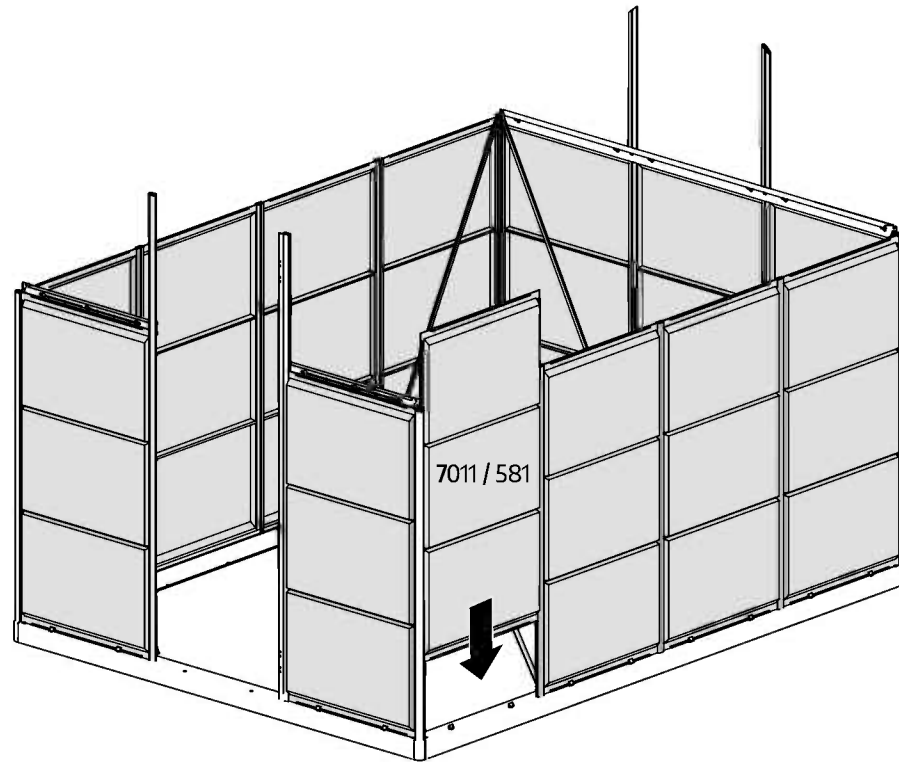
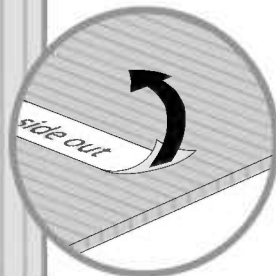
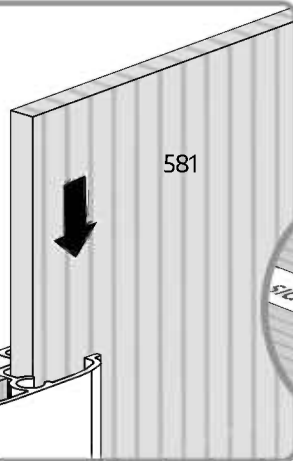


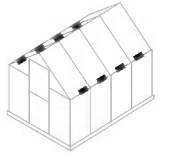
This side out This side out This side out This s 13

Harmony 6x8
Hybrid 6x8



Mythos 6x8

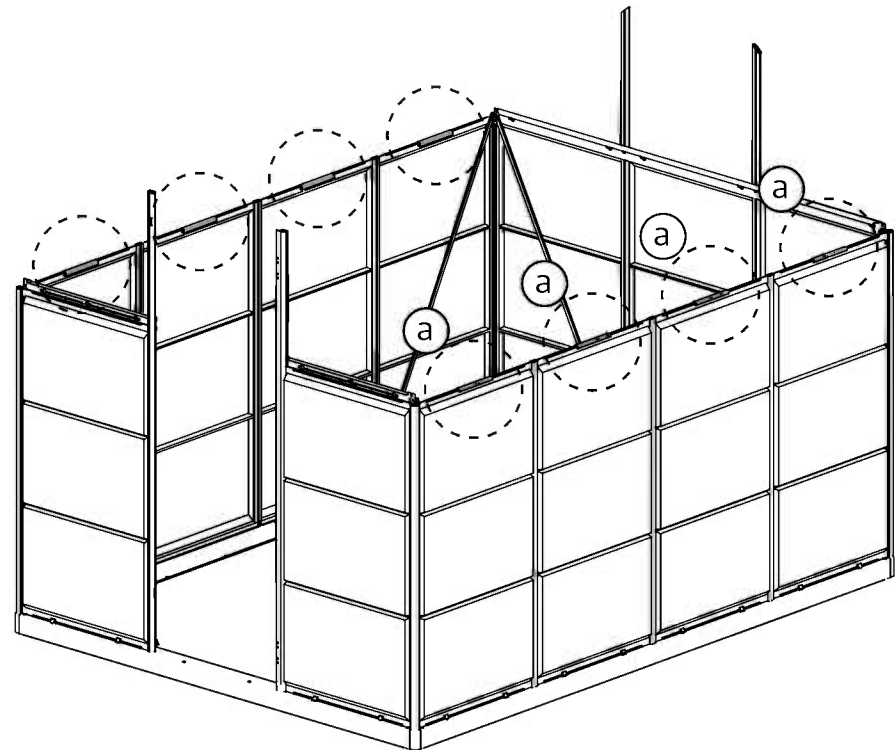
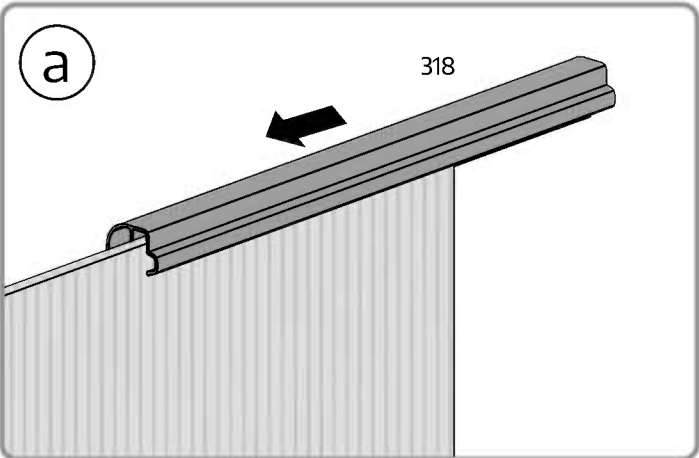
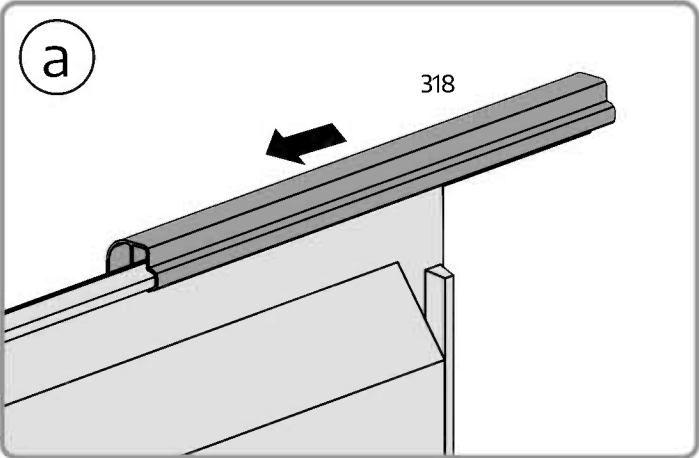


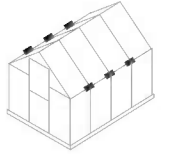



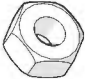
318

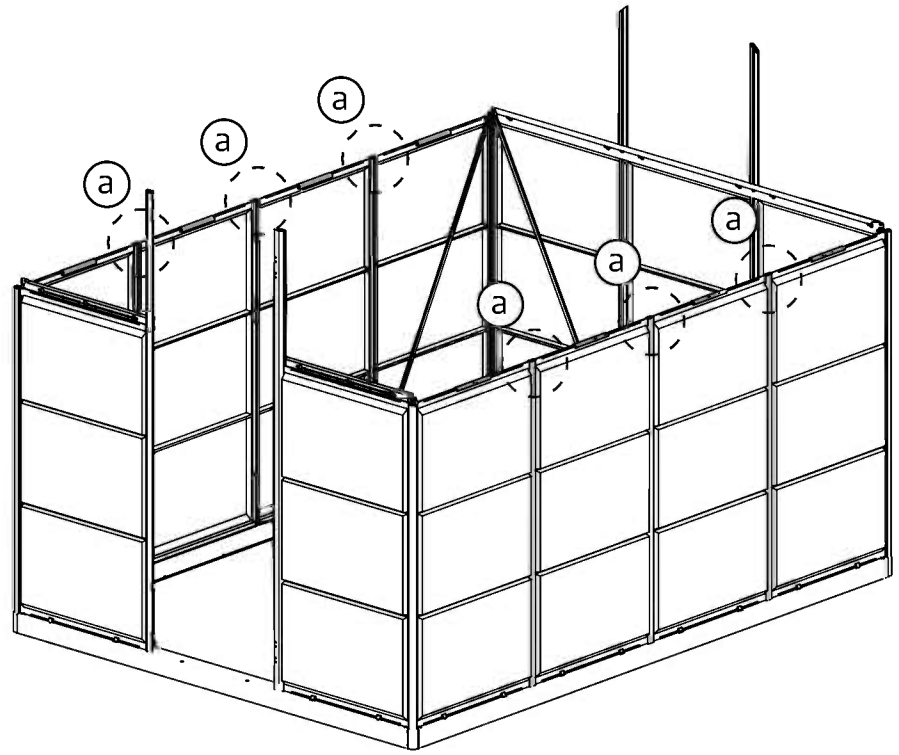
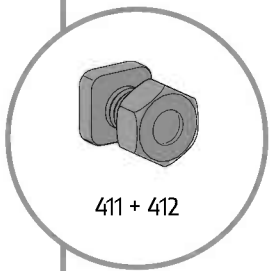
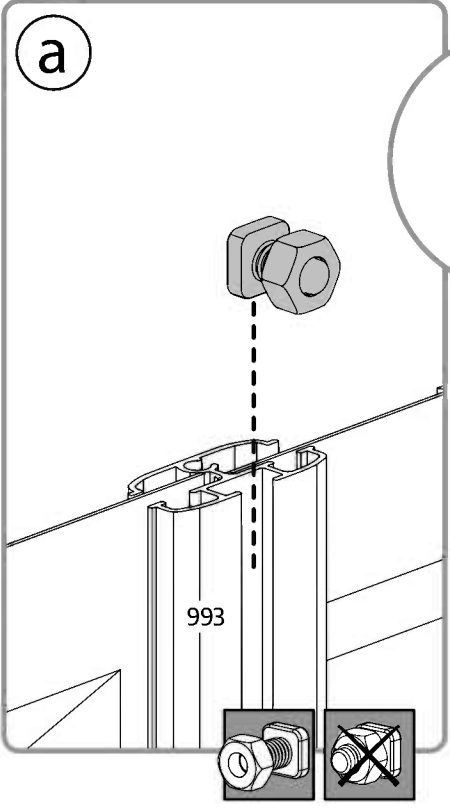


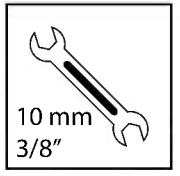
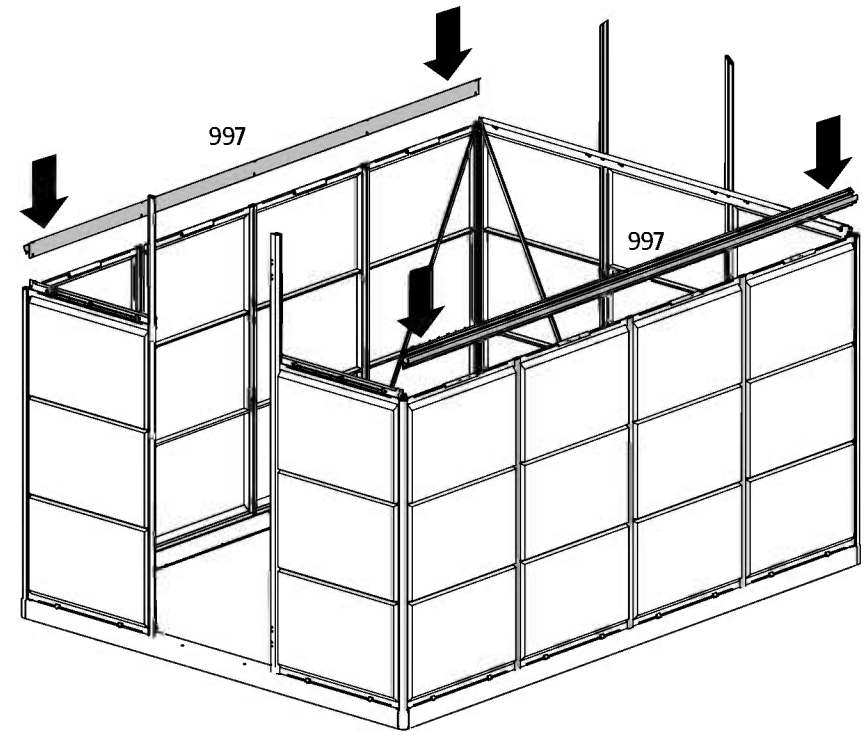
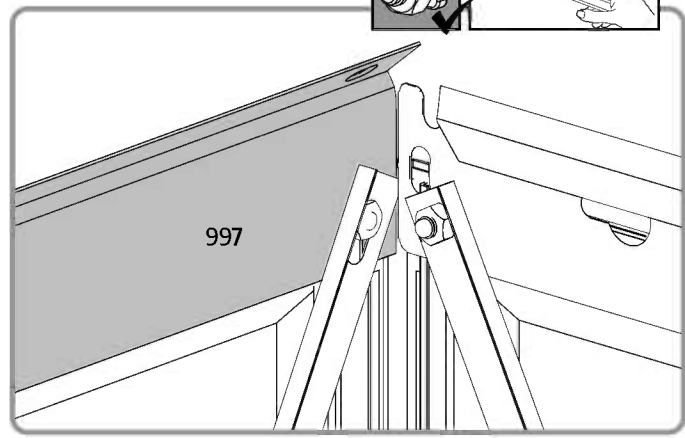
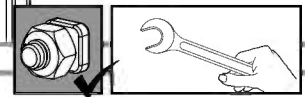
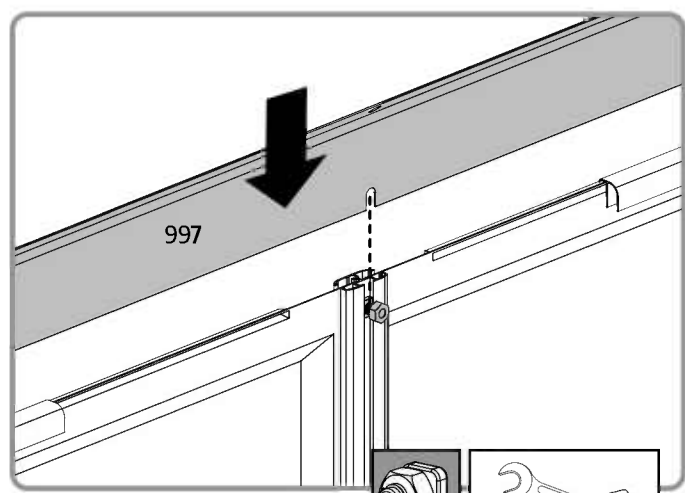
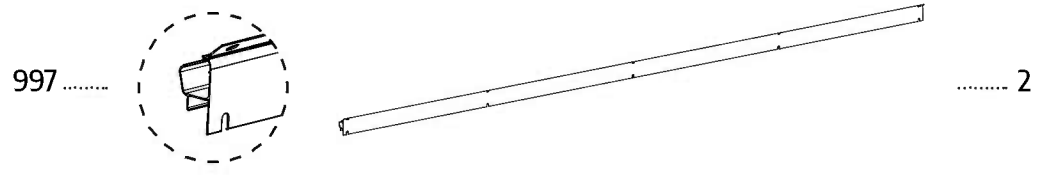
8

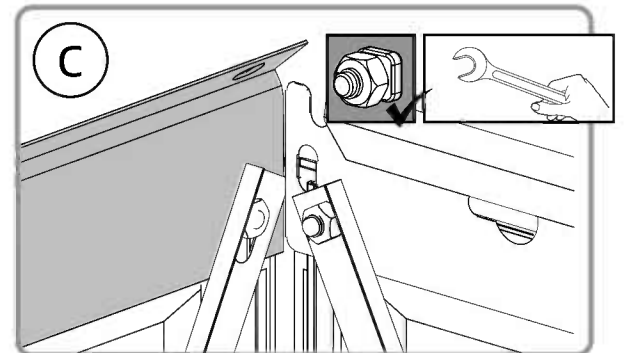
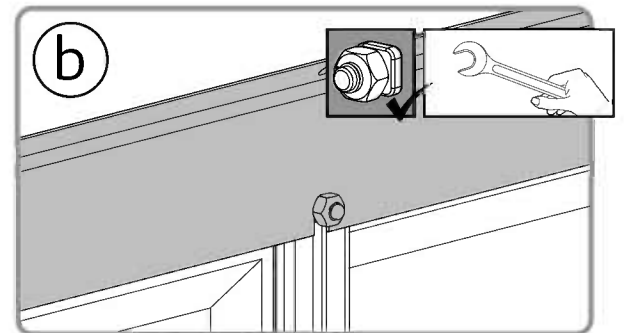
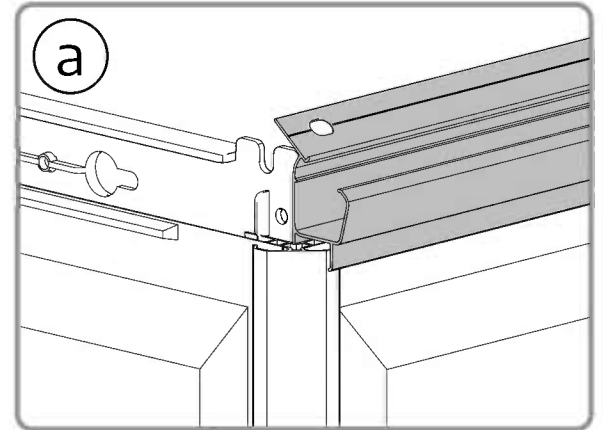
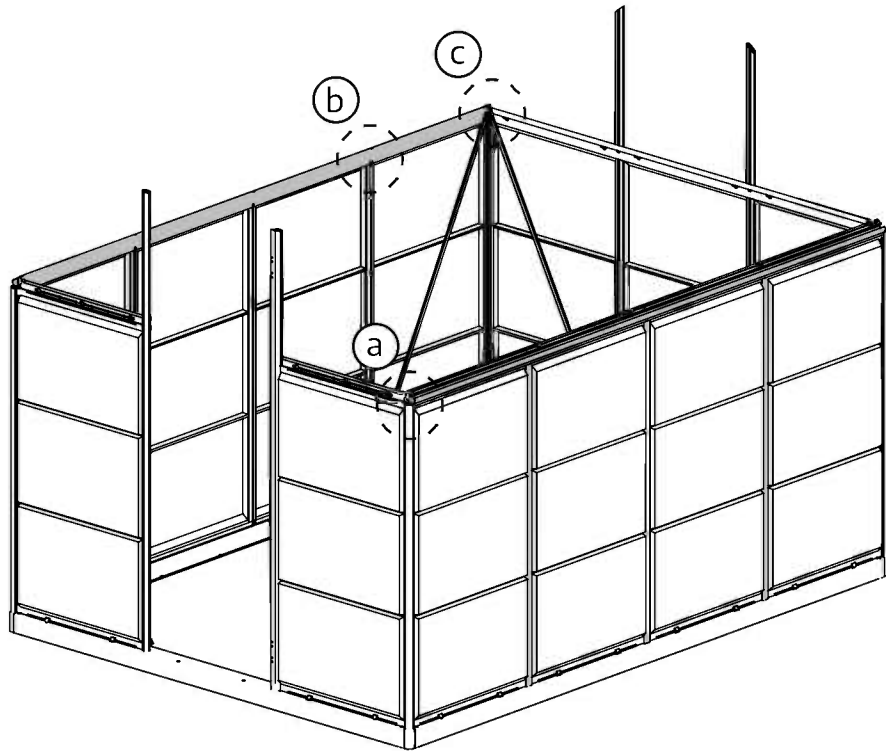
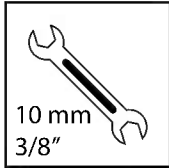




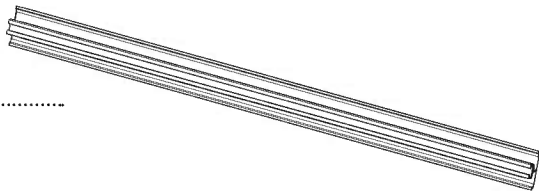
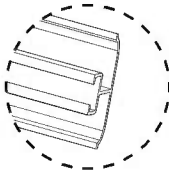
411  6 412  6





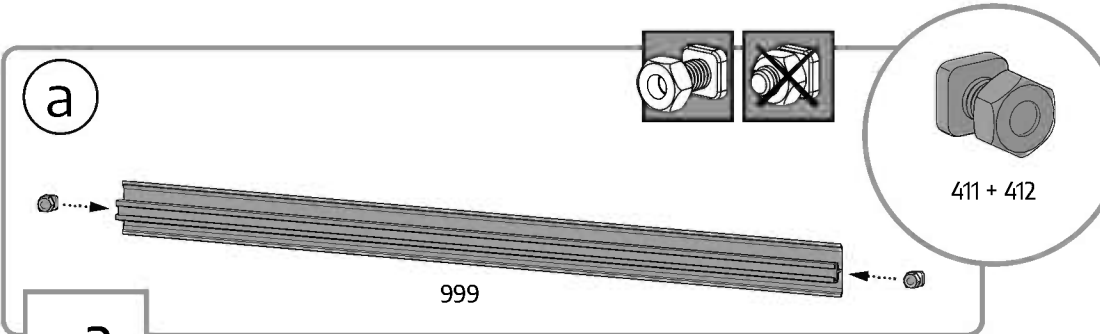




999.....  3  3

411.....  6 412.....  6

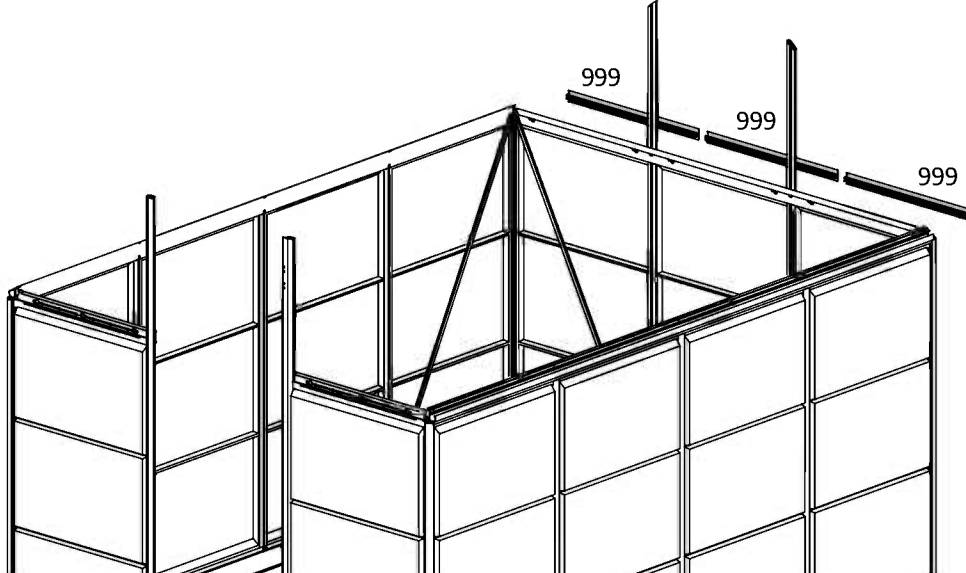
a



999

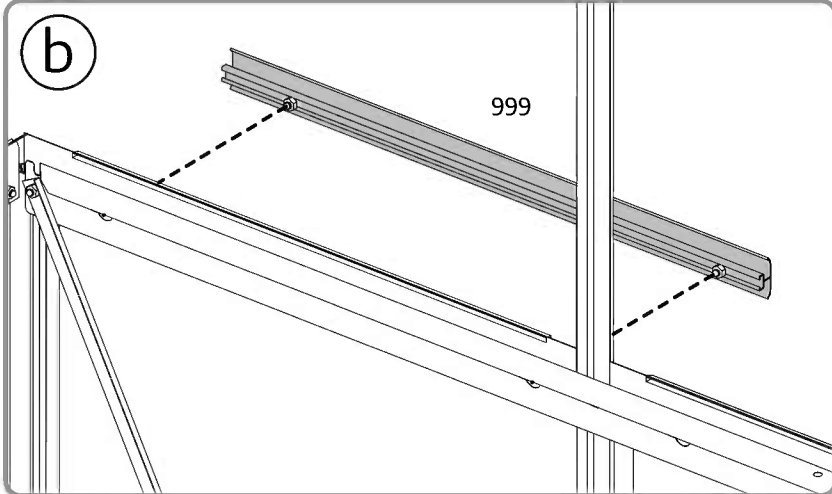
411 + 412

x3



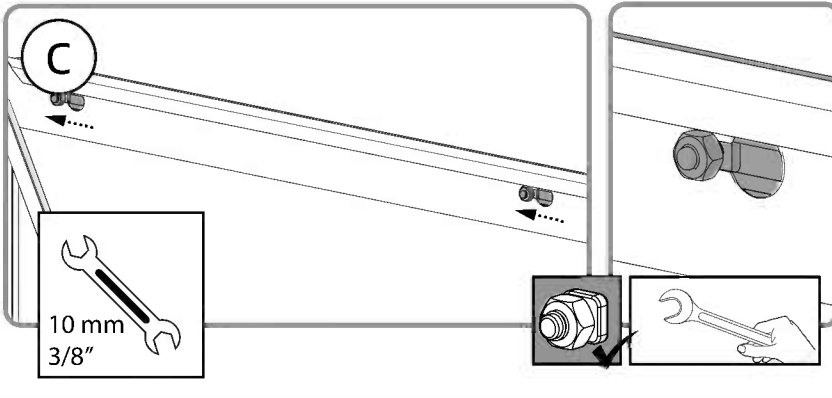
999 999 999

b




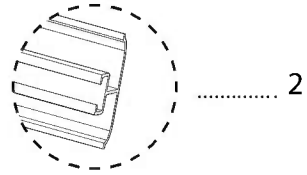
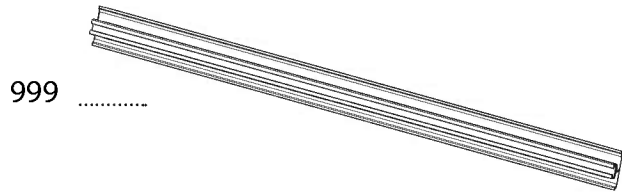
999

c

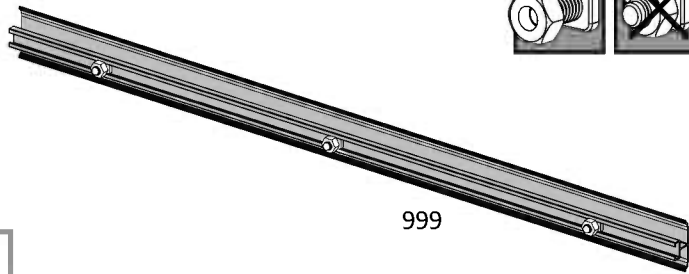


10 mm
3/8"

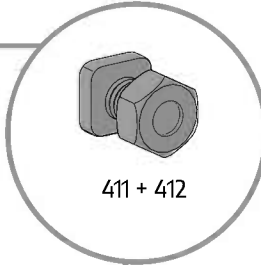




a

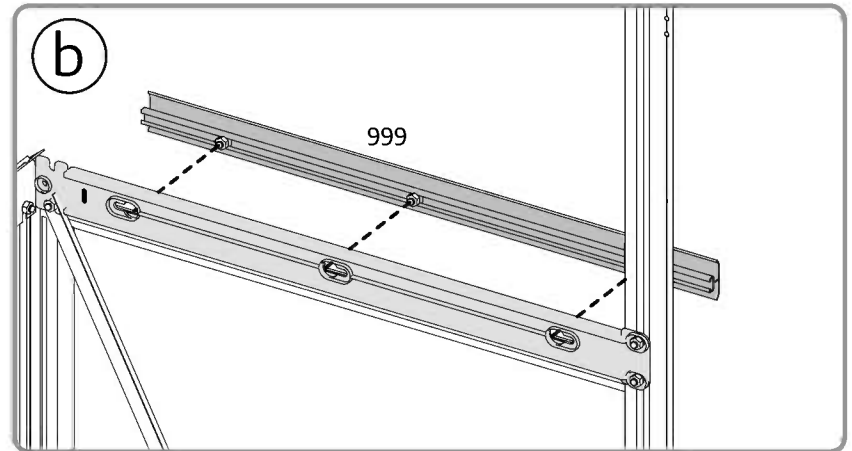


999



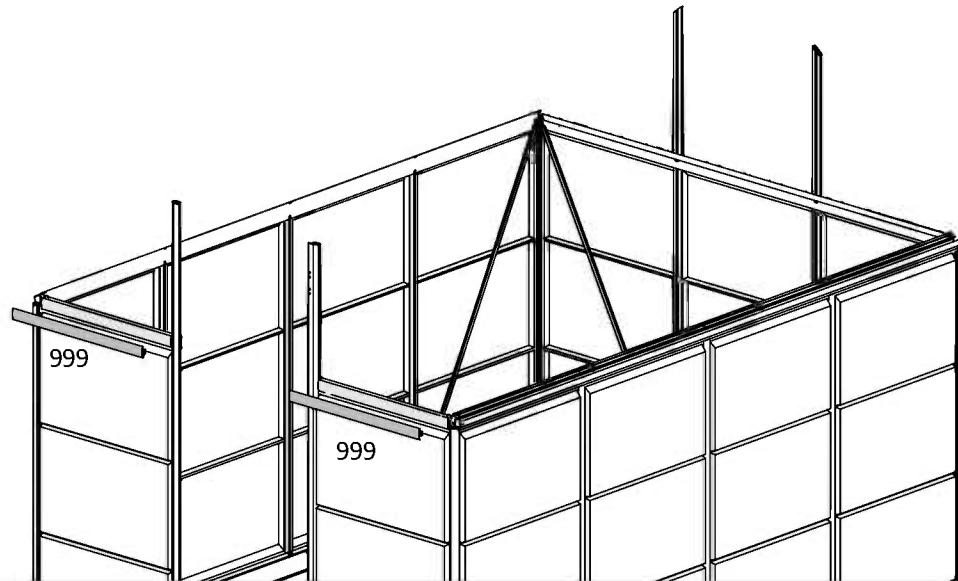
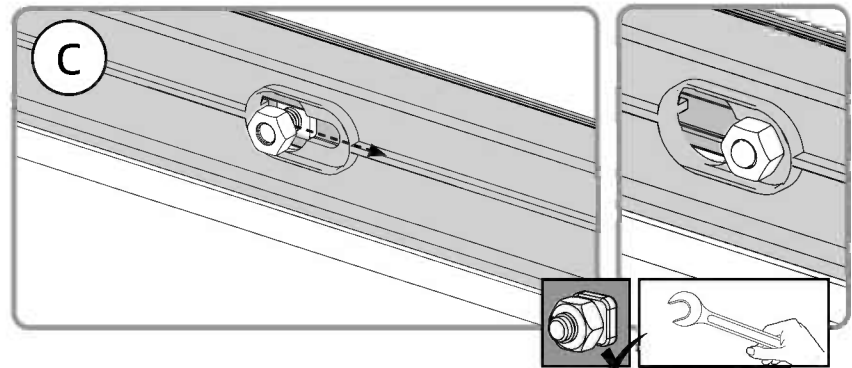
x2

b



999

c



999

999



Please Note! Each of the 3 greenhouses come with its compatible panels kit as shown in the content list and in the relevant assembly steps.



570 1 **OR** 588 1

996..... 2

411 2

412 2

Harmony 6x8 Hybrid 6x8

Mythos 6x8

570 / 588

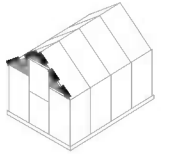
996

411

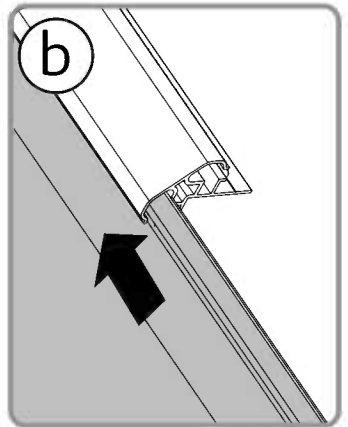
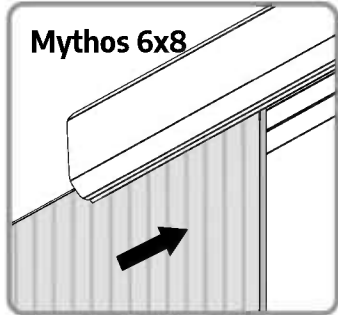
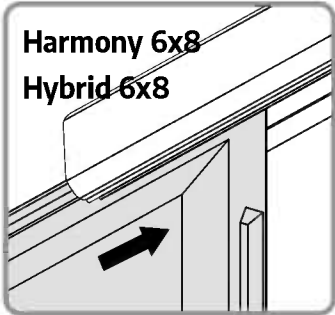
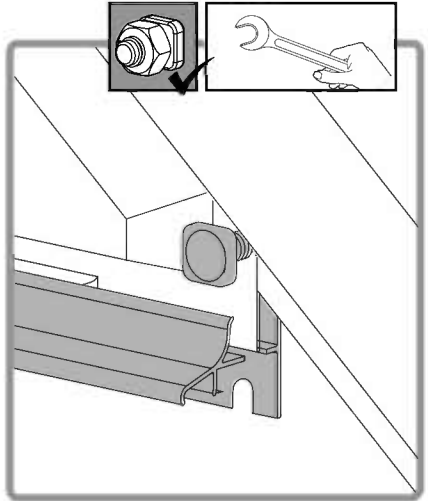
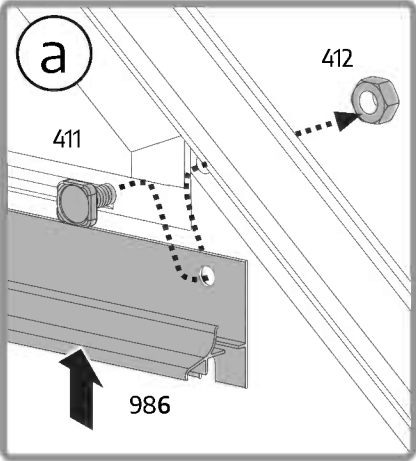
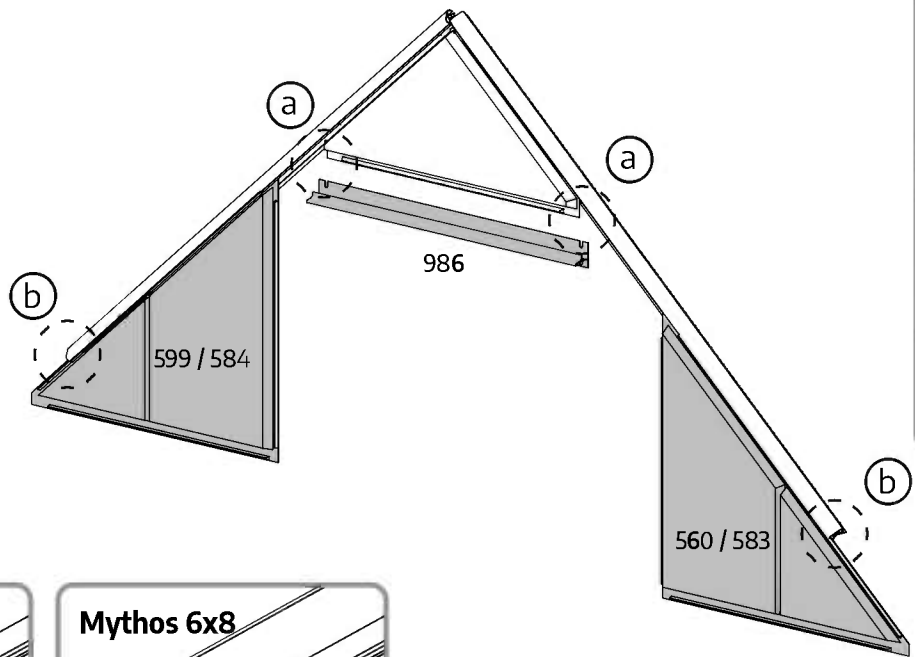
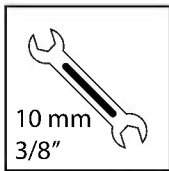
412

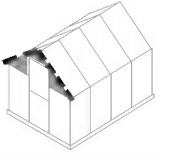




Please Note! Each of the 3 greenhouses come with its compatible panels kit as shown in the content list and in the relevant assembly steps.

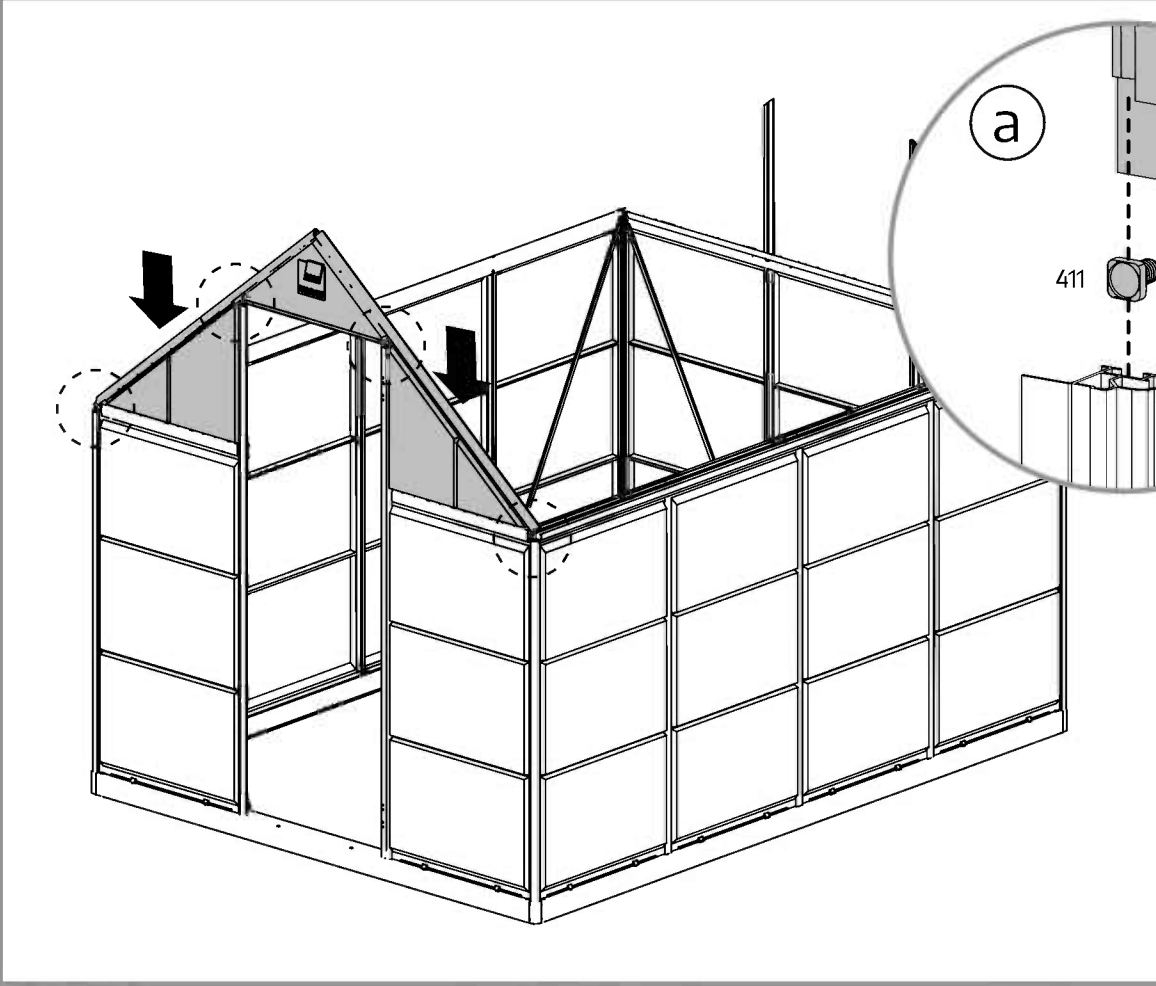


- | | | | | | | | | | | |
|----------|---------|----------|---------|-----------|----------|----------|----------|---------|----------|---------|
| 559..... | 1 | 560..... | 1 | OR | 584..... | 1 | 583..... | 1 | 411..... | 2 |
| | | | | | | | | | | |
| | | | | | | | | | 412..... | 2 |
| | | | | | | | | | | |
| | | | | | | 986..... | 1 | | | |
| | | | | | | | | | | |





411  4 412  4



b

412

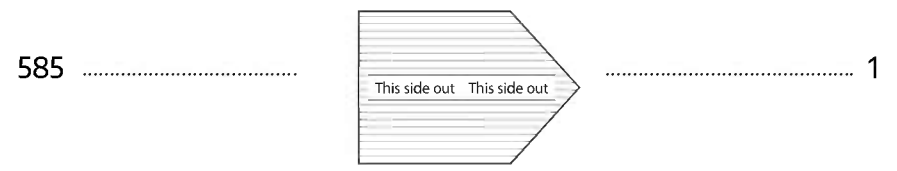
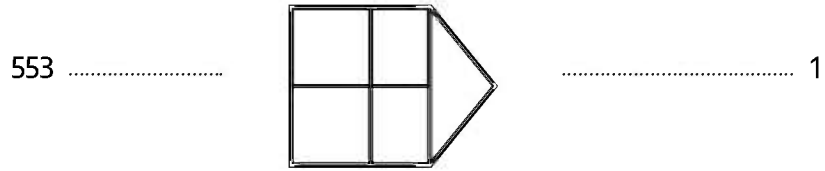
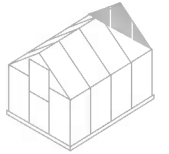
411

411

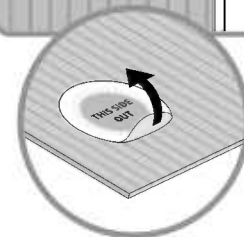
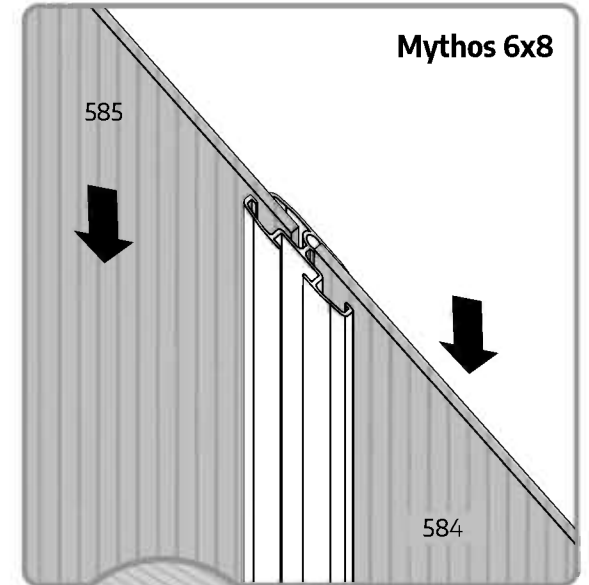
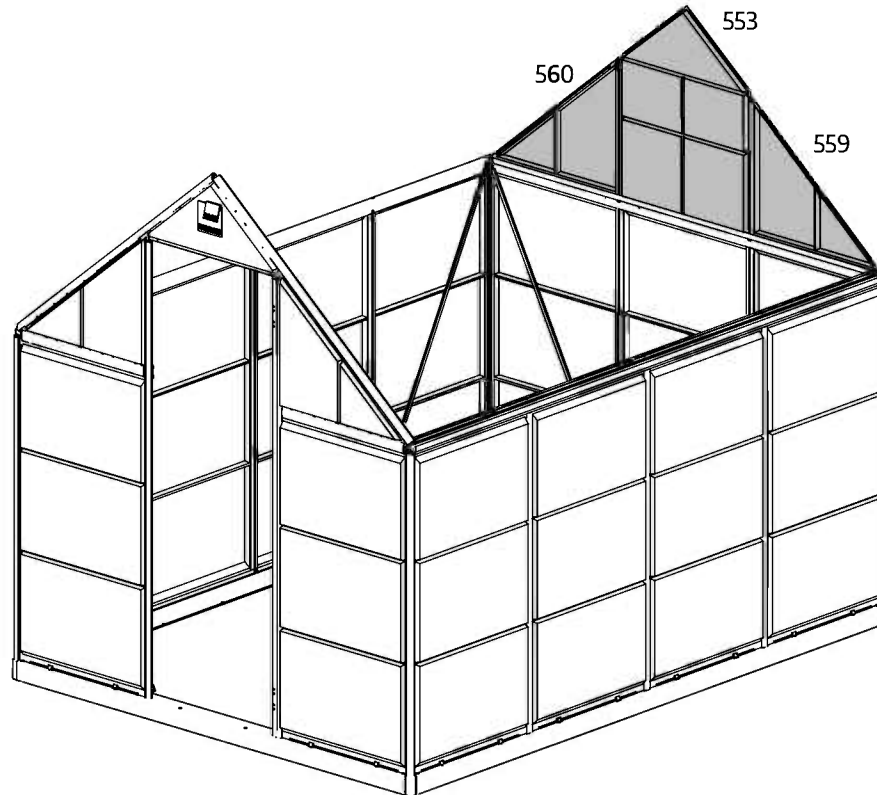
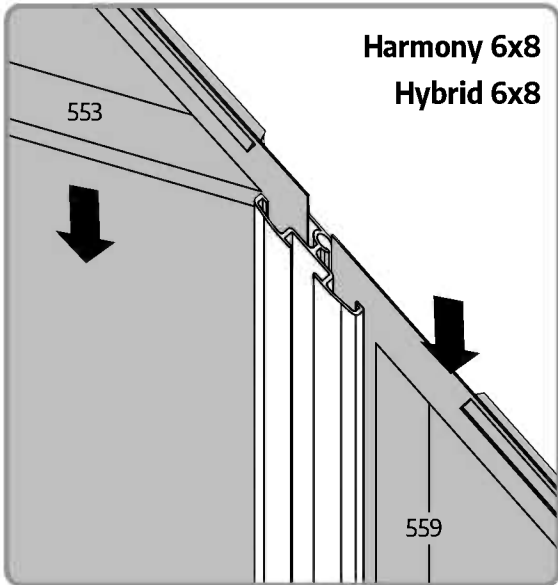
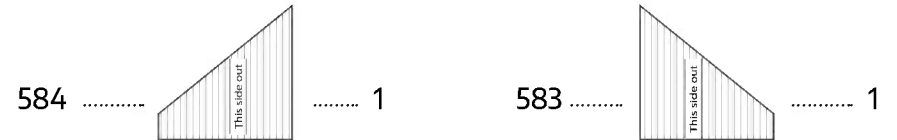
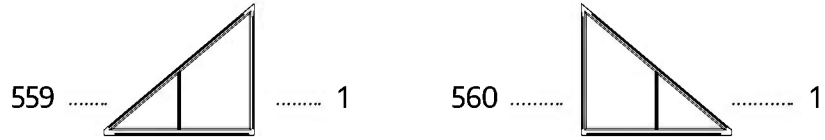
412



Please Note! Each of the 3 greenhouses come with its compatible panels kit as shown in the content list and in the relevant assembly steps.



OR





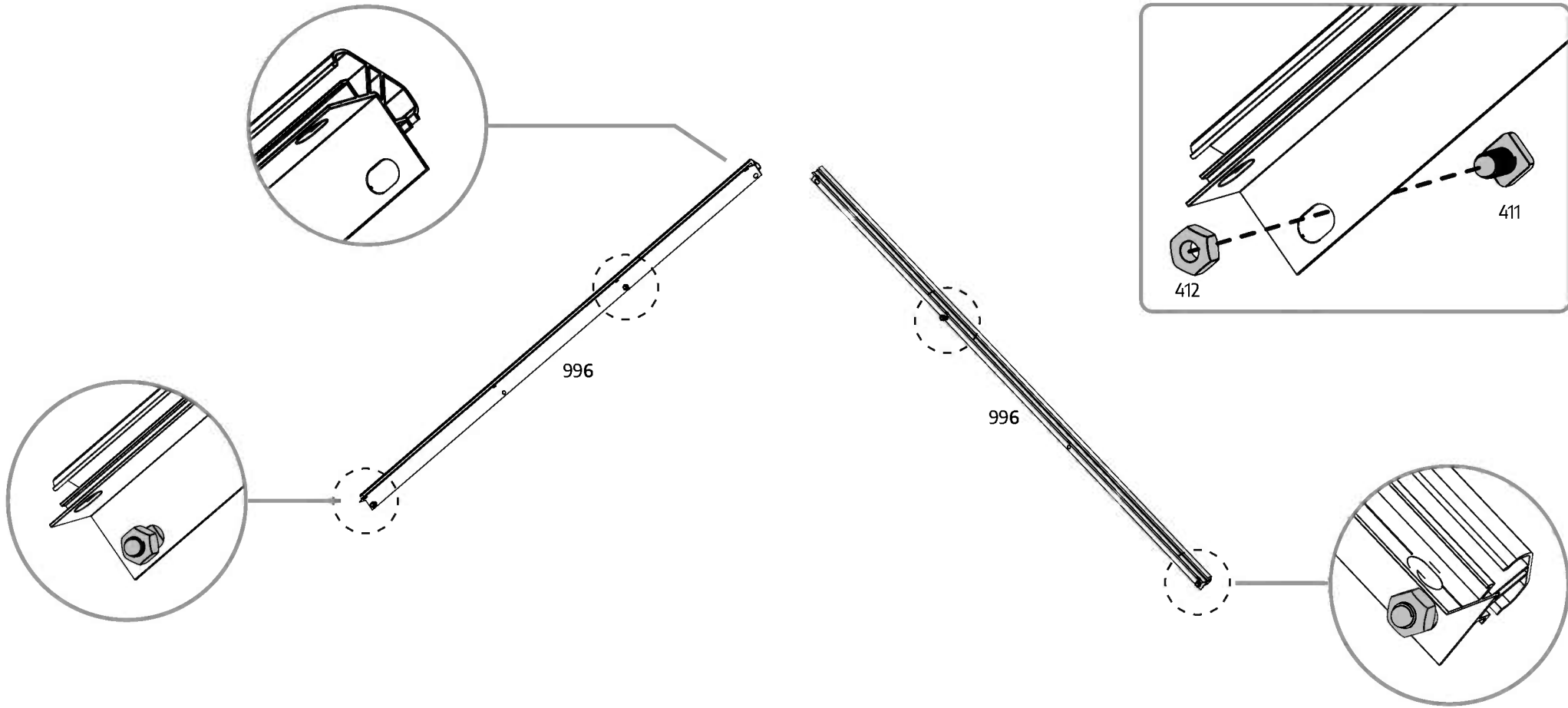
996



411 4



412 4

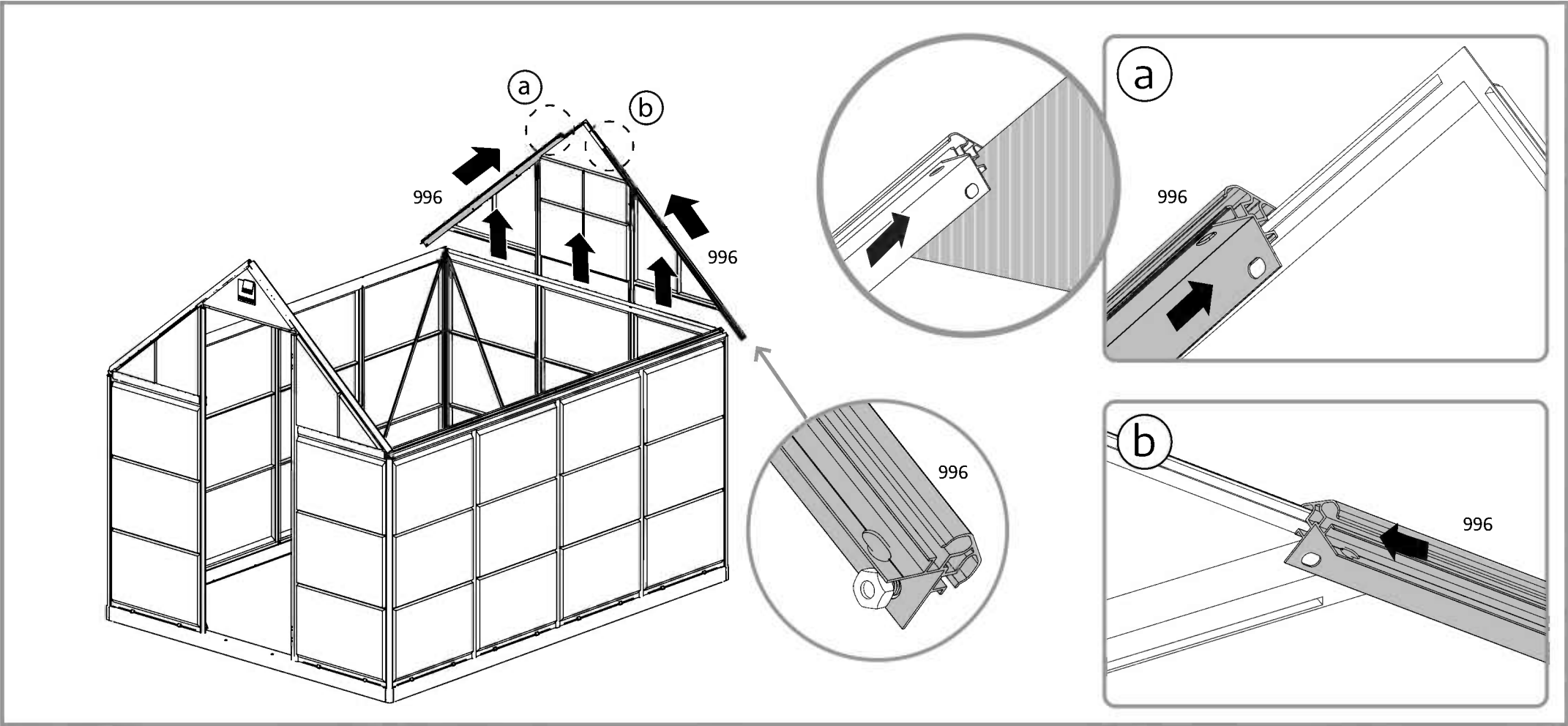


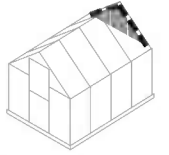
996



996

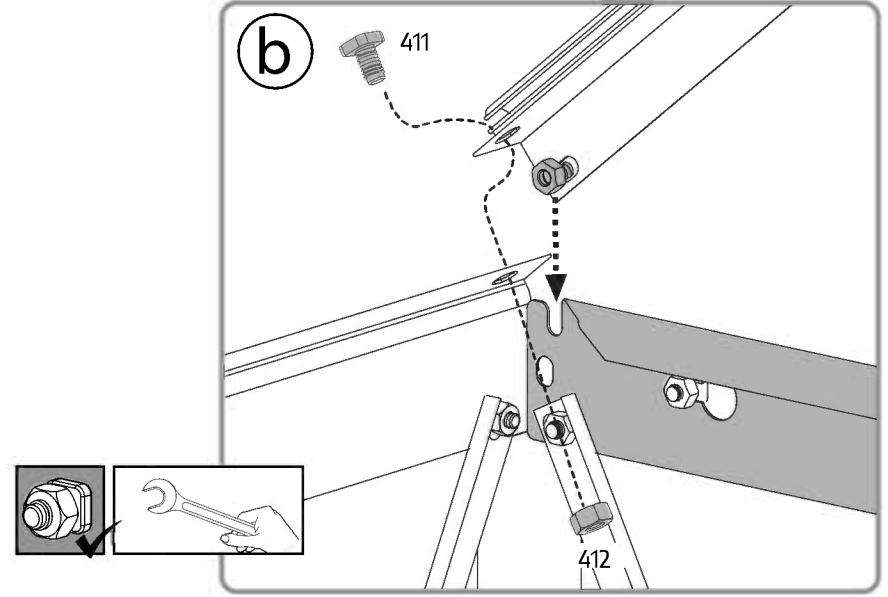
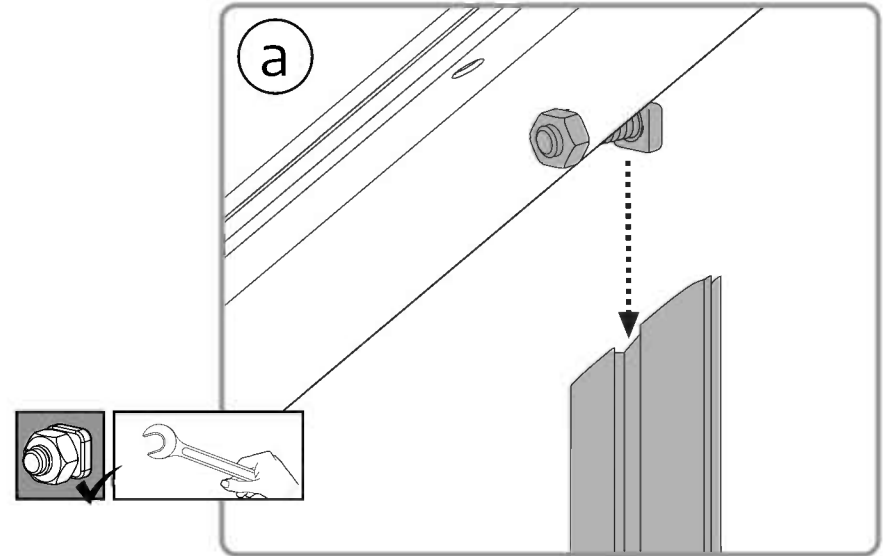
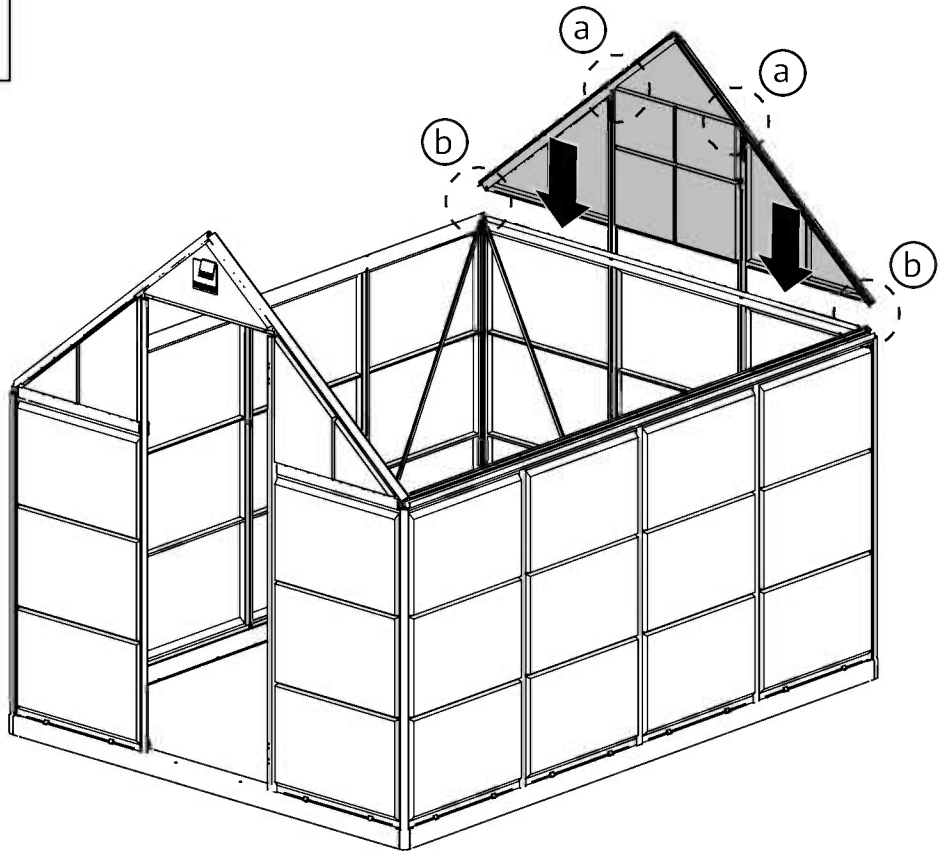
412

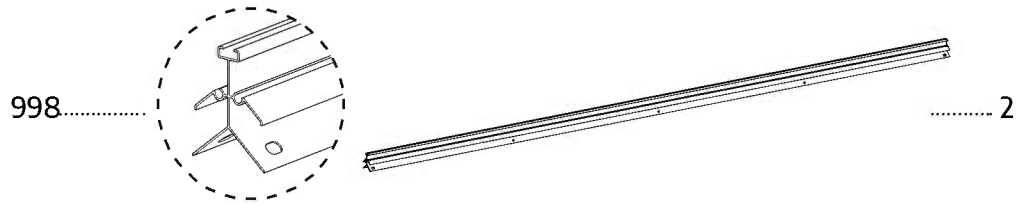
411



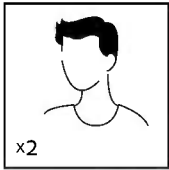


411 2 412 2

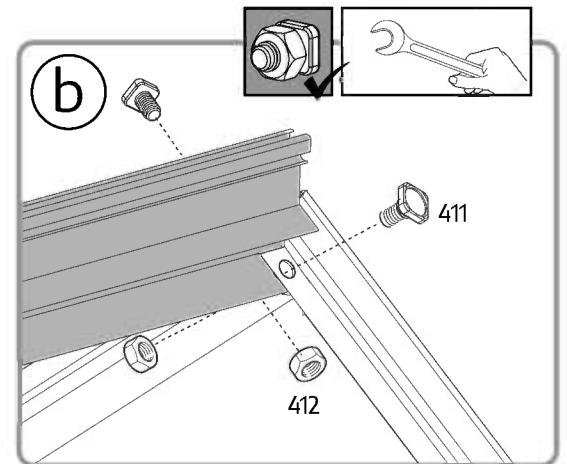
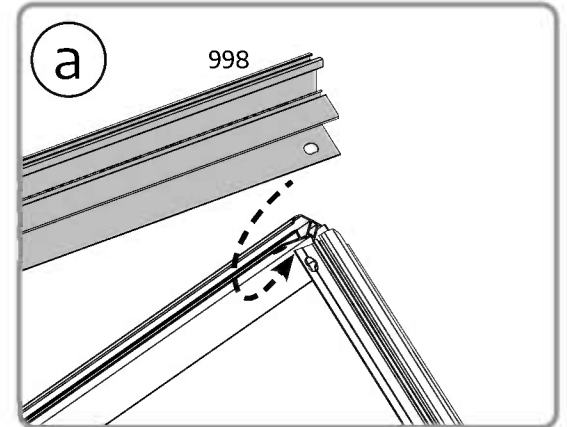
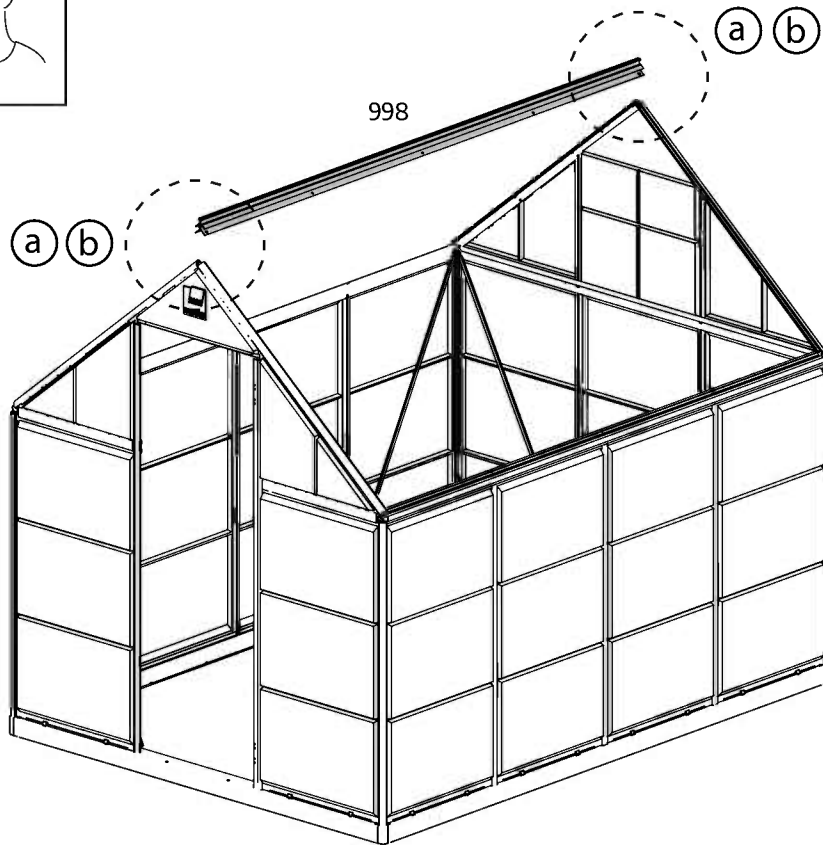




10 mm
3/8"



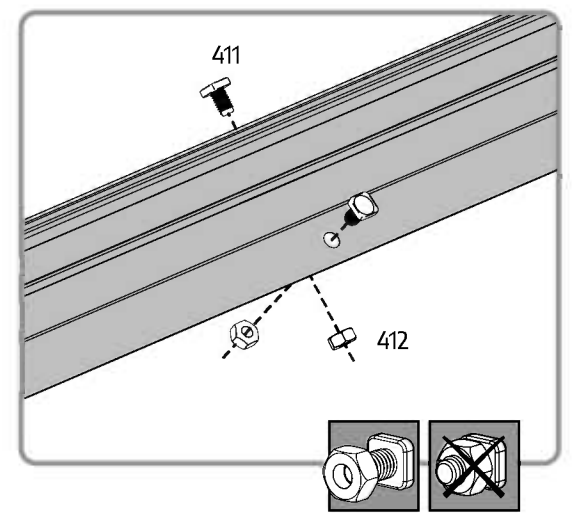
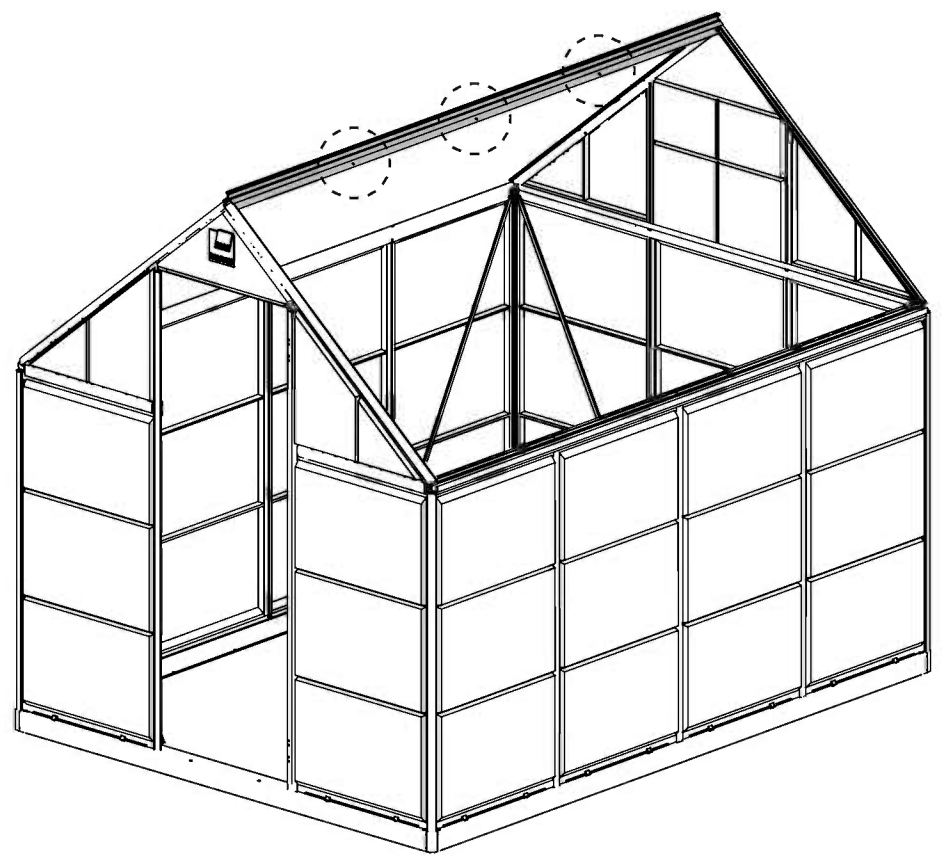
x2





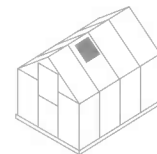
411.....  6

412.....  6





Decide on the window's location before assembly.
Window can be installed in one of the indicated options.

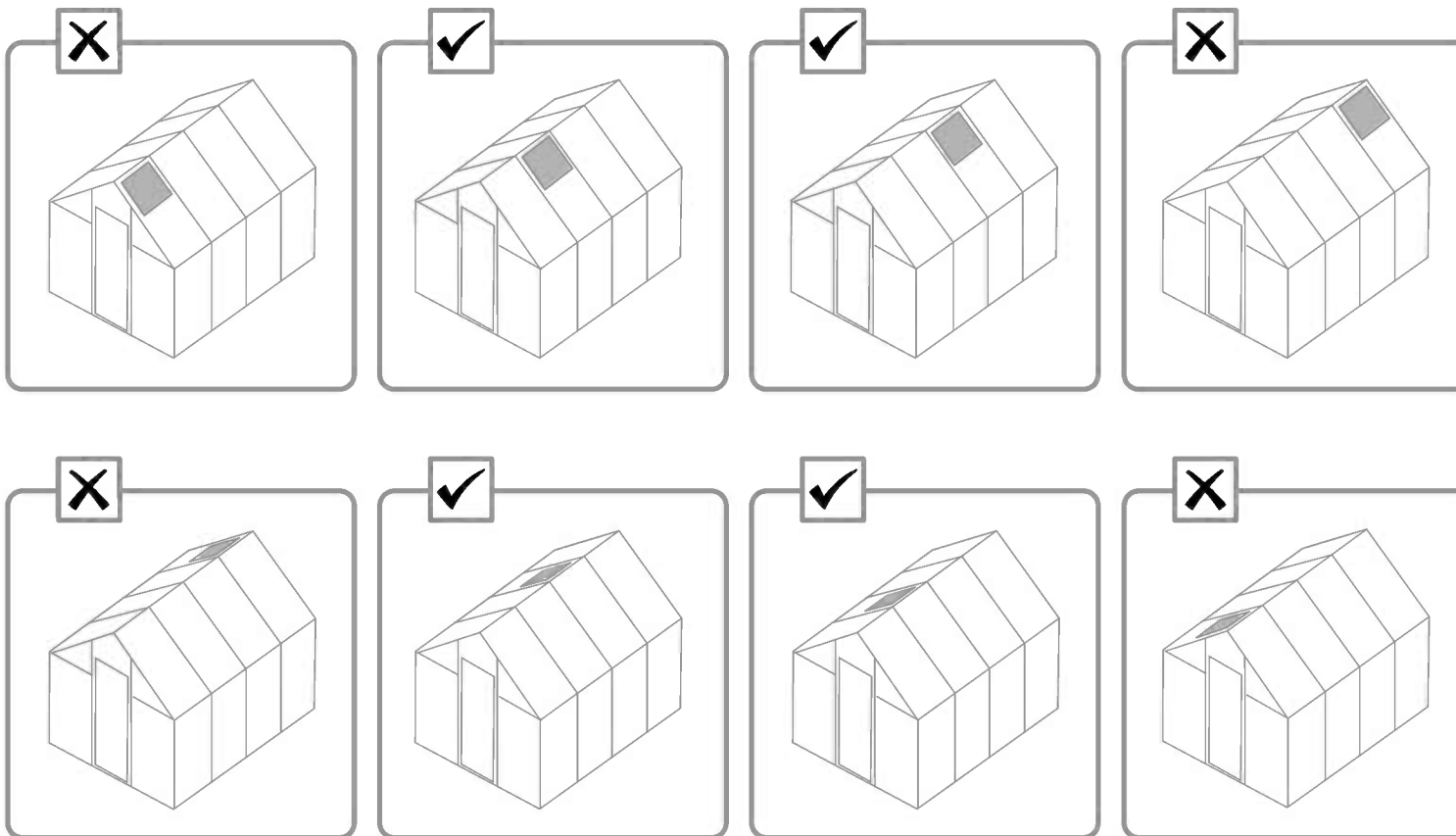


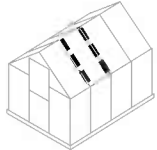
EN Windows Location

GR Fenster Standort

FR Fenêtre Emplacement

SP Ventana Ubicación





993.....
2
 8710.....
2
 411
 4
 412
4

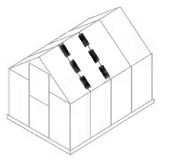
a x2

8710
411
412

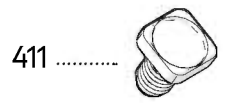
b

993
993
8710
8710

x2



..... 2



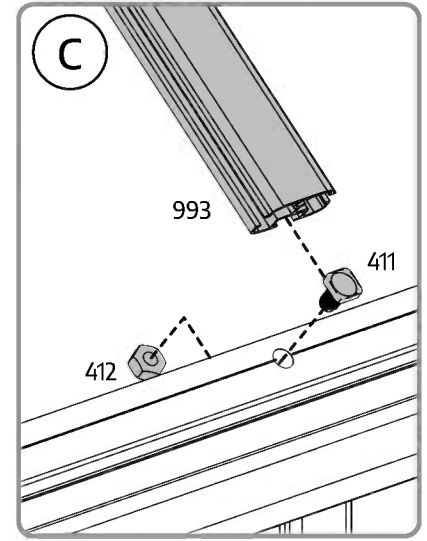
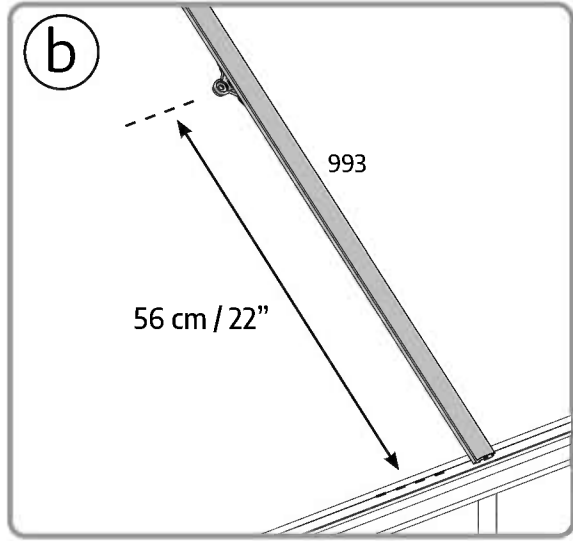
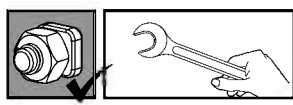
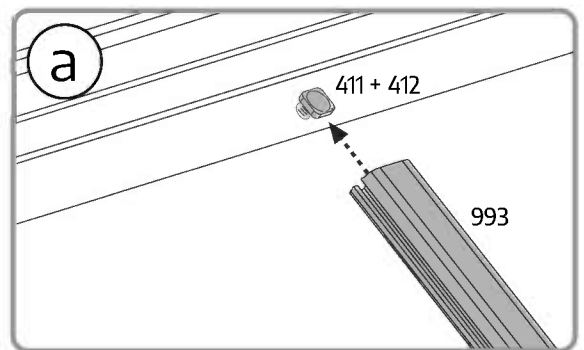
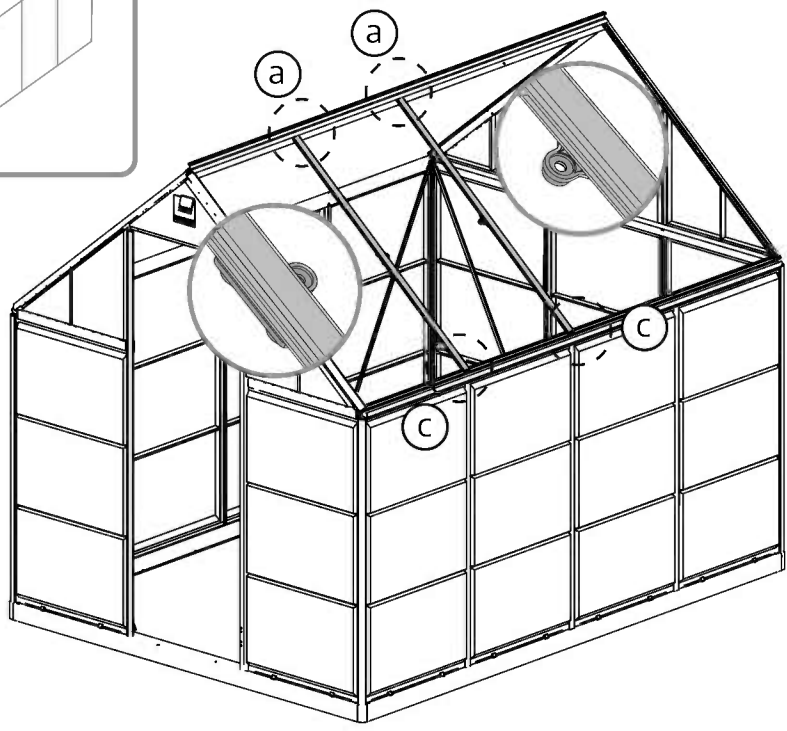
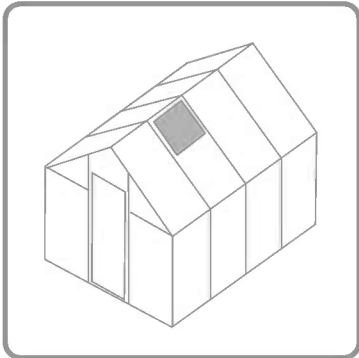
411

..... 2



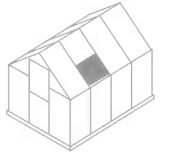
412

..... 2





Please Note! Each of the 3 greenhouses come with its compatible panels kit as shown in the content list and in the relevant assembly steps.



7010..... 1 **OR** 586 1

990 1

411 3

a

990

a

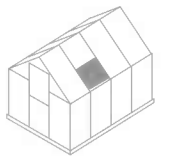
990

411

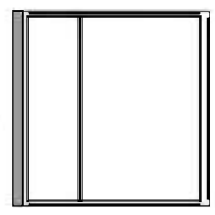
990

7010 / 586

b



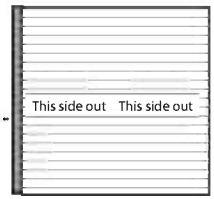
7010 + 990



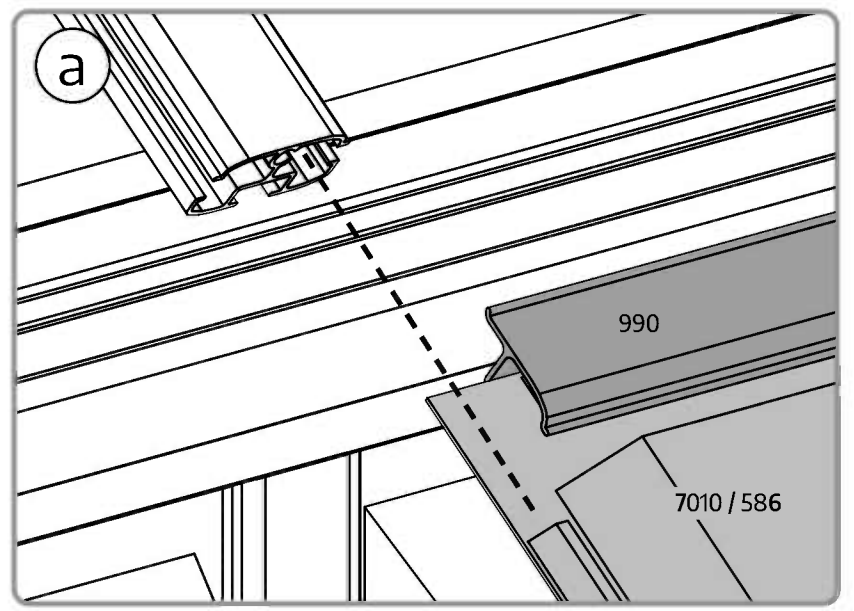
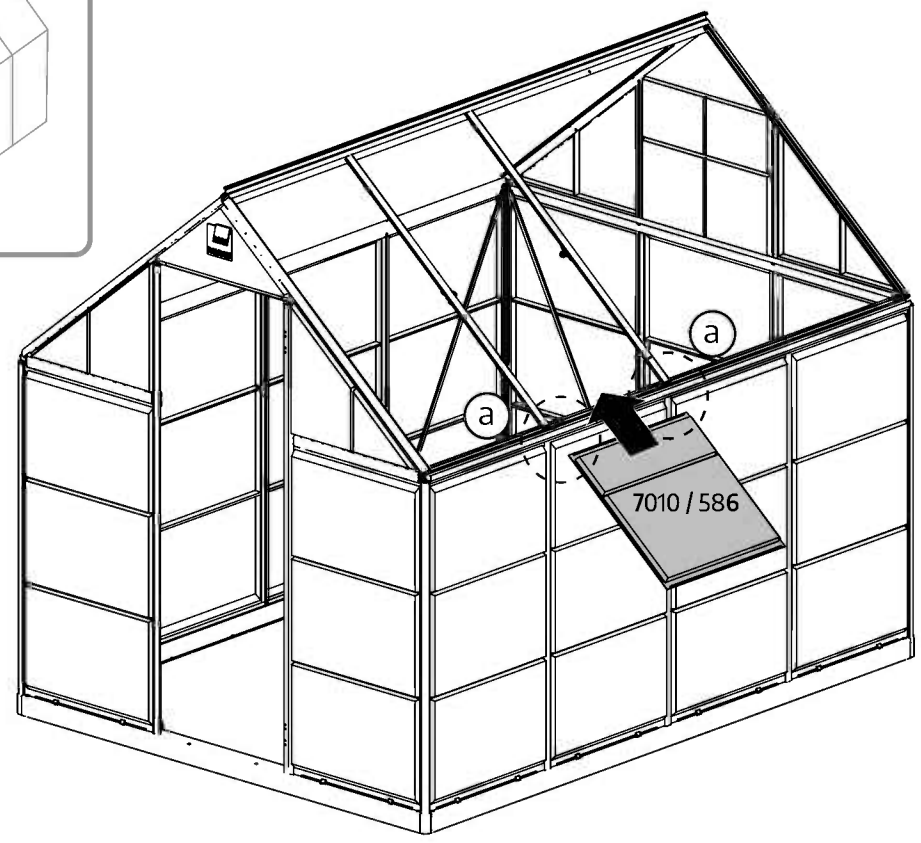
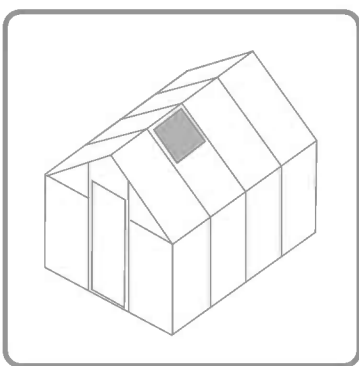
.....1

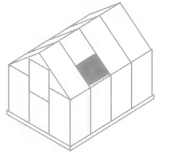
OR

586 + 990

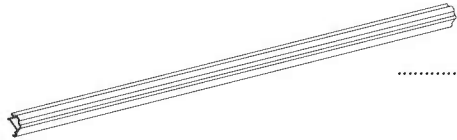
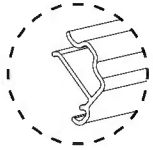


..... 1





981.....

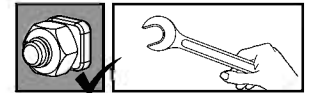
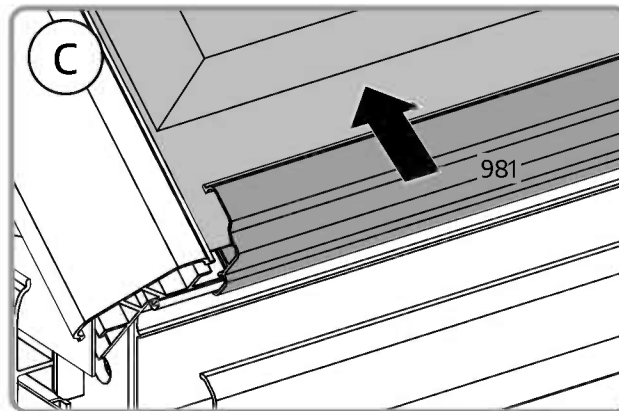
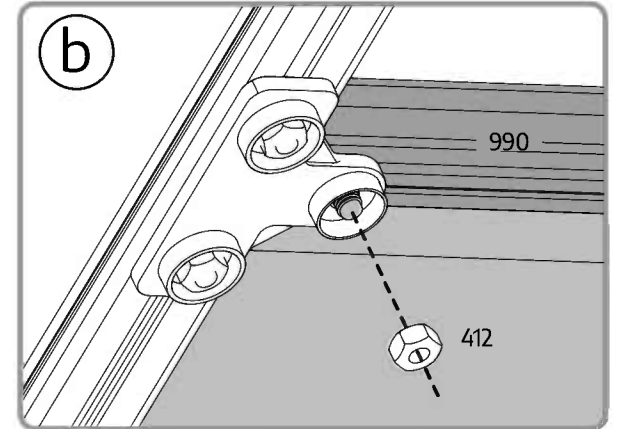
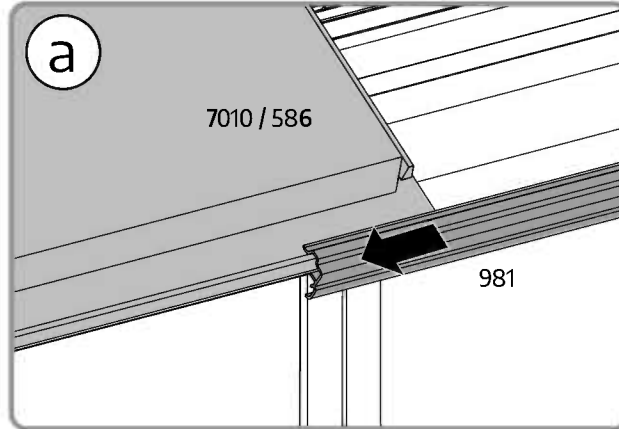
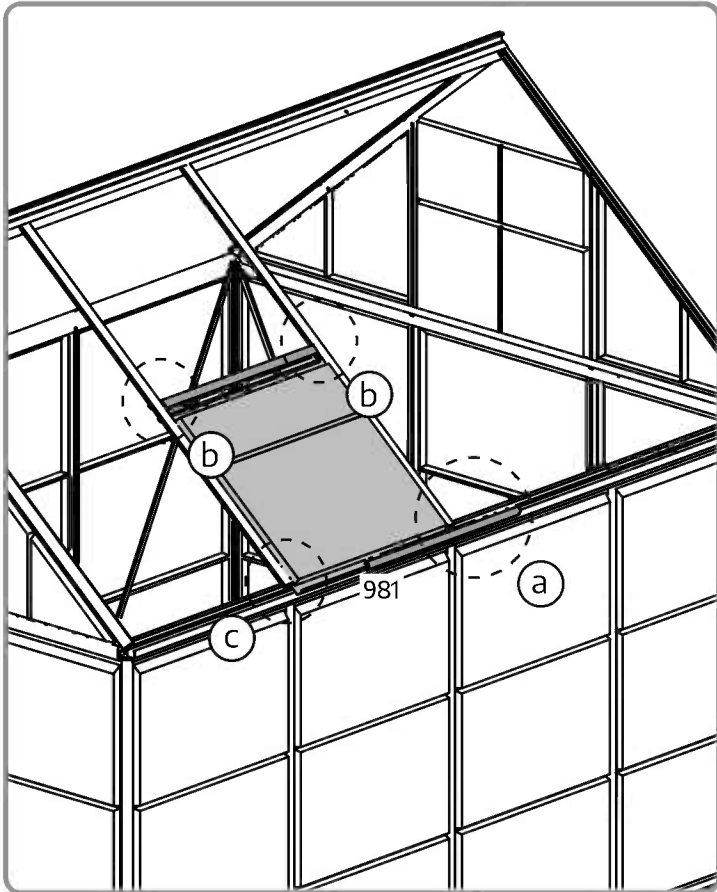


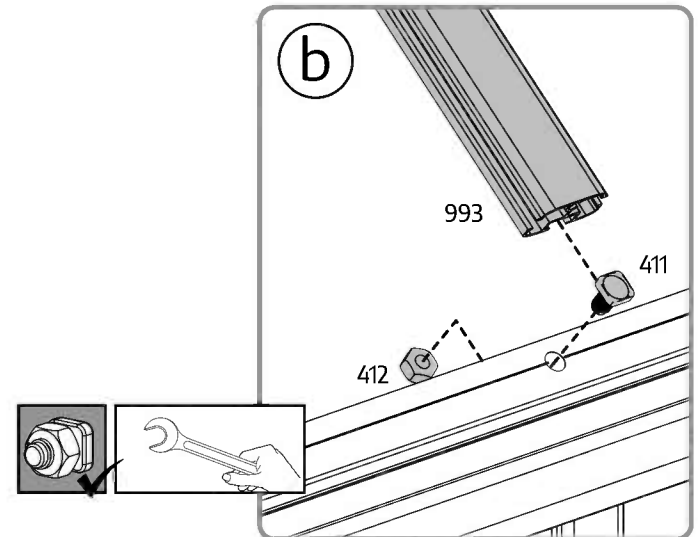
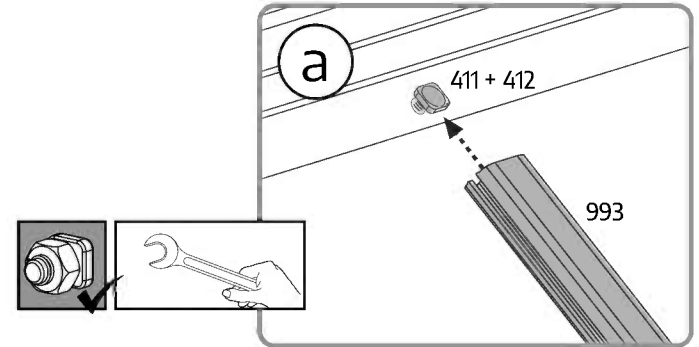
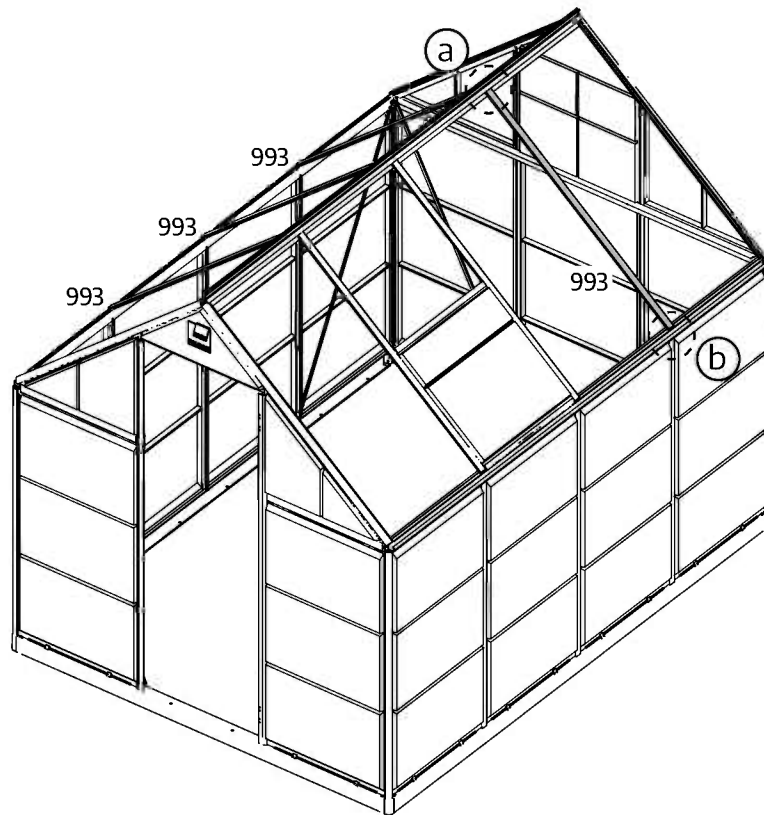
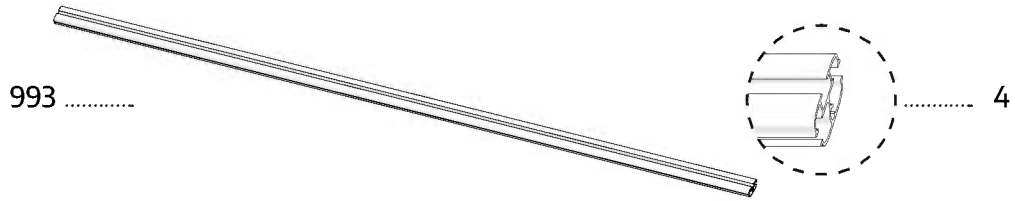
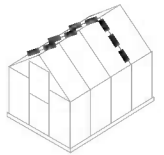
.....1

412.....



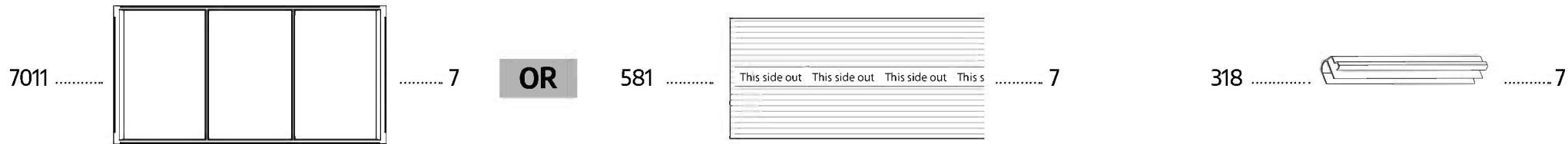
.....2



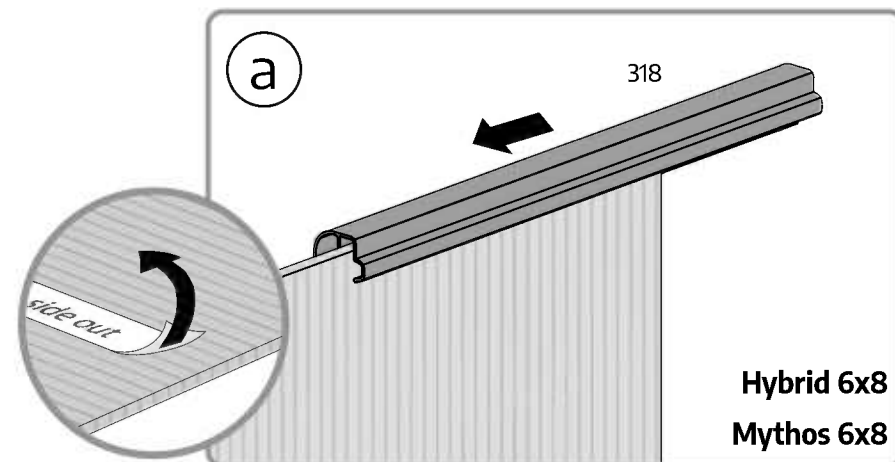
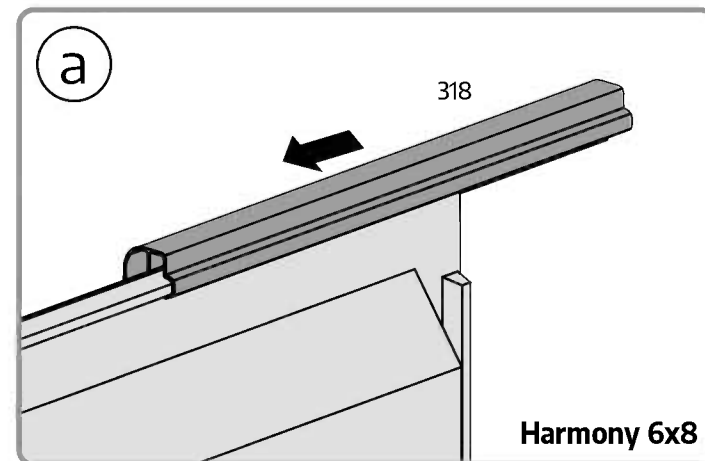
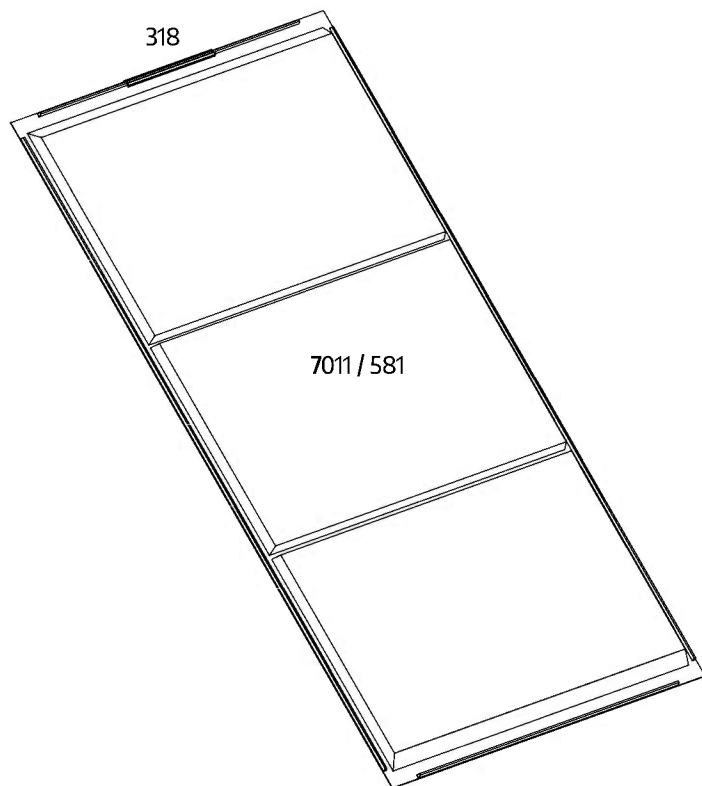


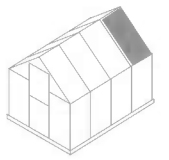


Please Note! Each of the 3 greenhouses come with its compatible panels kit as shown in the content list and in the relevant assembly steps.



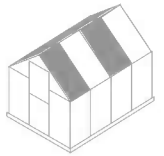
x7





7011 + 318 1 **OR** 581 + 318 1 981 1

This side out This side out This side out This s..... 1



7011 + 318 6 **OR** 581 + 318 6

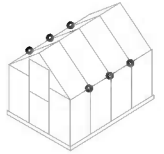
This side out This side out This side out This s..... 6

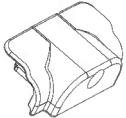
981..... 6

a

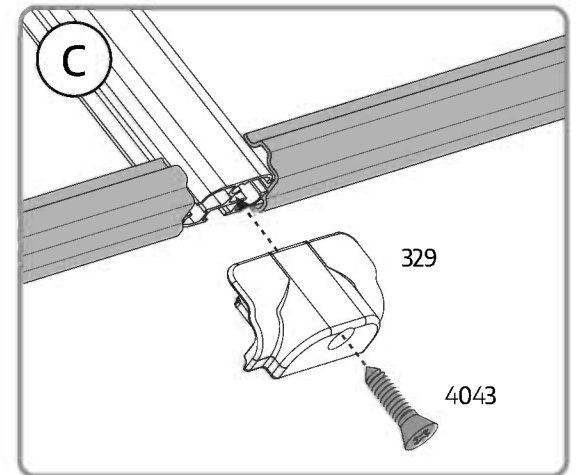
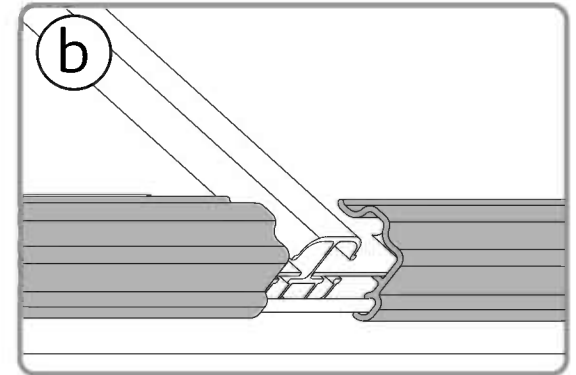
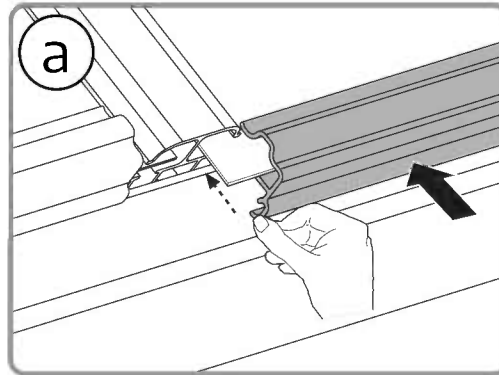
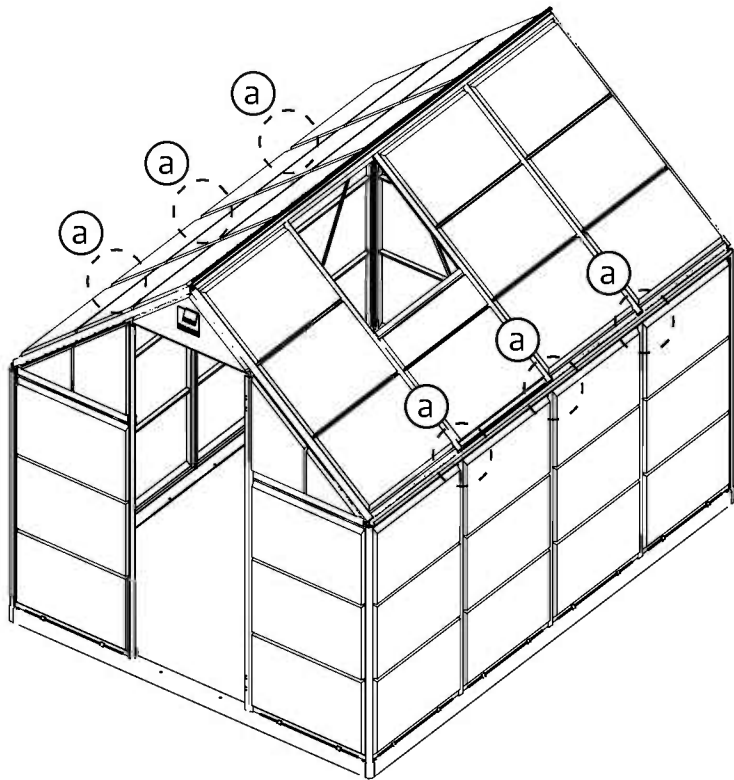
b

c



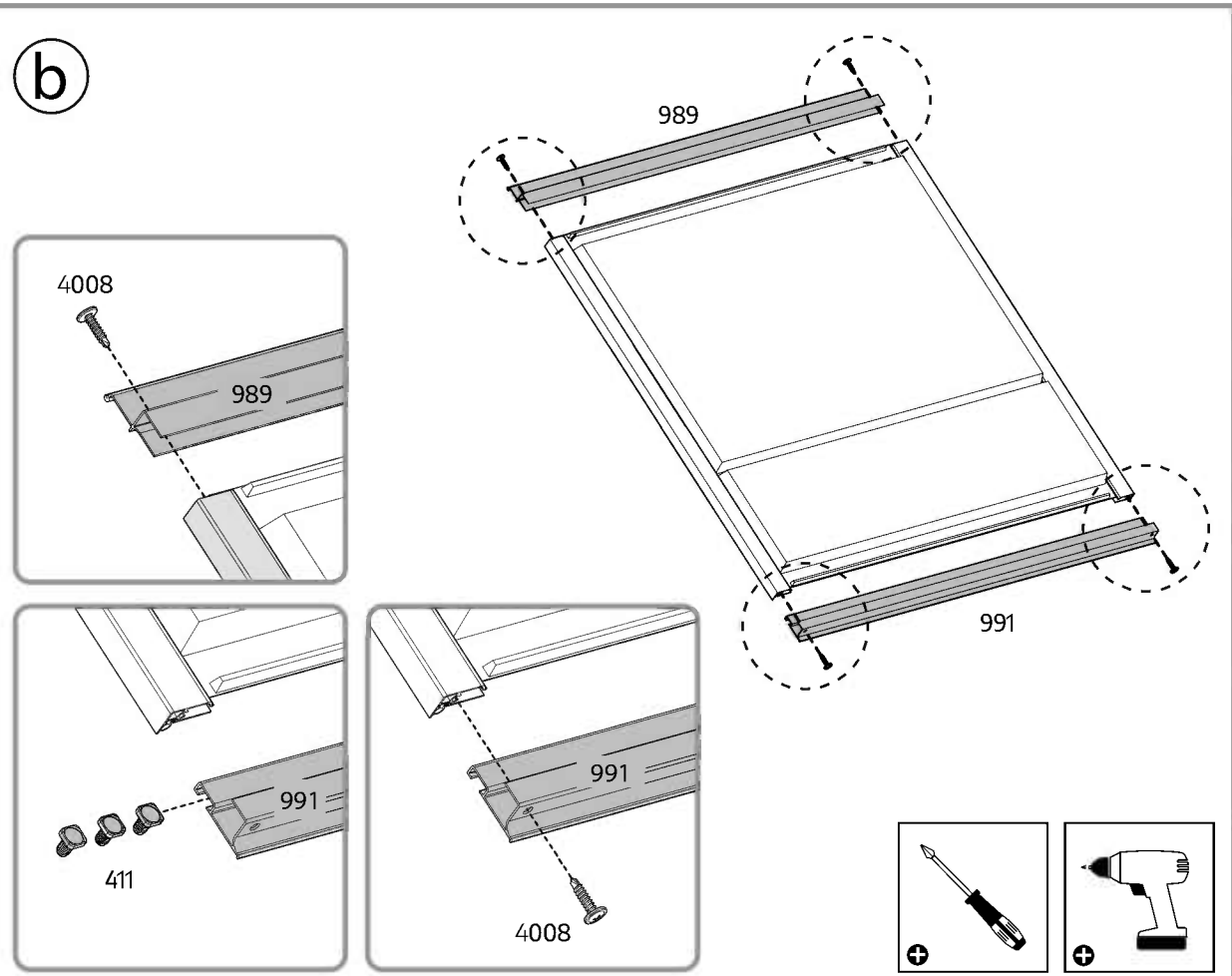
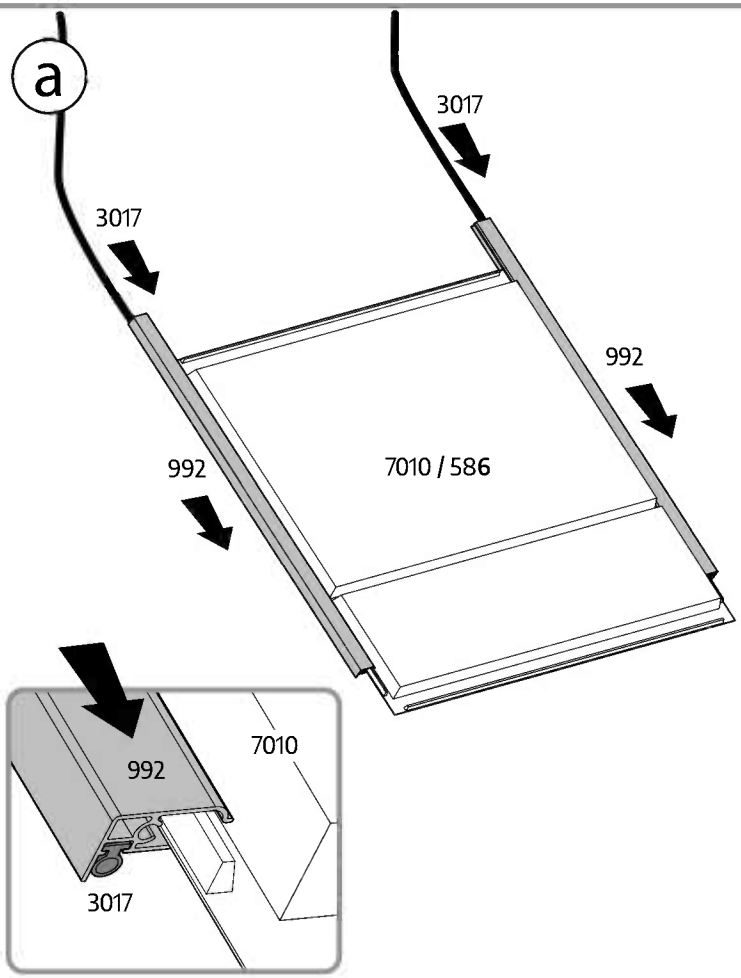
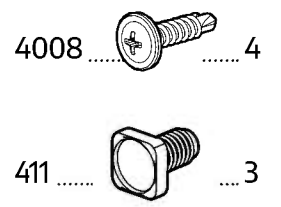
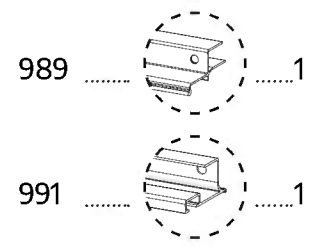
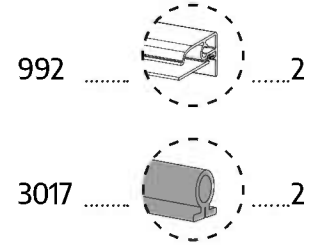
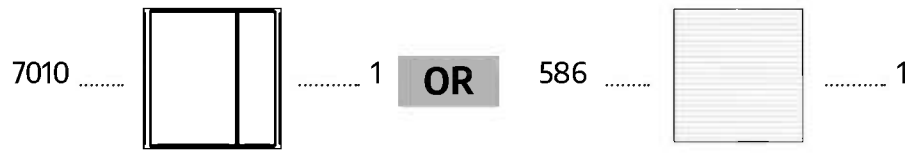
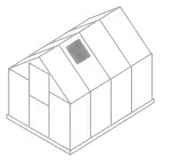
329  6

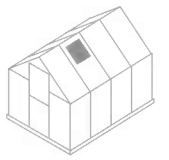
4043  6



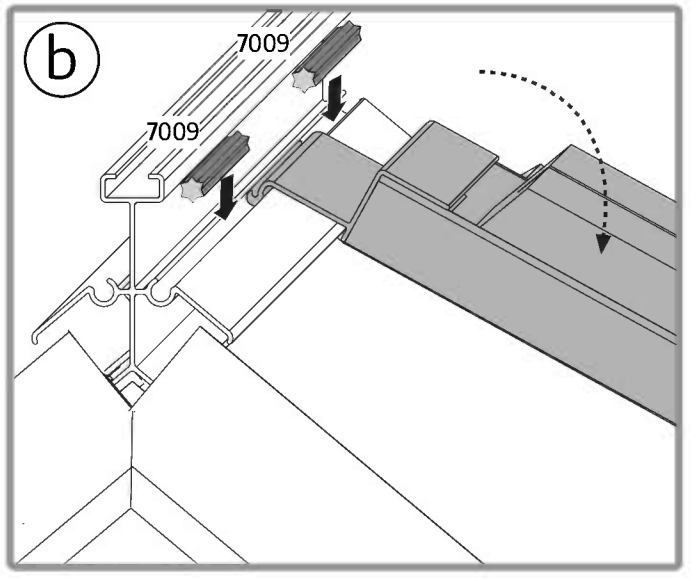
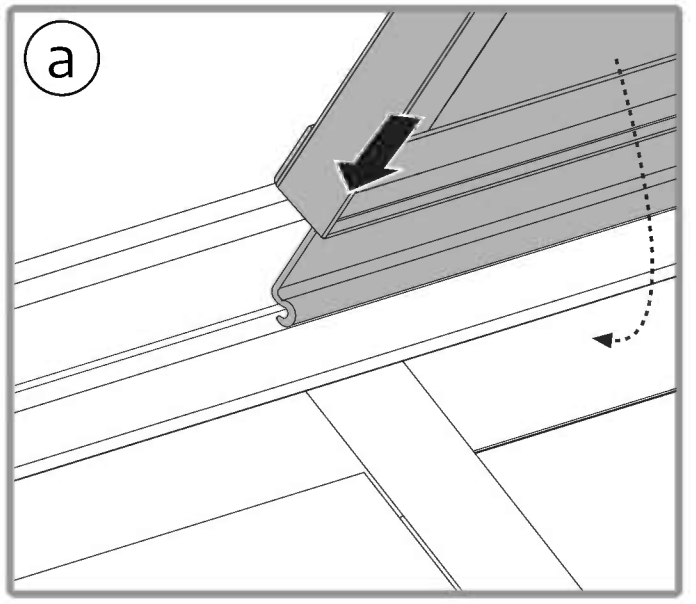
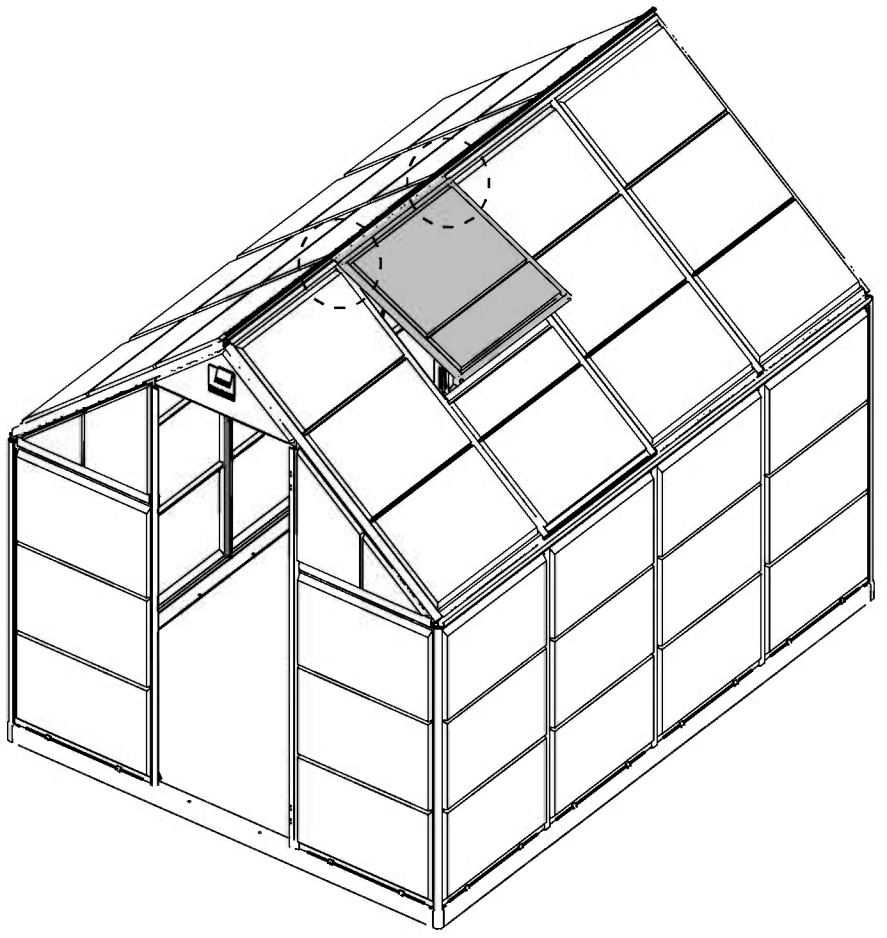


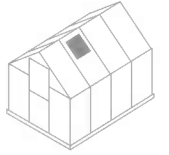
Please Note! Each of the 3 greenhouses come with its compatible panels kit as shown in the content list and in the relevant assembly steps.





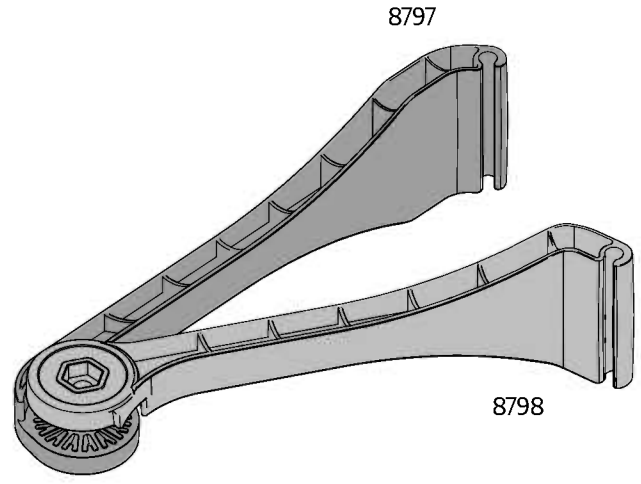
7009  2



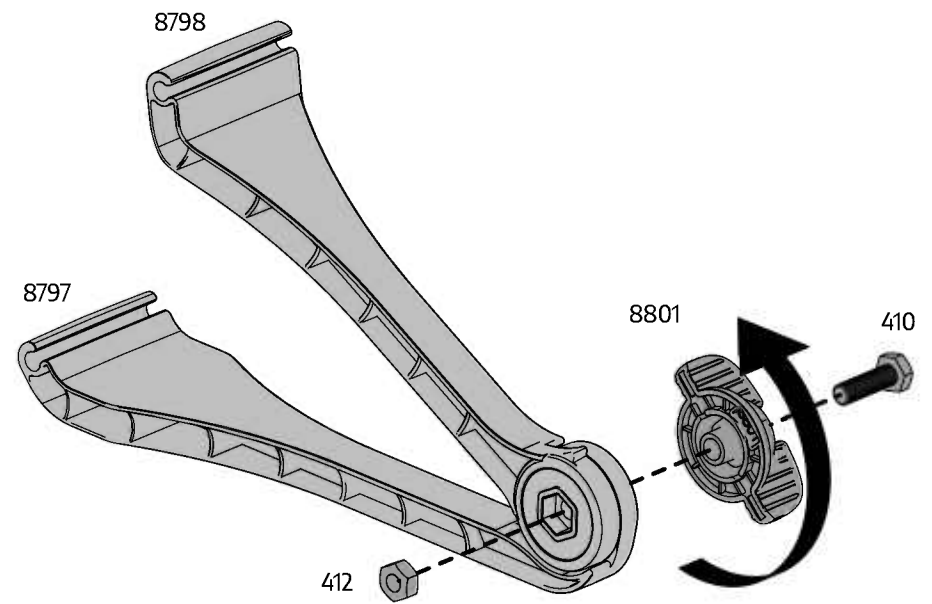


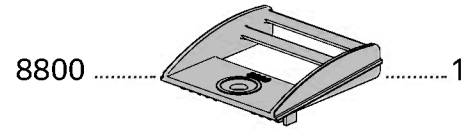
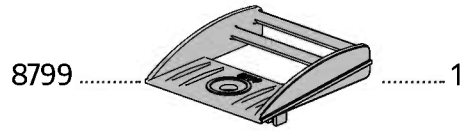
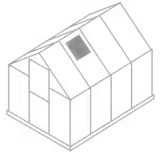
- 8797 1
- 8798 1
- 8801 1
- 410 1
- 412 1

a

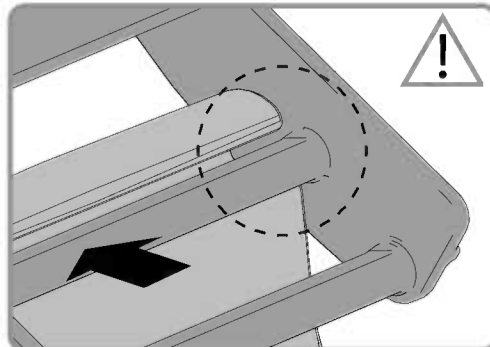
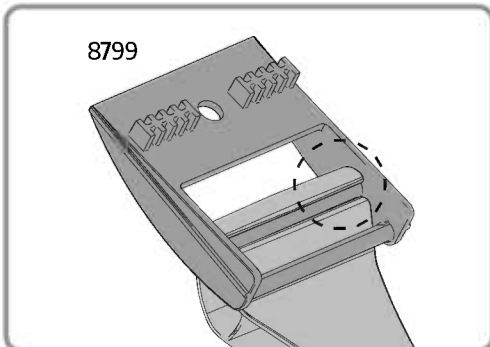
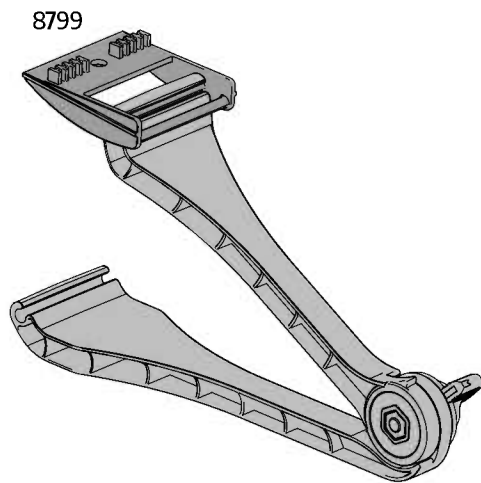


b

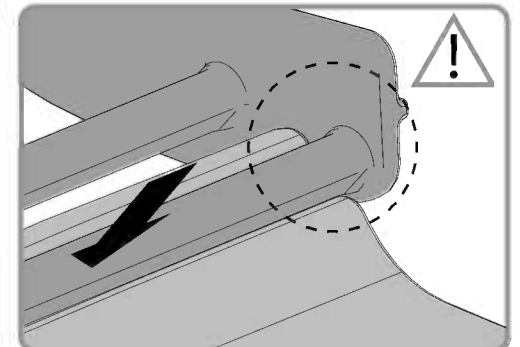
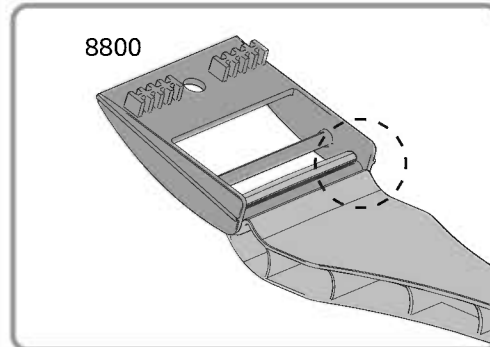
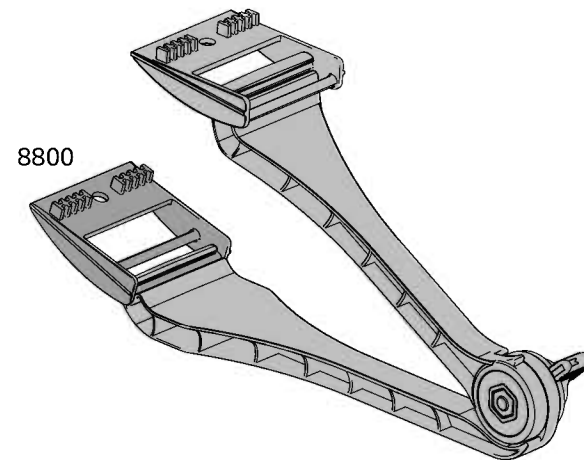




a

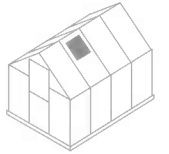


b

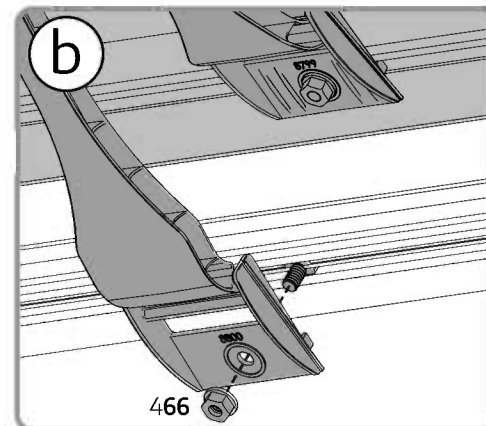
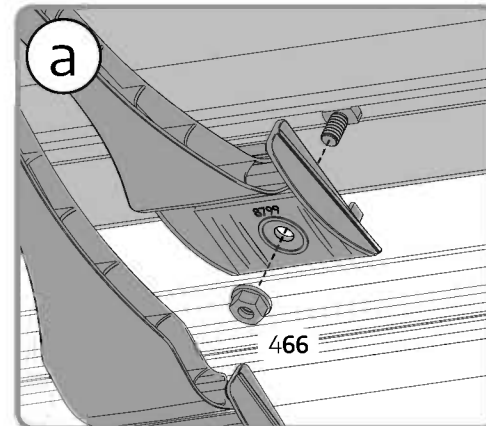
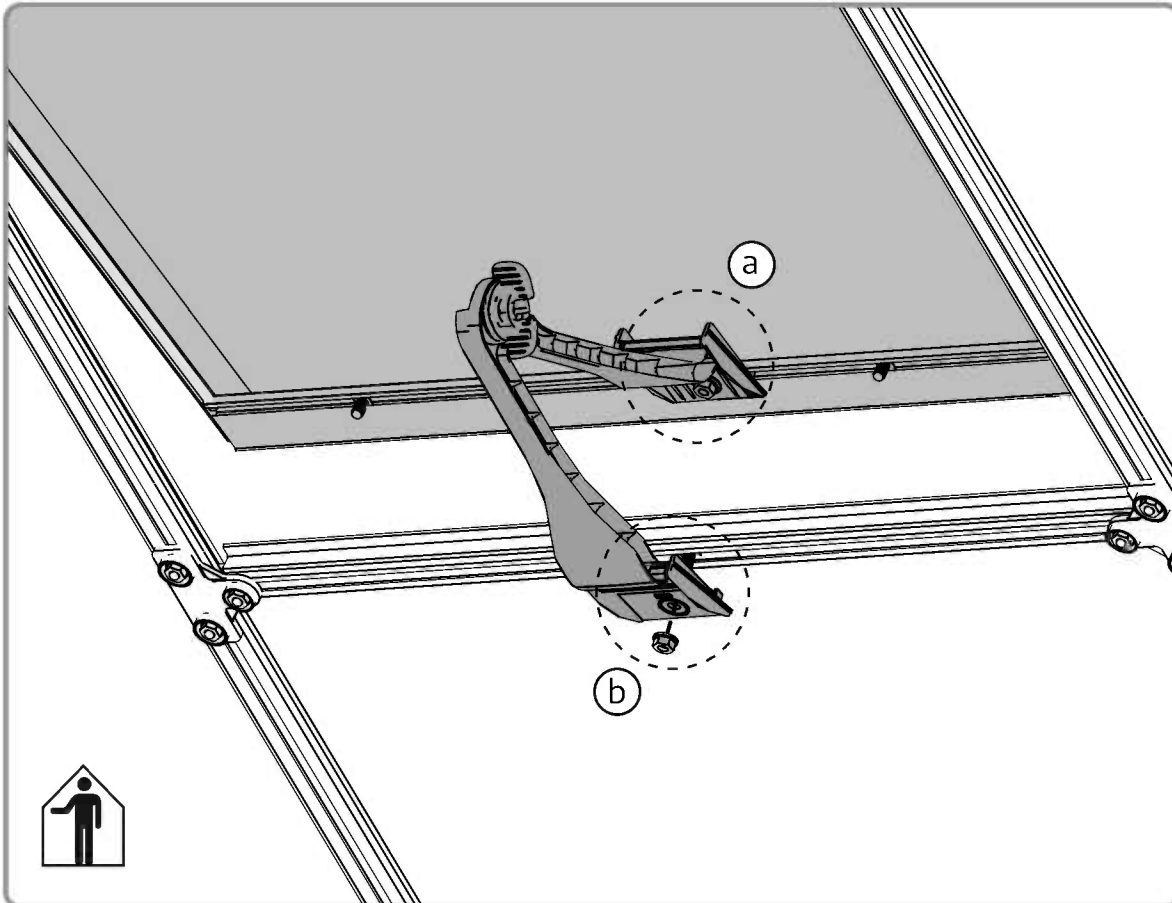


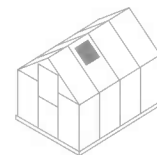


In case the window doesn't closed properly, please release the screws, adjust the profile and tighten the screw.

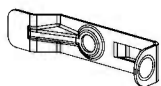


466.....2

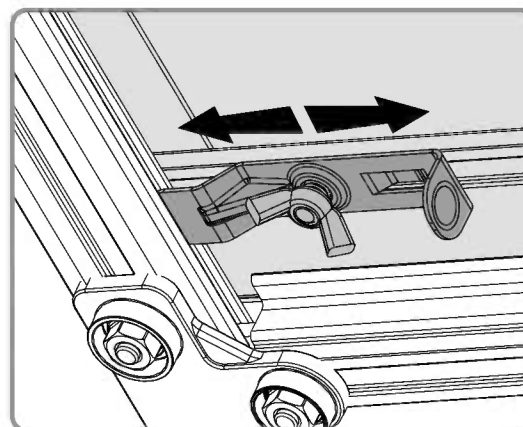
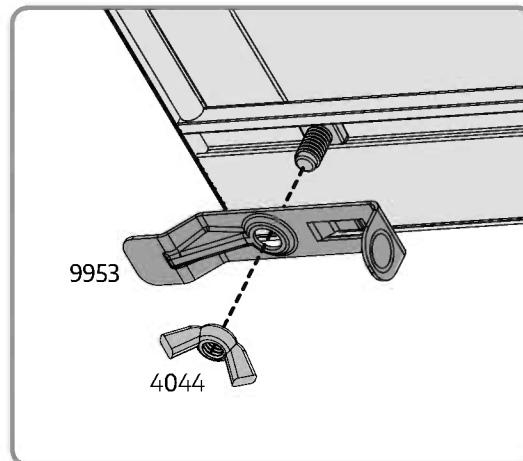
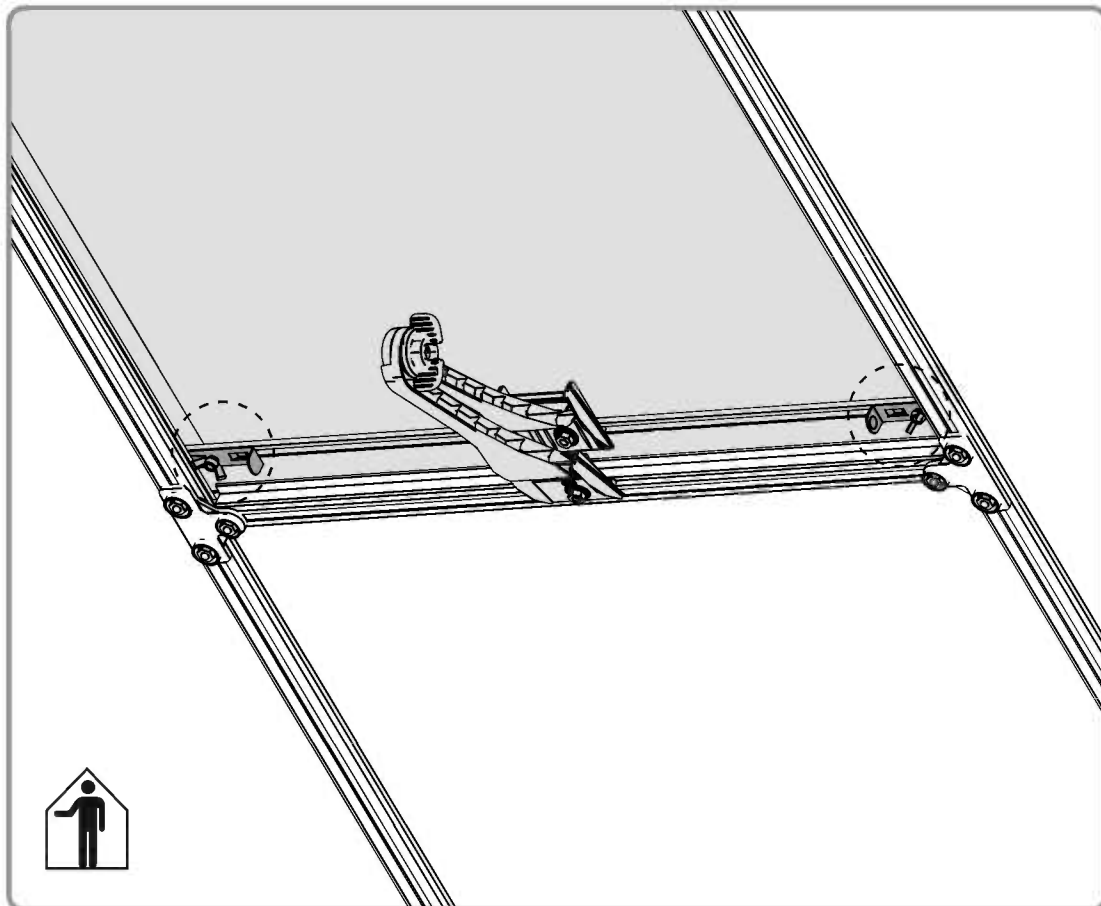


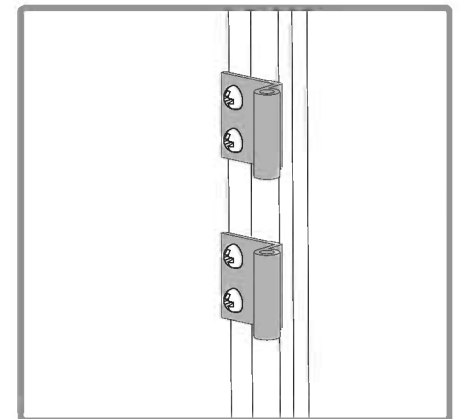
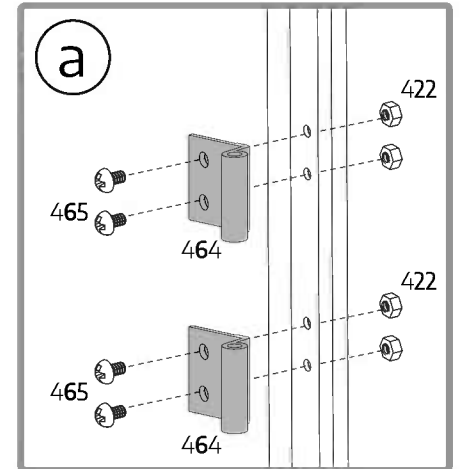
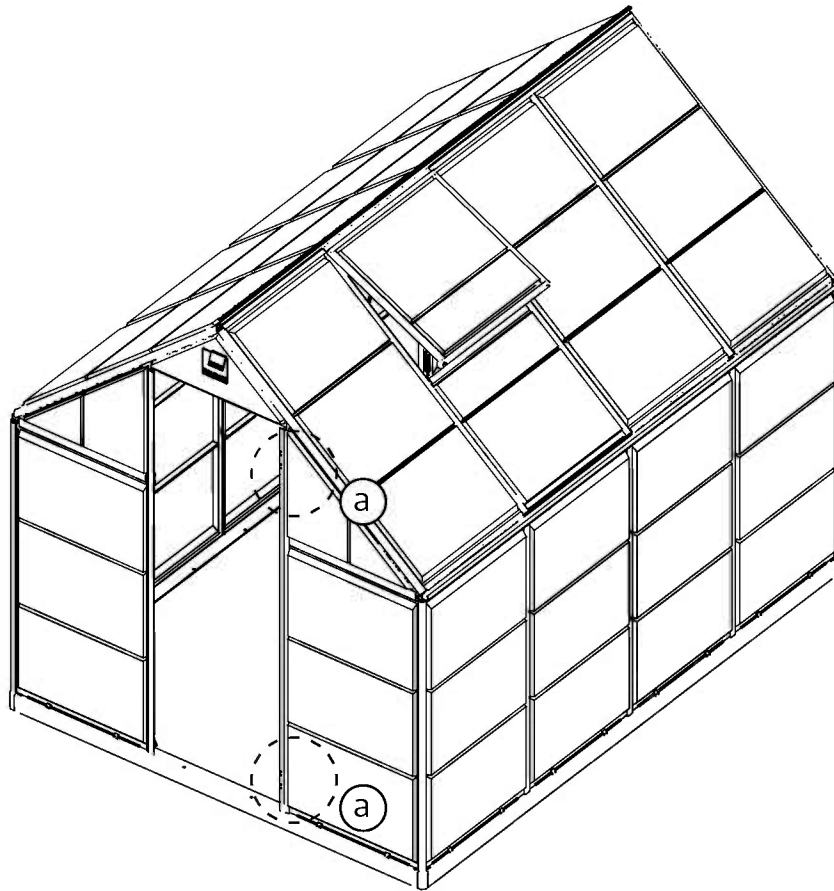
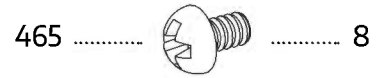
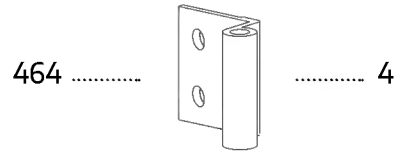
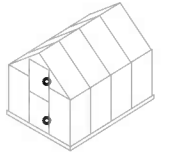


9953 2



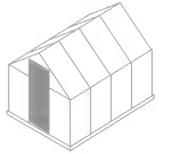
4044 2



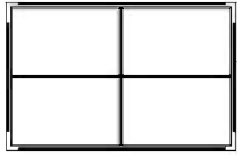




Please Note! Each of the 3 greenhouses come with its compatible panels kit as shown in the content list and in the relevant assembly steps.

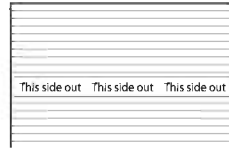


567 2

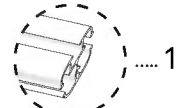
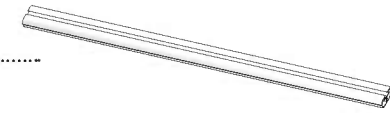


OR

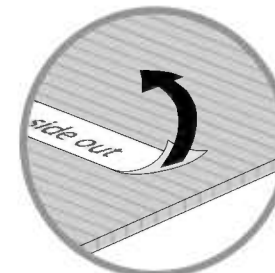
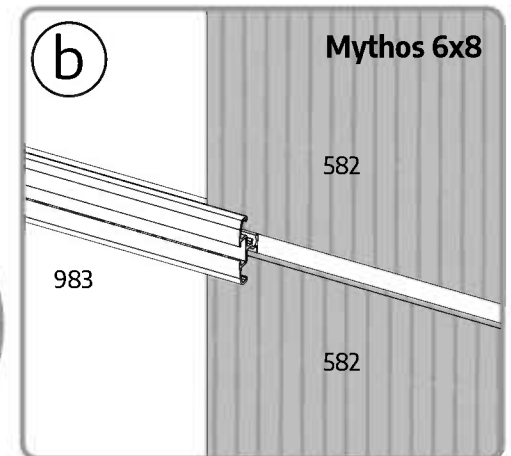
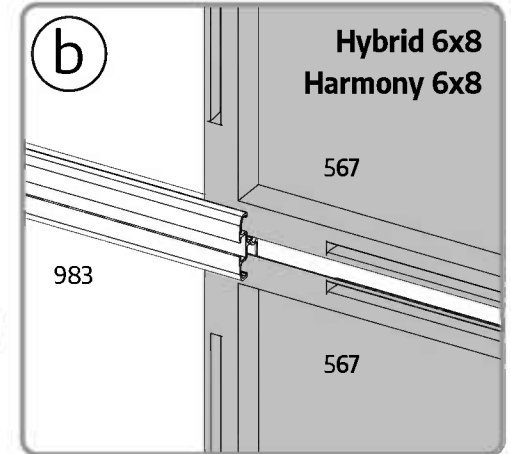
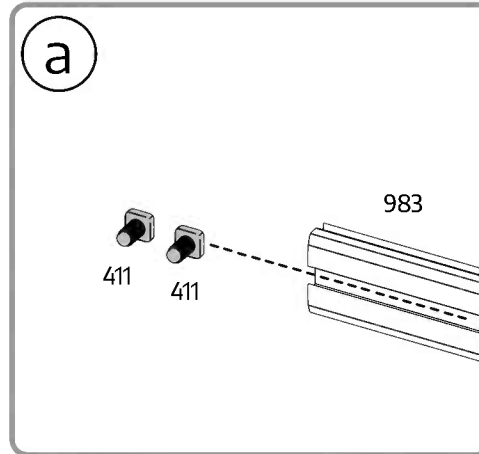
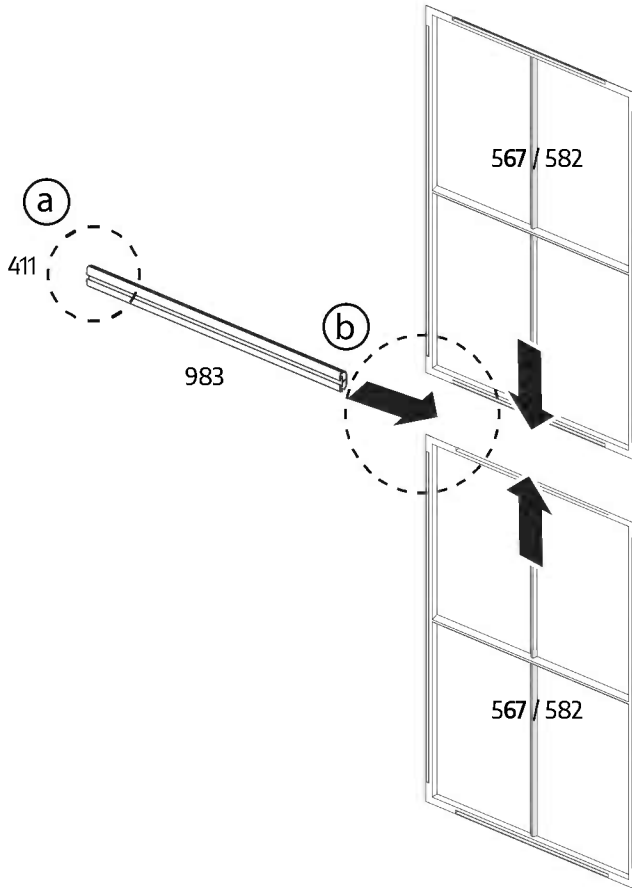
582 2

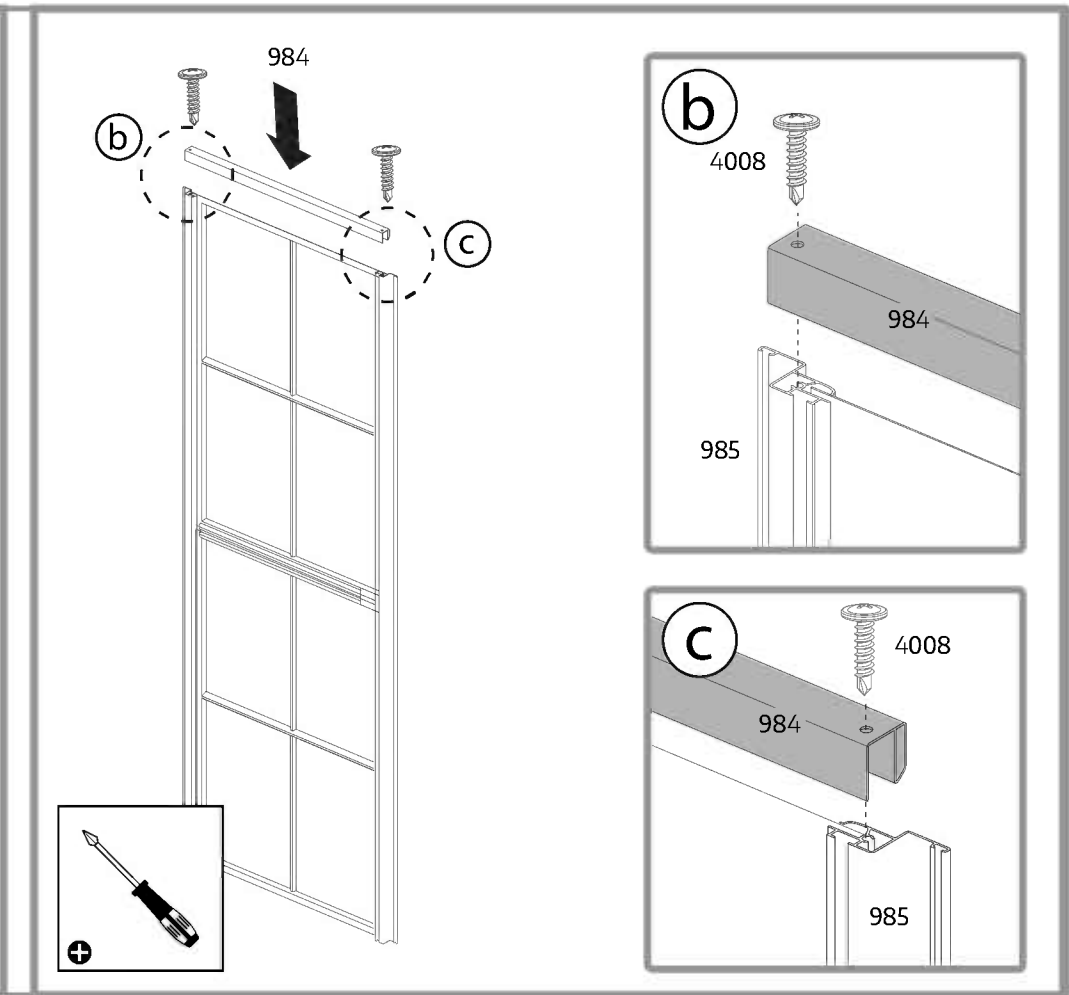
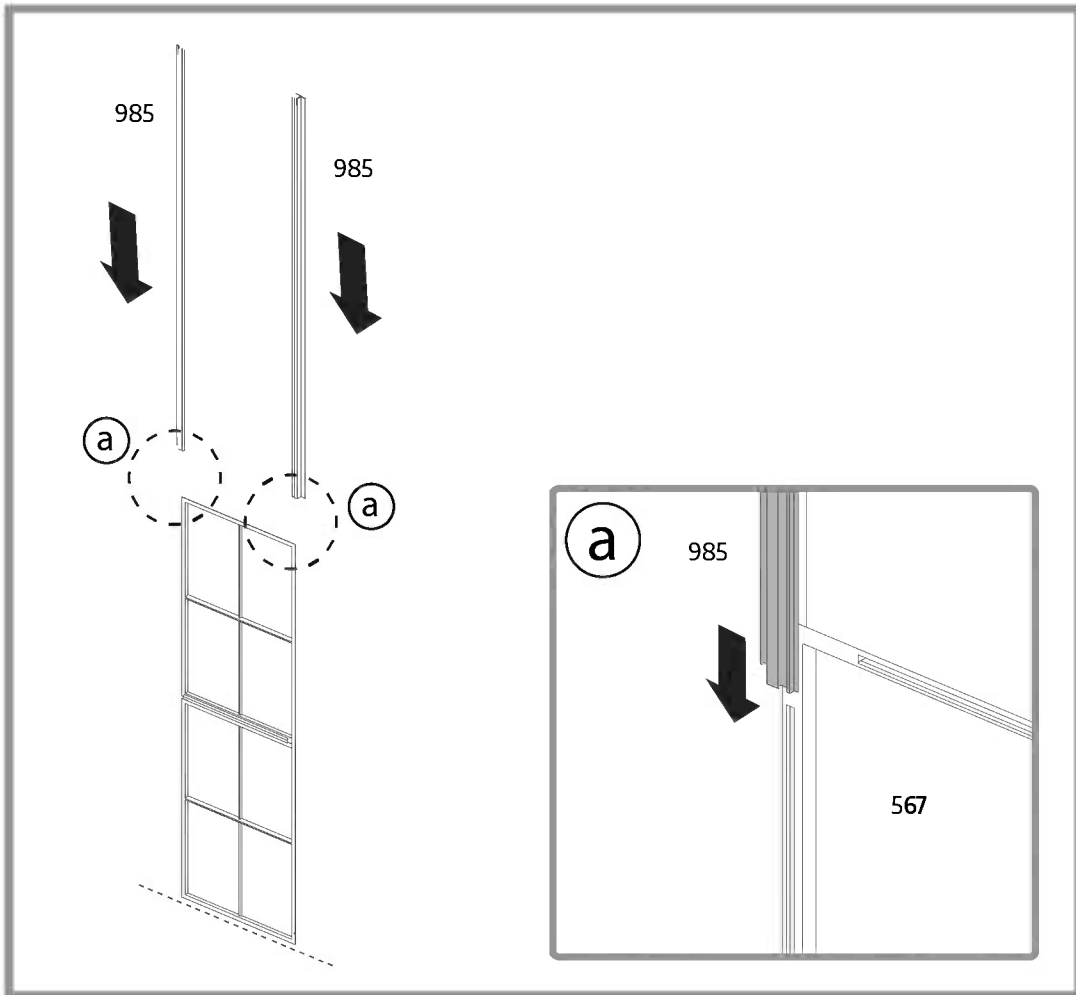
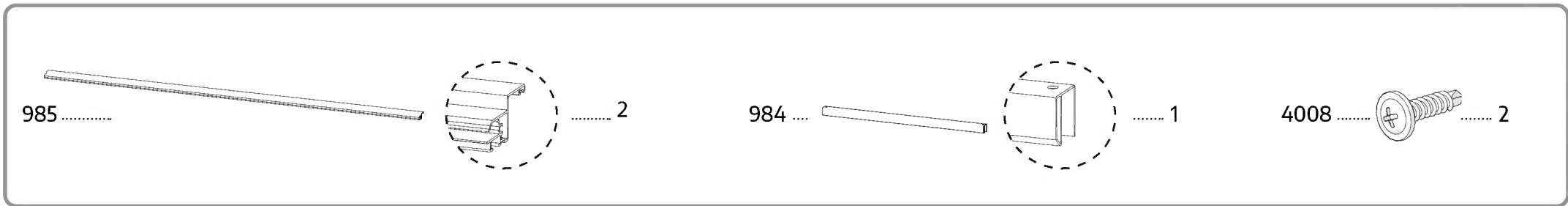
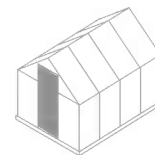


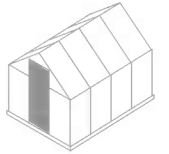
983





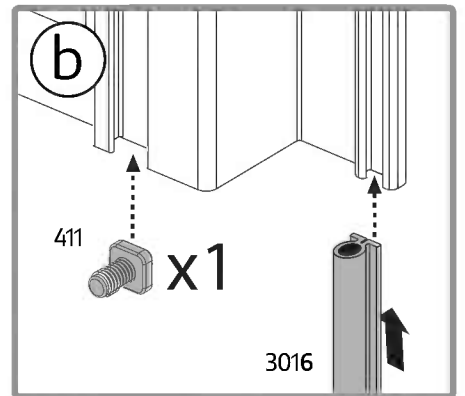
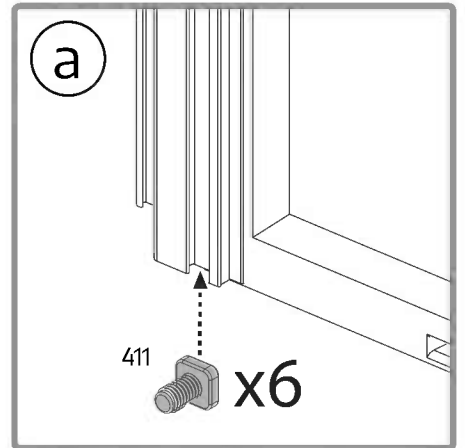
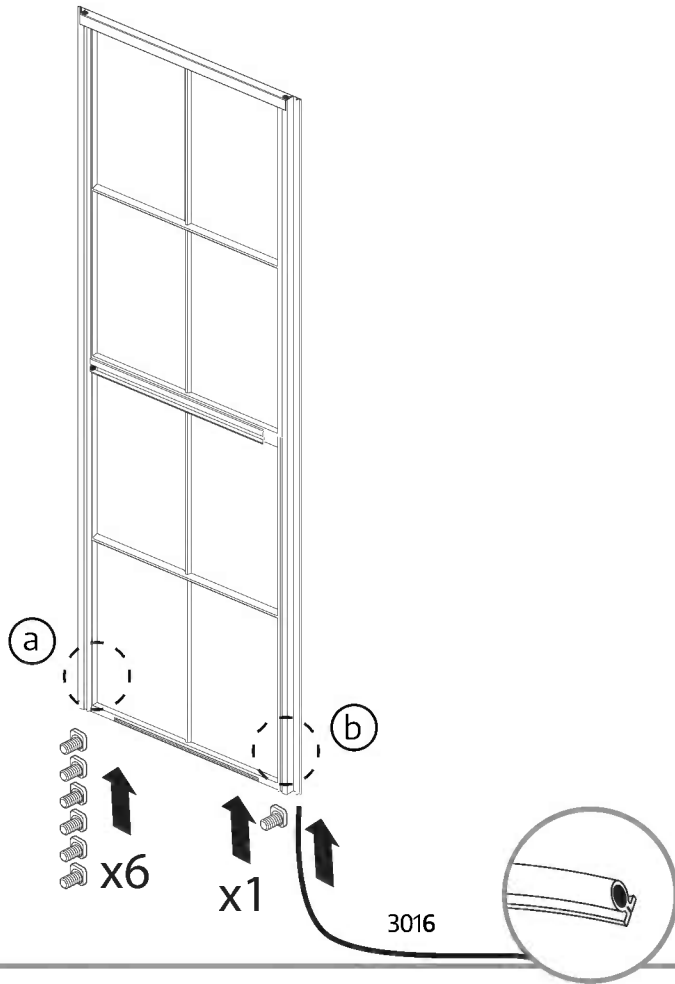
411

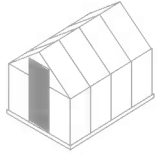


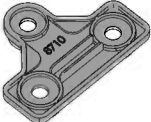
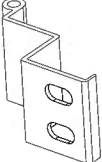



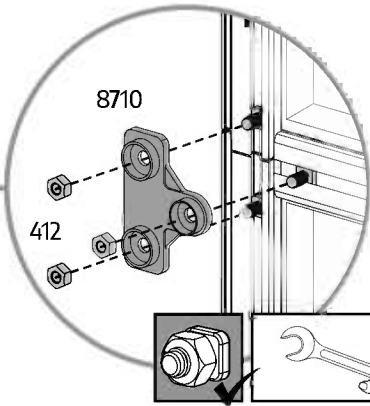
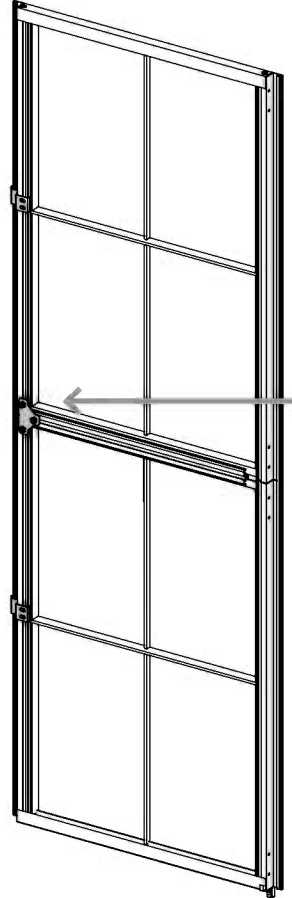
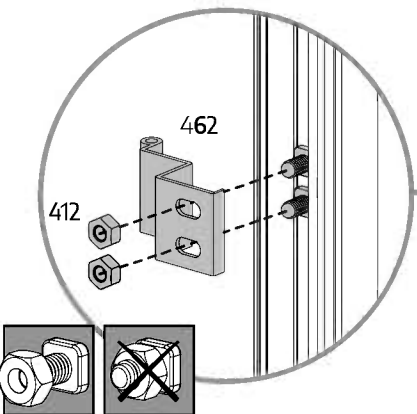
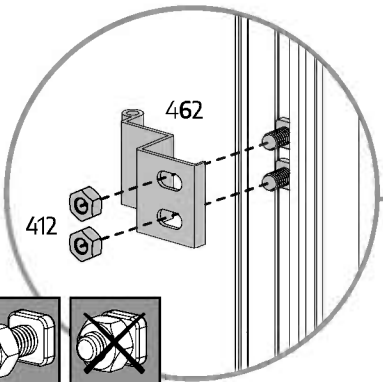



411  7 3016  1

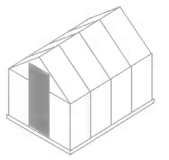




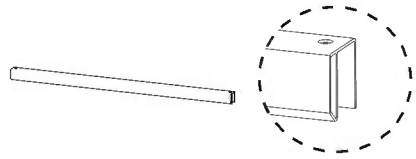
- 8710  1
- 462  2
- 412  7




10 mm
3/8"

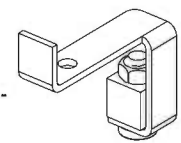


984.....



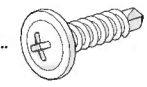
..... 1

4037.....

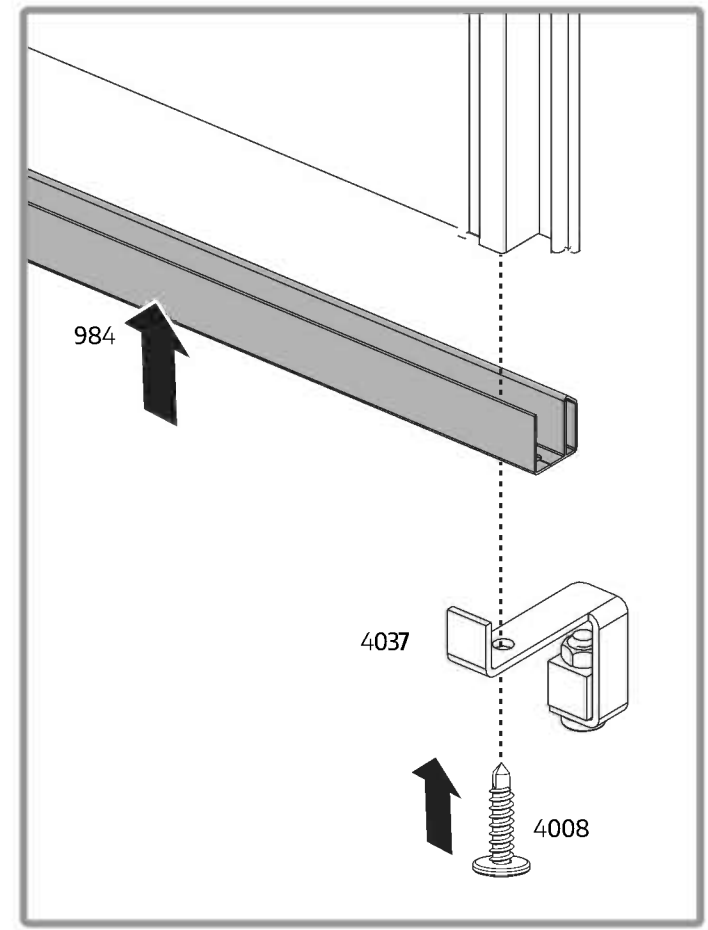
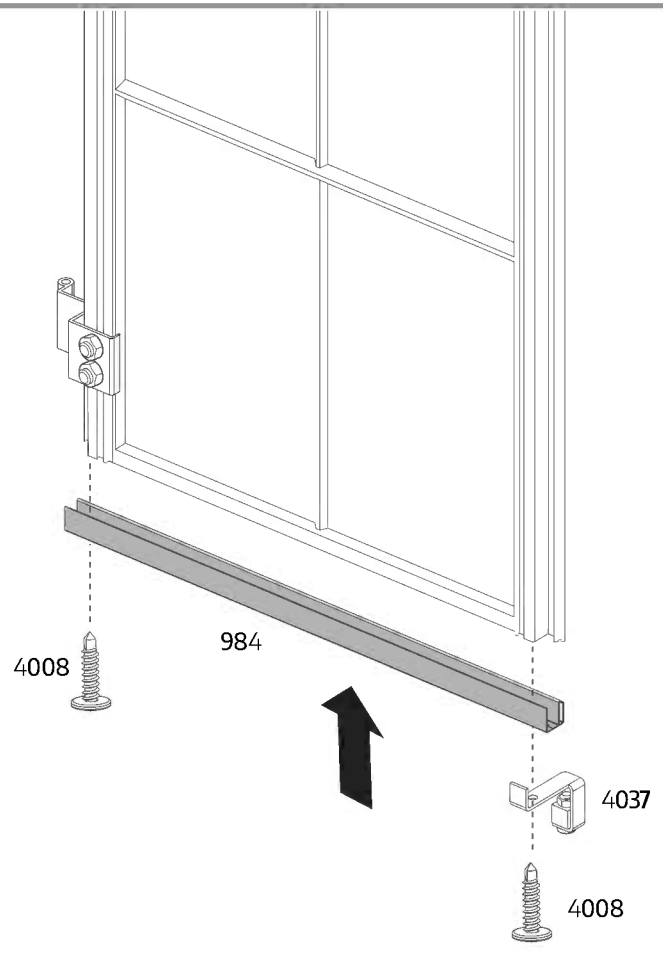


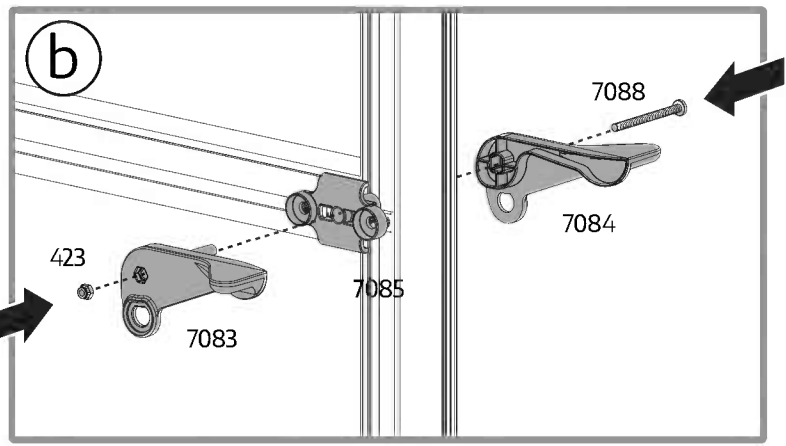
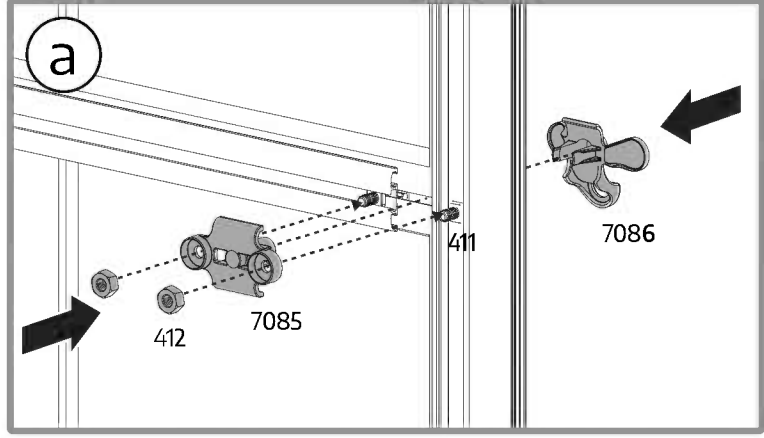
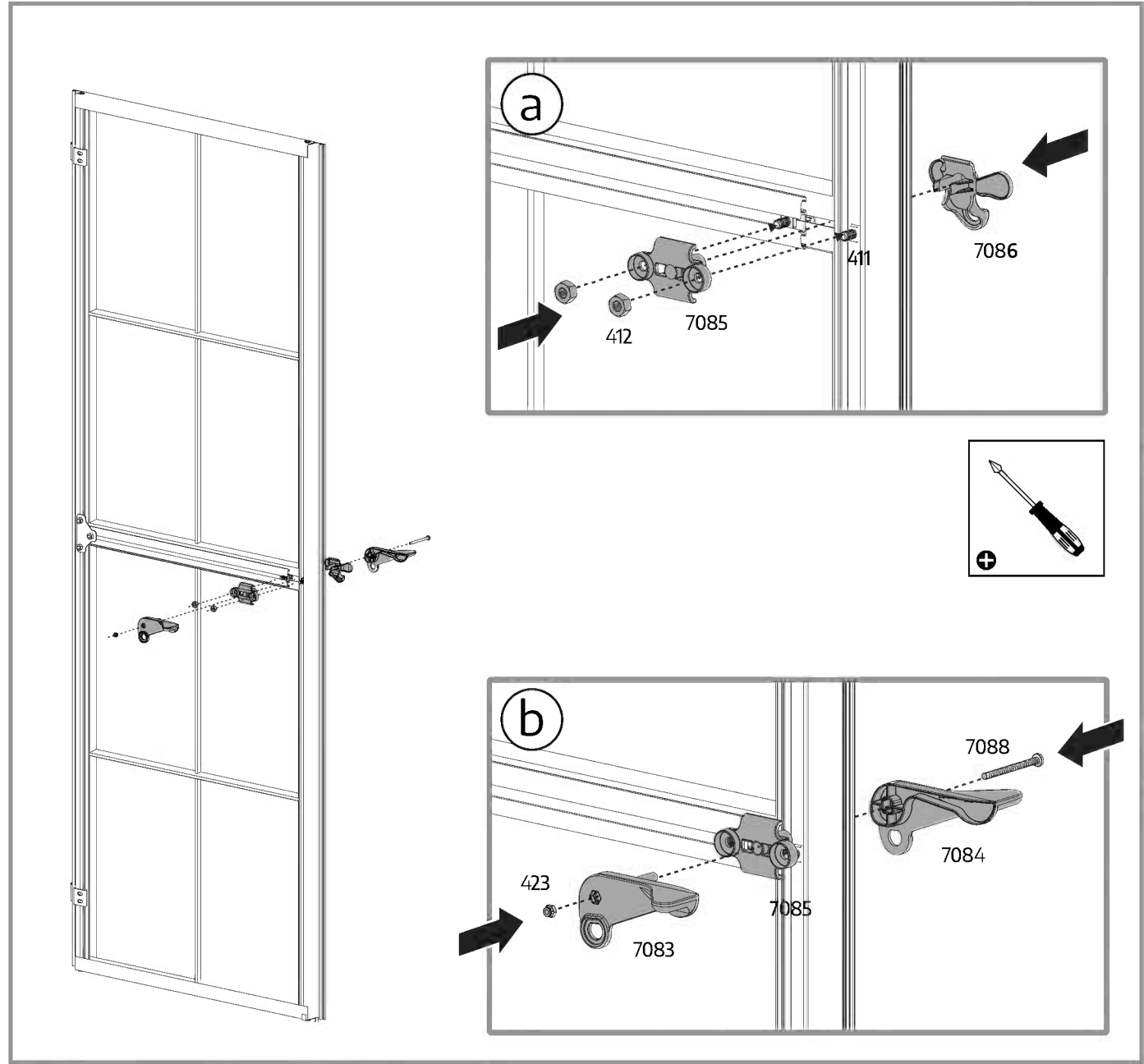
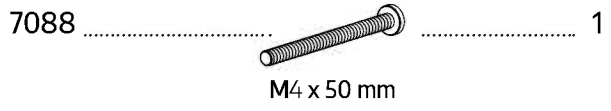
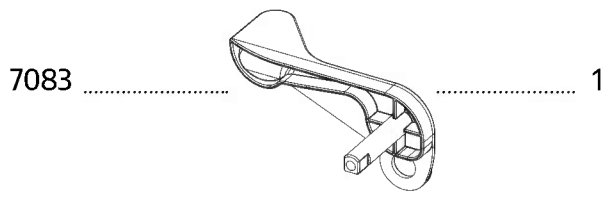
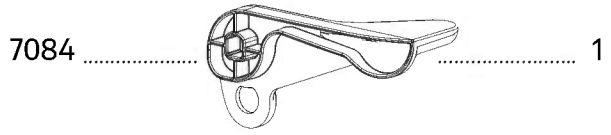
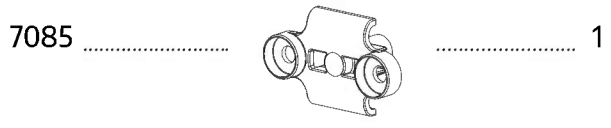
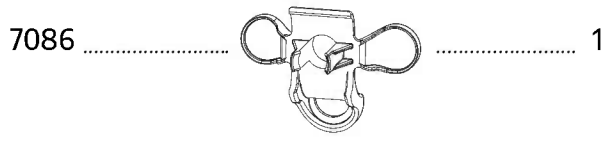
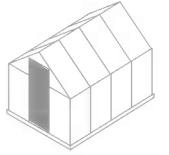
..... 1

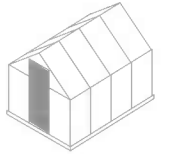
4008



..... 2



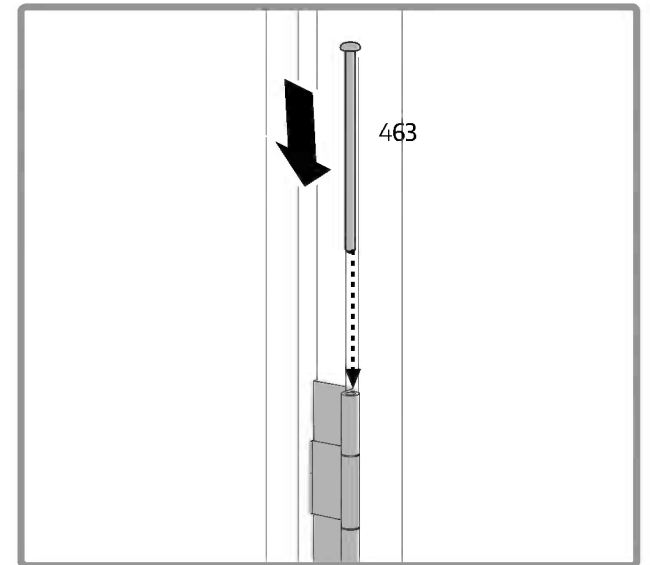
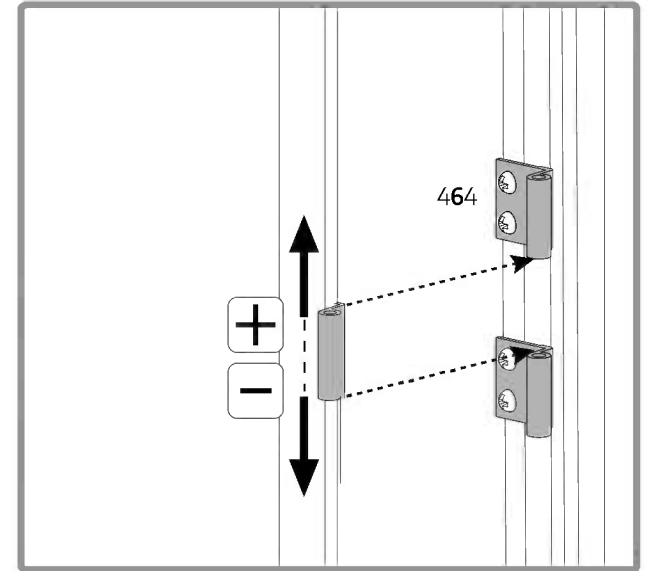
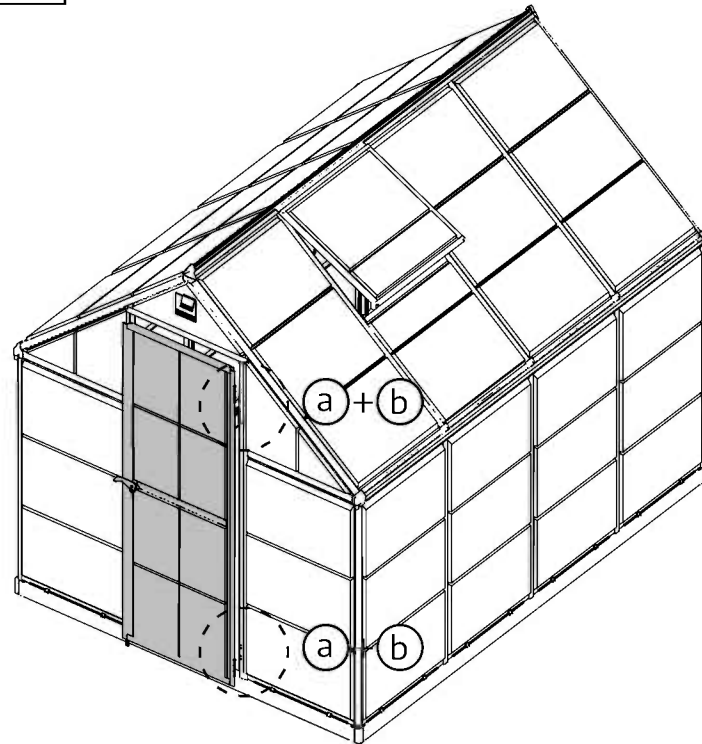
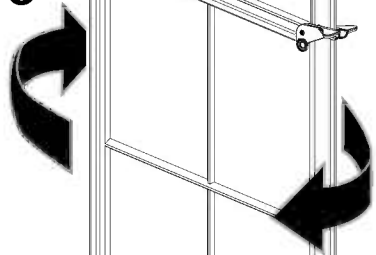


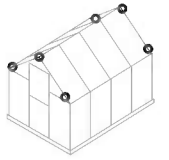


463 2

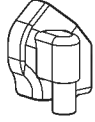


180°

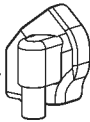




344 L 2



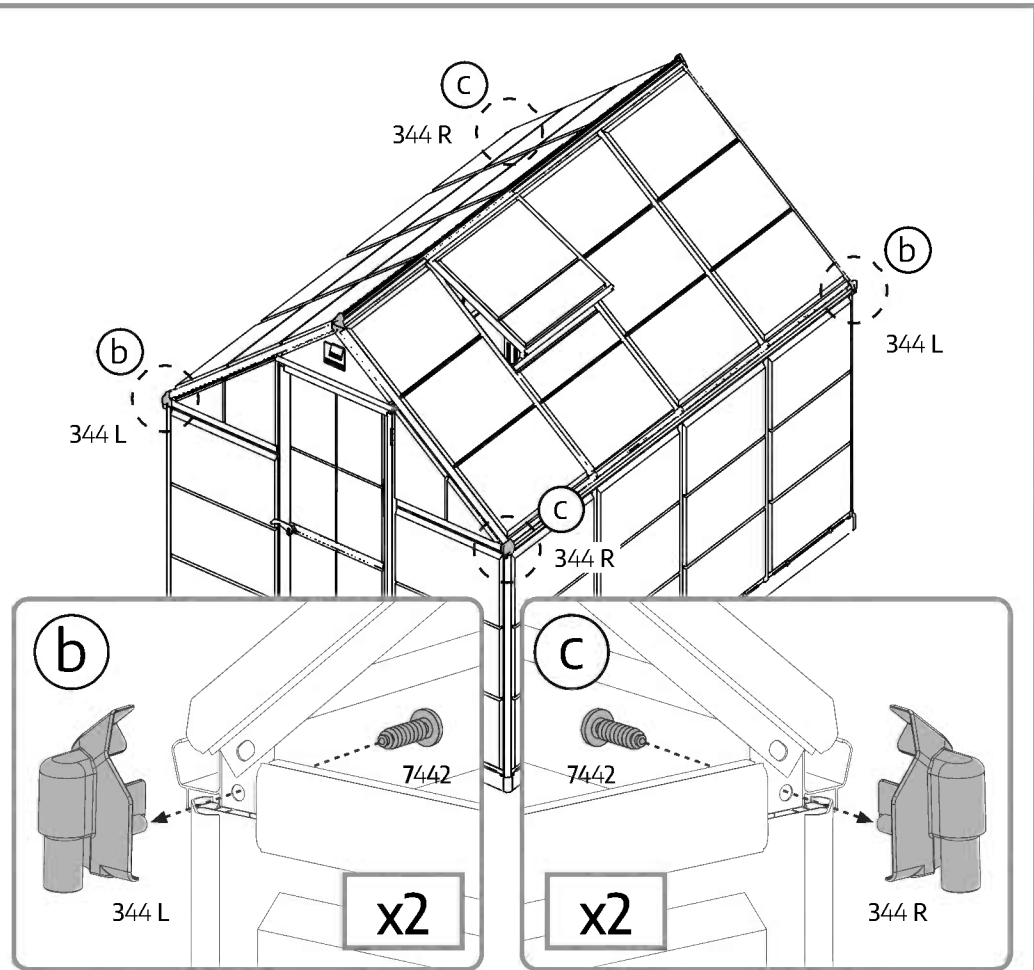
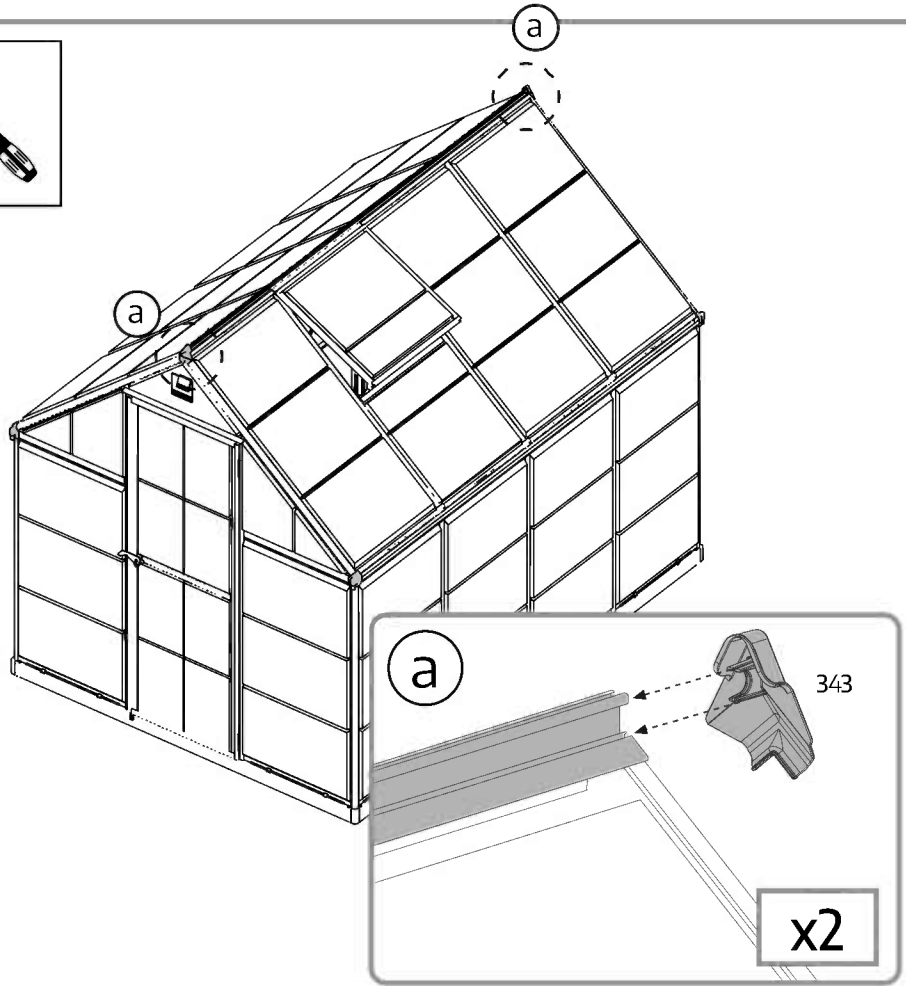
344 R 2



343 2



7442 4



EN

PALRAM - CANOPIA | 5 YEAR LIMITED WARRANTY

Palram Canopia Ltd. (Company number: 512106824) whose registered office is at Teradion Industrial Park, M.P. Misgav 2017400, Israel ("Canopia") warrants that the product will be free from defects in material or workmanship for a period of 5 years from the original date of purchase. • This warranty is valid only if the product is installed, handled, cleaned, and maintained in accordance with Canopia's written specifications. • This warranty does not cover defects resulting from normal wear and tear including, but not limited to: damage caused by use of force, incorrect handling, inappropriate use, negligence, accidents, impact from foreign objects, vandalism, pollutants, alteration, painting, damage resulting from cleaning with incompatible detergents or minor deviations of the product. • This warranty does not apply to damage resulting from "acts of Nature", which includes but is not limited to hail, storm, tornado, hurricane, blizzard, flood, or fire. • Upon submitting proof of purchase and evidence of the claimed product failure, and subject to reporting the failure in writing within 30 days after discovery of the defect, Canopia, at its sole discretion, will replace defective parts of the Product, or refund you a prorated portion of the purchase price on a straight-line depreciated basis for the length of the warranty.

FR

GARANTIE LIMITÉE À 5 ANS DE PALRAM - CANOPIA

Palram Canopia Ltd. (Compagnie n° 512106824) dont le siège social est adressé au Parc Industriel Teradion, M.P. Misgav 2017400, Israël ("Canopia") garantit que le produit est exempt de tout défaut de matériau ou de fabrication pendant une période de 5 ans à compter de la date d'achat initiale. • Cette garantie n'est valable que si le produit est installé, manipulé, nettoyé et entretenu conformément aux spécifications établies par écrit de Canopia. • Cette garantie ne couvre pas les défauts résultant de l'usure normale, y compris, mais sans s'y limiter, les suivants : dommages causés par le forçage du produit, une mauvaise manipulation, une utilisation incorrecte, la négligence, les accidents, l'impact de corps étrangers, le vandalisme, les contaminants, les modifications, l'application de peinture, le nettoyage avec des détergents incompatibles ou les modifications mineures du produit. • Cette garantie ne s'applique pas aux dommages résultant de "catastrophes naturelles", y compris, mais sans s'y limiter, la grêle, les tempêtes, les tornades, les ouragans, les blizzards, les inondations ou les incendies. • Sur présentation de la preuve d'achat du Produit ainsi que de la preuve de la défaillance alléguée, et à condition que vous signaliez la défaillance par écrit dans les 30 jours suivant la découverte du défaut, Canopia remplacera, à sa seule discrétion, les pièces défectueuses du produit ou vous remboursera une partie proportionnelle du prix d'achat sur une base d'amortissement linéaire pour la durée de la garantie.

DE

5 JAHRE BESCHRÄNKTE GARANTIE VON PALRAM - CANOPIA

Palram Canopia Ltd. (Firmennummer: 512106824) mit Sitz in Teradion Industrial Park, M.P. Misgav 2017400, Israel („Canopia“) garantiert, dass das Produkt für einen Zeitraum von 5 Jahren ab dem ursprünglichen Kaufdatum frei von Material- und Verarbeitungsfehlern ist. • Diese Garantie ist nur gültig, wenn das Produkt gemäß den schriftlichen Spezifikationen von Canopia installiert, behandelt, gereinigt und gewartet wird. • Diese Garantie deckt keine Defekte ab, die auf normalen Verschleiß zurückzuführen sind, einschließlich, aber nicht beschränkt auf: Schäden, die durch Gewaltanwendung, falsche Handhabung, unsachgemäßen Gebrauch, Fahrlässigkeit, Unfälle, Einwirkungen von Fremdkörpern, Vandalismus, Schadstoffe, Veränderungen, Anstriche, Schäden, die durch Reinigung mit unverträglichen Reinigungsmitteln entstanden sind, oder geringfügige Abweichungen des Produkts. • Diese Garantie gilt nicht für Schäden, die durch „höhere Gewalt“ entstanden sind, wie z. B. Hagel, Sturm, Tornado, Orkan, Schneesturm, Überschwemmung oder Feuer. • Bei Einreichung des Kaufbelegs und des Nachweises des beanstandeten Produktfehlers und vorbehaltlich der schriftlichen Meldung des Fehlers innerhalb von 30 Tagen nach Entdeckung des Fehlers ersetzt Canopia nach eigenem Ermessen die fehlerhaften Teile des Produkts oder erstattet Ihnen einen anteiligen Teil des Kaufpreises auf linearer Abschreibungsbasis für die Dauer der Garantie.

ES

GARANTÍA LIMITADA DE 5 AÑOS DE PALRAM - CANOPIA

Palram Canopia Ltd. (Número de la compañía: 512106824) cuya oficina registrada se encuentra en Teradion Industrial Park, M.P. Misgav 2017400, Israel ("Canopia") garantiza que el producto estará libre de defectos de material o de fabricación durante un periodo de 5 años a partir de la fecha inicial de compra. • Esta garantía solo es válida si el producto se instala, manipula, limpia y mantiene de acuerdo con las especificaciones por escrito de Canopia. • Esta garantía no cubre los defectos resultantes del desgaste normal, entre lo que se incluye, entre otras cosas, lo siguiente: daños causados al forzar el producto, al manipularlo de forma incorrecta, al emplearlo de forma inapropiada, por negligencia, por accidentes, por impactos de objetos extraños, por vandalismo, por contaminantes, por modificaciones, por haber sido pintado, por la limpieza con detergentes incompatibles o por pequeñas modificaciones del producto. • Esta garantía no se aplica a los daños que resulten de "fenómenos naturales", lo que incluye, pero no se limita, al granizo, las tormentas, los tornados, los huracanes, las ventiscas, las inundaciones o los incendios. • Al presentar el comprobante de compra del producto así como una prueba de la falla que se reclama, y a condición de reportar la falla por escrito dentro de los 30 días siguientes al descubrimiento del defecto, Canopia, a su sola discreción, sustituirá las partes defectuosas del Producto, o le reembolsará una porción prorrateada del precio de compra de acuerdo a una base de depreciación lineal según la duración de la garantía.

SV

BEGRÄNSNINGAR I PALRAM - CANOPIA 5-ÅRS GARANTI

Palram Canopia Ltd. (Bolagsnummer: 512106824) vars registrerade huvudkontor har adressen: Teradion Industrial Park, M.P. Misgav 2017400, Israel ("Canopia") garanterar att produkten är fri från material- och tillverkningsfel under en period av 5 år från det ursprungliga inköpsdatumet. • Garantin gäller endast om produkten installeras, hanteras, rengörs och underhålls i enlighet med Canopias skriftliga specifikationer. • Garantin täcker inte defekter som beror på normalt slitage, inklusive, men inte begränsat till: skador som orsakats av våld, felaktig hantering, olämplig användning, vårdslöshet, olyckor, påverkan från främmande föremål, vandalism, föroreningar, ändring, målning, skador som orsakats av rengöring med inkompatibla rengöringsmedel eller smärre avvikelser av produkten. • Denna garanti gäller inte för skador till följd av "naturkatastrofer", vilket inkluderar men inte är begränsat till hagel, storm, tornado, orkan, snöstorm, översvämning eller brand. • Mot uppvisande av inköpsbevis och bevis för det påstådda produktfelet, och under förutsättning att felet rapporteras skriftligen inom 30 dagar efter upptäckten av felet, kommer Canopia, efter eget gottfinnande, att byta ut defekta delar av produkten eller återbetala dig en proportionell del av inköpspriset på linjär avskrivningsbasis under garantins längd.

NN

PALRAM - CANOPIAS 5 ÅRS BEGRENSEDE GARANTI

Palram Canopia Ltd. (Selskapsnummer: 512106824) med hovedkontor i Teradion Industrial Park, M.P. Misgav 2017400, Israel ("Canopia") garanterer at produktet vil være uten defekter i materiale eller utførelse i en periode på 5 år fra den opprinnelige kjøpsdatoen. • Denne garantien gjelder bare hvis produktet er installert, håndtert, rengjort og vedlikeholdt i henhold til Canopias skriftlige spesifikasjoner. • Denne garantien dekker ikke feil som skyldes normal slitasje, inkludert, men ikke begrenset til: skade forårsaket av bruk av makt, feil håndtering, upassende bruk, uaktsomhet, ulykker, påvirkning fra fremmedlegemer, hærverk, miljøgifter, endring, maling, skade som følge av rengjøring med inkompatible vaskemidler eller mindre avvik i produktet. • Denne garantien gjelder ikke for skader som følge av naturfenomener, inkludert, men ikke begrenset til, hagl, storm, tornado, orkan, snøstorm, flom eller brann. • Ved innlevering av kvittering på kjøp og bevis på den påståtte produktfeilen, og med forbehold om skriftlig rapportering av feilen innen 30 dager etter oppdagelsen av feilen, vil Canopia, etter eget skjønn, erstatte defekte deler av produktet, eller refundere deg en del av kjøpesummen beregnet ved bruk av lineær metode på grunnlag av garantiens varighet.

FI

PALRAM - CANOPIA 'N I 5 VUODEN RAJOITETUT TAKUUEHDOT

Palram Canopia Ltd. (yhtiön rek.nro 512106824) jonka päätoimipiste toimii osoitteessa Teradion Industrial Park, M.P Misgav 2017400, Israel. ("Canopia") takaa, että tuotteessa ei ole materiaali- tai valmistusvirheitä 5 vuoden ajan alkuperäisestä ostopäivästä. • Tämä takuu on voimassa vain, jos tuote on asennettu, sitä on käsitelty, puhdistettu ja huollettu Canopian kirjallisten ohjeiden mukaisesti. • Tämä takuu ei kata vikoja, jotka johtuvat normaalista kulumisesta, mukaan lukien mutta rajoittumatta: voimankäytöstä aiheutuneet vahingot, väärä käsittely, sopimaton käyttö, huolimattomuus, onnettomuudet, vierasesineiden törmäykset, ilkivalta, saasteet, muutokset, maalaus, vauriot jotka johtuvat puhdistuksesta yhteensopimattomilla pesuaineilla, tai tuotteen vähäisistä poikkeamista. • Tämä takuu ei koske vaurioita, jotka johtuvat luonnonvoimista, joihin kuuluvat muun muassa rakeet, myrsky, tornado, hurrikaani, lumimyrsky, tulva tai tulipalo. • Canopia oman harkintansa mukaan vaihtaa vialliset tuotteen osat tai palauttaa sinulle tuotteen vialliset osat toimitettuasi ostotodistuksen ja todisteet väitetystä tuotteen viasta ja ilmoittamalla virheestä kirjallisesti 30 päivän kuluessa vian havaitsemisesta, tai hyvittää sinulle suhteellisen osuuden ostohinnasta laskettuna tasapoistoina kuluneen takuuaajan mukaisesti.

DA

PALRAM - CANOPIAS I 5 ÅRS BEGRÆNSET GARANTI

Palram Canopia Ltd. (Virksomhedsregistreringsnummer: 512106824), registreret på adressen Teradion Industrial Park, M.P Misgav 2017400, Israel ("Canopia"), garanterer, at produktet vil være uden defekter i materiale eller udførelse i en periode på 5 år fra den oprindelige købsdato. • Denne garanti gælder kun, hvis produktet er installeret, håndteret, rengjort og vedligeholdt i overensstemmelse med Canopias skriftlige specifikationer. • Denne garanti dækker ikke defekter, der skyldes normal slitage, herunder, men ikke begrænset til: skader forårsaget af magtanvendelse, forkert håndtering, forkert brug, uagtsomhed, ulykker, udsættelse for fremmedlegemer, hærværk, miljøgifte, ændring, maling, skader som følge af rengøring med uforenelige rengøringsmidler eller mindre afvigelser i produktet. • Denne garanti dækker ikke skader som følge af naturfænomener, herunder, men ikke begrænset til, hagl, storm, tornado, orkan, snestorm, oversvømmelse eller brand. • Ved fremsendelse af en kvittering for køb og bevis for den påståede produktfejl, og med forbehold for skriftlig indberetning af defekten inden for 30 dage efter opdagelsen af defekten, vil Canopia efter eget skøn udskifte defekte dele af produktet, eller refundere dig en del af købsprisen beregnet ved hjælp af den lineære metode på grundlag af garantiens varighed.

NL

PALRAM - CANOPIA'S I 5 JAARS BEPERKTE GARANTIE

Palram Canopia Ltd. (Bedrijfsnummer: 512106824) met maatschappelijke zetel te Teradion Industrial Park, M.P Misgav 2017400, Israël ("Canopia") garandeert dat het product vrij zal zijn van materiaal- of fabricagefouten gedurende een periode van 5 jaar vanaf de oorspronkelijke aankoopdatum. • Deze garantie is alleen geldig als het product wordt geïnstalleerd, gehanteerd, gereinigd en onderhouden in overeenstemming met de schriftelijke specificaties van Canopia. • Deze garantie dekt geen defecten die het gevolg zijn van normale slijtage, waaronder, maar niet beperkt tot: schade veroorzaakt door het gebruik van geweld, onjuist gebruik, nalatigheid, ongevallen, impact van vreemde voorwerpen, vandalisme, verontreinigende stoffen, wijziging, beschadiging, schade als gevolg van reiniging met onverenigbare detergentia of kleine afwijkingen van het product. • Deze garantie is niet van toepassing op schade die het gevolg is van "natuurrampen", waaronder maar niet beperkt tot hagel, storm, tornado, orkaan, sneeuwstorm, overstroming of brand. • Na het indienen van het aankoopbewijs en het bewijs van het geclaimde productfalen, en onder voorbehoud van het schriftelijk melden van het falen binnen 30 dagen na ontdekking van het defect, zal Canopia, naar eigen goeddunken, defecte onderdelen van het product vervangen of u een pro rata deel van de aankoopprijs terugbetalen op een lineaire afschrijvingsbasis voor de duur van de garantie.

IT

GARANZIA LIMITATA 5 ANNI I PALRAM - CANOPIA

Palram Canopia Ltd. (società numero: 512106824) i cui uffici registrati hanno sede a Teradion Industrial Park, M.P Misgav 2017400, Israele ("Canopia") garantisce che il prodotto è privo di difetti di materiale o di lavorazione per un periodo di 5 anni dalla data di acquisto iniziale. • La garanzia è valida solo se il prodotto viene installato, trattato, pulito e sottoposto a manutenzione in conformità alle specifiche scritte di Canopia. • Questa garanzia non copre i difetti derivanti dalla normale usura, inclusi, ma non solo, i seguenti: danni causati da forzature del prodotto, uso improprio, negligenza, incidenti, impatto di oggetti estranei, vandalismo, contaminazione, modifiche, verniciatura, pulizia con detergenti incompatibili o modifiche minori del prodotto. • Questa garanzia non si applica ai danni derivanti da "cause di forza maggiore", tra cui, a titolo esemplificativo, grandine, tempeste, tornado, uragani, bufere, inondazioni o incendi. • Su presentazione della prova d'acquisto del Prodotto e della prova del presunto guasto, e a condizione che lei denunci il guasto per iscritto entro 30 giorni dalla scoperta del difetto, Canopia, a sua esclusiva discrezione, sostituirà le parti difettose del Prodotto o rimborserà una parte proporzionale del prezzo d'acquisto sulla base di un ammortamento lineare per la durata della garanzia.

SK

5-ROČNÁ OBMEDZENÁ ZÁRUKA I PALRAM - CANOPIA

Palram Canopia Ltd. (číslo spoločnosti: 512106824), ktorej sídlo je v priemyselnom parku Teradion, M.P Misgav 2017400, Izrael ďalej len („Canopia“) zaručuje, že výrobok bude bez väd materiálu alebo spracovania po dobu 5 rokov od pôvodného dátumu nákupu. • Táto záruka platí len vtedy, ak je výrobok nainštalovaný, je s ním manipulované, je čistený a udržiavaný v súlade s písomnými špecifikáciami spoločnosti Canopia. • Táto záruka sa nevzťahuje na chyby vyplývajúce z bežného opotrebovania vrátane, ale nie výlučne: poškodenie spôsobené použitím sily, nesprávnou manipuláciou, nevhodným používaním, nedbalosťou, nehodami, nárazom cudzích predmetov, vandalizmom, znečisťujúcimi látkami, úpravou, náterom, poškodením v dôsledku čistenia nekompatibilnými čistiacimi prostriedkami alebo drobnými odchýlkami výrobu. • Táto záruka sa nevzťahuje na škody spôsobené "prírodnými udalosťami", ktoré zahŕňajú okrem iného krupobitie, búrku, tornádo, hurikán, víchricu, povodeň alebo požiar. • Po predložení dokladu o kúpe a dôkazu o reklamovanej poruche výrobku a na základe písomného nahlásenia poruchy do 30 dní od zistenia poruchy vám spoločnosť Canopia podľa vlastného uváženia vymení chybné časti výrobku alebo vám vráti pomernú časť kúpnej ceny na základe rovnomerného odpisovania počas trvania záruky.

SL

5-LETNA OMEJENA GARANCIJA PODJETJA I PALRAM - CANOPIA

Podjetje Palram Canopia Ltd. (matična številka: 512106824), katerega sedež je na naslovu Teradion Industrial Park, M.P Misgav 2017400, Izrael podjetje ("Canopia"), jamči, da bo izdelek brez napak v materialu ali izdelavi za obdobje 5 let od prvotnega datuma nakupa. • Ta garancija velja le, če je izdelek nameščen, obdelan, očiščen in vzdrževan v skladu s pisnimi specifikacijami podjetja Canopia. • Ta garancija ne krije napak, ki so posledica običajne obrabe, vključno, vendar ne omejeno na: škodo, ki jo povzroči uporaba sile, nepravilno ravnanje, neprimerno uporabo, malomarnost, nesreče, udarce tujih predmetov, vandalizem, onesnaževala, spremembe, barvanje, škodo, ki je posledica čiščenja z nezdružljivimi detergenti ali manjša odstopanja izdelka. • Ta garancija ne velja za škodo, ki izhaja iz "naravnih pojavov", ki vključuje, vendar ni omejena na točo, nevihto, tornado, orkan, snežni metež, poplavo ali požar. • Po predložitvi dokazila o nakupu in dokazila o zatrevanju napaki izdelka ter ob pisni prijavi napake v 30 dneh po odkritju napake bo Palram - Canopia po lastni presoji zamenjal okvarjene dele izdelka ali vam povrnil sorazmerni delež nakupne cene po metodi enakomernega časovnega amortiziranja za čas trajanja garancije.

ET

PALRAM - CANOPIA | 5 - AASTANE PIIRATUD GARANTII

Palram Canopia Ltd. (Ettevõtte number: 512106824), kelle registrijärgne asukoht on Teradion Tööstuspargis, M. Misgav 2017400, Iisrael („Canopia“) annab garantii, et tootel ei esine materjali- ega tootmisdefekte 5 aasta jooksul alates esialgsest ostukuupäevast.

- Käesolev garantii on kehtiv ainult juhul, kui toode on paigaldatud, seda on käsitsetud, puhastatud ja hooldatud vastavalt Canopia kirjalikele spetsifikatsioonidele.
- Käesolev garantii ei kata defekte, mis on tingitud tavapärasest kulumisest, sealhulgas, kuid mitte ainult: jõu kasutamisest põhjustatud kahjustused, ebaõige käsitsemine, sobimatu kasutamine, hooletus, õnnetused, kokkupuude võõrkehaga, vandalism, saasteained, muudatused toote juures, värvimine, kahjustused tingituna kokkusobimatute pesuvahenditega puhastamisest või toote väiksematest kõrvalekalletest.
- Käesolev garantii ei kehti kahjustustele, mis on põhjustatud „loodusjõust“, mis hõlmab, kuid ei piirdu järgnevaga: rahe, torm, tornaado, orkaan, lumetorm, üleujutus ja tulekahju.
- Ostutõendi ja toote väidetava rikke kohta tõendite esitamisel ning juhul, kui tõrkest on kirjalikult teatatud 30 päeva jooksul pärast defekti avastamist, asendab Canopia oma diskretsioonile tuginedes toote defektsed osad või tagastab teile tagastab teile garantiiaja jooksul proportsionaalse osa ostuhinnast, võttes lineaarselt arvesse toote amortisatsiooni.

HU

A PALRAM - CANOPIA | 5 ÉVES KORLÁTOZOTT JÓTÁLLÁSA

A Palram Canopia Kft. (cégjegyzékszám: 512106824), amelynek székhelye a Teradion Industrial Park, MP Misgav 2017400, Izrael (a továbbiakban: „Canopia“), a vásárlás időpontjától számítva 5 évig garantálja, hogy a termék nem tartalmaz anyag- vagy egyéb gyártási hibákat.

- Ez a garancia kizárólag akkor érvényes, ha a terméket a Canopia által írásban foglalt előírásainak megfelelően telepítették, kezelték, tisztították és tartották karban.
- Ez a garancia nem terjed ki a szokásos elhasználódásból eredő hibákra, beleértve, de nem kizárólagosan a következőket: Olyan károkat, amelyeket nem megfelelő, erőszakos használat, helytelen kezelés, nem rendeltetésszerű használat, gondatlanság, baleset, idegen tárgyak által okozott sérülések, vandalizmus, szennyeződések, átalakítás, festés, nem megfelelő tisztítószerrel történő tisztítás, vagy a termék akár kismértékű megváltozása okoz.
- A garancia nem vonatkozik a „természeti eredetű“ károkra, ideértve többek között az erős jégesőt, vihart, tornádót, hurrikánt, hóvihart, árvizet vagy tüzesetet.
- A Canopia a vásárlást igazoló bizonylat és a termék meghibásodására vonatkozó bizonyíték benyújtása esetén, valamint a hiba észlelésétől számított 30 napon belül írásban benyújtott kárbejelentés esetén, saját belátása szerint kicseréli a termék hibás részeit, vagy a garancia időtartamának megfelelő, értékcsökkenéssel arányos részét visszatéríti Önnek.

PL

GWARANCJA PALRAM - CANOPIA OGRANICZONA NA 5 LAT

Palram Canopia Ltd. (Numer firmy: 512106824) której zarejestrowane biuro znajduje się w Teradion Industrial Park, M.P Misgav 2017400, Izrael („Canopia“) gwarantuje, że produkt będzie wolny od wad materiałowych lub produkcyjnych przez okres 5 lat od daty zakupu.

- Gwarancja jest ważna jedynie wtedy, gdy produkt jest instalowany, obsługiwany, czyszczony i konserwowany zgodnie z pisemną dokumentacją firmy Canopia.
- Gwarancja nie obejmuje wad spowodowanych normalnym zużyciem eksploatacyjnym, takich jak uszkodzenia wynikające z użycia siły, nieprawidłowej obsługi, nieprawidłowego korzystania, zaniedbania, wypadku, uderzenia przez ciało obce, aktu wandalizmu, działania polutantów, modyfikacji, malowania, czyszczenia za pomocą nieodpowiednich detergentów lub niewielkich odchyłań produktu.
- Gwarancja nie obejmuje również uszkodzeń spowodowanych „silami przyrody“, takimi jak grad, burza, tornado, huragan, śnieżycy, powódź lub ogień.
- Po przesłaniu potwierdzenia zakupu oraz dowodu wskazującego wadę produktu i zgłoszeniu tej wady na piśmie w terminie 30 dni od chwili jej wykrycia Canopia wymieni wadliwe części produktu lub dokona zwrotu kwoty odpowiadającej proporcjonalnej części ceny zakupu w oparciu o zasadę amortyzacji liniowej, w okresie obowiązywania gwarancji i według własnego uznania.

LT

PALRAM - CANOPIA | 5 GADU IEROBEŽOTĀ GARANTĪJA

Firma Palram Canopia Ltd. (Uzņēmuma numurs: 512106824), kura juridiskā adrese ir Teradion Industrial Park, M.P Misgav 2017400, Izraēla („Canopia“) sākot no iegādes datuma, izsniedz 5 gadu garantiju, nodrošinot, ka iegādātajam Produktam nebūs nedz izejmateriāla, nedz arī ražošanas bojājumu.

- Izsniegtā garantija ir spēkā tikai un vienīgi tad, ja Produkts ir uzstādīts, tīrīts, kopts un izmantots tieši tā, kā tas tiek aprakstīts Canopia rokasgrāmatā.
- Šī garantija neattiecas uz tādiem bojājumiem, kas radušies ikdienas nolietojuma rezultātā, tostarp, bet ne tikai: bojājumiem, kas radušies pārlieta spēka pielietošanas rezultātā; nepareizas vai neatbilstīgas lietošanas dēļ; nolaidības; negādījuma rezultātā; trieciena, vandālisma vai piesārņojuma rezultātā; pārkrāsošanas vai patvaļīgas produkta pārveides dēļ; bojājumiem, kas radušies, apstrādājot produktu ar neatbilstošiem tīrīšanas līdzekļiem. Garantija neattiecas uz maznozīmīgām atšķirībām Produkta aprakstā.
- Šī garantija nesedz tādus bojājumus, kas radušies dabas katastrofu rezultātā, - tostarp, bet ne tikai: krusas, vētras, viesuļvētras, tomado, sniegpušu, plūdu vai ugunsgrēka gadījumā. Lai saņemtu garantiju, 30 dienu laikā pēc Produkta bojājuma atklāšanas lūdzam rakstiskā veidā paziņot par bojājuma veidu, pievienojot Pretenzijai pirkuma apliecināšo dokumentu.
- Firma "Palram Canopia Ltd." pēc saviem ieskatiem nomainīs bojātās Produkta daļas vai arī atmaksās naudas summu, kas ir proporcionāla pirkuma cenai, - ņemot vērā garantijas laiku un Produkta proporcionālo nolietojumu.

CS

5 LETÁ OMEZENÁ ZÁRUKA PALRAM - CANOPIA

Palram Canopia Ltd. (Společnost číslo: 512106824), jejíž registrační kancelář je na adrese Teradion Industrial Park, M.P Misgav 2017400, Izrael („Canopia“), zaručuje, že produkt bude bez vad materiálu nebo zpracování po dobu 5 let od původního data nákupu.

- Tato záruka je platná pouze v případě, že je produkt instalován, manipulován, čištěn a udržován v souladu s psanými specifikacemi společnosti Canopia.
- Tato záruka se nevztahuje na vady způsobené běžným opotřebením, mimo jiné: poškození způsobené použitím síly, nesprávnou manipulací, nevhodným použitím, nedbalostí, nehodami, nárazem cizích předmětů, vandalismem, znečišťujícími látkami, úpravami, lakováním, poškozením z důsledku čištění nekompatibilními čisticími prostředky nebo drobnými odchylkami výrobku.
- Tato záruka se nevztahuje na škody vzniklé v důsledku „přírodních činů“, které zahrnují, ale nejsou omezeny na krupobití, bouři, tornádo, hurikán, vánici, povodeň nebo požár.
- Canopia, po předložení dokladu o koupi a dokladu o reklamované závadě výrobku a pod podmínkou písemného nahlášení závady do 30 dnů od zjištění závady, dle vlastního uvážení vymění vadné části produktu nebo vám vrátí poměrnou část kupní ceny na základě rovnoměrného odepisování po dobu záruky.

HR

PALRAM - CANOPIA | 5 GODINA OGRANIČENO JAMSTVO

Palram Canopia Ltd. (Broj tvrtke: 512106824) čiji je sjedište u industrijskom parku Teradion, M.P Misgav 2017400, Izrael („Canopia“) jamči, da će proizvod biti bez grešaka u materijalu ili izradi u razdoblju od 5 godina, od prvobitnog datuma kupnje.

- Ovo jamstvo vrijedi samo ako se proizvod instalira, rukuje, čisti i održava u skladu s pisanim specifikacijama tvrtke Canopia.
- Ovo jamstvo ne pokriva greške, koji proizlaze iz uobičajenog trošenja uključujući, ali ne ograničavajući se na: štetu uzrokovanu uporabom sile, nepravilnim rukovanjem, neprikladnom uporabom, nesarom, nesrećama, udarcima stranih tijela, vandalizmom, загаđivačima, izmjenama, bojanjem, oštećenjem, koji je rezultat čišćenja nekompatibilnim deterdžentima ili manjih odstupanja proizvoda.
- Ovo se jamstvo ne odnosi na štetu koja je posljedica "prirodnih djelova", što uključuje, ali nije ograničeno na tuču, oluju, tornado, uragan, mećavu, poplavu ili požar.
- Nakon podnošenja dokaza o kupnji i dokaza o navedenom kvaru proizvoda, te uz prijavu kvara u pisanom obliku u roku od 30 dana nakon otkrivanja kvara, Canopia će prema vlastitom nahođenju, zamijeniti neispravne dijelove proizvoda ili vratiti novac proporcionalni dio nabavne cijene na osnovi linearne amortizacije tijekom trajanja jamstva.

RU

PALRAM - CANOPIA | 5 лет ограниченной гарантии

Palram Canopia Ltd. (номер компании: 512106824), юридический адрес: Teradion Industrial Park, MP Misgav 2017400, Israel («Canopia») гарантирует, что в течение 5 лет с исходной даты покупки продукт не будет иметь дефектов изготовления и материалов. • Данная гарантия имеет силу только, если продукт был установлен, обрабатывался, очищался и обслуживался согласно письменным указаниям Canopia. • Данная гарантия не покрывает дефекты, возникшие в результате нормальной эксплуатации, включая, но не ограничиваясь следующим: повреждения, полученные в результате применения силы, нарушение правил эксплуатации, использование не по назначению, халатное отношение, аварийная ситуация, воздействие посторонних объектов, умышленная порча, загрязнение, переделка, покраска, повреждения, полученные в результате очистки несовместимыми моющими средствами или небольшие отклонения продукта. • Данная гарантия не покрывает повреждения, полученные в результате природных катаклизмов, включая, но не ограничиваясь следующим: град, шторм, торнадо, ураган, снежная буря, наводнение или пожар. • После предъявления доказательства покупки, подтверждения заявленного дефекта продукта и письменного сообщения о дефекте в течение 30 дней после обнаружения дефекта, Canopia по своему усмотрению, заменит дефектные части продукта или выплатит пропорциональную часть цены покупки на основе равномерной амортизации на период действия гарантии.

RO

PALRAM - CANOPIAS | GARANTIE LIMITATA DE 5 ANI

Palram Canopia Ltd. (Companie Nr: 512106824) cu sediul la Parcul Industrial Teradion, oficiul poștal mobil Misgav 2017400, Israel (în continuare „Canopia”) garantează că produsul va fi menținut fără defecte de material sau de folosire pentru o perioadă de 5 ani de la data inițială de cumpărare. • Această garanție este valabilă numai dacă produsul este instalat, folosit, curățat și întreținut în conformitate cu specificațiile prescrite de Canopia. • Această garanție nu acoperă defectele rezultate de la uzura normală, inclusiv, dar fără a se limita: daune cauzate de folosirea forței, folosirea incorectă, utilizarea inadecvată, neglijență, accidente, impact de la obiecte străine, vandalism, poluanți, alterare, vopsire, daune rezultate din curățare cu detergenți incompatibili sau distorsiuni minore ale produsului. • Această garanție nu este aplicabilă daunelor rezultate din „acte ale naturii”, care includ, dar fără a se limita: grindină, furtună, tornado, uragan, viscol, inundație sau incendiu. • La trimiterea dovezii de cumpărare și a dovezii de defecțiune a produsului revendicat, și sub rezerva raportării defecțiunii, în scris, în termen de 30 de zile de la descoperirea defectului reclamat, Compania Canopia, la propria sa discreție, va înlocui părțile defecte ale produsului sau vă va rambursa o parte proporțională din prețul de achiziție, pe bază de amortizare liniară, pentru durata garanției.

BG

PALRAM - CANOPIA | 5 години ограничена гарантия

Palram Canopia Ltd. (Номер на компанията: 512106824), чийто седалище е в Teradion Industrial Park, M.P Misgav 2017400, Израел („Canopia”) гарантира, че продуктът няма да има дефекти по отношение на материала или изработката за определен период от 5 години от първоначалната дата на закупуване. • Тази гаранция е валидна само ако продуктът е монтиран, манипулиран, почистван, и се поддържа в съответствие с писмените спецификации на Canopia. • Тази гаранция не покрива дефекти, произтичащи от нормално износване, включително, но не само: щети, причинени от използване на сила, неправилно боравене, неправилна употреба, небрежност, инциденти, удар от чужди предмети, вандализъм, замърсители, промяна, боядисване, щети в резултат на почистване с несъвместими препарати или незначителни отклонения на продукта. • Тази гаранция не важи за повреди в резултат на „природни явления”, което включва, но не се ограничава до градушка, буря, торнадо, ураган, виелица, наводнение или пожар. • След предоставяне на доказателство за покупка и доказателство за заявения дефект на продукта и след писмено докладване на дефекта в рамките на 30 дни след откриването на дефекта, Canopia, по свое усмотрение, ще замени дефектните части на Продукта или ще ви възстанови пропорционално част от купуната цена на база амортизация за продължителността на гаранцията.

HE

אחריות מוגבלת ל-5 שנים של PALRAM - CANOPIA

Palram Canopia Ltd. (מס' 512106824), אשר משרדיה נמצאים בפארק תעשיות תרדיון, ד.נ. משגב 2017400, ישראל ("Canopia") מתחייבת כי המוצר יהיה ללא כל פגם מבחינת החומר והעבודה למשך תקופה של 5 שנים החל מתאריך הרכישה הראשון. • אחריות זו תהיה בתוקף אך ורק עם המוצר יותקן, יטופל, ינוקה, ויתוחזק בהתאם להנחיות הכתובות של Canopia. • אין אחריות זו מכסה פגמים כתוצאה מבליה רגילה וקריעה, אך גם: נזק שנגרם משימוש בכוח, טיפול לא נכון, שימוש לא הולם, הזנחה, תאונות, פגיעה על ידי גופים זרים, ונדלזם, מזדהים, שינויים, צביעה, נזק שנגרם כתוצאה מניקוי באמצעות דטרגנטים לא מתאימים או סטיות קלות של המוצר. • אין אחריות זו מכסה נזק שנגרם מ"כוחות הטבע", הכוללים בין השאר אך לא רק, ברד, סערה, טורנדו, הוריקן, סופת שלגים, שטפון, או אש. • בעת הגשת הוכחת רכישה ועדות לכשל של המוצר, ובכפוף לדיווח בכתב על הכשל תוך 30 יום מהתאריך בו התגלה הפגם, Canopia, בהתאם לשיקול דעתה הבלעדי, תחליף את החלקים הפגומים של המוצר, או תחזיר את החלק היחסי של מחיר הרכישה על בסיס של פחת בשיטת הקו הישר לאורך תקופת האחריות.

LIT

ĮRENGINIUI TAIKOMA 5 METŲ RIBOTOS ATSAKOMYBĖS GARANTIJA | PALRAM - CANOPIA

„Palram Canopia Ltd.“ (Įmonės kodas: 512106824), kurios registruota buveinė yra Teradion Industrial Park, M.P Misgav 2017400, Izraelis („Canopia“) suteikia produktui 5 metų garantiją dėl medžiagų ar gamybos defektų nuo pradinės pirkimo datos. • Ši garantija galioja tik tuo atveju, jei produktas yra sumontuotas, tvarkomas, valomas, ir prižiūrimas pagal rašytines „Canopia“ technines sąlygas. • Ši garantija netaikoma defektams, atsiradusiems dėl įprasto nusidėvėjimo, įskaitant, bet neapsiribojant: žalą, padarytą naudojant įėgą, netinkamą naudojimą, aplaidumą, nelaimingus atsitikimus, pašalinių daiktų poveikį, vandalizmą, teršalus, pakeitimus, dažymą, žalą, atsiradusią dėl valymo nesuderinamais plovikliais, arba nedidelius produkto nukrypimus. • Ši garantija netaikoma žalai, atsiradusiai dėl „gamtos veiksmy“, įskaitant krušą, audrą, tornadą, uraganą, pūgą, potvynį ar gaisrą, bet tuo neapsiribojant. • Pateikusi pirkimo įrodymą ir įrodymus, patvirtinančius, kad produktas yra sugedęs, ir apie gedimą raštu pranešus per 30 dienų nuo defekto nustatymo, „Canopia“ savo nuožiūra pakeis nekokybiškas produkto dalis arba grąžins jums proporcingą pirkimo kainos dalį, taikant tiesinį nusidėvėjimą garantijos laikotarpiui.

Declaration of Performance

No 0202
Year of Affix :23

Palram-Canopia Greenhouse - Hybrid™ / Harmony™ / Mythos™

1. The reference of the product-type for which the declaration of performance has been drawn up.
Palram-Canopia Greenhouse - Hybrid / Harmony / Mythos.

2. The system or systems of assessment and verification of constancy of performance of the construction product, as set out in Annex V. System 2+

3. The reference number and date of issue of the harmonised standard or the European Technical Assessment which has been used for the assessment of each essential characteristic: EN 1090-1:2009+A1:2011

4. Where applicable, the reference number of the Specific Technical Documentation used and the requirements with which the manufacturer claims the product complies.

- EN1090-1 Execution of steel structures and aluminium structures
Part 1: Requirements for conformity assessment of structural components
- EN1090-3 Execution of steel structures and aluminium structures
Part 3: Technical requirements for aluminium structures
- EN 1990 Basis for structural design
- EN 1991 Actions on Structures
- EN 1999 Design of aluminium structures

5. The intended use or uses for the construction product, in accordance with the applicable harmonised technical specification: Greenhouse for domestic customers.

6. The performance of the essential characteristics of the construction product.

- Tolerances on dimensions and shape: EN1090-3 - Annex G
- Weldability: NPD
- Fracture toughness/impact resistance: NPD (aluminium structure)
- Load bearing capacity:
 - Maximum permitted Wind zone: 21 m/s defined as once in 50-year return probability interval, value at 10m from ground, averaged over 10min, terrain category II (open landscape)
 - Maximum permitted Snow zone: 0.50 kN/m² defined as once in 50-year return probability interval
- Resistance to fire: Class A
- Deformations and Deflections: NPD
- Release of cadmium and its compound: NPD
- Radioactivity: NPD
- Durability: NPD

7. EXC -1

8. Manufacturer: Palram Canopia Ltd. Teradion Industrial Park, M.P Misgav 2017400, P.O.B. 53, Israel

9. Importer and EU representative : Palram DE GmbH, Calbesche Str. 25, 39218 Schönebeck, Deutschland

10. Name and identification number of the notified body: 0906-CPR - 20000210005796

Signed for and behalf of Palram Canopia Ltd. by:
Teradion Industrial Park, M.P Misgav
2017400, P.O.B 53, Israel

12.01.2023

(Place & date of issue)

PALRAM CANOPIA

(Signature)

Déclaration de Performance

No 0202

Année d'affixe: 23

Serre de jardin Palram-Canopia - Hybrid™ / Harmony™ / Mythos™

1. La référence du type de produit pour lequel la déclaration de performance a été établie.

Serre de jardin Palram-Canopia - Hybrid / Harmony / Mythos.

2. Le ou les systèmes d'évaluation et de vérification de la constance des performances du produit de construction, tels que définis à l'annexe V. Système 2+

3. Le numéro de référence et la date de publication de la norme harmonisée ou de l'évaluation technique européenne qui a été utilisée pour l'évaluation de chaque caractéristique essentielle: EN 1090-1:2009+A1:2011

4. Le cas échéant, le numéro de référence de la documentation technique spécifique utilisée et les normes auxquelles le fabricant prétend que le produit est conforme.

- EN1090-1 Normes de structures en acier et structures en aluminium
Partie 1: Exigences pour l'évaluation de la conformité des composants structurels
- EN1090-3 Exécution de structures en acier et structures en aluminium
Partie 3: Normes techniques pour les structures en aluminium
- EN 1990 Base pour la conception structurelle
- EN 1991 Actions sur les structures
- EN 1999 Conception de structures en aluminium

5. L'utilisation ou les utilisations prévues pour le produit de construction, conformément à la spécification technique harmonisée applicable : Serre de jardin pour les particuliers.

6. La performance des caractéristiques essentielles du produit de construction.

- Tolérances sur dimensions et forme: EN1090-3 - Annexe G
- Soudabilité: NPD
- Résistance à la rupture / résistance aux chocs: NPD (structure en aluminium)
- Capacité de chargement:
 - Zone de vent maximale autorisée: 21 m / s définie comme une fois dans l'intervalle de probabilité de retour de 50 ans, valeur à 10 m du sol, moyenne sur 10 min, catégorie de terrain II (paysage ouvert)
 - Zone de neige maximale autorisée : 0,50 kN/m² définie comme un intervalle de probabilité de retour de 50 ans.
- Résistance au feu: Classe A
- Déformations et déflexions: NPD
- Libération de cadmium et de son composé: NPD
- Radioactivité: NPD
- Durabilité: NPD

7. EXC -1

8. Fabricant : Palram Canopia Ltd. Teradion Industrial Park, M.P. Misgav 2017400, P.O.B. 53, Israël

9. Importateur et représentant de: Palram DE GmbH, Calbesche Str. 25, 39218 Schönebeck, Deutschland

10. Nom et numéro d'identification de l'organisme notifié: 0906-CPR - 20000210005796

Signé au nom et pour le compte de Palram Canopia Ltd. par:

Teradion Industrial Park, M.P Misgav
2017400, P.O.B 53, Israel

12.01.2023

(Lieu et date d'émission)



(Signature)

LEISTUNGSERKLÄRUNG

Nr. 0202

Jahr des Anhangs: 23

Palram-Canopia Gewächshaus - Hybrid™ / Harmony™ / Mythos™

1. Die Referenz des Produkttyps, für den die Leistungserklärung ausgestellt wurde.

Palram-Canopia Gewächshaus - Hybrid / Harmony / Mythos.

2. Das System oder die Systeme zur Bewertung und Überprüfung der Leistungsbeständigkeit des Bauprodukts, gemäß Anhang V. System 2+

3. Die Referenznummer und das Ausgabedatum der harmonisierten Norm oder der Europäischen Technischen Bewertung, die für die Bewertung jedes wesentlichen Merkmals herangezogen wurde: EN 1090-1:2009+A1:2011

4. Gegebenenfalls die Referenznummer der verwendeten Spezifischen Technischen Dokumentation und die Anforderungen anhand denen der Hersteller erklärt, dass das Produkt entsprechend ist.

- EN1090-1 Ausführung von Stahlkonstruktionen und Aluminiumkonstruktionen - Teil 1: Anforderungen an die Konformitätsbewertung von Bauteilen
- EN1090-3 Ausführung von Stahlkonstruktionen und Aluminiumkonstruktionen - Teil 3: Technische Anforderungen für Aluminiumkonstruktionen
- EN 1990 Basis für Tragwerksplanung
- EN 1991 Einwirkungen auf Tragwerke
- EN 1999 Bemessung von Aluminiumkonstruktionen

5. Der Verwendungszweck oder die Verwendungszwecke des Bauprodukts gemäß der geltenden harmonisierten technischen Spezifikation: Gewächshaus für Endkunde.

6. Die Leistung der wesentlichen Merkmale des Bauprodukts.

- Maß- und Formtoleranzen: EN1090-3 - Anhang G
- Schweißbarkeit: NPD
- Bruchzähigkeit/Schlagzähigkeit: NPD (Aluminiumstruktur)
- Tragfähigkeit:
 - Maximal zulässige Windböen: 21 m/s, definiert als einmal in einem 50-jährigen Wiederkehrwahrscheinlichkeitsintervall, Wert in 10m Entfernung vom Boden, für durchschnittlich 10 Minuten, Geländekategorie II (offene Landschaft)
 - Maximal zulässige Schneelast: 0,50 kN/m², definiert als einmal in einem 50-jährigen Wiederkehrwahrscheinlichkeitsintervall
- Feuerwiderstand: Brandklasse A
- Verformungen und Durchbiegungen: NPD
- Freisetzung von Cadmium und seiner Verbindung: NPD
- Radioaktivität: NPD
- Haltbarkeit: NPD

7. EXC -1

8. Hersteller: Palram Canopia Ltd. Teradion Industrial Park, M.P. Misgav 2017400, P.O.B. 53, Israel

9. Importeur und EU-Vertreter: Palram DE GmbH, Calbesche Str. 25, 39218 Schönebeck, Deutschland

10. Name und Identifikationsnummer der gemeldeten Stelle: 0906-CPR - 20000210005796

Unterschieden für und im Auftrag von Palram Canopia Ltd. durch:

Teradion Industrial Park, M.P. Misgav
2017400, P.O.B 53, Israel

12.01.2023

(Ort und Datum der Ausstellung)



PALRAM CANOPIA
(Unterschrift)

PRESTANDEDEKLARATION

Nr 0202
År för tillägget :23

Palram-Canopia Greenhouse - Hybrid™ / Harmony™ / Mythos™

1. Referens för den produkttyp för vilken prestandadeklarationen har upprättats.

Palram-Canopia växthus - Hybrid / Harmony / Mythos.

2. Systemet eller systemen för bedömning och kontroll av byggproduktens prestanda enligt bilaga V. System 2+

3. Referensnummer och utfärdandedatum för den enhetliga standard eller den europeiska tekniska bedömning som har använts för bedömningen av varje väsentlig egenskap: EN 1090-1:2009+A1:2011

4. I förekommande fall, referensnumret för den särskilda tekniska dokumentation som använts och de krav som tillverkaren hävdar att produkten uppfyller.

- EN1090-1 Utförande av stålkonstruktioner och aluminiumkonstruktioner
Del 1: Krav för bedömning av överensstämmelse av konstruktionsdelar
- EN1090-3 Utförande av stål- och aluminiumkonstruktioner
Del 3: Tekniska krav för aluminiumkonstruktioner
- EN 1990 Grundläggande för konstruktionsutformning
- EN 1991 Åtgärder för konstruktioner
- EN 1999 Utformning av aluminiumkonstruktioner

5. Byggproduktens avsedda användning eller användningsområden i enlighet med den tillämpliga harmoniserade tekniska specifikationen: Växthus för hushållskunder.

6. Utförandet av byggproduktens väsentliga egenskaper.

- Toleranser för mått och form: EN1090-3 - Bilaga G
- Svetsbarhet: NPD
- Brottstyvhet/slaghållfasthet: NPD (aluminiumstruktur)
- Bärförmåga:
 - Maximalt tillåten vindzon: 21 m/s definierat som en gång på 50 år med ett sannolikhetsintervall för återkomst, värde på 10 meter från marken, medelvärde över 10 minuter, terrängkategori II (öppet landskap).
 - Högsta tillåtna snözon: 0,50 kN/m² definierad som en gång per 50 års sannolikhet för återkomst.
- Motståndskraft mot brand: Brandbeständighet: Klass A
- Deformationer och deformationer: NPD
- Utsläpp av kadmium och dess förening: NPD
- Radioaktivitet: NPD
- Hållbarhet: NPD

7. EXC -1

8. Tillverkare: Palram Canopia Ltd. Teradion Industrial Park, M.P Misgav 2017400, P.O.B. 53, Israel

9. Importör och EU-representant : Palram DE GmbH, Calbesche Str. 25, 39218 Schönebeck, Deutschland

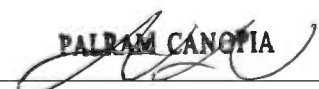
10. Det anmälda organets namn och identifikationsnummer: 0906-CPR - 20000210005796

Undertecknat på Palram Canopia Ltd:s vägnar av:

Teradion Industrial Park, M.P Misgav
2017400, P.O.B 53, Israel

12.01.2023

(Ort och datum för utfärdande)



(Underskrift)

YTELSESERKLÆRING

Nr 0202

Påføringsår: :23

Palram-Canopia Greenhouse - Hybrid™ / Harmony™ / Mythos™

1. Referansen til produkttypen som ytelseserklæringen er utarbeidet for.
Palram-Canopia Greenhouse - Hybrid / Harmony / Mythos.
2. Systemet eller systemene for vurdering og verifisering av ytelseskonstansen til byggeproduktet, som angitt i vedlegg V. System 2+
3. Referansenummeret og utstedelsesdatoen for den harmoniserte standarden eller den europeiske tekniske vurderingen som har blitt brukt for vurderingen av hver vesentlig egenskap: EN 1090-1:2009+A1:2011
4. Der det er aktuelt, referansenummeret til den spesifikke tekniske dokumentasjonen som er brukt og kravene som produsenten hevder produktet oppfyller.
 - EN1090-1 Utførelse av stålkonstruksjoner og aluminiumskonstruksjoner
Del 1: Krav til samsvarsvurdering av konstruksjonsdeler
 - EN1090-3 Utførelse av stålkonstruksjoner og aluminiumskonstruksjoner
Del 3: Tekniske krav til aluminiumskonstruksjoner
 - EN 1990 Grunnlag for konstruksjonsdesign
 - EN 1991 Actions on Structures
 - EN 1999 Design av aluminiumskonstruksjoner
5. Den eller de tiltenkte bruksområdene for byggeproduktet, i samsvar med gjeldende harmoniserte tekniske spesifikasjoner: Drivhus for husholdningskunder.
6. Ytelsen til byggeproduktets vesentlige egenskaper.
 - Toleranser på dimensjoner og form: EN1090-3 - Vedlegg G
 - Sveisbarhet: Oljedirektoratet
 - Bruddfasthet/slagfasthet: NPD (aluminiumsstruktur)
 - Bæreevne:
 - Maksimalt tillatt vindzone: 21 m/s definert som én gang i 50-års sannsynlighetsintervall for retur, verdi på 10 m fra bakken, gjennomsnitt over 10 minutter, terrengkategori II (åpent landskap)
 - Maksimal tillatt snøzone: 0,50 kN/m² definert som én gang i 50-års retursannsynlighetsintervall
 - Brannmotstand: Klasse A
 - Deformasjoner og nedbøyninger: Oljedirektoratet
 - Frigjøring av kadmium og dets forbindelse: Oljedirektoratet
 - Radioaktivitet: Oljedirektoratet
 - Holdbarhet: Oljedirektoratet
7. EXC -1
8. Produsent: Palram Canopia Ltd. Teradion Industrial Park, M.P Misgav 2017400, P.O.B. 53, Israel
9. Importør og EU-representant: Palram DE GmbH, Calbesche Str. 25, 39218 Schönebeck, Deutschland
10. Navn og identifikasjonsnummer til det meldte organet: 0906-CPR - 20000210005796

Signert for og på vegne av Palram Canopia Ltd. av:
Teradion Industrial Park, M.P Misgav
2017400, P.O.B 53, Israel

12.01.2023

(sted og dato for utstedelse)

PALRAM CANOPIA

(Signatur)