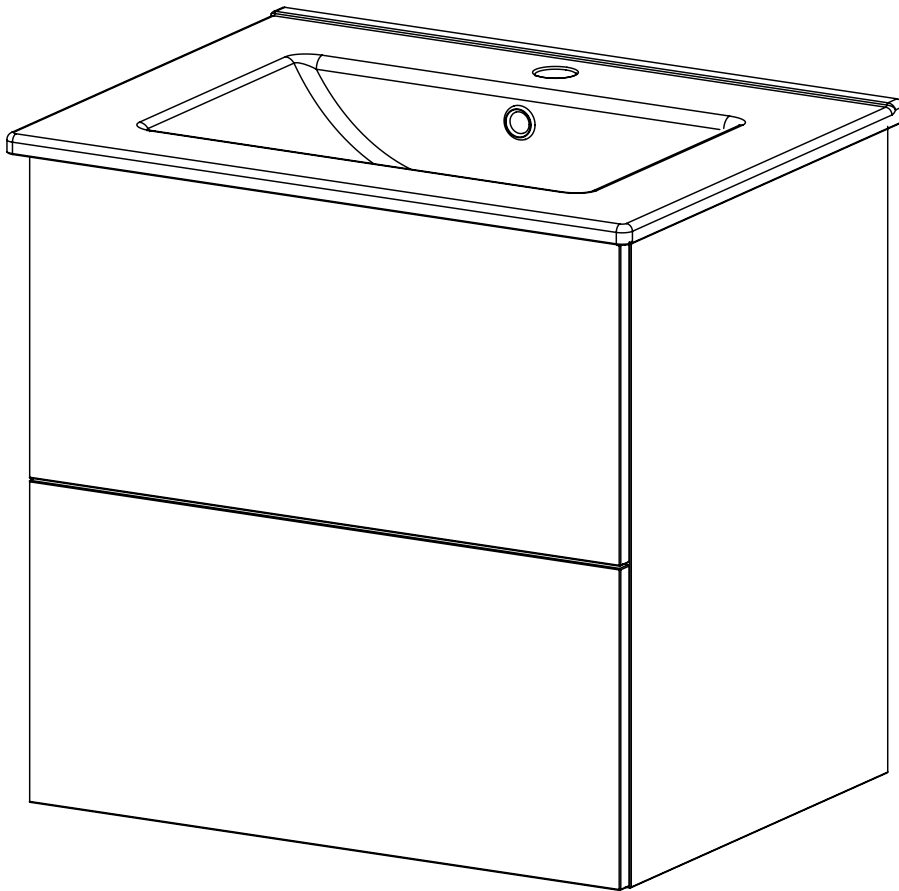


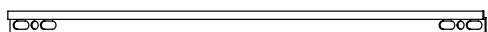
# Monteringsanvisning Vika

## KOMMOD

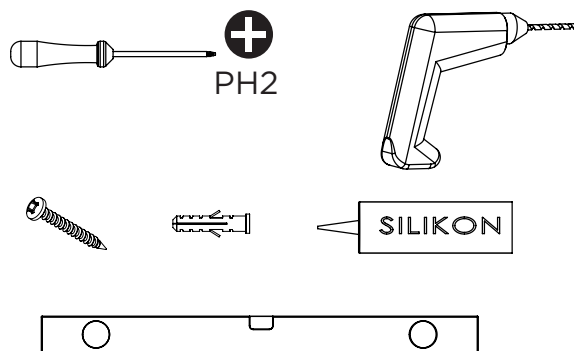
Bredd: 60 & 80 cm



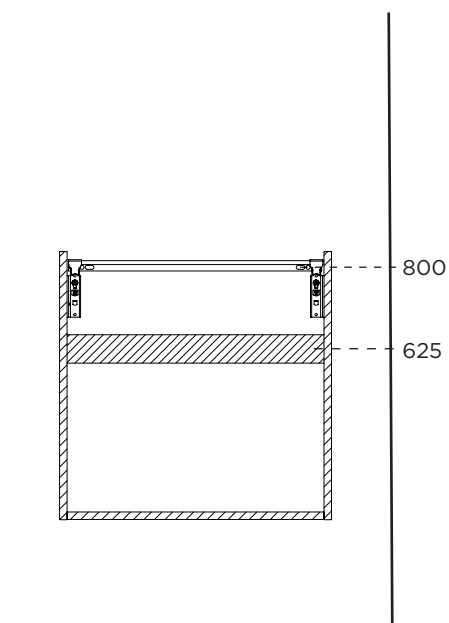
## MEDFÖLJER



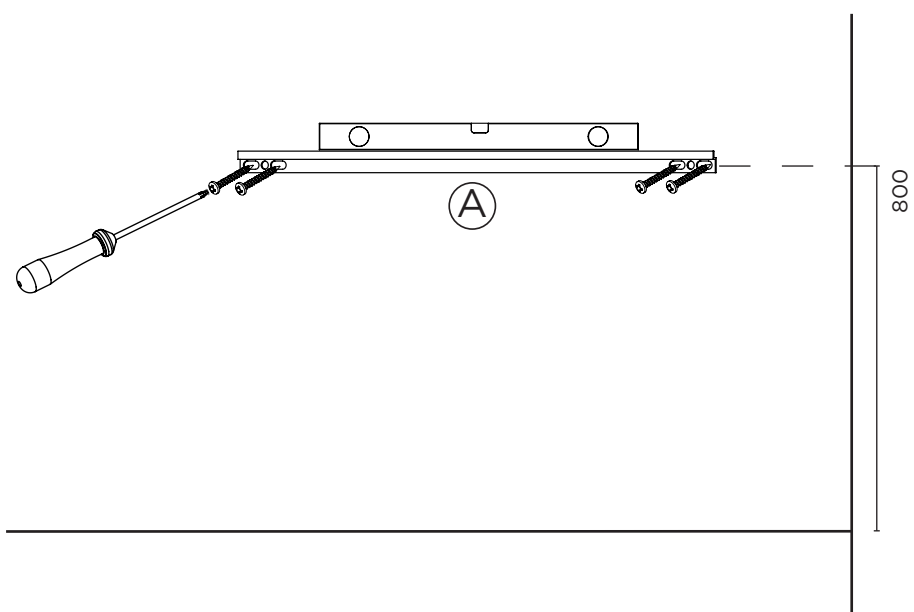
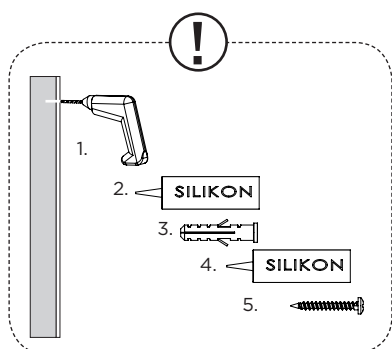
x1 (A)



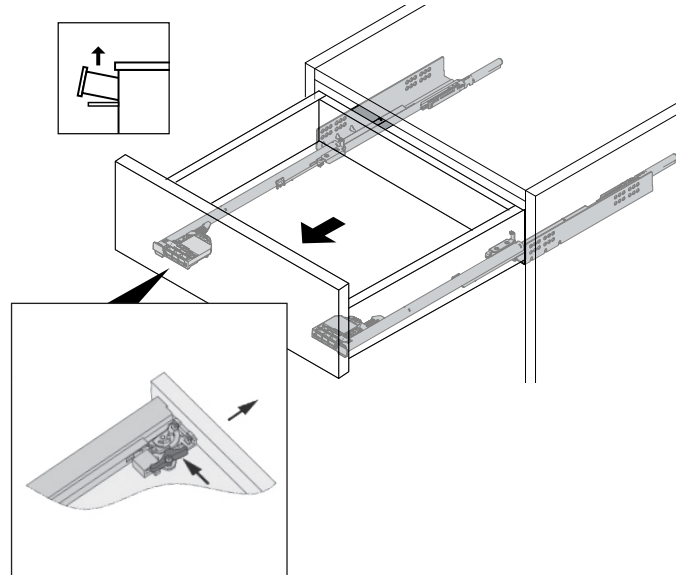
## KORTLINGSMÅTT / UPPHÄNGNINGSMÅTT



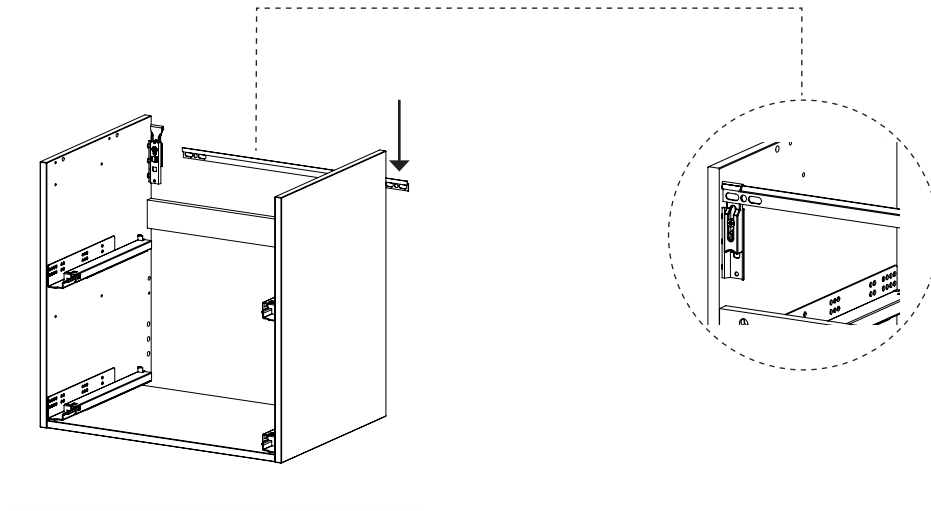
1.



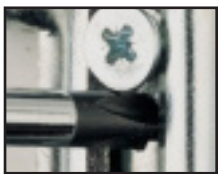
2.



3.

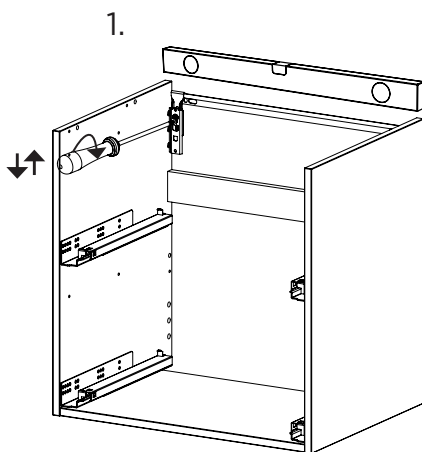


4.

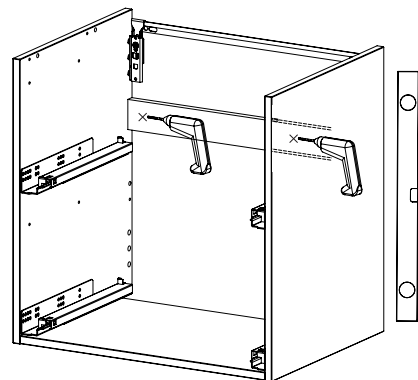


+

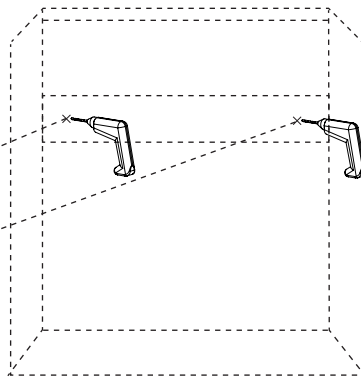
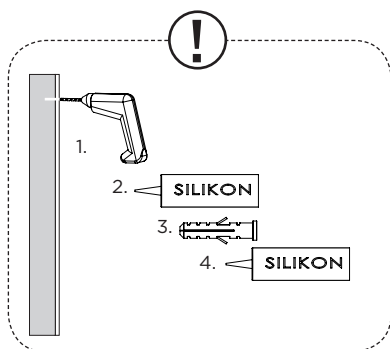
PH2



2.



5.

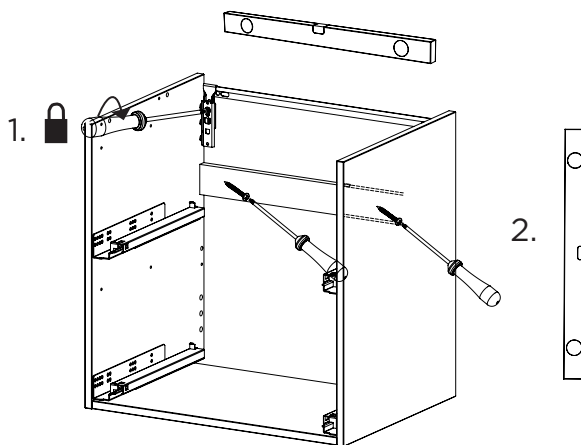


625

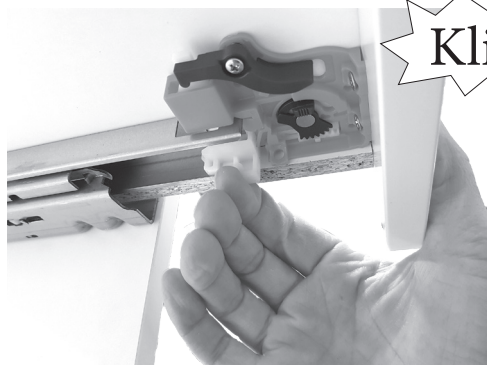
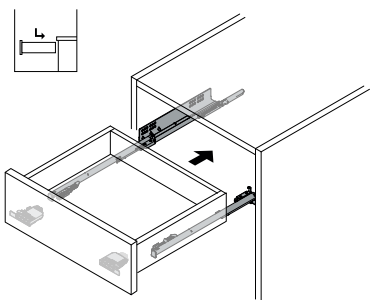
6.



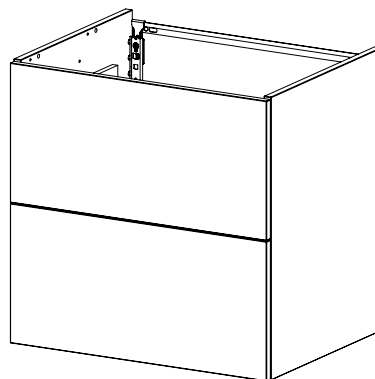
PH2



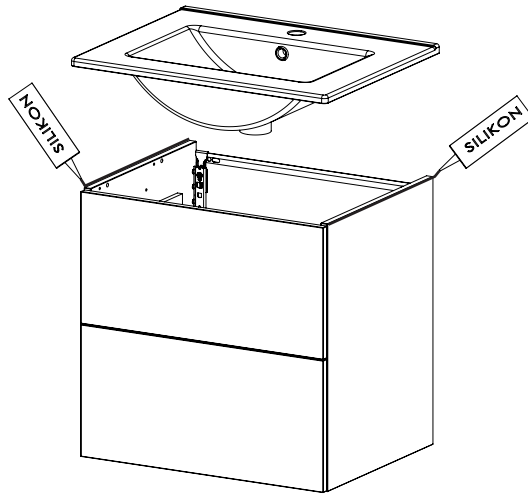
7.



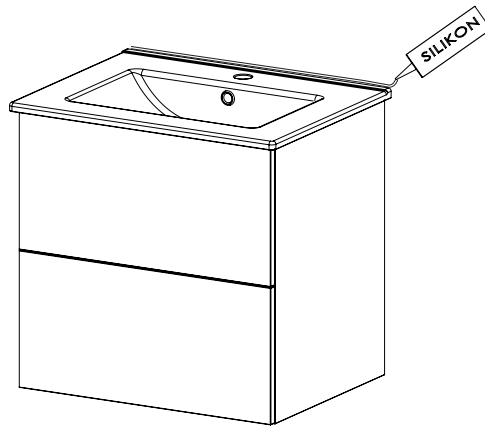
Klick



8.



9.



## LÅDJUSTERING

