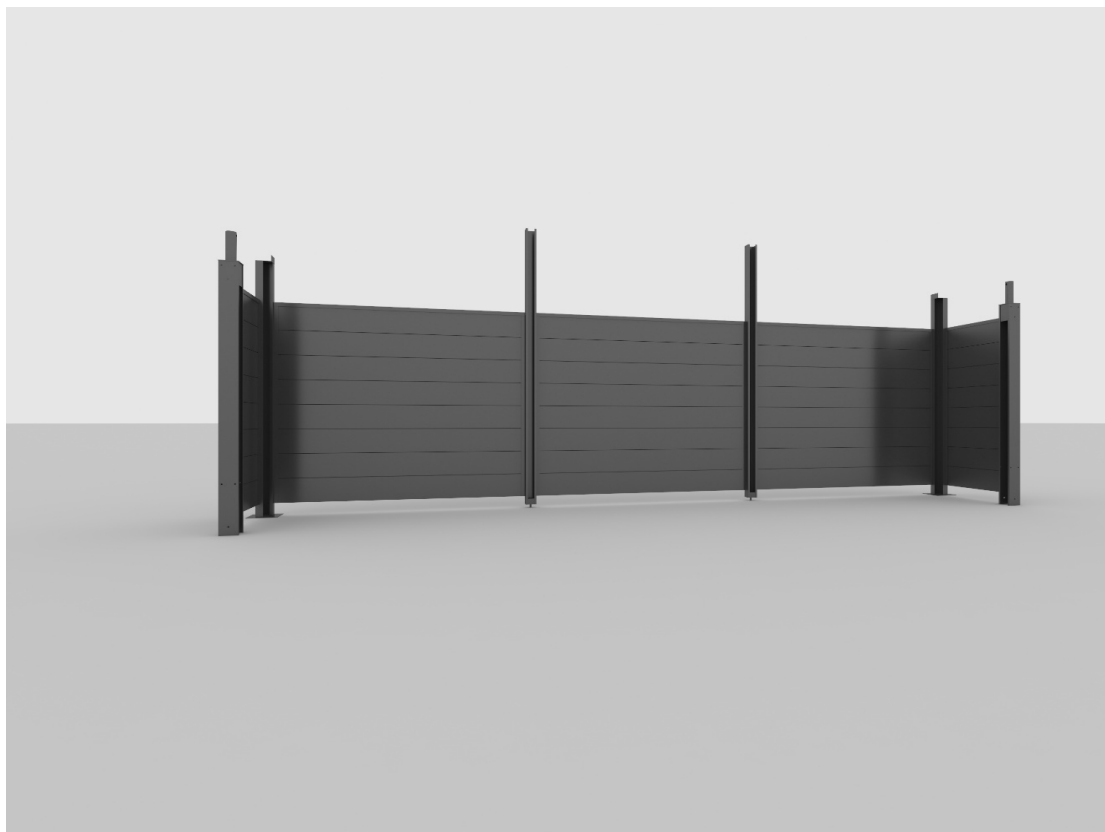


# Gavelvägg för CALUX dubbel carport, komposit



## Viktig!

2x4 hål ska borraras i sidoskenorna (delnr 3/4 på CALUX carport) samt 2x2 hål i bakre takbågen och 2x3 hål i carportstolparna. Det rekommenderas att måla dessa hål innan skruvarna monteras, så att ytan i hålen skyddas.

Justeringskrav i botten av stolpe #5 måste klämmas fast mot en kakel eller sten. Borra helst en liten fördjupning i kaklet/stenen där ställskruven kan få fäste så att vindtrycket inte trycker på gaveln.

## Underhåll

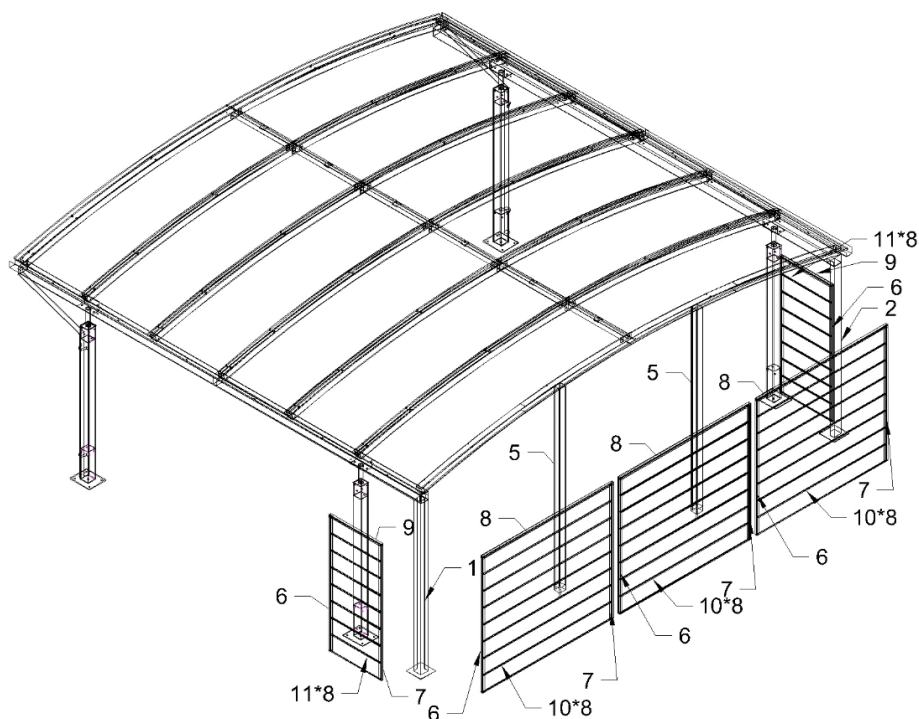
Väggpanel och stolpar ska tvättas en gång per år med ljummet vatten. Kom ihåg att dra åt bultar och skruvar en gång om året.

## Garanti

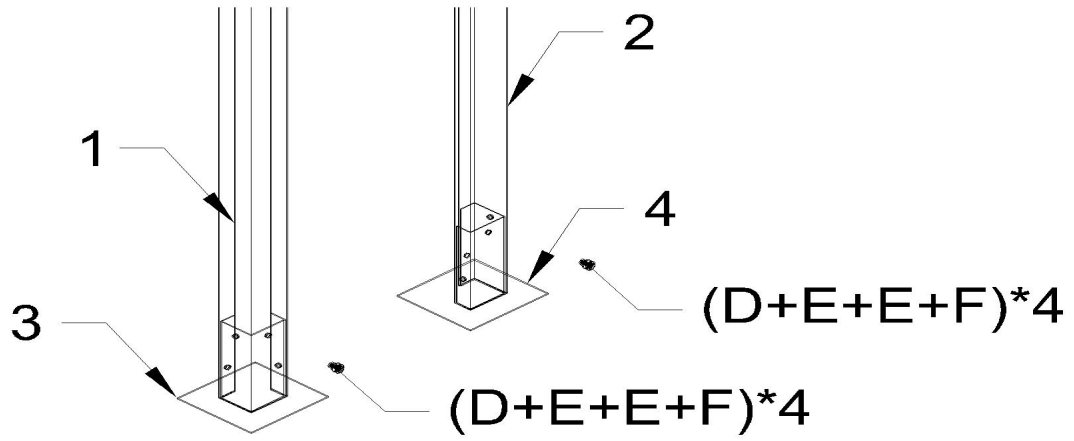
10 års garanti lämnas på gavelväggen, förutsatt att den är installerad och underhållen enligt dessa instruktioner.

Del lista			
Nr.	Beskrivning:	Mått:	Antal:
1	Höger hörnstolpe	2005*100*100	1
2	Vänster hörnstolpe	2005*100*100	1
3	Fotplåt för höger hörnstolpe	200*200*205	1
4	Fotplåt för vänster hörnstolpe	200*200*205	1
5	Mittstolpar	2390*75*80	2
6	U-lista för komposit plank	1597*25*30	5
7	U-lista för komposit plank	1597*25*30	5
8	U-topliksta för komposit plank, gavelvägg	1764*28*30	3
9	U-topliksta för komposit plank, sidovägg	708*28*30	2
10	Komposit plank, gavelvägg	1742*197.5*20	24
11	Komposit plank, sidovägg	686*197.5*20	16
A	Skruv	4*15	100
B	Självgängande skruv	5.5*25	48
C	Bit för självgängande skruv	M8	1
D	Bult	M8*20mm	8
E	Spännskiva	M8x24mm	16
F	Muttrar	M8	8

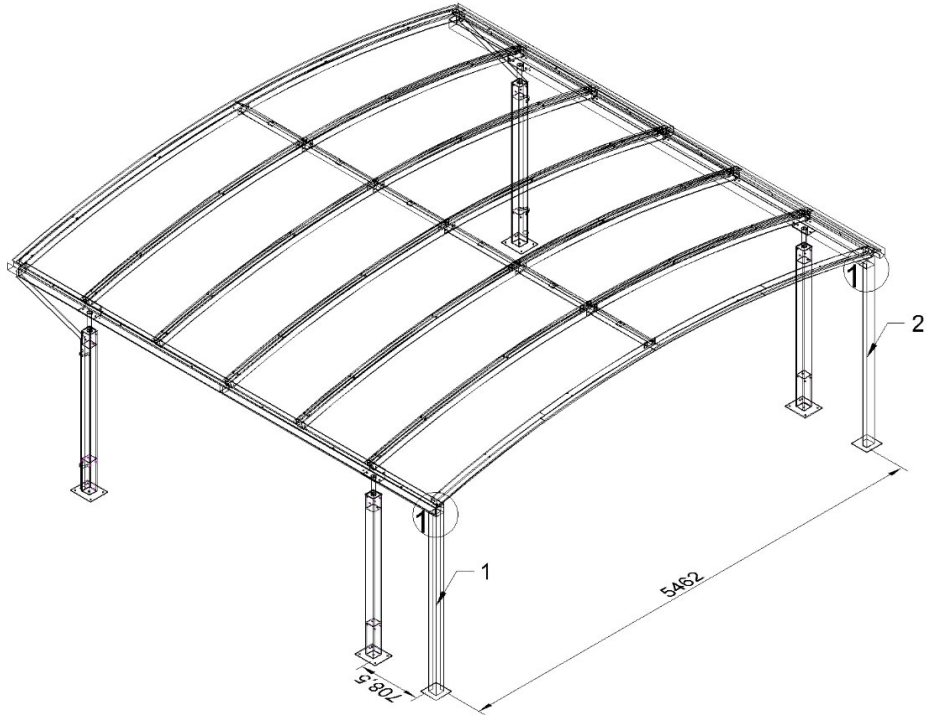
### Komponent översikt



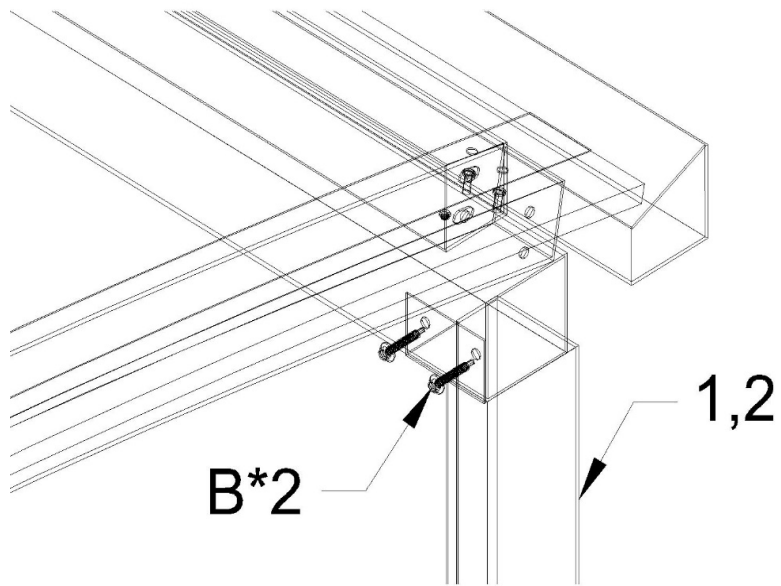
# STEG 1



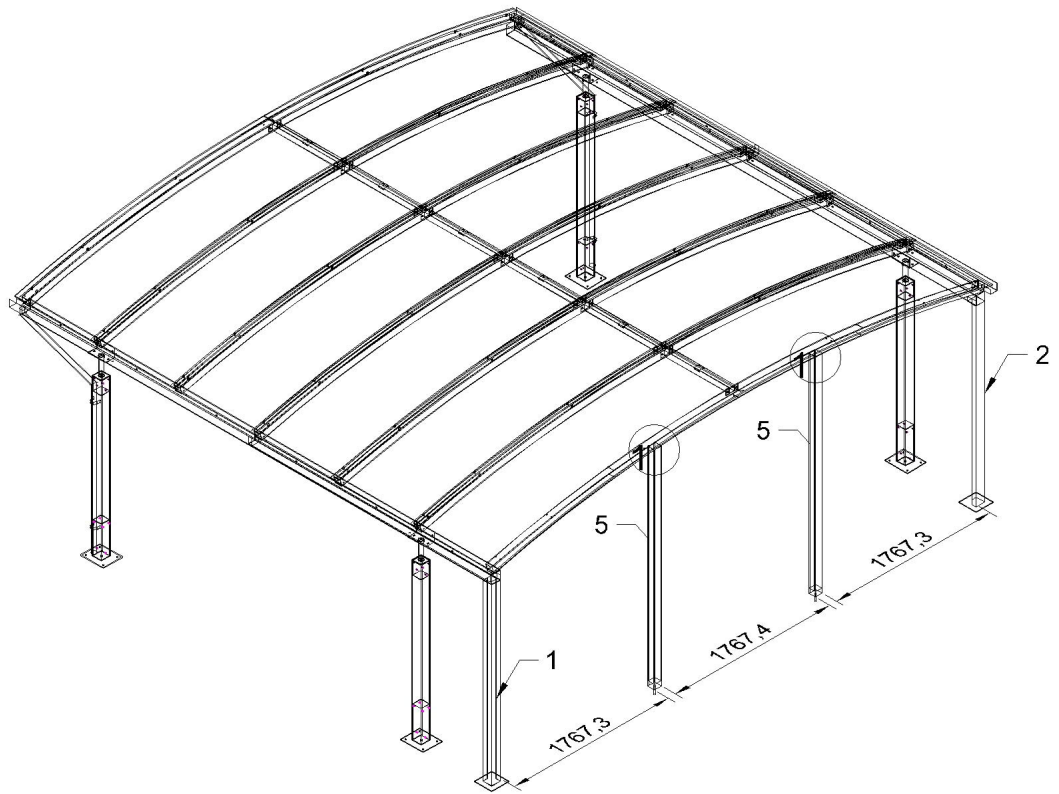
# STEG 2



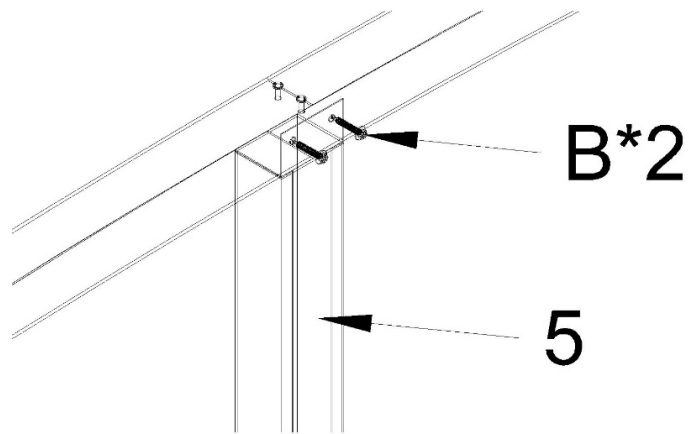
2-1\*2



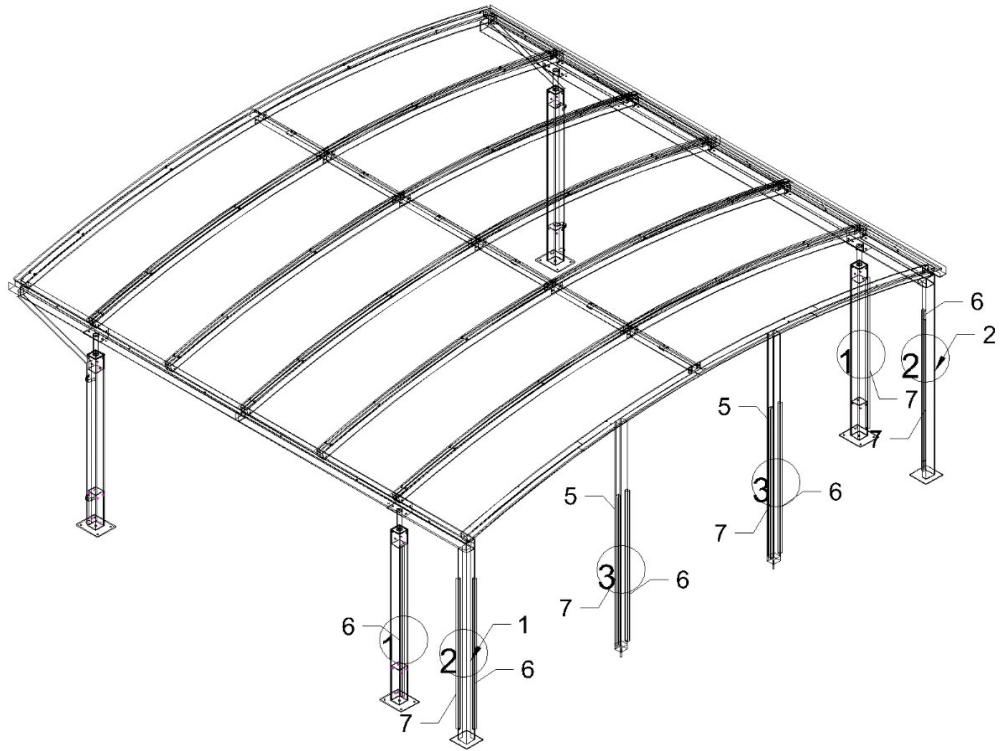
STEG 3



3-1\*2



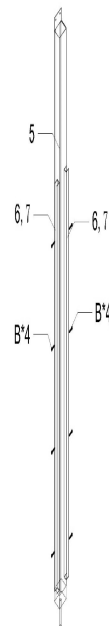
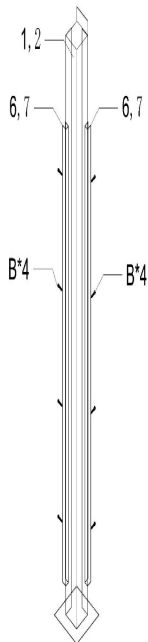
STEG 4



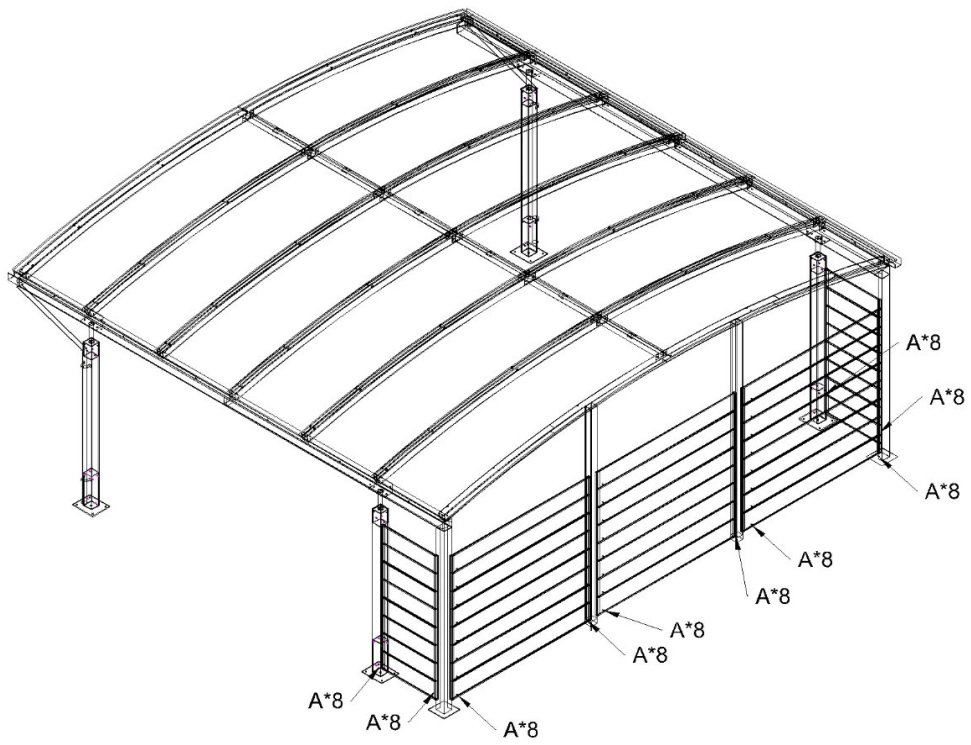
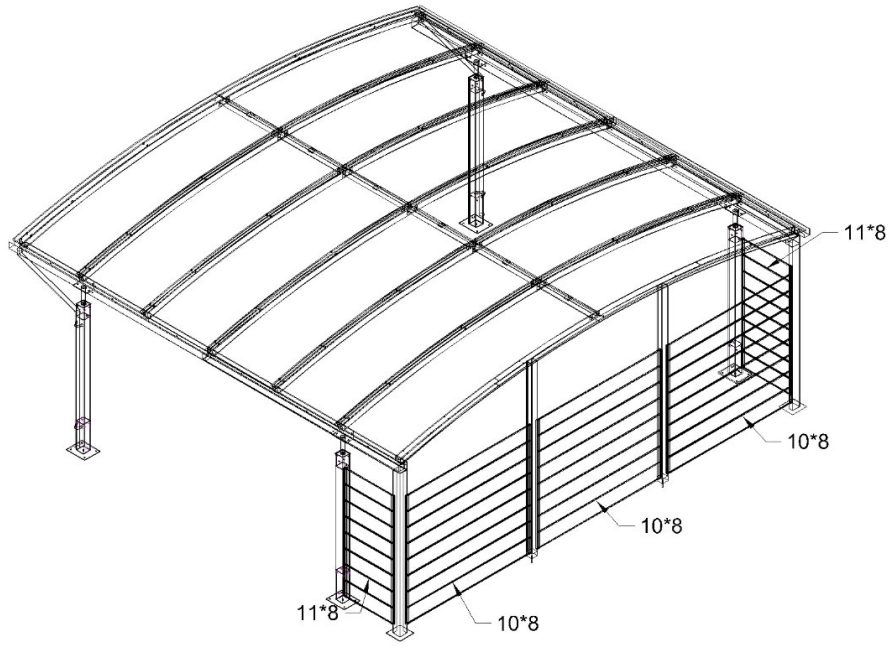
4-1\*2

4-2\*2

4-3\*2



**STEG 5**



## STEG 6

