

- Mycket brett sortiment
- Flera material att välja på
- Olika former
- Stort urval av färger

Fresh utvändiga galler

I sortimentet finns ett stort urval av ytterväggsgaller. Plastgaller fyrkantiga och runda i flera färger, metallgaller i olika form och material. Det finns även möjlighet att få specialkulörer för projekt.



FRESH Galler

Tillbehör, Galler & Överluft • 2003-11-01 • 7:08

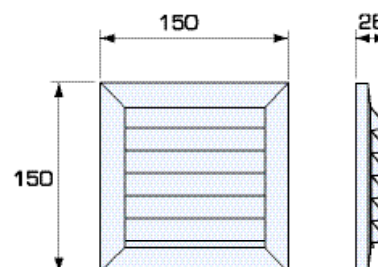
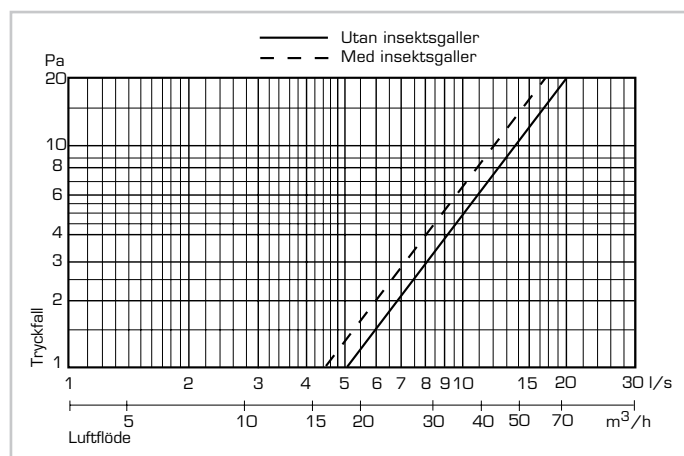
Utvändigt galler #150 mm

Galler avsett att användas på utvändig vägg, försett med försänkta skruvhål för skruvmontage. Skruvhålens hålbild passar Täckplatta 18 och 20. Försett med snäppfäste till Freshs väggenomföringsstosar. Kan förses med insektsraster 150. Tillverkat av UV-beständig konstruktionsplast i olika färger.

Standardfärg: vit NCS S0502-Y.

Fri area: 64 cm²

För ytterligare information om färger mm kontakta Fresh AB.

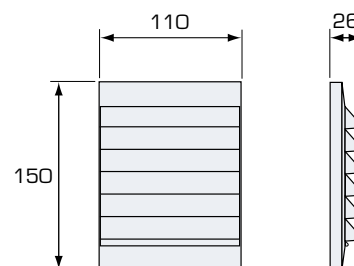


Panelgaller S 110 x 150 mm

Variant av fyrkantsgaller #150 mm med smalare utformning för att passa in på ribbad fasad. Försett med försänkta skruvhål för skruvmontage och har snäppfäste som passar till Freshs väggenomföringsstosar. Kan förses med insektsraster 150. Tillverkat av UV-beständig konstruktionsplast.

Färg: NCS S0502-Y.

Fri area: 64 cm²



Specifikation

| Beteckning | Art. nr. i-p | Art. nr. k-p |
|---|--------------|--------------|
| Utvändigt galler #150 vit NCS S0502-Y | 801701 | 181701 |
| Utvändigt galler #150 brun NCS S8010-Y70R | 801703 | 181703 |
| Utvändigt galler #150 röd NCS S4040-Y90R | 801705 | 181705 |
| Utvändigt galler #150 svart NCS S9000-N | 801706 | 181706 |
| Utvändigt galler #150 grå NCS S2000-N | 801707 | 181707 |
| Utvändigt galler #150 gul NCS S2050-Y10R | 801708 | 181708 |
| Utvändigt galler #150 grön NCS 4020 B90G | 801709 | 181709 |
| Panelgaller 110 x 150 vit NCS S0502-Y | 181750 | 181751 |

Artikelnummer: i-p = industripack, k-p = konsumentpack

Utvändigt galler #115 mm

Galler avsett att användas på utvändig vägg, försett med dolda skruvhål för skruvmon-
tage.

Skruvhålens hålbild passar Täckplatta #165 och #210. Försett med ring som passar direkt till modullrör Ø81/85. Kan förses med insekts-raster 115. Tillverkat av UV-beständig konstruktionsplast i olika färger.

Standardfärg: vit NCS S0502-Y.

Fri area: 37 cm²

För ytterligare information om färger mm kontakta Fresh AB.

Utvändigt galler #140 mm

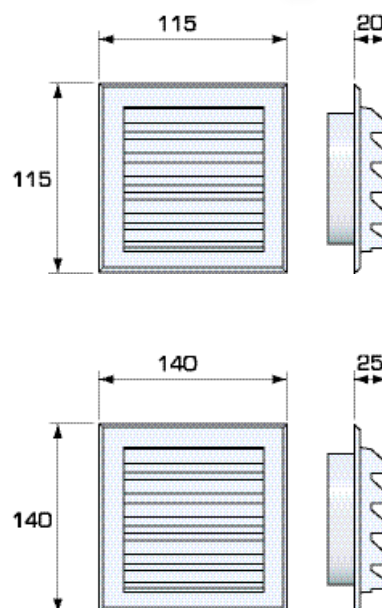
Galler avsett att användas på utvändig vägg, försett med dolda skruvhål för skruvmon-
tage.

Skruvhålens hålbild passar Täckplatta #165 och #210. Försett med ring som passar direkt till modullrör Ø95/99 x 150 och mot Ø98/102 med Gummiring EPDM (art. nr.. 008247). Kan förses med insektsraster 140. Tillverkat av UV-beständig konstruktionsplast i olika färger.

Standardfärg: vit NCS S0502-Y.

Fri area: 64 cm²

För ytterligare information om färger mm kontakta Fresh AB.



Specifikation

| Beteckning | Art. nr. i-p | Art. nr. k-p |
|---|--------------|--------------|
| Utvändigt galler #115 vit NCS S0502-Y | 801151 | 181151 |
| Utvändigt galler #115 brun NCS S8010-Y70R | 801153 | 181153 |
| Utvändigt galler #115 röd NCS S4040-Y90R | 801155 | 181155 |
| Utvändigt galler #115 svart NCS S9000-N | 801156 | 181156 |
| Utvändigt galler #115 grå NCS S2000-N | 801157 | 181157 |
| Utvändigt galler #115 gul NCS S2050-Y10R | 801158 | 181158 |
| Utvändigt galler #140 vit NCS S0502-Y | 831401 | 181401 |
| Utvändigt galler #140 brun NCS S8010-Y70R | 831403 | 181403 |
| Utvändigt galler #140 röd NCS S4040-Y90R | 831405 | 181405 |
| Utvändigt galler #140 svart NCS S9000-N | 831406 | 181406 |
| Utvändigt galler #140 grå NCS S2000-N | 831407 | 181407 |
| Utvändigt galler #140 gul NCS S2050-Y10R | 831408 | 181408 |

Artikelnummer: i-p = industripack, k-p = konsumentpack

FRESH Galler

Tillbehör, Galler & Överluft • 2003-11-01 • 7:10

Insektsraster

Insektsraster tillverkade av plast finns för alla våra fyrkantiga standardgaller i plast.
(fyrkantsgaller #150 mm, fyrkantsgaller S 110 x 150 mm, fyrkantsgaller #140 och 115 mm.)



Specifikation

| Beteckning | Fri area (cm ²) | Art. nr. i-p | Art. nr. k-p |
|---|-----------------------------|--------------|--------------|
| Insektsraster 150 passar till utvändigt galler #150 och panelgaller | 61,7 | 664003 | |
| Insektsraster 115 till passar till utvändigt galler #115 | 56,6 | 801141 | |
| Insektsraster 140 till passar till utvändigt galler #140 | 38,2 | 801171 | |

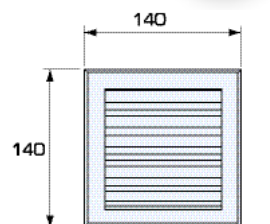
Artikelnummer: i-p = industripack, k-p = konsumentpack

Utvändigt galler Ø140 mm

Runt galler med anslutningsstos Ø95 mm avsett att användas på utvändigt vägg.
Försett med dolda skruvhål för skruvmontage.
Tillverkat av UV-beständig konstruktionsplast.
Passar direkt till modlör Ø95/99 x 150 och mot Ø98/102 med Gummiring EPDM (art. nr. 008247).

Standardfärg: vit NCS S0502-Y.

För ytterligare information om färger mm kontakta Fresh AB.



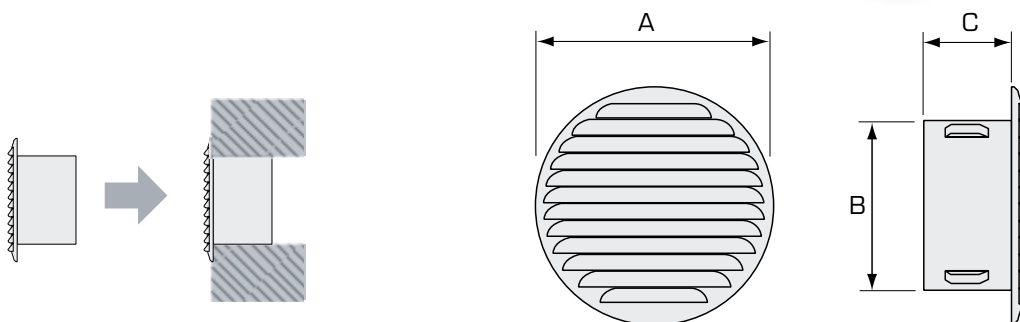
Specifikation

| Beteckning | Fri area (cm ²) | Art. nr. i-p | Art. nr. k-p |
|--|-----------------------------|--------------|--------------|
| Utvändigt galler Ø95/140 vit NCS S0502-Y | 41 | 831301 | 181301 |
| Utvändigt galler Ø95/140 grå NCS S2000-N | 41 | 831307 | 181307 |

Artikelnummer: i-p = industripack, k-p = konsumentpack

Metallgaller med stos

Cirkulära ytterväggsgaller tillverkade av pressad plåt med stos. Finns i Aluminium, koppar och rostfritt utförande. Stosen är anpassad för spirodimension och har utpressningar för säkert montage.



Specifikation

| Beteckning | Mått A (mm) | Mått B (mm) | Mått C (mm) | fri area (cm ²) | Art. nr. i-p | Art. nr. k-p |
|---------------------------------|-------------|-------------|-------------|-----------------------------|--------------|--------------|
| Galler med stos Ø80/110 alu | 110 | 76 | 40 | 50 | 440801 | 440811 |
| Galler med stos Ø100/130 alu | 130 | 95 | 45 | 100 | 440101 | 440111 |
| Galler med stos Ø125/150 alu | 150 | 120 | 45 | 120 | 440201 | 440211 |
| Galler med stos Ø150/178 alu | 178 | 145 | 45 | 140 | 440501* | 440511* |
| Galler med stos Ø160/180 alu | 180 | 155 | 45 | | 440601* | 440611* |
| Galler med stos Ø200/240 alu | 240 | 195 | 45 | | 441911* | 442011* |
| Galler med stos Ø80/110 cu | 110 | 76 | 40 | 50 | 440803 | 440813 |
| Galler med stos Ø100/130 cu | 130 | 95 | 45 | 100 | 440103 | 440113 |
| Galler med stos Ø125/150 cu | 150 | 120 | 45 | 120 | 440203 | 440213 |
| Galler med stos Ø150/178 cu | 178 | 145 | 45 | 140 | 440503* | 440513* |
| Galler med stos Ø160/180 cu | 180 | 155 | 45 | | 440603* | 440613* |
| Galler med stos Ø200/240 cu | 240 | 195 | 45 | | 441913* | 442013* |
| Galler med stos Ø80/110 rostfr | 110 | 76 | 40 | 50 | 440807 | 448015 |
| Galler med stos Ø100/130 rostfr | 130 | 95 | 45 | 100 | 440107 | 441015 |
| Galler med stos Ø125/150 rostfr | 150 | 120 | 45 | 120 | 440205 | 440215 |
| Galler med stos Ø150/178 rostfr | 178 | 145 | 45 | 140 | 440505* | 440515* |
| Galler med stos Ø160/180 rostfr | 180 | 155 | 45 | | 440605* | 440615* |
| Galler med stos Ø200/240 rostfr | 240 | 195 | 45 | | 441915* | 442015* |

Artikelnummer: i-p = industripack, k-p = konsumentpack

* = anskaffningsvara

FRESH Galler

Tillbehör, Galler & Överluft • 2003-11-01 • 7:13

Metallgaller

Fyrkantsgaller med skruvfäste utan stös. Lagerförs i en mängd dimensioner både kvadratiska och rektangulära. Finns i Aluminium, koppar, samt vitlackerat utförande.



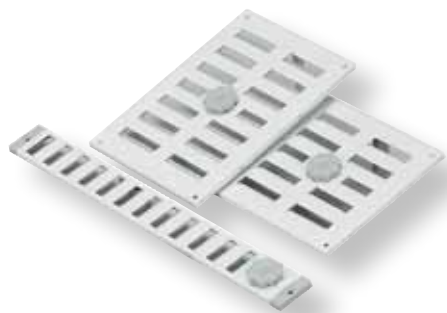
Specifikation

| Produkt | Mått (mm) B x H | fri area (cm ²) | Art. nr. i-p | Art. nr. k-p |
|--------------------|--------------------|-----------------------------------|--------------|--------------|
| Galler 150X215 alu | 150x215 | 60 | 770040 | 471650 |
| Galler 150X215 vit | 150x215 | 60 | 770060 | 471652 |
| Galler 155X155 alu | 155x155 | 42 | 770070 | 471654 |
| Galler 155X155 cu | 155x155 | 42 | 770901 | 471820 |
| Galler 155X155 vit | 155x155 | 42 | 770090 | 471656 |
| Galler 195X195 alu | 195x195 | 68 | 770130 | 471602 |
| Galler 195X195 cu | 195x195 | 68 | 770902 | 471822 |
| Galler 195X195 vit | 195x195 | 68 | 770150 | 471604 |
| Galler 215X150 alu | 215x150 | 60 | 770190 | 471610 |
| Galler 215X150 vit | 215x150 | 60 | 770210 | 471612 |
| Galler 250X250 alu | 250x250 | 144 | 770500 | 471828 |
| Galler 250X250 vit | 250x250 | 144 | 770520 | 471504 |
| Galler 370X40 alu | 370x40 | 36 | 770280 | 471622 |
| Galler 370X40 vit | 370x40 | 36 | 770300 | 471624 |

Artikelnummer: i-p = industripack, k-p = konsumentpack

Spjällgaller

Galler försedda med spjäll tillverkade av aluminiumplåt. Spjället regleras med en ratt på framsidan. Färg: Vit



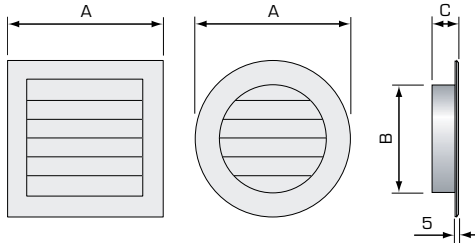
Specifikation

| Produkt | Mått (mm) B x H | fri area (cm ²) | Art. nr. i-p | Art. nr. k-p |
|---------------------------------|--------------------|-----------------------------------|--------------|--------------|
| Galler med spjäll 155 x 155 vit | 155 x 155 | 54 | 770960 | 471404 |
| Galler med spjäll 150 x 215 vit | 150 x 215 | 77 | 770950 | 471412 |
| Galler med spjäll 195 x 195 vit | 195 x 195 | 92 | 770980 | 471408 |
| Galler med spjäll 370 x 40 vit | 370 x 40 | 40 | 771370 | 471446 |

Artikelnummer: i-p = industripack, k-p = konsumentpack

Gjutna aluminiumgaller

Gjutna galler med insektsnät och stos. Finns i flertal dimensioner både runda och fyrkantiga.



| Specifikation | | | | | | |
|---------------------------------|-------------|-------------|-------------|----------|--------------|--------------|
| Beteckning | Mått A (mm) | Mått B (mm) | Mått C (mm) | Vikt (g) | Art. nr. i-p | Art. nr. k-p |
| Gjutet aluminiumgaller Ø80/96 | 99 | 76 | 14 | 115 | 447211* | 447212* |
| Gjutet aluminiumgaller Ø100/125 | 125 | 99 | 20 | 190 | 447213* | 447214 |
| Gjutet aluminiumgaller Ø125/150 | 150 | 124 | 20 | 240 | 447215* | 447216 |
| Gjutet aluminiumgaller Ø150/175 | 175 | 149 | 20 | 360 | 447217* | 447218* |
| Gjutet aluminiumgaller Ø160/185 | 185 | 159 | 20 | 390 | 447219* | 447220* |
| Gjutet aluminiumgaller #100/130 | 130 | 99 | 20 | 270 | 447221* | 447222 |
| Gjutet aluminiumgaller #150/180 | 180 | 149 | 20 | 430 | 447223* | 447224 |

Artikelnummer: i-p = industripack, k-p = konsumentpack

* = anskaffningsvara

Jalusigaller

Galler med självstängande gälar, fungerar som backspjäll. Används framförallt till fläktar när man vill förhindra att luft kommer in när fläkten står still. Finns i två varianter, med och utan bakkant.

Material:



| Specifikation | | |
|-------------------------------------|-----------|--------------|
| Produkt | Mått (mm) | Art. nr. k-p |
| Jalusigaller #150 med bakkant, vit | 150 x 150 | 500007 |
| Jalusigaller #150 med bakkant, grå | 150 x 150 | 500009 |
| Jalusigaller #150 med bakkant, röd | 150 x 150 | 500011 |
| Jalusigaller #150 utan bakkant, vit | 150 x 150 | 500013 |
| Jalusigaller #150 utan bakkant, grå | 150 x 150 | 500015 |
| Jalusigaller #150 utan bakkant, röd | 150 x 150 | 500073 |

Produkterna lagerförs endast i konsumentpackat utförande.

FRESH Galler

Tillbehör, Galler & Överluft • 2003-11-01 • 7:15

Torpgrundsgaller

Ordinärt fyrkantsgaller med fyrkantig stös.
Finns i dimensioner 125 - 300 mm.

Gallren tillverkas i galv och koppar. Två varianter finns, en för inputsning (har "32" i beteckningen) samt en för spikmontage (har "33" i beteckningen).



| Specifikation | | | |
|---------------------|--------------------|-----------------------------------|--------------|
| Produkt | Mått (mm) B x H | fri area (cm ²) | Art. nr. k-p |
| Galler 32 #200 galv | 200x200 | 60 | 448620 |
| Galler 32 #250 galv | 250x250 | 60 | 448625 |
| Galler 32 #300 galv | 300x300 | 42 | 448630 |
| Galler 32 #100 cu | 100x100 | 42 | 448617 |
| Galler 32 #125 cu | 125x125 | 42 | 449712 |
| Galler 32 #150 cu | 150x150 | 68 | 449715 |
| Galler 32 #200 cu | 200x200 | 68 | 449720 |
| Galler 33 #100 galv | 100x100 | 68 | 448810 |
| Galler 33 #125 galv | 125x125 | 60 | 448812 |
| Galler 33 #150 galv | 150x150 | 60 | 448815 |
| Galler 33 #200 galv | 200x200 | 144 | 448820 |
| Galler 33 #250 galv | 250x250 | 144 | 448825 |
| Galler 33 #100 cu | 100x100 | 36 | 449910 |
| Galler 33 #125 cu | 125x125 | | 449912 |
| Galler 33 #150 cu | 150x150 | | 449915 |
| Galler 33 #200 cu | 200x200 | | 449920 |
| Galler 33 #250 cu | 250x250 | 36 | 449925 |

Produkterna lagerförs endast i konsumentpackat utförande.

Modulgaller 250 x 65 mm

Metallgaller avsett att ersätta tegelsten.
Finns i galv och koppar.



| Specifikation | | | |
|---------------------------|--------------------|--------------|--------------|
| Produkt | Mått (mm) B x H | Art. nr. i-p | Art. nr. k-p |
| Modulgaller 250 x 65 galv | 250x65 | 803240 | 803242 |
| Modulgaller 250 x 65 cu | 250x65 | 803241 | 803244 |

Artikelnummer: i-p = industripack, k-p = konsumentpack

Bänkgaller

Galler tillverkade av strängsprutad aluminium.
Avsedda för interiört bruk.

På baksidan finns ribbor för infästning.
Lagerförs i dimensionerna enligt tabellen till höger.
Samtliga dimensioner finns både i Aluminium och vitlackerat utförande.



| Specifikation | | | |
|-------------------------|--------------------|-----------------------------------|--------------|
| Produkt | Mått (mm) B x H | fri area (cm ²) | Art. nr. k-p |
| Bänkgaller 400X60 alu | 400x60 | 56,5 | 476040 |
| Bänkgaller 400X80 alu | 400x80 | 85 | 478040 |
| Bänkgaller 400X100 alu | 400x100 | 113 | 471040 |
| Bänkgaller 500X60 alu | 500x60 | 73,5 | 476050 |
| Bänkgaller 500X80 alu | 500x80 | 110,5 | 478050 |
| Bänkgaller 500X100 alu | 500x100 | 147 | 471050 |
| Bänkgaller 600X60 alu | 600x60 | 85 | 476060 |
| Bänkgaller 600X80 alu | 600x80 | 127,5 | 478060 |
| Bänkgaller 600X100 alu | 600x100 | 170 | 471060 |
| Bänkgaller 800X60 alu | 800x60 | 119 | 476080 |
| Bänkgaller 800X80 alu | 800x80 | 178,5 | 478080 |
| Bänkgaller 800X100 alu | 800x100 | 238 | 471080 |
| Bänkgaller 1000X60 alu | 1000x60 | 147,5 | 476010 |
| Bänkgaller 1000X80 alu | 1000x80 | 221 | 478010 |
| Bänkgaller 1000X100 alu | 1000x100 | 295 | 471010 |
| Bänkgaller 400X60 vit | 400x60 | 56,5 | 476400 |
| Bänkgaller 400X80 vit | 400x80 | 85 | 478400 |
| Bänkgaller 400X100 vit | 400x100 | 113 | 471400 |
| Bänkgaller 500X60 vit | 500x60 | 73,5 | 476500 |
| Bänkgaller 500X80 vit | 500x80 | 110,5 | 478500 |
| Bänkgaller 500X100 vit | 500x100 | 147 | 471500 |
| Bänkgaller 600X60 vit | 600x60 | 85 | 476600 |
| Bänkgaller 600X80 vit | 600x80 | 127,5 | 478600 |
| Bänkgaller 600X100 vit | 600x100 | 170 | 471600 |
| Bänkgaller 800X60 vit | 800x60 | 119 | 476800 |
| Bänkgaller 800X80 vit | 800x80 | 178,5 | 478800 |
| Bänkgaller 800X100 vit | 800x100 | 238 | 471800 |
| Bänkgaller 1000X60 vit | 1000x60 | 147,5 | 476100 |
| Bänkgaller 1000X80 vit | 1000x80 | 221 | 478100 |
| Bänkgaller 1000X100 vit | 1000x100 | 295 | 471100 |

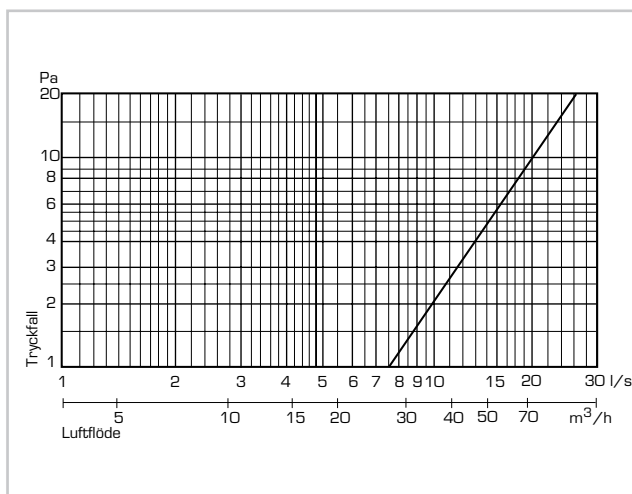
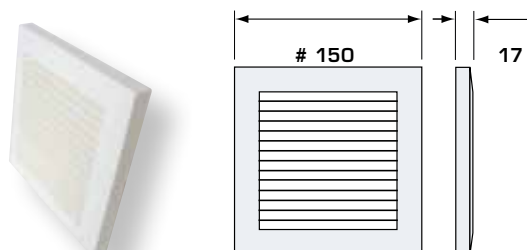
Produkterna lagerförs endast i konsumentpackat utförande.

FRESH Galler

Tillbehör, Galler & Överluft • 2003-11-01 • 7:17

Interiörgaller

Tillverkade i ABS-plast vita, NCS S0502-Y.
Avsedd att använda inomhus. Passar till
stosarna med snäppfäste (se genomföringar).
Kan även säkras mot stos med två små skruvar.



| Specifikation | | | |
|---------------------|-----------------------------|--------------|--------------|
| Produkt | fri area (cm ²) | Art. nr. i-p | Art. nr. k-p |
| Interiörgaller #150 | 60 | 661521 | 661531 |

Artikelnummer: i-p = industripack, k-p = konsumentpack

Skåpgaller

Galler tillverkade av plast. Finns i två varianter,
rektangulärt kylskåpsgaller och runt skåpgaller.
Det runda gallret har en ram på baksidan försedd
med fästrillor för enkel montering. Det är bara att
trycka in i den runda håltagningen.

Håltagning: Skåpgaller Ø50 mm = 42 mm
Skåpgaller Ø81 mm = 69 mm



| Specifikation | | |
|---|--------------------|--------------|
| Produkt | Mått (mm) B x H | Art. nr. k-p |
| Kylskåpsgaller 600 X 100 vit | 600 x 100 | 500091 |
| Kylskåpsgaller 600 X 100 silver | 600 x 100 | 500093 |
| Skåpgaller Ø50 mm vit (5 st vid k-pack) | Ø42/50 | 500099 |
| Skåpgaller Ø81 mm vit (4 st vid k-pack) | Ø69/81 | 500101 |

Produkterna lagerförs endast i konsumentpackat utförande.