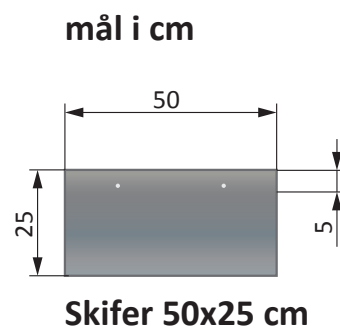
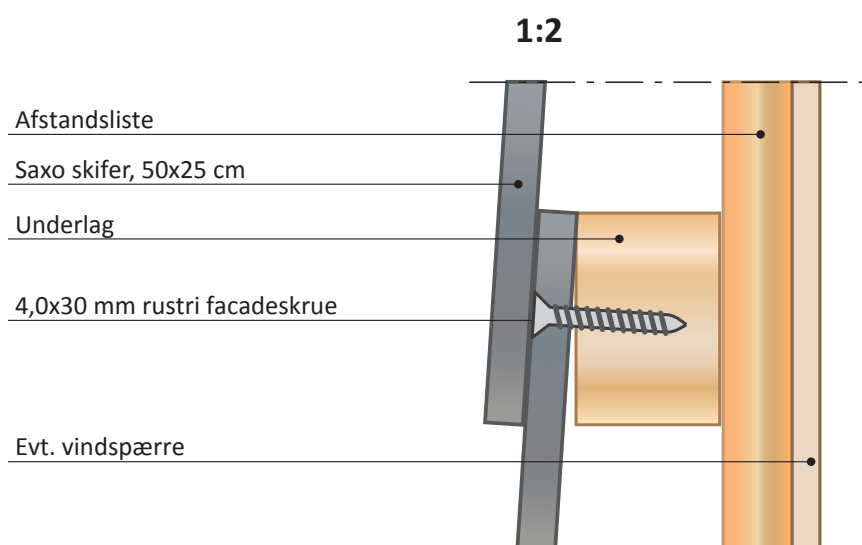
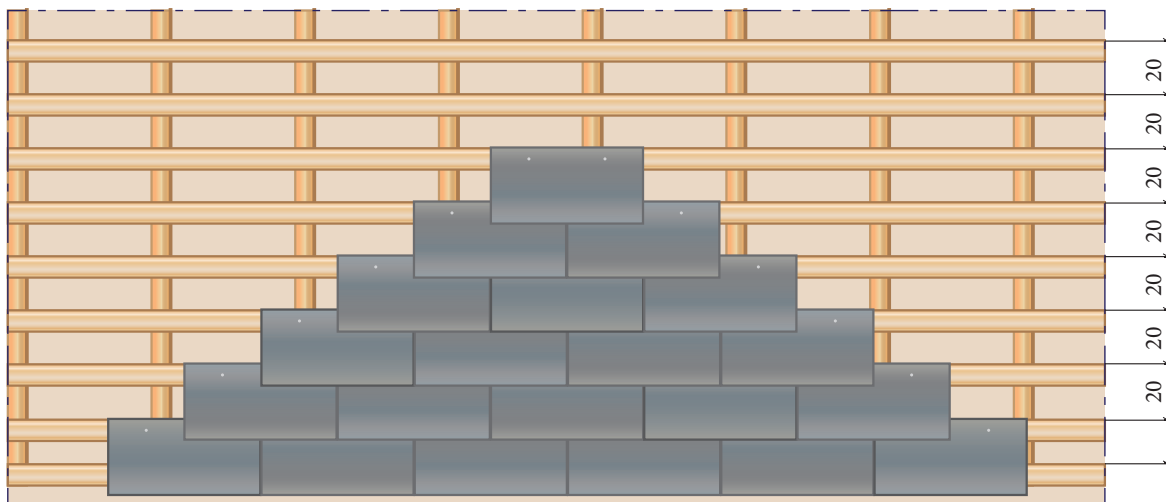


# Montageanvisning for Saxo facadeskifer



## Montageanvisning Saxo facadeskifer

### ANVENDELSE

Facadeskifer kan anvendes som facadebeklædning på enfamiliehuse, villaer, garager, tilbygninger, skure, læmure, gavlbeklædning, plankeværk mv.

### Underlag

Skiferen monteres uden på eksisterende træbeklædning, eller på et underlag af lægter eller forskalling,

Skifrene monteres som ventileret beklædning og er ikke helt vandtætte i lodrette samlinger. Hvis der ønskes vandtæt beklædning mod beboelse eller andet, bør der monteres vandtæt vindspærre og evt. isolering under træunderlaget.

### FASTGØRELSE

Skiferen fastgøres med 2 4,0x30 mm. fladhovedet rustfri skruer til skiferfacade i de for borede huller. Skruerne må ikke spændes så skiferen flækker.

Hver enkelt skifer skal sidde vandret så pladerne ikke tander.

### MONTAGE AF SKIFER.

Start nederst på facaden.

Mod sokkel, placeres første skifer i passende afstand til terræn.

Skiferen opsættes med forbandt (forskudt en halv skifer i hver enkelt række)

Hver enkelt skifer opsættes med 50 mm. overlæg som går ned over den overliggende skifer.

I de lodrette samlinger stødes skifrene helt op mod hinanden hvilket i praksis giver et mellemrum på 1-2 mm.

### VÆRKTØJ/SKÆRING AF SKIFER:

Skifrene skæres med vinkelsliber med skive til sten.

Ekstra huller kan bores med murerbord (Ikke slagbord)

### UDSKIFTNING AF ENKELTE SKIFRE.

Ved skifre som er fastgjort med skruer, demonteres overliggende skifrerækker og skiferen udskiftes.

I nogle tilfælde kan det være nødvendigt at udskifte en skifer uden at overliggende skiferrækker demonteres. Den defekte skifer fjernes og den nye skifer fastklæbes forsvarligt med silikone til natursten. Skiferen fikseres indtil silikonen er hærdet.

Limning med silikone giver ikke samme sikkerhed for om stenen kan falde ned senere.

### FORBRUG AF SKIFER

Da vi har med et håndkløvet naturprodukt at gøre, der under pakning og fragt er udsat for mange løft og flytninger, må man acceptere at der kan være sten der er beskadiget. Der bør regnes med et spild på 6-8%

Vær ikke for kritisk med at frasortere skifre som har afvigelser i farve eller overflade, da dette kun er med til at give beklædningen et rustikt look, som afviger fra fabriksfremstillede facadeprodukter.

Tilbehør til facadeskifer: Saxo facadeskruer til naturskifer 4,0x30 mm. Såfremt der anvendes andre skruer skal disse være fladhovet.

#### VINDFORHOLD

Under normale omstændigheder vil fastgørelsen med skruer være tilstrækkeligt til at fastholde skifrene. I områder med udsatte vindforhold, kan det i nogle tilfælde være hensigtsmæssigt at lægge et par klatter fuger i overlægget.

Ved bygninger over 2 m. i højden og udsat terræn, bør der foretages beregninger for vindsug.

#### VEDLIGEHOOLD

En naturskiferfacade kræver så at sige ingen vedligehold. Vedligeholdelsen kan begrænses til at holde facaden fri for plantevækst og afbørstning eller afvaskning af smuds.

I starten kan der på nogle af skifrene være et lag skiferslam. Dette forsvinder efter nogle perioder med regn. I områder under udhæng mv. hvor facaden ikke får regn, kan skiferslam vaskes af med varmt.

Skiferpladerne skal IKKE overfladebehandles med skiferolie eller andet, da det vil give pladerne et kunstigt og unaturligt look.