

Muto 100, 160

ART.NR. 120200, 120201

SV

BRUKS- OCH MONTERINGSANVISNING

Rumsventilator

Läs anvisningarna i denna bruksanvisning noggrant innan du använder enheten. FLEXIT tar inte ansvar för skador på produkt, egendom eller personskador till följd av underlåtenhet att följa anvisningarna i denna bruksanvisning.

Genom att följa dessa anvisningar garanteras en lång livslängd och övergripande elektrisk och mekanisk tillförlitlighet.

Förvara denna bruksanvisning på ett säkert ställe.

Klagomål till följd av felaktig eller bristfällig installation måste skickas till det ansvariga installationsföretaget.

Innehåll

Beskrivning och användning.....	3
Efterlevnad.....	3
Säkerhet.....	4
Struktur och utrustning.....	5
Installation av "Rumsventilator Muto 100"	6
Installation av "Rumsventilator Muto 160"	11
Användning	18
Sekvenser för programmering av parametrar	22
IR-fjärrkontroll.....	27
Tekniska data.....	30
Underhåll och rengöring.....	31
Bortskaffande	33

Våra produkter utvecklas ständigt och vi förbehåller oss därför rätten till ändringar.

...

Vi reserverar oss även för eventuella tryckfel.

...

Tillverkardeklaration finns på websidan, www.flexit.se

Beskrivning och användning

Rumsventilator MUTO (nedan "enheten") är ett produkt för decentraliserad ventilation med värmeåtervinning med en integrerad wifi-modul för synkronisering med flera enheter. Enheten kan monteras på ytterväggar med en tjocklek på minst 255 mm för "Rumsventilator Muto 100" och minst 270 mm för "Rumsventilator Muto 160".

Enheten finns i två versioner:

- Med kanal Ø100 mm och ett högsta luftflöde (i läget boost) på 38 m³/h:
 - Rumsventilator Muto 100
- Med kanal Ø160 mm och ett högsta luftflöde (i läget boost) på 40 m³/h:
 - Rumsventilator Muto 160

Båda versionerna har en fjärrkontroll och sensorer för relativ fuktighet, temperatur och omgivningsljus. Dessa sensorer möjliggör automatisk drift av enheten (funktionerna "Auto-HR%", "Autokomfort", "Autonatt").

- Högsta absorberad kraft "Rumsventilator Muto 100": 5 W.
- Högsta absorberad kraft "Rumsventilator Muto 160": 6 W.

Viktiga funktioner:

- Wifi-modul för meshnätverk.
- Knappar med LED-indikatorer.
- 5 hastigheter.
- 1 ingång lämplig för anslutning med kabel kompatibel med en extern temperatursensor och fuktighetssensor. Kabellängd ≤ 30 m.
- 1 direkt utgång för fläktkontroll.
- Långtidstimer (3/6/12 månader) med daglig nedräkning för kontroll av igensättning av filter.
- Isoleringsklass: II.
- Strömförsörjning: 220–240 V ~ 50–60 Hz.

Efterlevnad

- Denna enhet kan användas av barn från 8 år och personer med nedsatt fysisk, sensorisk eller mental förmåga eller av personer utan erfarenhet eller utbildning, under förutsättning att de övervakas och har fått anvisningar om säker användning av enheten och förstår de förbundna riskerna. Barn får inte leka med enheten. Rengörings- och underhållsförfaranden som kan utföras av användaren får inte anföras till barn, om de inte övervakas.
- Dessa enheter är utformade för användning i bostäder och kommersiella fastigheter.



FARA:
Elanslutning ska utföras av auktoriserad
installatör i enlighet med kopplingschema.

- Elsystemet som produkten är ansluten till måste följa tillämpliga bestämmelser.
- En allpolig brytare med ett kontaktöppningsavstånd på 3 mm eller högre bör tillhandahållas för installation, vilket möjliggör fullständig frånkoppling enligt villkoren i överspanningskategori III.
- Produkter utrustade med motorer med enfasledningar (M) kräver ALLTID anslutning till enfasledningar på 220–240 V (eller endast 230 V där det krävs). Alla slags modifieringar ska betraktas som manipulering av produkten och ska ogiltigförklara den relativa garantin.
- Försiktighetsåtgärder måste vidtas för att förhindra att gas som kommer från gasbränsleröret eller från andra bränsleförbränningsenheter kommer in i rummet.
- Fläktar har utformats för att monteras på ytterväggar.

Säkerhet



VARNING:

Denna symbol anger att man måste vara försiktig för att undvika att användaren skadas.

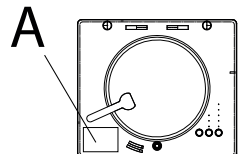
- Följ säkerhetsanvisningarna för att förhindra att användaren skadar sig.
- Använd inte denna enhet för andra ändamål än de som beskrivs i denna bruksanvisning.
- När du har tagit enheten ur sin förpackning ska du kontrollera att den är intakt och oskadad. Om du är osäker kan du rådfråga en yrkesman eller kontakta försäljningsstället.
- Lämna inte förpackningen inom räckhåll för barn eller personer med funktionshinder.
- Vissa grundläggande regler måste alltid följas när elektriska enheter används: rör aldrig enheten med våta eller fuktiga händer och rör aldrig enheten när du är barfota.
- Använd inte enheten vid förekomst av brandfarliga ämnen eller ångor, som alkohol, insektsmedel, bensin osv.
- Om enheten ska kopplas från strömförsörjningen och inte längre användas, ska den förvaras utom räckhåll för barn och personer med funktionshinder.



FÖRSIKTIGHET:

Denna symbol anger att man måste vara försiktig för att undvika att enheten skadas.

- Gör inte några slags modifieringar av denna enhet.
- Underhållsanvisningarna måste följas för att se till att enheten inte får skador och/eller stort slitage.
- Utsätt inte enheten för väder och vind (regn, sol osv.).
- Ställ inte föremål på enheten.
- Insidan av enheten får endast rengöras av en skicklig yrkesman.
- Inspektera enheten regelbundet beträffande synliga defekter. Om enheten är defekt på något sätt ska du inte använda den, utan kontakta en yrkesman eller försäljningsstället.
- Om enheten inte fungerar korrekt eller utvecklar ett fel ska du kontakta en yrkesman eller försäljningsstället utan dröjsmål. Se till att endast FLEXIT-originalreservdelar används för reparationer.
- Om enheten tappas eller får kraftiga stötar ska du låta kontrollera den utan dröjsmål av en yrkesman eller försäljningsstället.
- Enheten måste installeras på ett sätt som säkerställer att ingen, under normala driftsförhållanden, kan komma i kontakt med några rörliga delar eller spänningsförande elektriska komponenter.
- Vid demontering av enheten med lämpliga verktyg, borttagning av värmeväxlaren för rengöring som rekommenderas (var sjätte månad) eller borttagning av motormodulen måste enheten först stängas av och kopplas från elförsörjningen.
- Anslut enheten till elförsörjningen/uttaget endast om dess märkeffekt är kompatibel med enhetens maximala märkeffekt. Om inte, kontaktar du en professionell elektriker utan dröjsmål.
- Stäng av enheten på huvudströmbrytaren: om enheten inte fungerar korrekt, före rengöring av utsidan av enheten eller om enheten inte ska användas under en period.
- Frånluftsflödet måste vara rent (dvs. fritt från fett, sot, kemiska medel och korrosionsmedel och explosiva eller brandfarliga blandningar).
- Håll enhetens luftintags- och utloppsportar fria från hinder för att säkerställa optimalt luftflöde.
- Drifttemperaturområde: -20–50 °C.
- Specifikationer för strömförsörjningen måste motsvara elektriska data på plattan (A).



Struktur och utrustning

Komponenter som är gemensamma för båda modeller

Enhetens huvudkomponenter är:

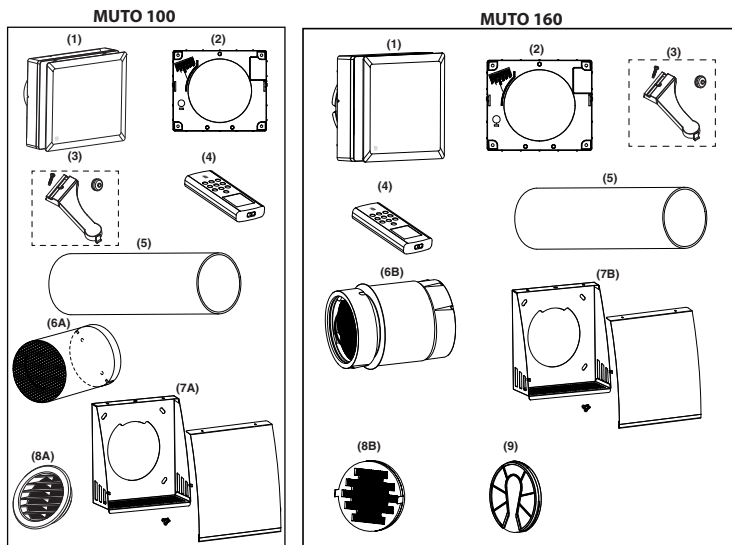
- Huvudstomme (1) som redan är monterad och inbegriper:
 - Stomme med förmonterad instickskopplingsplint, frontgaller och estetisk panel i polykarbonat (PC) som testats enligt standarden UNI EN ISO 11925-2:2010 och lett till klass E för reaktion vid brand (enligt standarden EN 13501-1).
 - Motorhållare och tryckknappspanel i ABS-material.
 - Vändbar EC-fläkt med 5 hastigheter.
 - Integrerat kretskort.
 - Stängningsanordning (skiva) som tätar frontpanelen för att förhindra att kall luft (kallras) tränger inn om enheten stängs av.
 - Tvättbart inre filter med ram.
- Väggsplatta (2) som kan monteras på vägg med förmonterad kopplingsplint.
- Kopplingsplintskåpa med skruv och kabelförskruvning (3).
- Fjärrkontroll (4).
- PVC-rör med en längd på 350 mm (5).

Muto 100

- Keramisk värmexväxlare med yttre filter (6A).
- Yttre kåpa (7A) i lackerad galvaniserat stål (RAL 9016).
- Skyddsgaller (8A).

Muto 160

- Keramisk värmexväxlare med två tätningssringar i EPP och packning (6B).
- Utvändig kåpa (7B) i lackerad galvaniserat stål (RAL 9016).
- Tvättbart yttre filter med hållare (x2) (9).
- Insektsgaller (8B).



Installation av "Rumsventilator Muto 100"

Fig 1 ÷ 17



OBSERVERA:

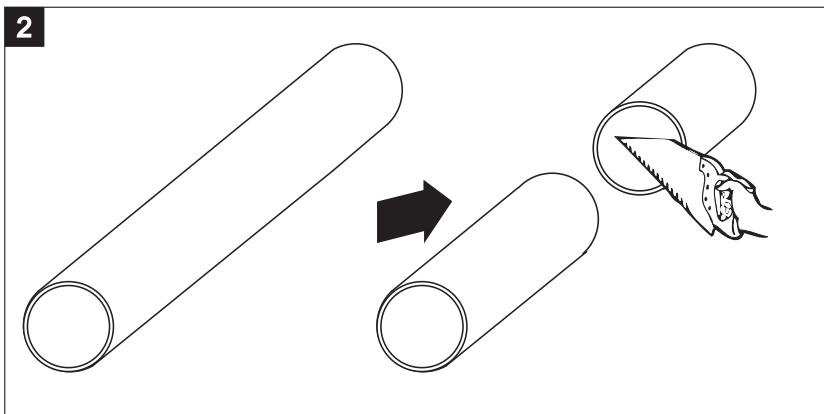
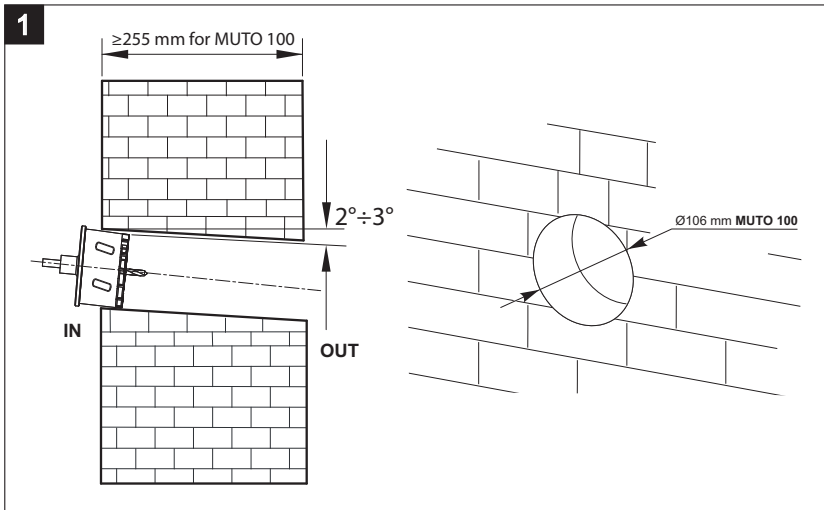
Ta bort den inre skyddsförpackningen i enheten innan du fortsätter med installationen.

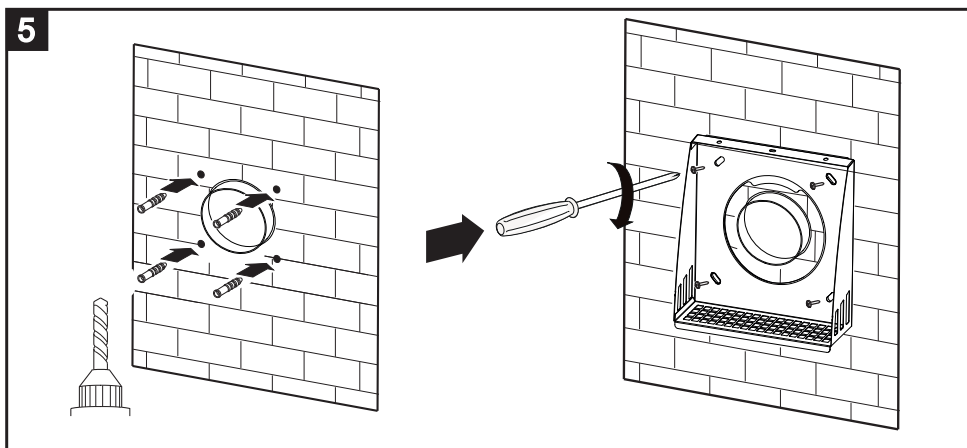
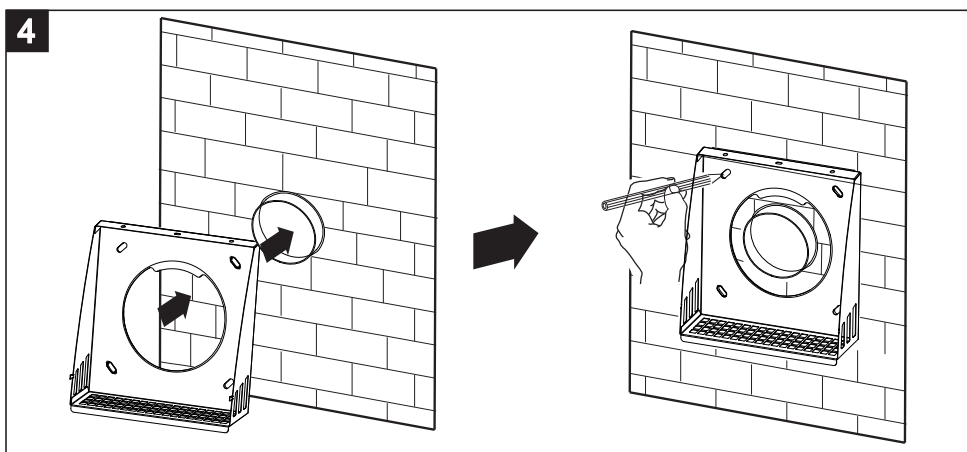
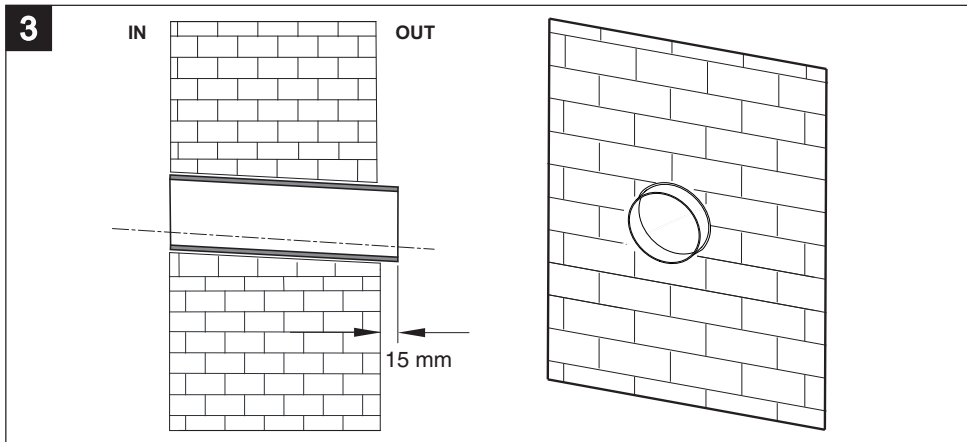


OBSERVERA:

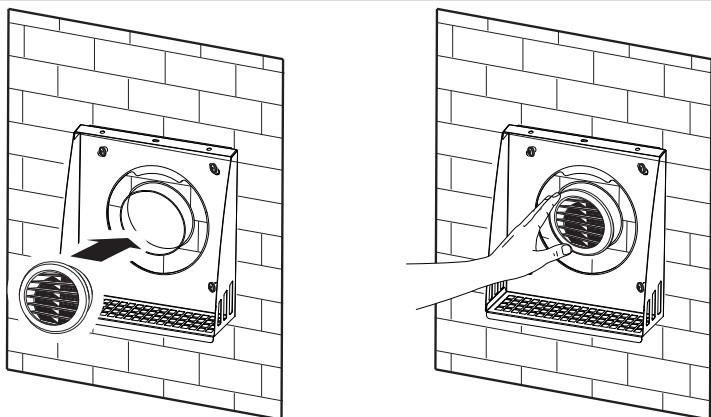
Ta bort distansbrickorna inne i PVC-installationsröret och kapa röret enligt vägg-tjockleken innan du utför installationen.

Installera "Rumsventilator Muto 100" genom en yttervägg med en tjocklek på minst 255 mm.

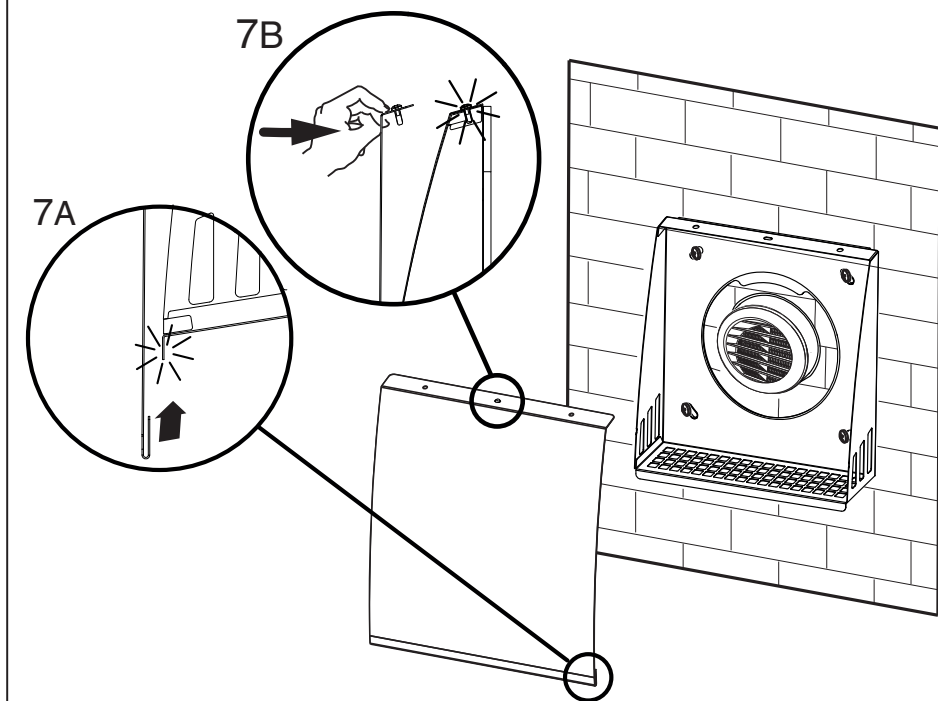




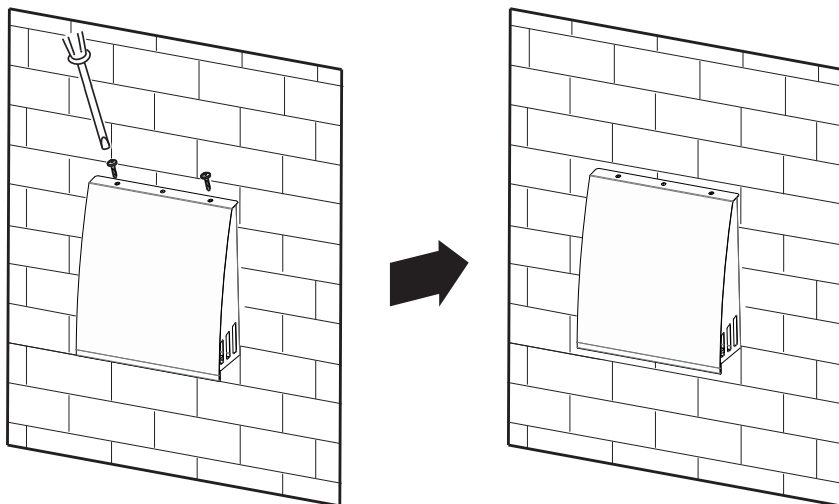
6



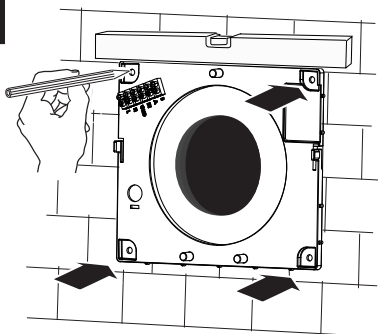
7



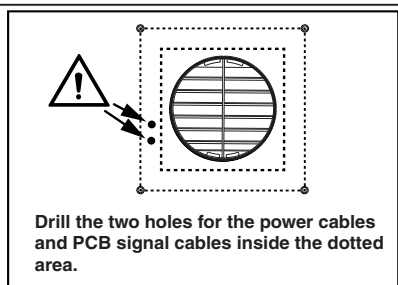
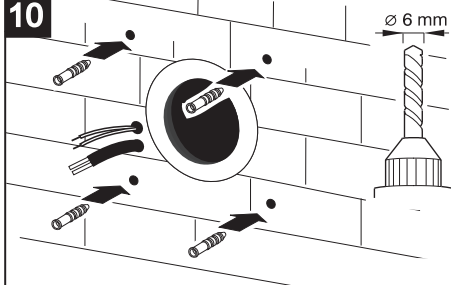
8



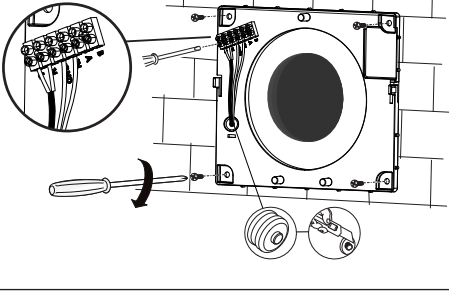
9



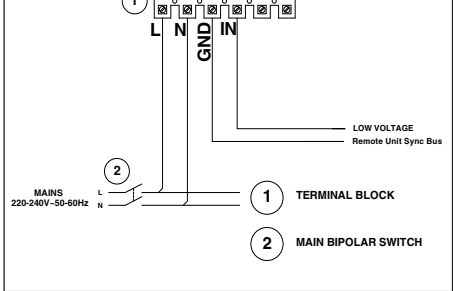
10



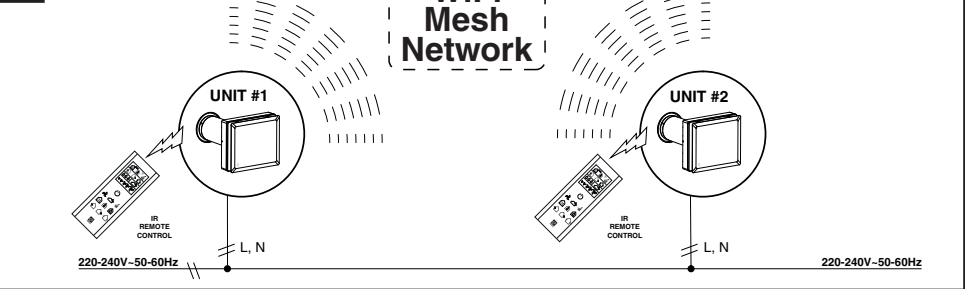
11



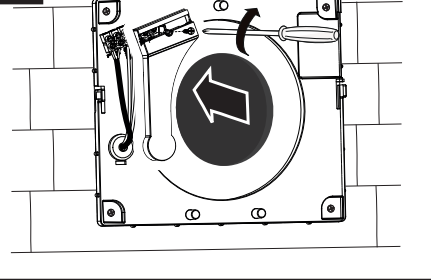
12



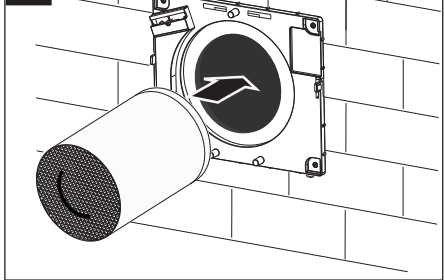
13



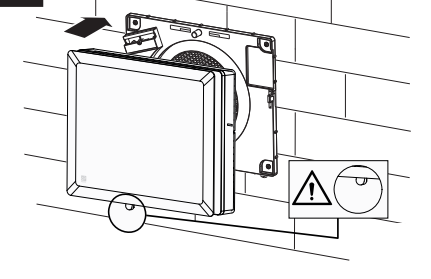
14



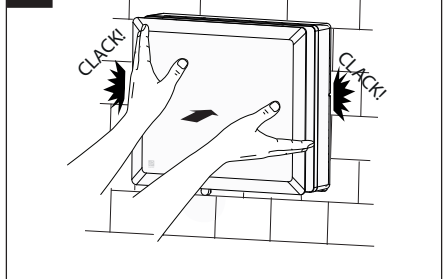
15



16



17



Installation av "Rumsventilator Muto 160"

Fig 18 ÷ 35.



OBSERVERA:

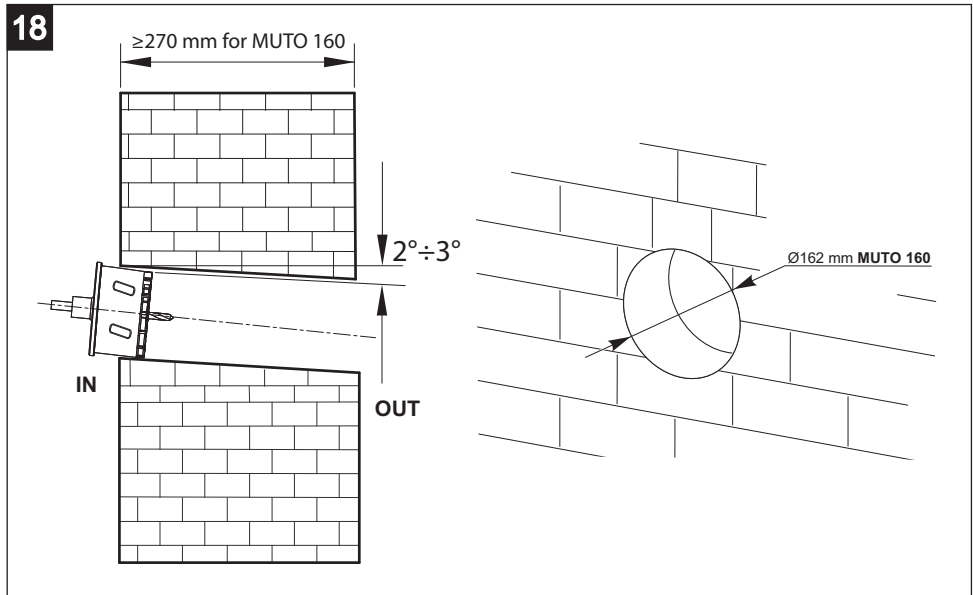
Ta bort den inre skyddsförpackningen i enheten innan du fortsätter med installationen.



OBSERVERA:

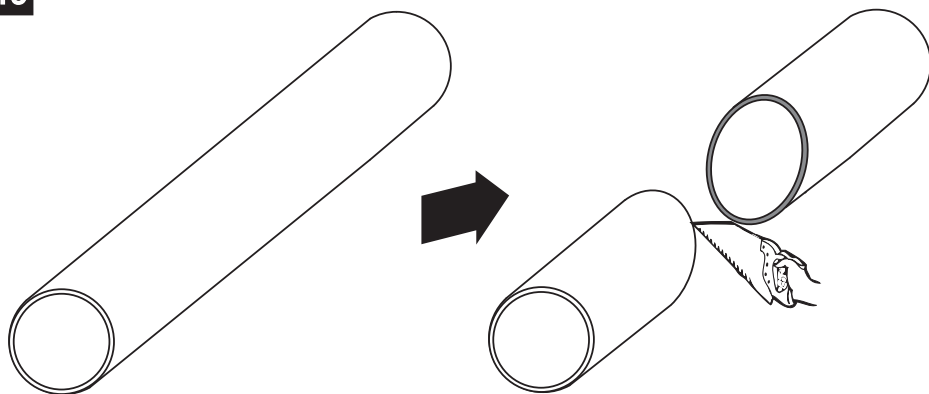
Ta bort distansbrickorna inne i PVC-installationsröret och kapa röret enligt vägg-tjockleken innan du utför installationen.

Installera "Rumsventilator Muto 160" genom en yttervägg med en tjocklek på minst 270 mm.

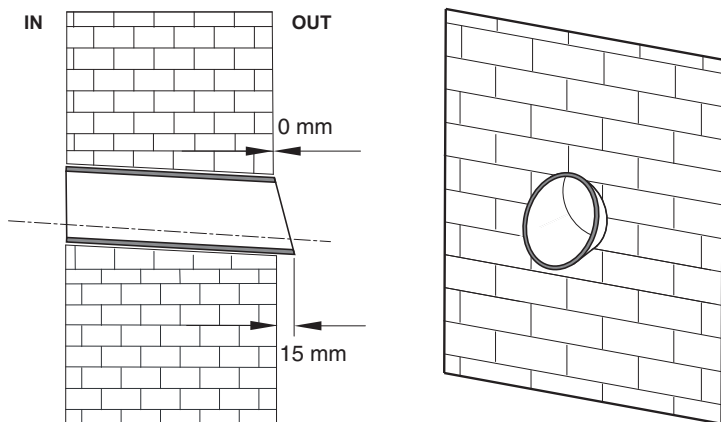


"Rumsventilator Muto 160" – MONTERING AV GALLER – FRÅN UTSIDAN

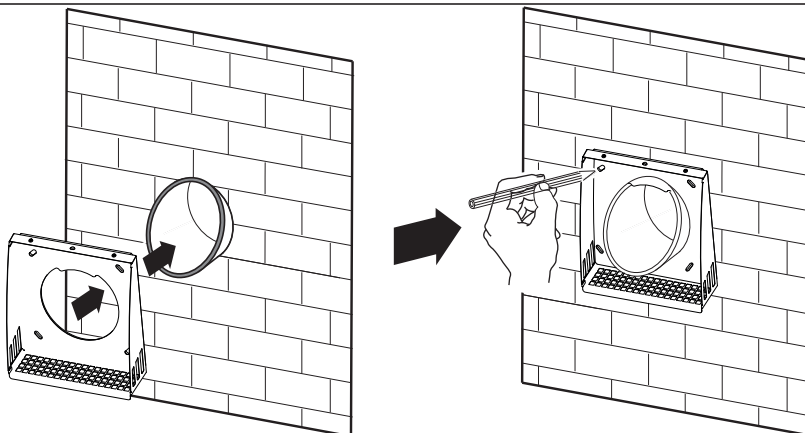
19



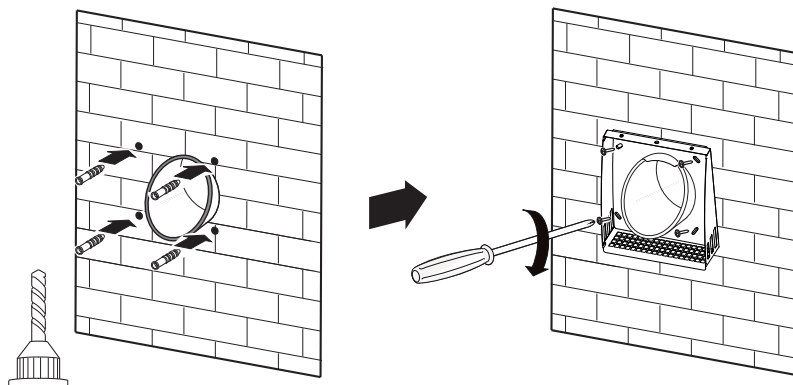
20



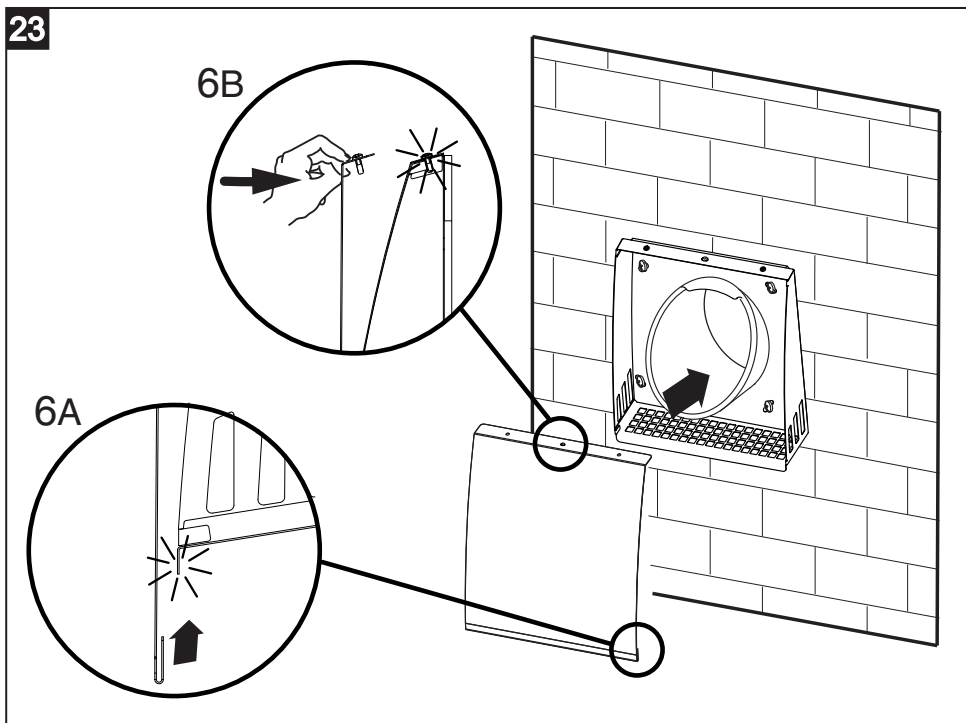
21



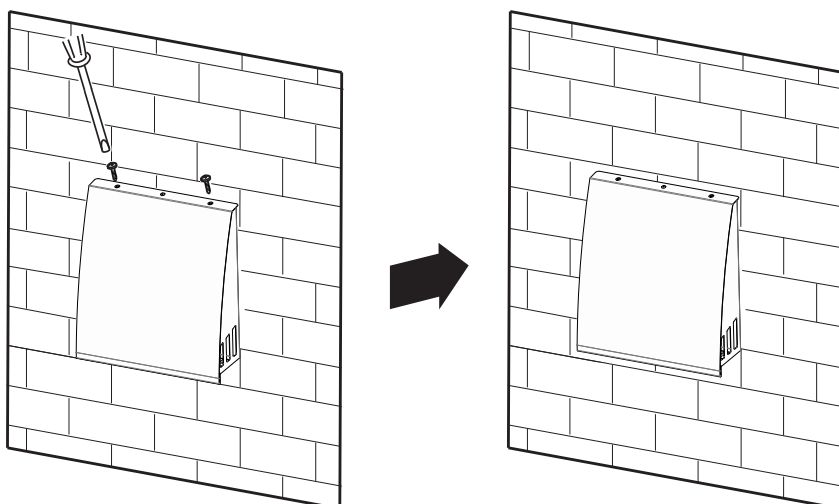
22



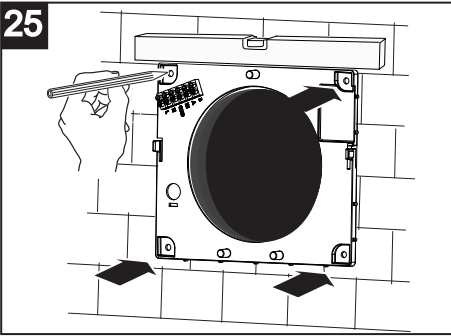
23



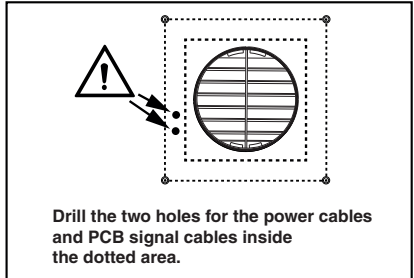
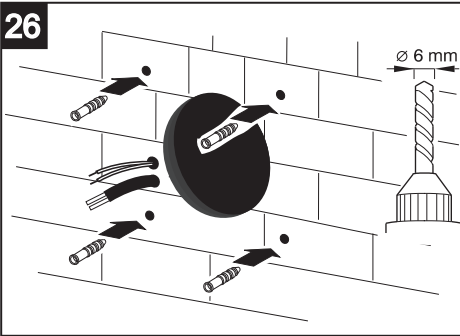
24



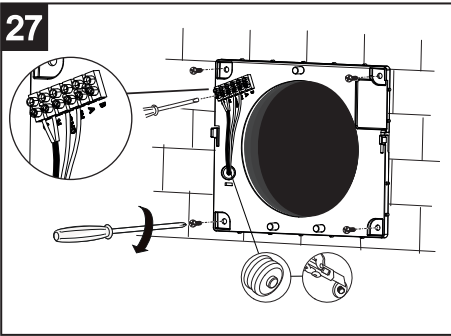
25



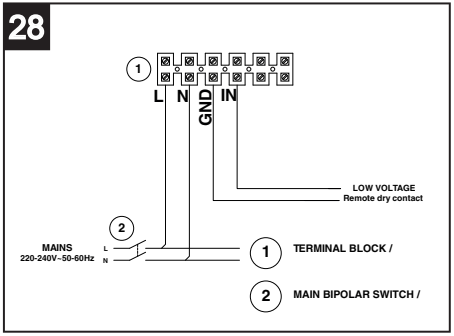
26



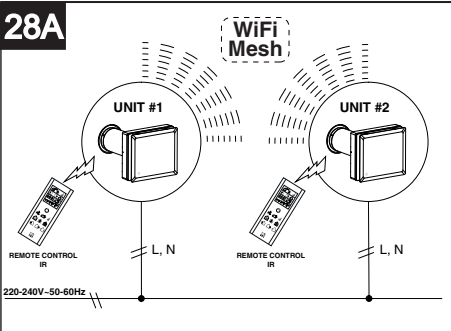
27



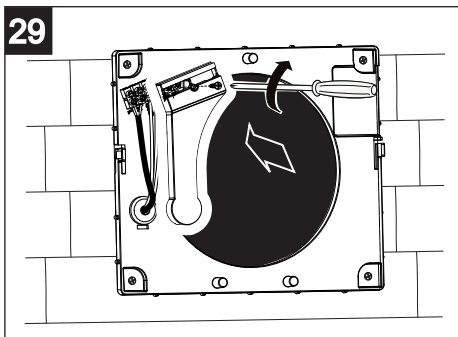
28



28A

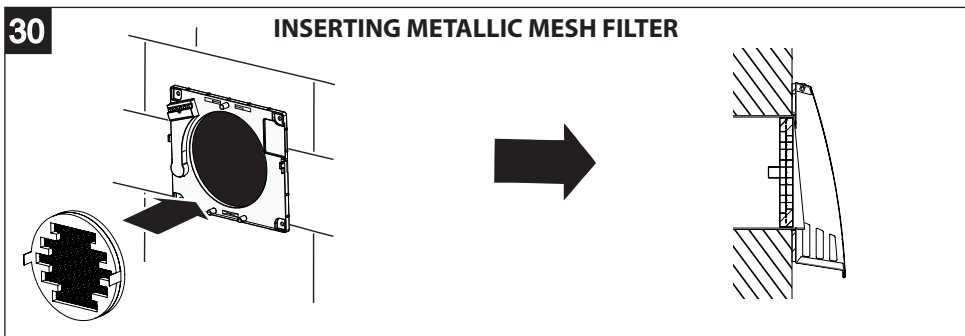


29



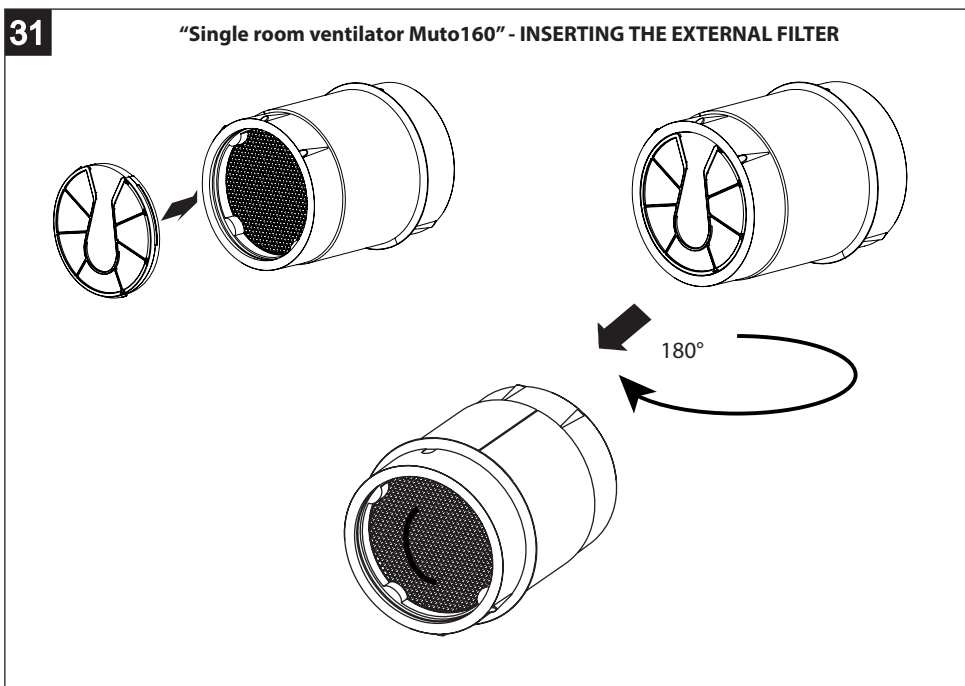
30

INSERTING METALLIC MESH FILTER

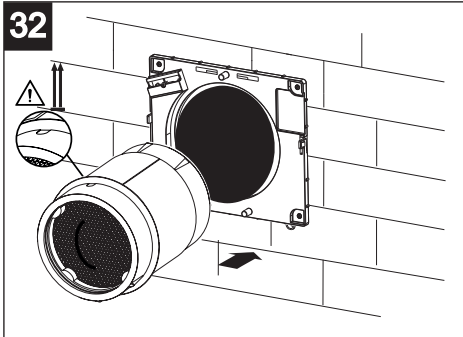


31

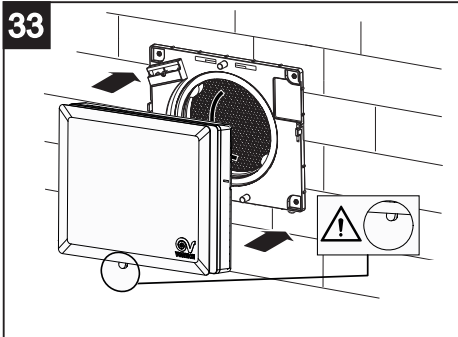
"Single room ventilator Muto160" - INSERTING THE EXTERNAL FILTER



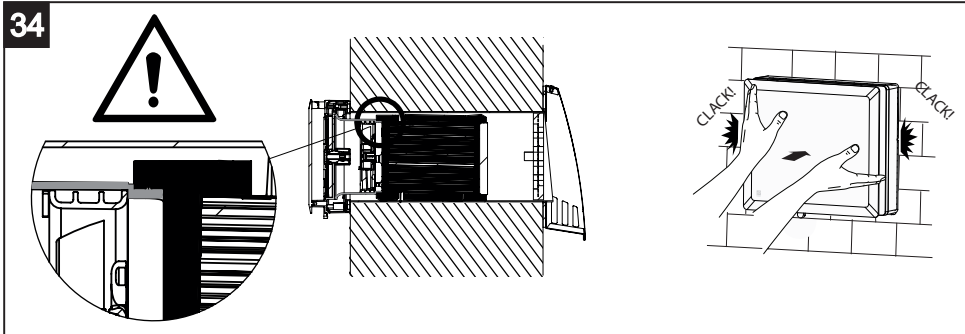
32



33



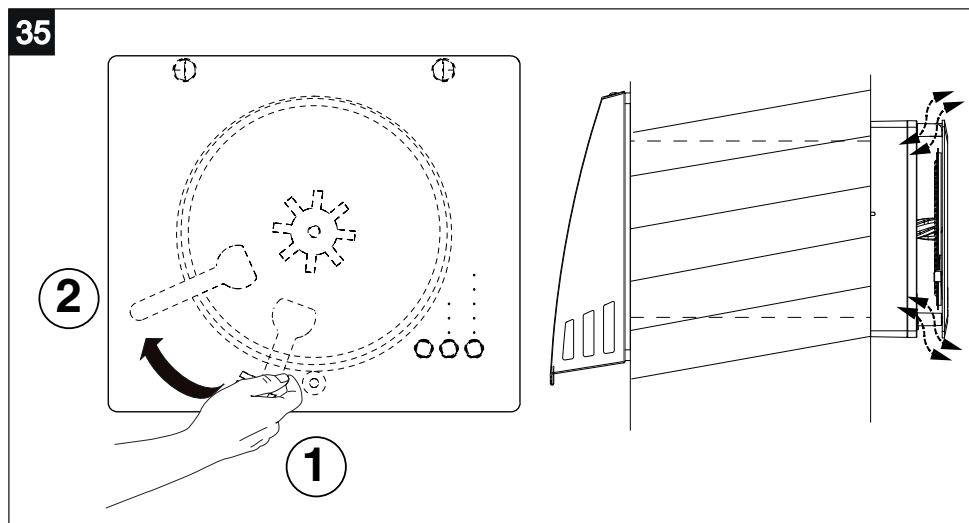
34



Användning

(fig. 35)

För att använda enheten ska du se till att stängningskivans spak är i det öppna läget genom att rotera spaken till läge 2.



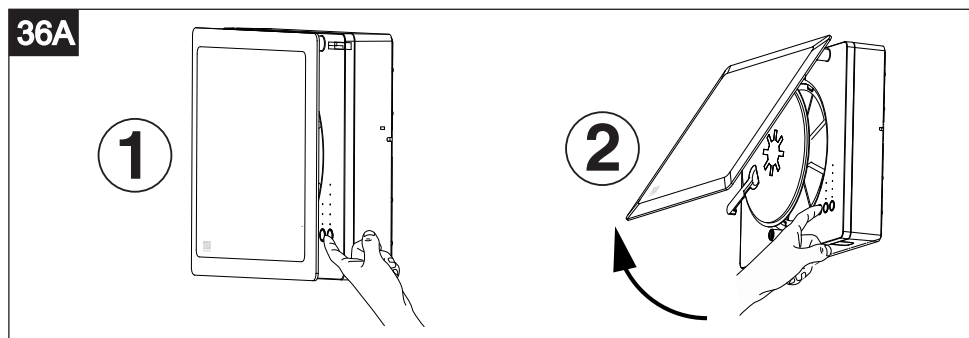
Beskrivning av enhetens kommandon

Fig. 36A:



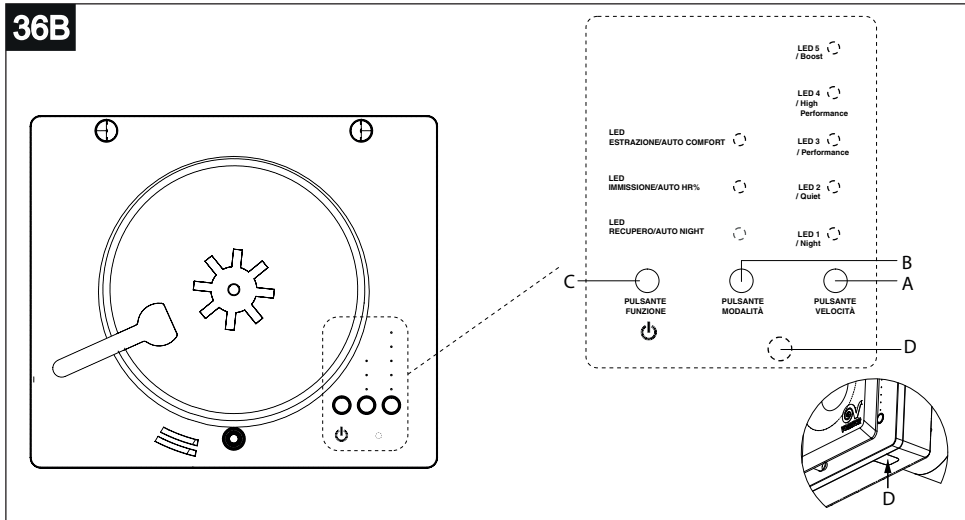
WARNING:

Manöverpanelen kan nås genom att sätta in handen i utrymmet mellan kåpan och frontplattan (1) eller genom att lyfta upp kåpan (2).



Enheten styrs med knappar (Fig. 36B).

36B



A: HASTIGHETSKNAPP: 5-lägesväljare (natt/tyst/prestanda/höga prestanda/boost).

LED 1–LED 5: hastighet/luftflöde från minsta till högsta. Tryck på knappen cykliskt för att välja önskat värde. De vita LED-lamporna från 1 till 5 tänds för att ange hastigheten från 1 till 5.

B: LÄGESKNAPP: trelägesväljare. Tryck upprepade gånger för att gå igenom de olika lägena: återvinning, tilluft, frånluft, ventilationsläge (LED-lampor för tilluft och frånluft tänds samtidigt).

Respektive LED tänds med fast sken:

- **ÅTERVINNING** värmeåtervinning (systemet fungerar som en värmeåtervinningsenhet med cyklisk vändning av rotationsriktningen).
- **TILLUFT** systemet fungerar som en fläkt med tilluft i rummet.
- **FRÅNLUFT** systemet fungerar som en fläkt med frånluft från rummet.
- **VENTILATIONSLÄGE** Om enheten är ansluten till en eller flera enheter via ett wifi-nätverk kan läget *ventilationsläge* ställas in. Vid inställning som en jämn enhet kommer enheten att gå i frånluftsläge, och vid inställning som en udda enhet kommer enheten att gå i tilluftsläge, vilket skapar en luftström i miljön.

Anmärkning 1: *Ventilationsläge* väljas automatiskt via den externa IR-fjärrkontrollen (se fig. 29)

Anmärkning 2: Wifi-modulen låter balansera luftflödet av till- och frånluft, förutsatt att det totala antalet installerade enheter är ett jämnt antal. Till exempel kan 4 enheter anslutas till wifi-nätverket och två enheter ställas in som "jäma" och två enheter som "udda". Balanseringen av luftflödet sker inte om ett udda antal enheter har installerats.

Anmärkning 3: Se avsnittet "sekvenser för programmering av parametrar" för att se hur enheten ställs in som en jämn eller udda enhet.

Anmärkning 4: Knapparnas bakgrundsbelysning på enheten förblir aktiv i en minut efter att du senast tryckt på en knapp.

Anmärkning 5: Fjärrkontroll; Knapparnas bakgrundsbelysning förblir aktiv i 15 sekunder efter att du senast tryckt på en knapp.

C: FUNKTIONSKNAPP för att aktivera eller avaktivera de tre olika automatiska funktionerna och aktivera eller avaktivera standbyläget.

Aktivera eller avaktivera standbyläget:

Om enheten har satts på och du trycker på funktionsknappen (funktionen standby/ON och OFF), stannar fläkten och LED-lamporna för hastighetskolumnen stängs av. Om enheten är avstängd och du trycker på funktionsknappen startar enheten i den hastighet och det läge som tidigare var inställt.

De tillgängliga funktionerna är:

- **Autonatt**

Sensorn för omgivningsljus identifierar förekomst eller frånvaro av omgivningsljus och, beroende på om måttet är högre eller lägre än det tröskelvärde som ställts in via programvaran (fast värde som inte kan ändras av användare), möjliggör eller förhindrar den växlingen till en högre hastighet än minimum och övergången till höjd hastighet via fjärrstyrning eller sensorn för relativ fuktighet. På natten när inget dagsljus identifieras växlar enheten därför till minimal hastighet för att förhindra växling till en högre hastighet än den minimala.

När dagsljus identifieras igen återgår enheten till att gå i den tidigare inställda hastigheten, och den kan växla till högre hastigheter eller höjas via fjärrstyrning eller sensorn för relativ fuktighet.

- **Auto-HR%**

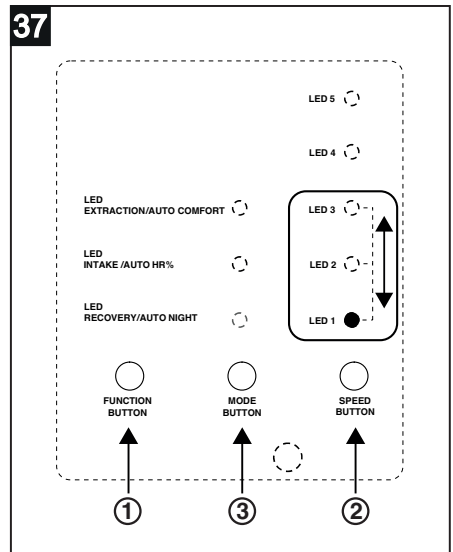
Om fuktigheten är högre än tröskelvärdet (60 %, 75 % eller 90 % – standardvärdet är 75 %), väljs frånluftsläget i maximal hastighet automatiskt.

- **Autokomfort**

I värmeåtervinningsläget fastställs den period som bestämmer vändningen av fläktarnas rotation baserat på temperaturen på den luft som förs in i rummet. Om den är för kall minskas cykeltiden.

Aktivera en funktion (fig. 37):

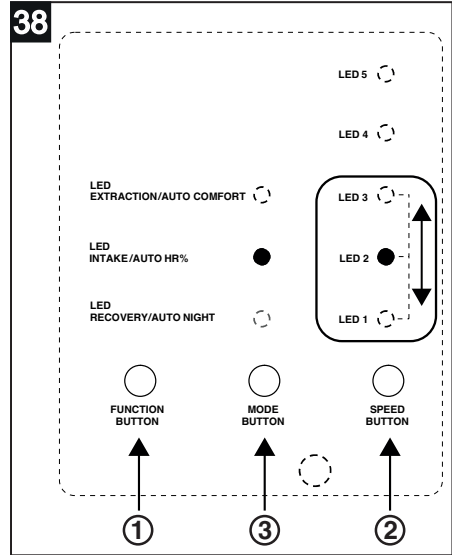
1. Tryck på funktionsknappen i mer än 2 sekunder.
2. Tryck på hastighetsknappen för att välja en av tre LED-lampor (LED 1, LED 2, LED 3) som motsvarar funktionerna AUTONATT/AUTO-HR%/AUTOKOMFORT.
3. Tryck på lägesknappen för att aktivera funktionen -> den valda LED-knappen i lägeskolumnen blinkar.
4. Tryck på funktionsknappen i mer än 2 sekunder för att spara inställningarna. Alla LED-lampor för hastighet blinkar 4 gånger för att ange korrekt lagring.
5. Tryck på funktionsknappen en gång för att avbryta och avsluta inställningen. Alla LED-lampor för hastighet blinkar bara en gång utan att spara ändringar som gjorts.
6. Tryck på funktionsknappen i mer än 2 sekunder för att kontrollera vilken funktion som är inställd på enheten. LED-lampan som motsvarar den inställda funktionen blinkar i ungefär 20 sekunder, sedan blinkar alla LED-lampor för hastighet och enheten återgår till standarddisplayen.



Observera: Användaren kan aktivera alla tre funktioner samtidigt.

Avaktivera en funktion (fig. 38):

1. Tryck på funktionsknappen i mer än 2 sekunder.
2. Tryck på hastighetsknappen för att välja en av tre LED-lampor (LED 1, LED 2, LED 3) som motsvarar funktionerna AUTONATT/AUTO-HR%/AUTOKOMFORT som ska avaktiveras.
3. Tryck på lägesknappen för att avaktivera funktionen.
4. Tryck på funktionsknappen i mer än 2 sekunder för att spara inställningarna. Alla LED-lampor för hastighet blinkar 4 gånger för att ange korrekt lagring.
5. Tryck på funktionsknappen en gång för att avbryta och avsluta inställningen. Alla LED-lampor för hastighet blinkar bara en gång utan att spara ändringar som gjorts.
6. Tryck på funktionsknappen i mer än 2 sekunder för att kontrollera vilken funktion som är inställd på enheten: LED-lampan som motsvarar den inställda funktionen blinkar i ungefär 20 sekunder, sedan blinkar alla LED-lampor för hastighet och enheten återgår till standarddisplayen.

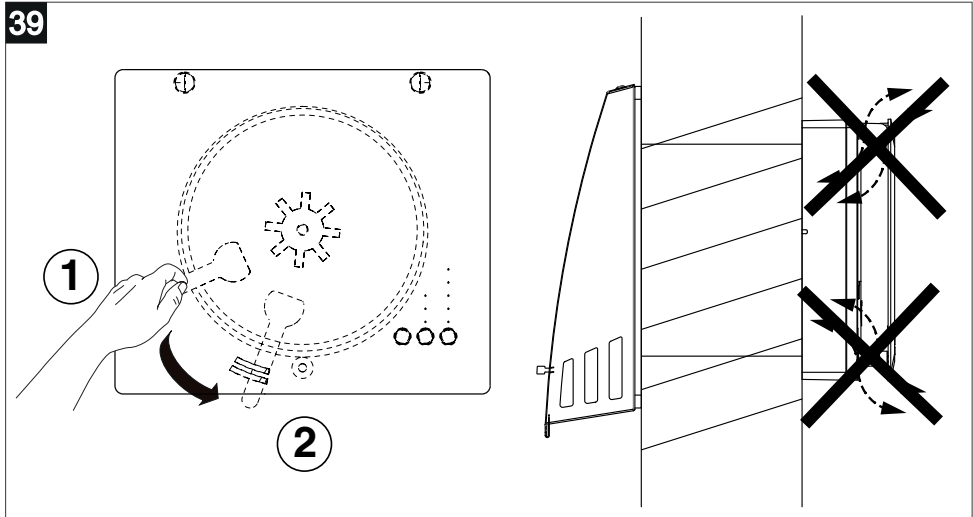
**D: Filter-LED**

En LED (**D – fig. 25B**) visar statusen på filtren:

- LED OFF: filtren är rena
- LED ON: filtren ska rengöras eller bytas ut (för varje dag av drift ökar en räknare i minnet och när den maximala förinställda tiden uppnås (90/180/365 dagar) tänds signalerings-LED). Se avsnittet "underhåll och rengöring".

Stängning av enheten

För att undvika att luft kommer in i rummet sätter du enheten i standbyläge genom att trycka på funktionsknappen (LED-lampor i hastighetskolumnen släcks) och vrider på spaken för att stänga läget (fig. 39).



Sekvenser för programmering av parametrar

Genom lämpliga åtgärder på tangentbordets knappar går det att återställa räknaren för igensatt filter eller programmera enhetens driftparametrar enligt specifikationen nedan:

Öppna programmeringsläget:

- Tryck på alla tre knappar samtidigt (hastighet – läge – funktion).
- LED 5 tänds med vitt sken.
- Tryck på knapparna i följande ordning: Hastighet – hastighet – läge – funktion – funktion – läge.

Ställa in tröskeln för relativ fuktighet:

- Tryck på hastighetsknappen.
- Den nuvarande inställda tröskeln visas genom att en av de vita LED-lamporna 1, 2 eller 3 tänds beroende på om värdet är 60 %, 75 % eller 90 % (standardvärdet är 75 %).
- Tryck på hastighetsknappen för att ändra tröskelvärdet.
- Tryck på funktionsknappen för att bekräfta.
- Alla LED-lampor för hastighet från 1 till 5 blinkar kort för att ange att värdet har sparats och enheten återgår till normal drift.
- Om du inte trycker på funktionsknappen inom 20 sekunder, återgår enheten till normal drift utan att spara.

Välja cykeltid:

- Tryck på lägesknappen.
- Den nuvarande inställda tiden visas genom att en av de vita LED-lamporna 1, 2 eller 3 tänds beroende på om tiden är 50, 60 eller 90 sekunder. (Standardvärde = 60 sekunder).
- Tryck på hastighetsknappen för att ändra värdet.
- Tryck på funktionsknappen för att bekräfta.
- Alla LED-lampor för hastighet från 1 till 5 blinkar kort för att ange att värdet har sparats och enheten återgår till normal drift.
- Om du inte trycker på funktionsknappen inom 20 sekunder, återgår enheten till normal drift utan att spara.



OBSERVERA:

Programmering av cykeltid kan endast utföras på enheten inställd som master.

Välja intervall för larm om igensatt filter:

- Tryck på funktionsknappen.
- Den nuvarande inställda tiden visas genom att en av de vita LED-lamporna 1, 2 eller 3 tänds beroende på om intervallat är 90, 180 eller 365 dagar.
- Tryck på hastighetsknappen för att ändra värdet.
- Tryck på funktionsknappen för att bekräfta.
- Alla LED-lampor för hastighet från 1 till 5 blinkar kort för att ange att värdet har sparats och utrustningen återgår till normal drift.
- Om du inte trycker på funktionsknappen inom 20 sekunder, återgår enheten till normal drift utan att spara.

Återställa räknaren för igensatt filter:

- Tryck på knapparna hastighet – läge – funktion samtidigt.
- Tryck på knapparna i följande ordning: Läge – läge – hastighet – hastighet – läge – läge.
- Tryck på funktionsknappen inom 20 sekunder.
- Alla LED-lampor för hastighet från 1 till 5 blinkar kort för att ange att räknaren har återställts och enheten återgår till normal drift.

- Om du inte trycker på funktionsknappen inom 20 sekunder, återgår enheten till normal drift utan att filtertimern har återställts.



OBSERVERA:

För samordnad drift mellan flera enheter är det nödvändigt att ställa in typen av enhet (master/slav och jämn/udda).

Ställa in enheten som "wifi mesh"-master:

- Tryck på knapparna hastighet – läge – funktion samtidigt.
- Tryck på följande knappar i följd: Läge – läge – hastighet – hastighet – funktion – funktion.
- Tryck på lägesknappen inom 20 sekunder.
- Alla LED-lampor för hastighet från 1 till 5 blinkar kort för att ange att enheten har ställts in som masterenhet.
- Om du inte trycker på lägesknappen inom 20 sekunder, återgår enheten till normal drift utan att ändra inställningarna.



OBSERVERA:

Endast en enhet måste vara inställd som master i ett specifikt nätverk. De andra enheterna måste vara inställda som slav.

Ställa in enheten som "wifi mesh"-slav:

- Tryck på knapparna hastighet – läge – funktion samtidigt.
- Tryck på följande knappar i följd: Läge – läge – hastighet – hastighet – funktion – funktion.
- Tryck på hastighetsknappen inom 20 sekunder.
- Alla LED-lampor för hastighet från 1 till 5 blinkar kort för att ange att enheten har ställts in som slav.
- Om du inte trycker på hastighetsknappen inom 20 sekunder, återgår enheten till normal drift utan att ändra inställningarna.

Ställa in enheten som "jämn enhet":

- Tryck på knapparna samtidigt: Hastighet – läge – funktion
- Tryck på följande knappar i följd: Hastighet – hastighet – funktion – funktion – läge – läge.
- Tryck på hastighetsknappen inom 20 sekunder.
- Alla LED-lampor för hastighet från 1 till 5 blinkar kort för att ange att enheten har ställts in som en enhet med jämnt antal.
- Om du inte trycker på hastighetsknappen inom 20 sekunder, återgår enheten till normal drift utan att ändra inställningarna.

Ställa in enheten som "udda enhet":

- Tryck på knapparna hastighet – läge – funktion samtidigt.
- Tryck på knapparna hastighet – hastighet – funktion – funktion – läge – läge i följd.
- Tryck på funktionsknappen inom 20 sekunder.
- Alla LED-lampor för hastighet från 1 till 5 blinkar kort för att ange att enheten har ställts in som en enhet med udda antal.
- Om du inte trycker på funktionsknappen inom 20 sekunder, återgår enheten till normal drift utan att ändra inställningarna.

Wifi-meshnätverk

Wifi-modulen skapar ett wifi-meshnätverk för att synkronisera enheterna. Meshnätverket identifieras av ett särskilt SSID (Service Set Identifier), som är generiskt som standard under installationen och blir unikt för varje nätverk när installationen är klar.

Ställa in SSID (Service Set Identifier) för wifi-meshnätverket



OBSERVERA:

Maskinerna är inställda som slav som fabriksinställning. Därför måste du ställa in en enhet som master genom att trycka på knapparna läge – läge – hastighet – hastighet – funktion – funktion i följd och sedan på lägesknappen.

- Tryck på knapparna hastighet – läge – funktion på masterenheten samtidigt.
- Tryck på knapparna läge – läge – hastighet – hastighet – läge – läge i följd.
- Tryck på hastighetsknappen inom 20 sekunder
- Alla LED-lampor för hastighet från 1 till 5 blinkar kort för att ange att SSID = VOR_XXXXXXX har ställts in på VARJE ENHET I NÄTVERKET
- Om du inte trycker på hastighetsknappen inom 20 sekunder tänds alla LED-lampor för hastighet från 1 till 5 i 1 sekund utan att blinka för att ange att enheten återgår till normal drift utan att återställa nätverkets SSID.



OBSERVERA:

Ändringen från standardnätverks-SSID "VORTICE_HRW" till ett unikt nätverks-SSID är obligatorisk för att förhindra störningar mellan olika enheter som hör till olika nätverk (till exempel vid två olika lägenheter som skiljs åt av en vägg).



OBSERVERA:

Du måste ha en smartphone eller en enhet för detektering av nätverk till hands för att se namnen på de tilldelade nätverken.



OBSERVERA:

Följ dessa steg för att ställa in SSID vid två installerade nätverk (till exempel två nätverk på två olika våningar):

1. Stäng av de enheter som inte ingår i det nätverk som du vill använda (till exempel på övervåningen om du vill ställa in nätverket på den nedre våningen) för att förhindra att de inte tilldelas samma SSID.
2. Från masterenheten tilldelar du sedan det unika nätverksnamnet (SSID) genom att trycka på knapparna läge – läge – hastighet – hastighet – läge – läge i följd och därefter på hastighetsknappen.
3. För att ställa in ett annat nätverk (övervåningen i exemplet) behöver du inte stänga av enheterna i det andra nätverket eftersom de redan har ett unikt SSID.

Återställa wifi-meshnätverkets (globalt/alla nätverksenheter) SSID:

- Tryck på knapparna hastighet – läge – funktion samtidigt.
- Tryck på knapparna läge – hastighet – funktion – läge – hastighet – funktion i följd.
- Tryck på lägesknappen inom 20 sekunder.
- Alla LED-lampor för hastighet från 1 till 5 blinkar kort för att ange att kommandot utförts:
- – Återställ SSID = VORTICE_HRW (standard) FÖR ALLA ENHETER I NÄTVERKET.
- Om du inte trycker på lägesknappen inom 20 sekunder tänds alla LED-lampor för hastighet 1 till 5 i 1 sekund utan att blinka för att ange att maskinen återgår till normal drift utan att återställa nätverkets SSID.

Återställa wifi-meshnätverkets (lokalt/enskild enhet på nätverket) SSID:

- Tryck på knapparna hastighet – läge – funktion inställda som slav samtidigt.
- Tryck på knapparna läge – läge – hastighet – hastighet – läge – läge i följd.
- Tryck på hastighetsknappen inom 20 sekunder
- Alla LED-lampor för hastighet från 1 till 5 blinkar kort för att ange att SSID = VORTICE_HRW (standard) har återställts ENDAST FÖR DEN ENSKILDA ENHETEN.
- Om du inte trycker på hastighetsknappen inom 20 sekunder tänds alla LED-lampor för hastighet från 1 till 5 i 1 sekund utan att blinka för att ange att enheten återgår till normal drift utan att återställa nätverkets SSID.

MAC-adress och SSID

MAC-adress tilldelas av tillverkaren av wifi-modulen själv och den är unik.

MAC-adressens sista 4 hexadecimala siffror (UAA = Unique Address Assignment) för masterenheten används för att generera nätverkets unika SSID:

VOR_XXXXXXXX (t.ex. VOR_34F5E4E7)

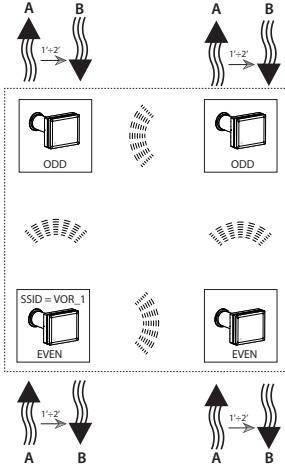
Varje siffra består av två hexadecimala tecken från 0 till 255 (0x00-0xFF).

Standard-SSID är i stället VORTICE_HRW med standardlösenord = "12345678" som inte kan ändras.

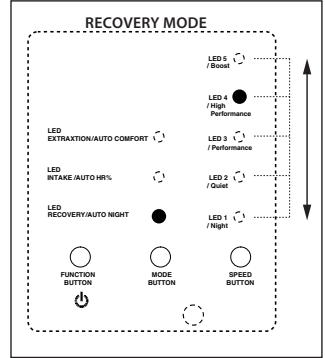
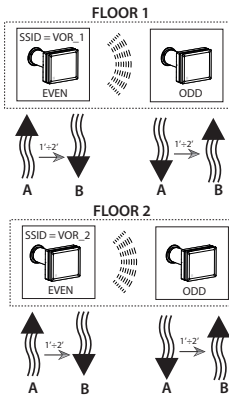
Lägga till en eller flera nya enheter i ett befintligt meshnätverk

1. Gå till programmeringsläget genom att trycka på knapparna hastighet – läge – funktion samtidigt.
2. Från valfri enhet i detta nätverk återställer du alla nätverksnamn (SSID) för varje enhet i det befintliga nätverket genom att trycka på knapparna läge – hastighet – funktion – läge – hastighet – funktion i följd och sedan på lägesknappen.
3. Om det finns enheter med okänt SSID eller som skiljer sig från nätverkets SSID kan varje enhet ställas in på slavläget genom att trycka på knapparna läge – läge – hastighet – hastighet – funktion – funktion och sedan på hastighetsknappen. Ställ därefter in standardnamnet (SSID) på varje enhet genom att trycka på knapparna läge – läge – hastighet – hastighet – läge – läge i följd och sedan på hastighetsknappen.
4. Om en masterenhet inte har definierats ännu måste en nätverksenhet ställas in som master genom att trycka på knapparna läge – läge – hastighet – hastighet – funktion – funktion i följd och sedan på lägesknappen.
5. Tilldela slutligen det unika nätverksnamnet (SSID) från masterenheten genom att trycka på knapparna läge – läge – hastighet – hastighet – läge – läge i följd och därefter på hastighetsknappen.

EXAMPLE 1



EXAMPLE 2



Fjärr-I/O

Den anslutna enheten kan fjärrstyras via kontakter på extern ingång 1. Om ingången är aktiv är tangentbordet på maskinen avaktiverat.

- Extern iingång 1:
 - Med ingångskontakt 1 stängd går alla anslutna fläktar i frånluftsläge i maximal hastighet.
 - Om 20 sekunder inte har gått sedan den senaste knapptryckningen:
- Den vita LED-lampan för frånluft tänds.
- De vita LED-lamporna 1, 2, 3, 4, 5 tänds.

IR-fjärrkontroll

Båda modellerna är utrustade med en fjärrkontroll med LCD-display. Som standard är återvinningsfunktionen, lägena autokomfort, auto-HR% och autonatt aktiva. Fuktighetströskeln är inställd på maximalt värde (90 %) och hastigheten är inställd på den maximala för att uppnå maximalt luftflöde (5 fläktar visas).

Fjärrkontrollen överför sitt standardläge till enheten och uppdaterar därmed läget på enheten. Om enhetens läge inte synkroniserar med fjärrkontrollens läge riktar du fjärrkontrollen mot enheten och trycker på en knapp på fjärrkontrollen för att aktivera synkroniseringen. Efter att batterierna har satts i är fjärrkontrollen aktiv. Efter att ha tryckt på knappen ON/OFF ser displayen ut som i figur 40:

FUNCTION	Default state	LCD ICON
HEAT RECOVERY MODE	ON	
AUTO COMFORT FUNCTION	ON	
TIMED BOOST FUNCTION	OFF	
SUPPLY MODE	OFF	
EXTRACTION MODE	OFF	
VENTILATION MODE	OFF	
AUTO HR % (60% - 75% - 90%)	HIGH (90% - three drops on)	
AUTO NIGHT	ON	
FAN SPEED	HIGH (five fans displayed)	
LOW BATTERY	OFF	

Knappbeskrivning:

- **FUNKTION ON/OFF**


Tryck på knappen **ON/OFF** för att starta enheten eller välja standbyläget.

- **FUNKTION FLÄKTHASTIGHET**

Fläkthastigheten kan alltid ändras. Tryck på fläktnappen för att välja fläkthastighet (minsta, låg, medel, hög eller boost) i fläkthastighetsläge, växla mellan följande hastigheter::

FLÄKTHASTIGHET	LCD-IKON
> MINIMUM > LÅG > MEDEL > HÖG > BOOST > MINIMUM ...	

• FUNKTION "AUTONATT"

Funksjonen auto-natt er alltid tilgjengelig. Trykk på knappen for auto-natt  anår som helst for å slå denne funksjonen ON og OFF.

AUTONATT	LCD-IKON
>ON > OFF > ON >...	>  >  ...




• FUNKTIONEN "TIDINSTÄLLD BOOST"

Tryk på knappen tidsinställd boost  när som helst för att sätta på och stänga av funktionen tidsinställd boost.

OBSERVERA: Om funktionen tidsinställd boost är på förblir ikonen för tidsinställd boost aktiv i 30 minuter och stängs sedan av. Om tidsinställd boost är på och du trycker på knappen för tidsinställd boost, stängs ikonen för tidsinställd boost omedelbart av.


OBSERVERA: Om funktionen för tidsinställd boost är på måste ikonen för fem fläkthastigheter vara ON:






TIDINSTÄLLD BOOST	LCD-IKON
>ON > OFF > ON >...	>  > ikon OFF >  ...
ON >...	>  > ikon OFF efter 30 minuter


• LÄGE "VÄRMEÅTERVINNING"



Tryk på knappen för värmeåtervinning  när som helst för att välja läget värmeåtervinning.

VÄRMEÅTERVINNING	LCD-IKON
>ON	> 

OBSERVERA: Om du trycker på knappen för värmeåtervinning  stängs ikonen för tilluft  frånluft  og ventilationsläge  AV.

• FUNKTIONEN "AUTOKOMFORT"

Tryk på knappen för autokomfort  när som helst för att sätta på och stänga av funktionen autokomfort.

AUTOKOMFORT	LCD-IKON
>ON > OFF > ON >...	>  > ikon OFF >  ...


• FUKTIGHETSTRÖSKEL

Tryk på knappen för fuktighetströskel  för att välja tröskelvärdet för fuktighet (OFF/LÅG/MEDEL/HÖG). Tröskelvärdet för fuktighet går enligt följande tabell:

TRÖSKELVÄRDEN FÖR FUKTIGHET	LCD-IKON
>OFF >LÅG > MEDEL > HÖG ...	> ikon OFF >  >  >  >  >  ...

- **LÄGE "TILLLUFT"** 


Tryck på knappen för tilluft  när som helst för att välja tilluftsläget.

TILLLUFT	LCD-IKON
>ON	> 

OBSERVERA: Om du trycker på knappen för tilluft , stängs ikonen för värmeåtervinning , frånluft  och ventilationsläge  av.


- **LÄGE "FRÅNLUFT"** 



Tryck på knappen för "frånluft"  för att välja detta läge.

FRÅNLUFT	LCD-IKON
>ON	> 

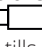
OBSERVERA: Om du trycker på knappen för frånluft , stängs ikonen för värmeåtervinning , tilluft  och ventilationsläge  av.

- **VENTILATIONSÄGE:** Tryck på knappen för ventilationsläge  för att välja detta läge.

VENTILATIONSÄGE	LCD-IKON
>ON	> 

OBSERVERA: Om du trycker på knappen för ventilationsläge , stängs ikonen för värmeåtervinning , tilluft  och frånluft  av.

- **Funktion "indikering av lågt batteri"**

När fjärrkontrollen har använts länge och tillräcklig ström saknas visar fjärrkontrollen "indikering av lågt batteri"  på LCD-displayen, vilket visar att användaren behöver byta till ett nytt batteri. Den blinkar ända tills batteriet har bytts.

- **Funktion "bakgrundsbelysning"**

När du använder fjärrkontrollen är LED-lampornas bakgrundsbelysning på. Om fjärrkontrollen inte har använts på 10 sekunder stängs bakgrundsbelysningsfunktionen av för att spara energi.

- **Funktion "återställning"**

Ett litet håll på baksidan av fjärrkontrollen fungerar som återställningsfunktion.

Tekniska data

Modell		Muto 100	Muto 160
Max. absorberade effekt (W)		5	6
Nominell kanaldiameter (mm)		100	160
Max. luftflöde (m ³ /h)	Natt	6	15
	Tyst	10	22
	Prestanda	15	30
	Hög prestanda	21	38
	Boost	38	40
Ljudeffektnivå L _w [dB(A)]	Natt	36,6	36,5
	Tyst	41,2	38,4
	Prestanda	49,5	42,9
	Hög prestanda	53,1	48,1
	Boost	66,8	49,3
Max. tryck (Pa)	Natt	10	17
	Tyst	20	24
	Prestanda	40	37
	Hög prestanda	45	46,5
	Boost	135	47
Ljudtrycksnivå L _p [dB (A)] 3m	Natt	19,1	19,0
	Tyst	23,7	20,9
	Prestanda	32,0	25,4
	Hög prestanda	35,6	30,6
	Boost	49,2	31,8
Motsvarande kontinuerlig ljudtrycksnivå [L _{Aeq,nT} dB(A)]	Natt	29,0	30,1
	Tyst	33,8	35,7
	Prestanda	39,4	37,9
	Hög prestanda	43,9	42,1
	Boost	54,5	42,3

Underhåll och rengöring

Innan underhåll eller rengöring påbörjas ställer du in enheten på standbyläge (LED-lampor i hastighetskolumnen släcks) och väntar på att fläkten stannar.

Rengöring av filter

Underhållstiden för filter kan ställas in på 90, 180 eller 365 dagar (se avsnittet "Sekvenser för programmering av parametrar").

Rengöring/byte av inre filter (fig. 41):

Ta bort stängningsskivan (1), ta bort filtret (2), tvätta eller byt ut det och sätt tillbaka det på sin plats med filterramen; sätt tillbaka stängningsskivan.

Rengöring/byte av yttre filter för "Rumsventilator Muto 160" (fig. 42):

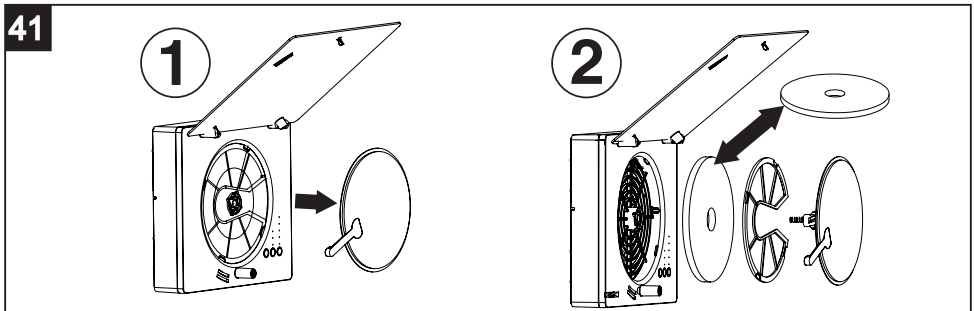
Följ stegen från 1 till 6 och upprepa dem i omvänd ordning när filtret har rengjorts eller tagits bort.

Rengöring/byte av yttre filter för "Rumsventilator Muto 100" (fig. 43):

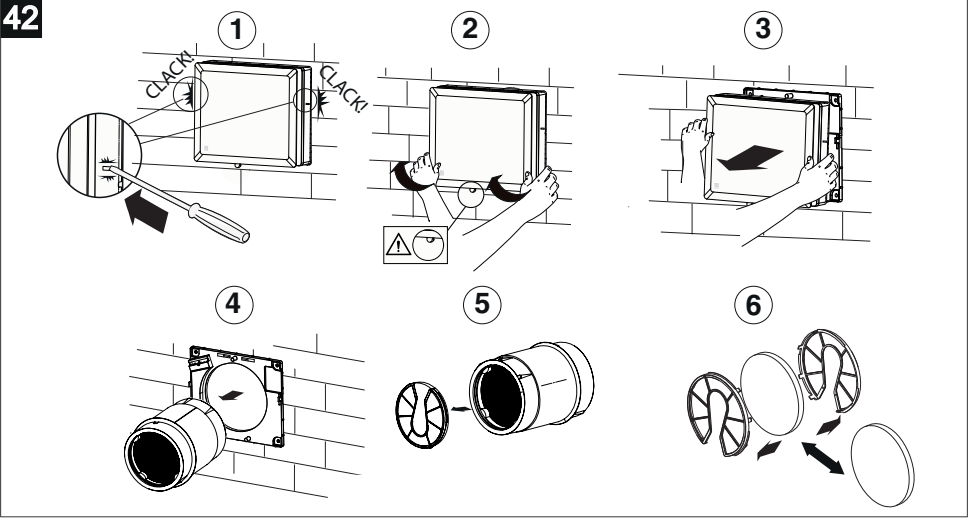
Följ stegen från 1 till 6 och upprepa dem i omvänd ordning när filtret har rengjorts eller tagits bort. På varje modell är det obligatoriskt att återställa det mättade filtret genom att följa det förfarande som beskrivs i avsnittet "sekvenser för programmering av parametrar" innan du återgår till enhetens normala funktion.

OBS! Om filtren inte rengörs eller byts kan det orsaka problem för systemets effektivitet, inklusive:

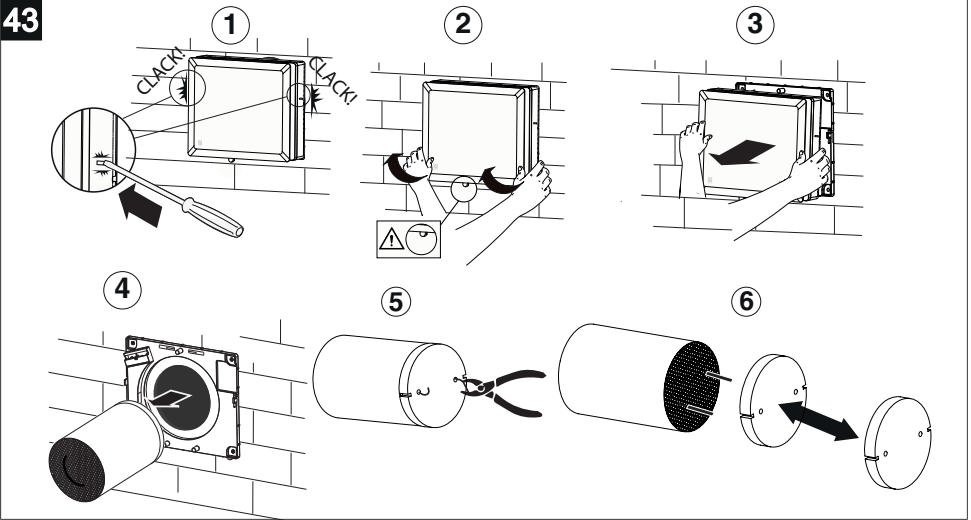
- Ökning av motstånd och minskning av luftflöde.
- Minskning av enhetens prestanda och försämring inomhusklimatet.



42



43



Bortskaffande



Denna produkt uppfyller direktiv 2012/19/EU om hantering av avfall som utgörs av eller innehåller elektrisk och elektronisk utrustning (WEEE).

Symbolen med den överkryssade soptunnan anger att när produkten är uttjänt bör den inte kastas med hushållsavfallet, utan måste samlas in på ett separat insamlingsställe för elektrisk och elektronisk utrustning. Detta undviker negativa effekter på miljön och hälsan och uppmuntrar korrekt hantering, bortskaffande och återvinning av de material som produkten är gjord av.

Kontakta de lokala myndigheterna för att hitta denna typ av anläggning. Distributören är även skyldig att ta tillbaka enheten som ska bortskaffas kostnadsfritt i utbyte mot köp av en likvärdig enhet.



Flexit AS, Televeien 15, N-1870 Ørje
www.flexit.no