

Romventilator Roomie Dual Wifi V2

ART.NR. 120879, 120880



120879, 120880

NO

Ventilasjon med varmegjenvinning for deler av boligen eller enkeltrom. Enkel og smart styring og sammenkobling av flere enheter med app.

- Balansert ventilasjon med varmegjenvinning
- Frisk, filtrert og temperert tilluft
- Energieffektiv, varmegjenvinning opp til 85%
- Enkel styring og sammenkobling med app
- Enkel installasjon

	Dim.	NOBB	GTIN
120879	Ø160 mm	60120469	7023671208790
120880	Ø160 mm	60120471	7023671208806

Tekniske data

Hastighet	I	II	III
Luftmengde varmegjenvinningsmodus (m ³ /h)	10	20	30
Luftmengde ventilasjonsmodus (m ³ /h)	10	20	30
Luftmengde avtrekksmodus (m ³ /h)			60
Lydtrykk Lp(A) 3m dB (iht. ISO 3741:2004)	17	29	38
Lydeffekt Lw(A) dB (iht. ISO 3741:2004)	34	46	55
Lyddemping, komplett enhet (iht DIN EN 20140) [dBA]	42 (-1;-3)		
Energiforbruk, maks (W)	2.2	3.7	6.6
Strømforbruk, maks (A)	0.026	0.039	0.066
Spenning	100 - 240V (50 - 60 Hz)		
Virkningsgrad (iht DIBt LÜ-A 20)	≤ 85%		
Filterklasse	G3		
Isolasjonsklasse	II		
Driftstemperatur	-15°C til +40°C		
Veggtykkelse (mm)	280 - 500		
Dimensjon (mm)	Ø160		

Driftsinnstillinger

Varmegjenvinning. Viftene er i reversibel modus hvor de snur og veksler mellom avtrekk og tilluft.

Ventilasjon. Viftene går kontinuerlig i en retning.

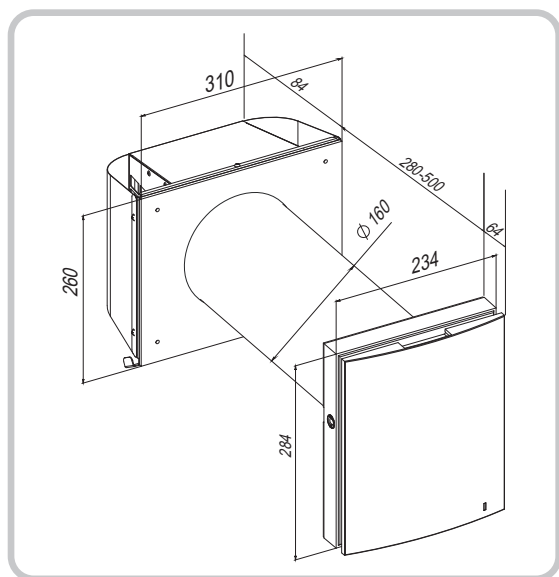
Boost. Når en sensor er aktivert starter en av to scenarioer som er valgt:

- Romventilatoren går i avtrekksmodus på maks hastighet (begge vifter gir avtrekk).
- Romventilatoren går på maks hastighet uten å endre ventilasjonsmodus.

Tilbehør

		NOBB	GTIN
Filtersett G3	116009	51951480	7023671160098
Veggjennomføring L:700mm	116010	51951495	7023671160104
Veggjennomføring L:500mm	116011	51951506	7023671160111
Luftstrømsseparator Roomie Dual	116022	57983077	7023671160227

Målskisse



Rumsventilator Roomie Dual Wifi V2

ART.NR. 120879, 120880



120879, 120880

SV

Ventilation med värmeåtervinning för delar av bostaden eller enskilda rum. Enkel och smart styrning och sammankoppling av flera enheter via app.

- Balanserad ventilation med värmeåtervinning
- Frisk, filtrerad och tempererad tilluft
- Energieffektiv, värmeåtervinning upp till 85%
- Enkel styrning och sammankoppling via app
- Enkel installation

	Dim.	GTIN
120879	Ø160 mm	7023671208790
120880	Ø160 mm	7023671208806

Tekniska data

Hastighet	I	II	III
Luftmängd värmeåtervinningsläge (m ³ /h)	10	20	30
Luftmängd ventilationsläge (m ³ /h)	10	20	30
Luftmängd frånluftsläge (m ³ /h)			60
Ljudtryck Lp(A) 3m dB (enligt ISO 3741:2004)	17	29	38
Ljudeffekt Lw(A) dB (enligt ISO 3741:2004)	34	46	55
Ljudisolering, komplett enhet (enligt DIN EN 20140) [dBA]	42 (-1;-3)		
Effekt (W)	2.2	3.7	6.6
Strömförbruk (A)	0.026	0.039	0.066
Märkspänning (V/50-60Hz)	100 - 240V (50 - 60 Hz)		
Verkningsgrad (enligt DIBt LÜ-A 20)	≤ 85%		
Filterklass	G3		
Isolationsklass	II		
Drifttemperatur	-15°C til +40°C		
Väggtyjcklek (mm)	280 - 500		
Dimension (mm)	Ø160		

Enhetens driftlägen

Värmeåtervinning. Fläktarna är i reversibelt läge där de vänder och växlar mellan från- och tilluft.

Ventilation. Fläktarna går kontinuerligt i en riktning.

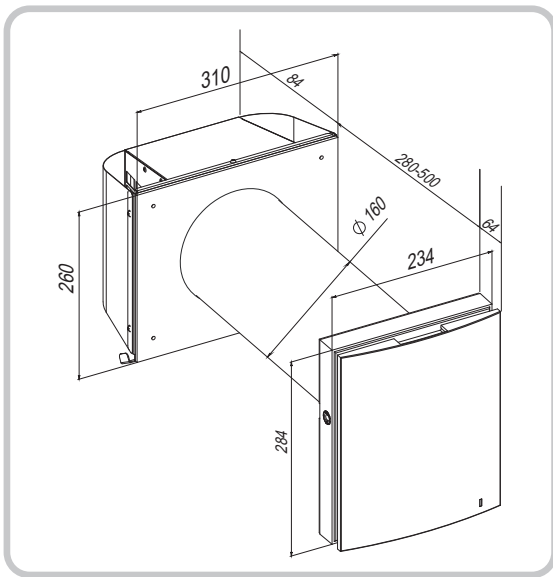
Boost. När en sensor är aktiverad startar ett av två scenarier:

- Rumsventilatoren går i frånluftsläge med max hastighet (båda fläktarna ger frånluft).
- Rumsventilatoren går med max hastighet utan att ändra ventilationsläge.

Tillbehör

		GTIN
Filter set G3	116009	7023671160098
Väggenomföring L:700mm	116010	7023671160104
Väggenomföring L:500mm	116011	7023671160111
Luftströmseparator Roomie Dual	116022	7023671160227

Måttskiss



Huoneen tuuletin Roomie Dual Wifi V2

TUOTENRO 120879, 120880



120879, 120880

FI

Kodin osan tai yhden huoneen ilmanvaihto lämmön talteenotolla. Useiden laitteiden helppo ja älykäs hallinta ja yhdistäminen omalla sovelluksella.

- Tasapainotettu ilmanvaihto ja lämmön talteenotto
- Raikasta, suodatettua ja tietyn lämpöistä tuloilmaa
- energiatehokas, lämmön talteenotto
- Helppo ohjata ja yhdistää sovellukseen
- Helppo asentaa

	Koko	GTIN
120879	Ø160 mm	7023671208790
120880	Ø160 mm	7023671208806

Tekniset tiedot

Nopeus	I	II	III
Ilmavirran lämmöntalteenottotila (m ³ /h)	10	20	30
Lilmavirran ilmanpoistotila (m ³ /h)	10	20	30
Lilmavirran tyhjennystila (m ³ /h)			60
Äänenpaine Lp(A) 3m dB (mukaisesti ISO 3741:2004)	17	29	38
Äänen teho Lw(A) dB (mukaisesti ISO 3741:2004)	34	46	55
Äänieristys, kokonaisuus (mukaisesti DIN EN 20140) [dBA]	42 (-1;-3)		
Virrankulutus (W)	2.2	3.7	6.6
Virta (A)	0.026	0.039	0.066
Jännite	100 - 240V (50 - 60 Hz)		
Hyötysuhde (mukaisesti DIBt LÜ-A 20)	≤ 85%		
Suodatinluokka	G3		
Eristysluokka	II		
Toimintalämpötila	-15°C til +40°C		
Seinän paksuus (mm)	280 - 500		
Halkaisija (mm)	Ø160		

Laitteen toimintatilat

Regeneraatio. Puhallin on vaihtuvassa tilassa, jolloin se pyörii ja vaihtaa tulo- ja poistoilman välillä.

Ilmanvaihto. Puhallin pyörii jatkuvasti yhteen suuntaan.

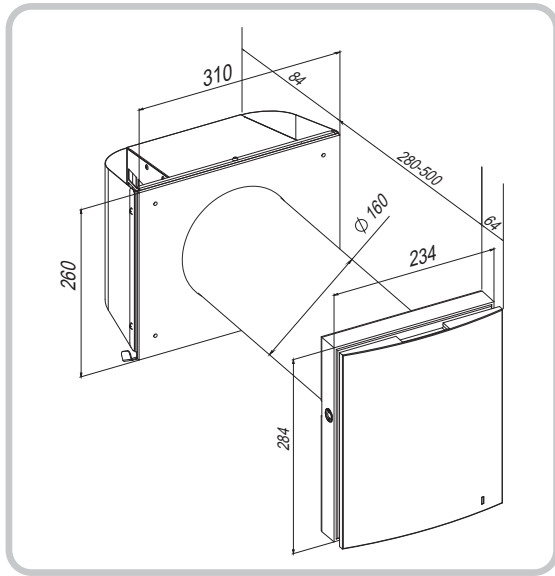
Boost – kun anturi laukeaa, hengityslaite suorittaa jommankumman kahdesta toiminta-algoritmista:

- Tuuletin toimii poistotilassa kolmannella nopeudella (molemmat puhaltimet poistamaan ilmaa).
- Hengityslaite toimii maksiminopeudella muuttamatta käyttötilaa.

Tarvikkeet

		GTIN
Suodatin G3	116009	7023671160098
Läpivientikappale seinään L:700mm	116010	7023671160104
Läpivientikappale seinään L:500mm	116011	7023671160111
Air separator Roomie Dual	116022	7023671160227

Mittakaaviot



Single room ventilator Roomie Dual Wifi V2

ART.NO. 120879, 120880



120879, 120880

EN Ventilation with heat recovery for parts of a home or single room. Easy and smart control and connection of several devices with own app.

- Balanced ventilation with heat recovery
- Fresh, filtered and tempered supply air
- Energy efficient, heat recovery up to 85%
- Easy control and connection with app
- Easy installation

	Dim.	GTIN
120879	Ø160 mm	7023671208790
120880	Ø160 mm	7023671208806

Technical data

Speed	I	II	III
Airflow heat recovery mode (m ³ /h)	10	20	30
Airflow ventilation mode (m ³ /h)	10	20	30
Airflow exhaust mode (m ³ /h)			60
Sound pressure Lp(A) 3m dB (according to ISO 3741:2004)	17	29	38
Sound power Lw(A) dB (according to ISO 3741:2004)	34	46	55
Sound insulation, complete unit (according to DIN EN 20140) [dBA]	42 (-1;-3)		
Power consumption, max (W)	2.2	3.7	6.6
Current, max (A)	0.026	0.039	0.066
Voltage	100 - 240V (50 - 60 Hz)		
Efficiency (according to DIBt LÜ-A 20)	≤ 85%		
Filter class	G3		
Insulation class	II		
Operating temperature	-15°C til +40°C		
Wall thickness (mm)	280 - 500		
Dimension (mm)	Ø160		

Unit operation modes

Regeneration. The fans operates in reversible mode by changing between extract- and supply air.

Ventilation. The fans operates in permanent air supply or air extract mode.

Boost - when the sensor is triggered, the ventilator executes one of two operation algorithms:

- the ventilator operates in the exhaust mode at the third speed (both fans are working to extract air).
- the ventilator operates at maximum speed without changing the operating mode.

Accessories

		GTIN
Filter G3	116009	7023671160098
Air duct	116010	7023671160104
Air duct L:500mm	116011	7023671160111
Air separator Roomie Dual	116022	7023671160227

Dimensioned Drawing

