

Frånluftsfläkt

ART.NR. 120390, 120391, 120393, 120488, 120489

SV

BRUKS- OCH MONTERINGSANVISNING

SAT-ventilationsanläggning

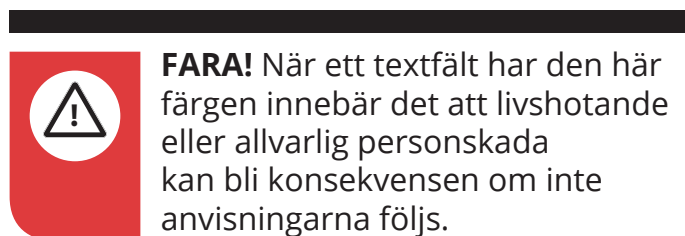
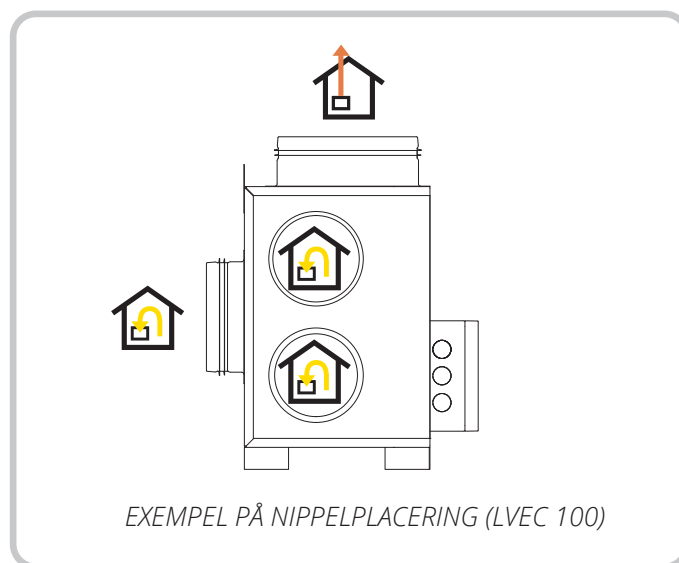
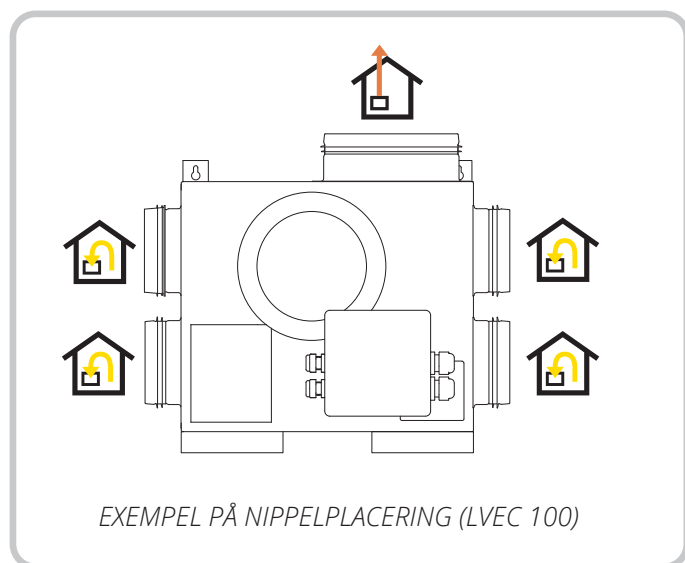
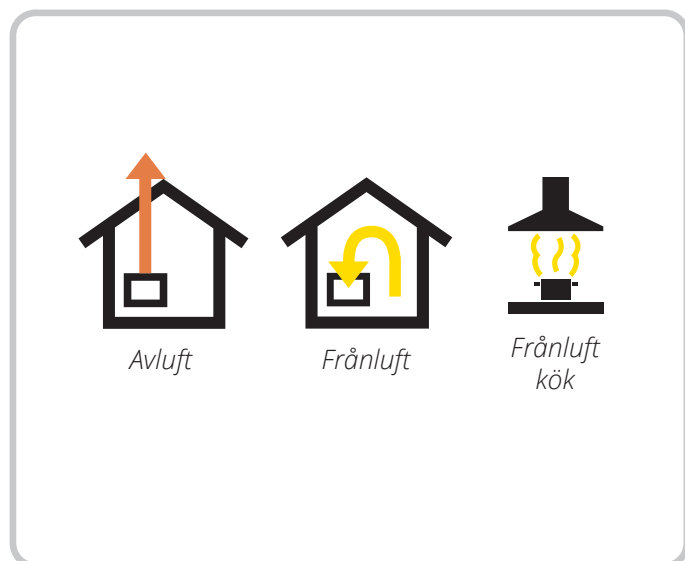
SV *Våra produkter utvecklas ständigt och vi förbehåller oss därför rätten till ändringar.
Vi tar inte heller ansvar för eventuella feltryck.*

Innhold

10.	Hur fungerer anleggningen?.....	7
10.1.	Användning	7
10.2.	Rengöring av anleggningen.....	7
11.	Systembeskrivning.....	8
11.1.	Principskiss.....	8
11.2.	Frånluftsfläkten.....	8
11.3.	Friskluftsintag.....	8
11.4.	Tolkning av ritninger	8

Symboler som används

Dessa produkter har ett antal symboler som används för märkning av själva produkten och i installations- och användardokumentationen.





SÄKERHETS- ANVISNINGAR



- För att undvika risken för brand, elektriska stötar eller skador ska alla säkerhets- och underhållsanvisningar samt varningstexter läsas innan aggregatet tas i bruk.
- Alla elektriska anslutningar måste utföras av en fackman. Om det uppstår skador på strömkabeln ska denna bytas ut av tillverkaren, tillverkarens serviceagent eller motsvarande kvalificerad person.
- Fläkten får inte användas till frånluft av brännbara eller lättantändliga gaser.
- Luften får inte släppas ut i frånluftskanaler som används för frånluft från apparater som förbränner gas eller annat bränsle.
- Tillgängliga delar kan bli varma när de används med matlagingsutrustning.
- Flambära inte under spiskåpan.
- Det är installatörens ansvar att säkerställa en övergripande säkerhets- och funktionsbedömning av anläggningen.
- Säkerställ att skruvarna till uppfastningsöglorna dras åt så att produkten inte kan lossna.
- Fäst anslutande kanaler till fläkten med skruv eller slangklämma.
- Följ gällande bestämmelser för avluft.



- Denna apparat kan användas av barn över åtta år och av personer med nedsatt sensorisk förmåga eller fysisk eller psykisk funktion, eller personer med bristande erfarenhet eller kunskap, om de får anvisningar om säker användning av apparaten eller tillsyn som säkerställer säker användning och om de är medvetna om risken.
- Produkten är inte avsedd att användas av barn. Barn ska inte leka med apparaten. Barn ska inte utföra rengöring eller underhåll utan tillsyn.



- Denna fläkten är endast avsett att hantera ventilationsluft i bostäder och kommersiella fastigheter.
- Allt rörlägningsarbete måste utföras av auktoriserad rörläggare.



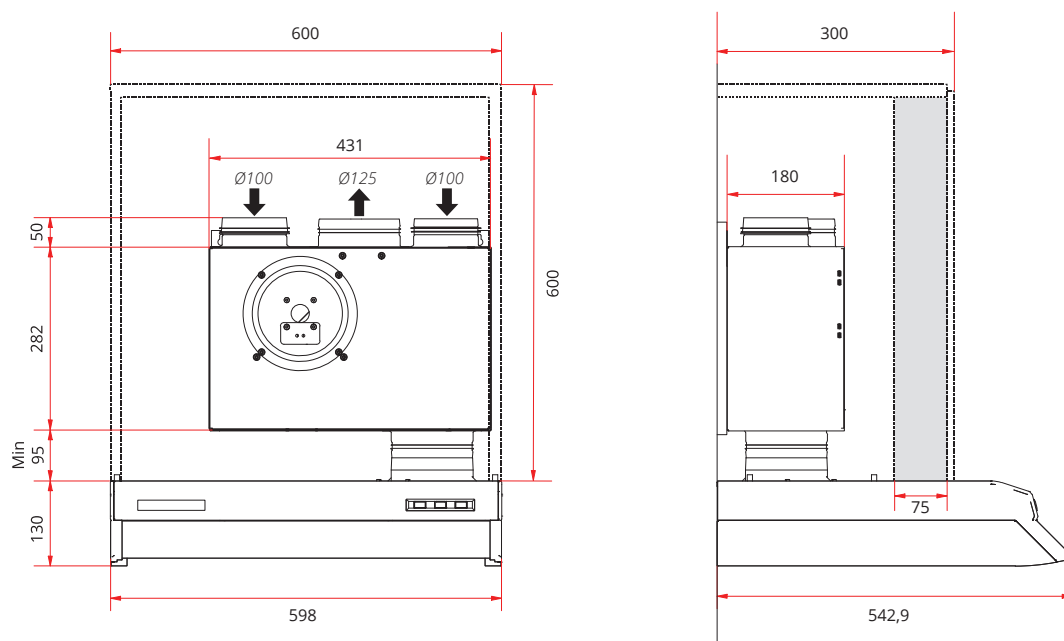
- Rummet måste ha egen tillräcklig lufttillförsel när det används produkter som gasspisar, gaskaminer, öppna spisar, vedugnar, oljekärl osv.



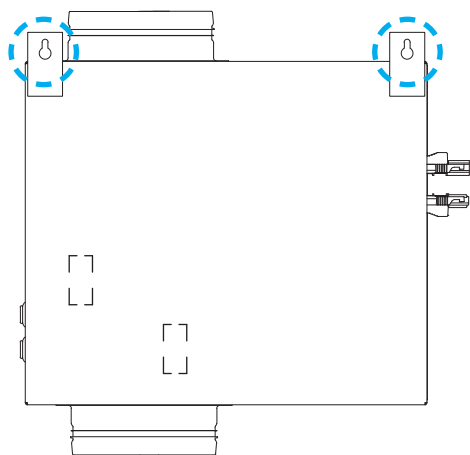
- Fläkten är konstruerad för att stå inomhus under tak. Kan monteras i kalla utrymmen.
- Kanaler skal anslutas till fläktens stoser och fästas med skruvar.
- Fläkten måste monteras så att det finns plats för service och underhåll som t.ex. filterbyte, rengöring av fläkt och återvinnare.

1. Montering/Förarbete

1.1. MONTERINGSSKISS SVEC



* Kopplingen mellan spiskåpan och SVEC bör göras med skarvmuff/polyflexrör i stället för fast rör som på ritningen.



Fläkten skall fästas i anvisade fästen med skruvar som dras åt innan igångkörning.

2. Hur fungerar anläggningen?

Den använda, dåliga luften från kök, badrum och toaletter förs ut ur huset via frånluftsfläkten.

Ny, frisk uteluft tillförs via ventiler i vardagsrum och sovrum.

För att uppnå bra ventilation ska ventilerna aldrig stängas (använd luft måste ersättas med ny, frisk luft). Luftgången från "rena" till "förorenade" rum motverkar att dålig luft sprids i bostaden.

2.1. ANVÄNDNING

Anläggningen kan användas på 2 sätt:

1. Som ren frånluftsventilation där frånluftssystemet kopplas till ventiler i boenhetens våtrum (eksempelvis bad, kök, tvättstuga. Aggregatet styrs då med styrpanel).
2. Som frånluftssystem där man i tillägg till punkt 1 också kopplar frånluftssystemet till boenhetens spiskåpa anpassad för denna produkten (se Flexit sortiment av spiskåpor för externa anslutningar. Aggregatet styrs då med hjälp av spiskåpan).

Vid användning tillsammans med spiskåpa skall läge

 HIGH användas vid matlagning och minst 10 minuter efteråt.

För styrning av flöden vid bruk av spiskåpa eller styrpanel, se kapittel 4.



INFO! Kom ihåg att stänga spjället efter matlagning för att återgå till normal ventilation.

Råd för att anläggningen ska fungera på bästa sätt:

- Se till att tillförseln av uteluft genom husets friskluftsventiler/spaltventiler är tillräcklig.
- Om bostaden har eldstad måste man – för att undvika problem med kallras – säkerställa att lufttillförseln är tillräcklig när fläkthastigheten ökas.
- Gör en årlig kontroll av anläggningen, i synnerhet fläkten.



INFO! För att upprätthålla ett bra inomhusklimat och för att undvika kondensskador ska fläkten aldrig stängas av helt.

2.2. RENGÖRING AV ANLÄGGNINGEN

- Spiskåpa: Fettfiltret ska rengöras 2 gånger per månad i starkt vatten med mycket diskmedel eller i diskmaskin.
- Fläkt: Fläktbladen ska kontrolleras minst en gång per år och rengöras (fläkten måste först kopplas från spänningen). Mer information finns under fläktspecifikationerna.
- Ventiler: Rengörs minst en gång per år.
- Takhuv: Kontrollera årligen att dräneringsspringan i nederkant inte är igensatt.



INFO! Bristande rengöring av fettfilter i spiskåpan ökar risken för brand om en olycka skulle inträffa. Samtidigt medför det reducerad livslängd för anläggningen och kan påverka din reklamationsrätt.

Mer utförlig information om spiskåpan finns i bruksanvisningen och på vår hemsida.

3. Specifikationer för din frånluftsfläkt

Det finns flera fläkttypen att välja mellan. Kontrollera vilken typ som är installerad hos dig.

LVEC vindsfläkt

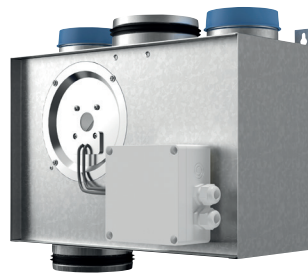
KVEC kanalfläkt

SVEC skåpfläkt

Frånluftsfläkten är normalt placerad på vinden, vanligen direkt ovanför spiskåpan.

Gör så här när fläkten ska rengöras:

- Dra ut nätkontakten så att fläkten blir spänningslös.
 - Kopplingsdosan sitter fäst med kardborreband och kan lossas från sidan av fläkten.
 - Lossa de 4 fästskruvarna från den runda motorplåten.
 - Hela fläkten kan nu dras rakt ut från fläkthuset.
 - Använd ett icke-vattenbaserat fettlösande medel och en liten skrapa eller borste för att avlägsna fast smuts från fläkthjulet.
- Var försiktig så att fläkthjulet inte skadas eller kläms. Se till att ingen vätska tränger in i själva motorn.
- Låt fläkten torka ordentligt innan den monteras tillbaka.



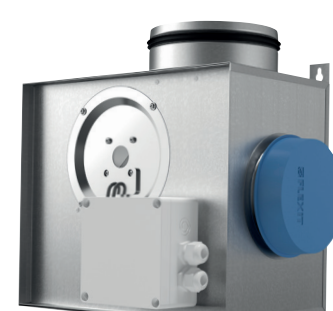
SVEC vänster



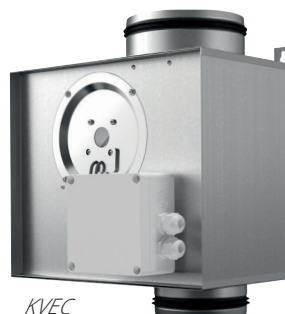
SVEC höger



LVEC 100



LVEC 125



KVEC

4. Systembeskrivning

4.1. PRINCIPSKISS

Hela systemet består normalt av frånluftsfläkt, spiskåpa, frisklufts-ventiler, frånluftsventiler, kanaler och takhuv. Den projekterade ventilationsritningen visar hur de olika komponenterna ska placeras. Spiskåpan och takhuvet finns i flera varianter och dessa produkter har också egna bruksanvisningar.

4.2. FRÅNLUFTSFLÄKTEN

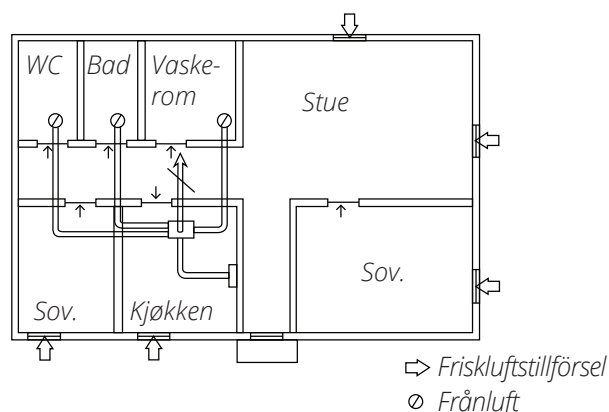
Frånluftsfläkten drar ut luft ur bostadens kök och våtrum/toalett. Det skapar ett lätt undertryck i bostaden som vilket i sin tur drar in frisk luft genom husets friskluftsventiler. Luftflödet från "rena" till "förorenade" rum innebär att luften först ventilerar vardagsrum och sovrum och därefter kök och badrum. Luftflödet motverkar också att lukt från kök/våtrum sprids i bostaden.

4.3. FRISKLUFTSINTAG

Ventiler för friskluftstillförsel ska monteras i samtliga sovrum, vardagsrum och kök. För att systemet ska fungera är det absolut avgörande att det finns tillräckligt många friskluftsventiler i bostaden.

Kraven på friskluftsventiler och överströmningsöppningar är följande:

- Det får högst vara 10 Pa tryckfall över ventilerna vid de projekterade luftmängderna för normal ventilation.
- Ventilernas placering i rummet ska vara sådan att det inte drar kallt i rummet.
- Överströmningsöppningar (luftspalt i dörr) från rum med friskluftsventil bör vara ~10 mm.
- Rum med friskluftsventil ska inte samtidigt ha öppet fönster och öppen dörr till sekundärzonerna. Med sekundärzoner avses t.ex. korridor eller hall utanför rummet.
- Varierande förhållanden i vind och temperatur, samt husets täthet kan göra det nödvändigt med extra lufttillförsel i fönstren i sovrum.



Klaffventiler plasseras ca 20 cm från taket och helst inte på de platser som utnyttjas mest.

Det är fördelaktigt om den friska luften blandas med uppåtstigande luftströmmar från element och liknande och inte stöter på hinder som fönsterbrädor, gardiner och persienner som kan leda till kallras. Ta också hänsyn till sängplaceringen i sovrummen så att ventilerna inte ger kallt drag.

Det är viktigt att köket har riklig friskluftstillförsel så att inte spiskåpan hämtar luft från andra platser i huset i stället, till exempel toalett eller skorsten.

Av samma anledning är det viktigt att eventuell eldstad får tillräcklig friskluftstillförsel.

Frånluften får aldrig släppas ut i rökkanaler eller luftschakt som leder till vardagsrum eller sovrum.

5. Frånluftsfläktar

Vindsfläkt (LVEC)

Kanalfläkt (KVEC)

Skåpfläkt (SVEC)

5.1. PLACERING



INFO! Det är viktigt att fläkten placeras så att den är enkel att komma åt vid service och underhåll senare.

Typen LVEC – vindsfläkt

Vindsfläkten monteras på fast underlag. Om vinden inte har något riktigt golv kan man använda en spånskiva eller liknande. Om så önskas kan fläkten hängas upp på väggen eller takstolarna, vilket kan vara gynnsamt för fallet på kanalerna och kondensavrinningen.

Som standard är fläktarna utrustade med ändlock på den övre högra nippeln. Detta ändlock kan flyttas eller avlägsnas vid behov. Det går också att beställa extra ändlock.

Typen KVEC – kanalfläkt

Den här kan monteras överallt där det finns behov av fläkt i anslutning till en kanal. Anslutningsnipplarna är som standard 125 mm.

Typen SVEC – skåpfläkt

Skåpfläkten är avsedd för montering i skåp eller bakom kryddhyllan. Se monteringskisserna på nästa sida.

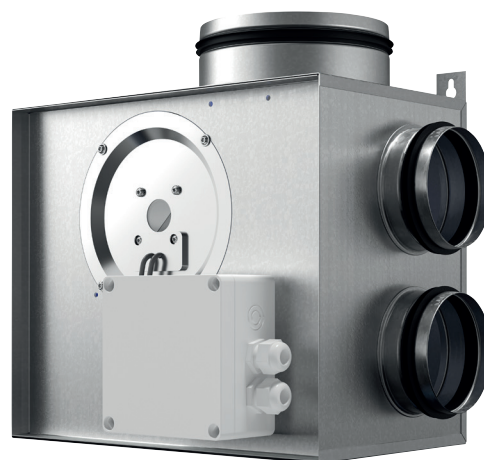
USV: Kopplingsdosan medföljer löst och fästs på önskad sida av fläkten. Detta gör du genom att avlägsna skyddspapperet från kardborrebandet på dosans baksida och trycka fast det ordentligt 25 mm in på fläktens sida med den svarta motorkabeln riktad framåt. Fläkten hängs upp i fästspärrarna över spiskåpan. Spiskåpans och fläktens nipplar ansluts med en skarvmuff eller kort kanal-/slangdel.

5.2. ELEKTRISK ANSLUTNING

Fläkten är färdigkopplad internt och avsedd för att kopplas till 230 VAC via stickkontakt.



Aggregatet bör installeras med jordfelsbrytare. Vi rekommenderar en egen strömkrets för aggregatet.

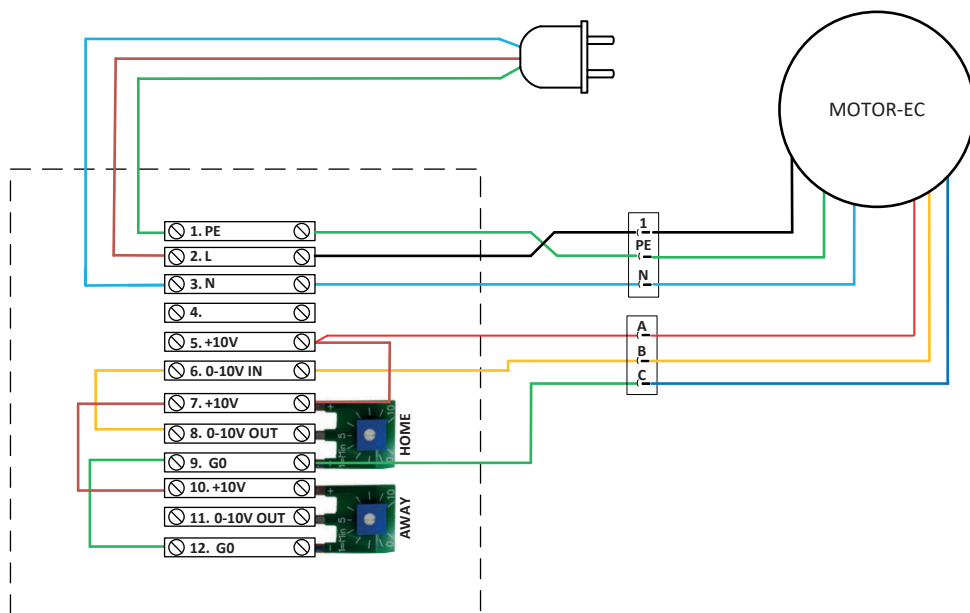


Aggregatet levereras med 2 m kabel med plugg. Kabeln kommer ut överst på aggregatet och kopplas till 230V 50 Hz enfas jordat uttag som placeras lättillgängligt i närheten. Nätkontakten ska användas som servicebrytare.

5.3. INKOPPLINGSANVISNING STANDARD

Som standard levereras SAT-EC fläkten kopplad så att den går på en hastighet, Home-läge.

OBS! Injustering av luftflöde ska utföras vid installation. För att justera hastigheten vrid på potentiometern märkt "Home" från 0-10 där 0 är stopp (ska inte användas) och 10 är max hastighet på motorn.



5.4. INKOPPLINGSANVISNING MED STYRPANEL

Installerar man styrpanel (tillbehör) till SAT-EC fläkten så får man tre hastigheter.
Art.nr på styrpanelen och övriga tillbehör finns på sid 13.

Away

Detta är ett konstant läge som är avsedd för användning när byggnaden inte används under längre perioder.

Home

Detta är ett konstant läge som är avsedd för normal användning när byggnaden används.

High

Användas vid dusch/bad och hög fuktproduktion eller hög personbelastning av bostaden.
OBS! Injustering av luftflöde ska utföras vid installation.

För att justera hastigheten på Away-läget vrid på potentiometern märkt "Away" från 0-10 där 0 är stopp (ska inte användas) och 10 är max hastighet på motorn.

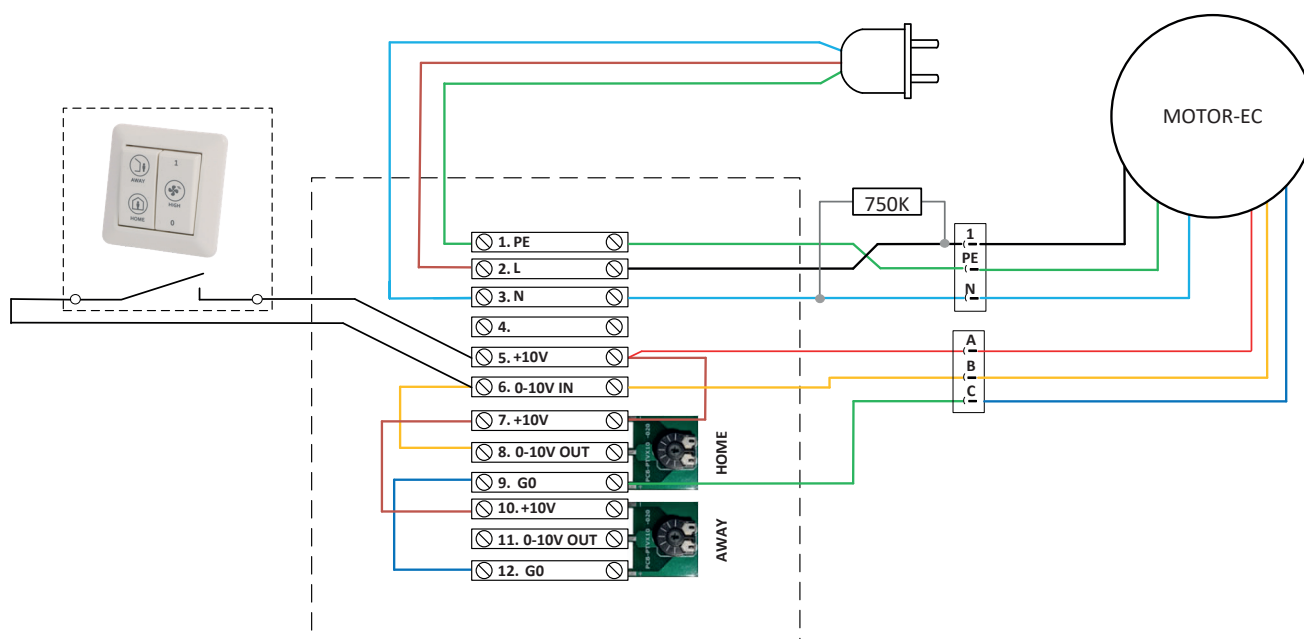
För att justera hastigheten på Home-läget vrid på potentiometern märkt "Home" från 0-10 där 0 är stopp (ska inte användas) och 10 är max hastighet på motorn.

Away-läget ska justeras så att det har ett lägre flöde än Home-läget.

High-läget går automatiskt på max hastighet på motorn.



INFO! Inställning HIGH bör även användas (minst 30 min) efter dusch för att undvika kondens i kanalsystemet.



5.5. INKOPPLINGSANVISNING MED STYRPANEL OCH FORCERINGSBRYTARE/ FUKTGVIVARE/SPISKÅPA

Installerar man flera extra tillbehör till SAT-EC fläkten så får man tre hastigheter. Art.nr på styrpanelen och övriga tillbehör finns på sid 13.

Away

Detta är ett konstant läge som är avsedd för användning när byggnaden inte används under längre perioder.

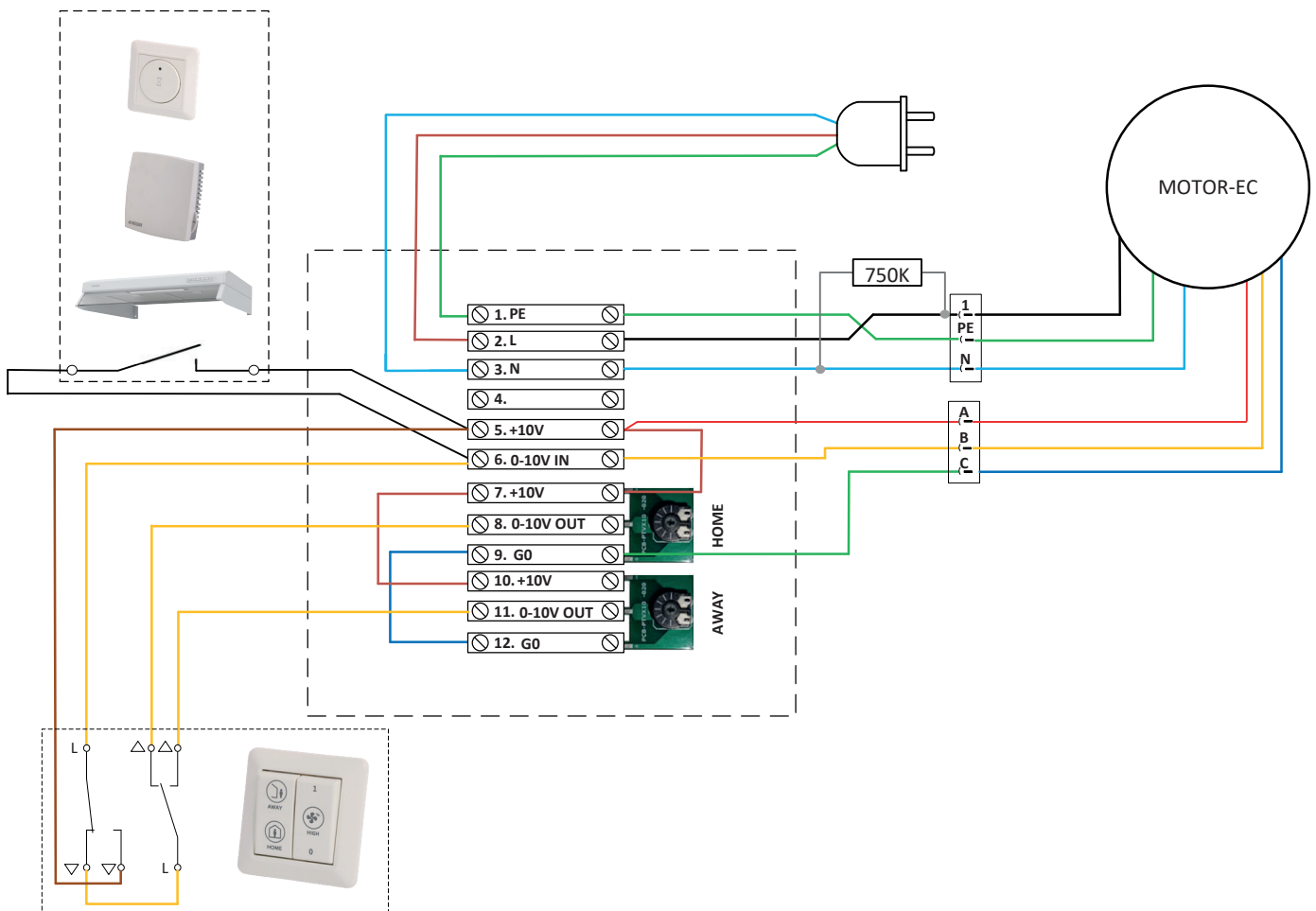
Home

Detta är ett konstant läge som är avsedd för normal användning när byggnaden används.

High

Användas vid dusch/bad och hög fuktproduktion eller hög personbelastning av bostaden.

För att justera hastigheten på Away-läget vrid på potentiometern märkt "Away" från 0-10 där 0 är stopp (ska inte användas) och 10 är max hastighet på motorn. För att justera hastigheten på Home-läget vrid på potentiometern märkt "Home" från 0-10 där 0 är stopp (ska inte användas) och 10 är max hastighet på motorn. Away-läget ska justeras så att det har ett lägre flöde än Homeläget. High-läget går automatiskt på max hastighet på motorn.



5.6. INKOPPLINGSANVISNING MED FORCERINGSBRYTARE/FUKTGIVARE/ SPISKÅPA

Installerar man extra tillbehör till SAT-EC fläkten så får man tre hastigheter. Art.nr på styrpanelen och övriga tillbehör finns på sid 13.

Away

Detta är ett konstant läge som är avsedd för användning när byggnaden inte används under längre perioder.

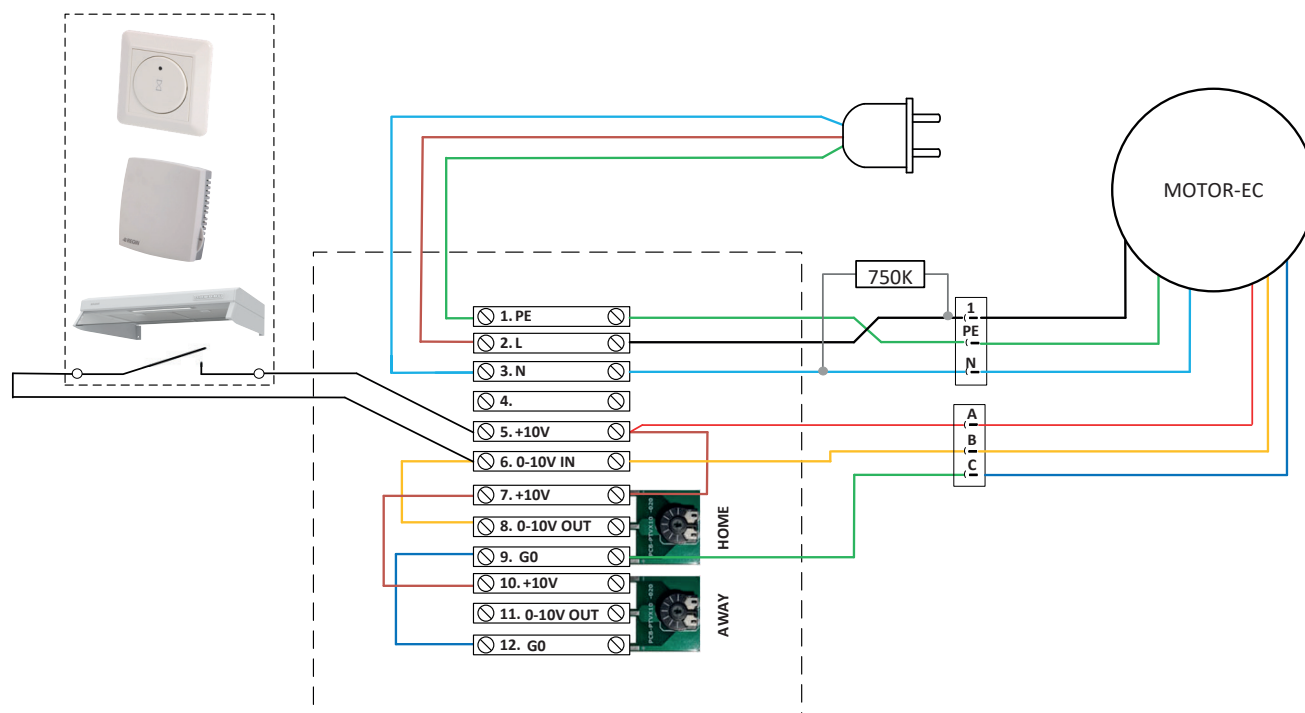
Home

Detta är ett konstant läge som är avsedd för normal användning när byggnaden används.

High

Användas vid dusch/bad och hög fuktproduktion eller hög personbelastning av bostaden.

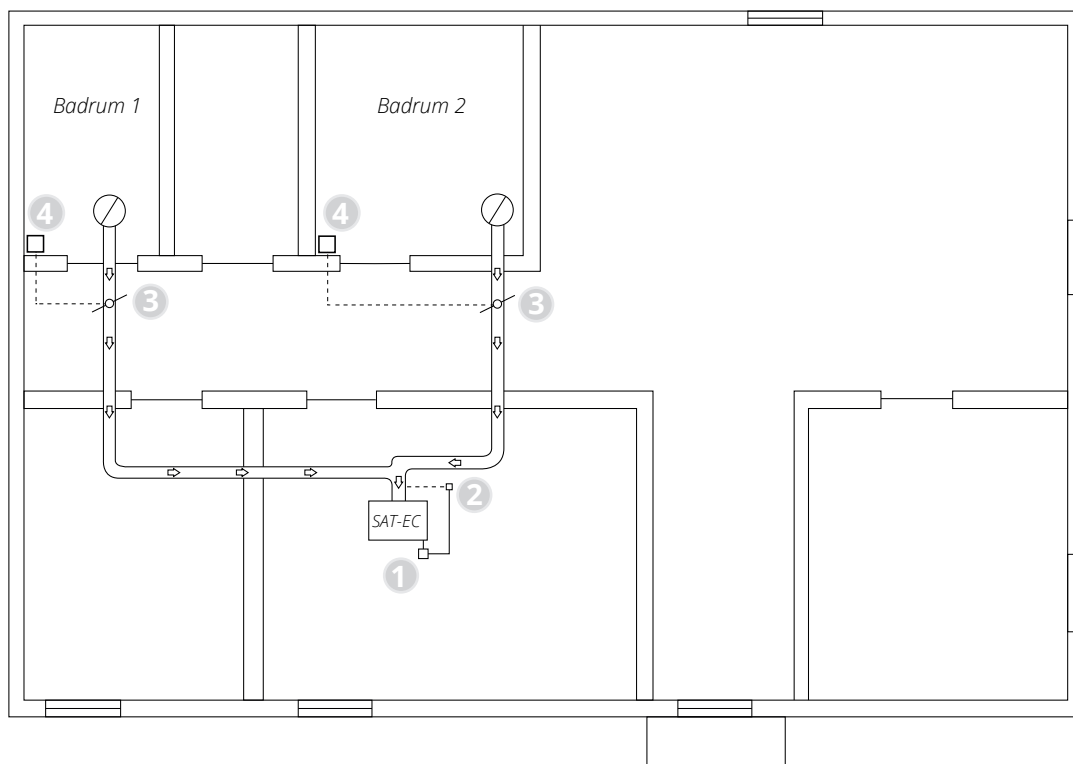
För att justera hastigheten på Away-läget vrid på potentiometern märkt "Away" från 0-10 där 0 är stopp (ska inte användas) och 10 är max hastighet på motorn. För att justera hastigheten på Home-läget vrid på potentiometern märkt "Home" från 0-10 där 0 är stopp (ska inte användas) och 10 är max hastighet på motorn. Away-läget ska justeras så att det har ett lägre flöde än Homeläget. High-läget går automatiskt på max hastighet på motorn.



5.7. LOKAL BEHOVSSTYRNING SAT-EC

För att uppnå energiklass B krävs lokal styrning av fläkten, detta för att individuellt kunna styra flödet oberoende av varandra i minst två olika zoner.

Nedan visas exempel på systemskiss för inkoppling av nödvändiga tillbehör.



Automatiktillbehör SAT-EC - Energiklass B		
Placering	Art.nr.	Benämning
1	116685	Regulator Optigo
2	112444	Tryckgivare
3	14482	Spjäll
4	110987	Fuktgivare för väggmontage

Automatiktillbehör SAT-EC	
Art.nr.	Benämning
120394	Styrningsbrytare
120395	Forceringsbrytare
110608	Spiskåpa Elegant-E/F 60cm svart
110609	Spiskåpa Elegant-E/F 60cm vit
110607	Spiskåpa Elegant-E/F 60cm rostfri
118689	Spiskåpa Facet-E/F vit
118690	Spiskåpa Facet-E/F RF
12326	Köksfläkt Bistro-E/F inbyggd
13615	Köksfläkt Fondue-F slimline
117298	Köksfläkt Flow E/F stål
110604	Spiskåpa Vision-E/F 60 cm rostfri
110603	Spiskåpa Vision-E/F 90 cm rostfri

6. Underhållsschema

Gör fläkten strömlös innan underhåll.

Komponent	Åtgärd	Intervall
Fläktar	Fläkt som är ansluten till spiskåpan inspekteras en gång per år. För fläkt som inte är ansluten till spiskåpan räcker det med inspektion vart tredje år. Fläktarna rengörs vid behov.	12 mån. 3 år
Köksfläkt	För enheter som har köksfläkten ansluten till frånluften: Tvätta fettfiltret. Kontrollera att spjället är rent och stänger helt.	2 veckor
Ventiler	Frånluftsventiler (i badrum, tvättstuga osv.) måste rengöras minst en gång per år.	12 mån.
Luftintag	Kontrollera att löv och annat inte har fastnat i luftintaget. På vintern kan luftintaget isa igen och det bör kontrolleras regelbundet (eventuellt varje dag vid behov).	12 mån.
Takhuv	Om anläggningen har takhuv ska du kontrollera att det inte har fastnat löv och liknande där. Kontrollera även att dräneringsspringan är öppen.	12 mån.
Kanaler	Kontrollera att kanalerna är rena. Rengör invändigt vid behov.	10 år
Fläktens insida	Kombinationen av mycket låg utetemperatur och fuktig frånluft kan leda till isbildning. Normalt är detta inget problem för när det åter blir normala driftförhållanden ombildas iskrystallerna till ånga och förs ut ur fläkten via avluften. Vid extrem kyla under längre tid bör fläkten kontrolleras beträffande is.	

6.1. INSPEKTION/UNDERHÅLL

Gör produkten strömlös genom att ta ur stickkontakten.

Specifikationer för din frånluftsfläkt

Det finns flera fläkttypen att välja mellan. Kontrollera vilken typ som är installerad hos dig.

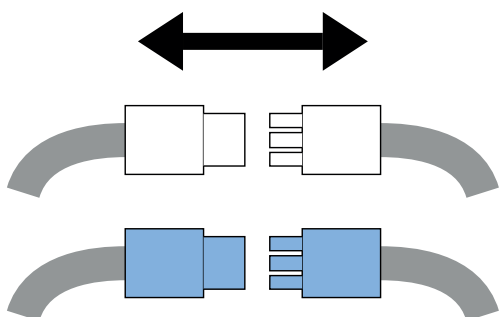
LVEC Universal vindsfläkt

KVEC Universal kanalfläkt

Frånluftsfläkten är normalt placerad på vinden, vanligen direkt ovanför spiskåpan.

Gör så här när fläkten ska rengöras:

- Dra ut nätkontakten så att fläkten blir spänningslös.
- Dra därefter isär båda snabbkontaktarna (blå och vit) på kablaget. Se figur 1.
- Kopplingsdosan sitter fäst med kardborreband och kan lossas från sidan av fläkten.
- Lossa de 4 fästskruvarna från den runda motorplåten. Se figur 2.
- Ta ut hela fläktenheten till köket eller tvättstugan för en grundlig rengöring.
- Använd ett icke-vattenbaserat fettlösande medel och en liten skrapa eller borste för att avlägsna fast smuts från fläkthjulet.
- Var försiktig så att fläkthjulet inte skadas eller kläms.
- Se till att ingen vätska tränger in i själva motorn.
- Låt fläkten torka ordentligt innan den monteras tillbaka.
- Därefter ska fläkten försiktigt monteras på plats.



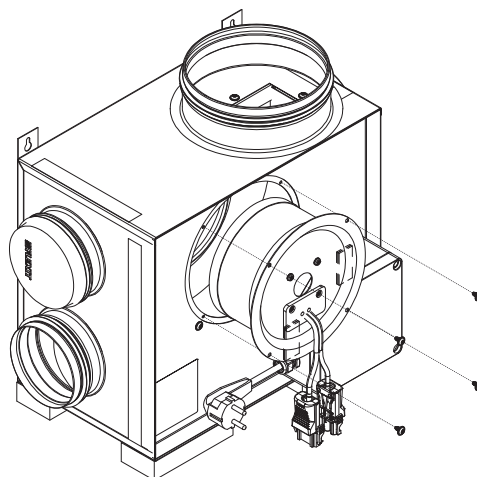
Figur 1

SVEC Universal skåpfläkt

Frånluftsfläkten sitter i ett skåp eller bakom kryddhylla direkt ovanför spiskåpan.

Gör så här när fläkten ska rengöras:

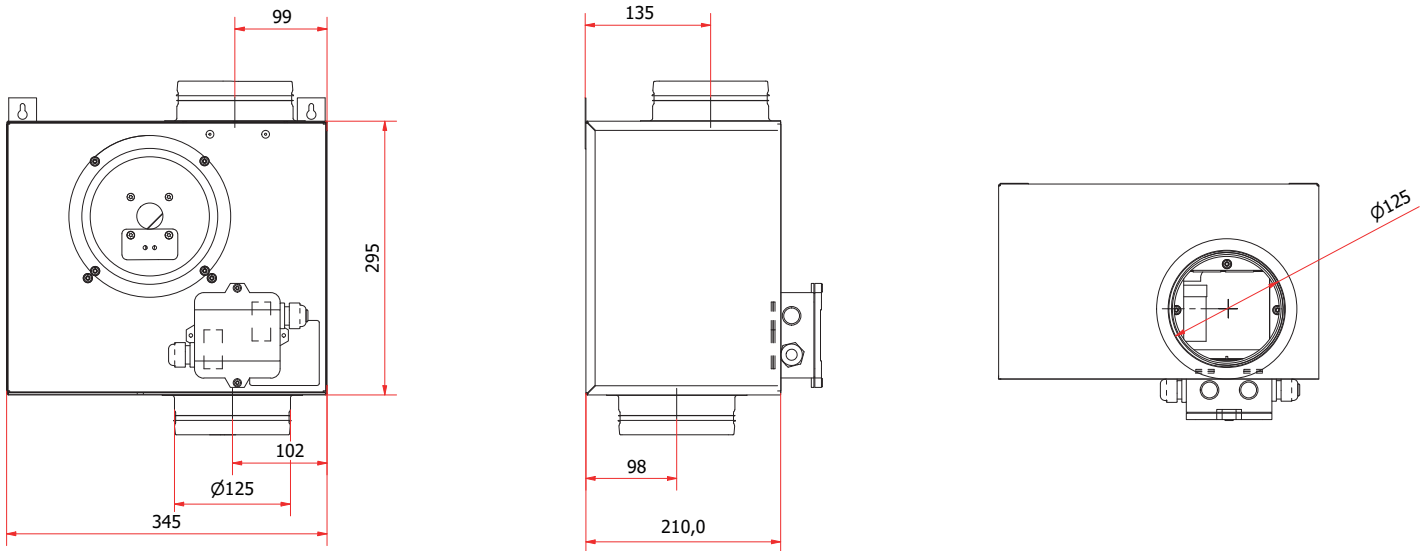
- Dra ut nätkontakten så att fläkten blir spänningslös.
- Dra därefter isär båda snabbkontaktarna (blå och vit) på kablaget. Se figur 1.
- Kopplingsdosan sitter fäst med kardborreband och kan lossas från sidan av fläkten.
- Lossa de 4 fästskruvarna från den runda motorplåten. Se figur 2.
- Ta ut hela fläktenheten för en grundlig rengöring. Se figur 2.
- Använd ett icke-vattenbaserat fettlösande medel och en liten skrapa eller borste för att avlägsna fast smuts från fläkthjulet.
- Var försiktig så att fläkthjulet inte skadas eller kläms.
- Se till att ingen vätska tränger in i själva motorn.
- Låt fläkten torka ordentligt innan den monteras tillbaka.
- Därefter ska fläkten försiktigt monteras på plats.



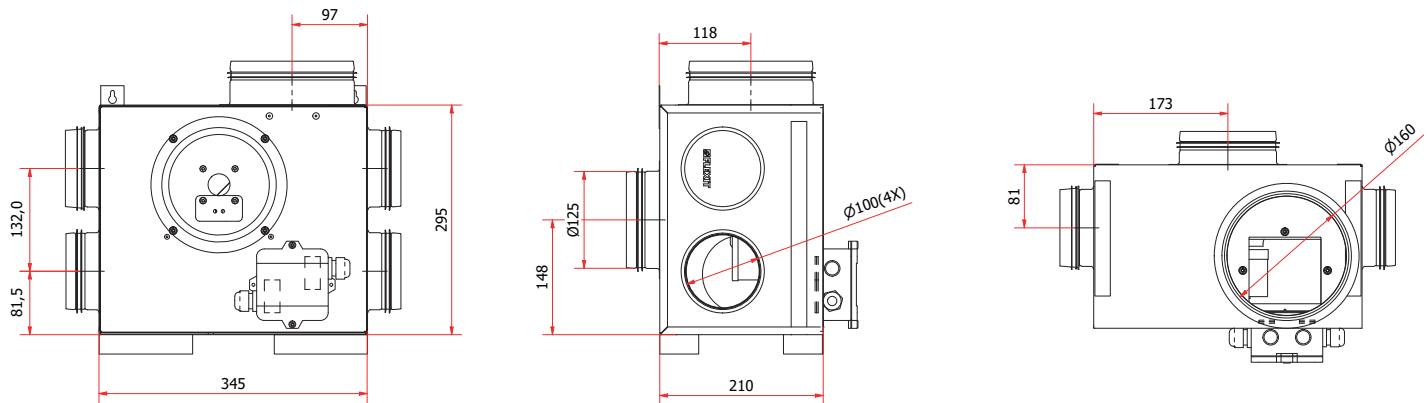
Figur 2

7. Måttskisser

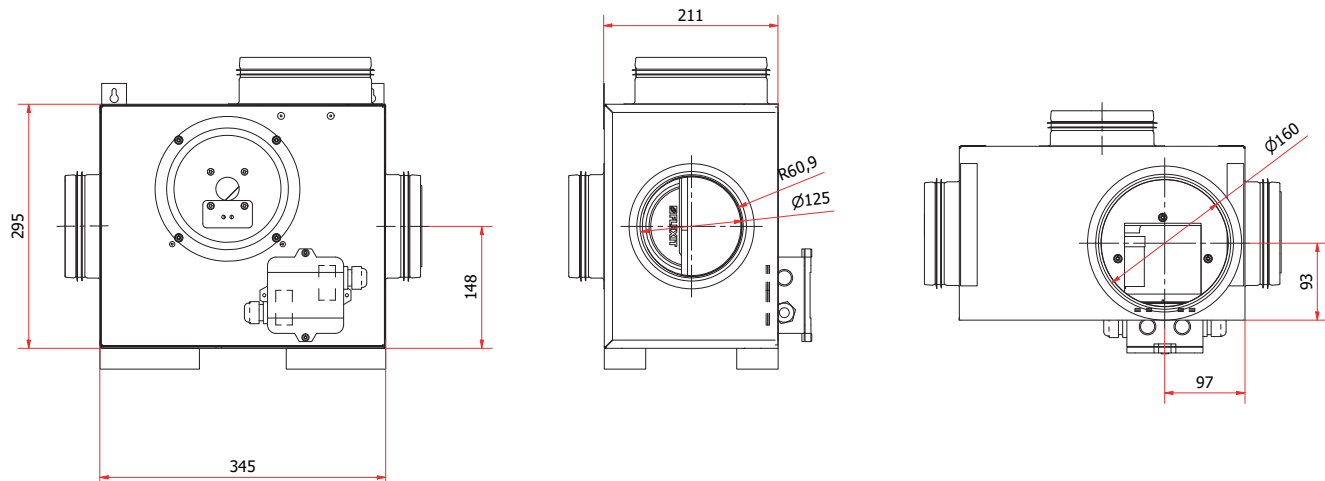
KVEC 125
art.nr. 120393



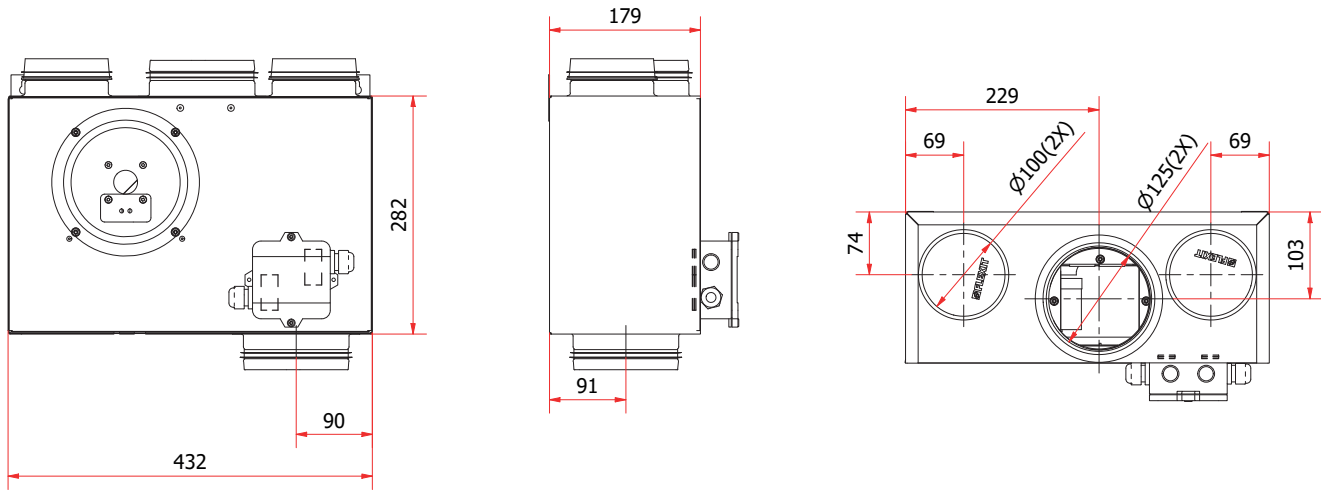
LVEC 100
art.nr. 120390



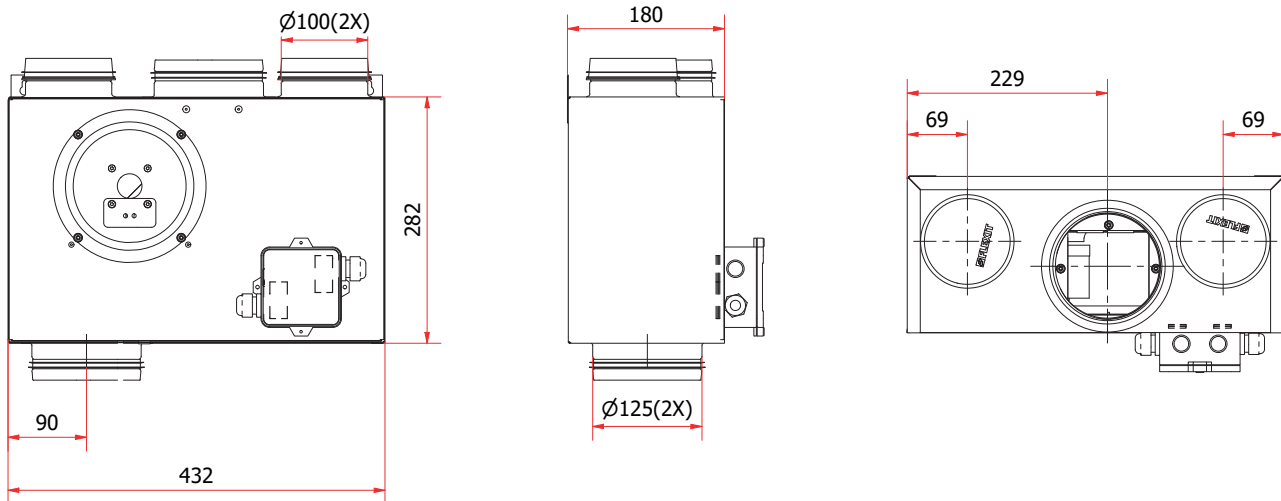
LVEC 125
art.nr. 120391



SVEC R
art.nr. 120488

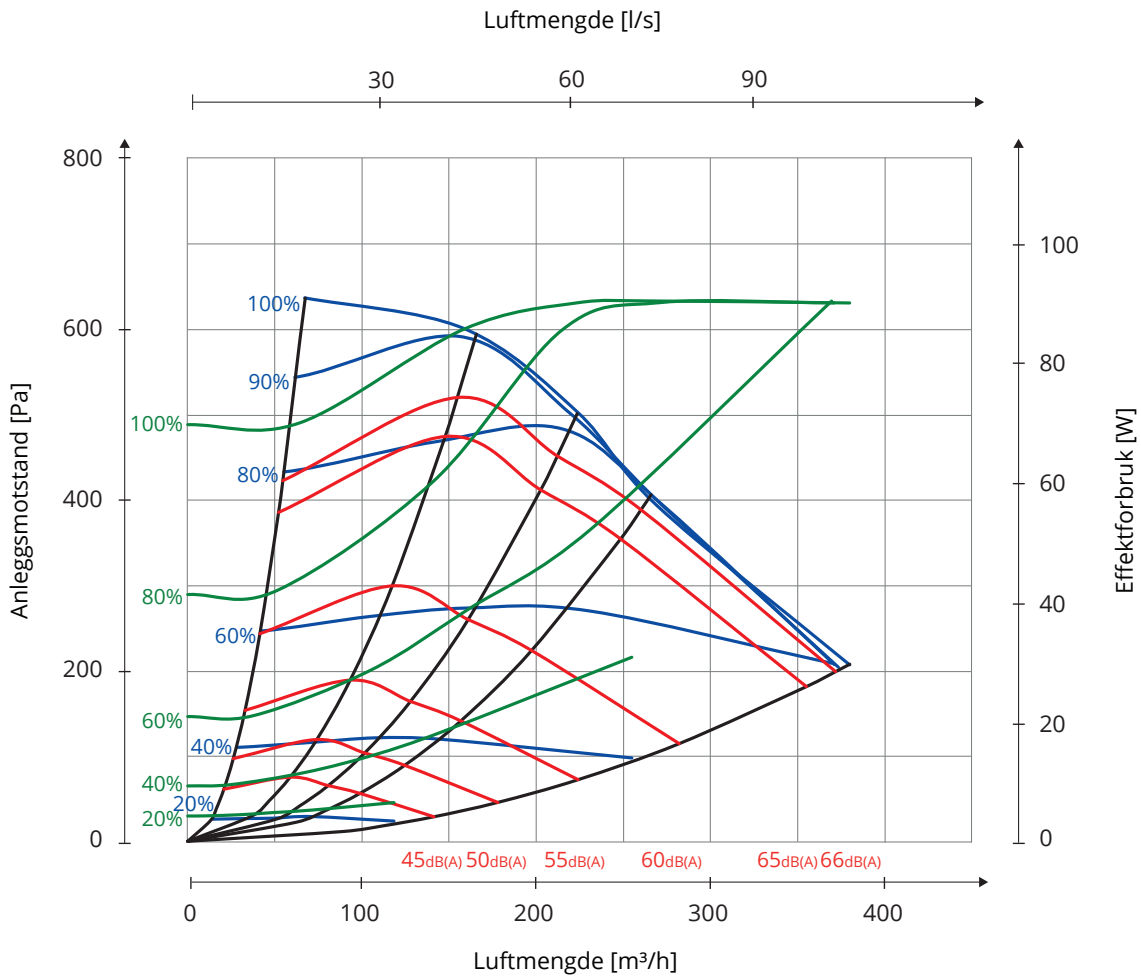


SVEC L
art.nr. 120489



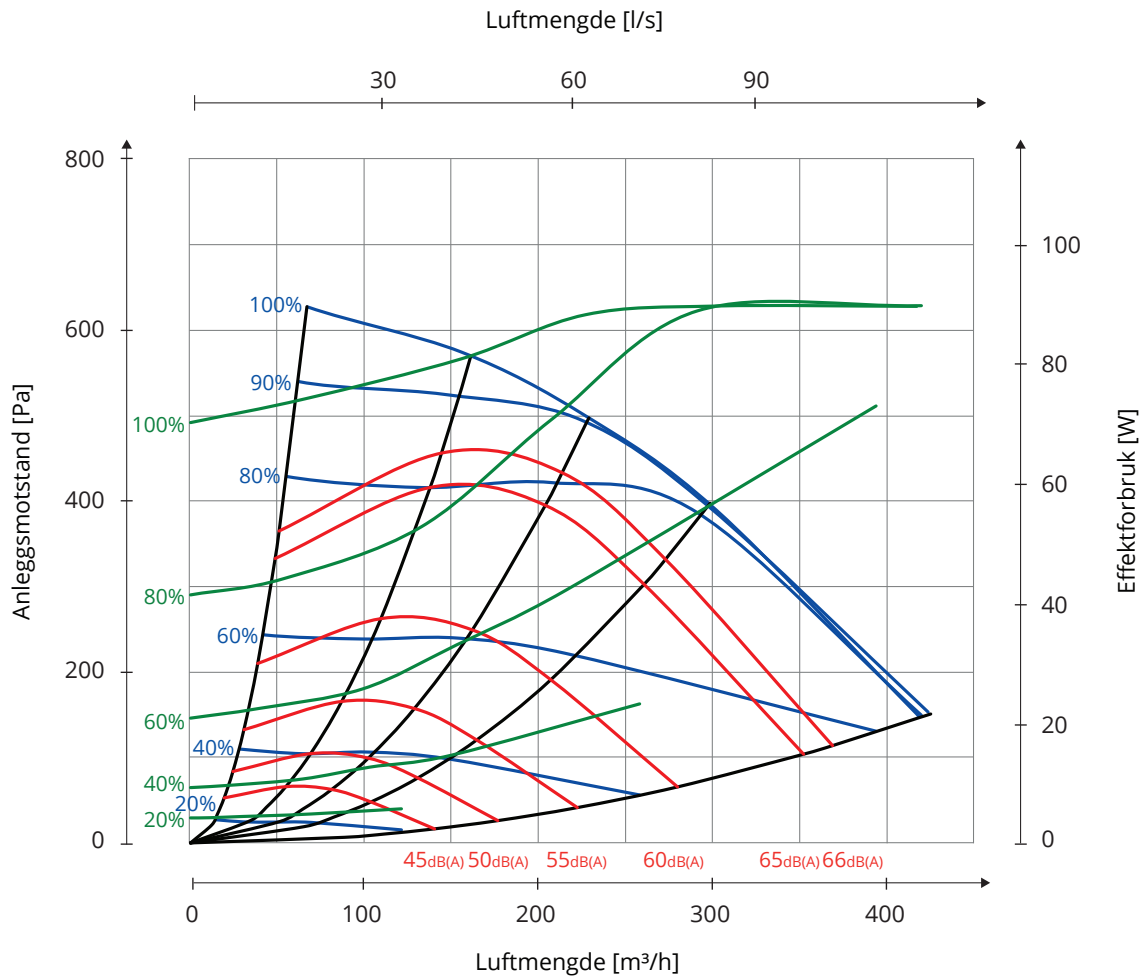
8. Kapacitetsdiagram

SVEC 125 vänster
art.nr. 120489



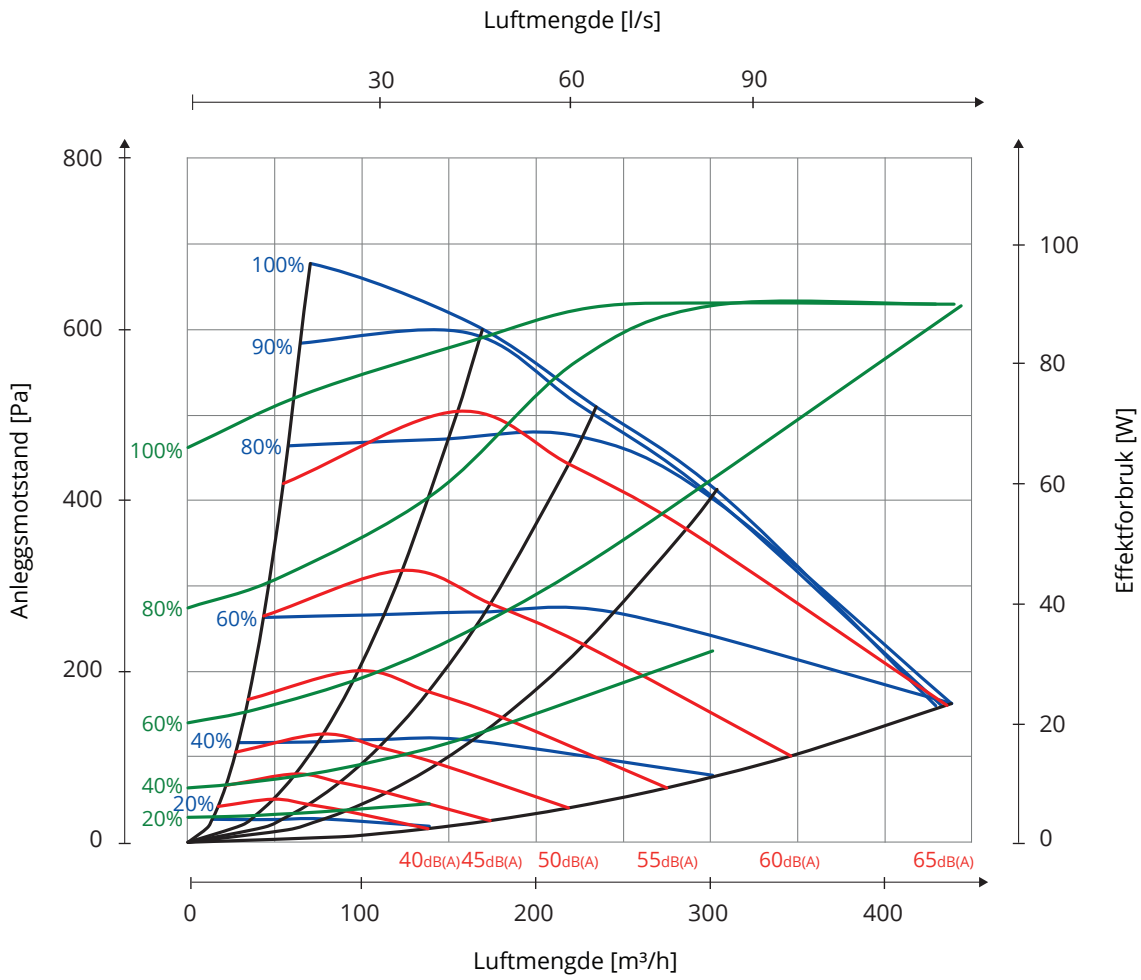
Hz	63 Lw(dB)	125 Lw(dB)	250 Lw(dB)	500 Lw(dB)	1000 Lw(dB)	2000 Lw(dB)	4000 Lw(dB)	8000 Lw(dB)	LwA
Tilluft	15	9	3	-2	-10	-17	-23	-23	
Avstrålat	1	-3	-5	-14	-12	-15	-23	-24	-7

SVEC 125 höger
art.nr. 120488



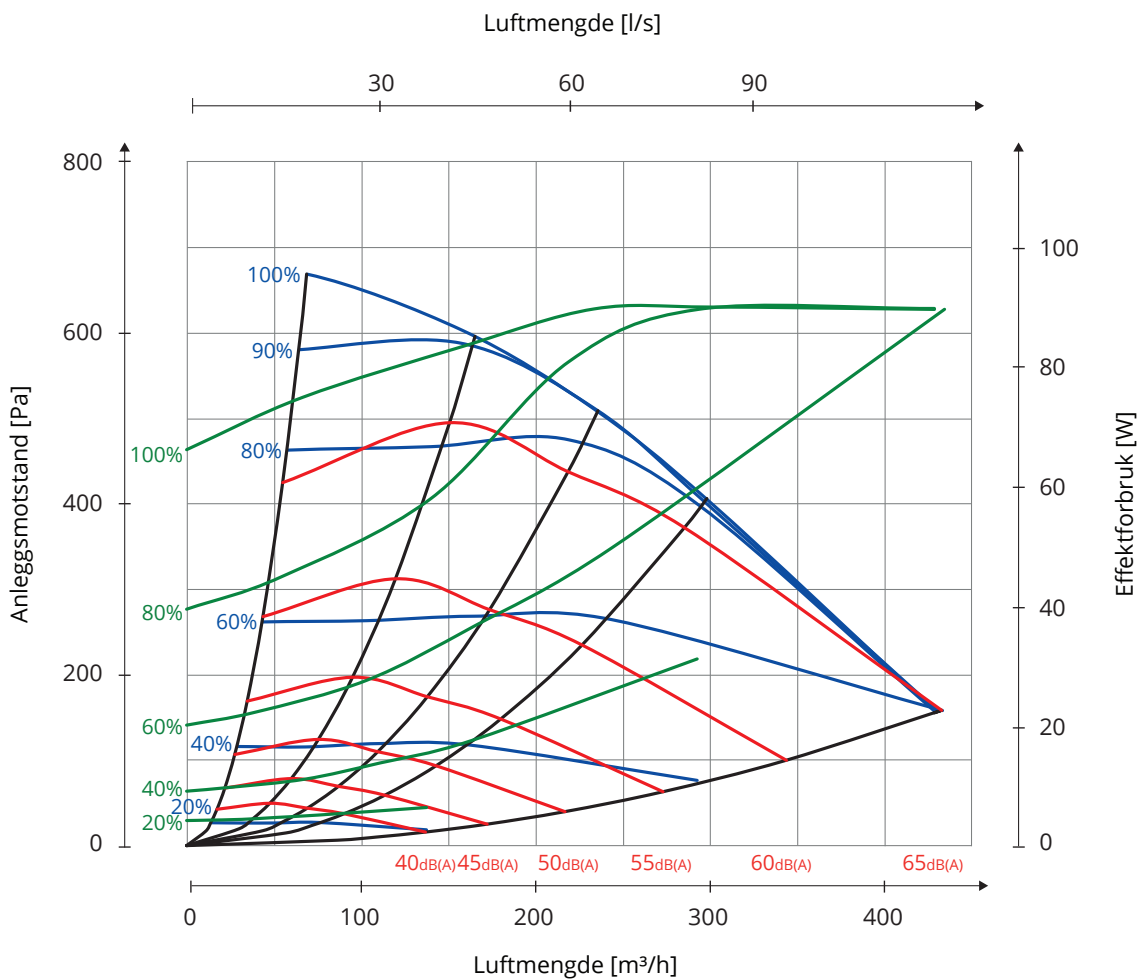
Hz	63 Lw(dB)	125 Lw(dB)	250 Lw(dB)	500 Lw(dB)	1000 Lw(dB)	2000 Lw(dB)	4000 Lw(dB)	8000 Lw(dB)	LwA
Tilluft	14	10	5	-6	-15	-19	-22	-24	
Avstrålat	1	-3	-5	-13	-15	-18	-24	-24	-8

LVEC 100
art.nr. 120390



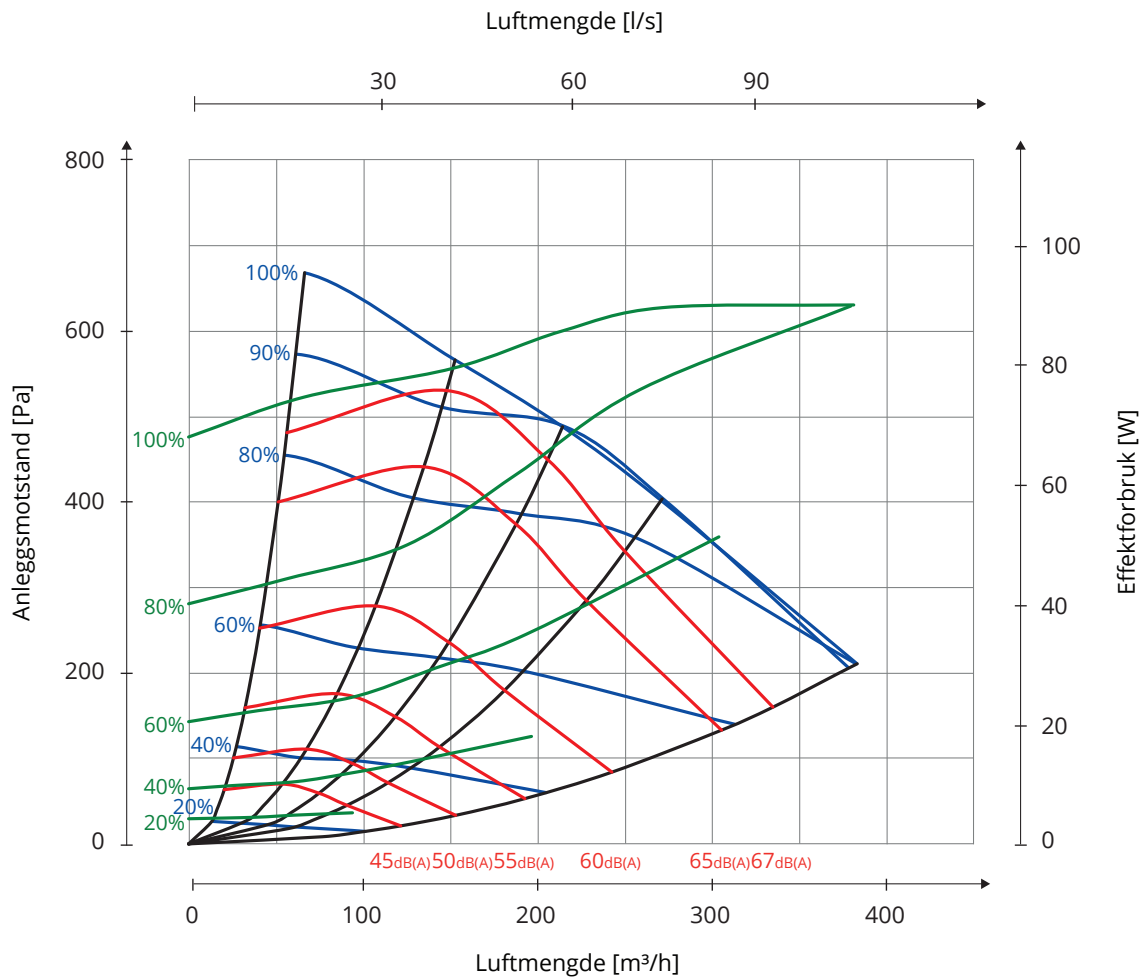
Hz	63 Lw(dB)	125 Lw(dB)	250 Lw(dB)	500 Lw(dB)	1000 Lw(dB)	2000 Lw(dB)	4000 Lw(dB)	8000 Lw(dB)	LwA
Tilluft	14	11	-2	-6	-10	-8	-15	-18	
Avstrålat	-1	-5	-6	-13	-16	-20	-26	-27	-10

LVEC 125
art.nr. 120391



Hz	63 Lw(dB)	125 Lw(dB)	250 Lw(dB)	500 Lw(dB)	1000 Lw(dB)	2000 Lw(dB)	4000 Lw(dB)	8000 Lw(dB)	LwA
Tilluft	13	13	2	-5	-18	-22	-23	-28	
Avstrålat	-1	-7	-9	-14	-18	-20	-27	-28	-11

KVEC 125
art.nr. 120393



Hz	63 Lw(dB)	125 Lw(dB)	250 Lw(dB)	500 Lw(dB)	1000 Lw(dB)	2000 Lw(dB)	4000 Lw(dB)	8000 Lw(dB)	LwA
Tilluft	13	12	4	-4	-20	-26	-24	-27	
Avstrålat	2	-3	-12	-15	-19	-21	-27	-27	-11



Flexit AS, Moseveien 8, N-1870 Ørje
www.flexit.no