



BRUKSANVISNING

KINGSTONE TUNNGRILL

ART.NR. 4069-500

Montering och skötsel



ENDAST FÖR UTOMHUSBRUK

LÄS NOGA IGENOM BRUKSANVISNINGEN INNAN MONTERING OCH FÖLJ SÄKERHETSFÖRESKRIFTERNA.

SÄKERHETSFÖRESKRIFTER

- * Grillen är endast avsedd för privat bruk.
 - * Grillen ska stå på ett stabilt, jämnt och brandsäkert underlag när den används. Inga brännbara föremål får finnas i närheten.
 - * **WARNING!** Grillen blir mycket varm och får inte flyttas under användning.
 - * Grillen får ej användas inomhus.
 - * **VAR FÖRSIKTIG!** Använd inte sprit eller bensin för tändning eller återantändning.
 - * **VAR FÖRSIKTIG!** Använd endast tändmedel som motsvarar den Europeiska normen (EN 1860-3)!
 - * **WARNING!** Håll barn och djur på säkert avstånd från grillen.
 - * Lämna aldrig grillen utan uppsikt.
 - * Får endast användas med grillkol eller briketter avsedda för grillning, max 1,75 kg per tillfälle.
 - * Använd grillvante och grilltång vid grillning.
 - * Låt grillen kallna innan rengöring.
 - * Använd inte grillen i stark blåst.
- Kontrollera med hjälp av komponentlistan att grillen är komplett, om inte, kontakta Lidab Sweden AB.
Spara bruksanvisningen för att enkelt kunna beställa eventuella reservdelar i framtiden.

TÄNDINSTRUKTIONER

- Innan grillen används första gången ska grillen ha värmts upp i ca 30 minuter.
- * Ställ grillen på ett stabilt och jämnt underlag långt ifrån brännbara material.
 - * Lägg på ett lager grillkol eller briketter på kolgallret, max 1,75 kg.
 - * Använd lämplig tändhjälp, t ex tändvätska eller tändblock enligt tillverkarens instruktioner.
 - * Tänd grillkolen eller briketterna med en braständare eller långa tändstickor.

- * Lägg på grillgallret.
- * Lägg inte på maten förrän träkolen eller briketterna har fått en ljusgrå färg.
Det tar 15 till 20 minuter och visar att rätt grilltemperatur har uppnåtts.

RENGÖRING/UNDERHÅLL

- * Låt grillen kallna innan rengöring.
- * Rengör grillen med vatten och mildt diskmedel, skölj av den noga så att alla rester försvinner.
- * Kontrollera att grillen är torr innan du ställer undan den för förvaring.
- * Rengör gallren med vatten och mildt diskmedel.
- * Förvara grillen under skyddshuv eller på en torr plats.

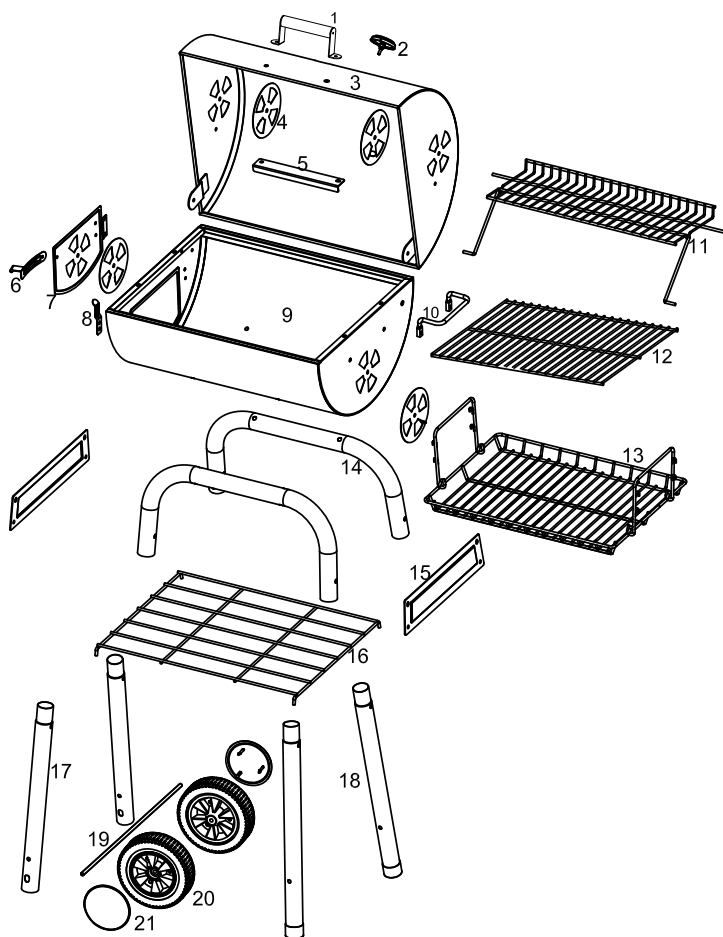
GARANTI

Garanti för denna grill gäller 2 år fr.o.m. inköpsdatum och omfattar endast produktionsfel och saknade delar som ersätts. Kostnader för frakt, montering, ersättning av förslitna delar och annat ingår inte i garantin. Garantin gäller inte heller vid egen modifiering eller annan ändring av grillen. Garantin gäller endast vid uppvisande av kvitto.

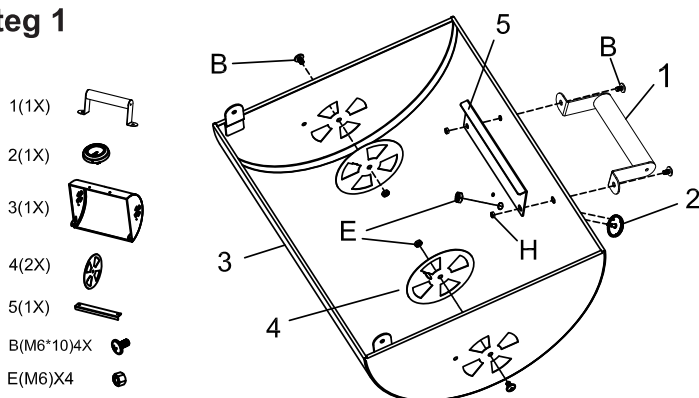
Tillverkad i Kina för BAUHAUS & CO KB.

Konsumentkontakt:
LIDAB Sweden AB
Box 142, 335 23 Gnosjö
Tel 0370-999 10, Fax: 0370-999 09
info@lidabgroup.com www.lidabgroup.com

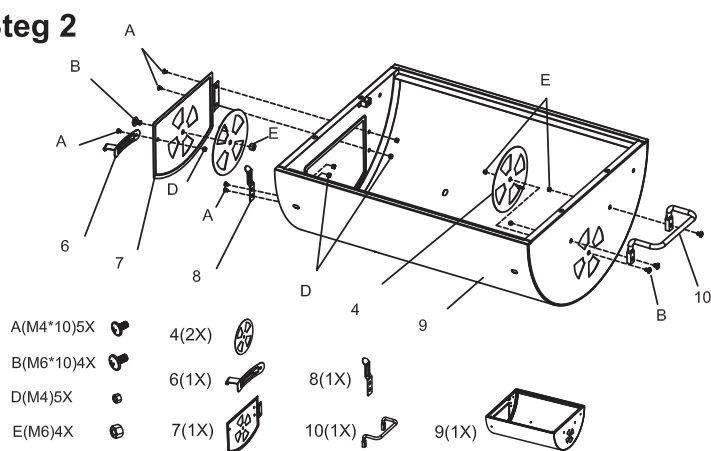
1		(1X)	9		(1X)	14		(2X)	A		M4*10	5
2		(1X)	10		(1X)	15		(2X)	B		M6*10	10
3		(1X)	11		(1X)	16		(1X)	C		M6*45	12
4		(4X)	12		(1X)	17		(2X)	D		M4	5
5		(1X)	13		(1X)	18		(2X)	E		M6	20
6		(1X)				19		(1X)	F		M6	2
7		(1X)				20		(2X)	G		M8	2
8		(1X)				21		(2X)				



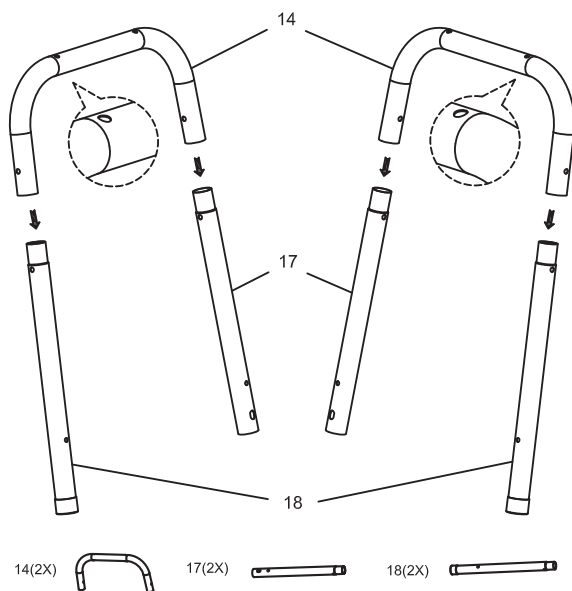
Step 1



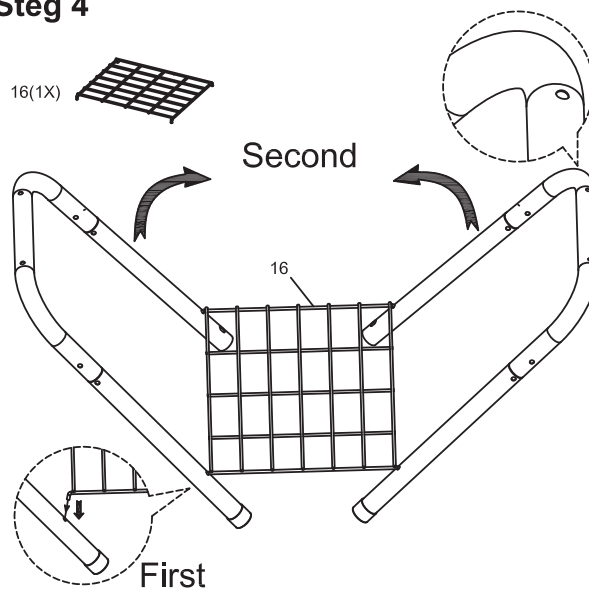
Step 2



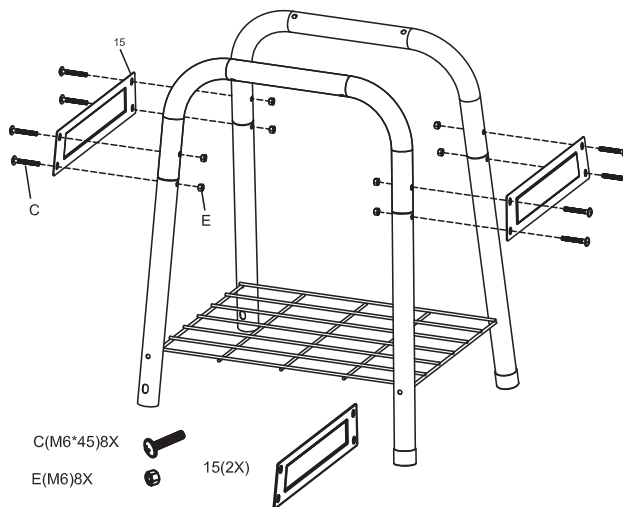
Step 3



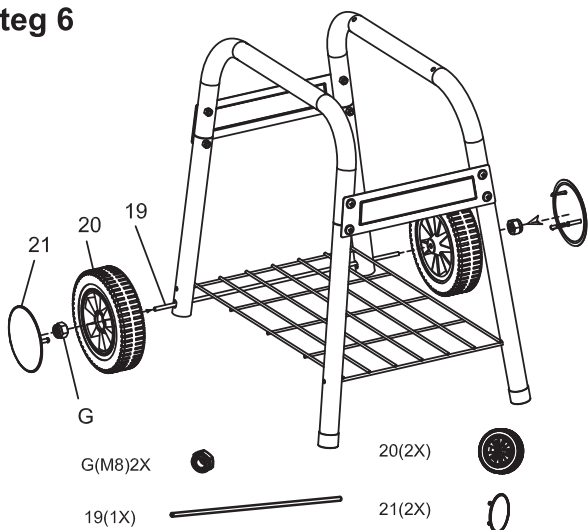
Step 4



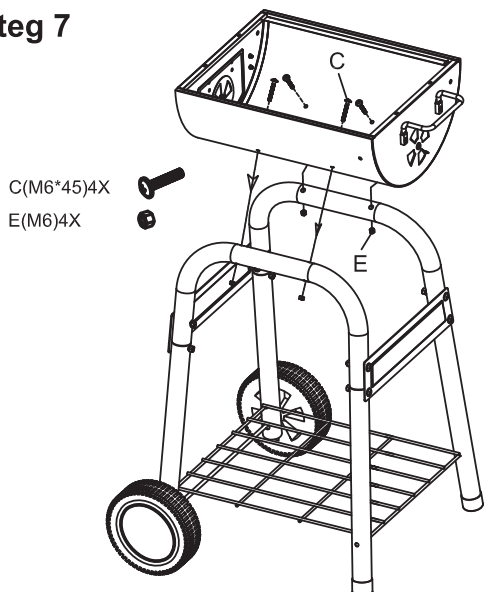
Step 5



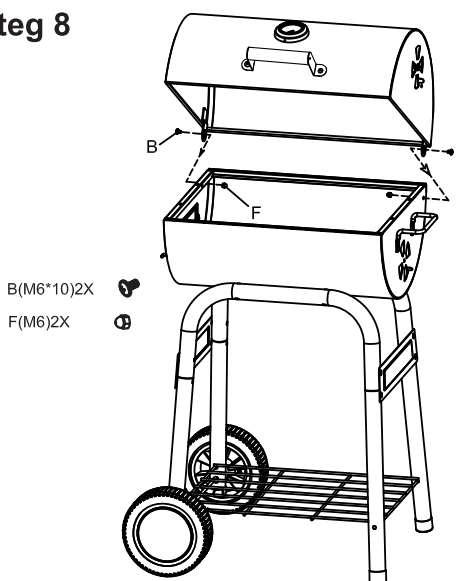
Steg 6



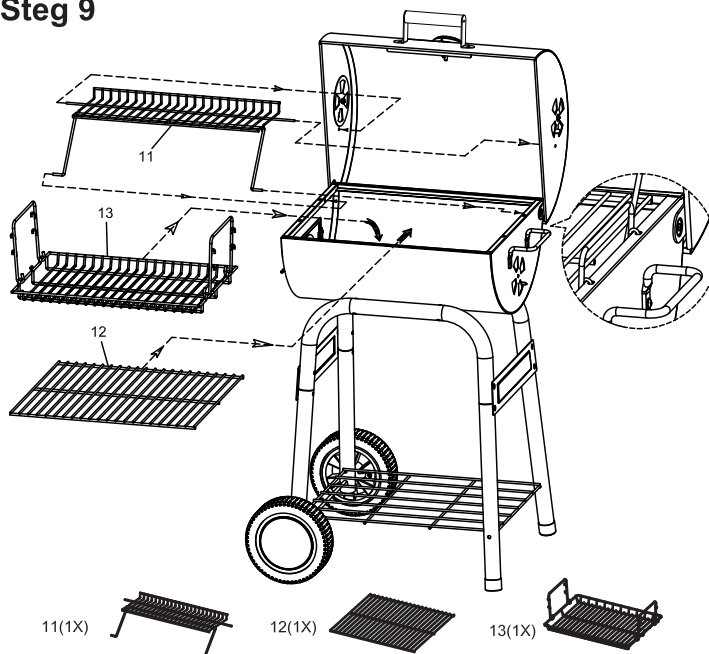
Steg 7



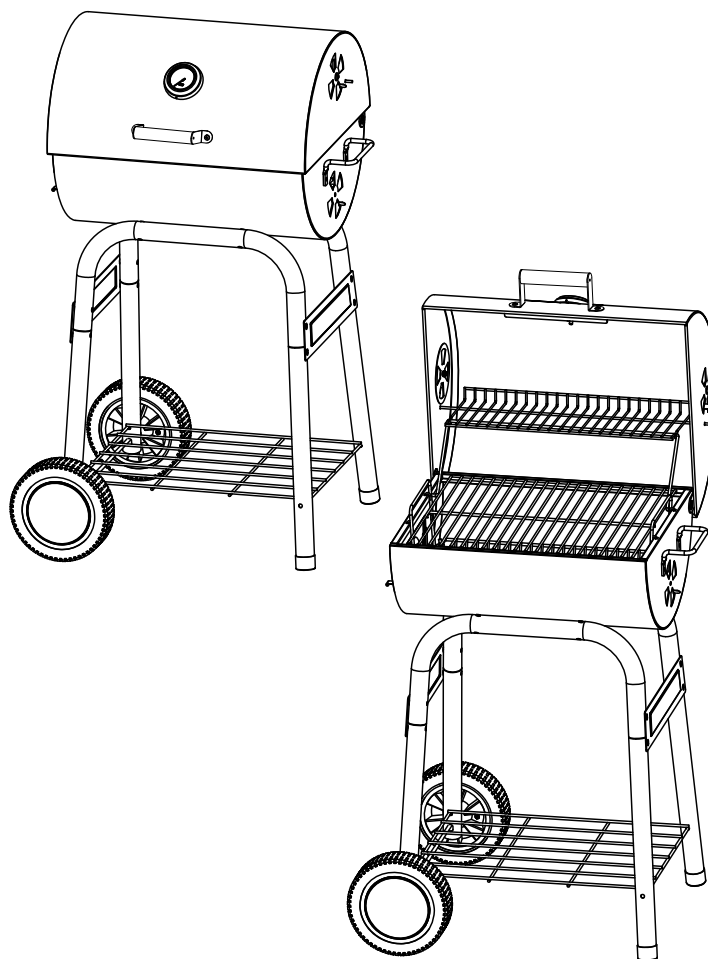
Steg 8



Steg 9



Steg 10



Tillverkad i Kina för BAUHAUS & CO KB.

Konsumentkontakt:

LIDAB Sweden AB

Box 142, SE-335 23 Gnosjö, Sweden
 Tel +46-370-999 10, Fax +46-370-999 09
 info@lidabgroup.com www.lidabgroup.com