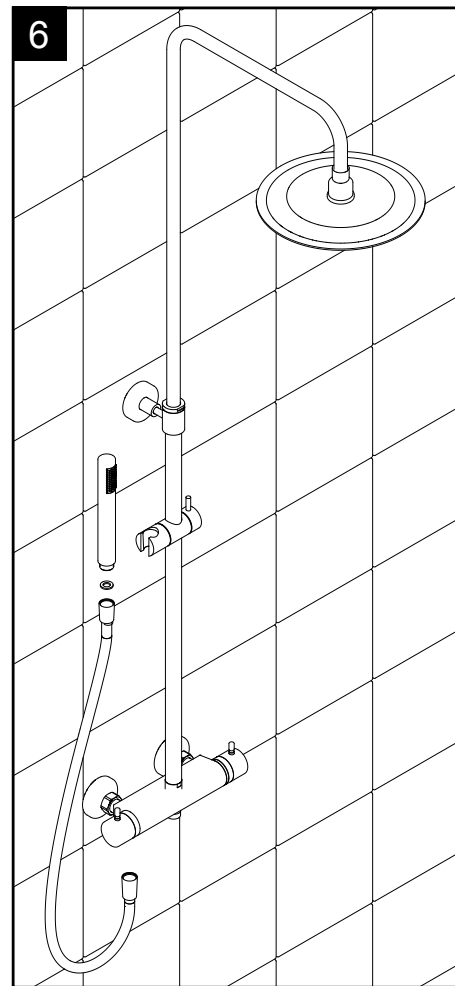
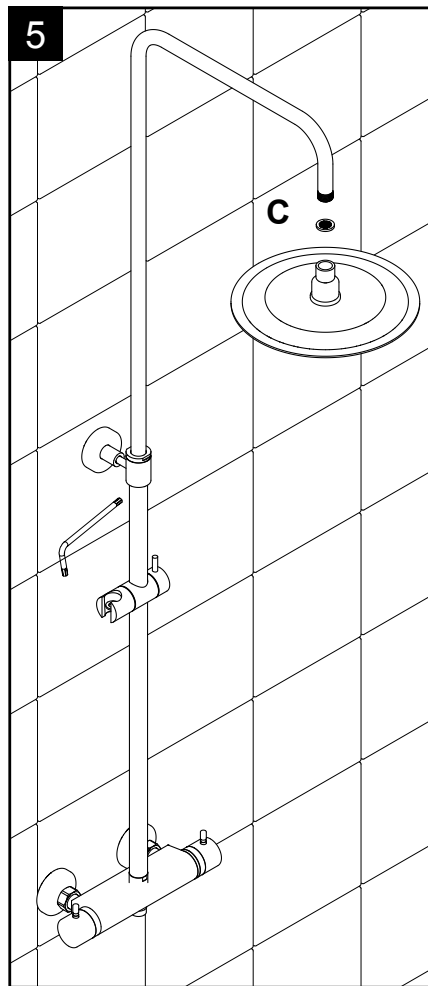
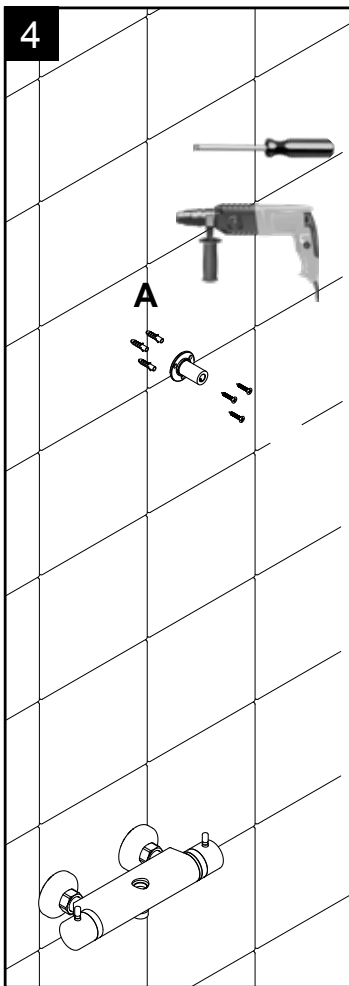
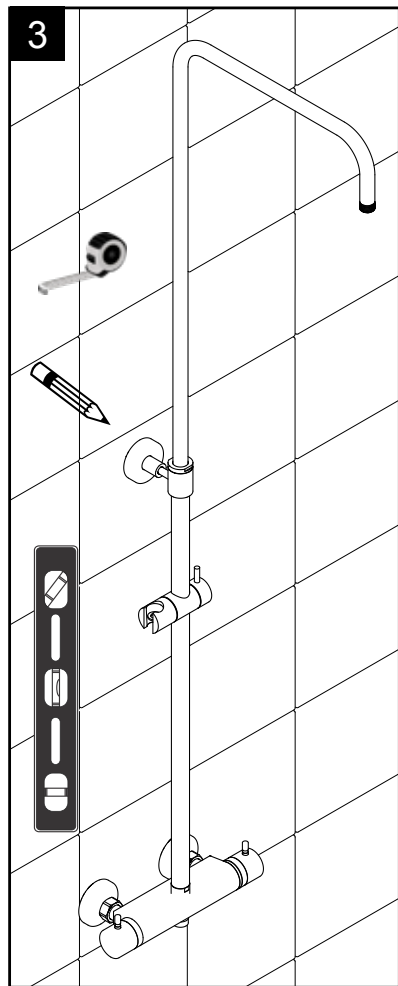
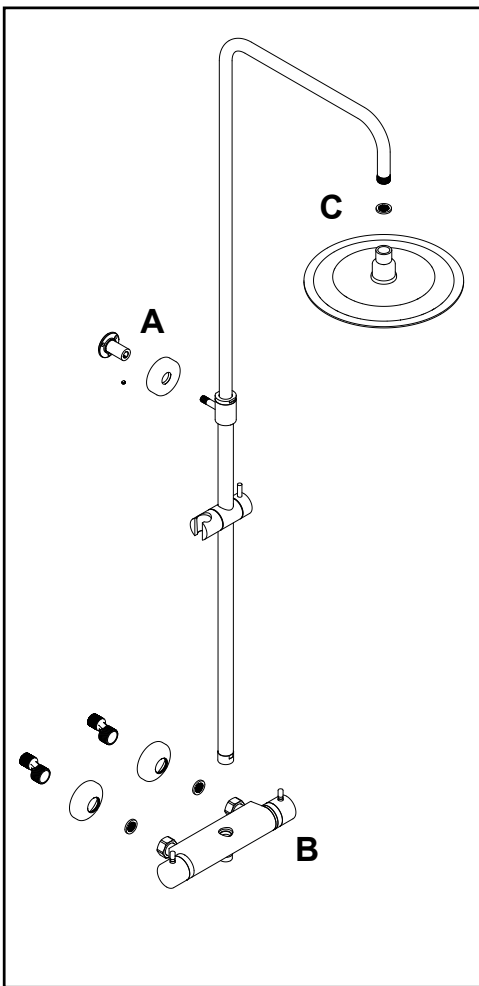
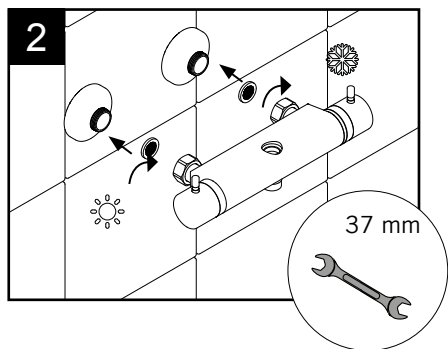
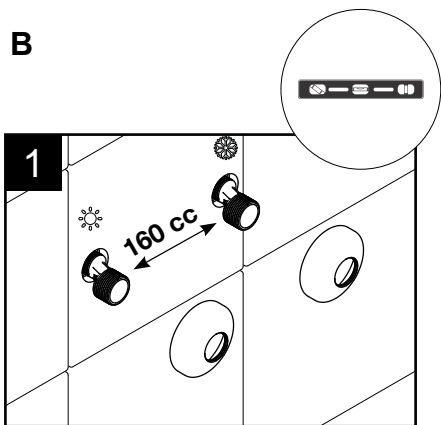
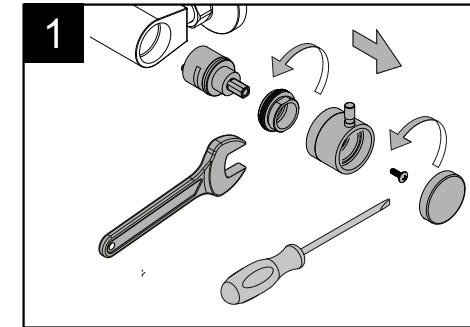
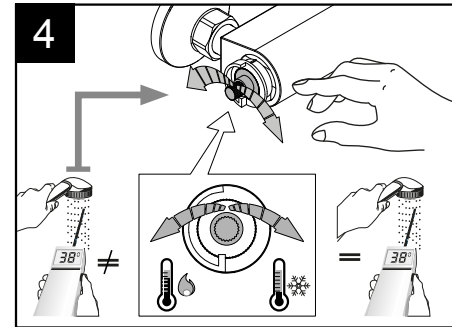
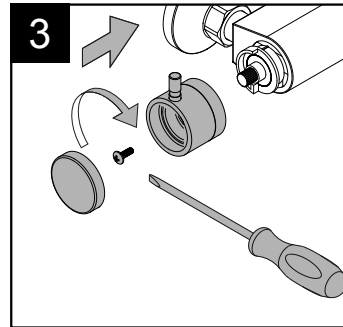
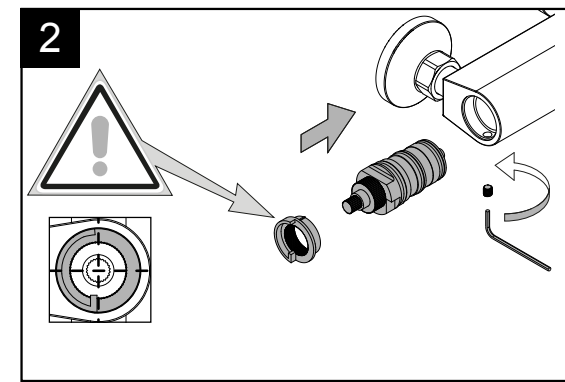
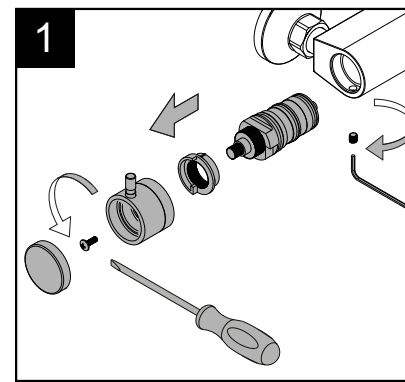


**B**



	<p><b>RECOMMENDED OK</b></p> <p>3 Bar - 45 psi</p> <p>MIN. 1 Bar 14.5 psi</p> <p>MAX. 5 Bar 75 psi</p>		<p>MAX 80°C - 175°F</p> <p>OK 65°C-150°F</p> <p>MIN 15°C-60°F</p>
	<p>Eseguire il lavaggio della tubazione come suggerisce la normativa DIN 1988 / EN 1717.</p> <p>Um die Installation abzuschließen, spülen Sie sowohl die heiße und die kalte Wasserversorgung aus.</p> <p>To complete the installation flush out both hot and cold water supply.</p> <p>Rincer l'installation complète conformément à la réglementation et aux normes.</p>		
			MAX. 3Nm
PULIZIA REINIGUNG CLEANING NETTOYAGE	SAPONE SEIFE SOAP SAVON	SPUGNA SCHWAMM SPONGE ÉPONGE	ACQUA WASSER WATER EAU
		MICROFIBRA MIKROFASER MICROFIBER MICROFIBRE	SPUGNA ABRASIVA SCHLEIFSCHWAMM STEEL WOOL ÉPONGE ABRASIVE
			DETERGENTI WASHMITTEL DETERGENT DETERGENTS

Sostituzione cartuccia termostatica e deviatore  
 Austausch der Thermostatkartusche und Umsteller  
 Thermostatic cartridge and diverter replacement  
 Remplacement cartouche thermostatique et inverseur

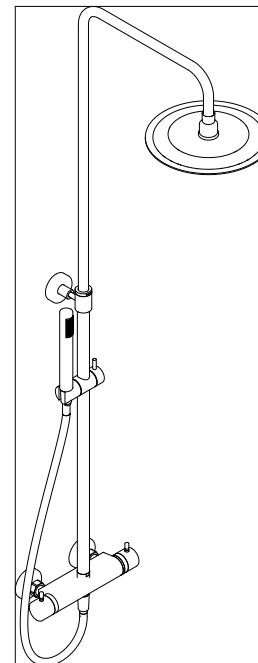


I prodotti sono accuratamente controllati: danni provocati da installazione, uso e/o manutenzione non conformi a quanto specificato nella presente istruzione on sono coperti da garanzia. Non si accettano ritorni di merce non autorizzati ed in ogni caso dovranno essere in Porto Franco. La responsabilità si limita alla sostituzione dei componenti ritenuti difettosi, senza alcun ulteriore indennizzo per danni diretti o indiretti, causati da errata installazione, uso e/o manutenzione.

Products are thoroughly checked: damages ensuring from installation, use and/or maintenance not in compliance with the instructions set forth by the Company are not covered by warrantee. We do not accept unauthorized returned goods and, at any rate, the expense of return is charged to the customer. The liability is solely limited to the replacement of components deemed faulty, without any further indemnity for direct or indirect damages ensuing improper installation use and/or maintenance. Die Produkte sind stets sorgfältig geprüft: Schäden Infolge unsachgemäßen

Gebrauchs oder Wartung, wie sie in den vorliegen Anweisung angegeben sind, sind von der Garantie nichtabgedeckt. Nicht henehmigte Retoursendungen werden nicht angenommen und müssen jedenfalls. Portofrei angeliefert werden, Die Haftung beschränkt sich auf den Ersatz der als fehlerhaft anerkannten Komponenten, ohne jeglichen Anspruch auf weitere Vergütungen wegen direkter oder indirekter Schäden, wegen unsachgmäßer Installation und oder unsachgmäßer Gebrauchs oder Wartung.

Les produits sont soigneusement contrôlés: les dommages provoqués par une installation, un emploi et/ou entretien non conformes à ces instructions ne sont pas couverts par la garantie. Les retours de marchandises non autorisée ne sont pas acceptés et en tout cas ils devront être envoyés en Port Paié. La responsabilité est limitée au remplacement des pièces considérées défectueuses, sans aucune indemnisation ultérieure pour dommages directs ou indirects, provoqués par une installation ou un entretien erronés.



## Colonna doccia con termostatico Duschsystem mit Thermostatbatterie Shower Column with thermostatic mixer Colonne de douche avec thermostatique

Conservare il manuale  
 L'installazione deve essere effettuata da personale qualificato in osservanza alle normative vigenti.

Bewahren Sie das Handbuch auf  
 Die Installation muss von qualifiziertem Personal unter Beachtung der geltenden Vorschriften durchgeführt werden.

Keep the manual  
 Installation must be carried out by qualified personnel in compliance with current regulations.

Conservar le manuel  
 L'installation doit être effectuée par du personnel qualifié conformément à la réglementation en vigueur.