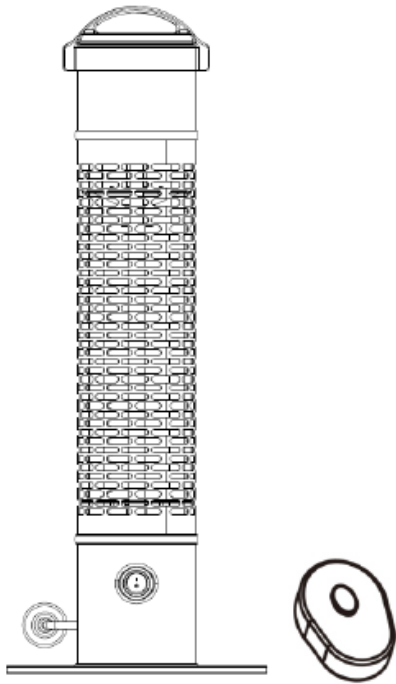


Instruction Manual

Electric Patio Heater

Model: ZHQ1288-RMHD-65

BAHAG No.: 2144522A



CE  **IP55**

Please read these instructions carefully before using your new heater

Unpack the heater making sure that all the items are present and that there are no components left in the box and that the heater head is free from any packing material.

Using the detailed drawing, follow the steps to assemble your heater.

Do not connect the heater to the electrical outlet until the assembly is complete.

Do not connect the heater to the electrical outlet if any of the components or the power cord is damaged in any way.

If in doubt contact your supplier.

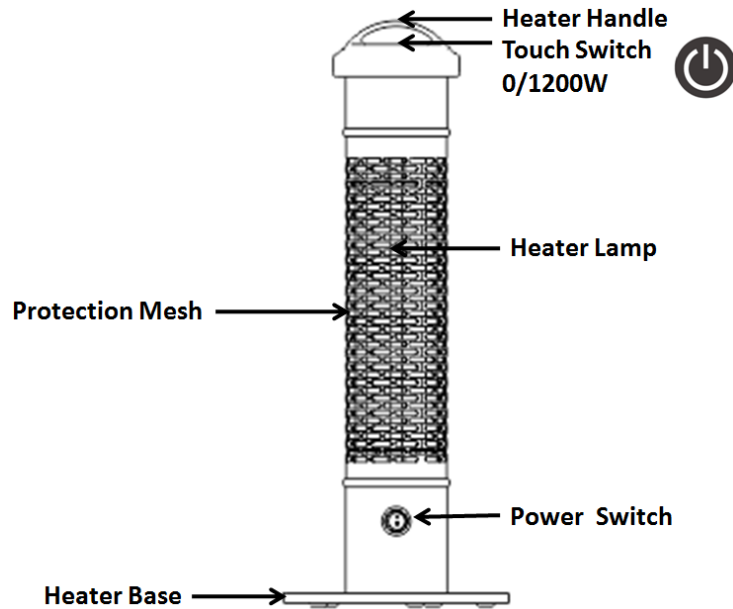
This appliance can be used by children aged from 8 years and above and persons with reduced physical, sensory or mental capabilities or lack of experience and knowledge if they have been given supervision or instruction concerning use of the appliance in a safe way and understand the hazards involved.

CAUTION – Some parts of this product can become very hot and cause burns. Particular attention has to be given where children and vulnerable people are present. If the supply cord is damaged, it must be replaced by the manufacturer, its service agent or similarly qualified person in order to avoid a hazard. The heater must not be located immediately below an electrical socket-outlet. Don't use this heater in the immediate surroundings of a bath, a shower or a swimming pool.

WARNING: This heater is not equipped with a device to control the room temperature. Do not use this heater in small rooms when they are

occupied by persons not capable of leaving the room on their own, unless constant supervision is provided.

CAUTION: In order to avoid a hazard due to inadvertent resetting of the thermal cut-out, this appliance must not be supplied through an external switching device, such as a timer or connected to a circuit that is regularly switched on and off by utility.



Caution

Only use the halogen heater on a firm solid horizontal area where all the feet on the base are in contact with the floor. (Should the heater be tilted or fall over the auto cut off switch will activate)

1. Site the heater outside or in a large open area and well away from any obstructions such as branches or where the heater is near any objects that can be effected by heat, such as furniture, curtains or other inflammable

objects (minimum distance 1 metre).

2. Do not use near bath tubs, wash areas or swimming pools.
3. Do not use in unventilated areas.
4. Do not use where gas, petrol, paint or other inflammable goods are stored.
5. Do not push any items through, obstruct or cover the grill of the heater head.
6. Do not position immediately above or below an electrical socket.
7. Do not move when connected to an electrical supply and always wait for the patio heater to cool down before storing away.
8. Do not touch the heater head when in use.
9. Do not leave turned on and unattended especially when children and or animals are in the vicinity.
10. The Marking concerning covering shall be visible after the heater has been installed. It shall not be placed on the back of portable heaters.
11. The unit must be placed with the clearance of 100cm to the wall.
12. The unit must be correctly installed according to the instructions.

13. The unit is at high temperature during operation. It keeps hot for a period after shut down. Potential danger would occur when touching it during this period.
14. Don't wrap the power supply cord on the unit.
15. The unit must be handled with care, and avoid vibration or hitting.
16. The unit must be securely grounded during operation.
17. If the unit gets damaged, it must be repaired by professional electricians.
18. When the power supply cord is damaged, it must be replaced by authorized agent or other professional people to avoid danger.
19. The unit is for household use only. It is not safe to use on a building site, greenhouse, barn or stable where there's flammable dust.
20. The head of the unit is at high temperature during operation. Unplug the unit and wait till it cools before cleaning.
21. Don't use this unit in place where causticity or volatile air exists, i.e. dust, steam, gas, etc.
22. Don't use this unit as a cloth drier or towel drier.
23. Don't use this unit as a sauna heater.
24. Don't use this unit as a room heater.
25. Don't use this unit in place of animal propagating and raising.
26. Don't immerse this unit into water for cleaning.
27. The unit should be plugged in a socket, which is easily visible and reachable.
28. One dark point may exist on the surface of the heating elements during the first few minutes after it is turned on. This is normal, and will not affect the performance of the unit.
29. **WARNING!** In order to avoid overheating, do not cover the heater.
30. Do not use this heater with a programmer, timer, separate remote-control system or any other device that switches the heater on automatically, since a fire risk exist if the heater is covered or positioned incorrectly.



This warning symbol indicates that the surface is hot and caution is required.



This warning symbol indicates that the heater should not be covered.

Operation.

Press the power switch on the heater when the plug had been connected.



Press the touch switch one time operate the heater on 1200W.

Press the touch switch second time for Off.



- Always disconnect the power cable from the electrical supply, when the patio heater is not in use.

Technical specification

- Power supply 220-240V
- Wattage 1200W Max
- Net weight 3.5 kg
- Insulation class I
- Height 65 cm
- Remote Control 2 x AAA 1.5V Batteries (not included)

MAINTENANCE

Unplug the unit and let it cool completely.

- To keep the heater clean the outer shell may be cleaned with a soft, damp cloth. You may use a mild detergent if necessary. Never use corrosive or solvent cleaners or immerse in water. After cleaning. Dry the unit with a soft cloth.
- DO not use alcohol, gasoline, abrasive powders, furniture polish, or rough brushes to clean the heater; this may cause damage or deterioration to the surface of the heater.
- Although this heater is outdoor approved, do not immerse the heater in water for your safety.
- Wait until the unit is completely dry before use.
- Any maintenance or repairs including replacing the halogen tube should only be carried out by a qualified electrician or by a recommended service center.

STORAGE

If the heater will not be used for a long period of

time, store it in a cool, dry location when not in use. To prevent dust and dirt build-up, use the original packaging to repack the unit.

TROUBLE SHOOTING

If the heater will not operate, please check the following before seeking repair of service:

- Check if the power cord is plugged into an electrical outlet, if not plug in.
- Check if electricity to the main fuse is working.
- Make certain the power switches are turned on. If not, choose a setting.

WEEE

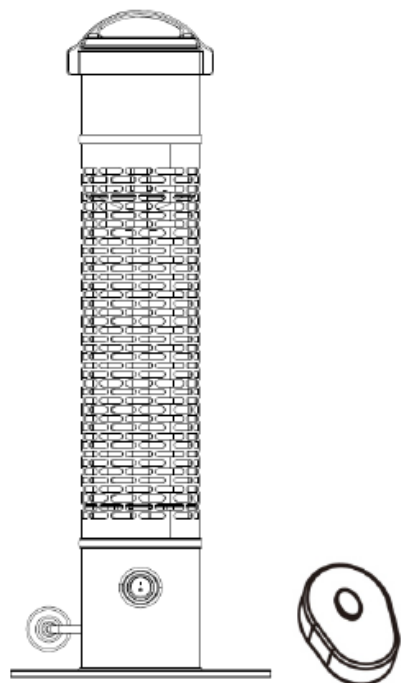


This product contains recyclable materials. Do not dispose this product as unsorted municipal waste. Please contact your local municipality for the nearest collection point.

BAUHAUS & Co. KB
Enköpingsvägen 41
17738 Järfälla
Sweden

Instruktions Manual
Elektrisk Uteplatsvärmare

Modell: ZHQ1288-RMHD-65
BAHAG No.: 2144522A



CE  **IP55**

Vänligen läs noggrant igenom dessa anvisningar innan du
använder din nya värmare

Packa upp halogenvärmaren och se till att alla
föremål är närvarande och att det inte finns några

komponenter kvar i lådan och att
värmarens-huvud är fritt från
förpackningsmaterial.

Använd den detaljerade ritningen genom att följa
stegen för att montera din halogenvärmare.

Anslut inte halogenvärmaren till elnätet innan hela
enheten är klar.

Anslut inte halogenvärmaren till elnätet om någon
av komponenterna eller nätsladden är skadad på
något sätt.

Kontakta din återförsäljare om du är osäker.

Denna enhet kan användas av barn från 8 år och
uppåt, och av personer med nedsatt fysisk,

sensorisk eller mental förmåga eller brist på erfarenhet och kunskap, om de har fått tillsyn eller instruktioner om användningen av enheten på ett säkert sätt, och förstår farorna som är involverade. Barn får inte leka med enheten. Rengöring och användarunderhåll ska inte genomföras av barn utan tillsyn.

FÖRSIKTIGHET - Vissa delar av denna produkt kan bli mycket varma och orsaka brännskador. Särskild uppmärksamhet måste ges där barn och utsatta människor är närvarande.

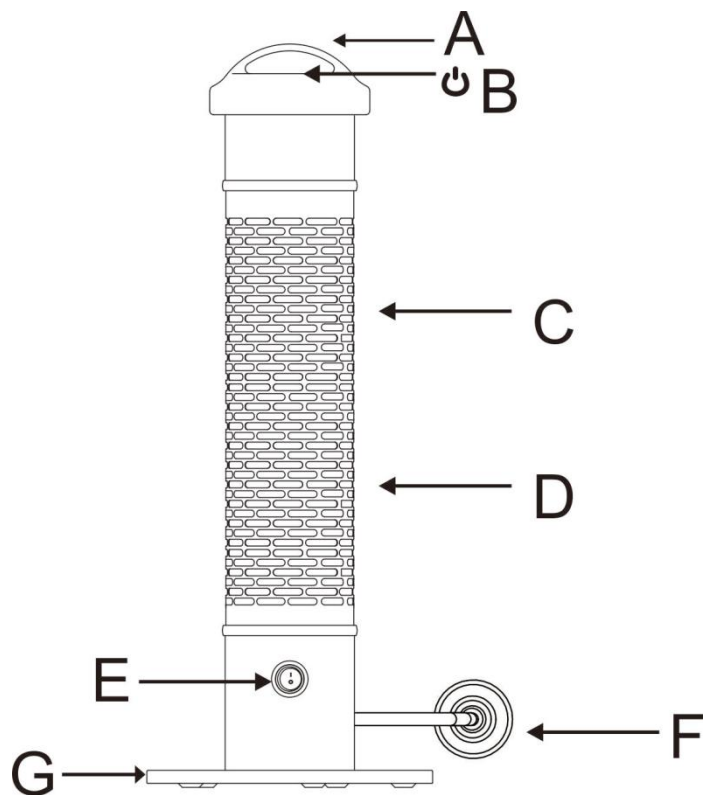
Om nätkabeln är skadad så måste den ersättas av tillverkaren, dess servicerepresentant eller av motsvarande behörig person för att undvika fara.

Använd inte denna värmare i omedelbar närhet av en dusch eller en swimming pool.

VARNING: Denna värmare är inte utrustad med en enhet för att kontrollera rumstemperaturen. Använd inte denna värmare i små rum när de upptas av personer som inte kan lämna rummet på egen hand, såvida inte ständig tillsyn tillhandahålls.

FÖRSIKTIGHET! För att undvika fara på grund av oavsiktlig återställning av värmevslagning, får denna produkt inte tillföras ström genom en extern kopplingsanordning, såsom en timer eller anslutas till en krets som regelbundet slås på och av.

PRODUKTÖVERSIKT



- | | |
|----------------------|---------------------|
| A. Värmarens handtag | B. Pekströmbrytaren |
| C. Värmelampa | D. Skyddsgaller |
| E. På/av-knapp | F. Strömkabel |
| G. Basenhet | |

FÖRSIKTIGHET

Använd endast halogenvärmaren på ett fast,

solidt horisontellt område där alla fötterna på basen är i kontakt med golvet. (Om värmaren lutats eller faller, aktiveras automatisk avbrytaren)

1. Plats värmaren utomhus eller i ett stort öppet område, och borta från eventuella hinder som grenar eller där värmaren är nära föremål som kan påverkas av värme, såsom möbler, gardiner eller andra brandfarliga föremål (minsta avstånd 100cm).
2. Använd inte enheten i icke-ventilerade utrymmen.
3. Använd inte där gas, bensin, färg eller annat brandfarligt gods lagras.
4. Stick inte in några föremål igenom, hindra eller täck inte grillen på värmehuvudet.
5. Flytta inte enheten när du är ansluten till elförsörjning, och vänta alltid tills terrassvärmaren svalnar innan du lagrar den.
6. Rör inte på värmehuvudet när det används.
7. Lämna inte efter att den har startats och låt den inte vara obevakad, särskilt inte när barn eller djur är i närheten.
8. Indikationer för olika positioner för omkopplaren bör vara synligt från ett avstånd på minst 100cm.

9. Märkningen om täckning ska vara synlig efter att värmaren installerats. Det får inte placeras på baksidan av portabla värmare.
10. Enheten måste placeras med avståndet 100 cm avstånd till vägg.
11. Värmaren måste installeras korrekt enligt anvisningarna.
12. Värmaren måste placeras säkert på en vågrät och plan väggyta.
13. Värmaren kommer att vara väldigt varm vid användning. Den håller varmt en tid efter avstängningen. En potentiell fara skulle uppstå vid beröring av den under denna period.
14. Placera inte värmaren nära en gardin eller andra brandfarliga föremål. Annars riskeras eldsvåda.
15. Täck inte värmaren med något när den är i bruk, eller kort tid efter att den har stängts av.
16. Linda inte in nätsladden runt värmaren.
17. Värmaren måste hanteras med försiktighet, och undvik vibrationer eller slag.
18. Värmaren måste vara säkert jordad när den används.
19. Om värmaren skadas måste den repareras av professionella elektriker.
20. När nätsladden är skadad måste den bytas ut av auktoriserad tjänsteman eller annan professionell, för att undvika fara.
21. Enheten får inte placeras under ett uttag.
22. Vid montering, håll borta från bräddor eller brandfarligt material.
23. Värmaren måste övervakas av vuxna när den används av ett barn.
24. Värmaren är endast avsedd för hushållsbruk. Det är inte säkert att använda på byggarbetsplats, växthus, ladugård eller stall där det finns brännbart damm.
25. Värmaren kommer att vara vid hög temperatur vid användning. Koppla ur värmaren och vänta tills den svalnar innan genomförande av rengöring.
26. Använd inte denna värmaren på plats där det föreligger flyktig luft, t.ex. damm, ånga, gas, osv.
27. Använd inte denna värmare som en kläd- eller handdukstork.
28. Använd inte denna värmare som en bastuvärmare.
29. Använd inte denna enhet som en rums värmare.

30. Använd inte denna värmare vid plats för fortplantning och uppfödning av djur.
31. Sänk inte denna enhet i vatten för rengöring.
32. En mörk punkt kan förekomma på värmeelementens yta under de första minuterna efter det att den är påslagen. Detta är normalt och påverkar inte enhetens prestanda.
33. Använd inte denna värmare med en timer, separat fjärrkontroll eller någon annan apparat som automatiskt sätter på värmaren, eftersom det finns en brandrisk om värmaren är täckt eller placerad felaktigt.
34. Använd inte värmaren med en programmerare, timer eller någon annan enhet som växlar värmaren på automatiskt.



Denna varnings symbol indikerar att ytan är varm och försiktighet krävs.



Denna varnings symbol indikerar att värmaren inte ska täckas.

DRIFT

Anslut strömkabeln till en 230V eluttag som finns i ett säkert, torrt utrymme.

Tryck på strömbrytaren på värmaren när kontakten har anslutits.



Tryck på tryck knappen en gång manövrera värmaren på 1200W.

Tryck på pekreglaget andra gången för av.



- Anslut aldrig strömkabeln från elnätet när uteplatsvärmaren inte används.

Teknisk specification

- Strömförsörjning 220-240V 50Hz
- Wattal 1200W Max
- Nettovikt 3,5 kg
- Isoleringsklass I
- Höjd 65 cm
- Fjärrkontroll 2 x AAA 1.5V Batterier (ingår ej)

UNDERHÅLL

Koppla ur enheten och låt den svalna helt.

- För att hålla värmaren ren kan ytterhöljet rengöras med en mjuk, fuktig trasa. Du kan

använda ett mildt rengöringsmedel om det behövs. Efter rengöring, torka enheten med en mjuk trasa.

- Använd INTE alkohol, bensin, slipmedel, möbelpolering eller grova borstar för att rengöra värmaren. Detta kan orsaka skada eller försämring av värmaren.
- Även om denna värmare är godkänd för utomhusbruk, sänk INTE ner värmaren i vatten för din säkerhet.
- Vänta tills enheten är helt torr före användning.
- Underhåll eller reparationer, inklusive byte av halogenröret ska endast utföras av behörig elektriker eller av en rekommenderad serviceverkstad.

FÖRVARING

Om värmaren inte ska användas under en längre tid, förvara den på en sval, torr plats när den inte används. För att förhindra att damm och smuts byggs upp, använd originalförpackningen för att packa om enheten.

FELSÖKNING

Om värmaren inte fungerar ska du kontrollera

följande innan du söker reparation av tjänsten:

- Kontrollera om nätsladden är inkopplad i ett eluttag, om det inte är anslutet.
- Kontrollera om el till huvudsäkringarna fungerar.
- Se till att strömbrytarna är påslagna. Om inte, välj en inställning.

WEEE



Denna produkt innehåller återvinningsbara material. Kassera inte denna produkt som osorterat kommunalt avfall. Vänligen kontakta din lokala kommun för närmaste kasseringsplats.

BAUHAUS & Co. KB
Enköpingsvägen 41
17738 Järfälla
Sweden