

ONIX 3V

EcoDesign

PANADERO

MÅL

| | |
|-----------------------|--------------------|
| DIMENSIONER H x B x D | 810 x 563 x 430 mm |
| BRUTTO-/NETTOVÆGT | 103/95 kg |
| BRÆNDEINDTAG | 485 x 361 mm |
| RØGKANAL | Ø 150-153 mm Top |
| DIAGONAL GLASLÆNGDE | 600 mm |

KARAKTERISTIKA

| | |
|------------------------------|--------|
| GRILL OG DØR I STØBEJERN | |
| 3-SIDET SYN | |
| NOMINEL VARME OUTPUT | 7,1 kW |
| EFFEKTIVITET | 77% |
| CO-UDLEDNINGER | 0,10% |
| VARMERESISTENT MALING | 800° C |
| VARMERESISTENT KERAMISK GLAS | 750° C |

EAN 8426964186956
REF. PANADERO 18695

PRODUKT PLUS

ECODESIGN



VERMICULITE-BELÆGNING



BRÆNDESTYKKER 50 CM



VARMEVOLUMEN



RENT GLAS SYSTEM



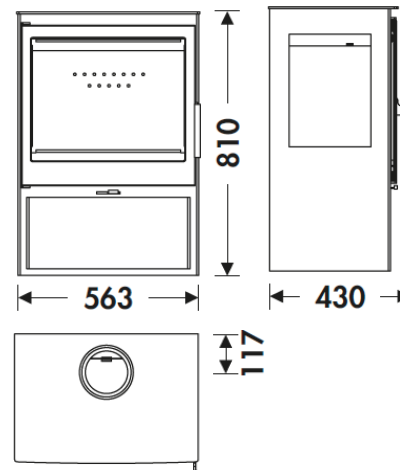
TREDOBBELT FORBRÆNDING



KROP MED DOBBELT STÅLPLADE 4+3 MM



OPBEVARING TIL BRÆNDESTYKKER



TÜVRheinland®
CERT
ISO 9001

Art. 15a B-VG

BImSchV2



ONIX 3V EN