

Owner's Manual & Assembly Guide

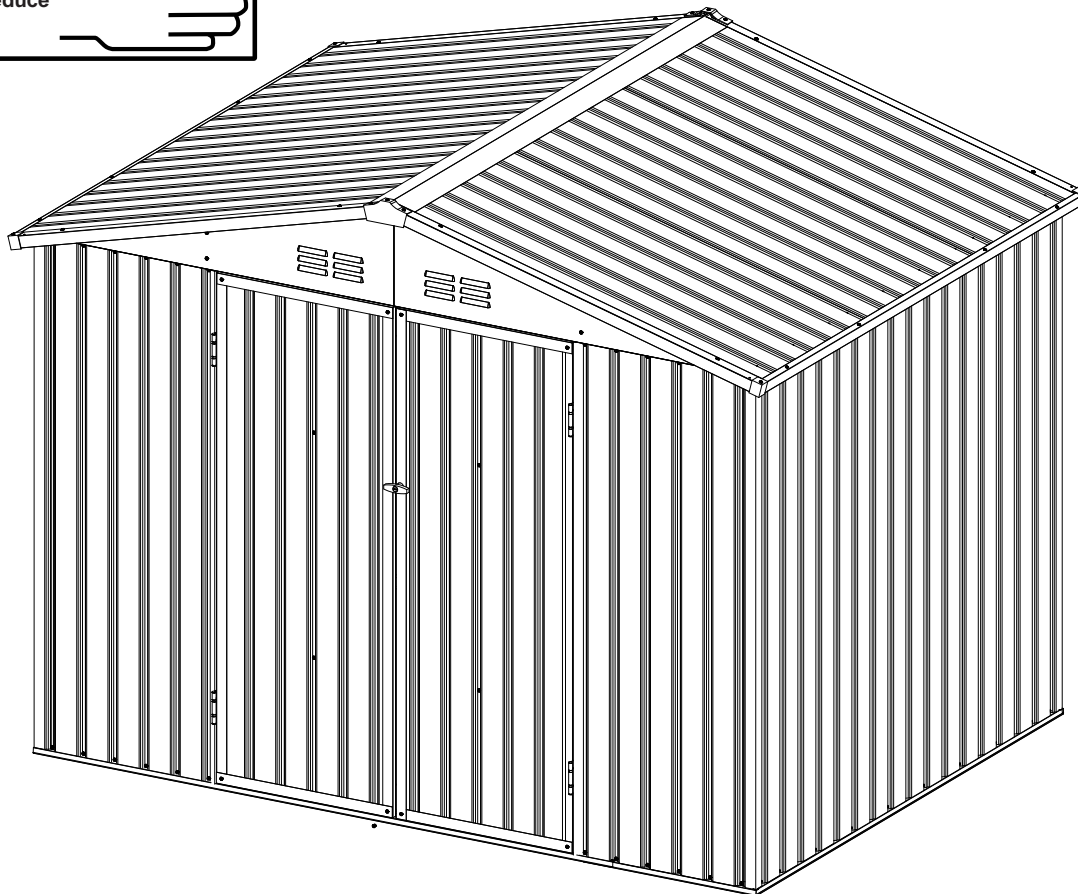
Steel Shed Model No. GPCRT86G

! caution
sharp edges *

Gloves must be worn at all times to reduce risk of injury!



8' x 6'
Nominal Size



coverit@shelterlogic.com

If you find that a part is missing, include the model number of your building and contact: 800-252-5805

Base Size	98 1/4" x 72 7/8"
	250,0 cm x 185,1 cm

BUILDING DIMENSIONS

†Size rounded off to the nearest foot

For proper base construction see page 12

Approx.† Size	Storage Area	Exterior Dimensions (Roof Edge to Roof Edge)			Interior Dimensions (Wall to Wall)			Door Opening	
		Width	Depth	Height	Width	Depth	Height	Width	Height
8' x 6'	46 Sq. Ft. 269 Cu. Ft.	101"	75 11/16"	77 3/8"	95 3/16"	69 7/8"	75 3/4"	47 3/4"	61 13/16"
2,4 m x 1,8 m	4,3 m ² 7,6 m ³	256,5 cm	192,2 cm	196,5 cm	241,8 cm	177,5 cm	192,4 cm	121,3 cm	157,0 cm

* See Inside for Detailed Safety Information.

Manuel de l'utilisateur et guide d'assemblage



Taille de la base 98 1/4" x 72 7/8"
250,0 cm x 185,1 cm

DIMENSIONS DU COFFRE

†Dimension arrondie au pied le plus proche

Taille † approx.	Zone d'entreposage		Dimensions extérieures (de bordure de toit à bordure de toit)			Dimensions intérieures (de paroi à paroi)			Ouverture de porte	
			Largeur	Profondeur	Hauteur	Largeur	Profondeur	Hauteur	Largeur	Hauteur
8' x 6'	46 Sq. Ft.	269 Cu. Ft.	101"	75 11/16"	77 3/8"	95 3/16"	69 7/8"	75 3/4"	47 3/4"	61 13/16"
2,4 m x 1,8 m	4,3 m ²	7,6 m ³	256,5 cm	192,2 cm	196,5 cm	241,8 cm	177,5 cm	192,4 cm	121,3 cm	157,0 cm

* Voir les informations de sécurité détaillées à l'intérieur.

Om du upptäcker att en del saknas, inkludera modellnumret för din byggnad och kontakta: 800-252-5805

Ägarmanual & Monteringsguide



Basstorlek 97 1/2" x 68 3/4"
247,7 cm x 174,6 cm

BYGGNADENS DIMENSIONER

†Storlek avrundat till närmaste fot

Uppskattad Storlek †	Förvaringsplats		Utvändiga Dimensioner (Takkant till Takkant)			Dimensioner Invändiga (Vägg till Vägg)			Dörröppning	
			Bredd	Djup	Höjd	Bredd	Djup	Höjd	Bredd	Höjd
8' x 6'	43 Sq. Ft.	237 Cu. Ft.	99 3/4"	71 1/4"	69 7/8"	94 3/4"	66"	68 5/8"	43 1/2"	60"
2,4 m x 1,8 m	4,0 m ²	6,7 m ³	253,4 cm	181,0 cm	177,5 cm	240,7 cm	167,6 cm	174,3 cm	110,5 cm	152,4 cm

* Se inuti för detaljerad säkerhetsinformation

Wenn Sie feststellen, dass ein Teil fehlt, geben Sie die Modellnummer Ihres Gebäudes an und wenden Sie sich an: 800-252-5805

Pflege- & Montageanleitung



Bodenabmessungen 98 1/4" x 72 7/8"
250,0 cm x 185,1 cm

ABMESSUNGEN

†Angaben auf ganze Fuß gerundet

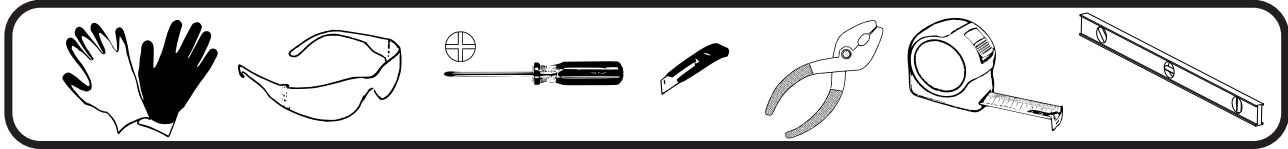
Ungefähre† Größe	Lagerfläche		Außenabmessungen (Dachkante zu Dachkante)			Innenabmessungen (Wand zu Wand)			Türöffnung	
			Breite	Tiefe	Höhe	Breite	Tiefe	Höhe	Breite	Höhe
8' x 6'	46 Sq. Ft.	269 Cu. Ft.	101"	75 11/16"	77 3/8"	95 3/16"	69 7/8"	75 3/4"	47 3/4"	61 13/16"
2,4 m x 1,8 m	4,3 m ²	7,6 m ³	256,5 cm	192,2 cm	196,5 cm	241,8 cm	177,5 cm	192,4 cm	121,3 cm	157,0 cm

* Detaillierte Sicherheitsinformationen im Inneren.

CAUTION / ATTENTION / VARNING / VORSICHT

EN,FR,SW,GE-04HN

- Care must be taken when handling various pieces of your building since many contain sharp edges.
- Faire preuve de précaution pour manipuler les différentes pièces de l'abri car elles présentent de nombreux bords coupants.
- Försiktighet måste vidtas vid hantering av olika delar av byggandet eftersom många delar innehåller skarpa kanter.
- Verschiedene Teile Ihres Schuppens müssen vorsichtig gehandhabt werden, denn viele haben scharfe Kanten.



- Do NOT attempt to assemble your building before double checking that you have all the parts indicated in the parts lists. Any building left partially assembled may be seriously damaged by even light winds.
- Ne PAS tenter d'assembler l'abri avant d'avoir vérifié la présence de toutes les pièces figurant dans la liste des pièces. Tout abri laissé partiellement assemblé peut être gravement endommagé par des vents même légers.
- Försök INTE montera din byggnad innan du dubbel kontrollerar att du har alla de delar som anges i dellistorna. En byggnad som lämnats delvis monterad kan, även av lätta vindar, skadas allvarligt.
- Versuchen Sie NICHT, Ihren Schuppen an einem windigen Tag aufzustellen. Die großen, flächigen Bauteile könnten wie ein Segel vom Wind erfasst und herumgeschleudert werden, was die Aufstellarbeiten erschwert und gefährlich macht.
- Do NOT attempt to assemble your building on a windy day. The large panels can catch the wind like a "sail", making construction difficult and unsafe. **Watch the Weather Closely**
- Ne PAS tenter d'assembler l'abri en présence de vent. Les grands panneaux peuvent se comporter comme une voile et « battre » au vent, rendant la construction difficile et dangereuse. **Suivre la météo avec attention**
- Försök INTE att montera din byggnad under en blåsig dag. De stora panelerna kan fångas av vinden och skapa ett "segel", vilket får dem att blåsa runt, och gör konstruktionen besvärlig och osäker.
- Versuchen Sie NICHT, Ihren Schuppen zu montieren, bevor Sie sich nochmals vergewissert haben, dass Sie alle in der Teilleiste. Ein nur teilweise montiert zurückgelassener Schuppen kann bereits durch leichten Wind schwer beschädigt werden.
- Keep children and pets away from the worksite during construction and until the building is completely assembled. This will help avoid distractions and any accidents which may occur.
- Tenir les enfants et les animaux domestiques à l'écart du chantier durant la construction et jusqu'à ce que l'abri soit complètement assemblé. Cela évite les distractions et les accidents potentiels.
- Håll barn och husdjur borta från arbetsplatsen under byggandet, och tills byggnaden är färdigmonterad. Detta kommer hjälpa till att undvika distraktioner och eventuella olyckshändelser.
- Halten Sie Kinder und Haustiere während der Montage und bis der Schuppen vollständig aufgestellt ist vom Aufstellplatz fern. Dies hilft, Ablenkungen und damit einhergehende Unfälle zu verhindern.
- NEVER concentrate your weight on the roof of the building.
- NE JAMAIS concentrer son propre poids sur le toit de l'abri.
- Ha ALDRIG hela din vikt på byggnadens tak.
- Belasten Sie das Dach des Schuppens NIEMALS punktuell mit Ihrem Gewicht.
- Before assembling any parts, your base should be constructed and an anchoring system should be ready to use. Your building MUST be anchored to prevent wind damage.
- Avant de commencer à assembler des pièces, la base doit avoir été construite et le système d'ancrage doit être prêt à l'emploi. L'abri doit IMPÉRATIVEMENT être ancré pour éviter les dommages par le vent.
- Innan du monterar några delar ska din bas vara byggd och ett förankringssystem redo att användas. Din byggnad MÅSTE förankras för att förhindra vindskador.
- Das Fundament sollte vor dem Zusammenbau der Teile gebaut und das Verankerungssystem nutzungsbereit sein. Ihr Schuppen MUSS verankert werden, um Schäden durch Wind zu verhindern.


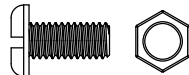
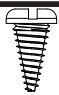

- The best location is a level area with good drainage.
- Le meilleur emplacement sera une surface de niveau à bon drainage.
- Den bästa platsen är ett jämnt område med bra dränering.
- Der bestmögliche Bauplatz ist eben mit einer guten Drainage.
- Allow enough space outside the building to be able to access the roof with a ladder.
- Laissez suffisamment d'espace à l'extérieur du bâtiment pour être en mesure d'accéder à la toiture avec une échelle.
- Ha tillräckligt med utrymme utanför byggnaden för att kunna fästa panelskruvarna från utsidan.
- Es muß außerdem genügend Platz außerhalb des Gerätehauses vorgesehen werden, damit die Blechschrauben von außen aus verschraubt werden können.
- **Use Teamwork:** Two or more people are required to assemble your building.
- **Travailler en équipe:** Deux personnes ou plus sont nécessaires pour assembler l'abri.
- **Använd Teamwork:** Två eller flera personer krävs för att montera din byggnad.
- **Arbeiten Sie im Team:** Mindestens zwei Personen werden für die Montage des Gerätehauses benötigt.

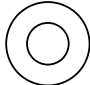
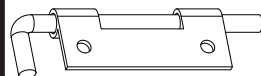
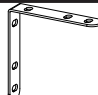
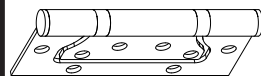

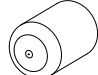



CARE & MAINTENANCE / SOINS ET ENTRETIEN / SKÖTSEL & UNDERHÅLL / PFLEGE & INSTANDHALTUNG

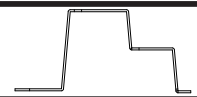









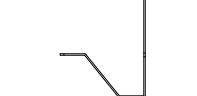


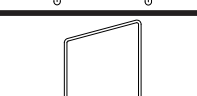
- DO NOT use power washing to clean your shed.
- NE PAS utiliser de jet sous haute pression pour nettoyer l'abri.
- Använd INTE högtryckstvätt för att rengöra din bod.
- Reinigen Sie Ihren Schuppen NICHT mit dem Hochdruckreiniger.
- Combustibles and corrosives must be stored in air tight containers designed for chemical and/or combustible storage. Corrosive chemicals such as fertilizers, pesticides and herbicides should be cleaned off the interior and exterior surfaces immediately. Rust caused by chemical damage is not covered by the warranty.
- Les matières combustibles et corrosives doivent être entreposées dans des contenants étanches à l'air conçus pour l'entreposage de produits chimique et/ou combustibles. Les produits chimiques corrosifs tels que les engrais, pesticides et herbicides doivent immédiatement être nettoyés des surfaces intérieures et extérieures. La rouille causée par des produits chimiques n'est pas couverte par la garantie.
- Brännbara och frätande ämnen måste förvaras i lufttäta behållare avsedda för kemisk och/eller brännbar förvaring. Frätande kemikalier som gödningsmedel, bekämpningsmedel och ogräsmedel bör omedelbart rengöras från inre och yttre ytor. Rost som orsakats av kemisk skada omfattas inte av garantin.
- Brennbare und ätzende Stoffe müssen in luftdichten Behältern gelagert werden, die zur Lagerung von Chemikalien und/oder Brennstoffen vorgesehen sind. Ätzende Chemikalien wie z. B. Dünger, Insektenvernichter und Unkrautvernichter sollten sofort von den Innen- und Außenflächen abgewischt werden. Durch die Lagerung von Chemikalien entstandener Rost wird nicht von der Gewährleistung abgedeckt.

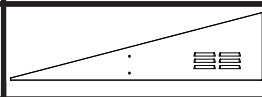

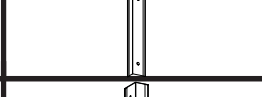
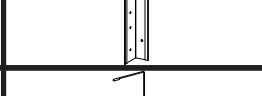
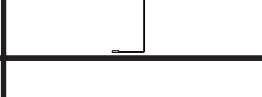
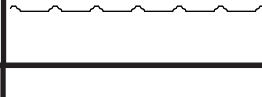




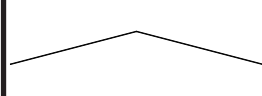
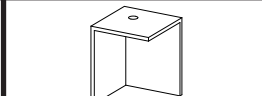

Rust protection precautions / Des mesures de protection contre la rouille / Rostskyddsåtgärder / Rostschutzmaßnahmen

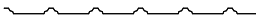
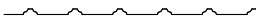


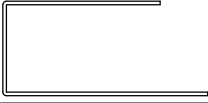



- Avoid nicking or scraping the coating surface, inside and out.
- Éviter d'entailler ou de rayer le revêtement de surface, à l'intérieur comme à l'extérieur.
- Undvik repa eller göra hack i beläggningsytan på in- och utsida.
- Vermeiden Sie es, die Oberflächenbeschichtung an der Innen- und Außenseite zu beschädigen oder zu verkratzen.
- Keep roof, base perimeter and door free of debris.
- Nettoyer le toit, le pourtour de la base et les rails de porte de tous débris.
- Håll tak, golvområde och dörr fri från skräp.
- Halten Sie das Dach, den Bodenbereich und die Türführungen stets frei von Verunreinigungen.
- Touch up scrapes or nicks and any area of visible rust as soon as possible.
- Retoucher les entailles et égratignures et toute surface de rouille visible dès que possible.
- Fräscha upp repor och jack och andra områden från synlig rost snarast möjligt.
- Bessern Sie Kratzer oder Beschädigungen und alle Bereiche mit sichtbarem Rost so schnell wie möglich aus.

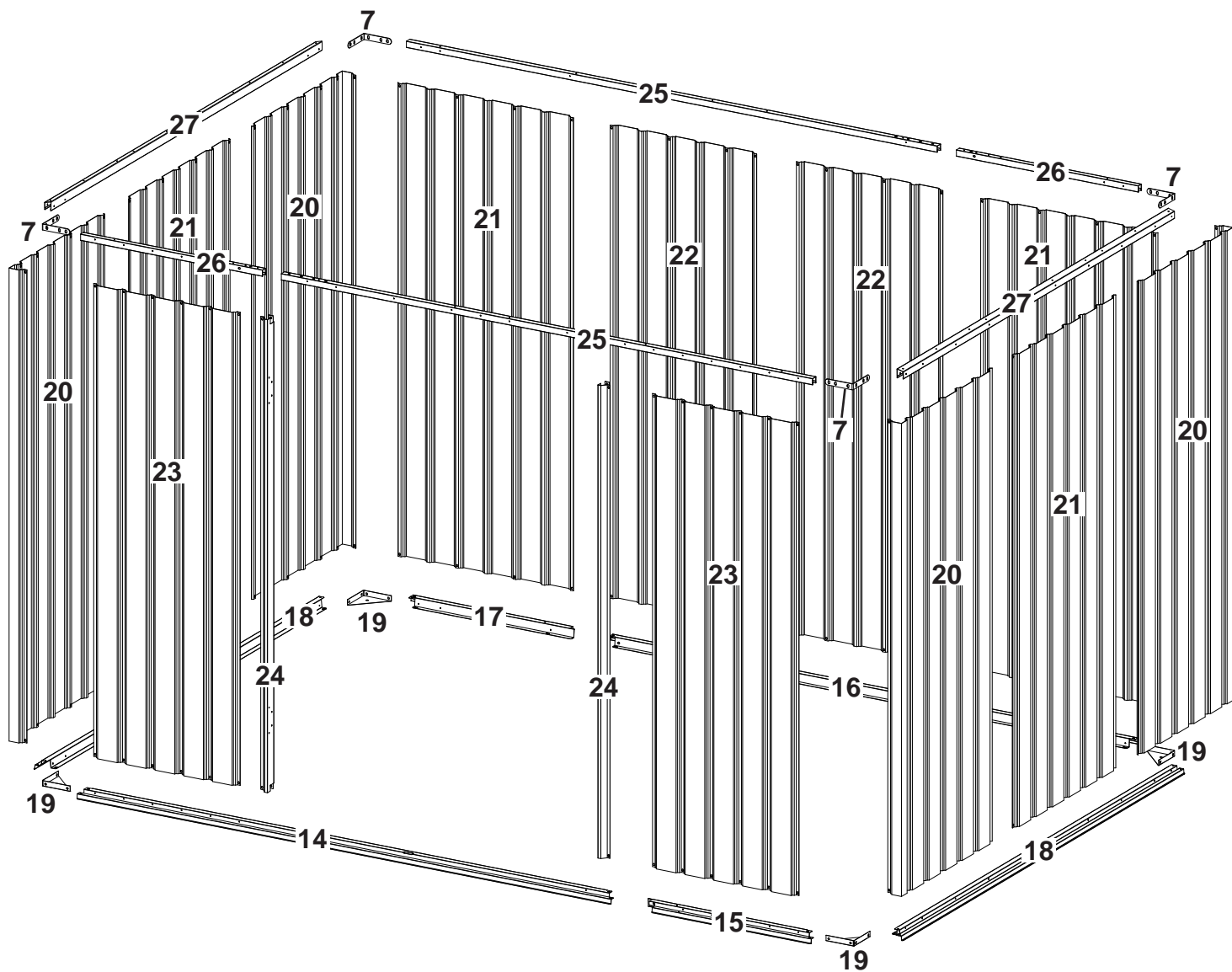
Key No. Rep. Nyckel Nr. Lfd. Nr.	Part No. Réf. pièce Artikel Nr. Art.-Nr.	Qty. Qté Antal Menge	Part Views Profils de pièces Valda slutvisningar med Nyckel Nr. Vor-handen
1	F1	258	
2	F2	23	
3	F3	32	
4	F4	4	

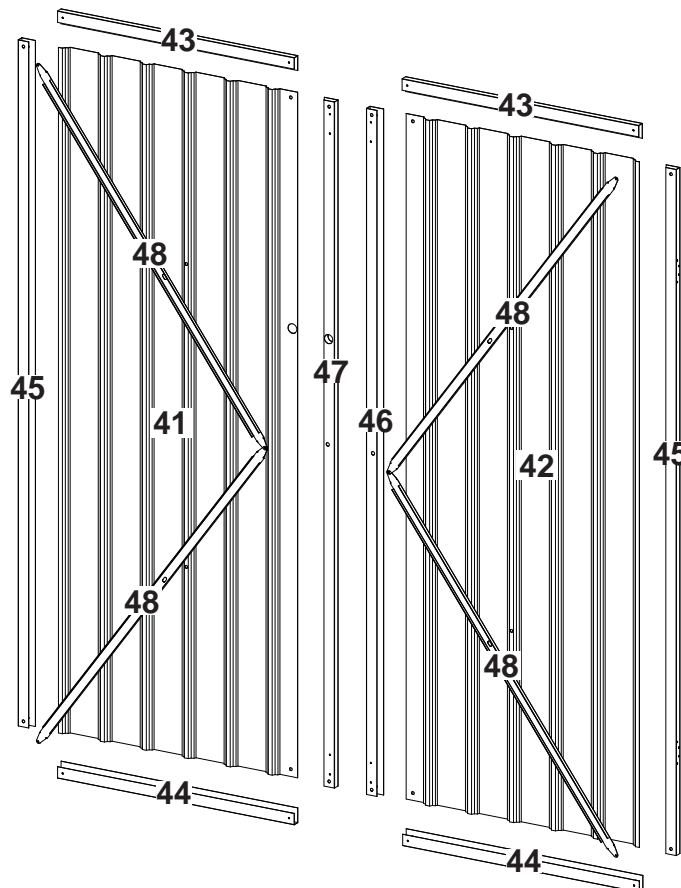
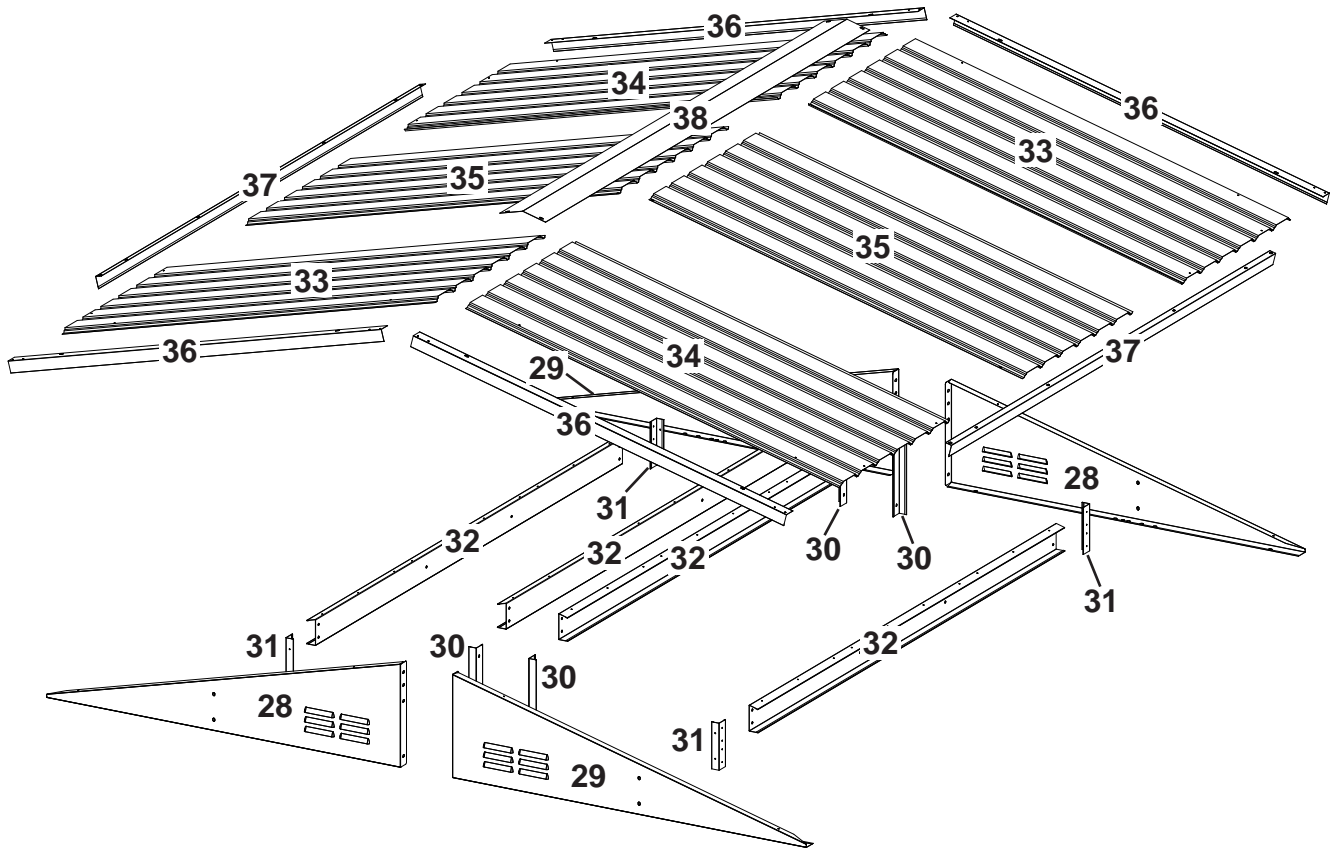
Key No. Rep. Nyckel Nr. Lfd. Nr.	Part No. Réf. pièce Artikel Nr. Art.-Nr.	Qty. Qté Antal Menge	Part Views Profils de pièces Valda slutvisningar med Nyckel Nr. Vor-handen
5	V2	244	
6	DC	2	
7	C2	4	
8	DH	4	
9	GL	1	
10	SL	44	
11	M20	1	
12	M4	1	
13	ST	1	

Key No. Rep. Nyckel Nr. Lfd. Nr.	Part No. Réf. pièce Artikel Nr. Art.-Nr.	Qty. Qté Antal Menge	Part Views Profils de pièces Valda slutvisningar med Nyckel Nr. Vor-handen
14	BE1	1	
15	BE1R	1	
16	BE2	1	
17	BE2R	1	
18	BS3	2	
19	T-F	4	
20	WS7A-S	4	
21	W7A-S	4	
22	W6A-S	2	
23	W6A-S-D	2	
24	UA	2	
25	UE1	2	
26	UE1L	2	
27	US3	2	

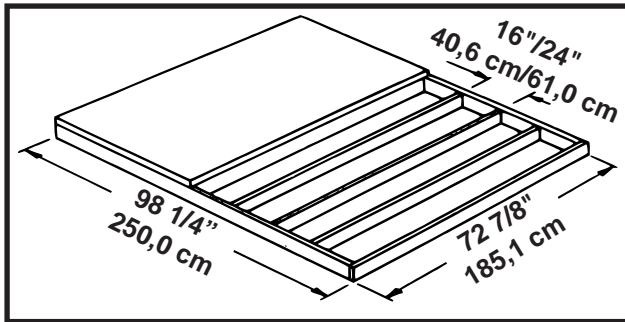
Key No. Rep. Nyckel Nr. Lfd. Nr.	Part No. Réf. pièce Artikel Nr. Art.-Nr.	Qty. Qté Antal Menge	Part Views Profils de pièces Valda slutvisningar med Nyckel Nr. Vor-handen
28	A3	2	
29	A4	2	
30	C3	4	
31	C4	4	
32	M2	4	
33	PW7A-S-R	2	
34	PW7A-S-L	2	
35	PW7A-S-M	2	
36	M10	4	
37	M11	2	
38	M9	1	
39	GC	4	
40	GE	2	

Key No. Rep. Nyck- el Nr. Lfd. Nr.	Part No. Réf. pièce Artikel Nr. Art.-Nr.	Qty. Qté Antal Menge	Part Views Profils de pièces Valda slutvisningar med Nyckel Nr. Vor-handen
41	WD6A-S-L	1	
42	WD6A-S-R	1	
43	DGA	2	
44	DDA	2	
45	DA	2	
46	DLA	1	
47	DRA	1	
48	DBA	4	

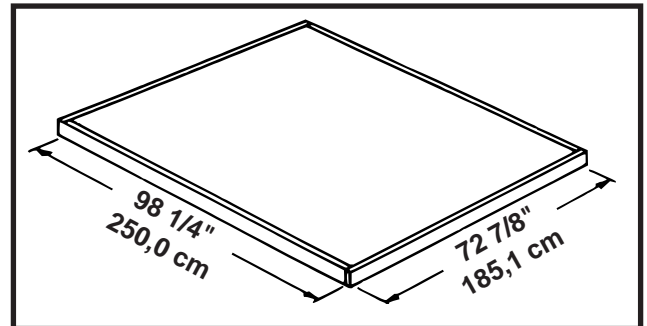




Wood Platform / Plateforme en bois



Concrete Slab / Dalle en béton



* IMPORTANT *

The base **MUST** be flat and level to provide adequate support for your building, otherwise the **PRE-DRILLED HOLES WILL NOT ALIGN AND IT CANNOT BE ASSEMBLED**. No matter which of the options below you choose for a base, an **ARROW ANCHORING KIT** is recommended as an effective method of properly securing your building after assembly is complete.

OPTION 1: **Build directly on the ground**

OPTION 2: **Wood Platform**

NOTE: Pressure Treated Lumber must **NOT** be used where it will make contact with your storage building. The properties of Pressure Treated Lumber will cause accelerated corrosion. **If Pressure Treated Lumber comes in contact with your storage building your warranty will be voided.** The platform should be level and flat (free of bumps, ridges, etc.) to provide good support for the building. The necessary materials may be obtained from your local lumber yard.

OPTION 3: **Concrete Slab**

The slab should be **at least 4" (10,2 cm)** thick.

* IMPORTANT *

La base **DOIT** être plate et de niveau pour fournir un support adéquat à votre bâtiment, sinon les trous **PRÉ-PERCÉS NE S'ALIGNERONT PAS ET ILS NE POURRONT PAS ÊTRE ASSEMBLÉS**. Quelque que soit l'option ci-dessous choisie pour la base, un **NÉCESSAIRE D'ANCRAGE ARROW** est recommandé pour amarrer solidement l'abri une fois que le montage est terminé.

OPTION 1 : **Construire à même le sol**

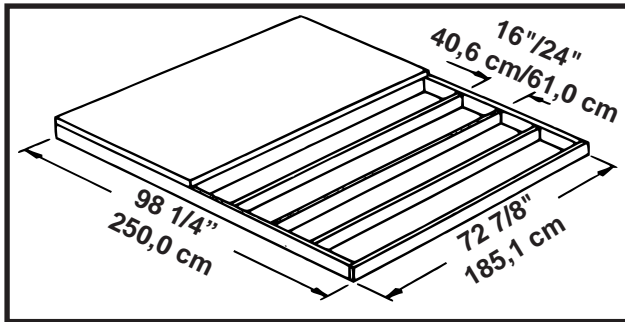
OPTION 2 : **Plateforme en bois**

REMARQUE : Ne **PAS** utiliser de bois traité sous pression aux points de contact avec l'abri. **Le bois traité sous pression contribue à accélérer la corrosion. Le contact de bois traité sous pression avec l'abri aura pour effet d'annuler la garantie.** La plateforme doit être plate et de niveau (sans bosses, arêtes, etc.) afin d'offrir un bon support à l'abri. Les matériaux nécessaires peuvent s'obtenir auprès d'un fournisseur de bois d'œuvre local.

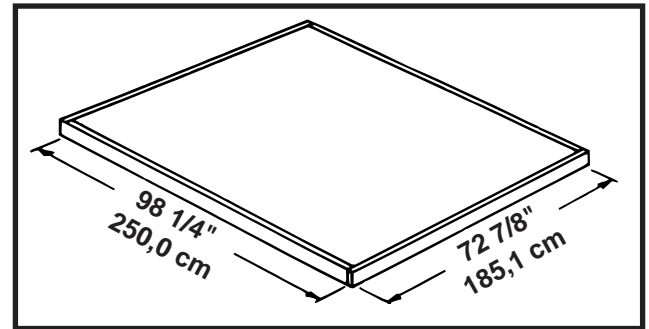
OPTION 3 : **Dalle en béton**

La dalle doit avoir **au moins 4 "(10,2 cm)** d'épaisseur.

Träplattform / Plattform aus Holz



Betongplatta / Bodenplatte aus Beton



* VIKTIGT *

Botten **MÅSTE** vara platt och jämn för att ge tillräckligt stöd till din byggnad, annars kommer de **FÖRBORRADE HÅLEN INTE ATT BILDA EN LINJE OCH DEN KAN DÅ INTE SÄTTAS IHOP**. Oavsett vilket av alternativen nedan du väljer att ha som botten, rekommenderas **GIPSANKARE** som en effektiv metod att sätta fast byggnaden ordentligt efter att monteringen är klar.

ALTERNATIV 1: Bygg direkt på marken

ALTERNATIV 2: Träplattform

OBSERVERA: Tryckbehandlat virke får **INTE** användas där det kommer i kontakt med din lagerbyggnad. Egenskaperna hos tryckbehandlat virke skapar ökad korrosion. **Om tryckbehandlat virke kommer i kontakt med din lagerbyggnad, blir din garanti ogiltig.** Plattformen bör vara jämn och platt (fri från bulor, kanter osv.) för att ge bra stöd till byggnaden. De nödvändiga materialen kan hämtas från din lokala brädgård.

ALTERNATIV 3: Betongplatta Plattan

bör vara åtminstone 4" (10,2 cm) tjock.

* WICHTIG *

Der Sockel **MUSS** flach und eben sein, um eine angemessene Unterstützung für Ihr Gebäude zu gewährleisten. Andernfalls werden die **VORGEBOHRTEN LÖCHER NICHT AUSGERICHTET UND ES KANN NICHT ZUSAMMENGEBAUT WERDEN.** Unabhängig davon, für welche der nachfolgend genannten Möglichkeiten Sie sich als Fundament entscheiden, empfiehlt sich ein **ARROW-VERANKERUNGSKIT** als wirkungsvolle Methode zur ordnungsgemäßen Sicherung Ihres Bauwerks nach Abschluss der Montagearbeiten.

MÖGLICHKEIT 1: Direkt auf dem Untergrund (Erde)

MÖGLICHKEIT 2: Plattform aus Holz

HINWEIS: An Stellen, an denen es mit Ihrem Geräteschuppen in Kontakt kommen würde, darf **kein** kesseldruckimprägniertes Holz verwendet werden. Kesseldruckimprägniertes Holz hat Eigenschaften, die zu beschleunigter Korrosion führen. **Wenn kesseldruckimprägniertes Holz mit Ihrem Geräteschuppen in Kontakt kommt, wird Ihre Garantie ungültig.**

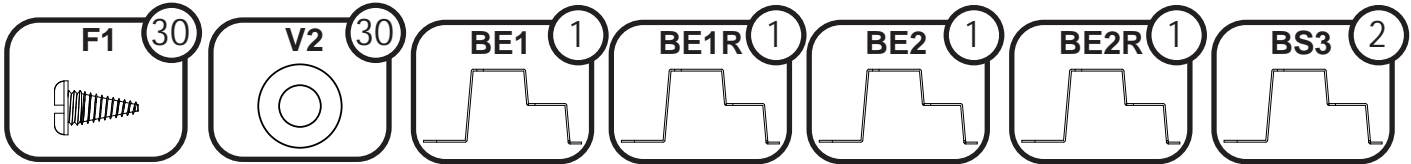
MÖGLICHKEIT 3: Bodenplatte aus Beton

Die Bodenplatte sollte **wenigstens 10,2 cm** stark sein.

1: FLOOR FRAME

CADRE DE PLANCHER
BOTTENPROFIL BODENRAHMEN

EN,FR,SW,GE-12KL



NOTES:

Do NOT fasten your Floor Frames to your Base at this time. You will anchor your building after it is erected.

The Floor Frame must be BOTH square AND level or the holes will not line up properly.

Measure diagonally from corner to corner. When diagonal measurements are equal, the Frame is square.

REMARQUES:

Ne PAS attacher les éléments de cadre de plancher à la base à ce stade. L'abri sera ancré une fois qu'il est assemblé.

Le cadre de plancher doit être À LA FOIS d'équerre et de niveau pour que les trous s'alignent correctement.

Mesurer en diagonale d'un coin à l'autre. Lorsqu'elles sont égales, le cadre de plancher est d'équerre.

NOTERING:

Fäst EJ golvramarna till din grund ännu. Du kommer att förankra din byggnad efter att den är uppbyggd.

Golvramen skall BÅDE vara plan OCH jämn, annars kommer hålen inte att radas upp ordentligt.

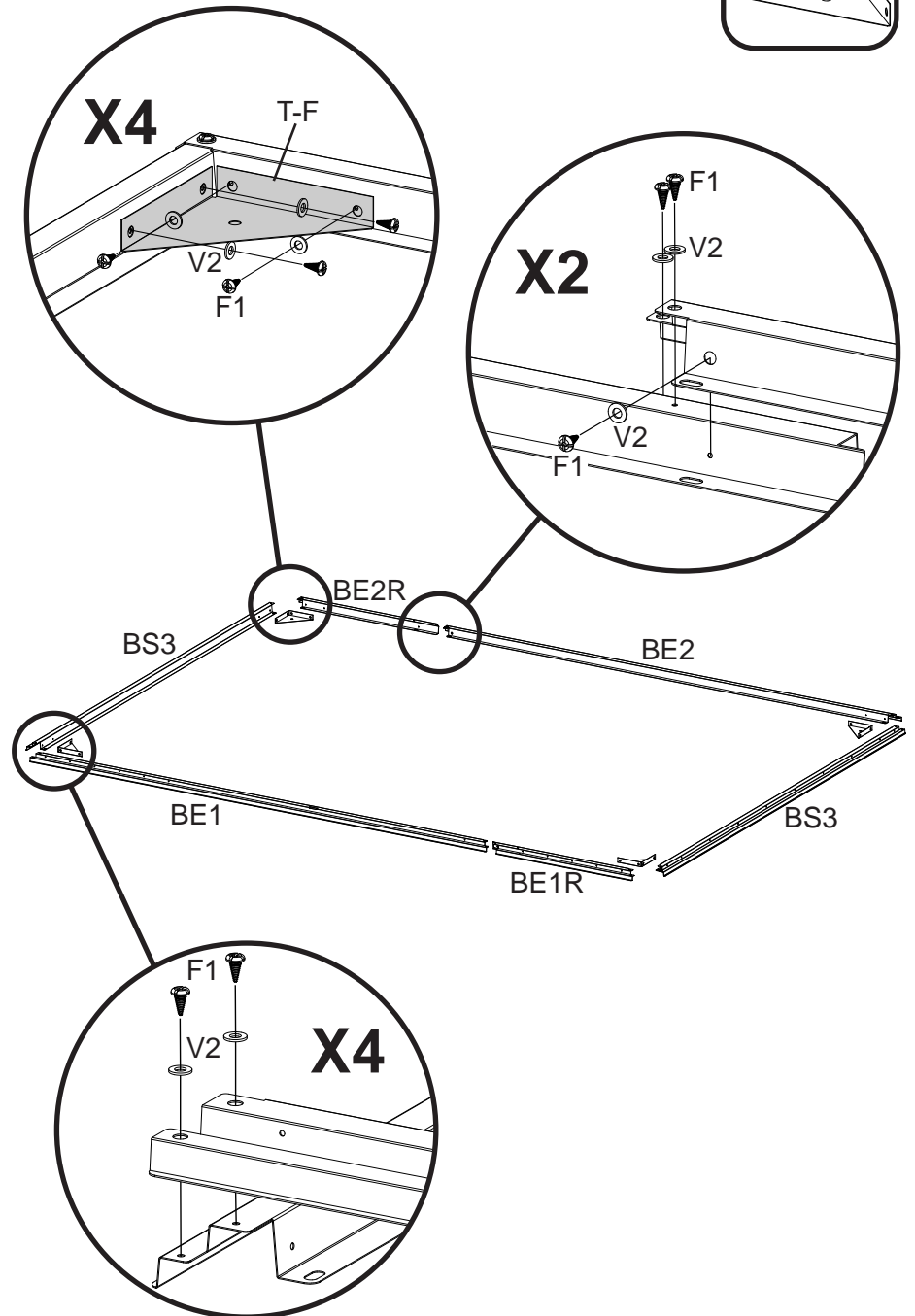
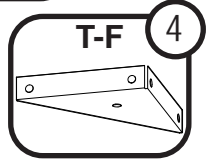
När de diagonala måtten är lika långa, är ramen jämn.

HINWEIS:

Befestigen Sie Ihre Bodenrahmen noch NICHT am Fundament. Sie verankern Ihr Bauwerk erst, nachdem es fertig aufgebaut ist.

Der Bodenrahmen muss SOWOHL rechtwinklig ALS AUCH waagrecht sein. Andernfalls fluchten die Löcher nicht richtig.

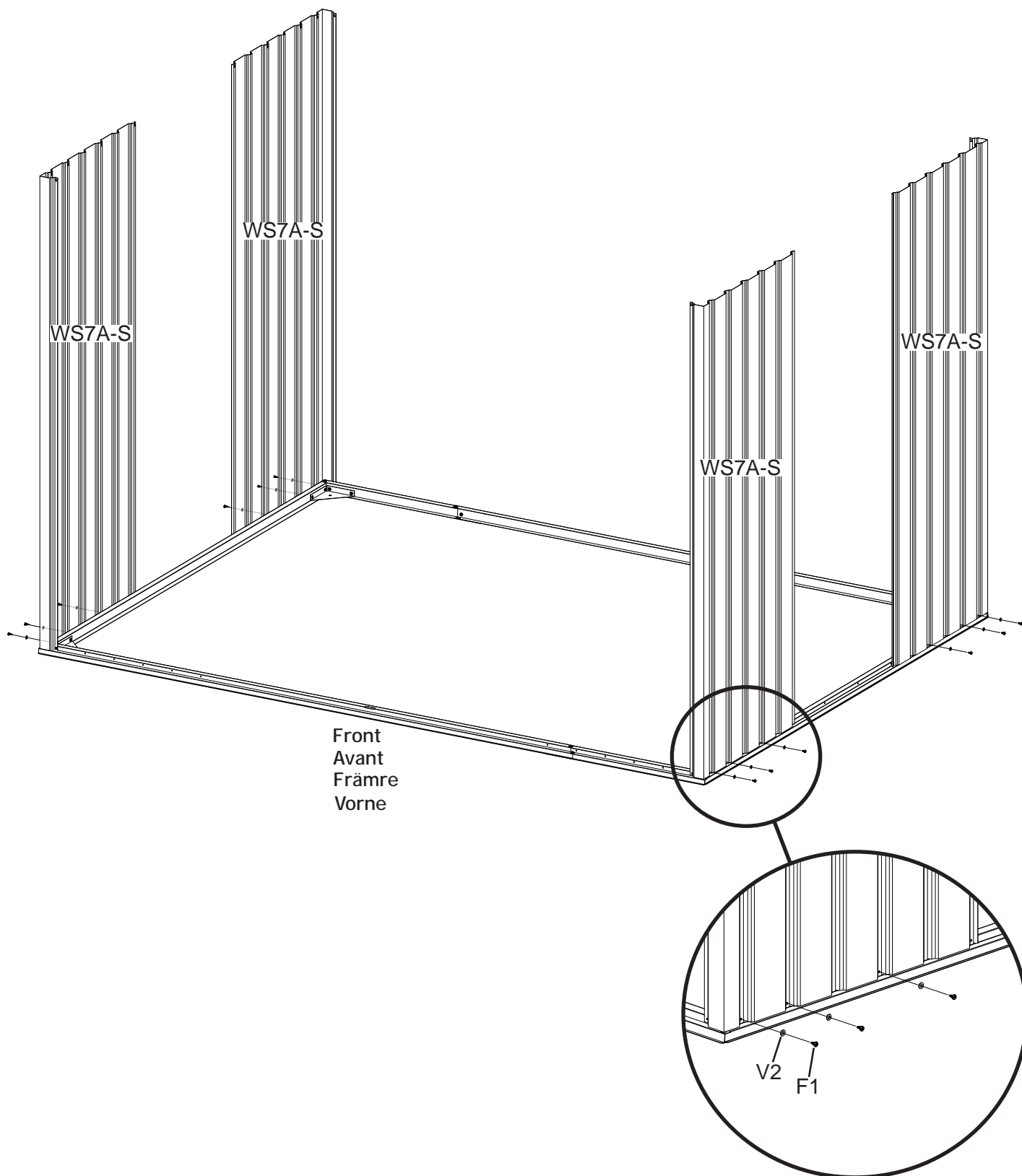
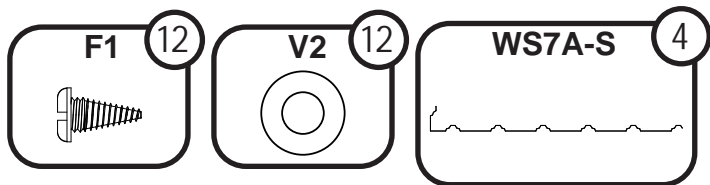
Messen Sie diagonal von Ecke zu Ecke. Wenn die diagonalen Abmessungen gleich sind, ist der Rahmen rechtwinklig.



2: CORNER PANELS

PANNEAUX D'ANGLE
HÖRNPANEL ECKPLATTEN

EN,FR,SW,GE-13KL

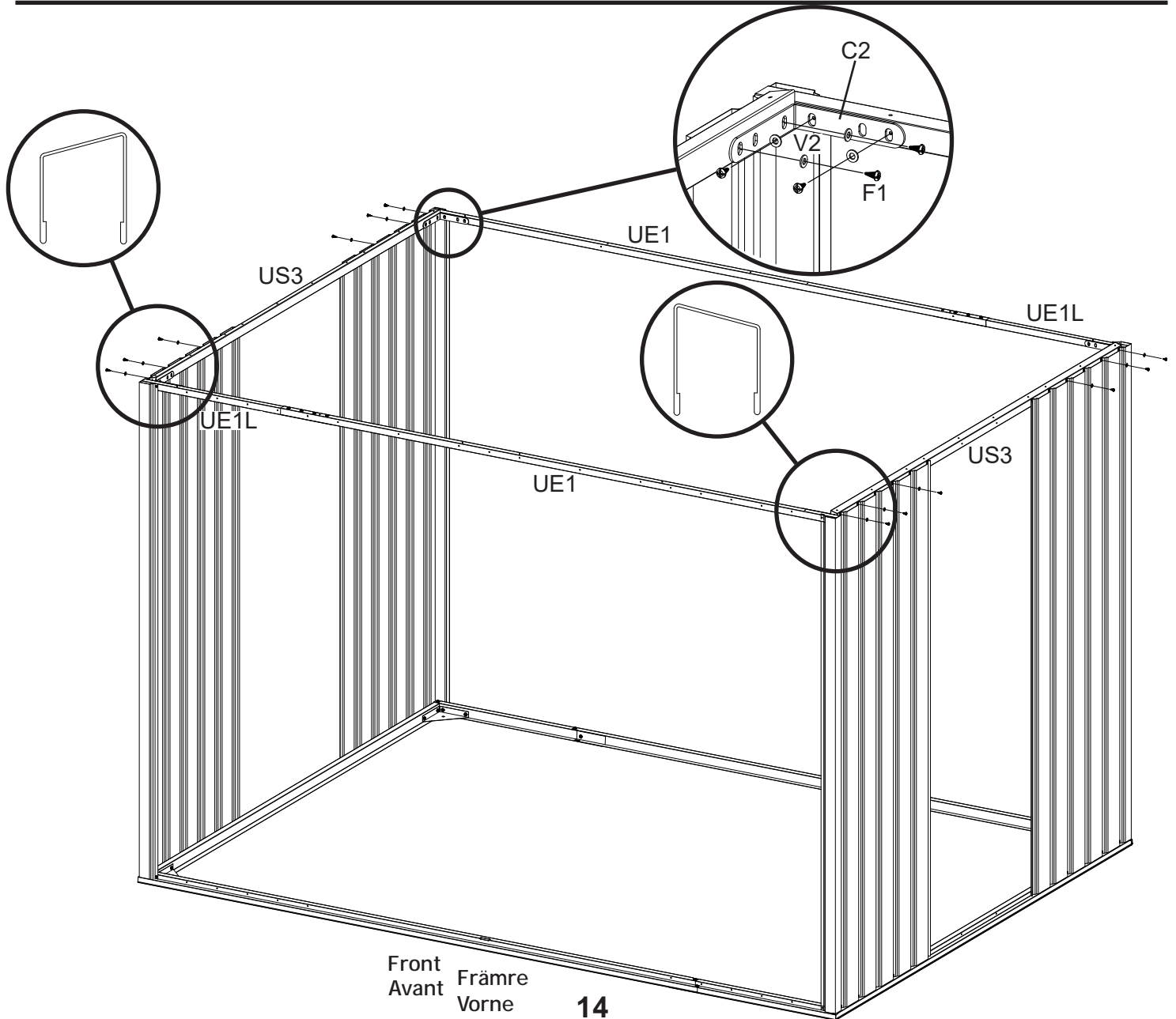
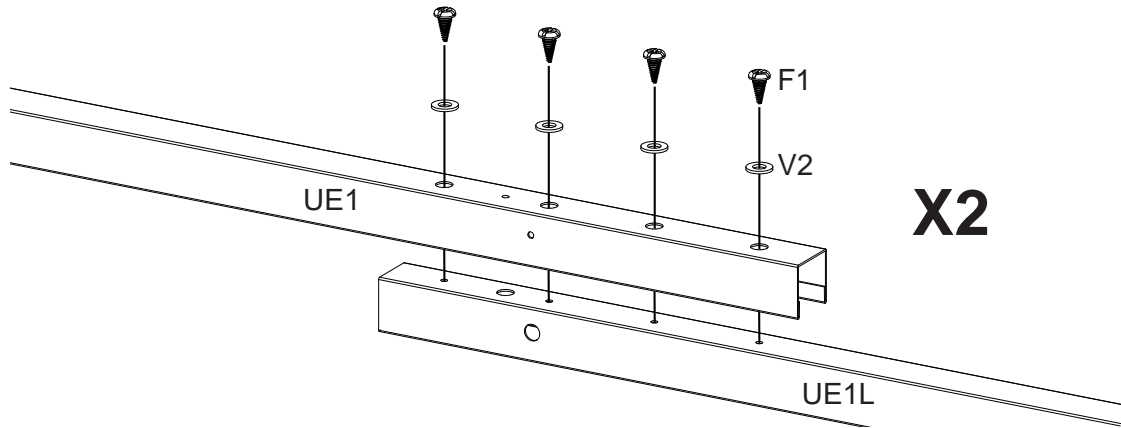
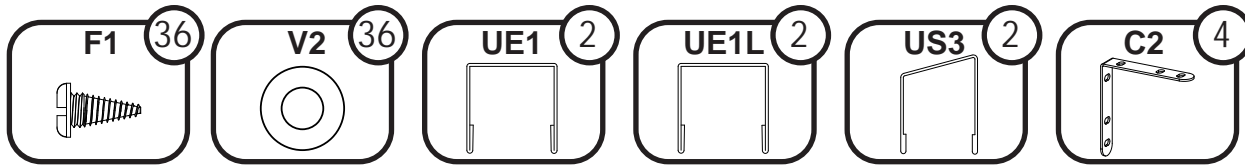


3: WALL ANGLE

CORNIÈRE DE MUR
VÄGGVINKEL

WANDWINKEL

EN,FR,SW,GE-14KL

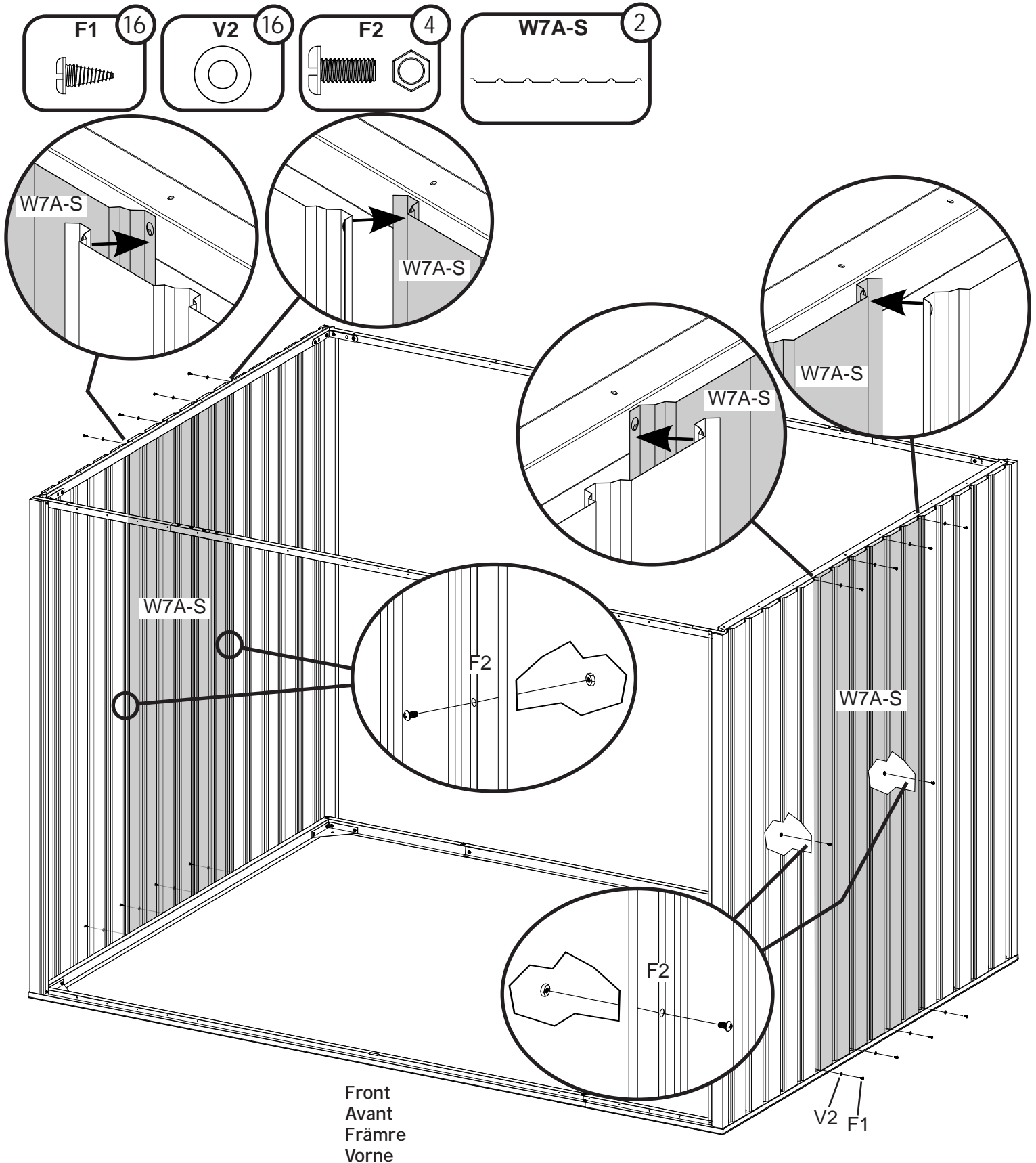


4: WALL PANELS

PANNEAUX DE MUR
VÄGGPANEL

WANDBLECHE

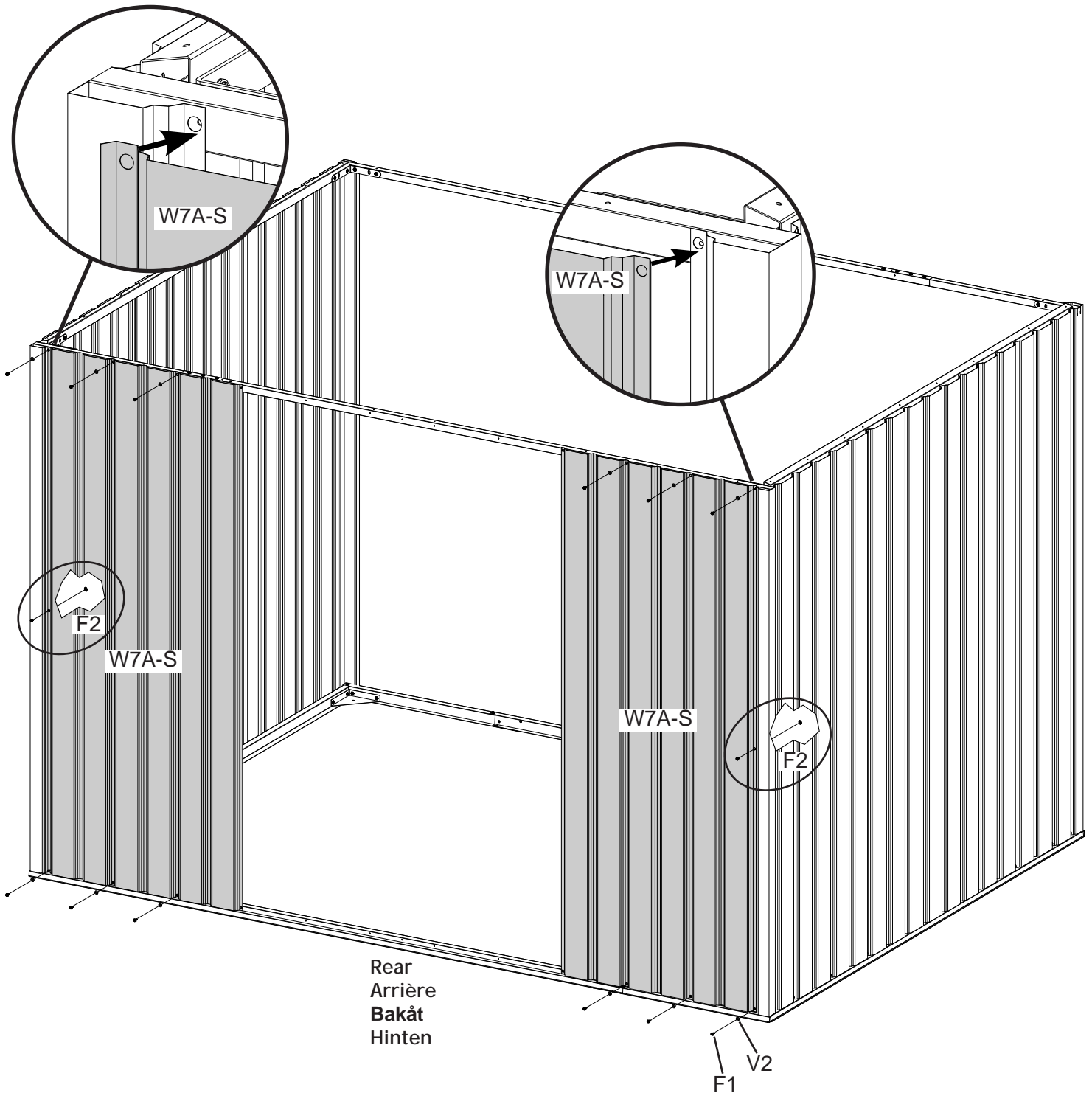
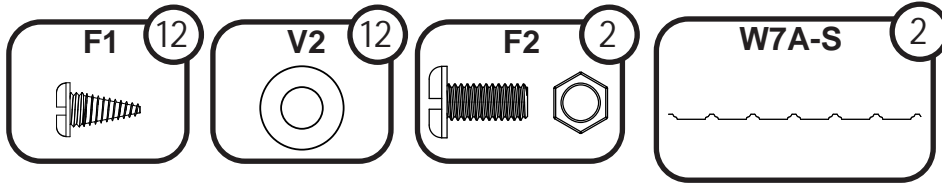
EN,FR,SW,GE-15KL



4: WALL PANELS

PANNEAUX DE MUR
VÄGGPANEL
WANDBLECHE

EN,FR,SW,GE-16KL

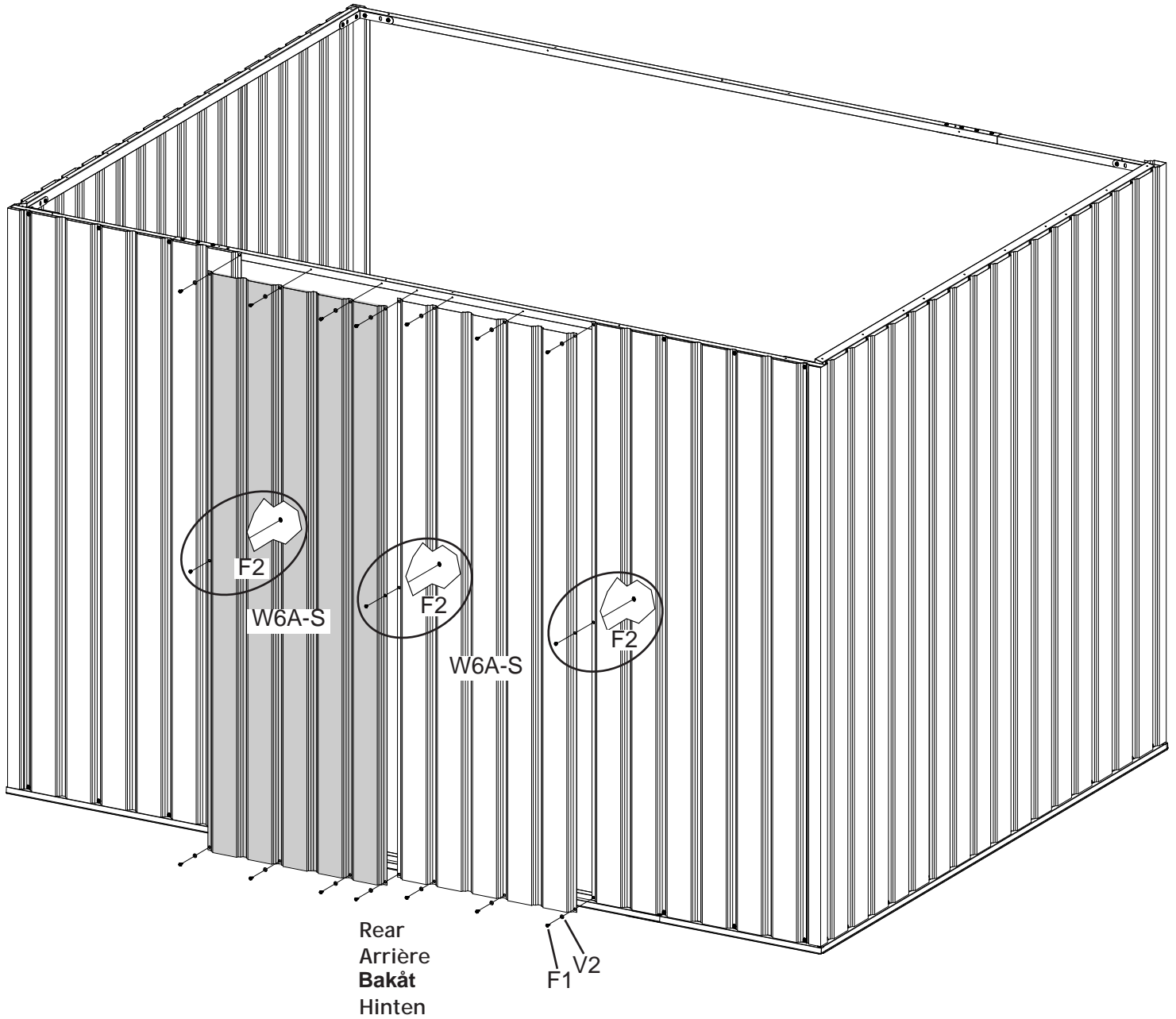
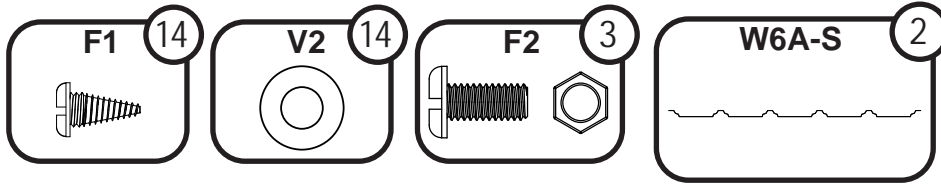


4: WALL PANELS

PANNEAUX DE MUR
VÄGGPANEL

WANDBLECHE

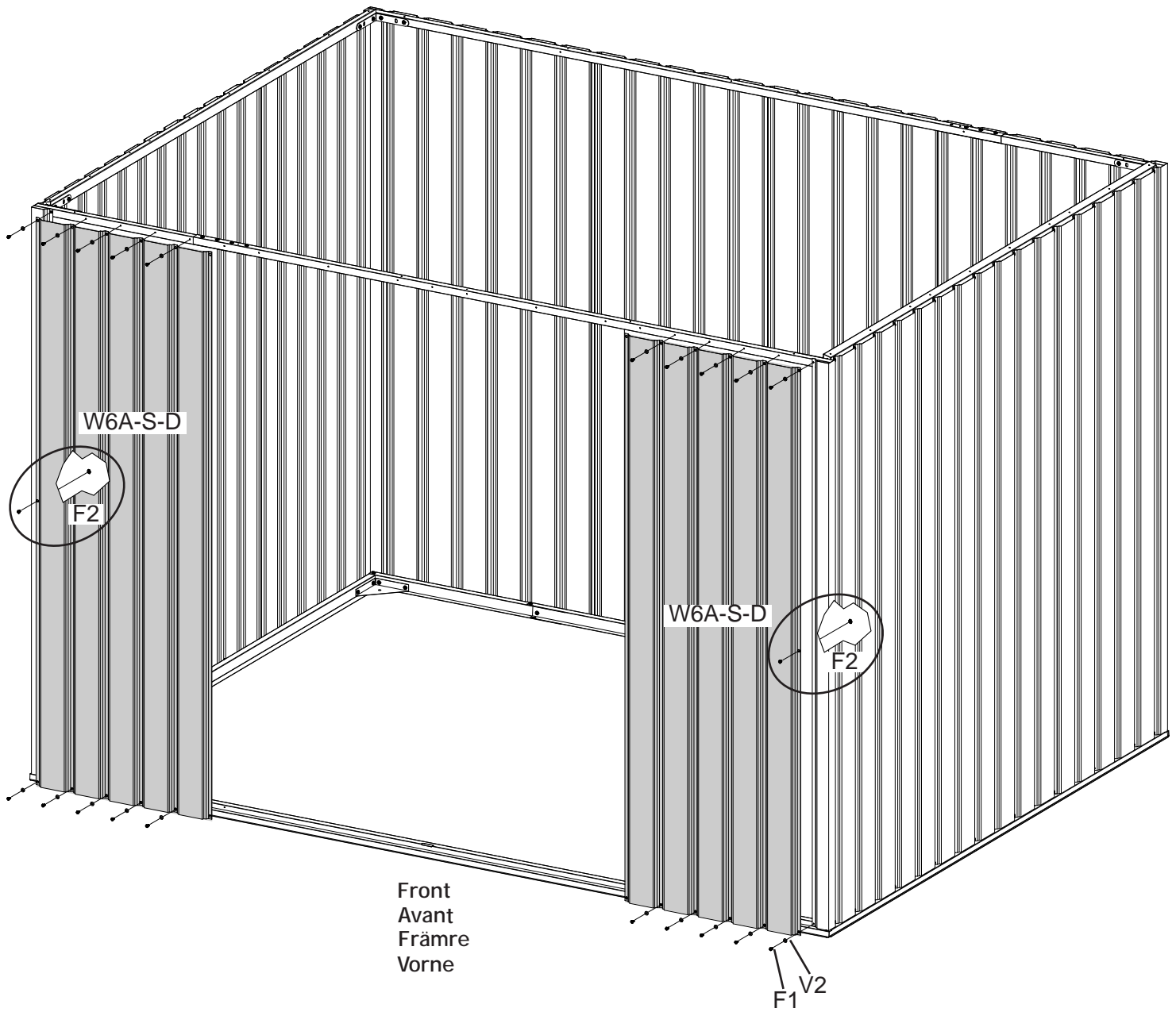
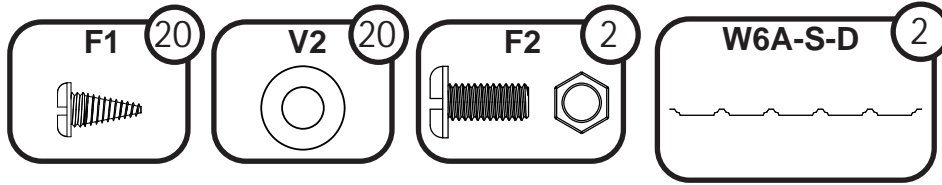
EN,FR,SW,GE-17KL



4: WALL PANELS

PANNEAUX DE MUR
VÄGGPANEL
WANDBLECHE

EN,FR,SW,GE-18KL

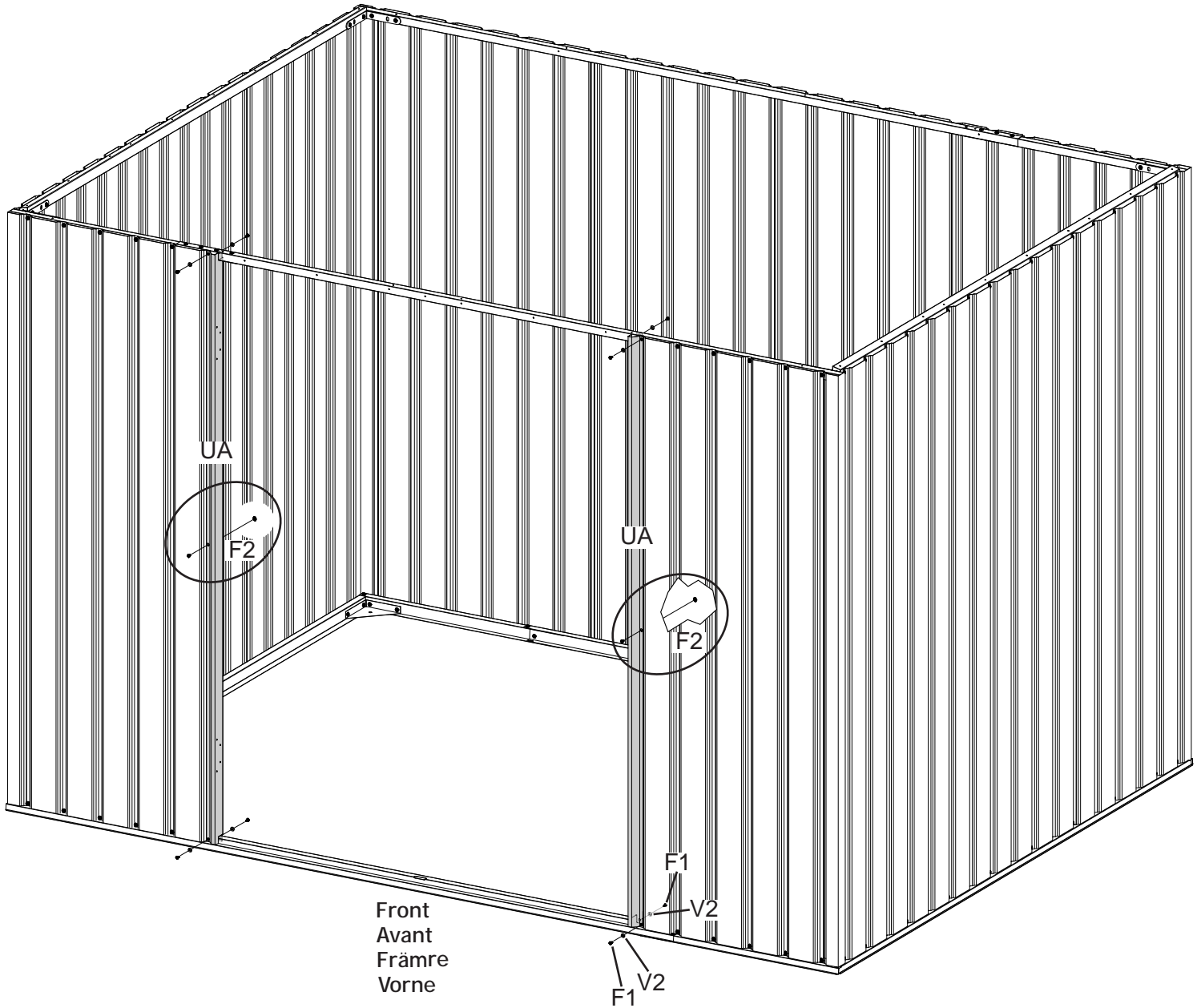
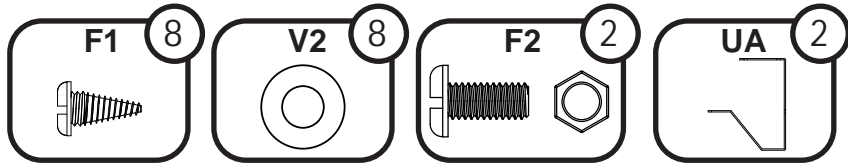


5: DOOR JAMB

JAMBAGE DE PORTE
DÖRRFODER

TÜRPFOSTEN

EN,FR,SW,GE-19KL

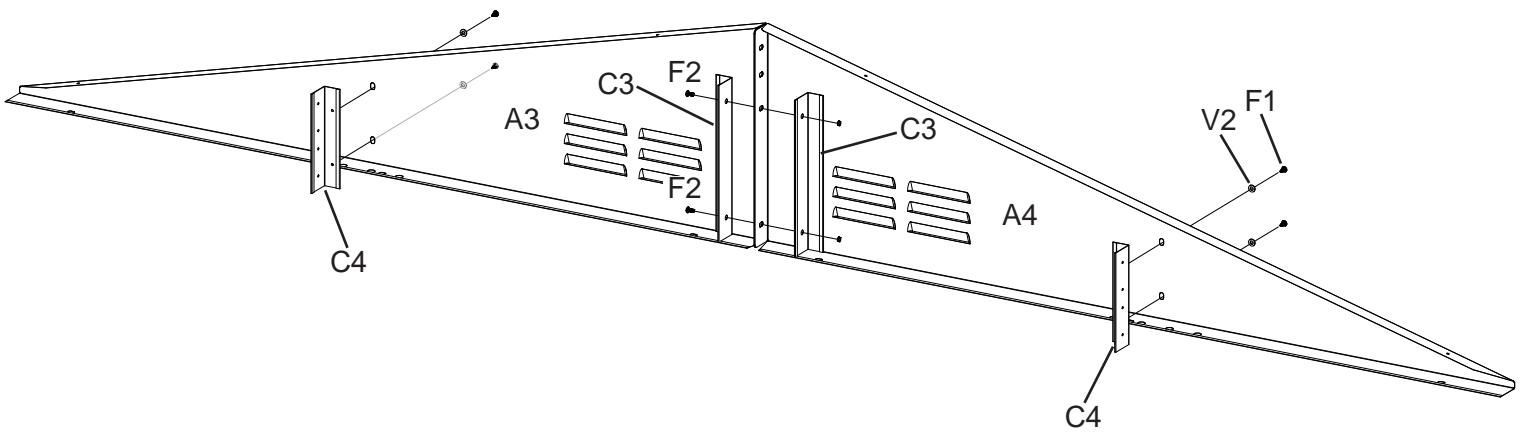
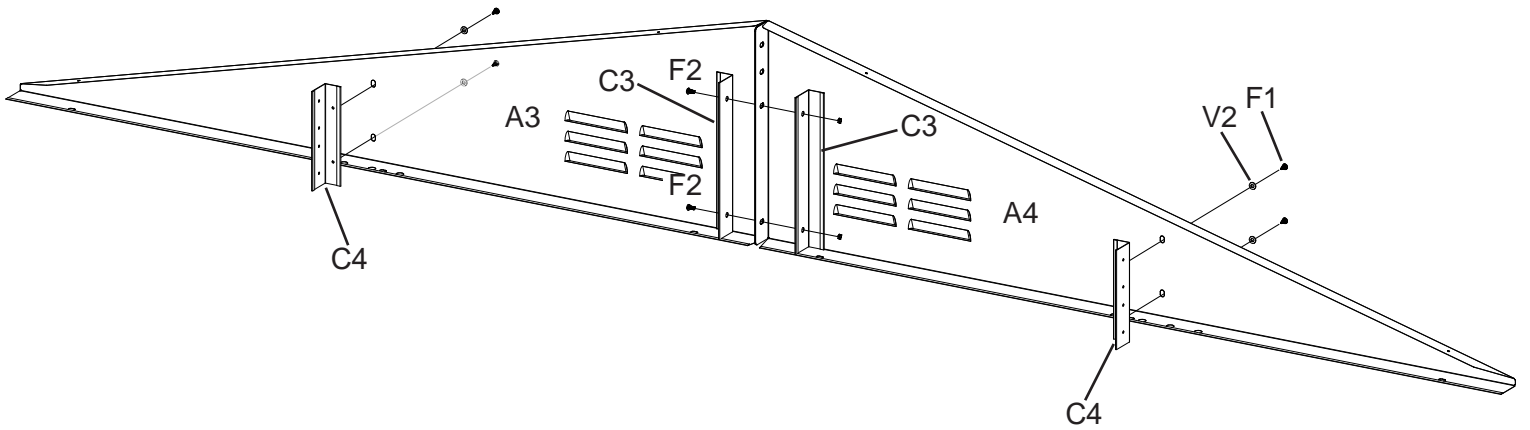
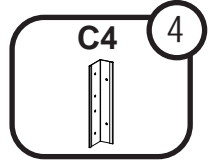
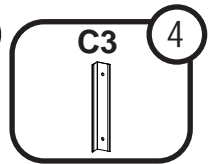
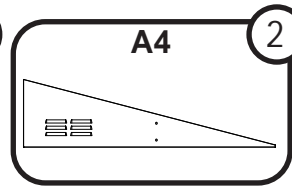
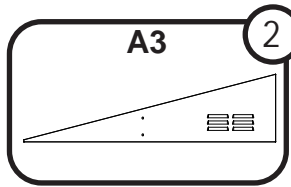
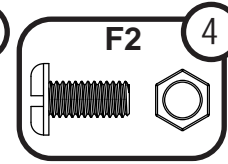
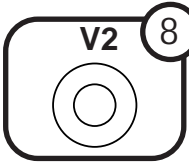
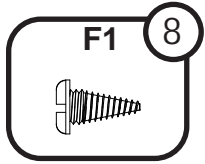


6: GABLES

PIGNON
GAVEL

GIEBEL

EN,FR,SW,GE-20KL

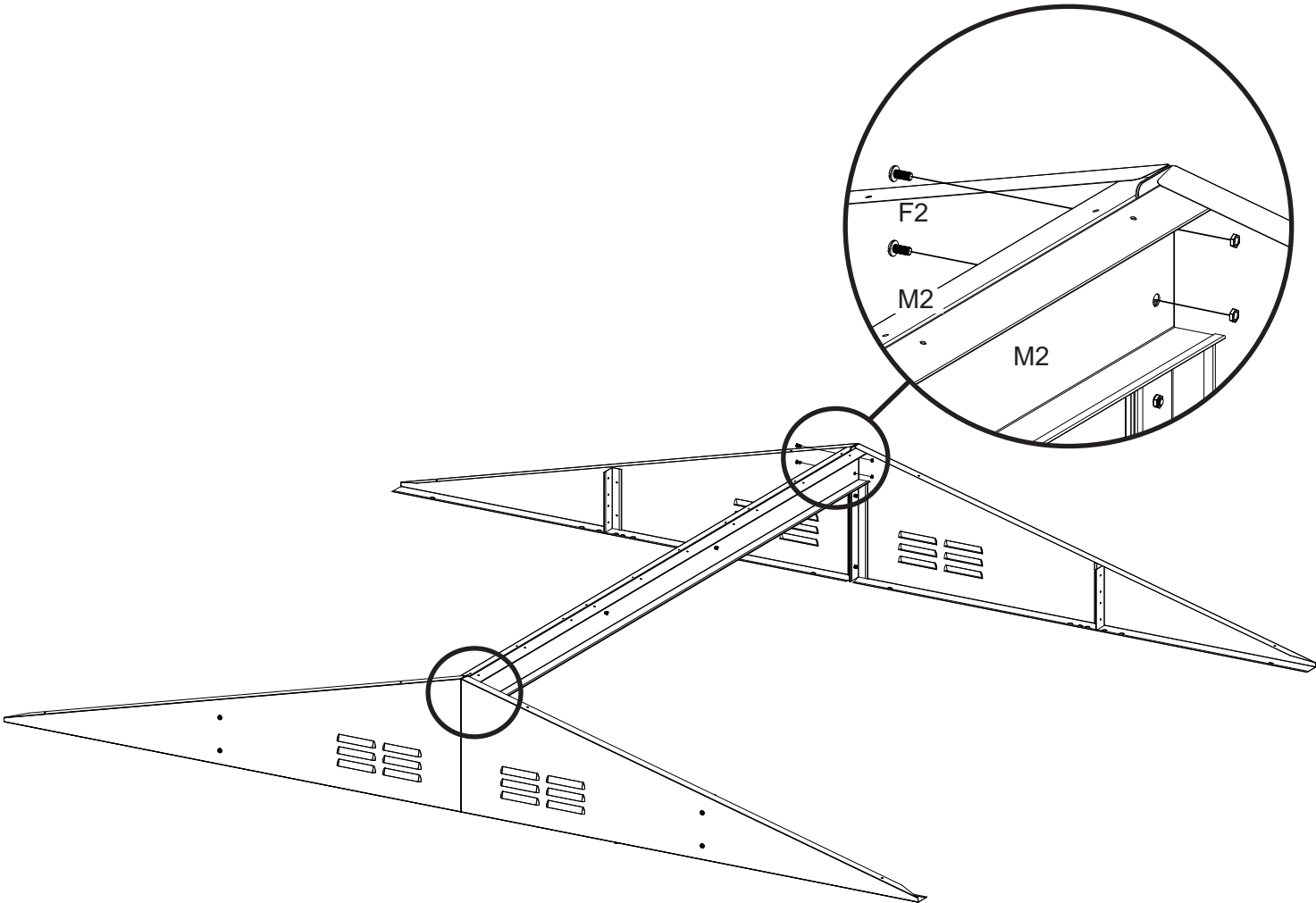
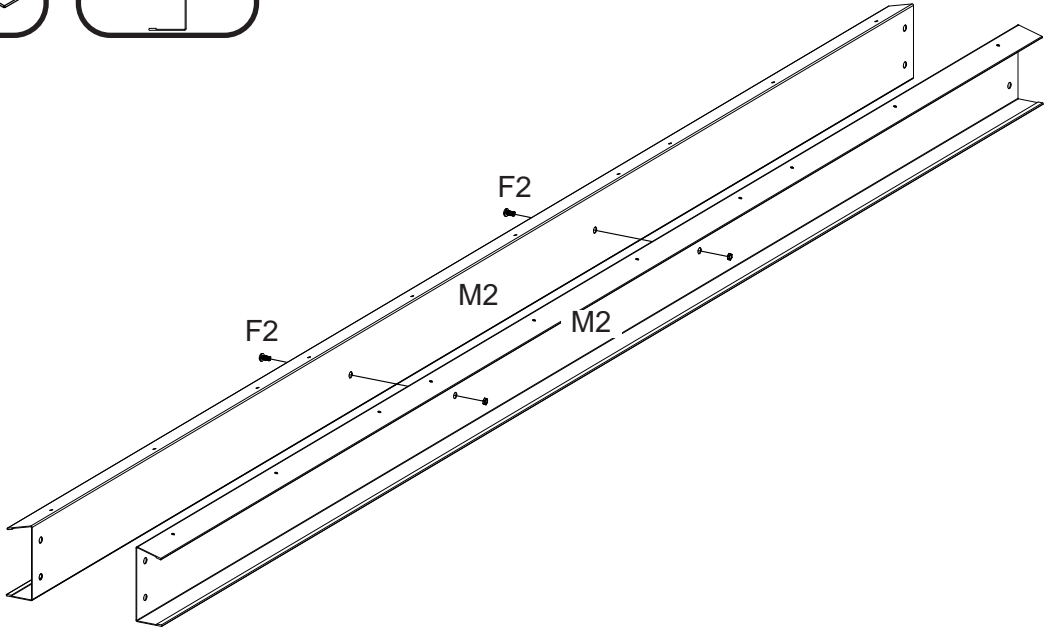
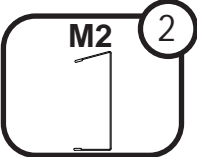
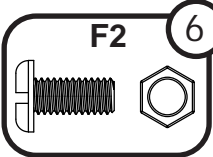


7: ROOF BEAMS

POUTRE DE TOIT
TAKPROFIL

DACHTRÄGER

EN,FR,SW,GE-21KL

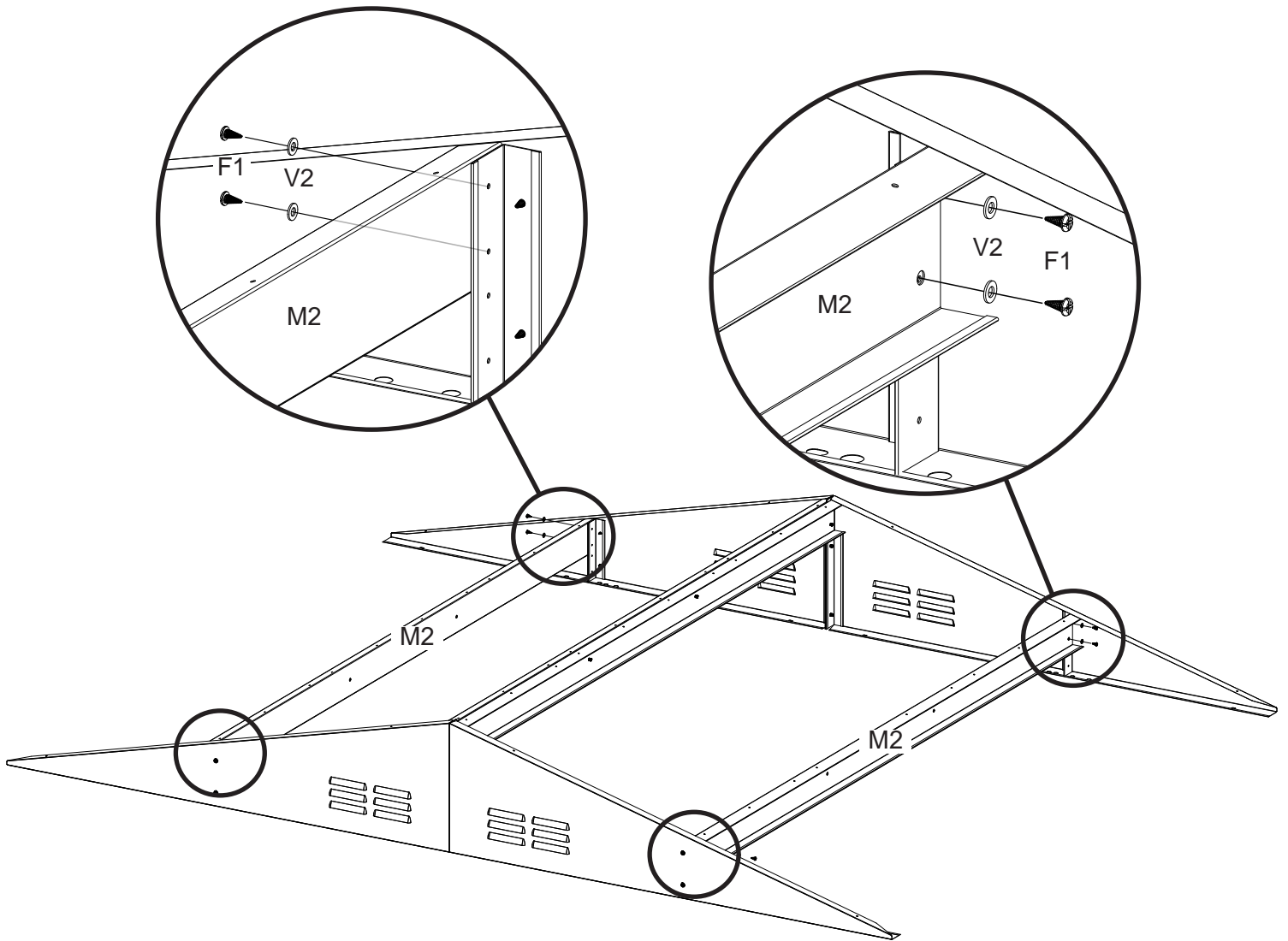
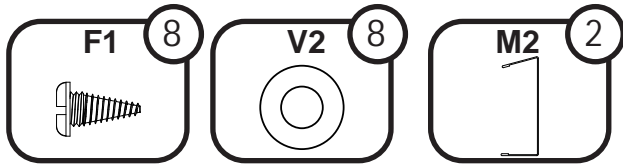


7: ROOF BEAMS

POUTRE DE TOIT
TAKPROFIL

DACHTRÄGER

EN,FR,SW,GE-22KL

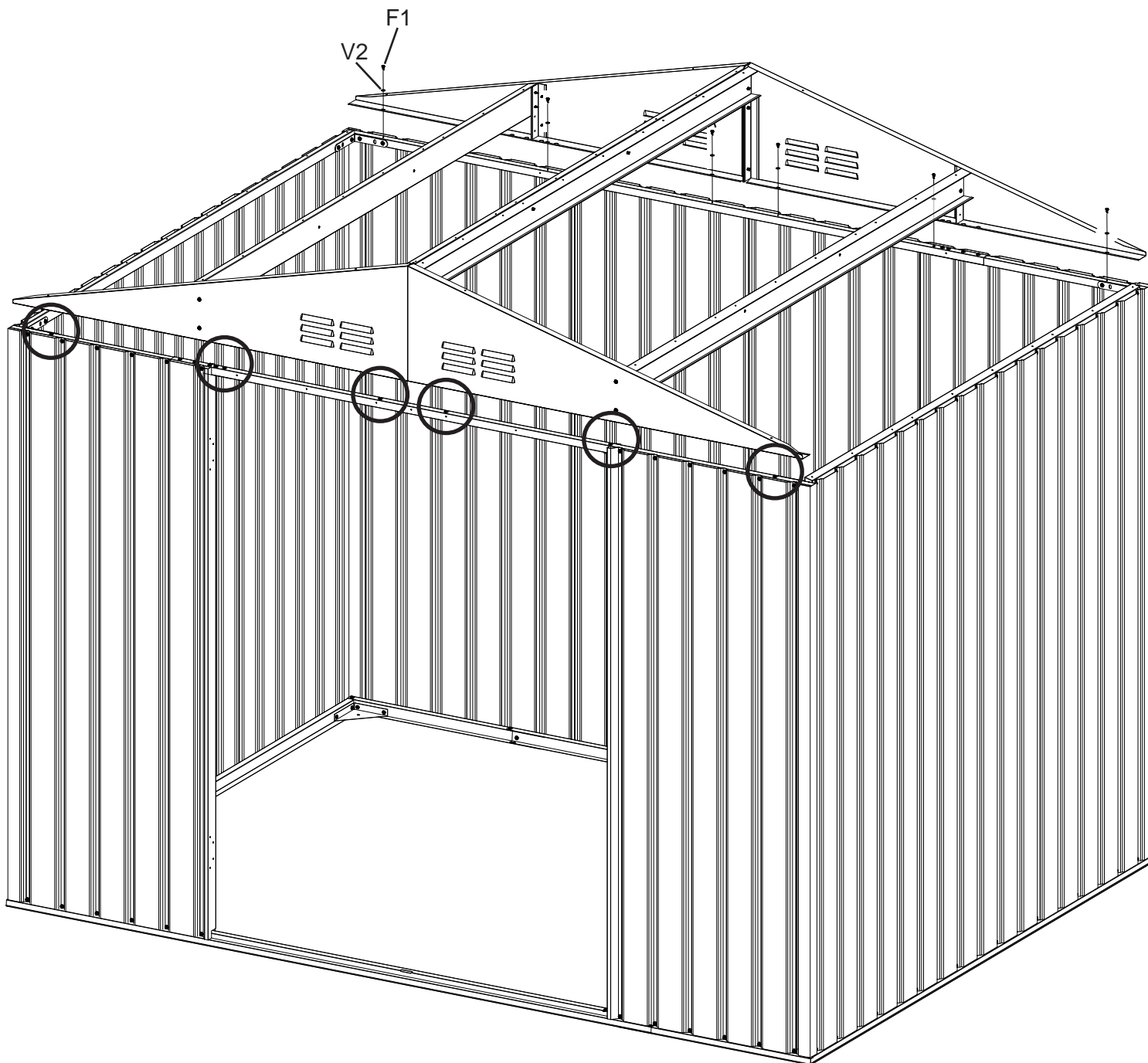
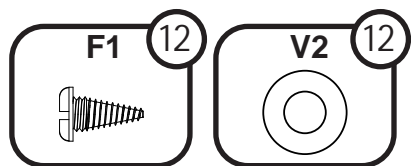


8: GABLES / ROOF BEAMS

PIGNON / POUTRE DE TOIT
GAVEL / TAKPROFIL

EN,FR,SW,GE-23KL

DACHTRÄGER / GIEBEL

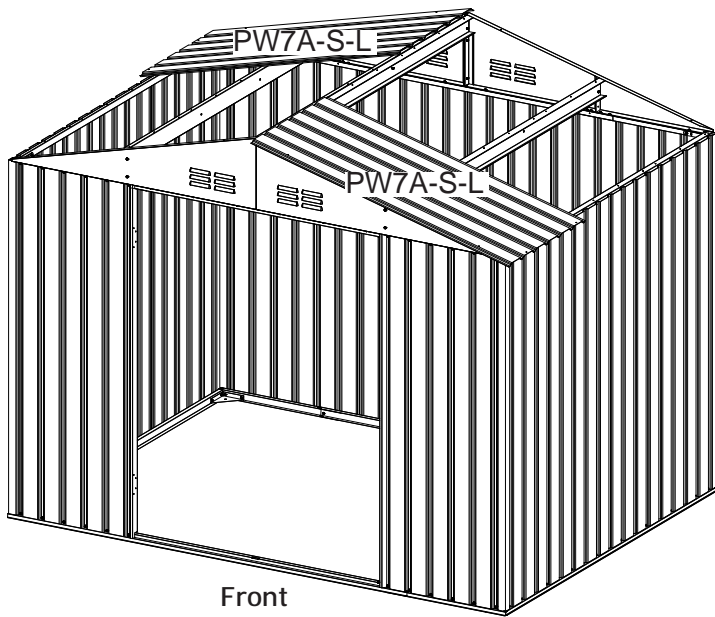
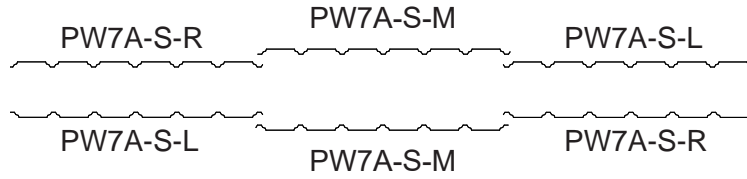
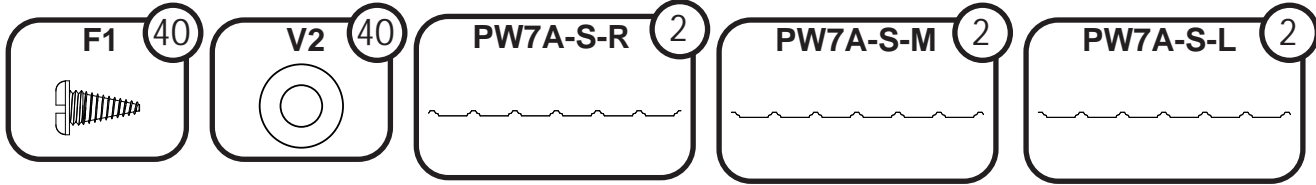


9: ROOF PANELS

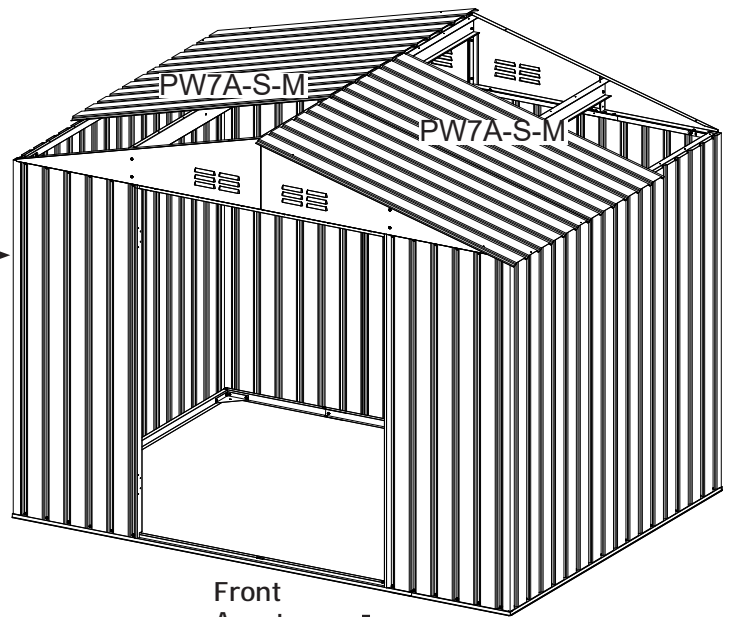
PANNEAU DE TOIT
TAKPANEL

DACHBLECH

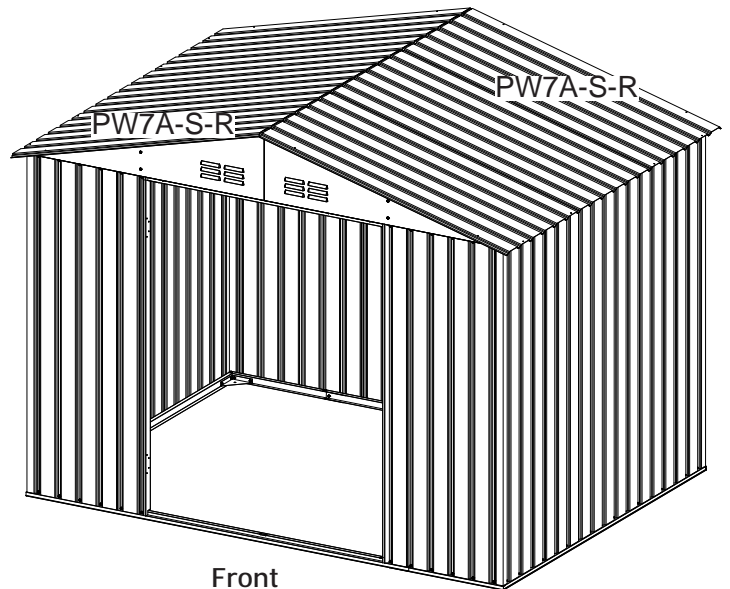
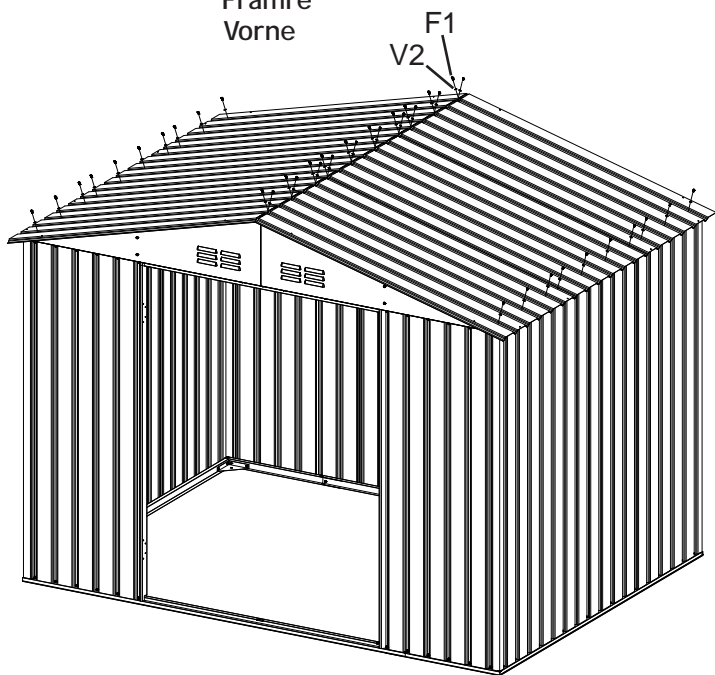
EN,FR,SW,GE-24KL



Front
Avant
Främre
Vorne



Front
Avant
Främre
Vorne



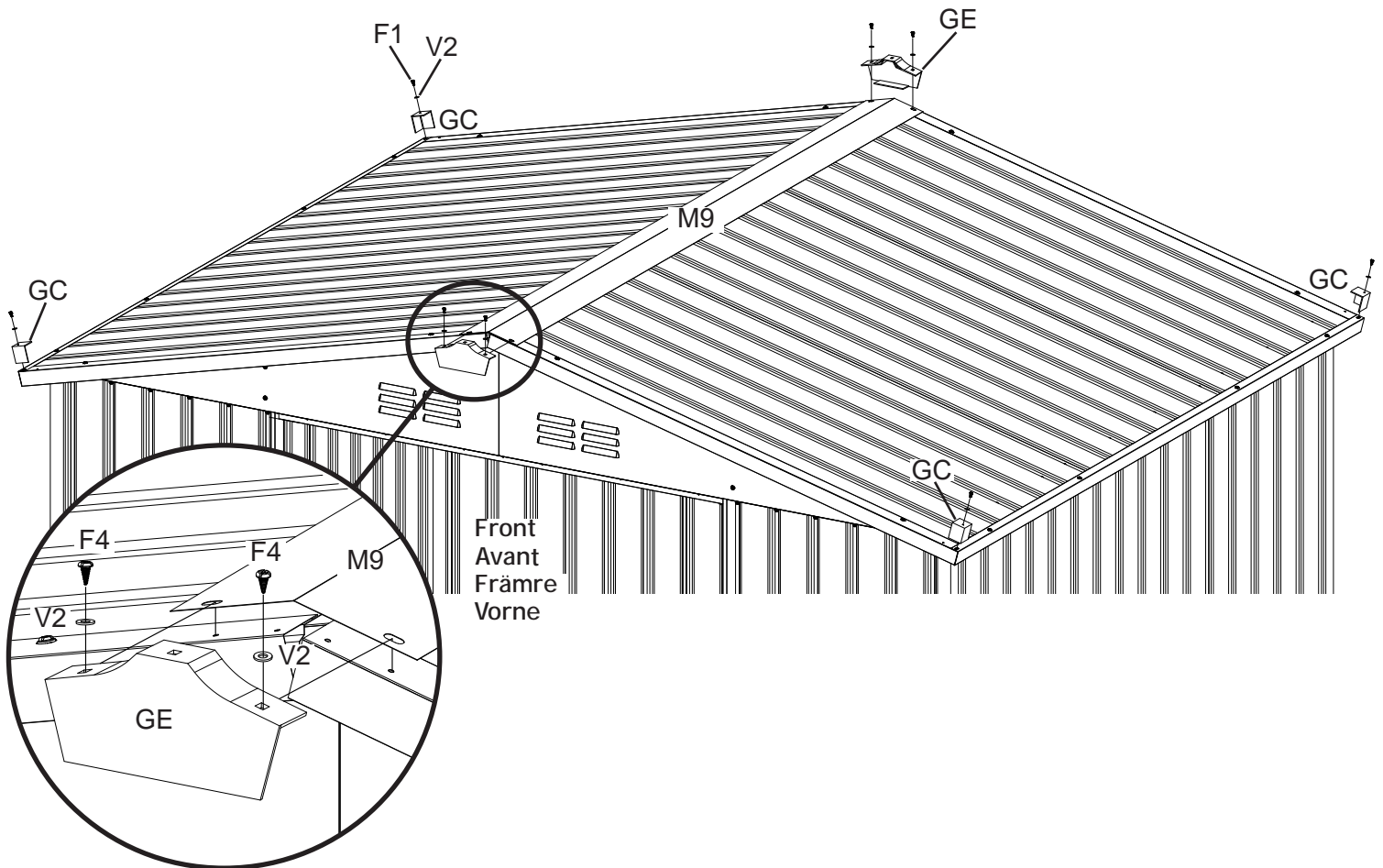
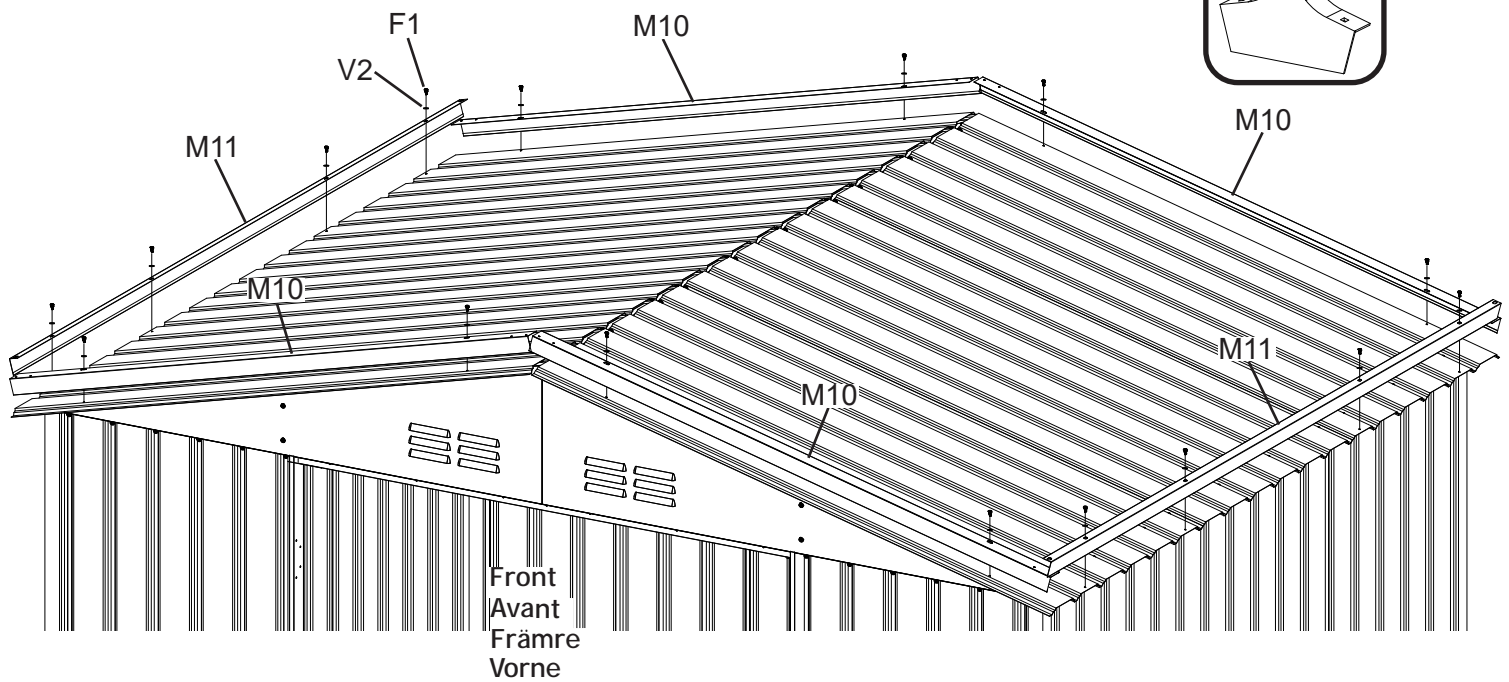
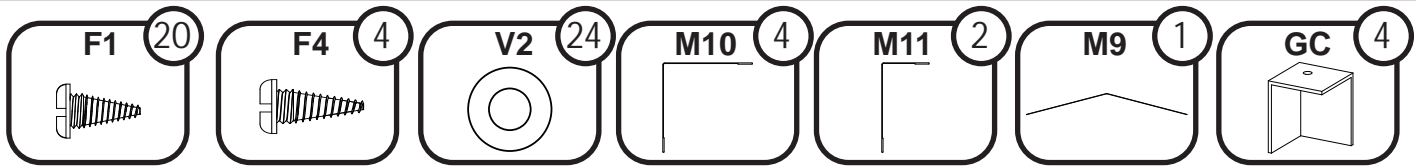
Front
Avant
Främre
Vorne

10: ROOF TRIM

GARNITURE DE TOIT
TAKPANELSKYDD SIDA

DACHABSCHLUSSLEISTE

EN,FR,SW,GE-25KL

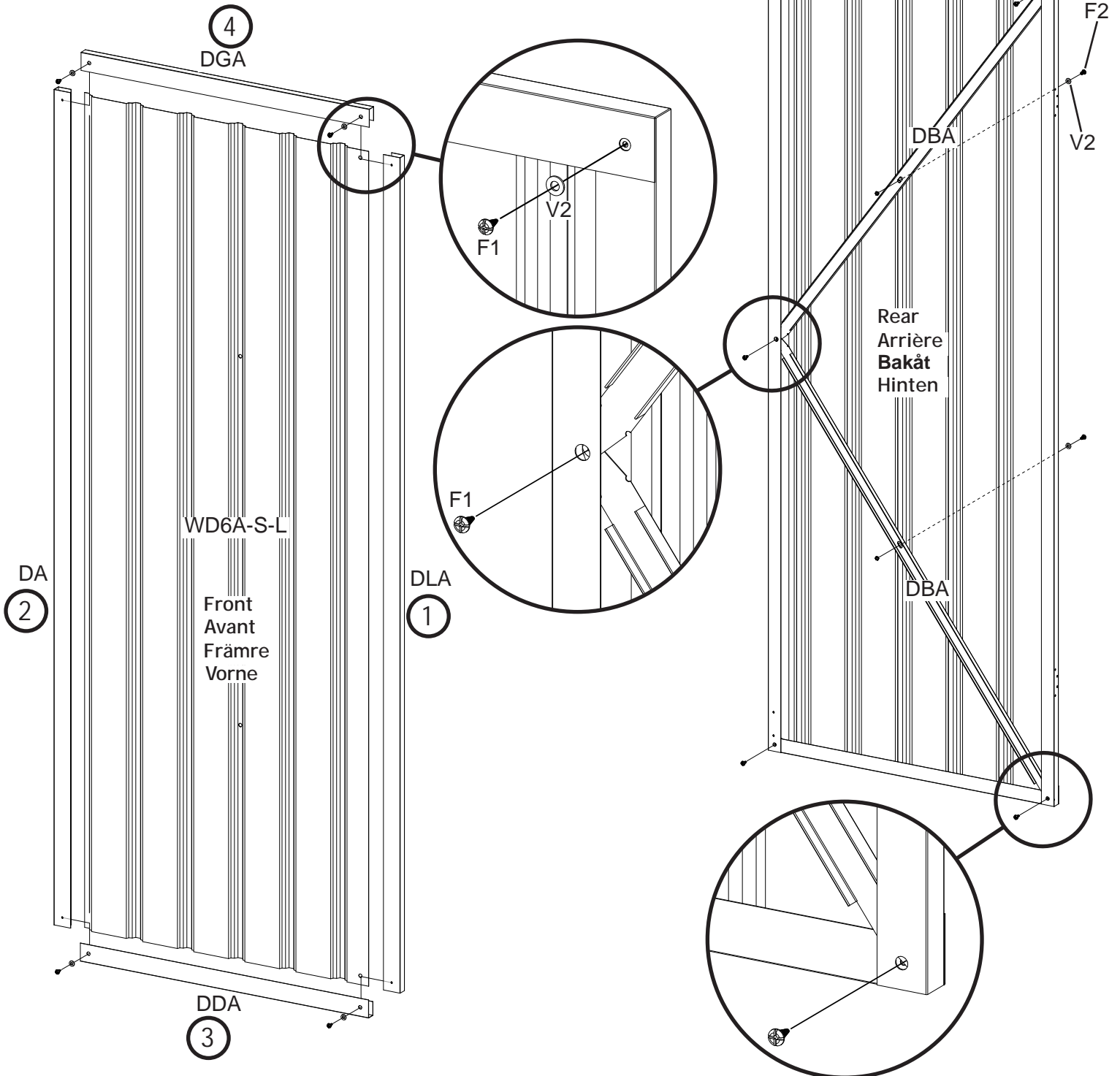
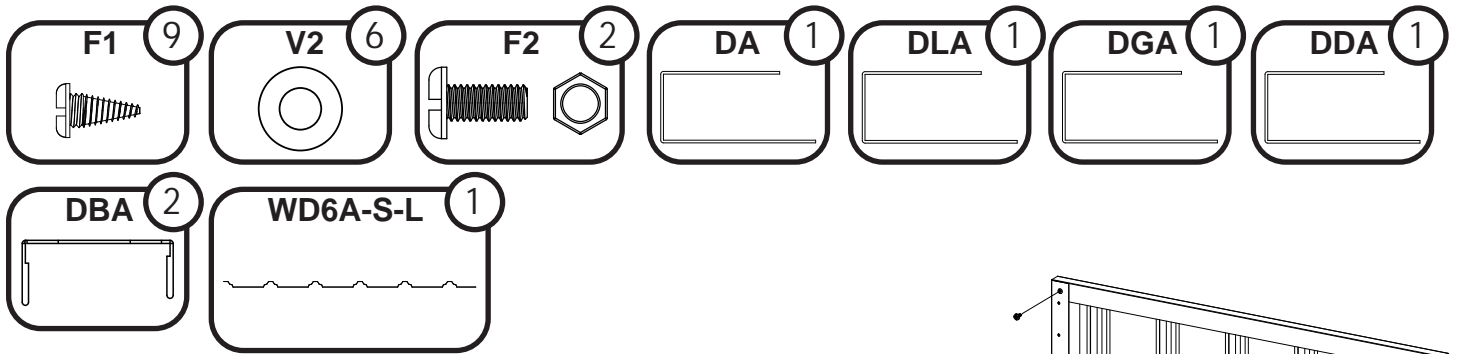


11: DOOR ASSEMBLY

PORTE ASSEMBLÉE
DÖRRMONTERING

MONTAGE DER TÜRE

EN,FR,SW,GE-26KL

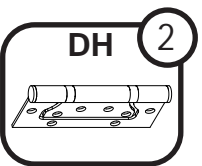
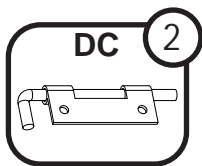
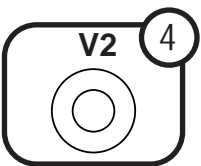
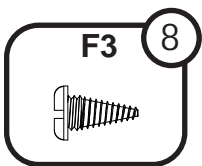
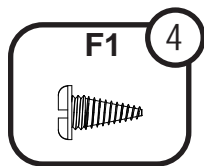


11: DOOR ASSEMBLY

PORTE ASSEMBLÉE
DÖRRMONTERING

MONTAGE DER TÜRE

EN,FR,SW,GE-27KL

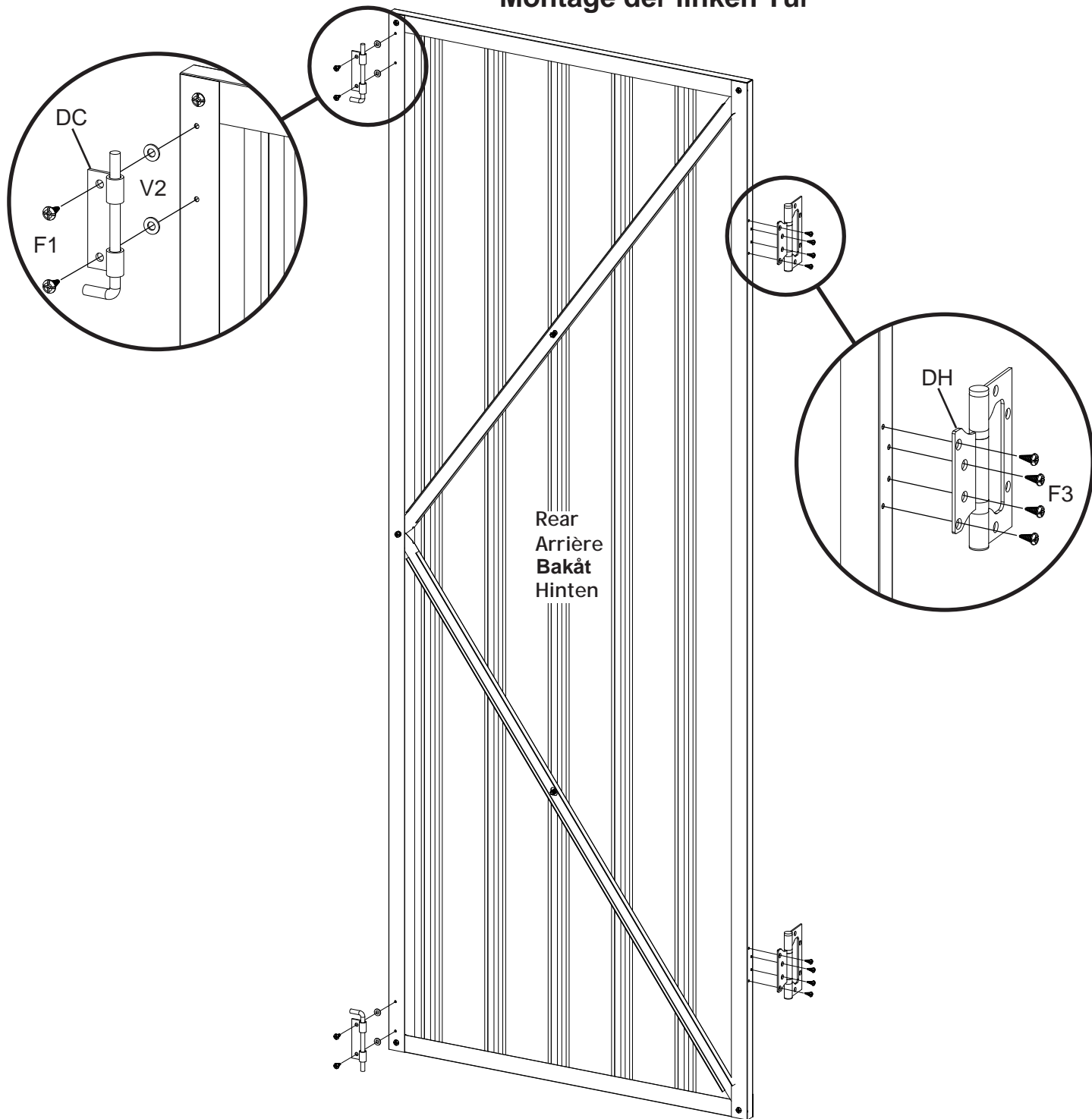


Left Door Assembly

Ensemble de porte gauche

Vänster Dörr Montering

Montage der linken Tür

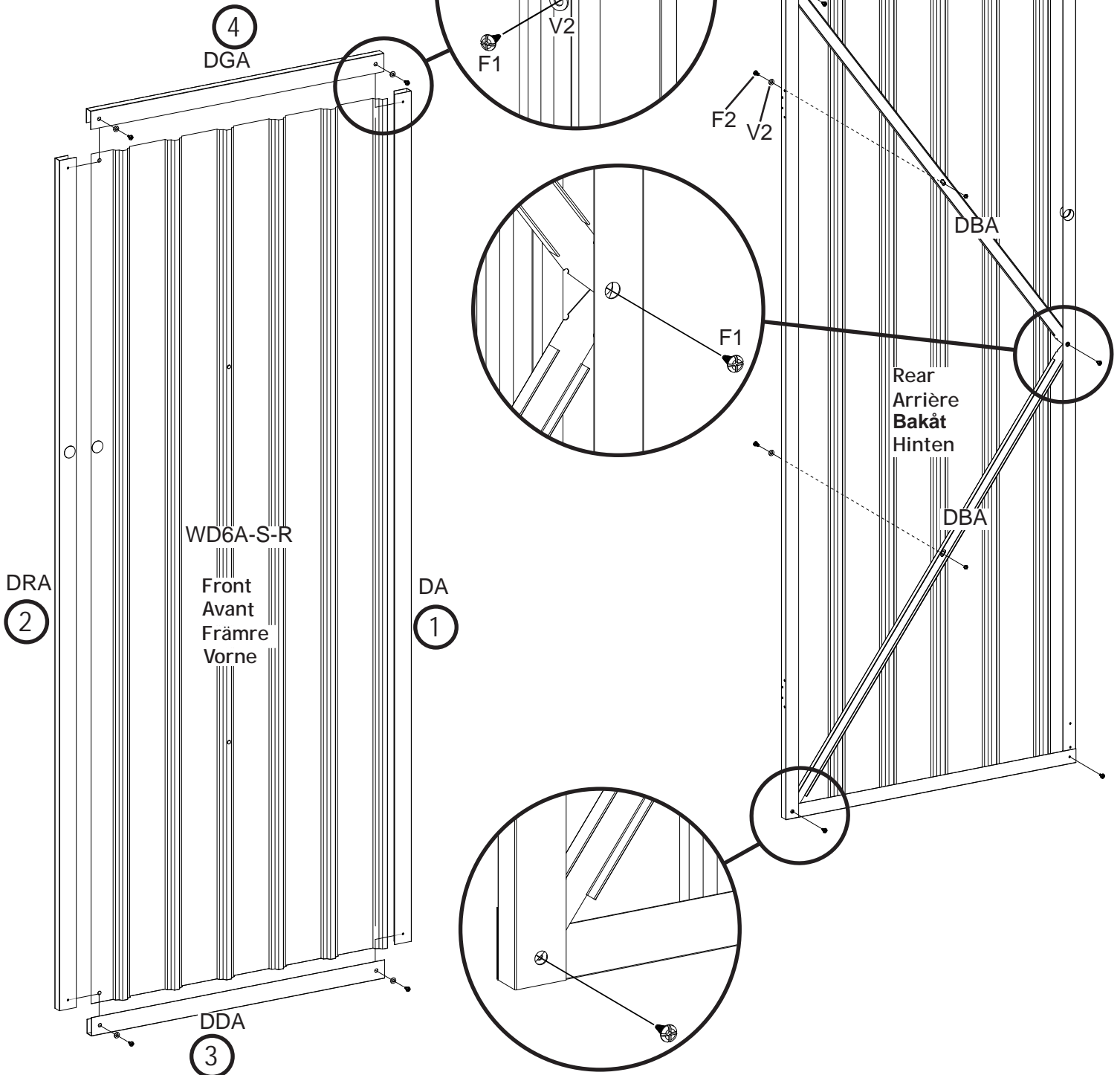
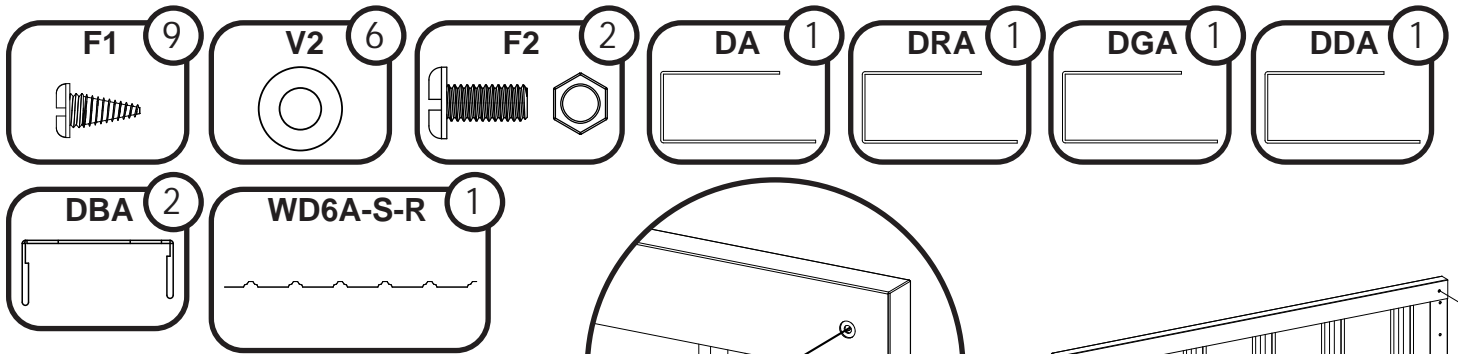


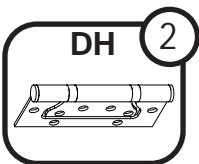
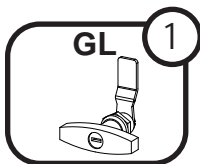
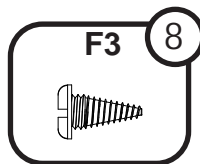
11: DOOR ASSEMBLY

PORTE ASSEMBLÉE
DÖRRMONTERING

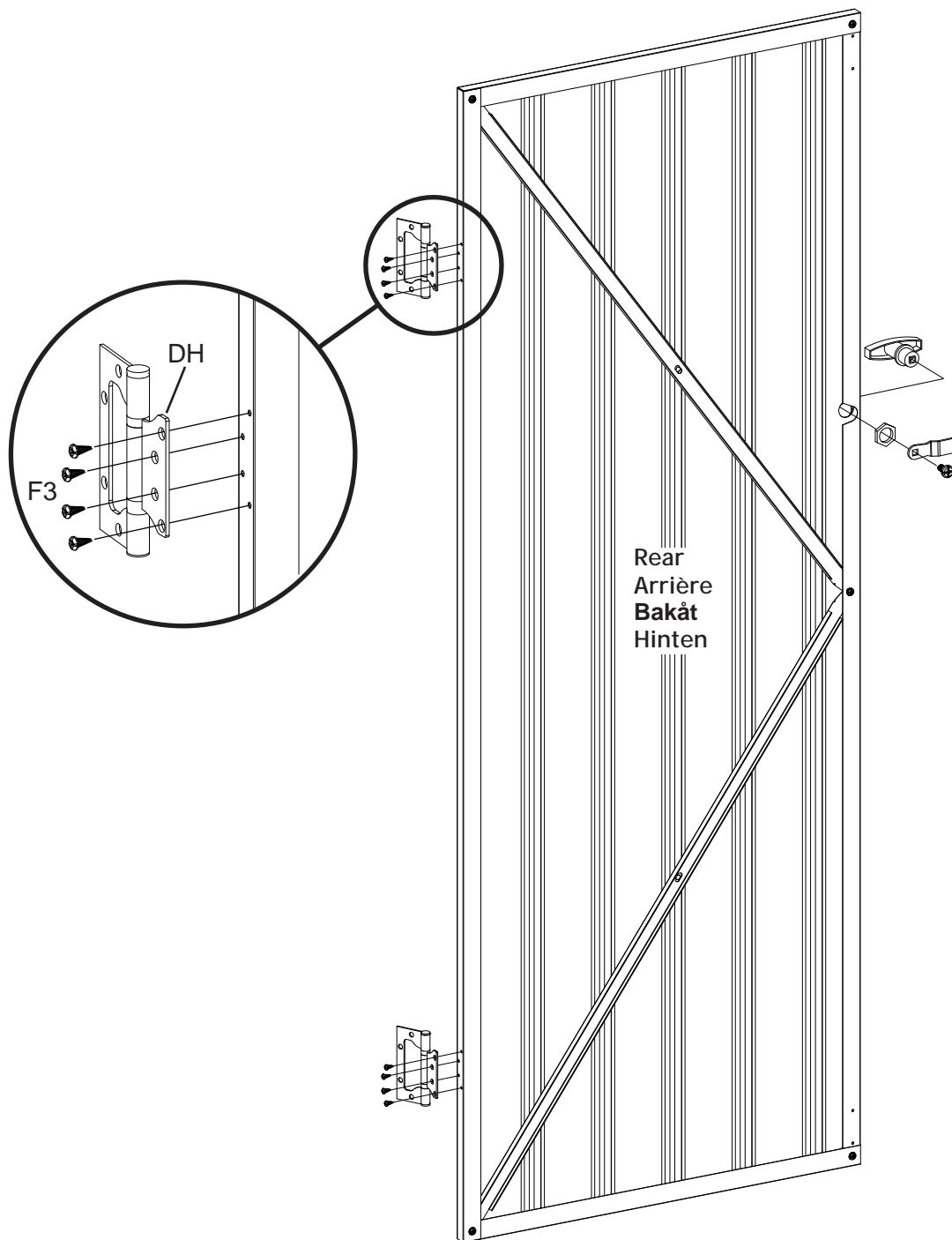
MONTAGE DER TÜRE

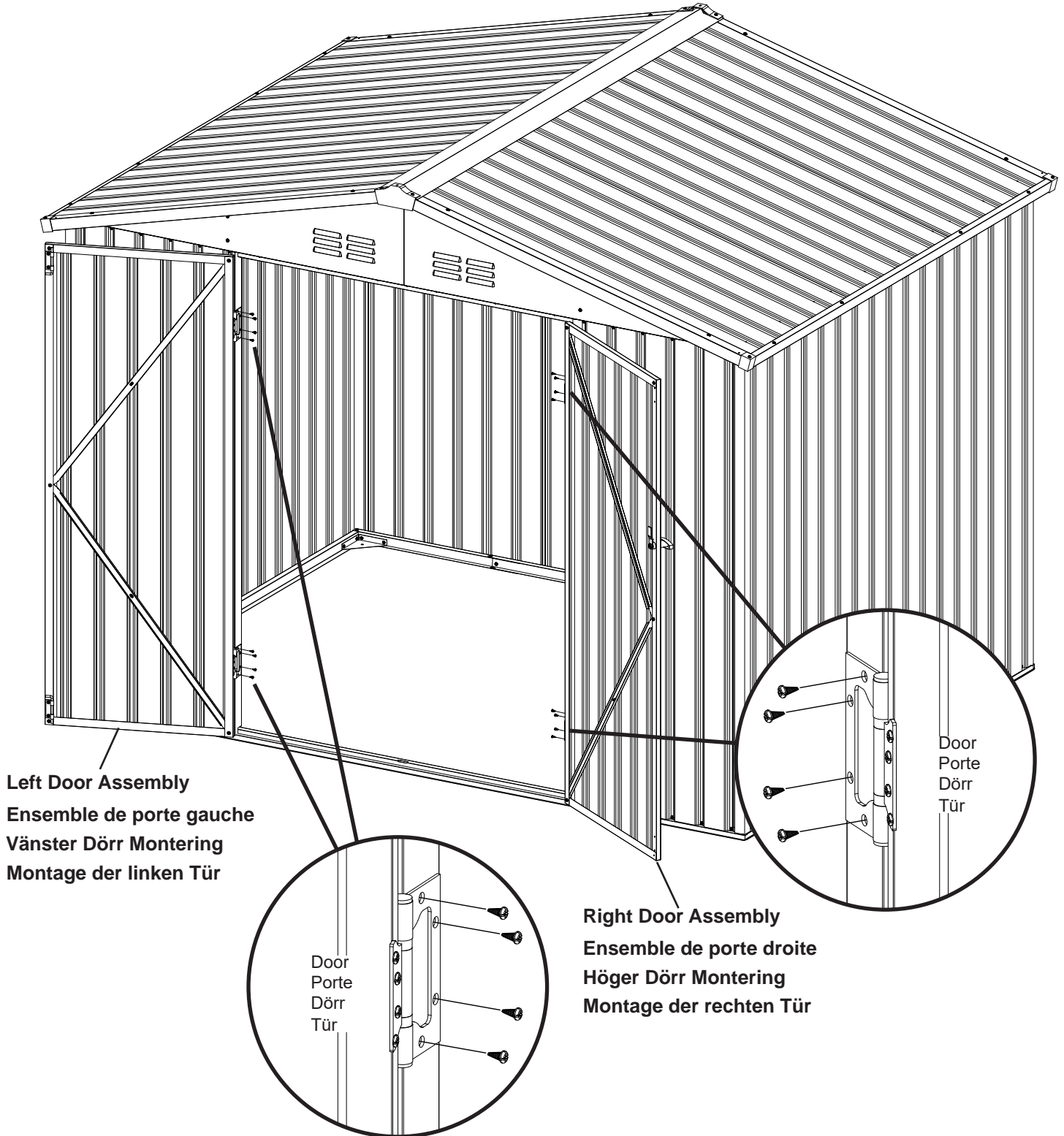
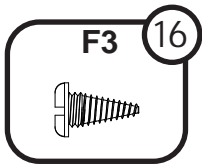
EN,FR,SW,GE-28KL





Right Door Assembly
Ensemble de porte droite
Höger Dörr Montering
Montage der rechten Tür



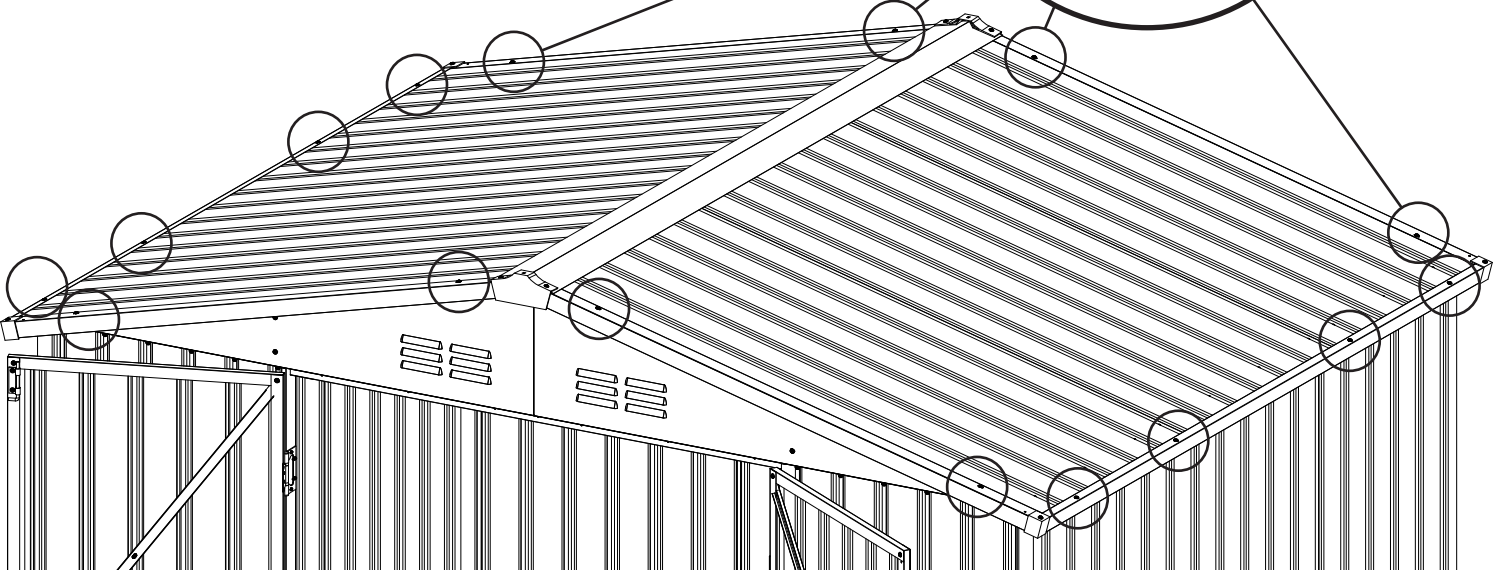
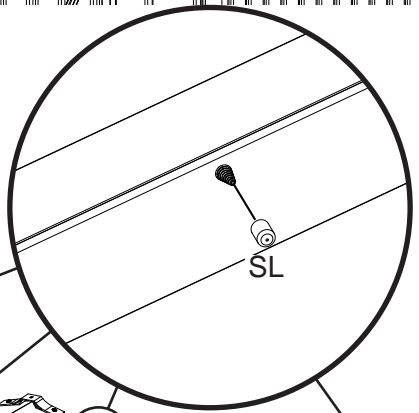
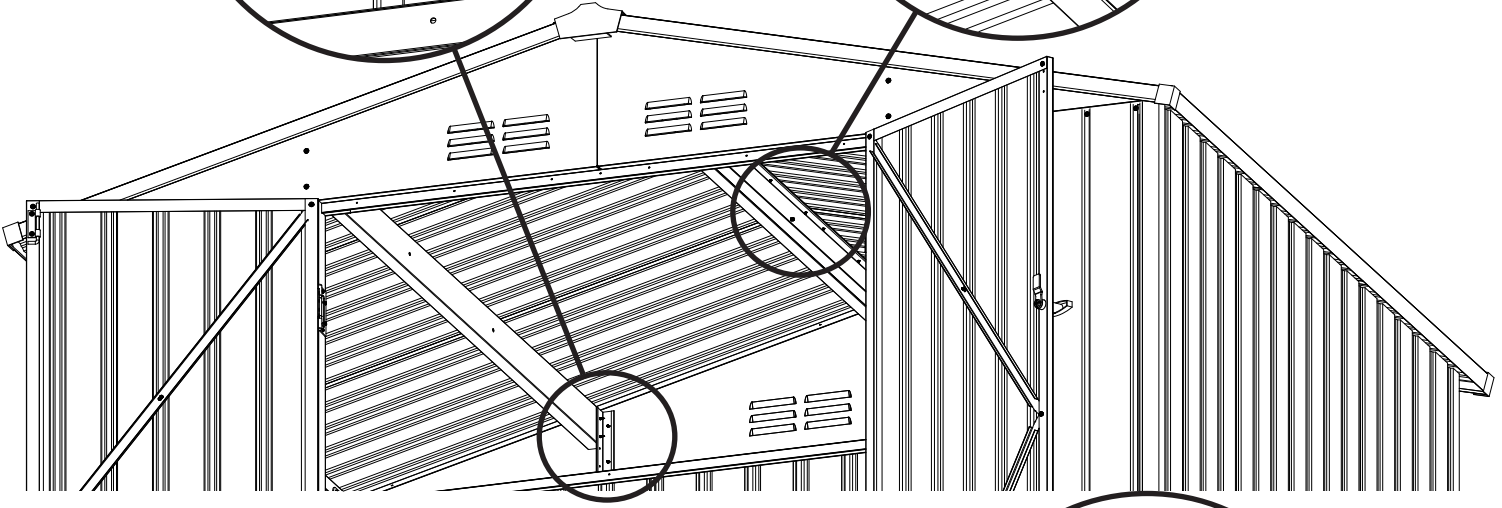
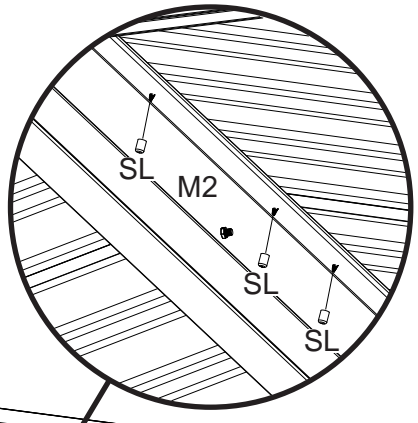
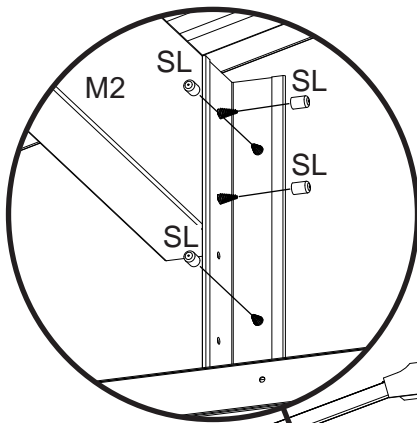
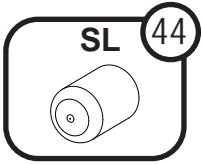


12: SCREW CAP

CAPUCHONS À VIS
SKRUVKORK

KUNSTSTOFF-SCHRAUBENKAPPEN

EN,FR,SW,GE-31KL



*** IMPORTANT ***

- *If you have swing doors, they must hang and swing level before anchoring building.*
- *Anchor your building at this time. Use appropriate 1/4"(6mm) X 1 1/2"(38,1mm) length hardware.*
- *Please take a moment to ensure that the building is installed in accordance with these instructions and with all applicable regulations.*
- *The entire floor frame MUST be securely anchored once the building is erected.*

*** IMPORTANT ***

- *Si l'abri comporte des portes battantes, vérifier qu'elles sont accrochées de niveau et pivotent librement avant d'ancrer l'ouvrage.*
- *Ancrez votre bâtiment en ce moment. Utilisez une longueur appropriée de 1/4 po (6 mm) X 1 1/2 po (38,1 mm) Matériel.*
- *Veiller à bien s'assurer que l'abri est installé conformément aux présentes instructions et à toute la réglementation en vigueur.*
- *Le cadre de plancher entier doit IMPÉRATIVEMENT être solidement ancré une fois que l'abri est assemblé.*

*** VIKTIGT ***

- *Om du har svängdörrar måste de hängas och svängas i rätt nivå innan förankringsbyggandet.*
- *Förankra din byggnad vid denna tidpunkt. Använd passande ¼" (6 mm) X 1 ½"(38,1 mm) långutrustning.*
- *Stanna upp ett ögonblick och kontrollera att byggnaden är installerad i enlighet med dessa instruktioner och med alla tillämpliga bestämmelser.*
- *Hela golvramen MÅSTE vara ordentligt förankrad när byggnaden är uppbyggd.*

*** WICHTIG ***

- *Wenn Sie Schwingtüren haben, müssen diese sauber hängen und schwingen, bevor der Schuppen verankert wird.*
- *Verankern Sie Ihr Gebäude zu diesem Zeitpunkt. Verwenden Sie angemessene Teile der Länge 1/4"(6mm) X 1 1/2" (38,1mm).*
- *Bitte überprüfen Sie noch einmal, ob der Schuppen im Einklang mit dieser Anleitung und mit allen geltenden Vorschriften aufgestellt wurde.*
- *Nach Aufstellung des Geräteschuppens MUSS der gesamte Bodenrahmen sicher verankert werden.*