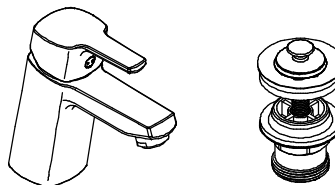


FM Mattsson

Tvättställsblandare
RSK 8277753, 4953-0000
RSK 8278544, 4953-0004



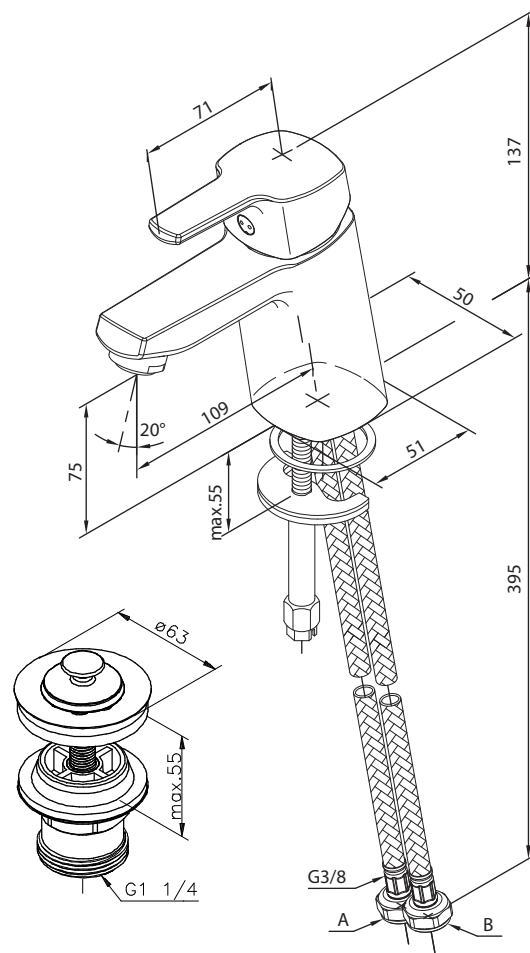
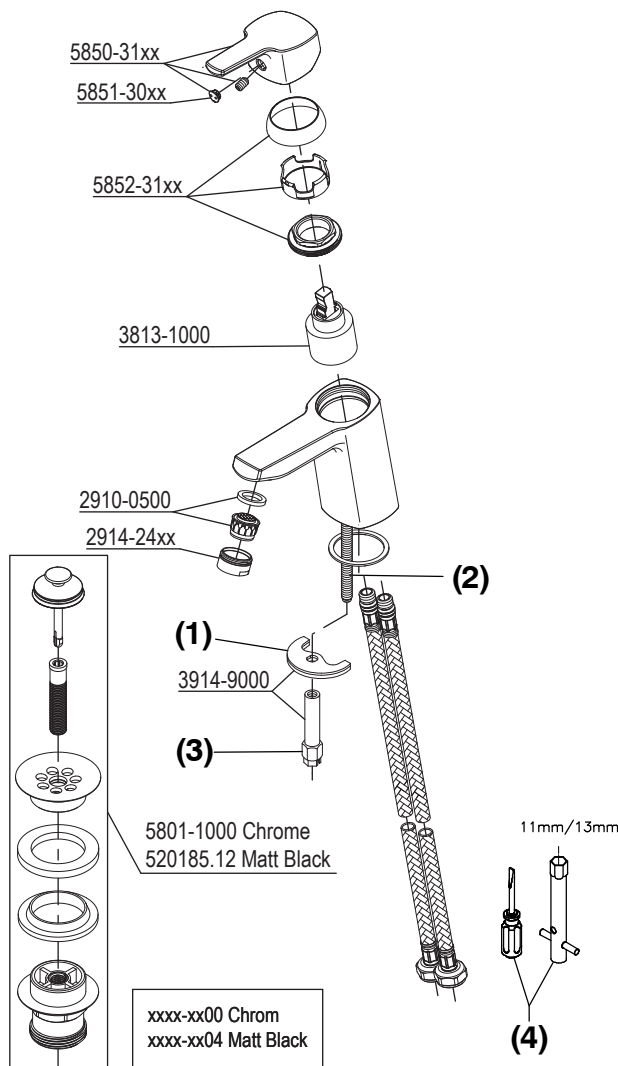
Teknisk data

- Används för tappvatten.
- Drifttryck min: 0,05 MPa (0,5 bar).
- Drifttryck max: 1 MPa (10 bar).
- Rekommenderat tryck för optimal funktion: 0,1-0,5 MPa (1-5 bar).
- Provningsstryck max 1,6 MPa (16 bar).
- Max varmvattentemperatur: 80° C (rekommenderad 60° C).
- Kallvattentemperatur: ≈10° C.
- Anslutningsrör i Soft PEX®.

Montering FM Mattsson VISKAN tvättställsblandare

1. Sätt blandaren på plats uppifrån och lås bricken (1) på gängstängan (2) underifrån.
 2. Skruva fast muttern (3) för hand och efterdra med verktyg (4). (Åtdragningsmomentet beror på på material ex. porslin, trä eller rostfritt)
 3. Kontrollera så att blandaren sitter stabilt.
 4. Var noga med att spola ur anslutningsrören innan blandaren kopplas in och används.
 5. Anslutningsrören skall klamras närmast kopplingen till Soft PEX®-rören . (Se bild G sidan 2). Installationen skall utföras enligt branschregler Säker Vatteninstallation.
 6. Stödhylsor behöver inte användas till Soft PEX®-slangar med slätände.
 7. Sätt på vattnet och kontrollera så att inget läckage uppstår.
- Installationen skall utföras enligt branschregler Säker Vatteninstallation. Vi rekommenderar att ni anlitar ett auktoriserat VVS-företag.

4953-0000



A

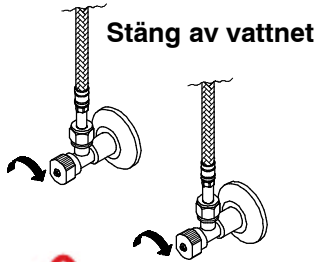
B



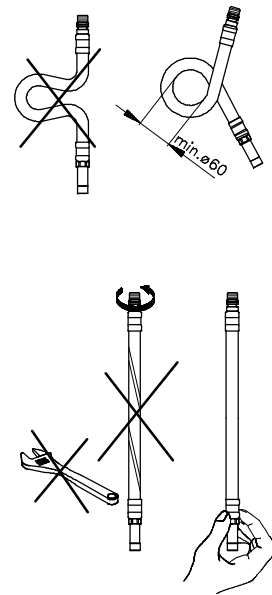
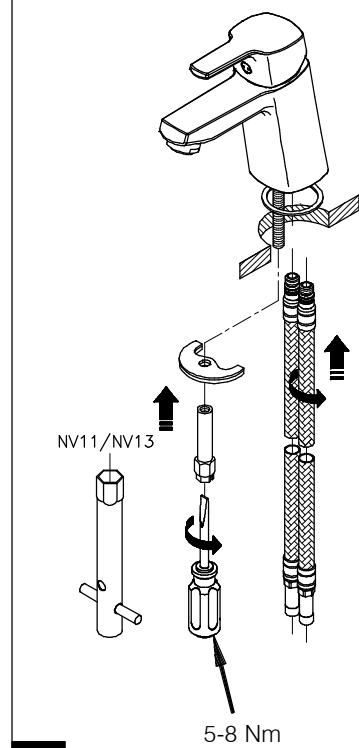
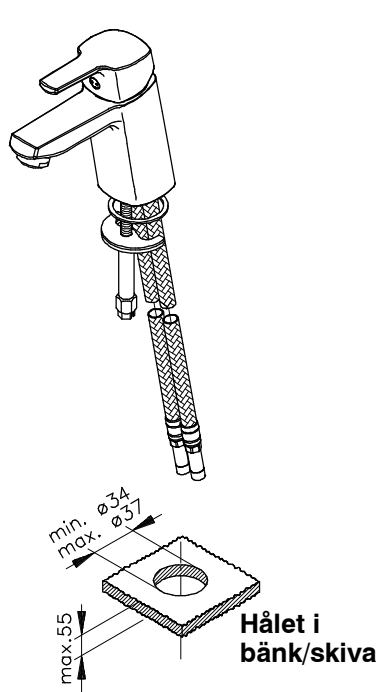
Accepterad
 monteringsanvisning
 2021:1



FM Mattsson VISKAN



Vattnet skall alltid stängas av vid planerat underhåll för att undvika vattenskador.

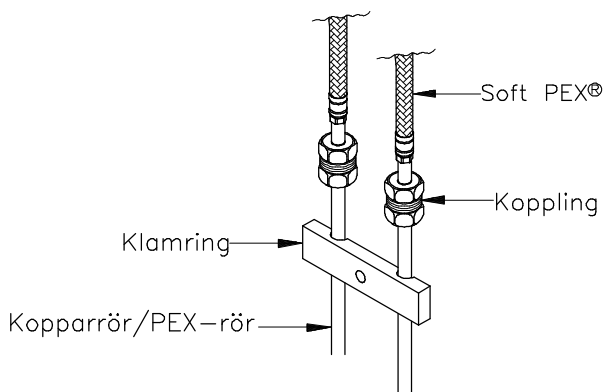


C

D

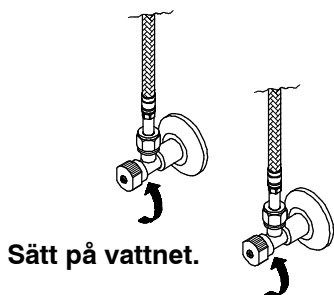
E

F



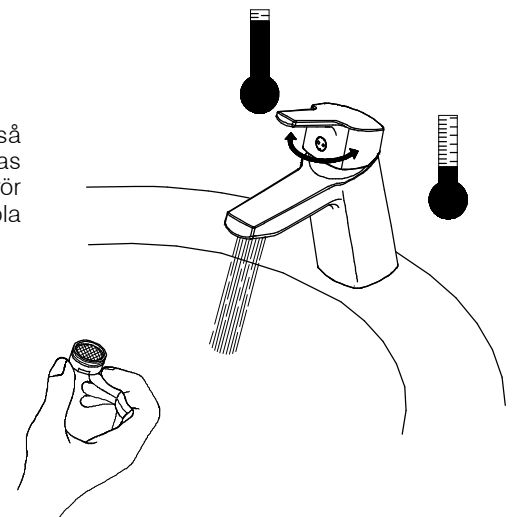
Det är viktigt att spola ur kopplingsrören innan blandaren monteras.

G



Sätt på vattnet.

När blandaren är monterad så skall strålsamlaren demonteras för att spola ur blandare och rör under 20-30 sekunder. Spola med varmt och kallt vatten.



H

I

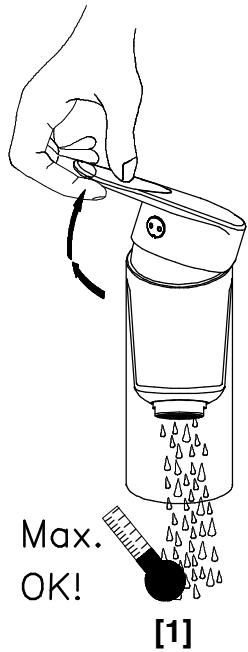
FM Mattsson VISKAN

Injustering

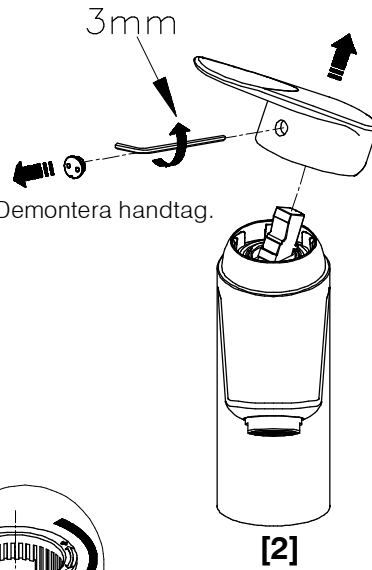
Observera Boverkets Byggregler då ni väljer att spärra temperaturen på er blandare



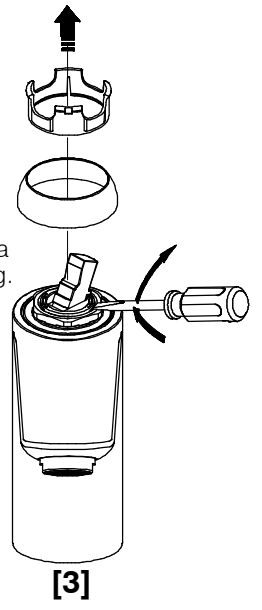
Bilden avser en annan modell av blandare med samma funktion!



[2]. Demontera handtag.

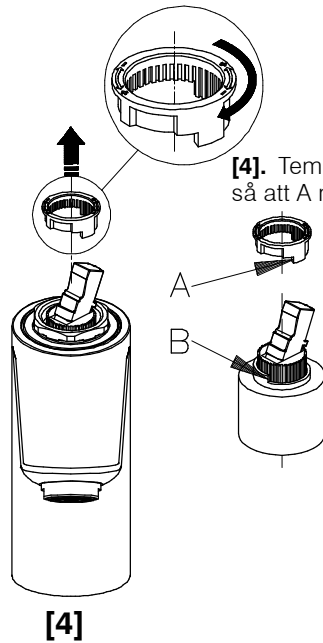


[3]. Demontera temperaturring.

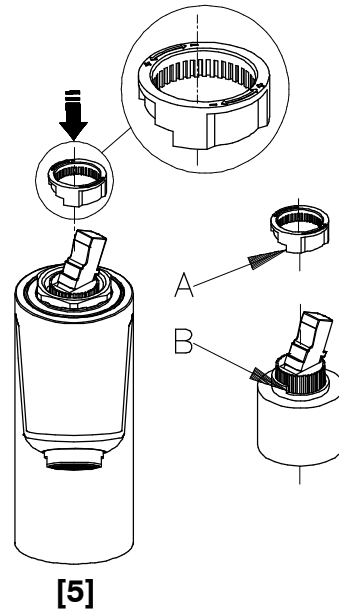


[1]. Ställ in Önskad max-temperatur.

[4]. Temperaturring flyttas så att A möter B.



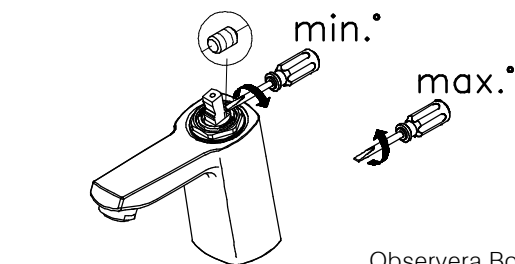
[5]. Temperaturring trycks fast på plats.



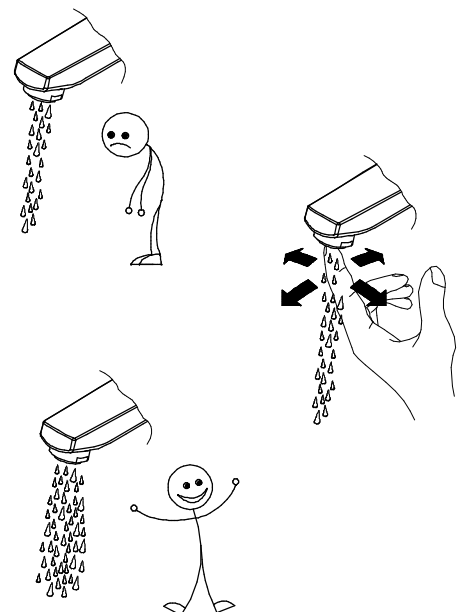
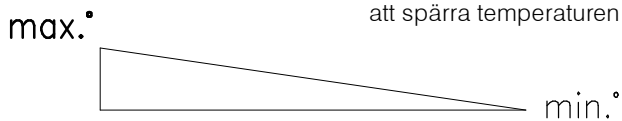
L



Bilden avser en annan modell av blandare med samma funktion!



Observera Boverkets Byggregler då ni väljer att spärra temperaturen på er blandare



M

N

FM Mattsson VISKAN

Skötsel

Rekommendation för rengöring

Moderna badrums- och köksarmaturer samt duschar tillverkas idag av mycket olika material för att tillfredsställa marknadens behov när det gäller design och funktion. För att undvika skador och reklamationer är det viktigt att tänka på vissa förhållningsregler både vid användning och rengöring.

Rengöringsmedel för armaturer och duschar

Rengöringsmedel krävs för att få bort kalkavlagringar, tänk dock på följande vid skötsel av armaturer och duschar:

Använd aldrig rengöringsmedel som innehåller saltsyra, myrsyra eller ättiksyra, eftersom dessa kan skada materialen.

Rengöringsmedel som innehåller fosforsyra kan inte heller användas obegränsat.

Rengöringsmedel som innehåller klorblekmedel får inte användas.

I allmänhet ska man inte blanda olika rengöringsmedel.

Använd inte rengöringshjälpmedel och liknande med slipverkan, som till exempel olämpligt skurpulver eller skursvampar.

Rengöring av armaturer och duschar

Följ alltid rengöringsmedelstillverkarens bruksanvisning. Det är viktigt att rengöring sker när det behövs.

Anvisningarna följs för dosering och verkningstid för rengöringsmedlet och att rengöringsmedlet inte får verka längre än nödvändigt.

Kalkavlagringar förebyggs genom regelbunden rengöring.

Spreja på trasan (duken, svampen) och **aldrig** direkt på armaturen om rengöringsmedel i sprejflaska används, eftersom sprejdimma annars kan tränga in i öppningar och spalter på armaturerna och skada dem.

Skölja noga efter rengöringen med rent vatten så att alla rester av rengöringsmedel avlägsnas.

Viktigt att veta

Även rester av hudvårdsmedel som till exempel flytande tvål, schampo och duschgel kan orsaka skador. Även här gäller: Skölj bort rester noga med vatten.

Om ytan redan har skadats, förvärras skadorna genom inverkan av rengöringsmedel.

Använd bara silikonbaserat smörjmedel om blandaren skall smörjas.

Vår garanti omfattar inte skador som uppstått genom felaktig installation eller behandling.

Om ni ansluter en slang till er blandare så skall regler för återsugningskydd SS EN 1717 respekteras.

Produkten är provad och godkänd enligt EN-817 vilket innebär att den uppfyller svensk lagstiftning. Vi rekommenderar att ni anlitar ett auktoriserat VVS-Företag.

Vid risk för frost

Om blandaren kommer att utsättas för yttre temperaturer lägre än 0°C (t.ex. i uppvärmda fritidshus) ska vattenledningar och blandare tömmas på vatten. Lämna blandaren i öppet läge. Alternativt kan blandaren demonteras och förvaras i uppvärmt utrymme.



Skador som orsakas till följd av spänningskorrosion som uppstår på grund av vattnets eller den omgivande miljös beskaffenhet samt felaktig montering inkluderas inte i produktansvaret.

Uttjänta produkter kan lämnas till FM Mattsson för återvinning.