

Datablad

Danfoss Eco™ – programmerbar radiatortermostat för app i smartphone

Användningsområde



Danfoss Eco™ är en fristående radiatortermostat för hemmabruk.

Danfoss Eco™ är batteridrivnen, kompakt och lätt att använda tack vare det manuella vredet och den enda knappen. Danfoss Eco™ programmeras med en mobilapp via Bluetooth.

Danfoss Eco™ är enkel att installera, det tar bara 30 sekunder! Adaptrar är tillgängliga för alla radiatorventiler från Danfoss och för de flesta varianter från andra leverantörer.

Funktioner:

- Enkel programmering via Bluetooth med appen för din mobil och surfplatta
- Energibesparingar
- Enkel installation
- Enkel att hantera
- Manuellt läge
- Värdringsfunktion
- Exakt temperaturreglering (med PID)
- Adaptiv inlärning
- Nattsänkning, veckoscheman, semesterläge och paus
- Lättavläst LCD-skärm
- Skärmrotation – 180 grader
- Min./max. temperaturområde
- Barnlås
- Frostskydd





Beställning

	Språk	Adaptrar (medföljer)	Artikelnr
Danfoss Eco™ installatörs- paket	DK	RA (förmonterad)	014G1000
	FR, ES, IT, SE, PT, BG, NL, FI, LT, LV, EE, SK, NO, SI, HR, RO, HU, CZ, PL, TR, UA, UK	RA, M30	014G1001
	CH	RA, M30	014G1002
	RU	RA, M30	014G1003
Danfoss Eco™ detaljhan- delspaket	DK	RA, M30, RAV, RAVL	014G1100
	DE	RA, M30, RAV, RAVL	014G1101
	FR	RA, M30, M28 Comap	014G1102
	HU, HR, RO, SK, UA	RA, M30, RTD	014G1103
	IT	RA, M30, Caleffi, Giacomini	014G1104
	PL, CZ, LT, EE, LV, SI	RA, M30, RTD	014G1105
	NL, BE, NO, FI, IS, TR	RA, M30	014G1106
	ES, PT	RA, M30, M28 Orkli	014G1107
	Storbritannien	RA, M30	014G1108
	AT	RA, M30, RTD, M28 Herz	014G1109
	SE	RA, M30, M28 MMA	014G1110
	RU	RA, M30, M28 Herz, Giacomini	014G1111
	CH	RA, M30, RAVL, RAV	014G1112

Tillbehör

Typ	Artikelnr
Adaptrar för RAV- och RAVL-ventiler	014G0250
Adapter för RA-ventiler	014G0251
Adapter för K (M30 x1.5)-ventiler	014G0252
Adapter för RTD-ventiler	014G0253
Adapter för M28 MMA-ventiler	014G0255
Adapter för M28 Herz-ventiler	014G0256
Adapter för M28 Orkli-ventiler	014G0257
Adapter för M28 COMAP-ventiler	014G0258
Adapter för Caleffi-ventiler	013G5837
Adapter för Giacomini-ventiler	013G5843

Specifikationer

Termostattyp	Programmerbar elektronisk styrenhet för radiatorventiler
Rekommenderat användningsområde	Bostäder (föreningensgrad 2)
Ställdon	Elektromekanisk
Display	LCD-skärm med vit bakgrundsbelysning
Programvaruklassificering	A
Styrning	PID
Strömförsörjning	2 x 1,5 V alkaliska AA-batterier
Energiförbrukning	3 mW i vänteläge, 1,2 W i aktivt läge
Frecuencia de transmisión / Potencia	2,4 GHz / <2,1mW
Batterilivslängd	Upp till 2 år
Signal vid låg batterinivå	Batterisymbolen blinkar på displayen. Den röda ringen börjar blinka när batterinivån blir kritisk.
Omgivningstemperatur	0 till 40 °C
Transport, temperaturområde	-20 till 65 °C
Max. vattentemperatur	90 °C
Temperatur, inställningsområde	4 till 28 °C
Mätningintervall	Mäter temperaturen varje minut
Tidsexakthet	±10 min./år
Spindelrörelse	Linjär, upp till 4,5 mm, max. 2 mm på ventil (1 mm/s)
Ljudnivå	<30 dBA
Säkerhetsklass	Typ 1
Vädringsfunktion	Aktiveras vid temperaturfall.
Vikt (inklusive batterier)	198 g (med RA-adapter)
Kapslingsklass	20 (får inte användas i riskfyllda installationer eller på platser där den kan exponeras för vatten)
Godkännanden, märkning etc.	   

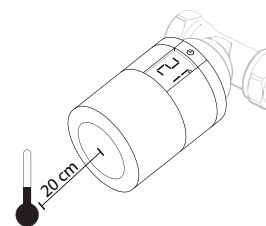
Avancerade inställningar i appen

	Appen kan användas för att fritt ställa in temperaturer för lägena "Hemma", "Borta/Sover" och "Semester".
	Det är möjligt att schemalägga upp till tre temperatursänkingsperioder per dag och unika veckoscheman kan skapas.
	Om Danfoss Eco™ inte parkopplas med en smartphone används standardschemat ända tills det fysiska vredet används.
	När Semester väljs i appen kommer Danfoss Eco™ att reglera temperaturen baserat på inställd semestertemperatur. Denna kan ställas in på allt från 5 till 28 °C.
	Pausläge – Danfoss Eco™ har sänkts till minimitemperatur manuellt eller via startskärmen i appen, ikonen i mitten ändras till en paussymbol.

Mätning av rumstemperaturen

Danfoss Eco™ har flera inbyggda givare som mäter temperaturen för precis reglering. Baserat på dessa avläsningar beräknas rumstemperaturen för en plats cirka 20 cm framför displayen. På så vis kan Danfoss Eco™ styra rumstemperaturen väldigt exakt.

Observera att källor till kyla eller värme som t.ex. en öppen spis, direkt solljus eller drag kan påverka funktionerna i Danfoss Eco™.



Obs! Det är alltid den inställda temperaturen som visas, inte den faktiska rumstemperaturen.

Huvudfunktioner

Schemaläggning med appen

Enkel programmering via Bluetooth med appen för din mobil eller surfplatta. Upp till tre temperatursänkingsperioder per dag och möjlighet att kopiera schemat till andra dagar.

Uppdatering av programvara

Programvaran uppdateras automatiskt via appen. Säkerheten för anslutningen mellan Danfoss Eco™-termostaten och appen på din parkopplade smartphone är garanterad. Systemet har testats av oberoende experter.

Vädringsfunktion

Danfoss Eco™ har en vädringsfunktion som stänger ventilen när temperaturen i rummet sjunker snabbt vilket reducerar värmeförlusten. Värmen förblir avstängd i upp till 30 minuter innan Danfoss Eco™ återgår till originalinställningarna. När vädringsfunktionen har aktiverats försätts funktionen i karantän i 45 minuter.

Anpassning till ventilen

Under den första natten i drift stänger Danfoss Eco™ av radiatorvärmens och öppnar den sedan på nytt för att registrera ventilens exakta öppningspunkt. På så vis kan Danfoss Eco™ reglera värmen så effektivt som möjligt. Vid behov upprepas processen en gång per natt i upp till en vecka.

Du kan eventuellt märka att ventilen blir varm under den här justeringsprocessen, oberoende av vilken temperatur rummet har.

Barnlås

Aktivera barnlåset om du vill skydda inställningarna från att manipuleras.

Adaptiv inlärning

Under den första veckans drift lär sig Danfoss Eco™ när det är nödvändigt att starta värmen i ett rum för att uppnå rätt temperatur i tid.

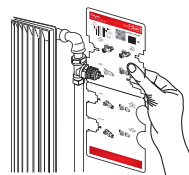
Funktionen intelligent styrning justerar kontinuerligt uppvärmningstiden i takt med växlande årstider och temperaturförändringar.

Automatisk ventilmotionering

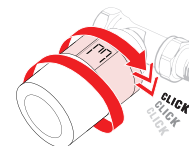
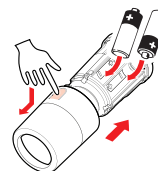
För att radiatorventilen ska fungera optimalt motionerar Danfoss Eco™ automatiskt ventilen ungefär klockan 11 varje torsdag genom att öppna den helt och sedan återställa den till normalläge.

Installation

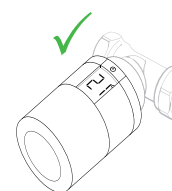
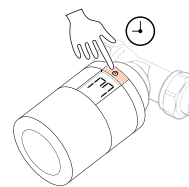
1. Börja med att montera lämplig adapter.
Leta rätt på korrekt adapter i adapterguiden.



2. Sätt i batterierna och montera sedan termostaten på adaptern genom att vrida den ända till ett klickljud hörs.



3. Håll knappen intryckt i 3 sekunder. Danfoss Eco™ har nu monterats och kommer att visa nuvarande temperatur.



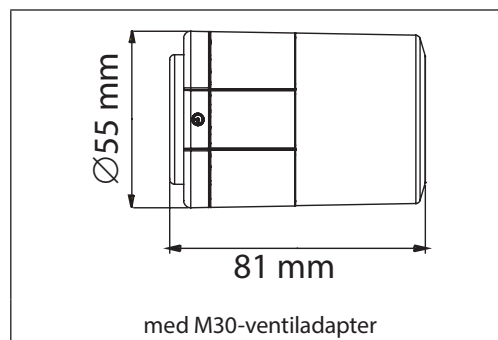
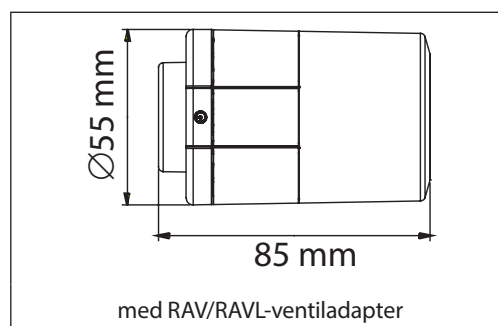
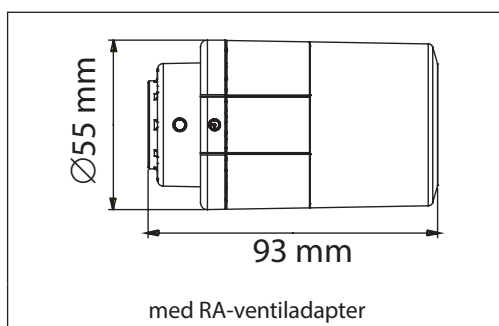
4. Hämta Danfoss Eco™-appen från Apples App Store eller Google Play Store.



Sök efter Danfoss Eco™ eller följ QR-länken:



Mått

**Danfoss A/S**

Heating Solutions

Haarupvaenget 11

8600 Silkeborg

Denmark

Phone: +45 7488 8000

Fax: +45 7488 8100

Email: heating.solutions@danfoss.comwww.heating.danfoss.com