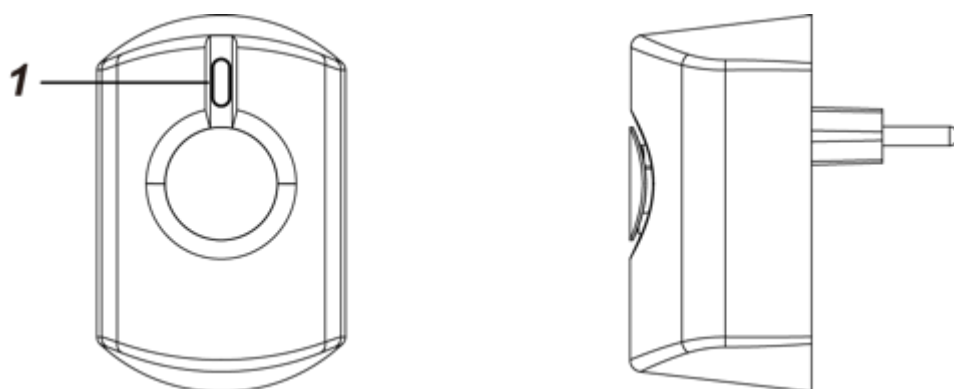


# Sirene 230V SRAC-S1


Den eksterne sirene monteres i en stikkontakt og fungerer som den eksterne sirene, men i tilfælde af alarm vil den hyle højt. Det stresser tyven og gør omgivelserne endnu mere opmærksomme på indbruddet. For maksimal effekt skal sirenen ikke tildækkes. Sirenen må kun monteres indendørs.

## Oversigt over sirene SRAC-S1



### 1. Indkodnings- og testknap

#### Tilføj sirene til Q HUB

1. Monter sirenen i en 230V stikkontakt - Herefter vil den indvendige LED lyse kort. Vent nu 10 sekunder.
2. I Blaupunkt HomeConnect (Webmodul), vælg i sidemenuen til venstre **Indstillinger** → **Enhed**. Herefter vælges  (**Tilføj enhed**) i toppen af vinduet, hvor du kan administrere dine enheder.
3. Vælg **Tilføj Enhed**. Nu vil din Q HUB søge efter en ny enhed.
4. Tryk nu på sirens indkodnings- og testknap i 5-10 sekunder.
5. Når Q HUB modtager signalet, vil sirenen fremgå i det nye vindue, der er åbnet i HomeConnect.
6. **Vælg sirenen** og tryk **OK**.
7. Nu kan du vælge zone, navngive sensoren, hvilke kommandoer der skal udføres på baggrund af de regler, du kan indstille etc.
8. **Afslut med OK**. Nu er din nye sirene tilføjet til dit Blaupunkt alarmsystem

Handling		Sirene lyd
Tilkoble		1 bib
Frakoble		2 bib
Brand-væske		Skiftevis lang og kort tone
Tyveri-panik		Kontinuerligt i op til 3 minutter
Indgang		Nedtælling med 1 sek. interval
Udgang		Nedtælling med 1 sek. interval

### Lydstyrke

Lydstyrken kan reguleres i to niveauer hvor fabriksindstillingen er lav. For at ændre lydstyrken skal sammenparringsknappen holdes inde i 3 sekunder.

### Batteri

Sirenen har et indbygget backup batteri som "tager over" hvis spændingen på 230V forsvinder.

### Fejlmeddelelse

Alarmpanelet vil melde fejl hvis sirenen bliver taget ud af stikkontakten.

### Sirene længde

Sirenen vil hyle i 3 minutter i når alarmen bliver aktiveret ved tyveri eller panik. Ved brand eller væskealarm vil sirenen hyle skiftevis med en lang og kort tone.

### Fjern indstillingerne i sirenen

1. Fjern sirenen i alarmpanelet
2. Tag sirenen ud af stikkontakten
3. Hold sammenparringsknappen inde imens du sætter den tilbage i stikkontakten
4. Sirenen vil komme med et langt bib og knappen på sirenen vil blinke 5 gange. Slip sammenparringsknappen og alle indstillinger i forbindelse med sirenen er slettet.