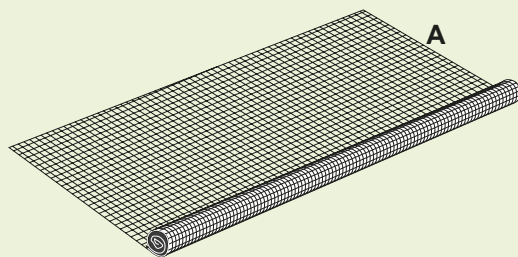
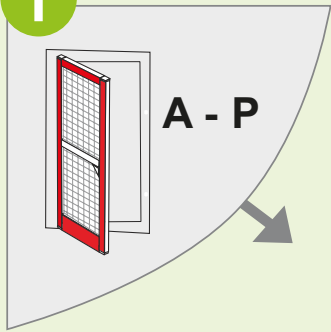
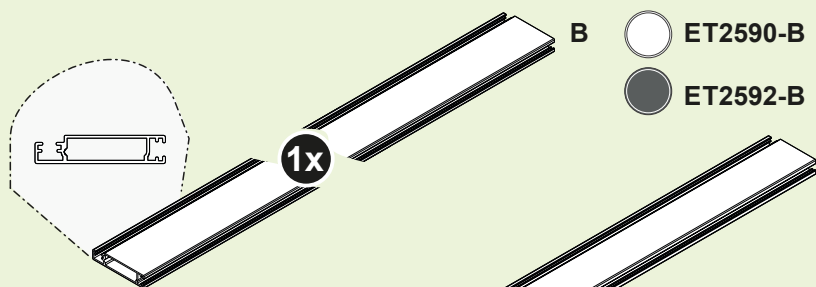


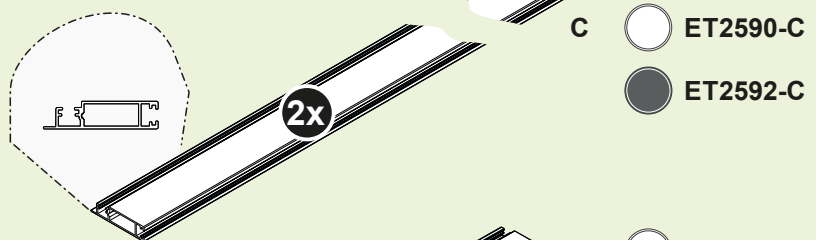
i



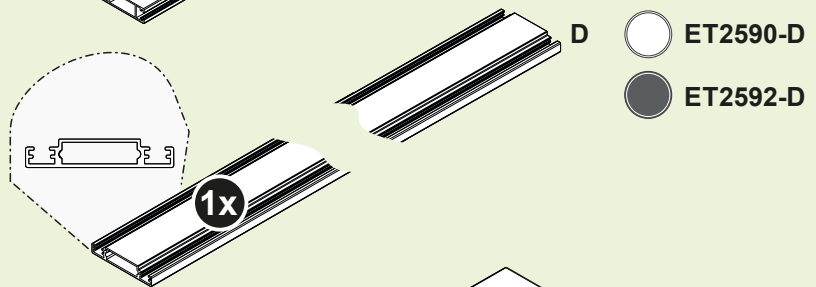
ET2590-A



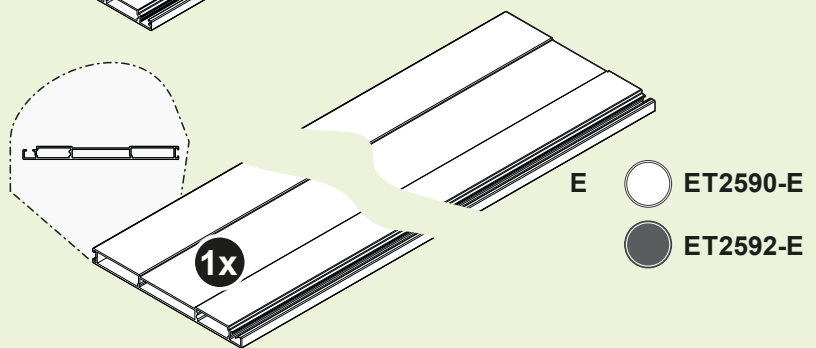
- ET2590-B
- ET2592-B



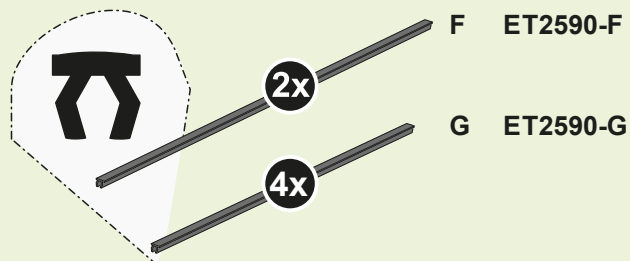
- ET2590-C
- ET2592-C



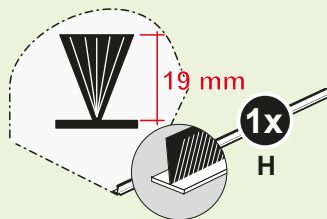
- ET2590-D
- ET2592-D



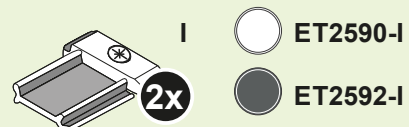
- ET2590-E
- ET2592-E



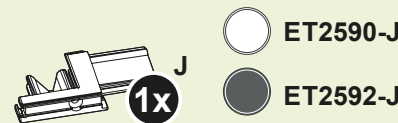
- F ET2590-F
- G ET2590-G



ET2590-H



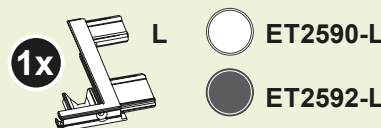
- ET2590-I
- ET2592-I



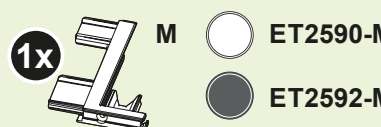
- ET2590-J
- ET2592-J



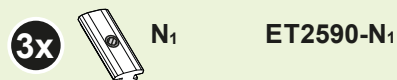
- ET2590-K
- ET2592-K



- ET2590-L
- ET2592-L



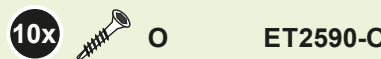
- ET2590-M
- ET2592-M



ET2590-N₁

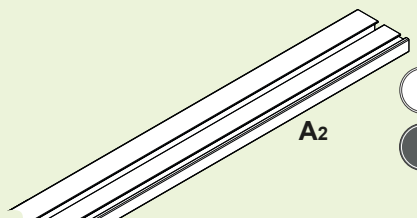
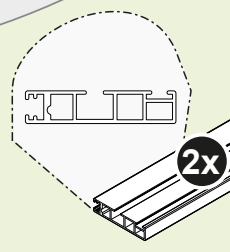
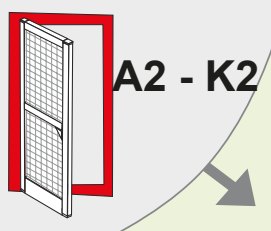


ET2590-N₂

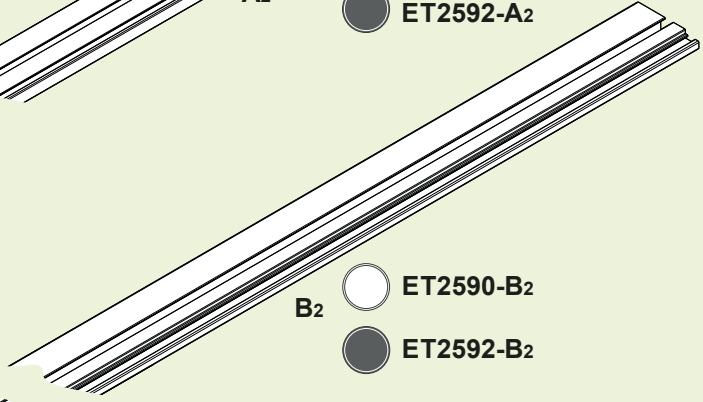
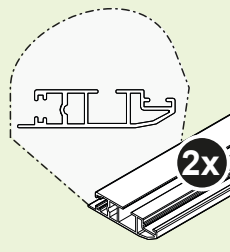


ET2590-O

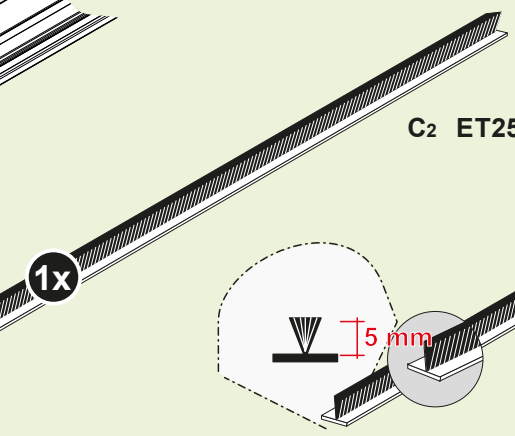
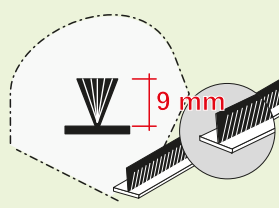
i



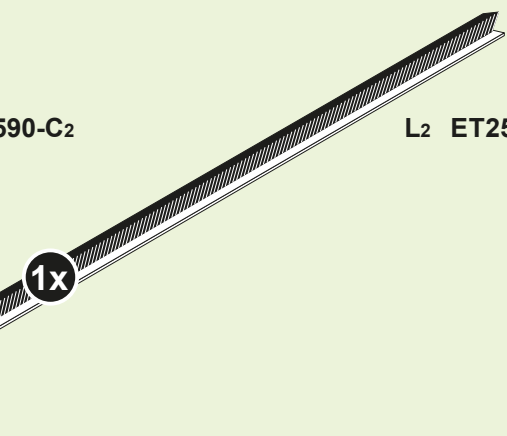
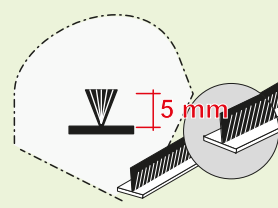
- ET2590-A2
- ET2592-A2



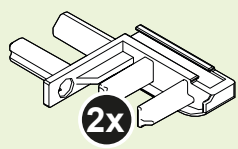
- ET2590-B2
- ET2592-B2



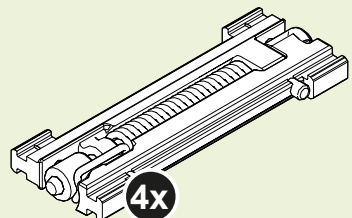
ET2590-C2



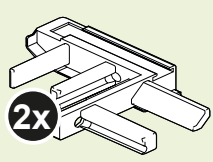
ET2590-L2



- D2 ○ ET2590-D2
- ET2592-D2



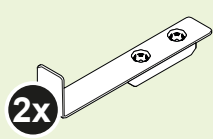
- F2 ○ ET2590-F2
- ET2592-F2



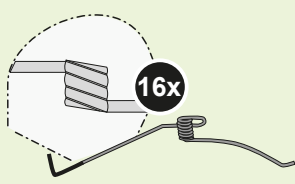
- E2 ○ ET2590-E2
- ET2592-E2



I2 ET2592-I2



J2 ET2592-J2



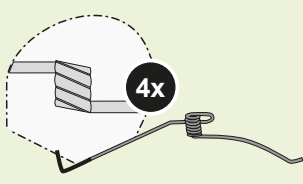
G2 ET2590-G2



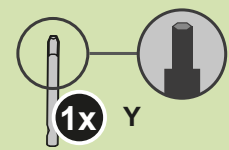
K2 ET2590-K2



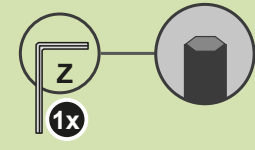
O ET2590-O



H2 ET2590-H2



ET2590-Y

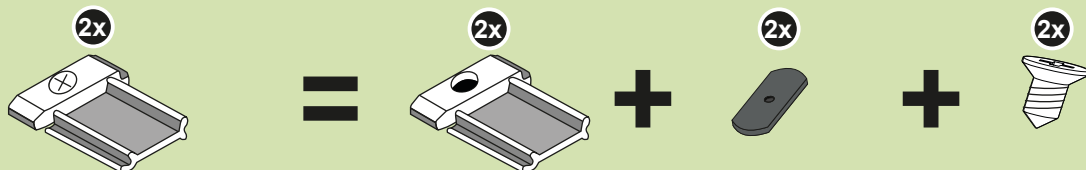


ET2590-Z

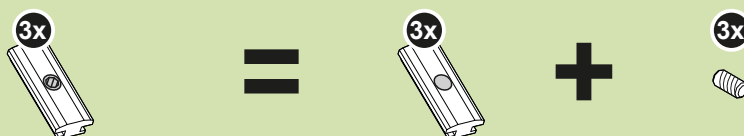
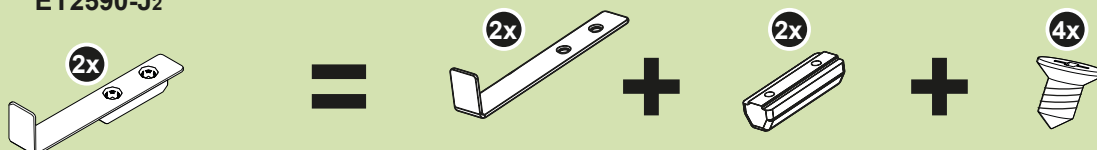
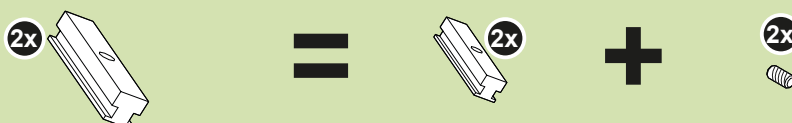
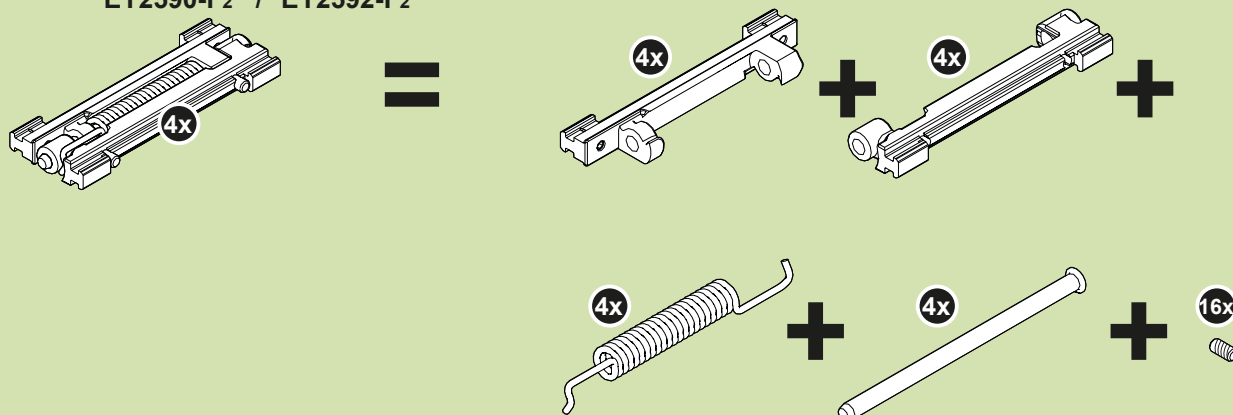
i

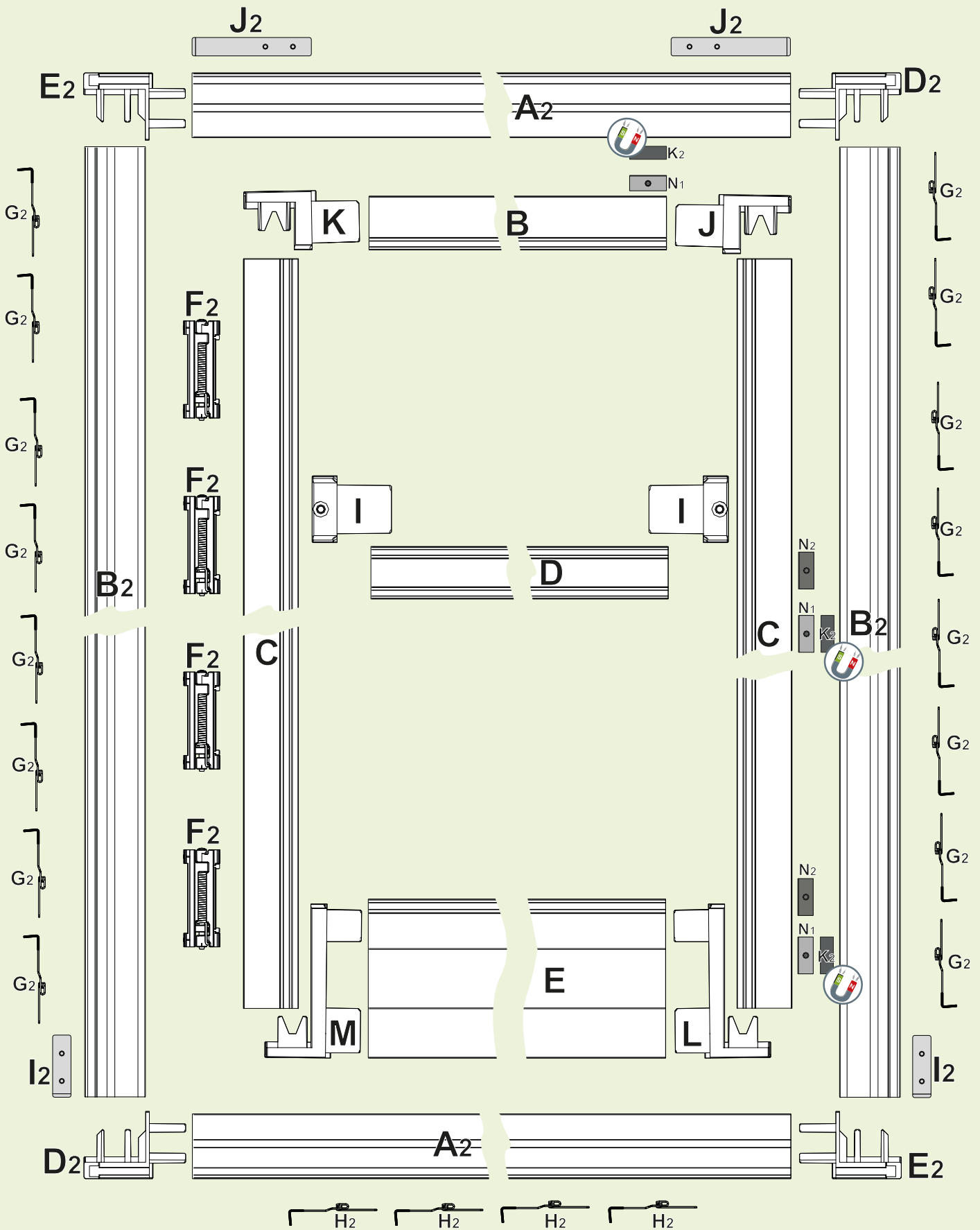


ET2590-I / ET2592-I

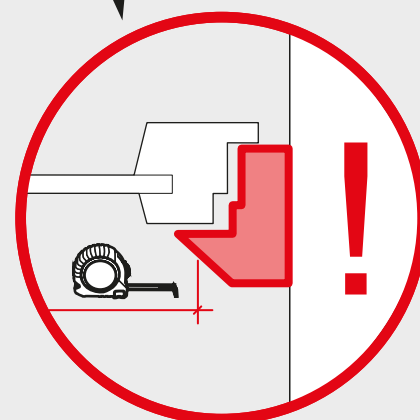
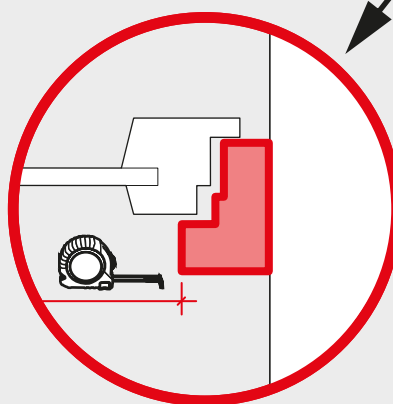
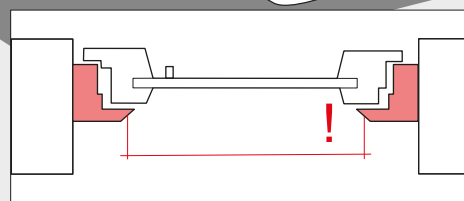
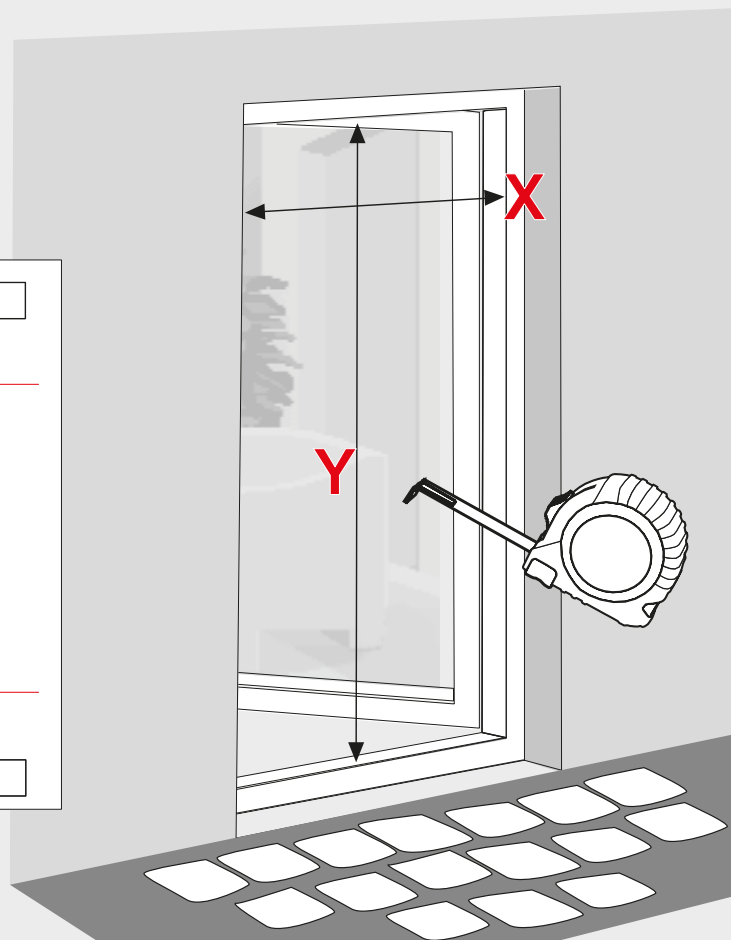
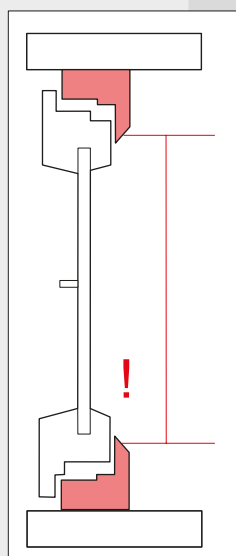
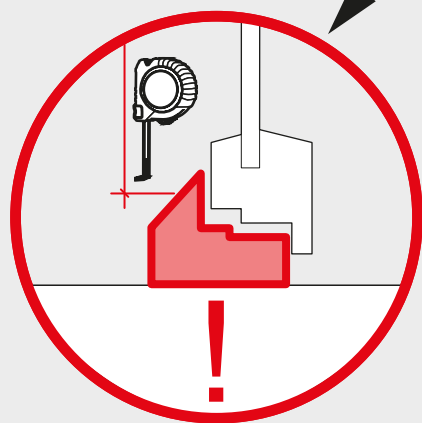
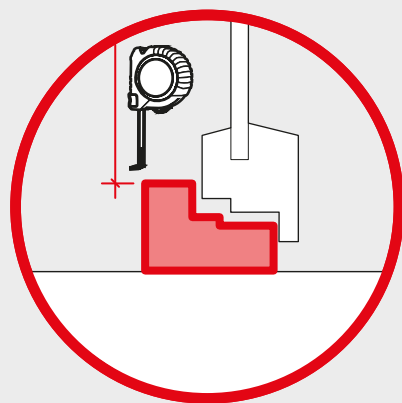
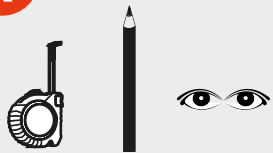


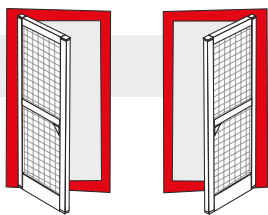
ET2590-N

ET2590-l₂ET2590-J₂ET2590-N₂ET2590-F₂ / ET2592-F₂



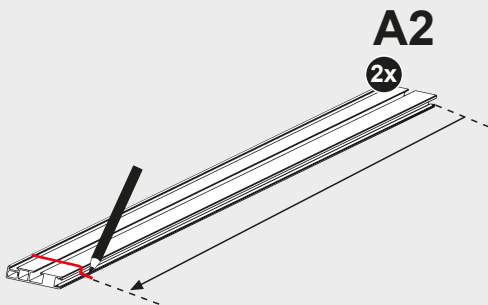
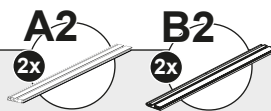
1



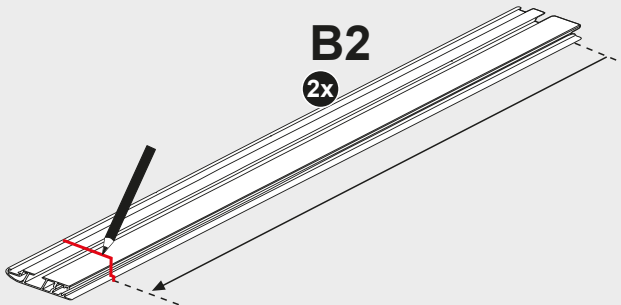


A2 - K2

2

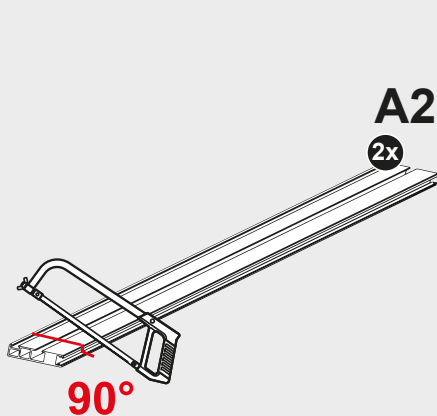
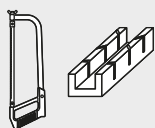


X cm - 4,6 cm

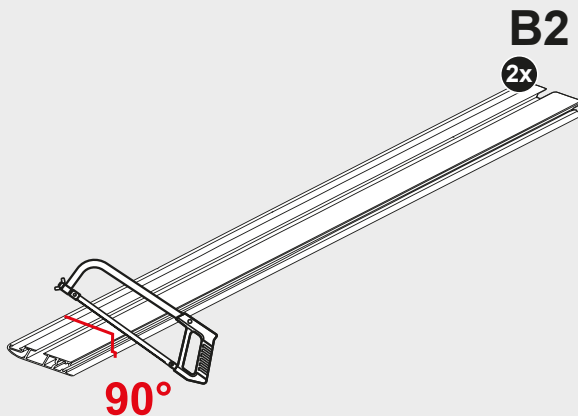


Y cm + 1,4 cm

3



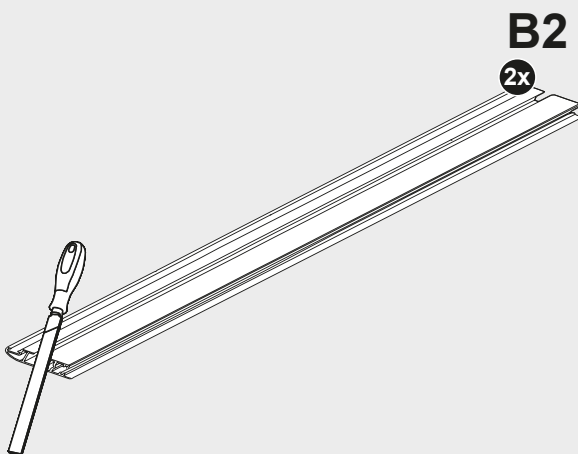
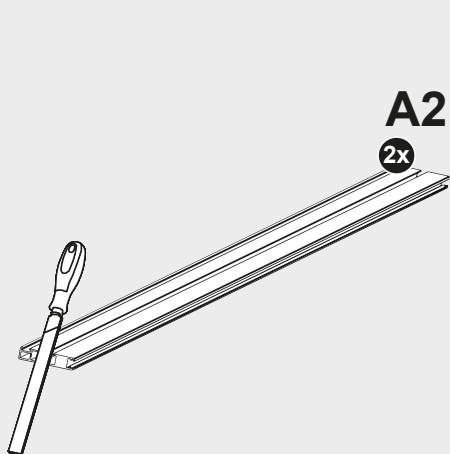
90°



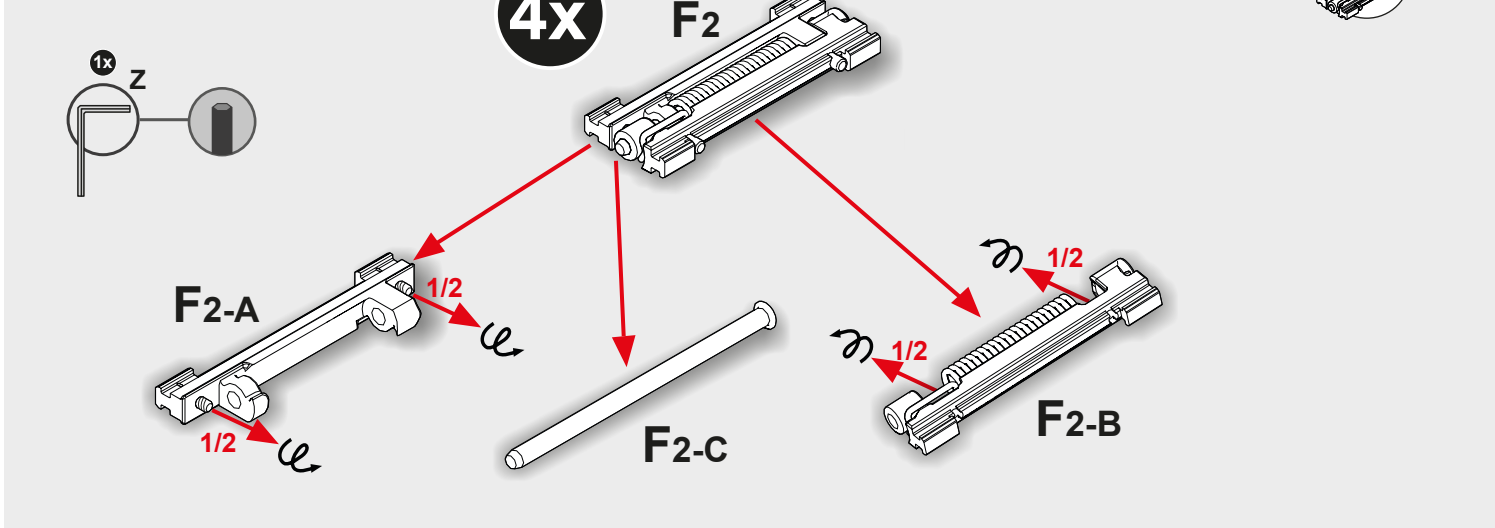
90°



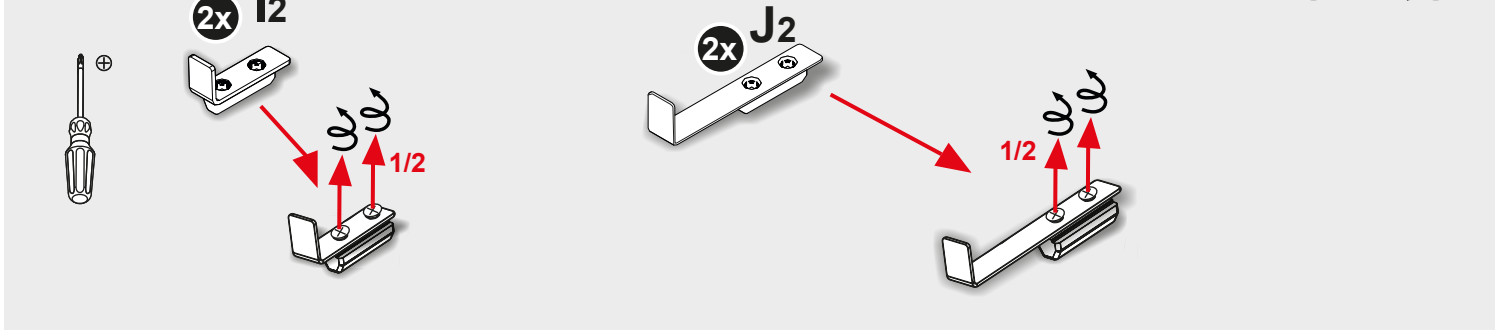
4



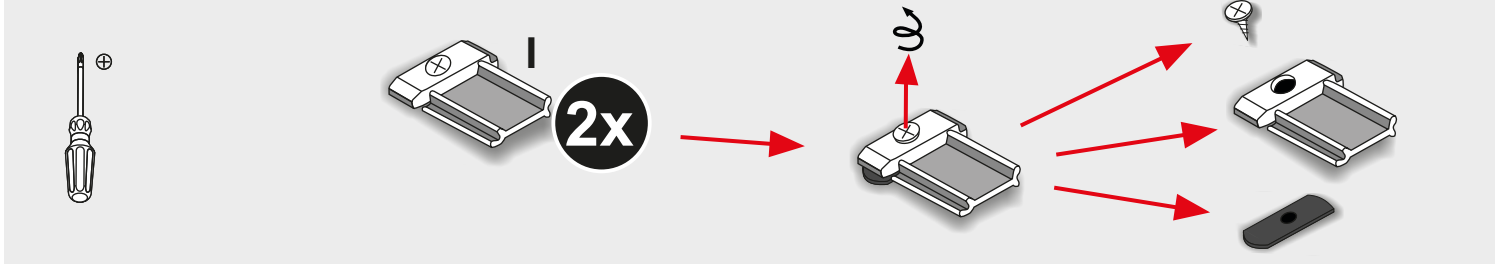
5



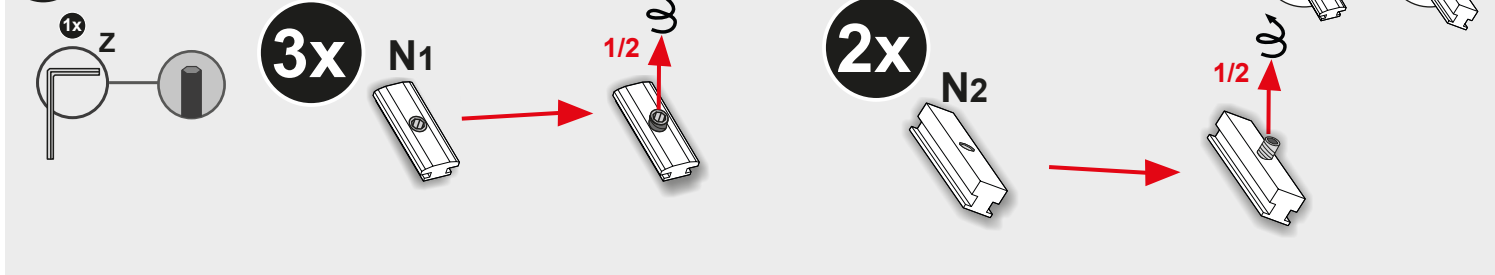
6



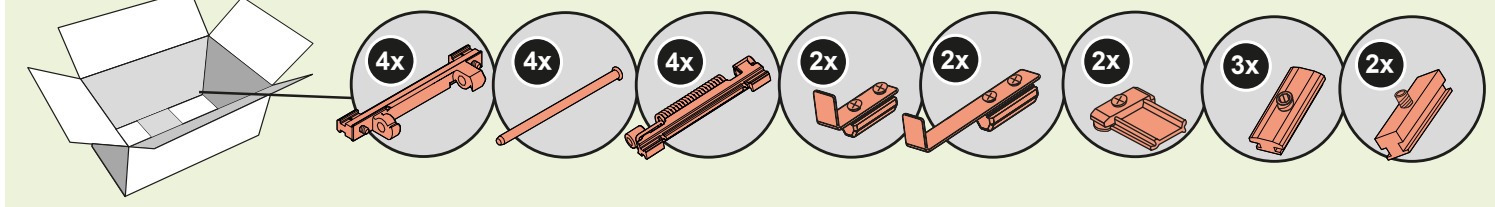
7



8



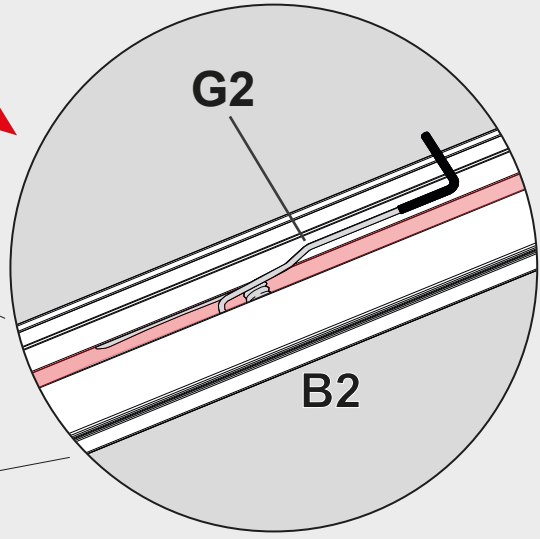
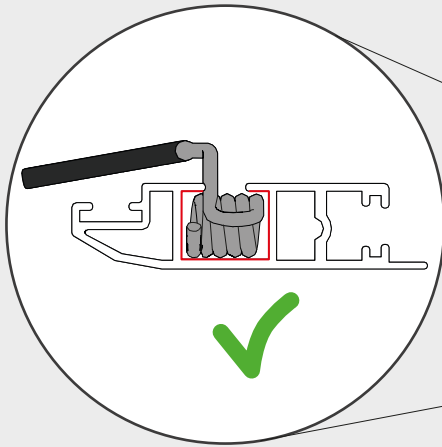
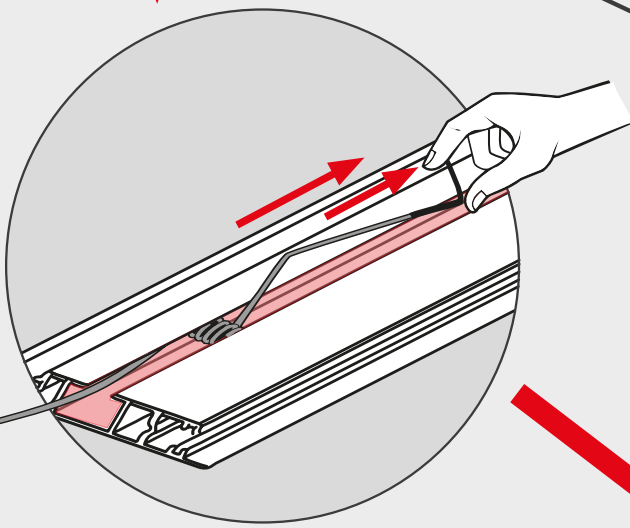
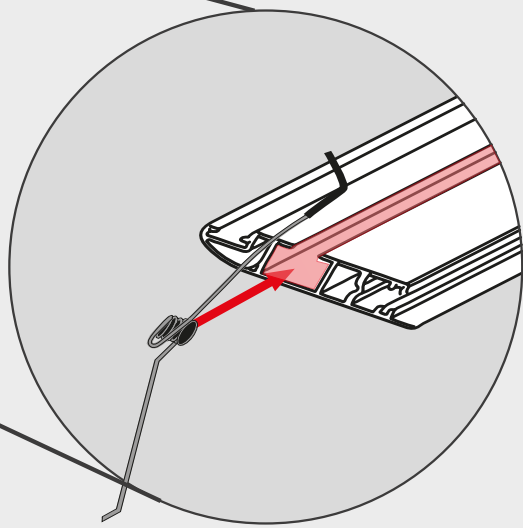
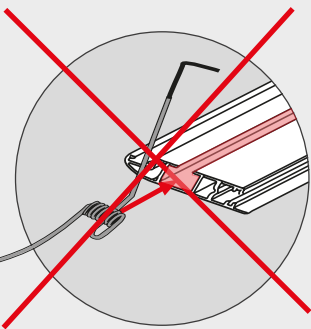
i



2x

B2

G2
8x



10

A2
1x

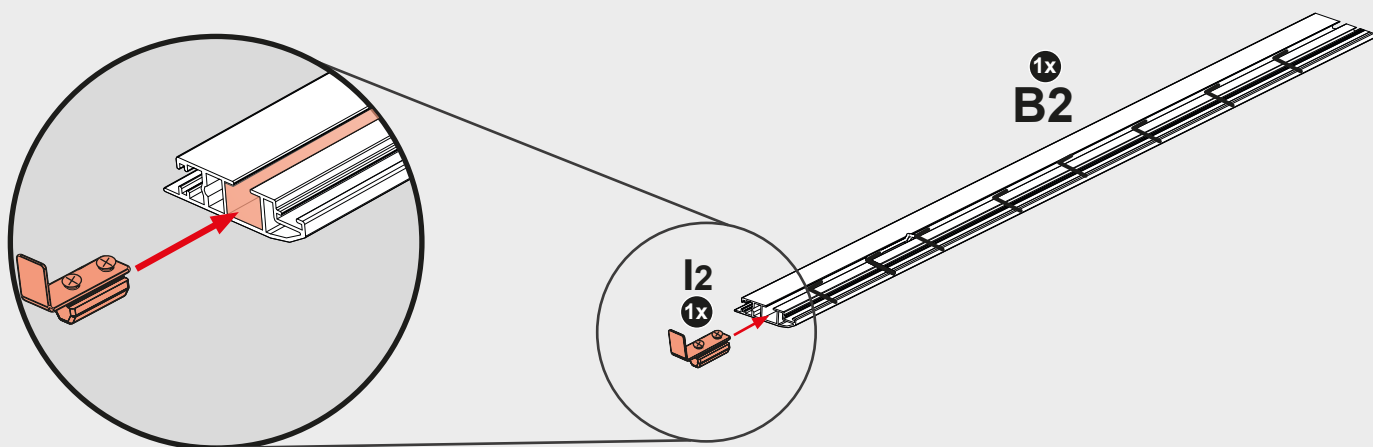
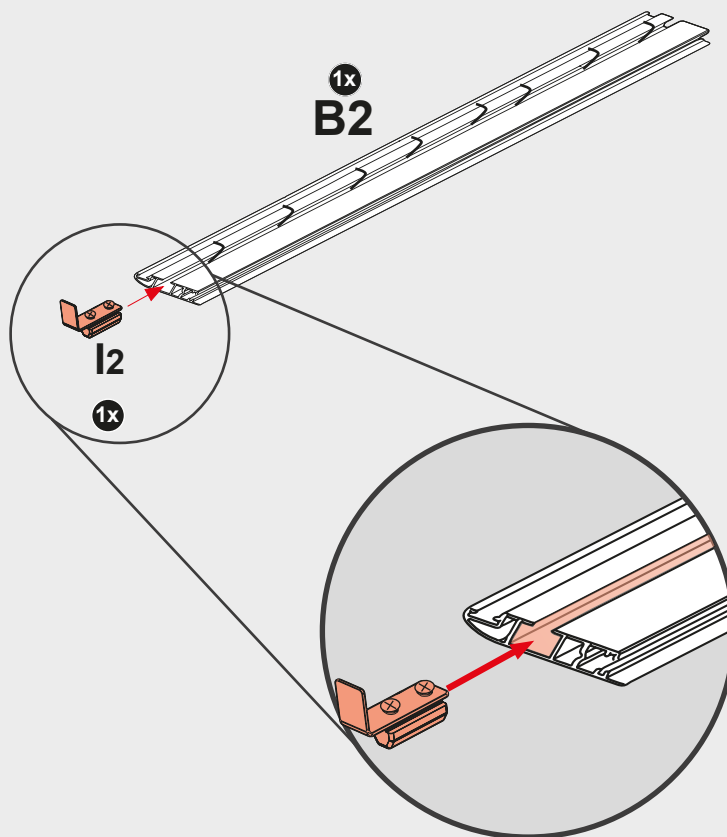
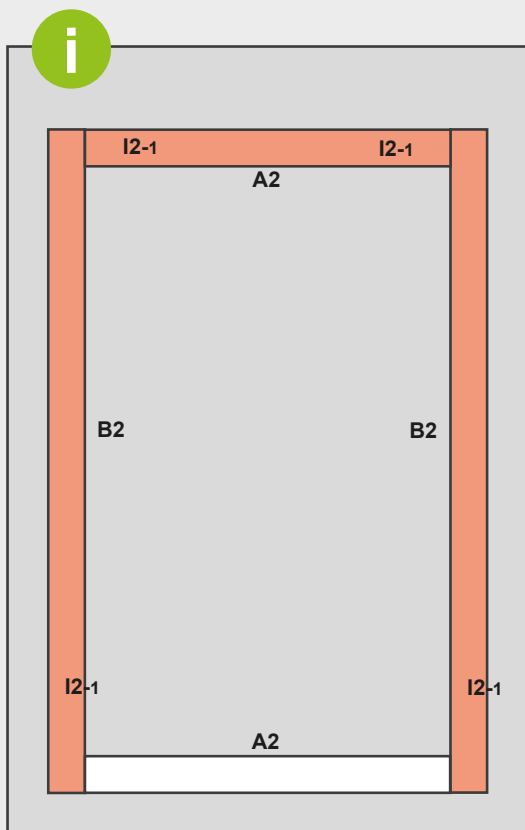
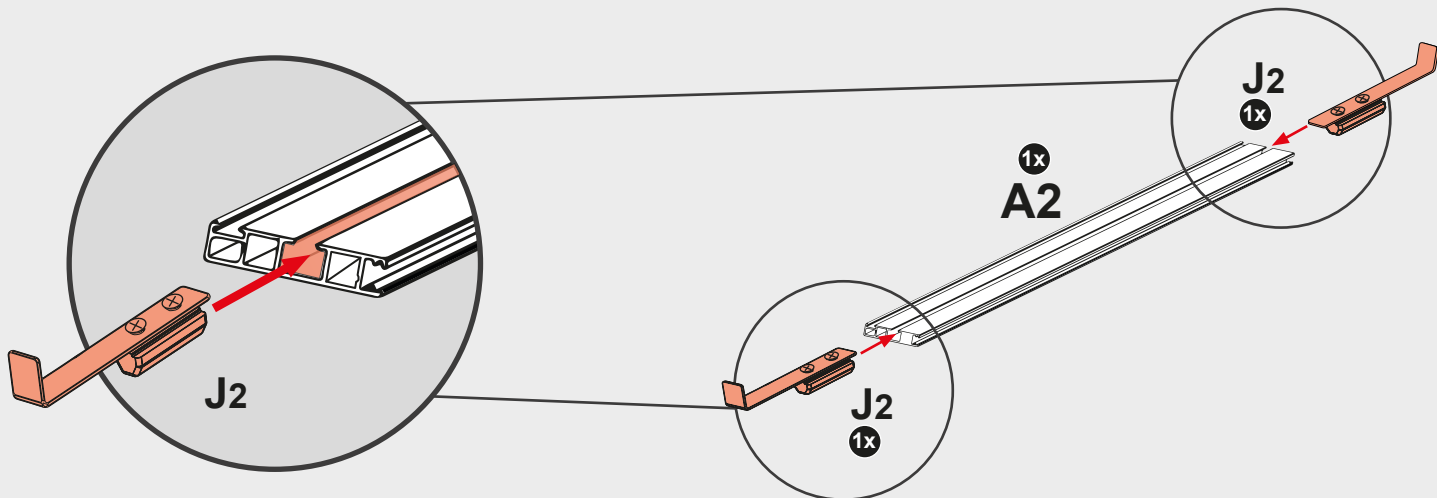
B2
2x

i

2x

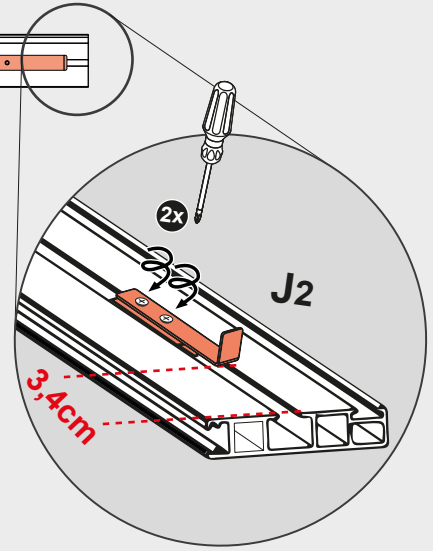
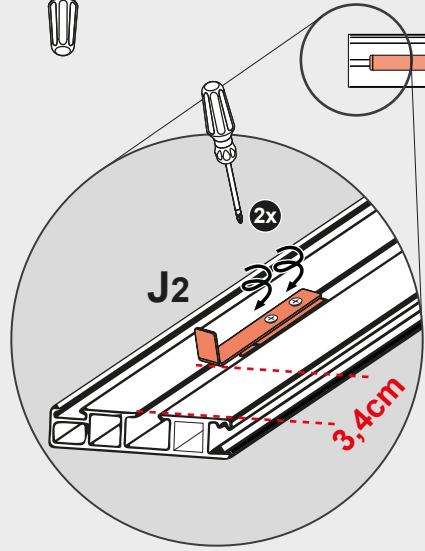
2x

10



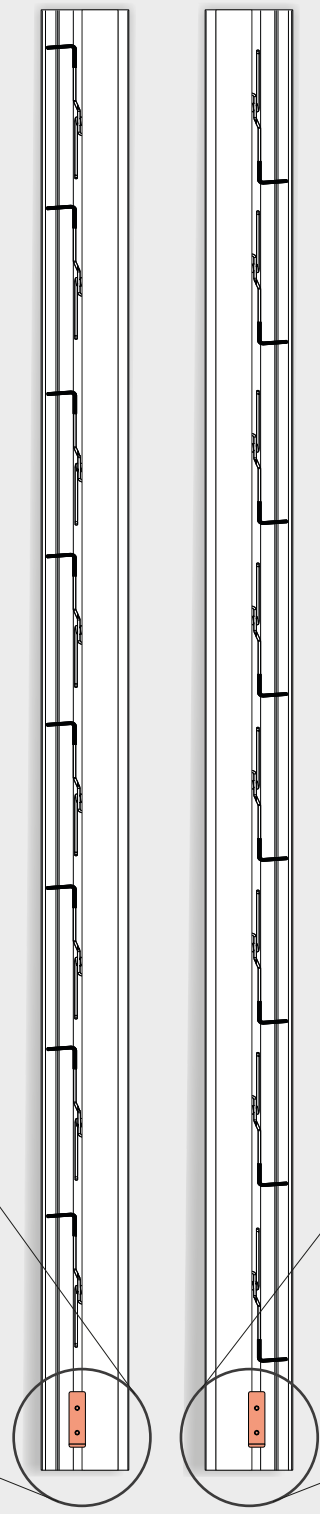
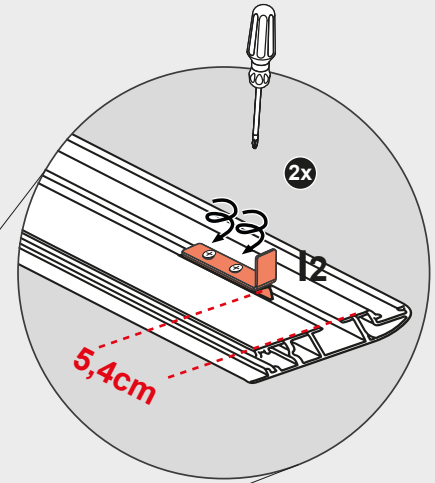
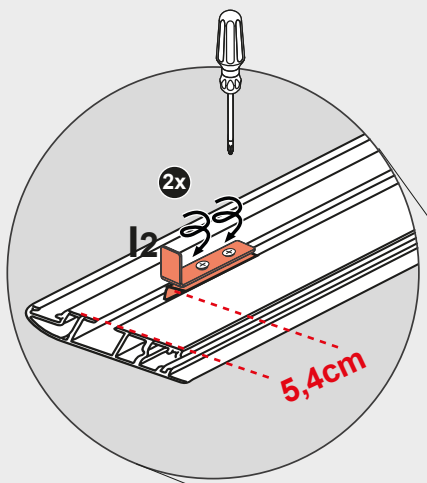


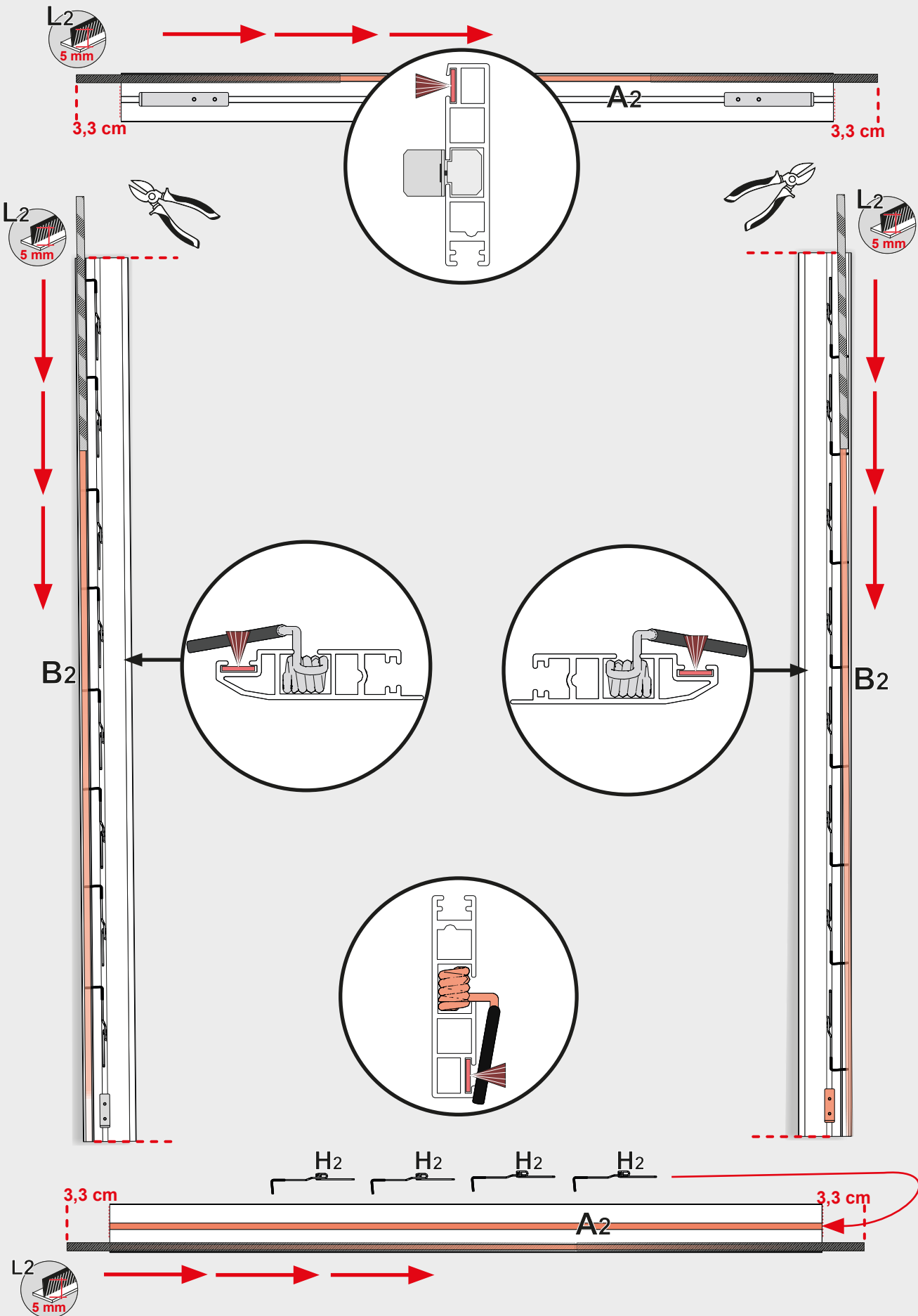
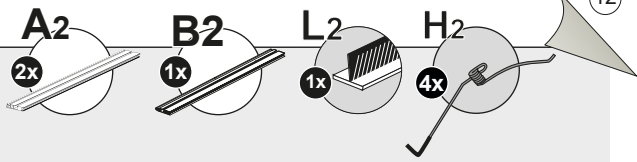
1x
A2



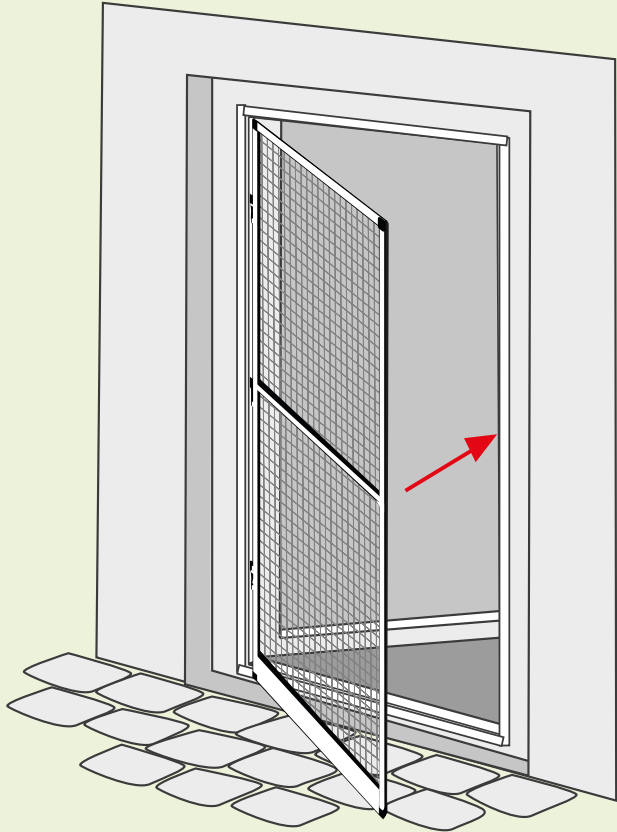
1x
B2

1x
B2

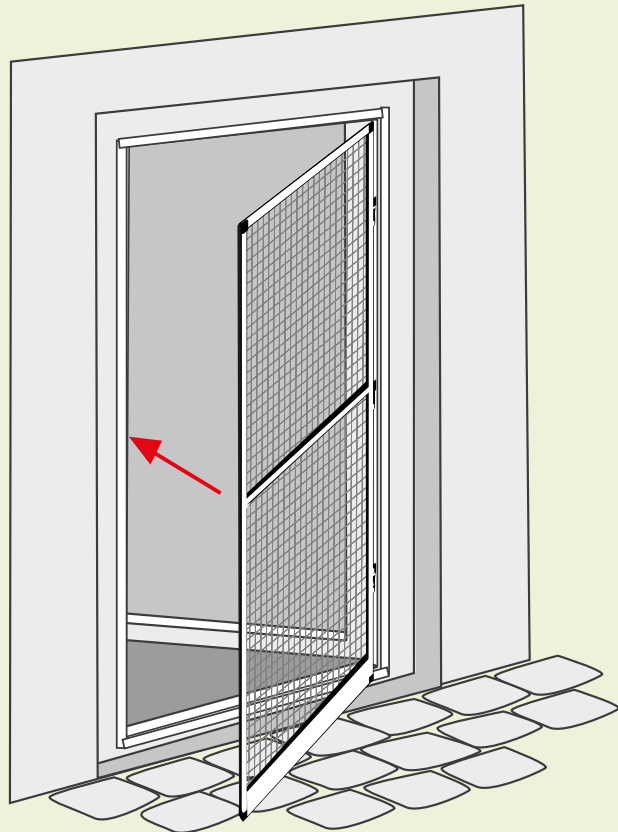




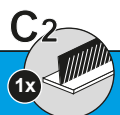
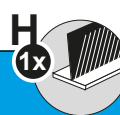
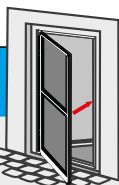
13 → 22



23 → 32

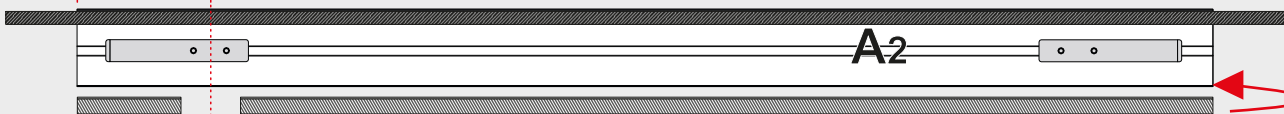


13

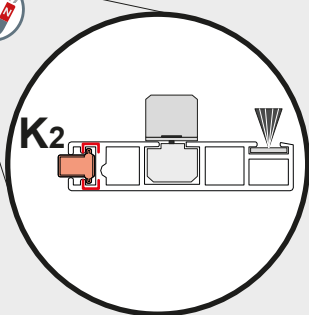


14

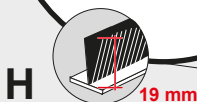
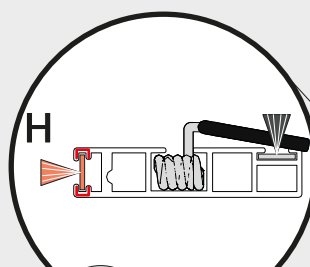
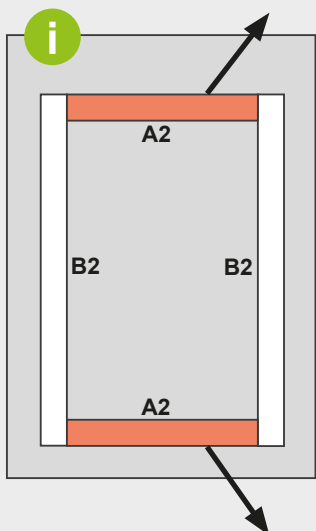
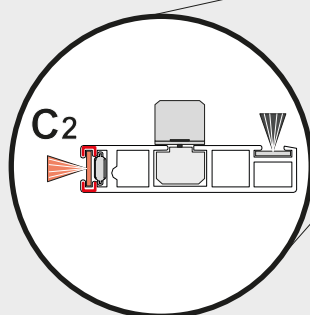
7 cm



C2

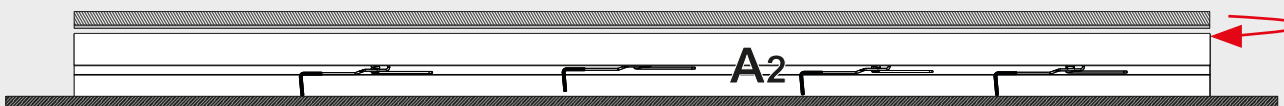


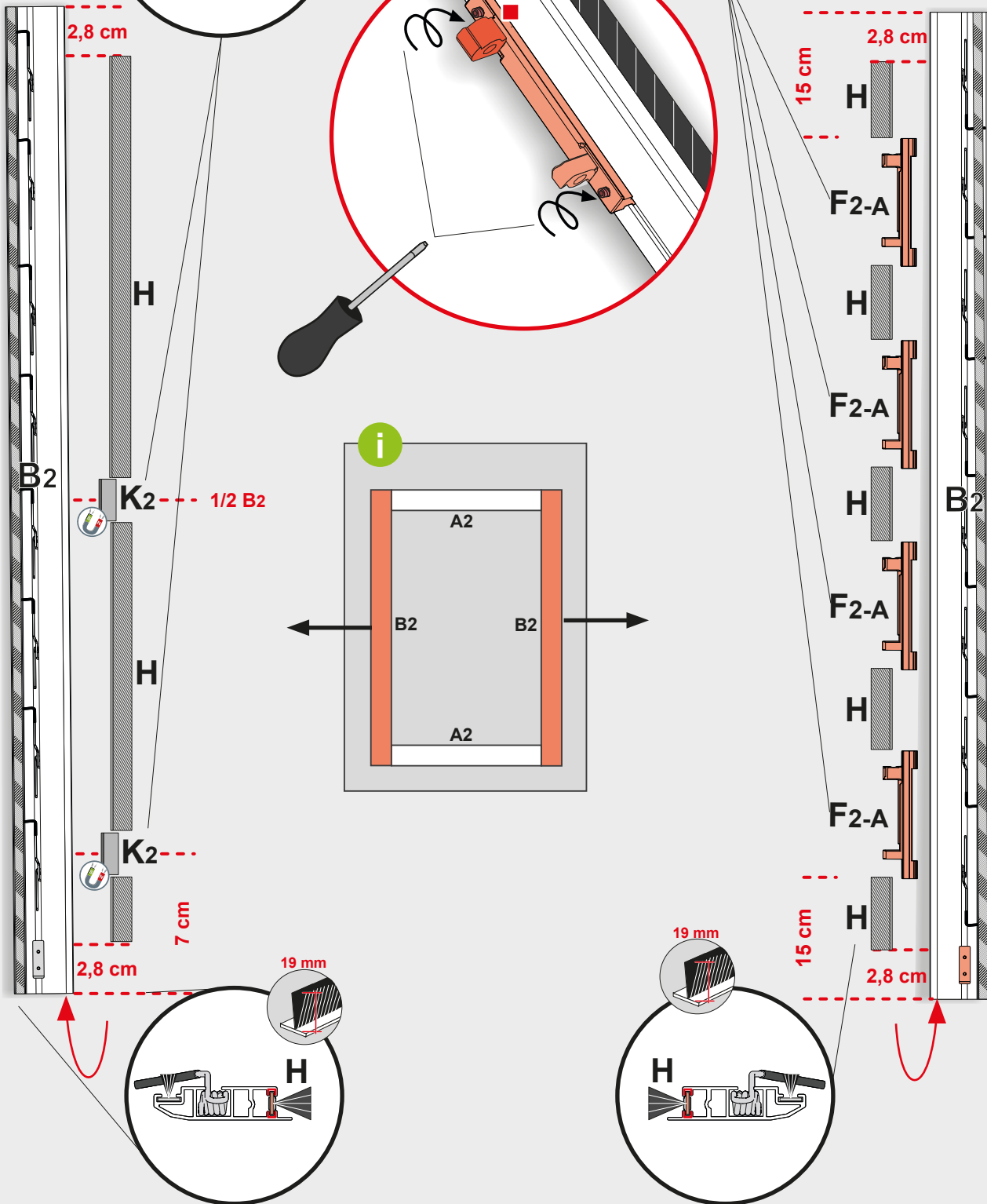
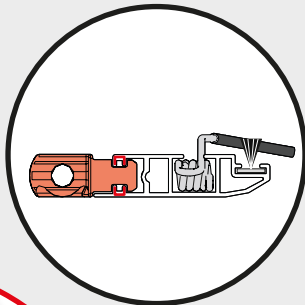
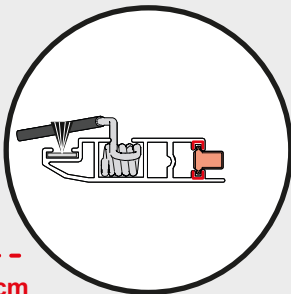
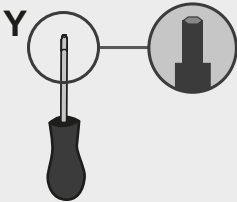
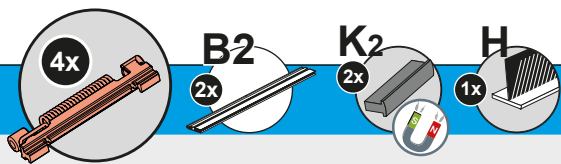
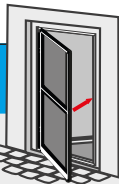
C2

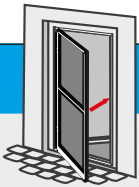


H

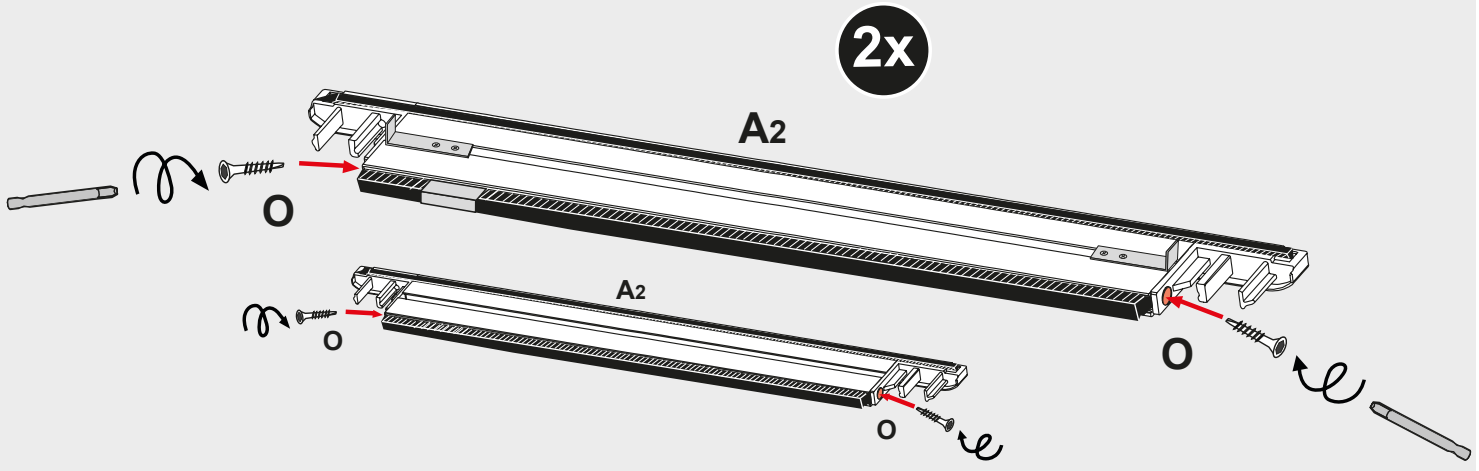
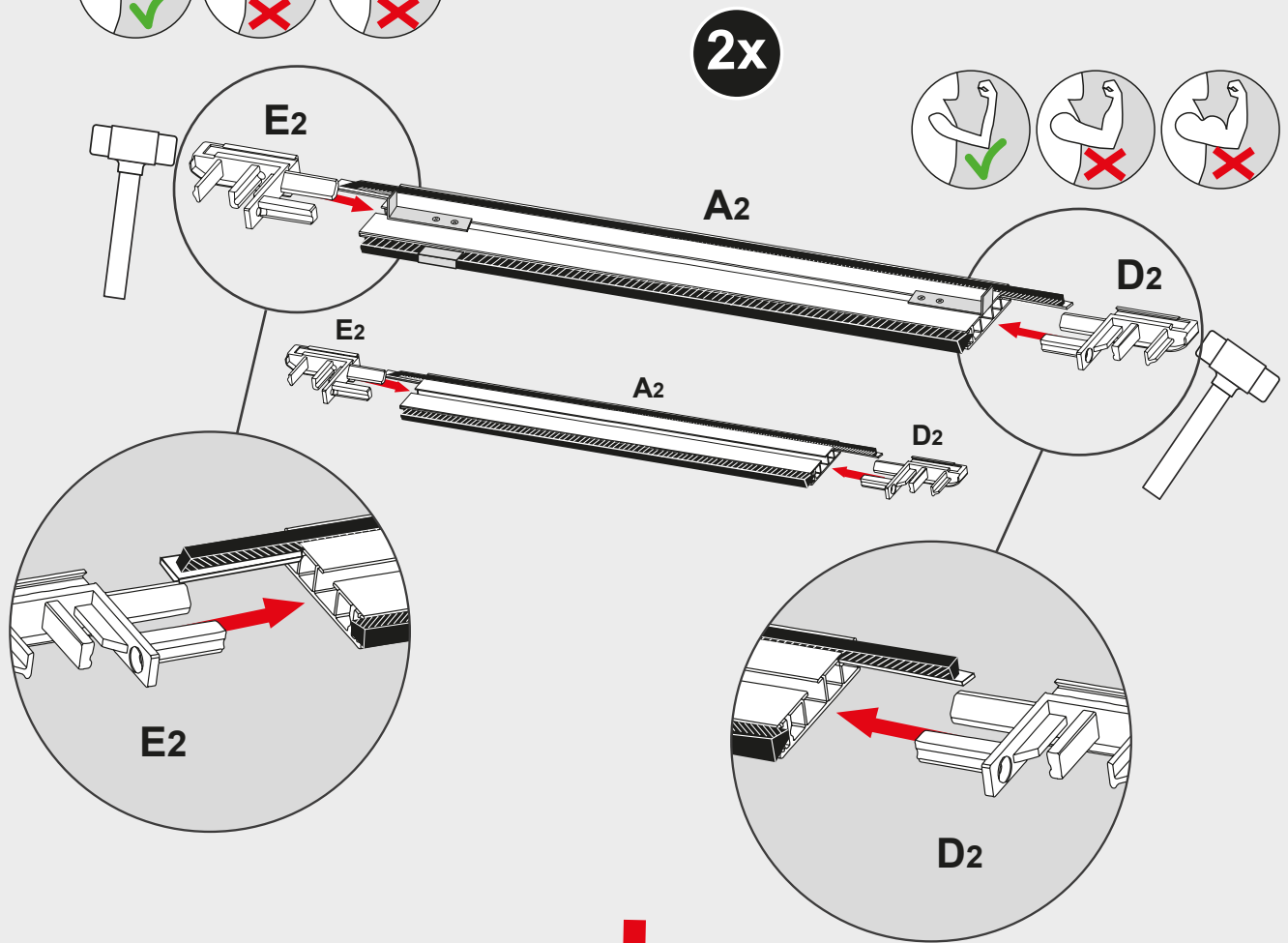
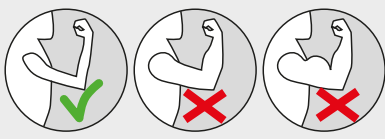
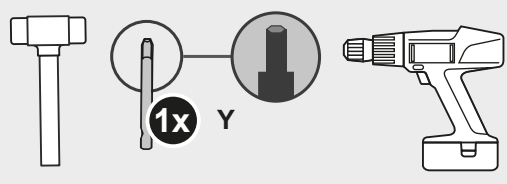
19 mm

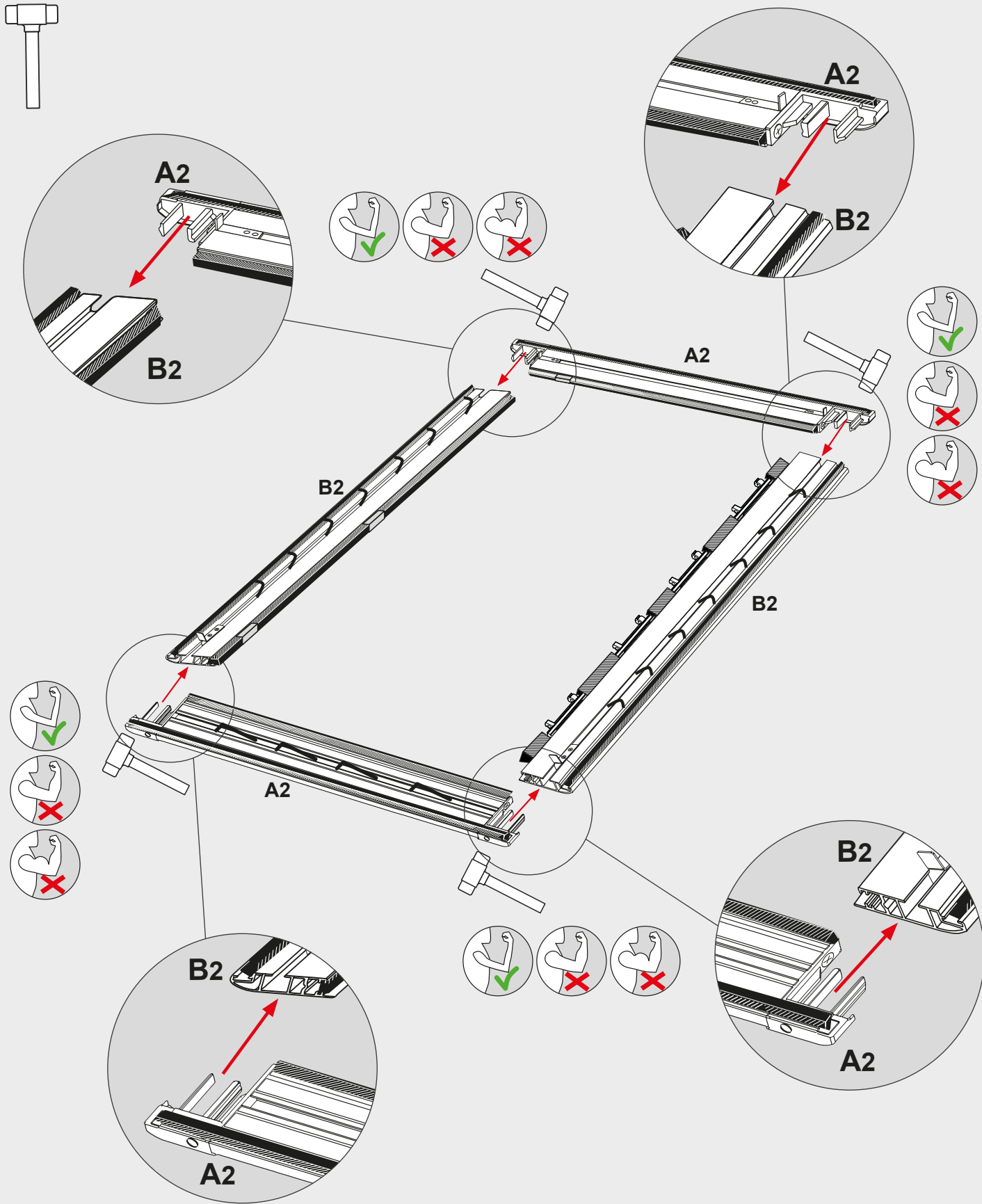
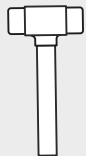
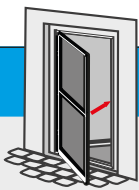


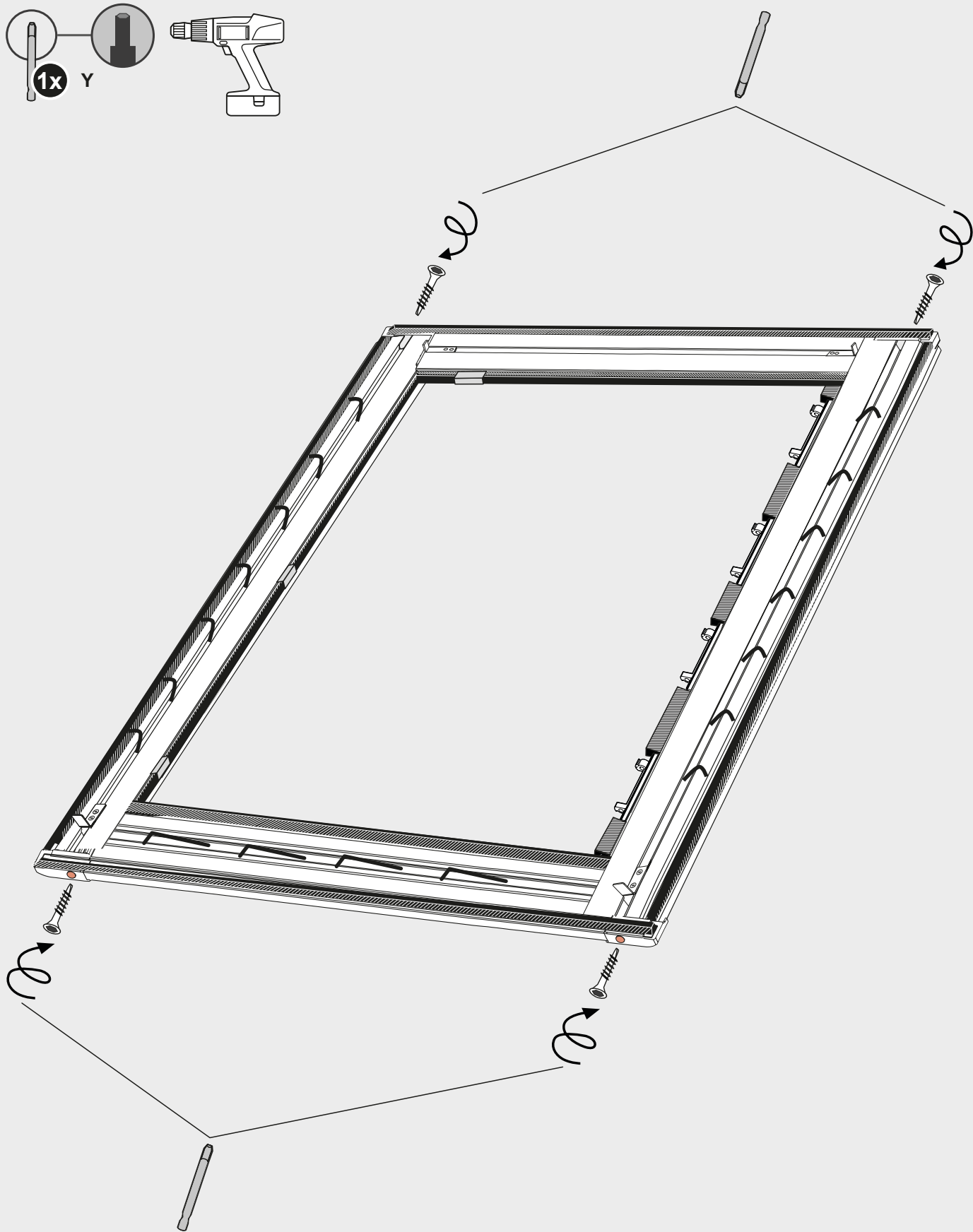
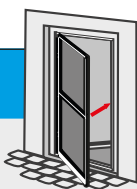


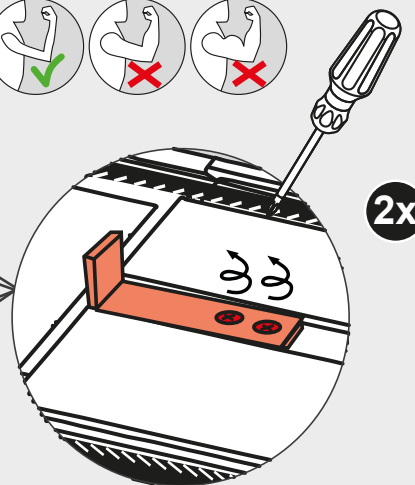
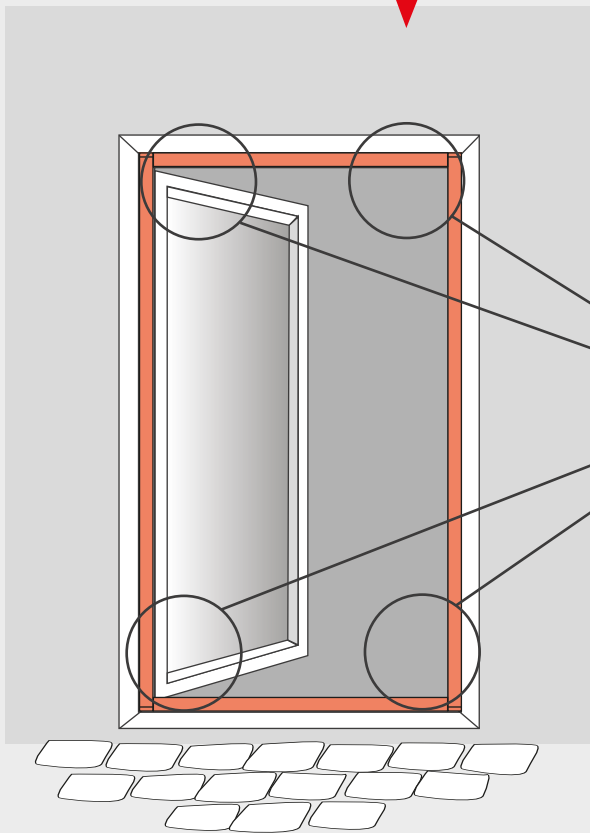
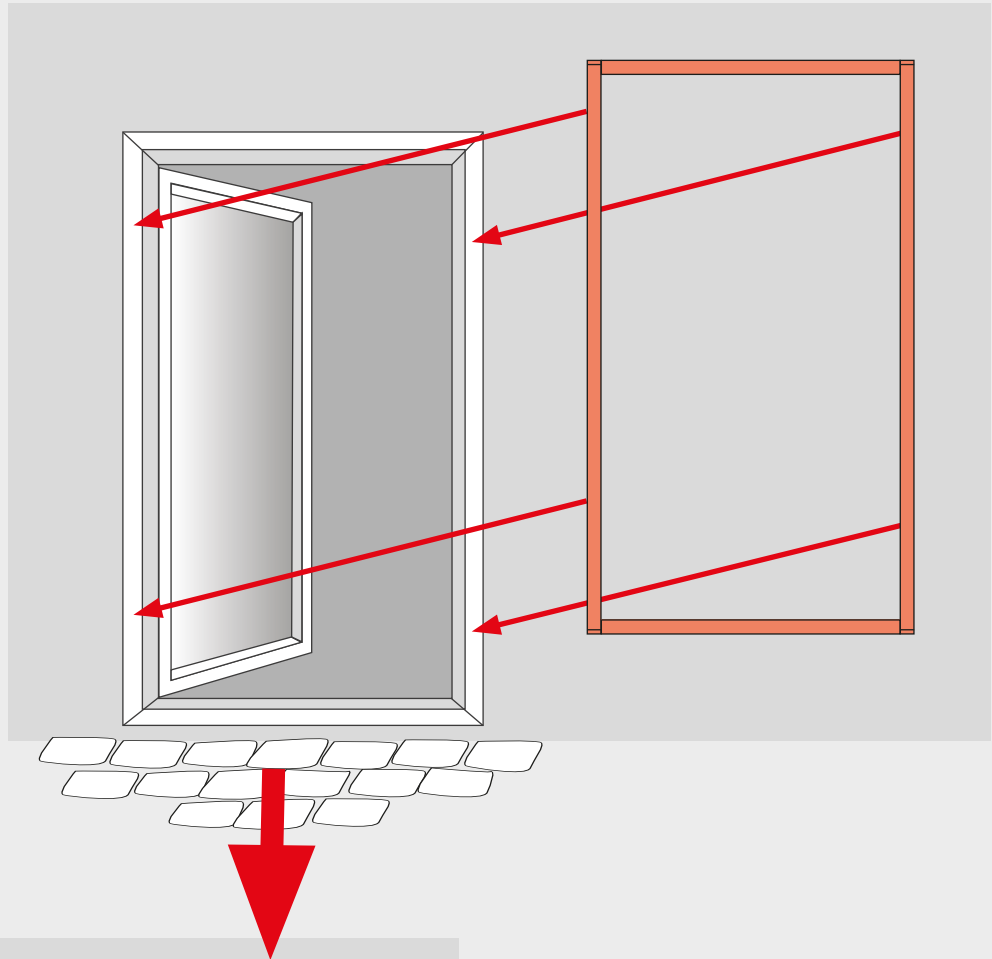
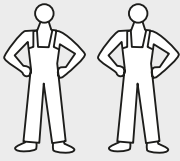
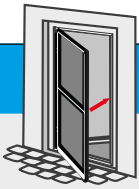


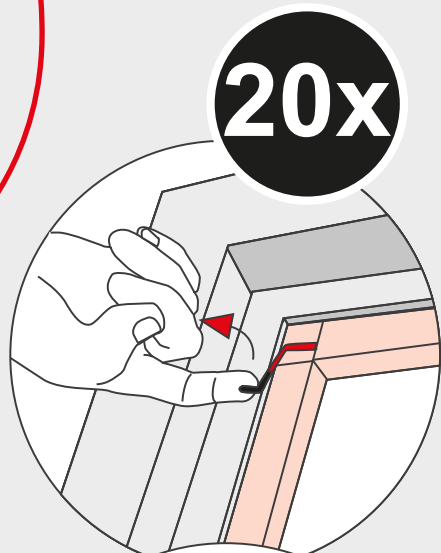
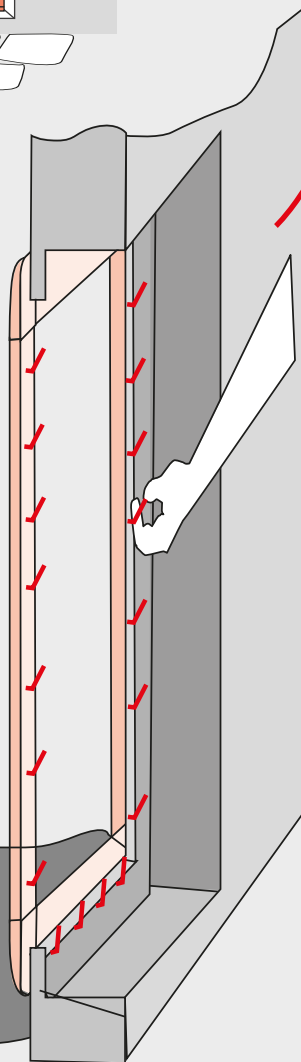
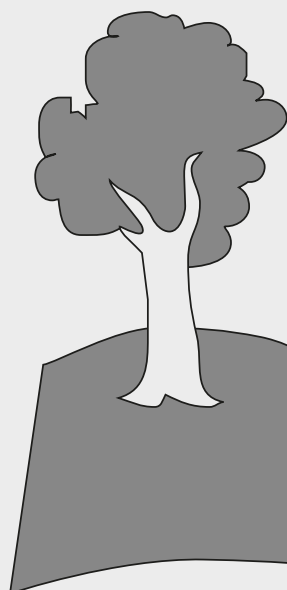
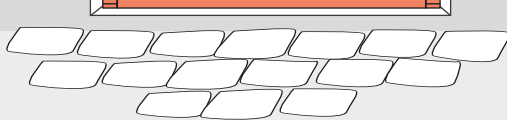
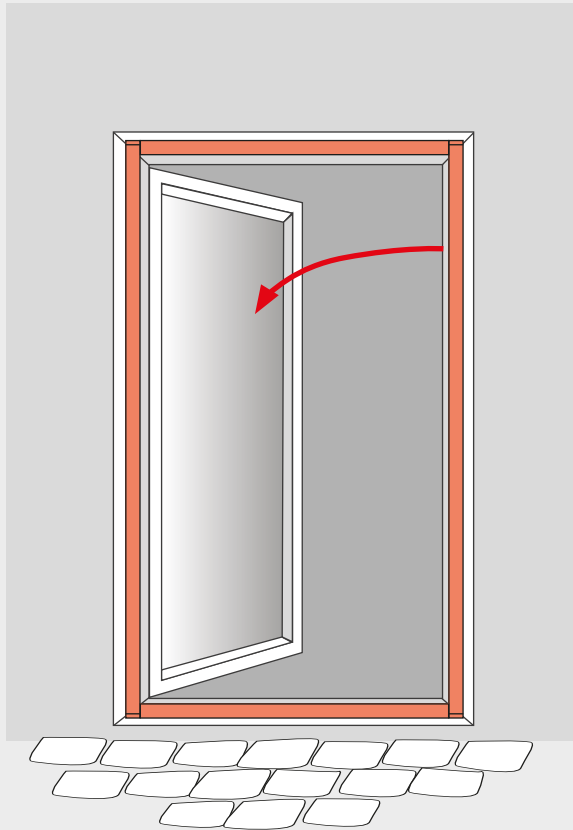
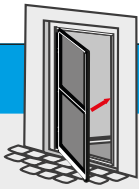
- A2 (2x)
- D2 (2x)
- E2 (2x)
- O (4x)



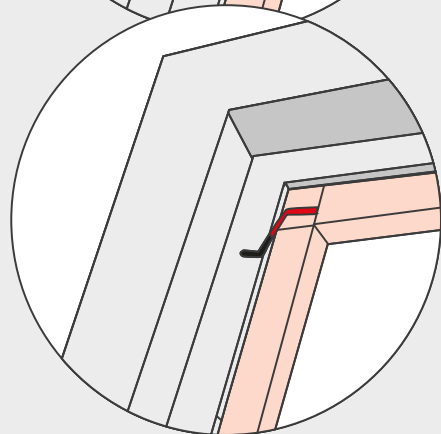


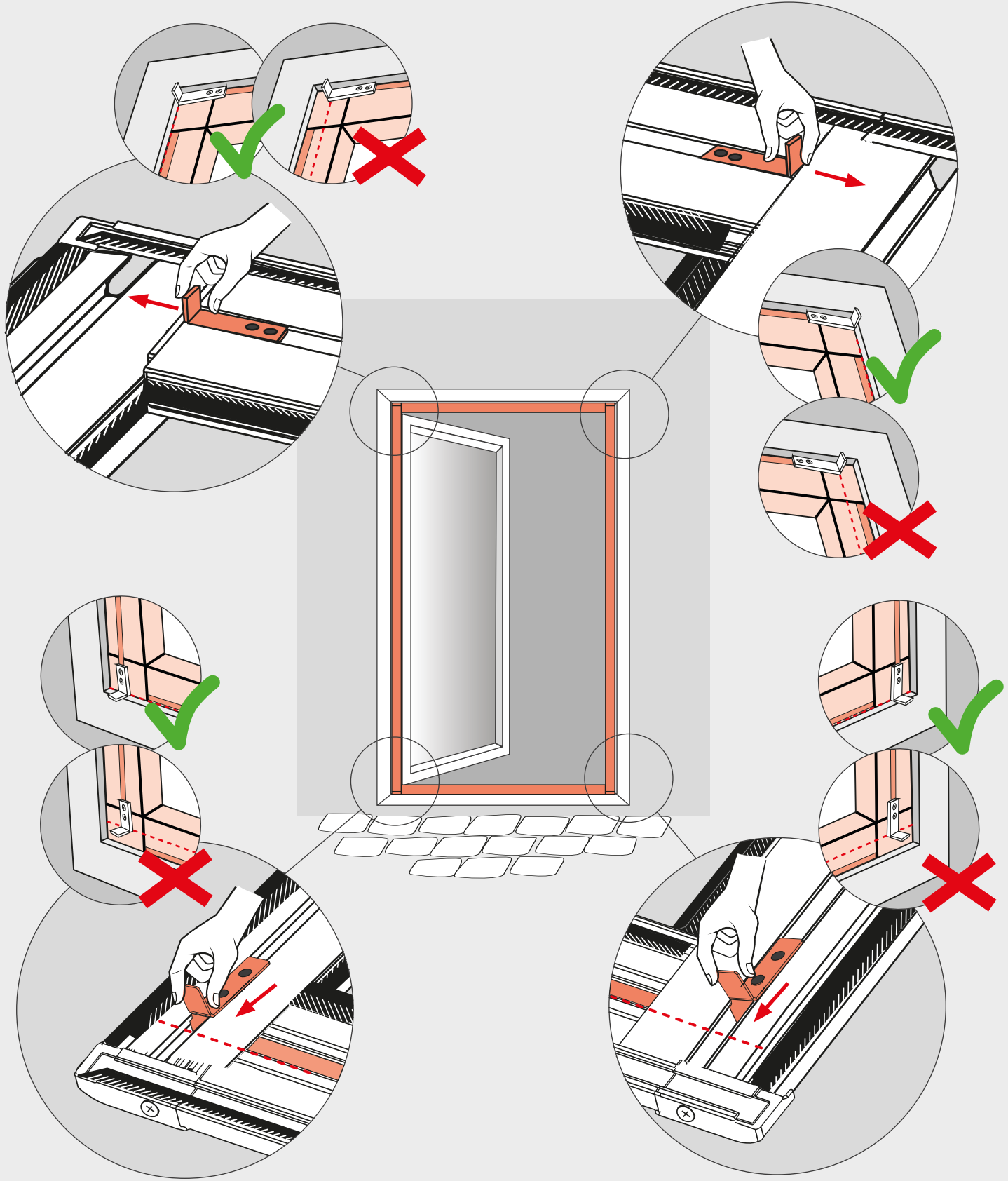
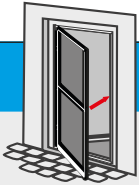


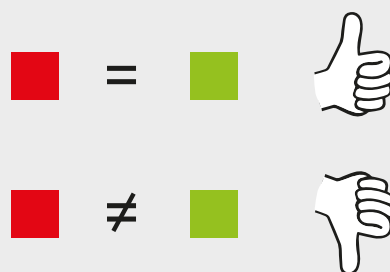
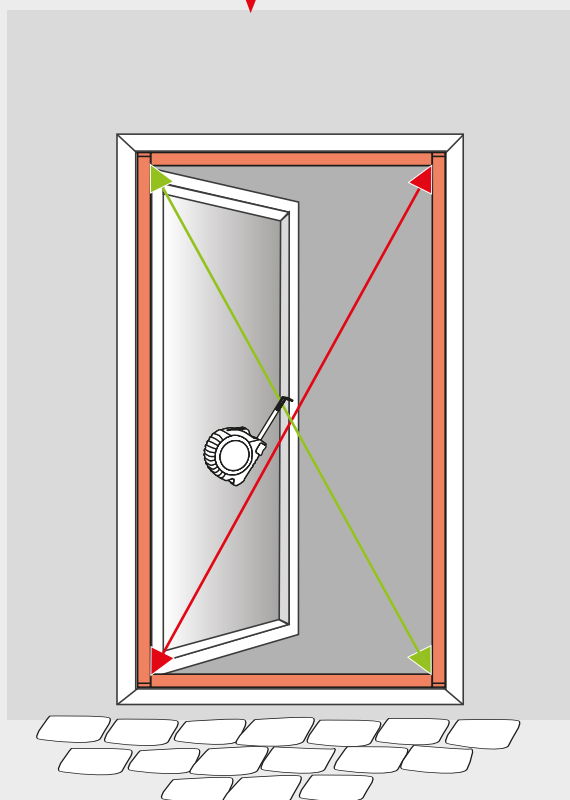
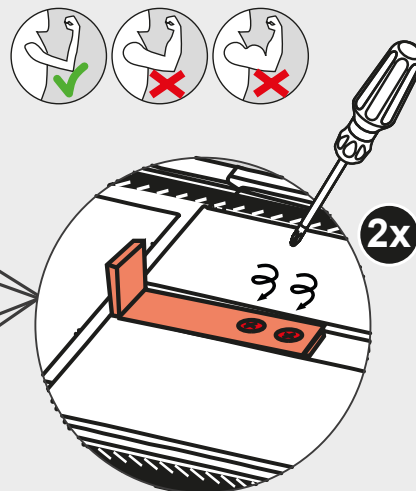
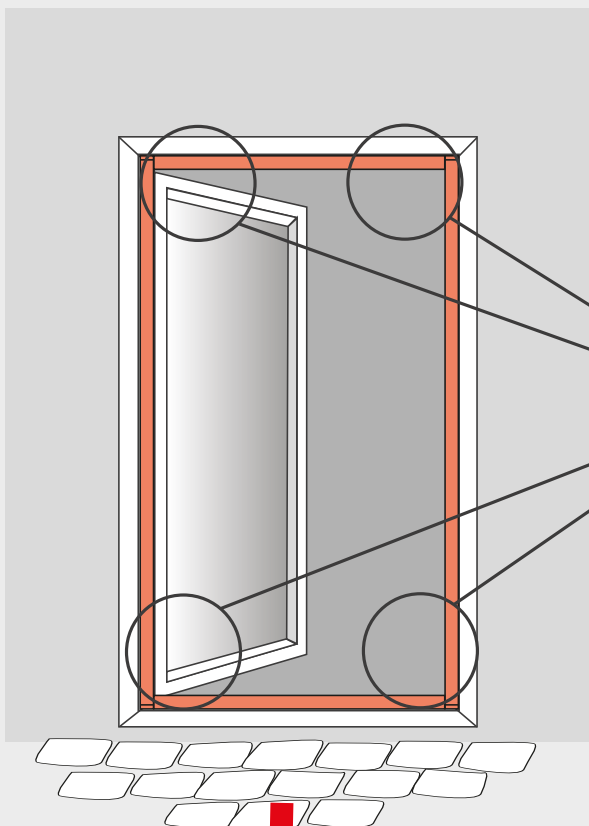
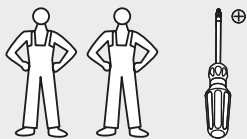
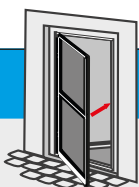


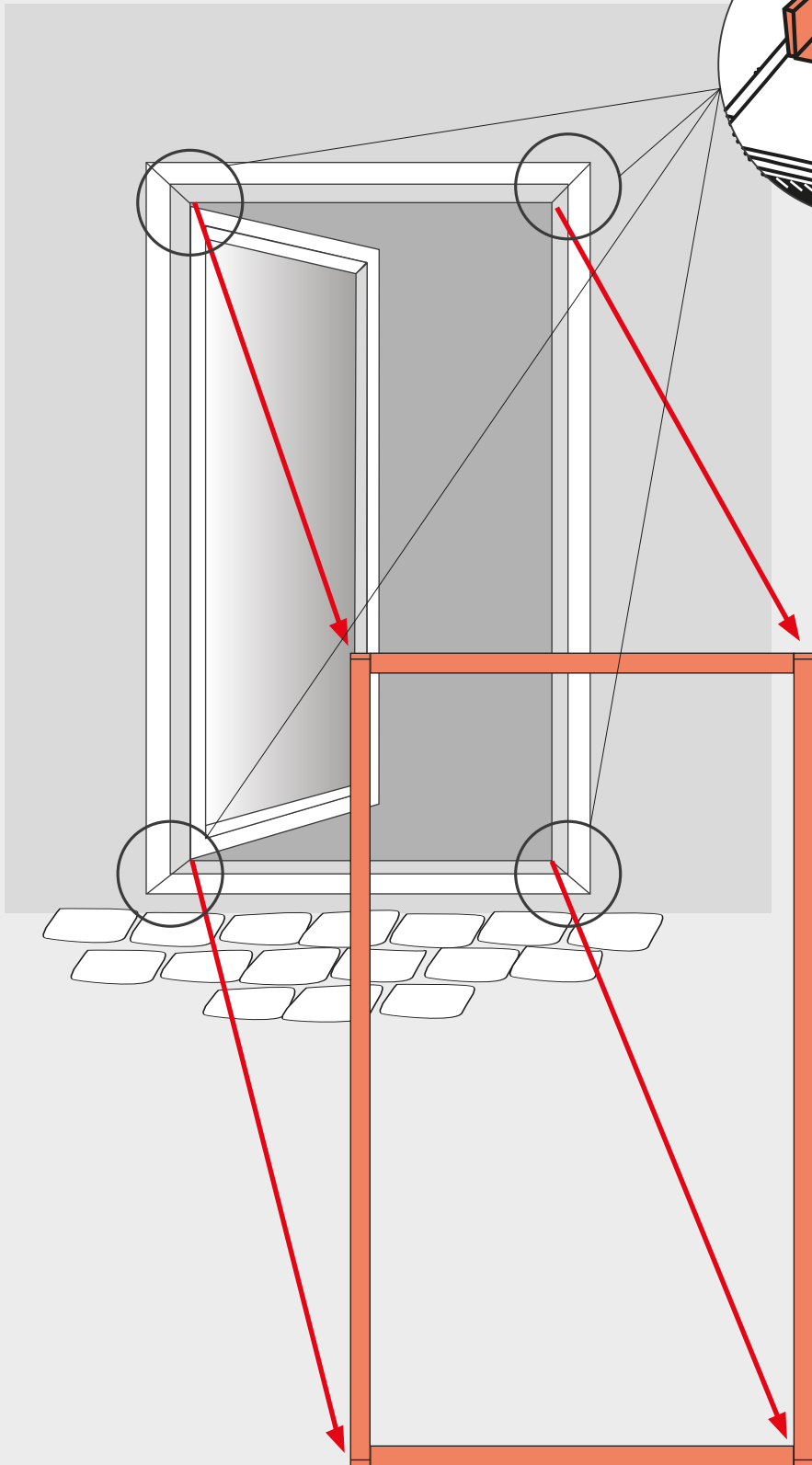
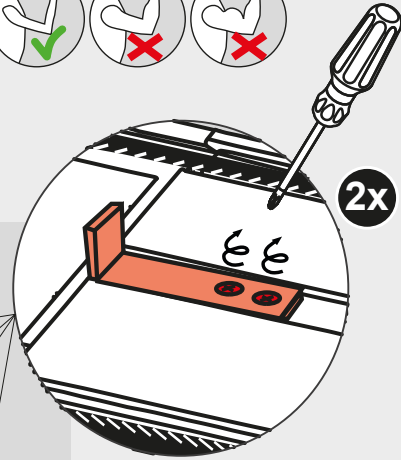
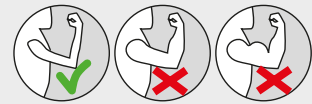
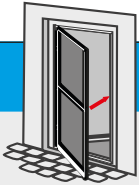


20x

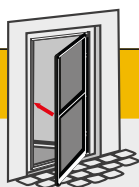








23



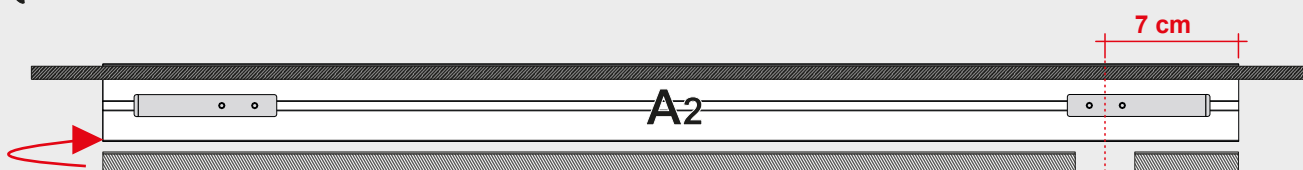
A2
2x

K2
1x

H
1x

C2
1x

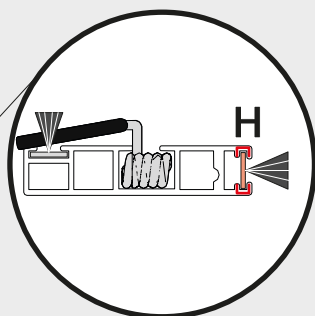
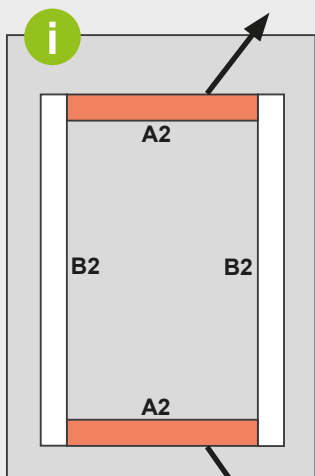
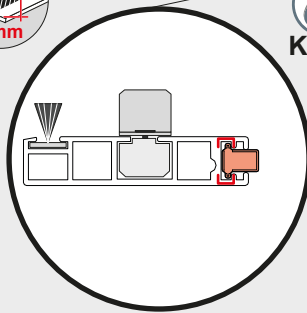
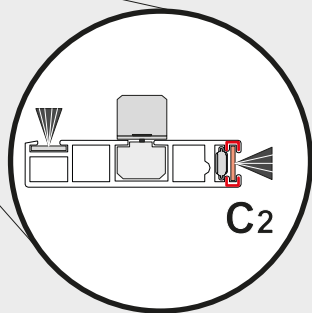
24



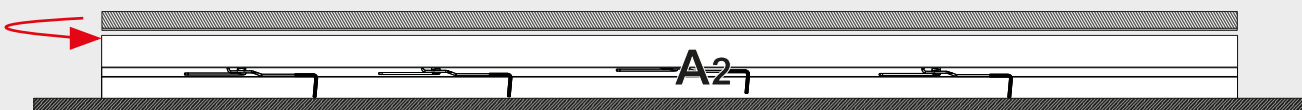
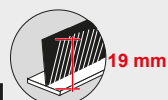
C2

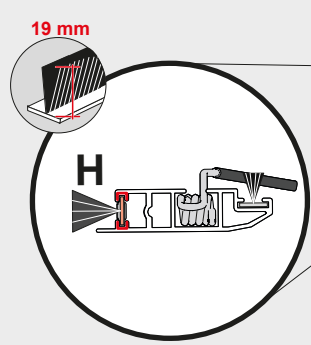
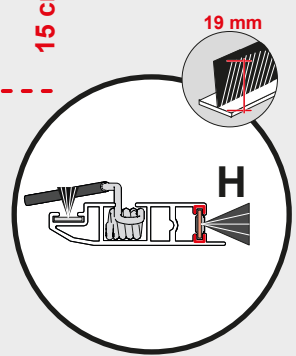
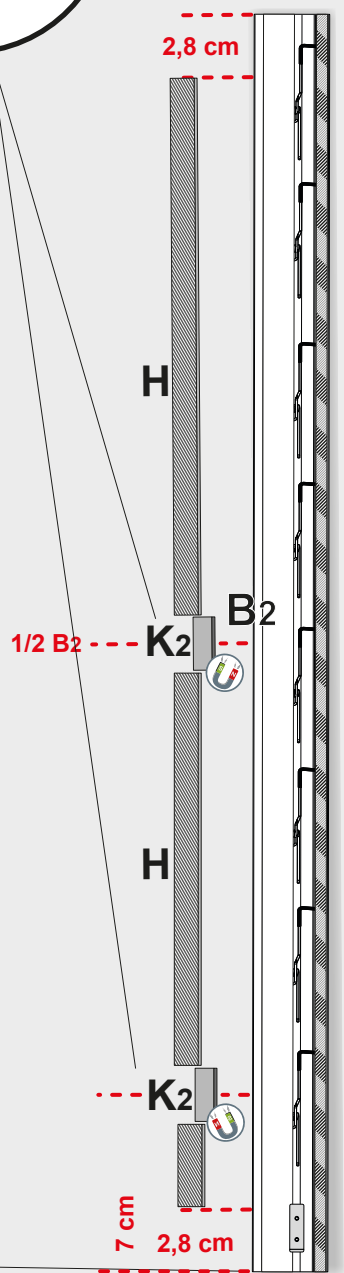
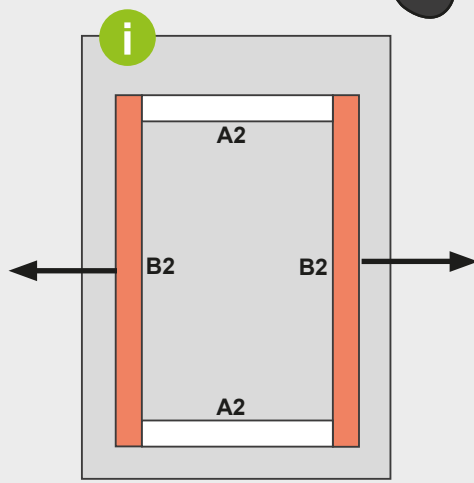
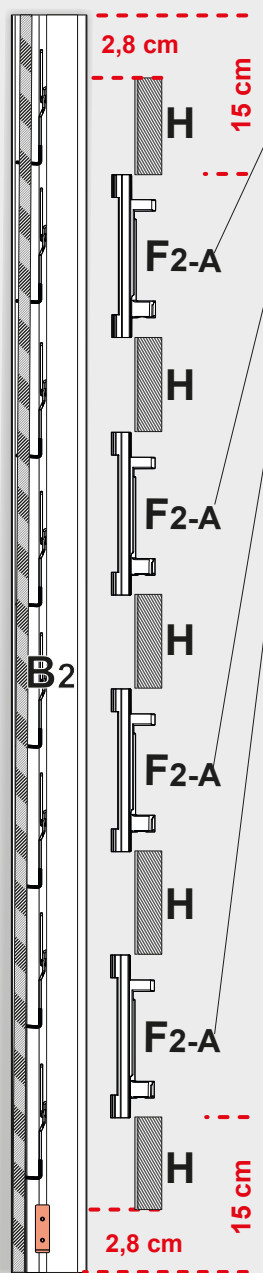
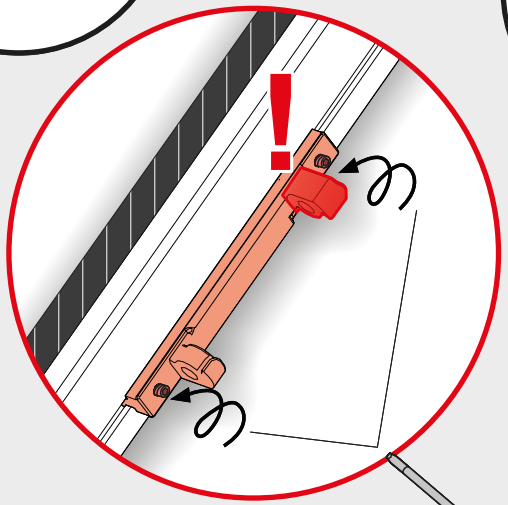
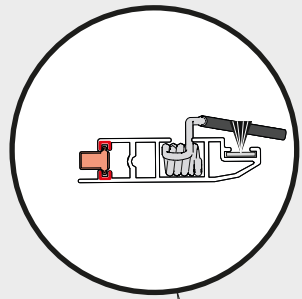
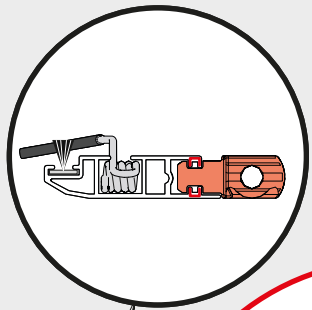
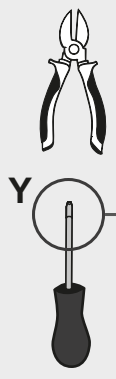
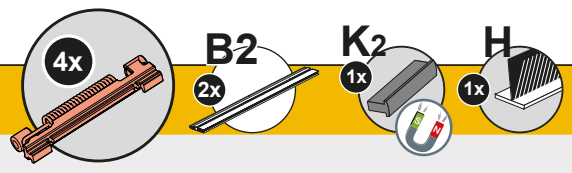
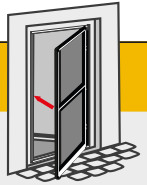


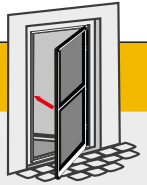
C2



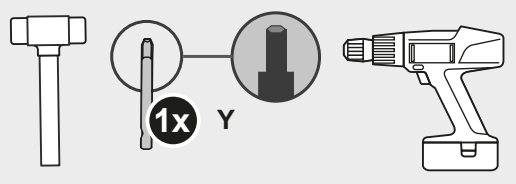
H



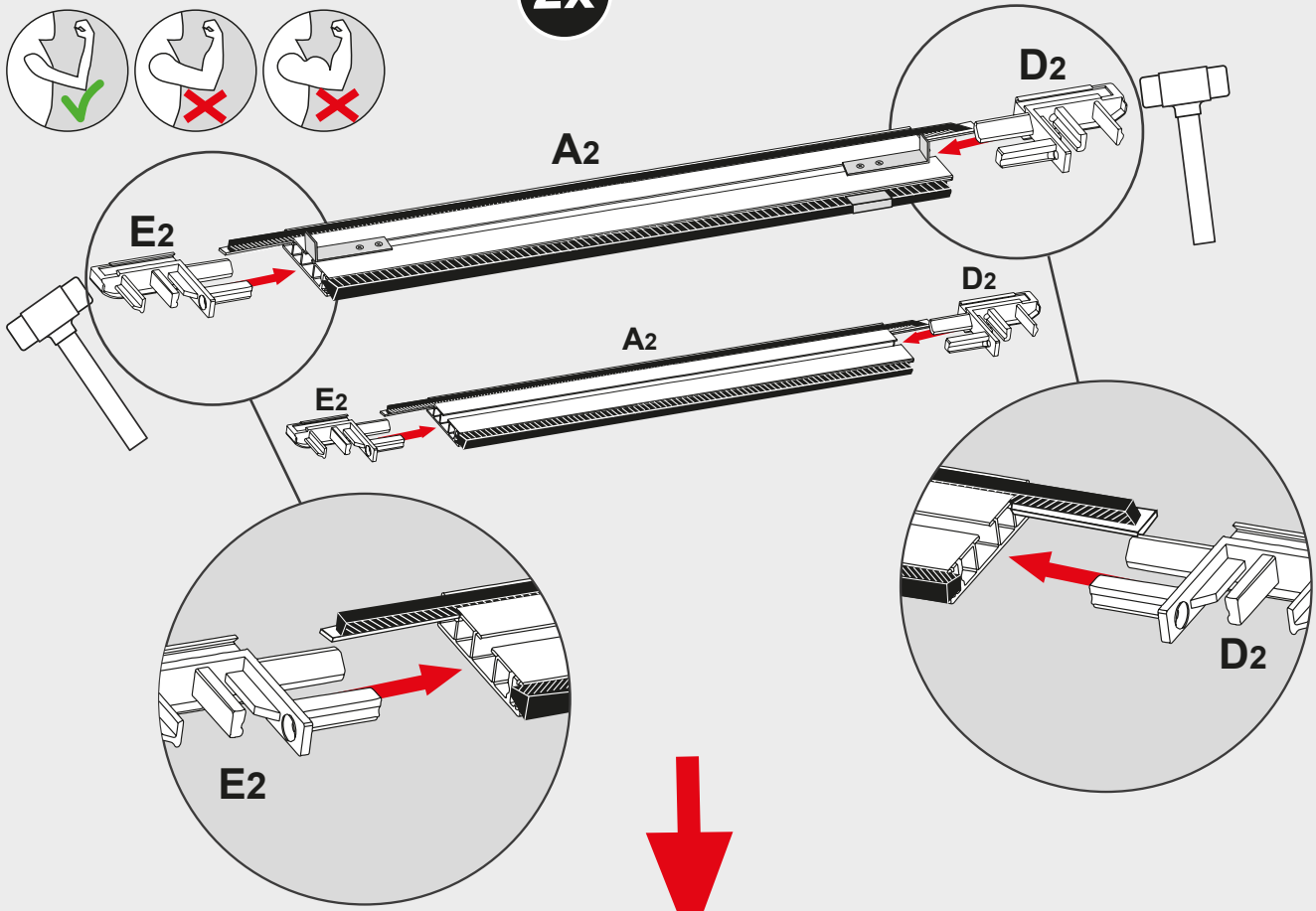
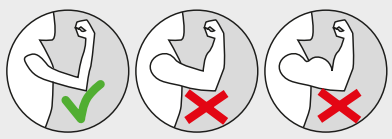




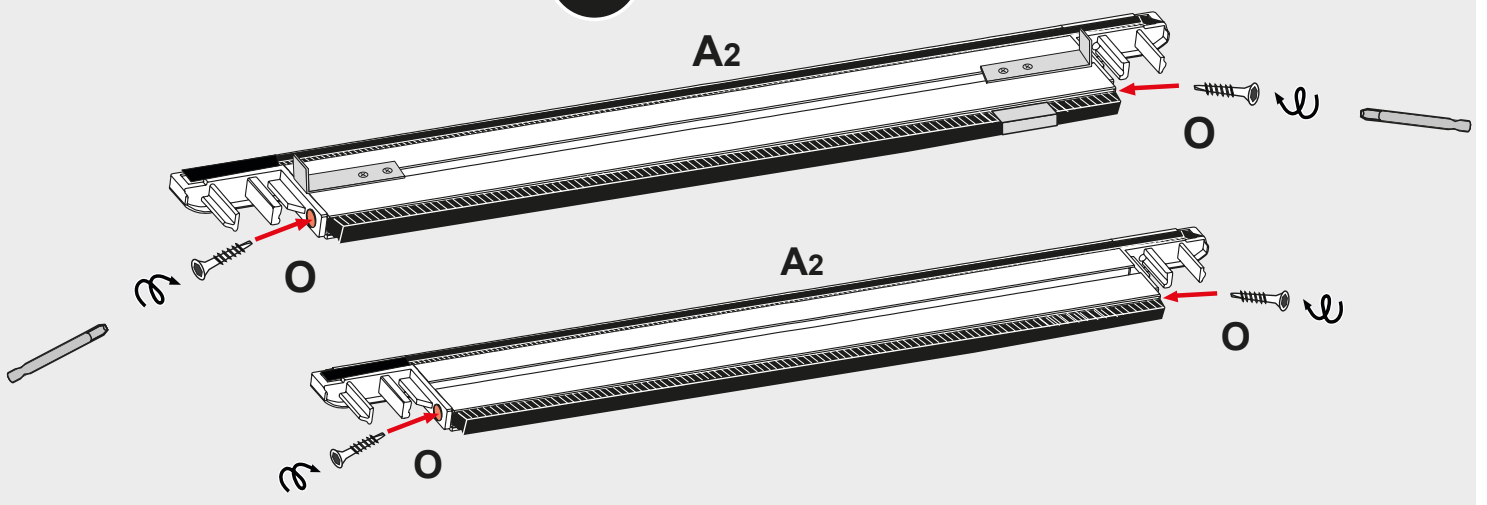
- A2 (2x)
- D2 (2x)
- E2 (2x)
- O (4x)

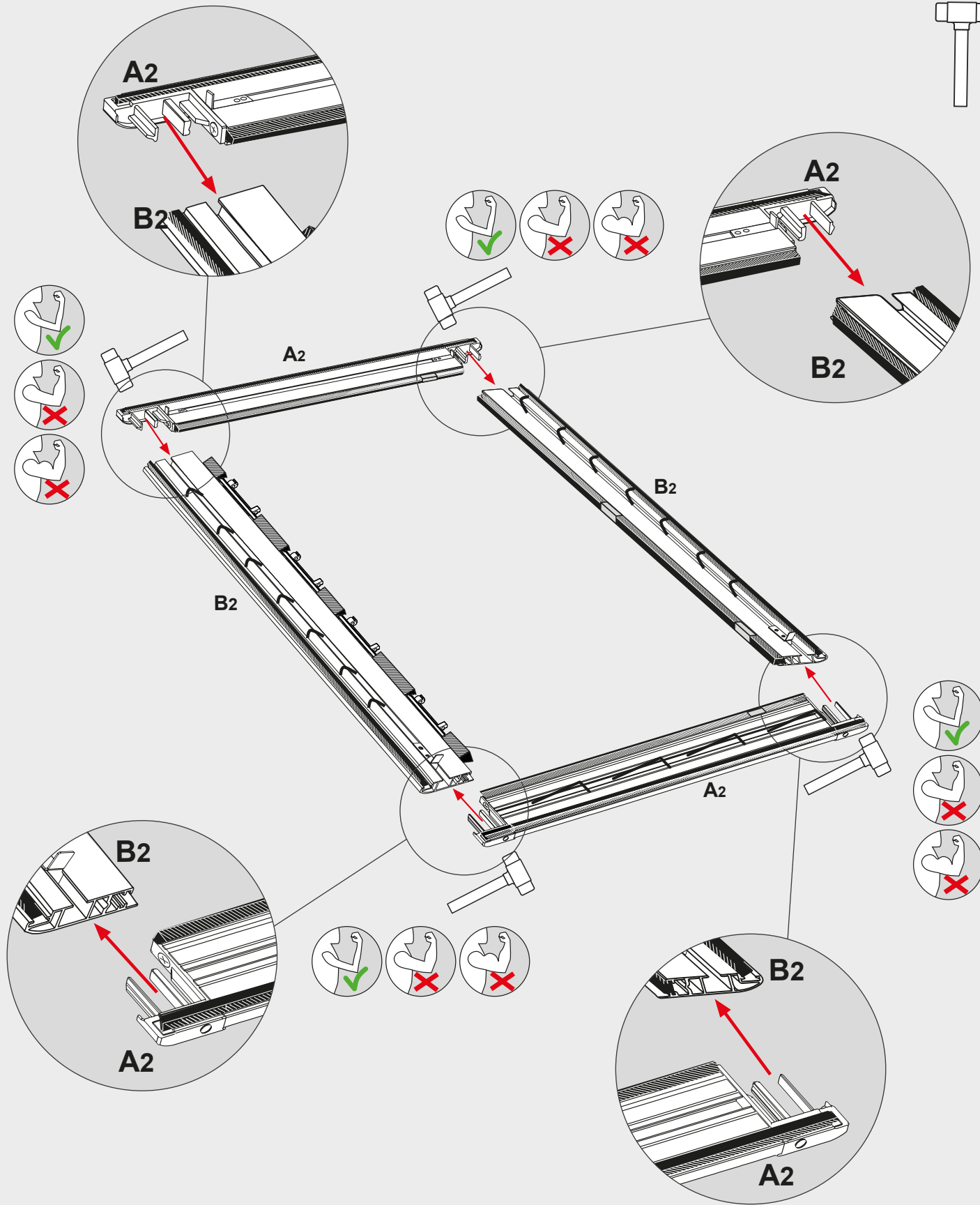
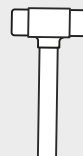
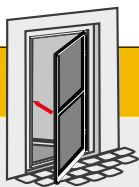


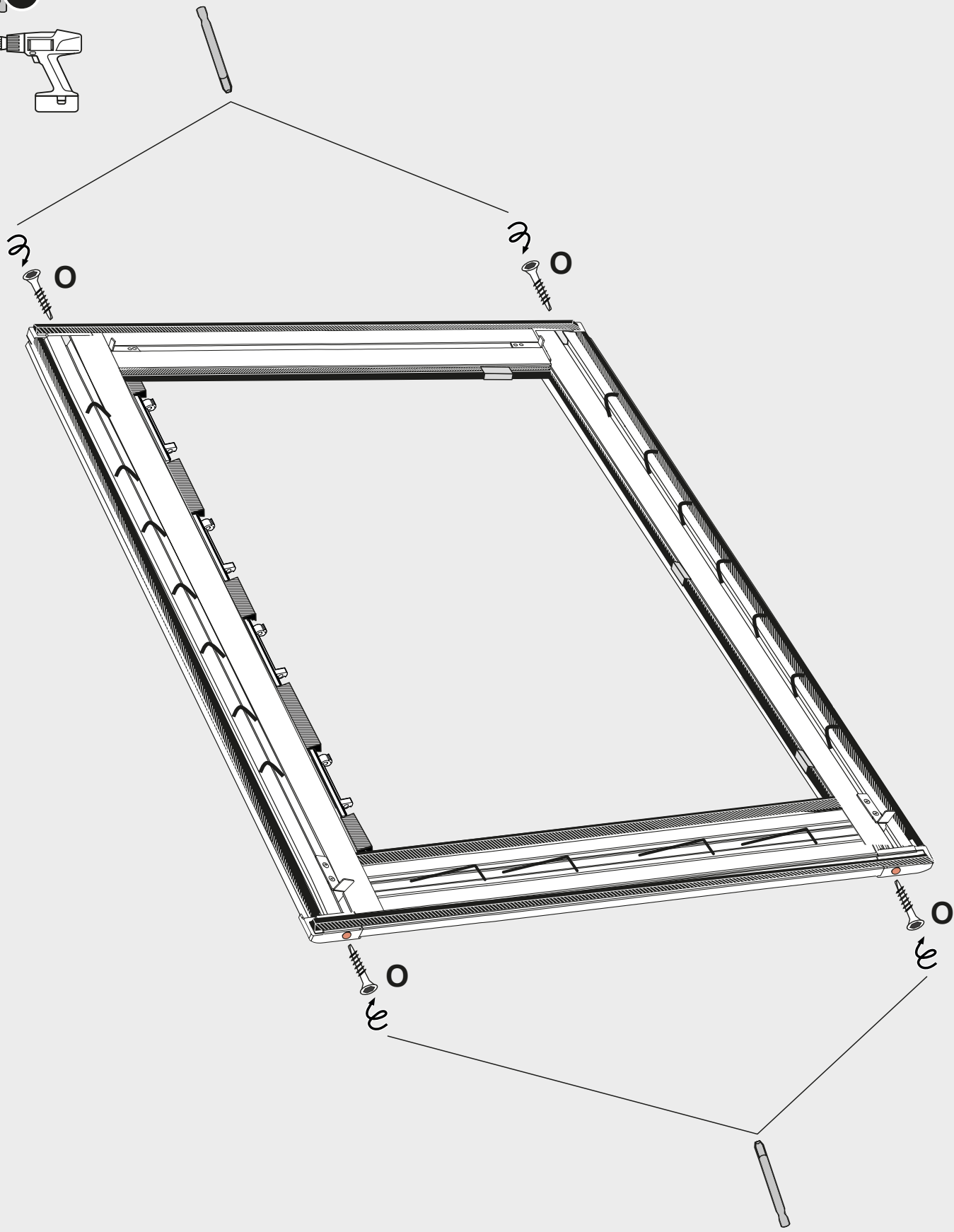
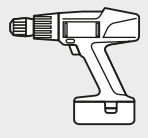
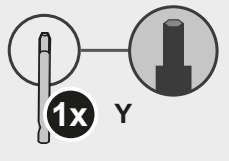
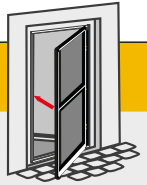
2x

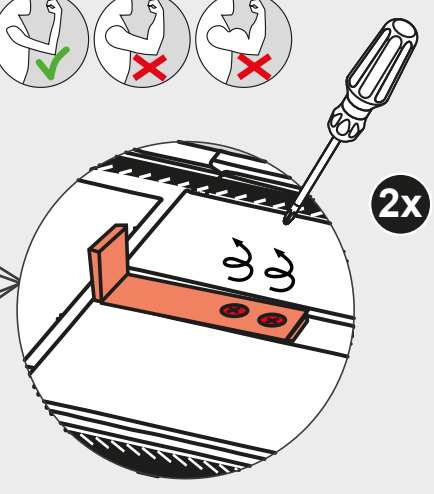
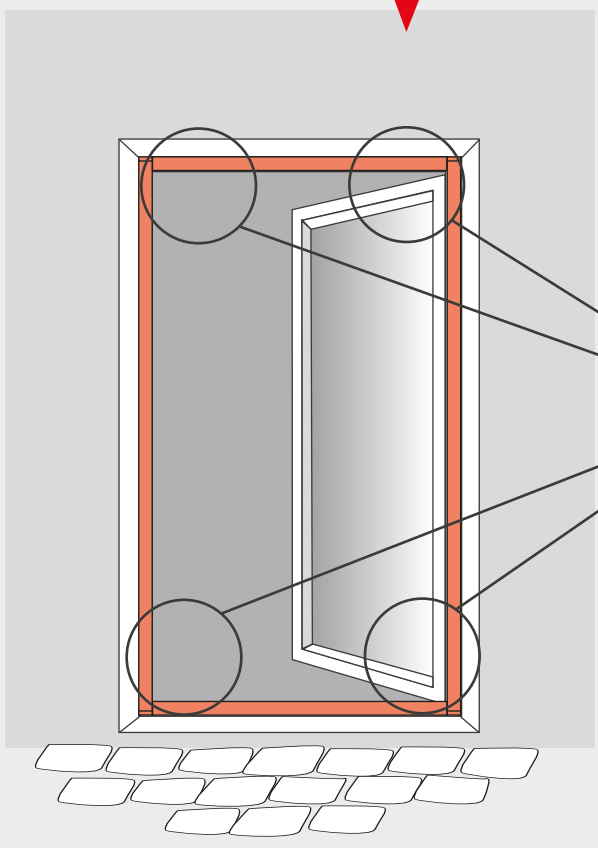
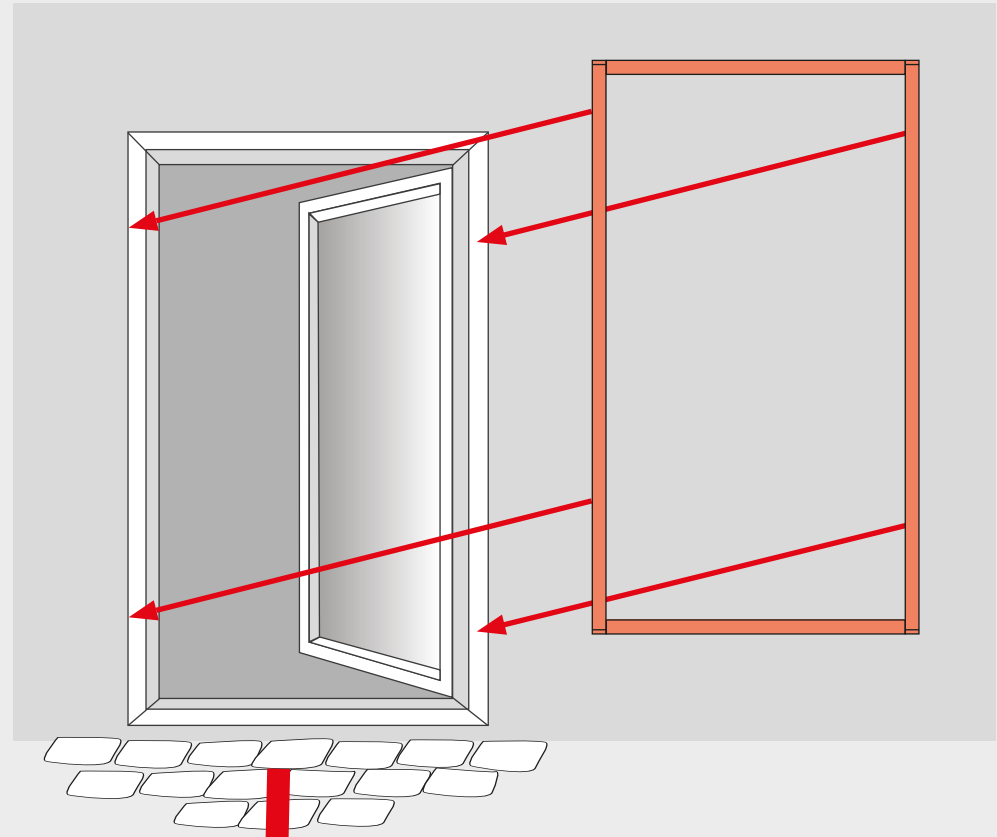
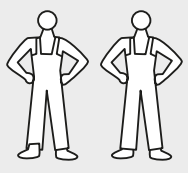
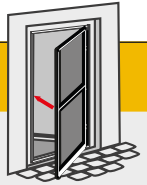


2x

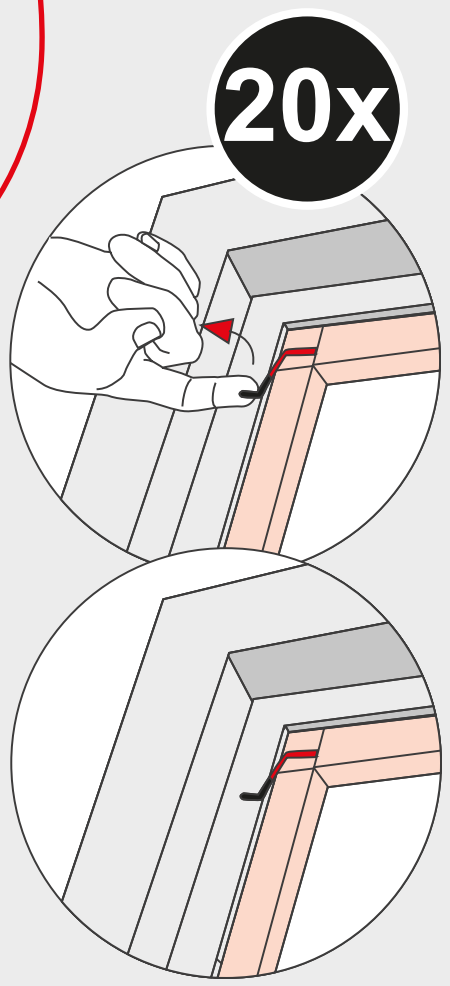
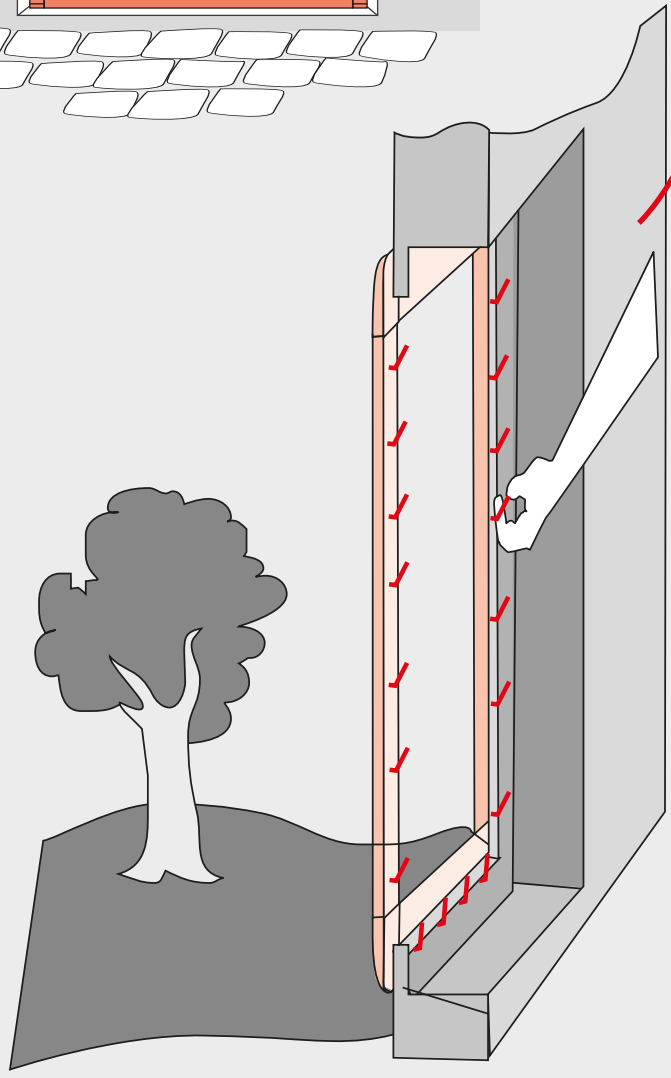
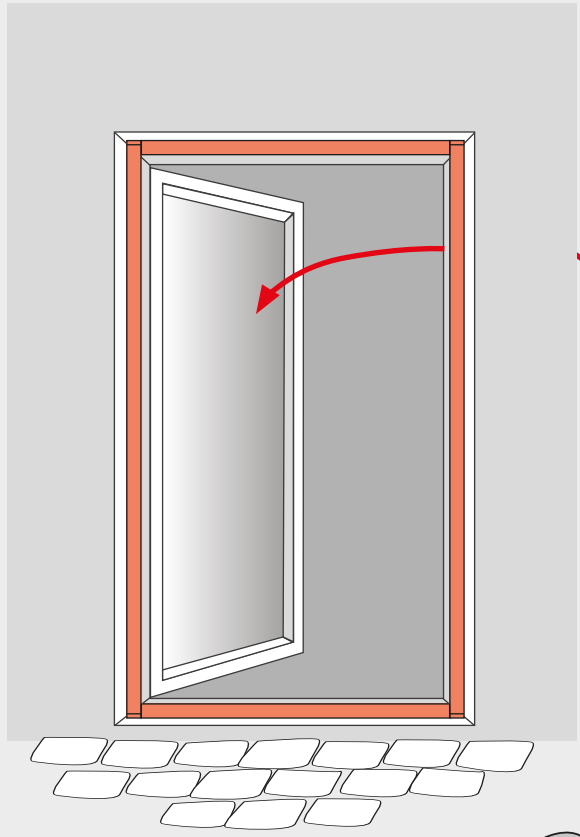
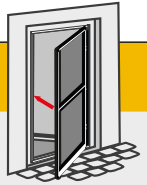


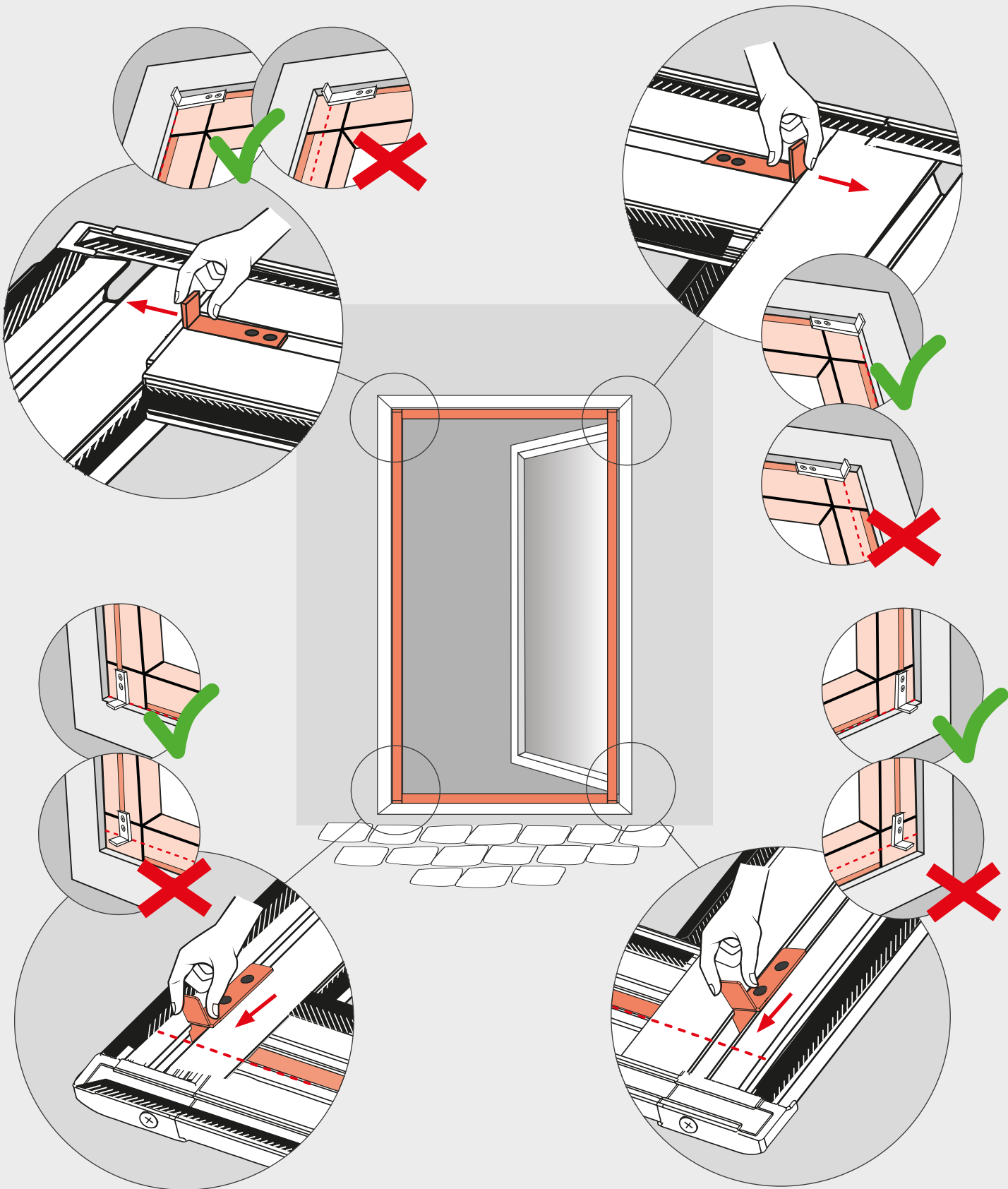
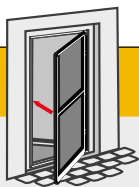


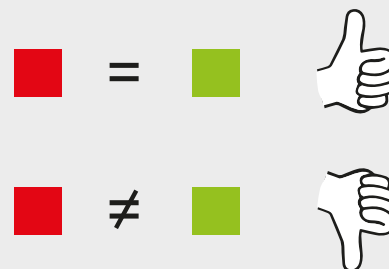
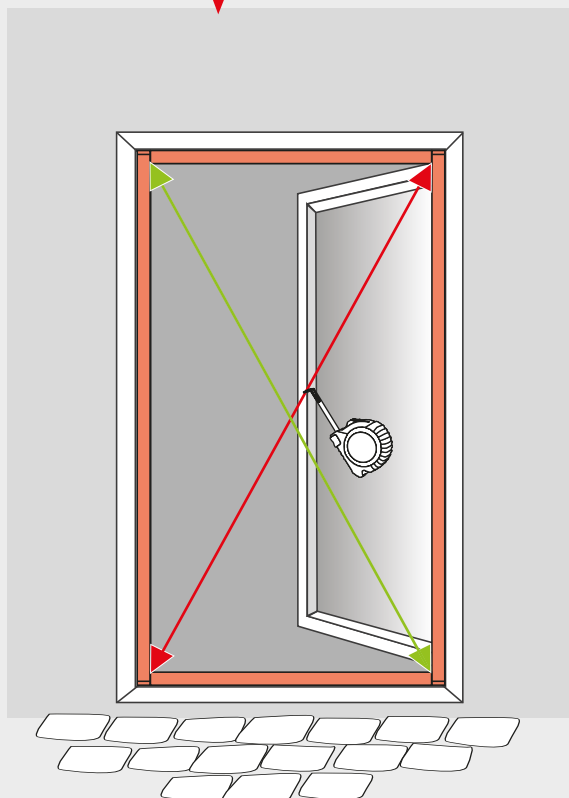
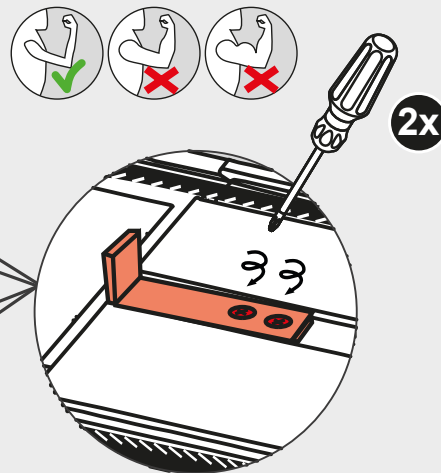
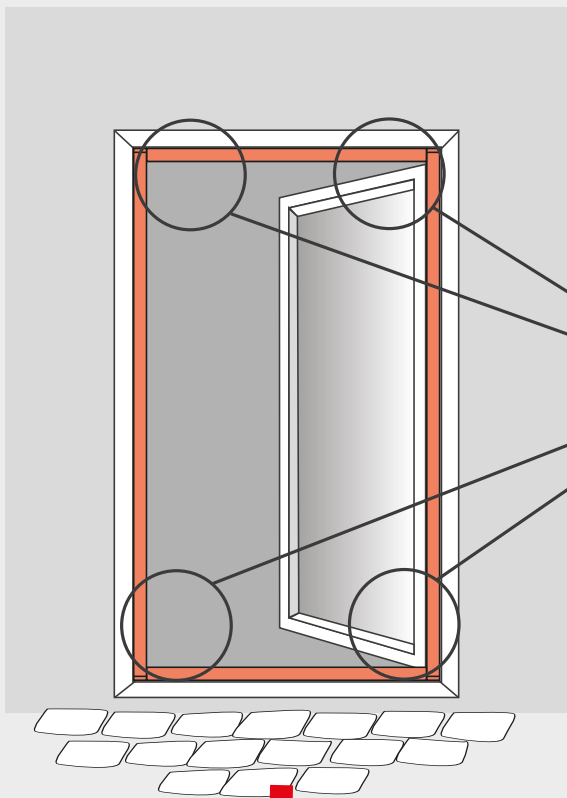
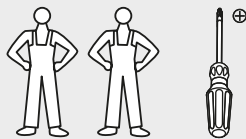
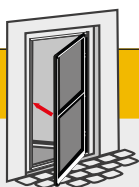


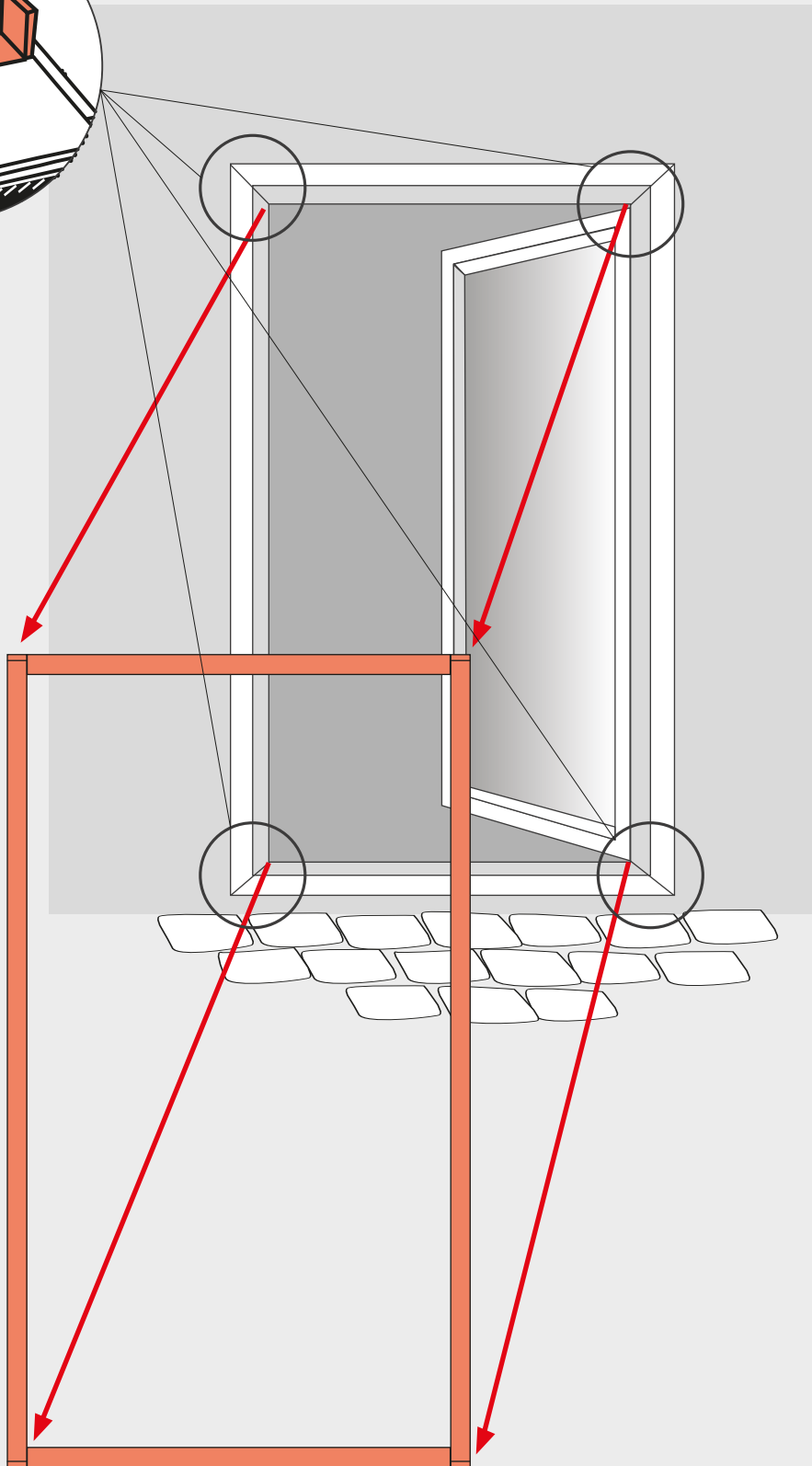
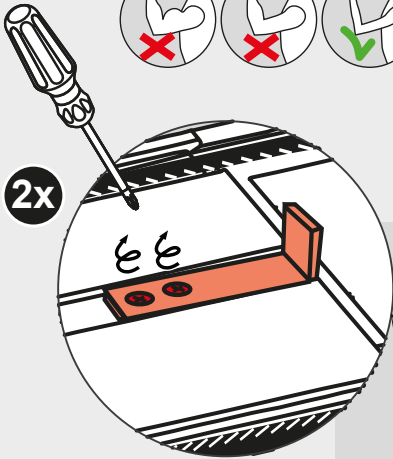
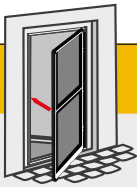


2x

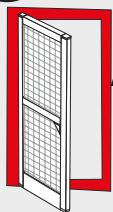




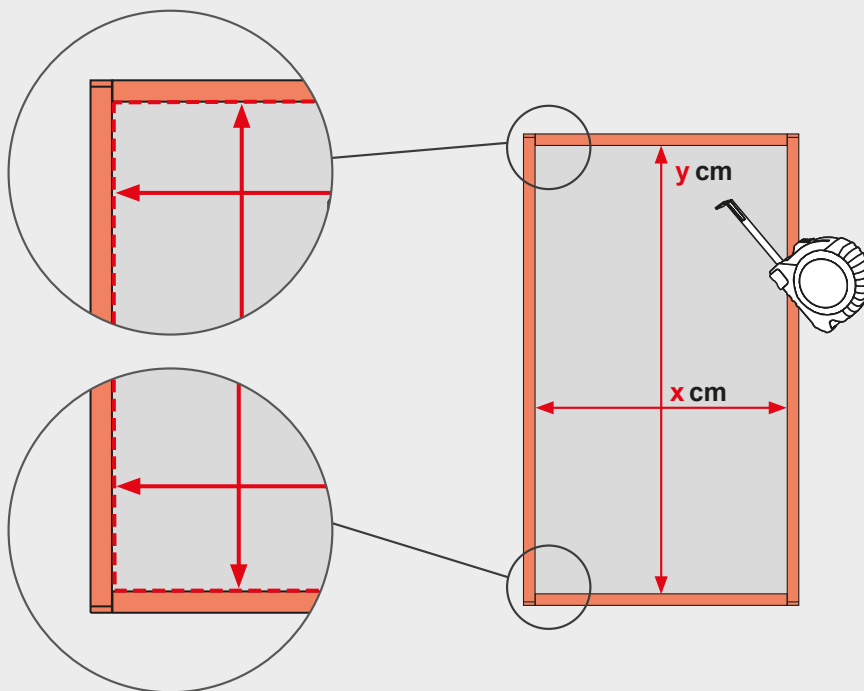




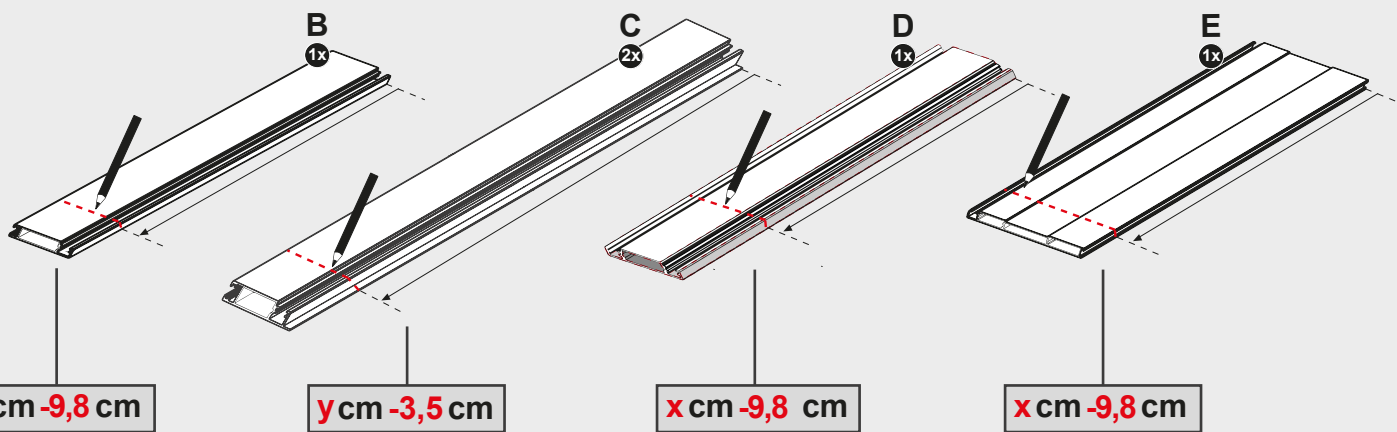
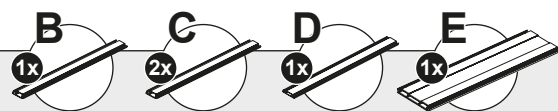
33



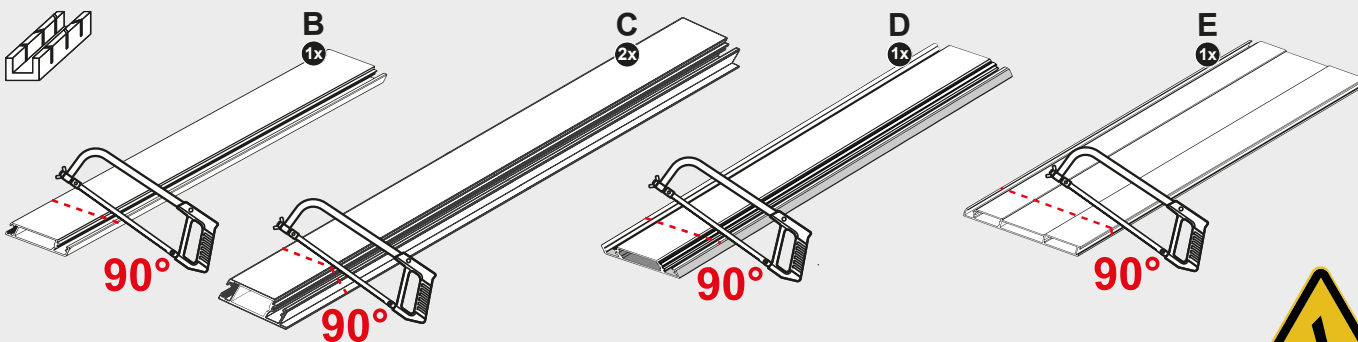
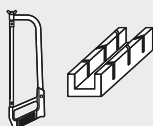
A2 - K2



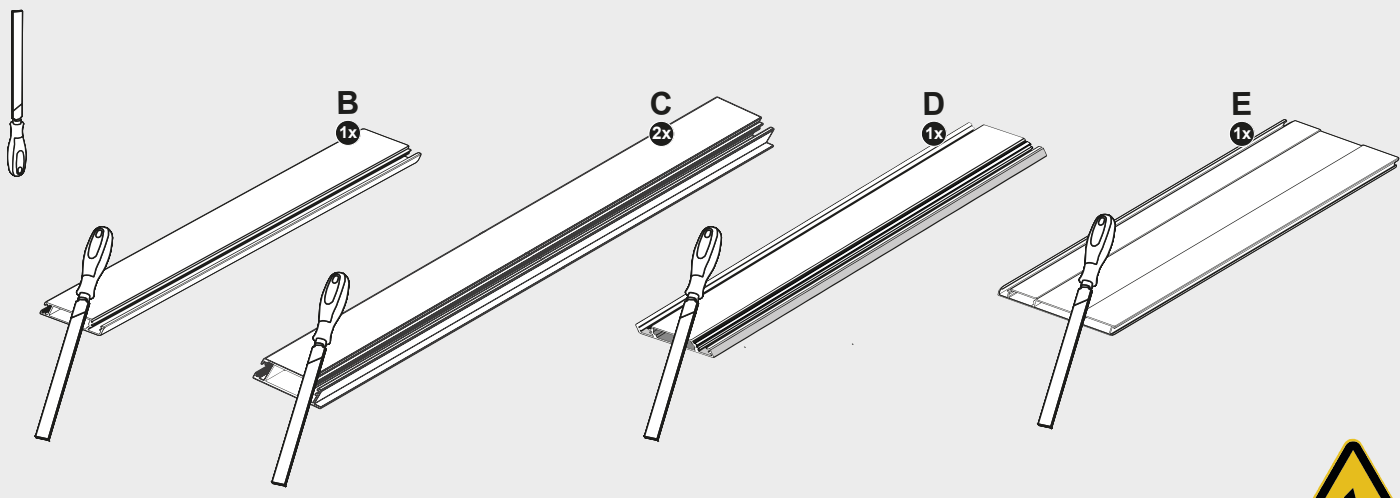
34



35

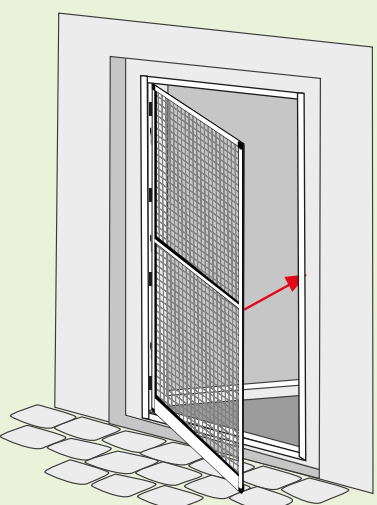


36

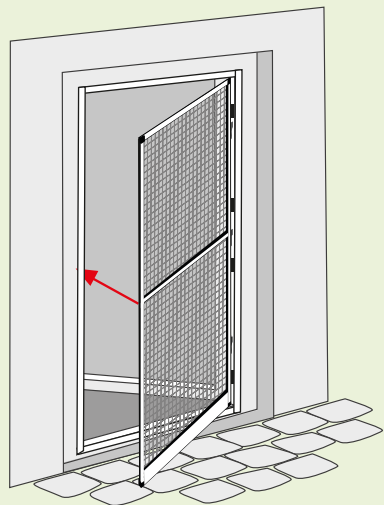


i

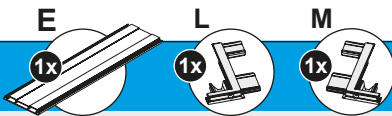
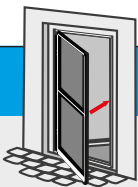
37 → 54



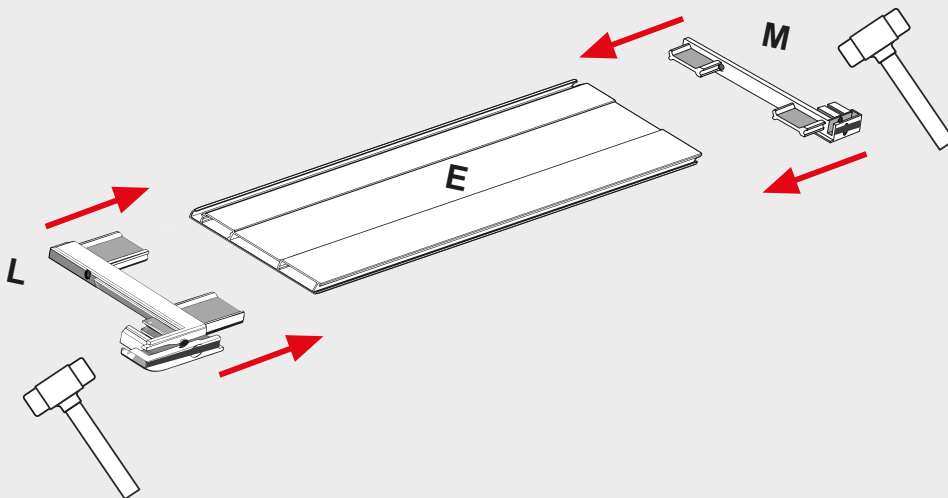
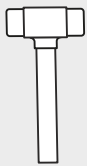
56 → 72



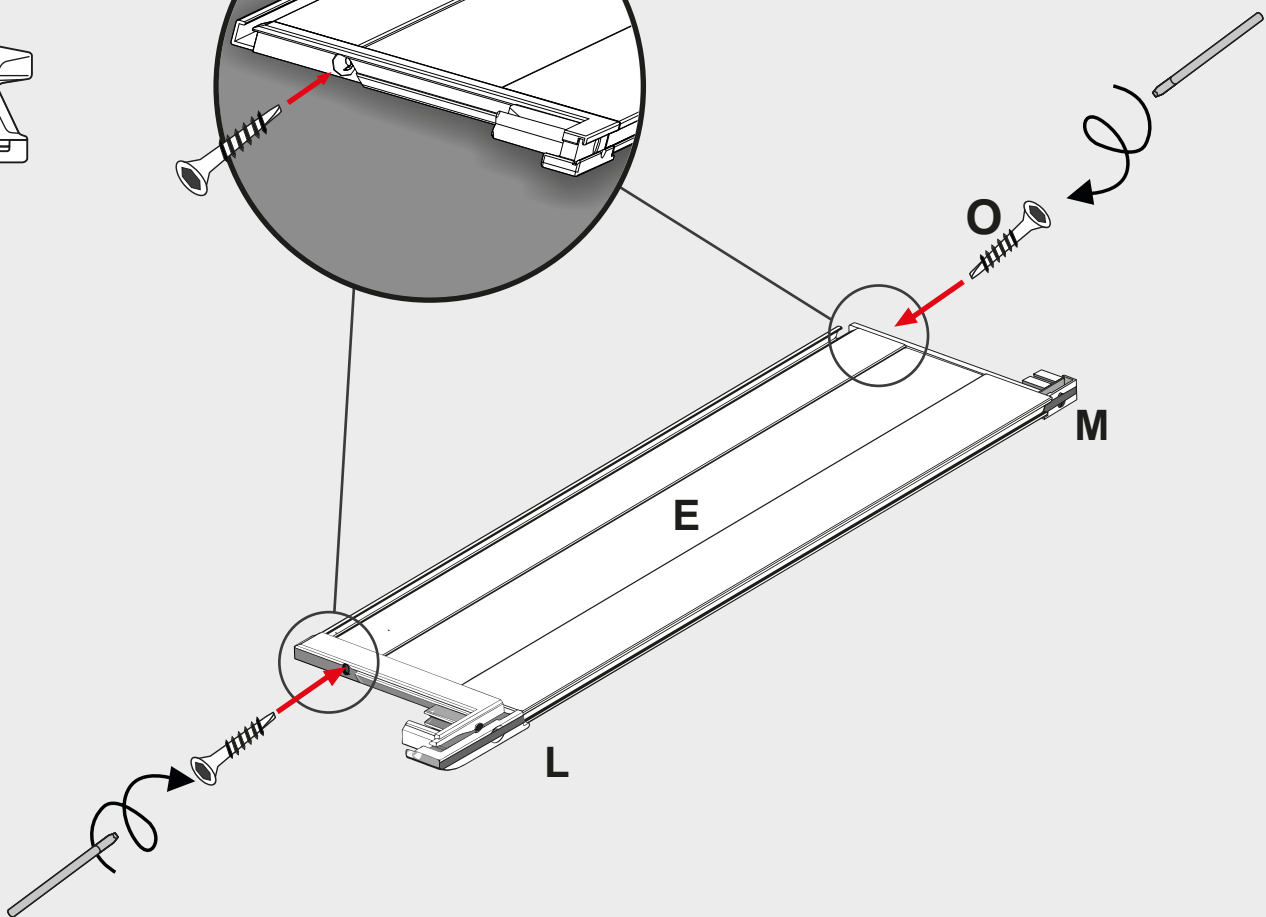
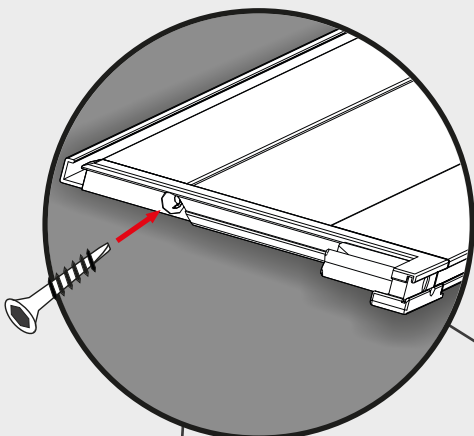
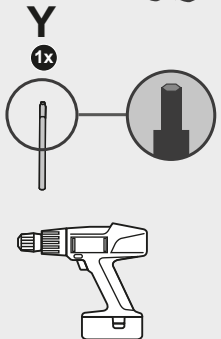
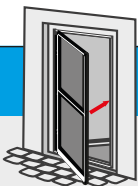
37

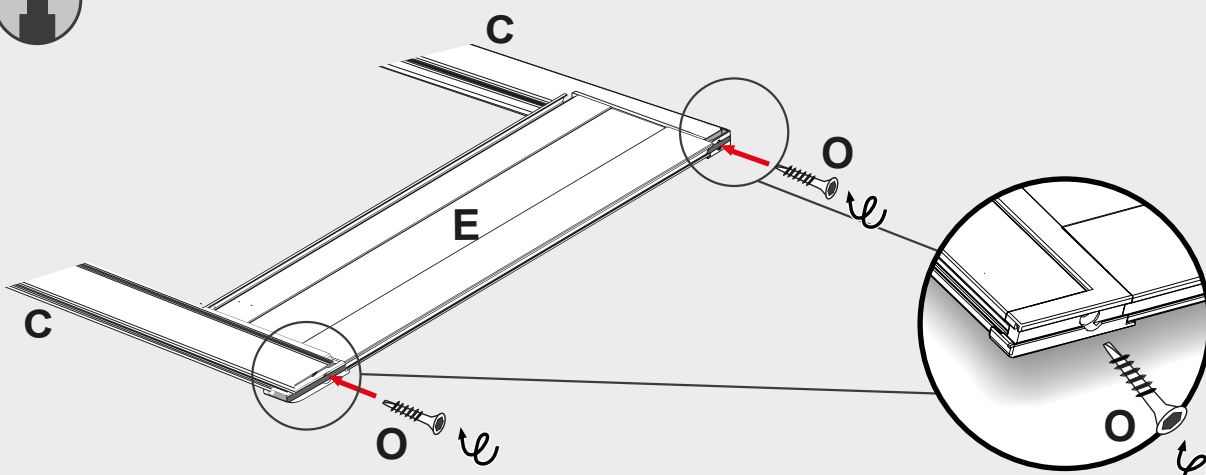
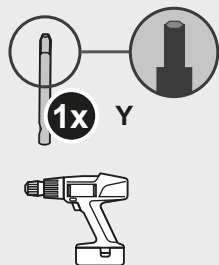
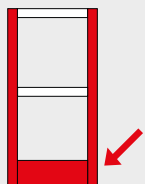
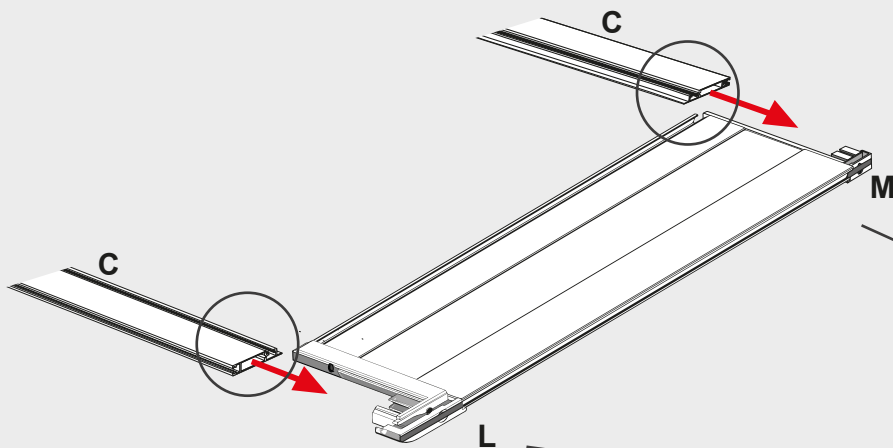
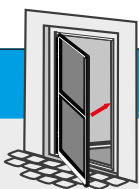


36



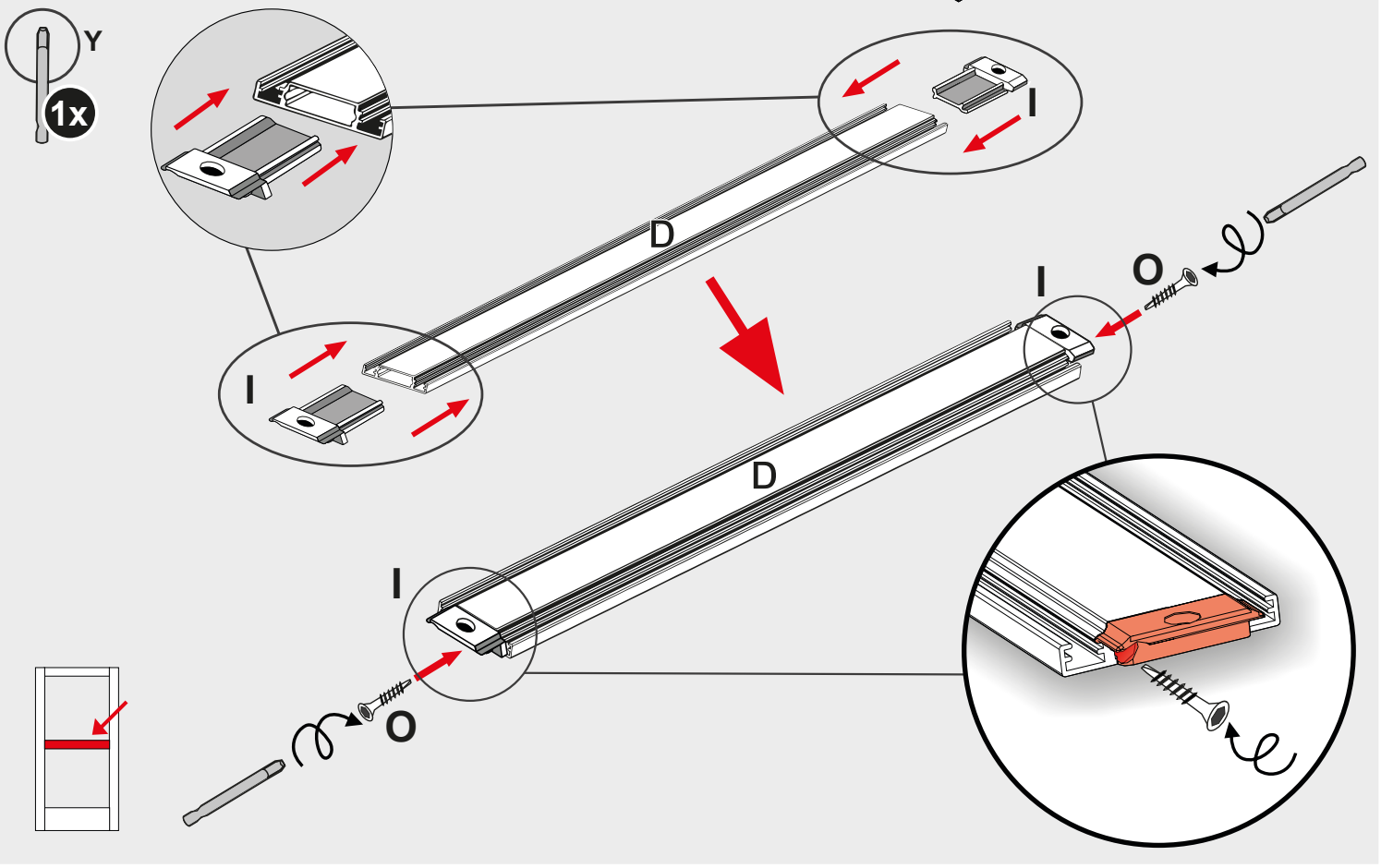
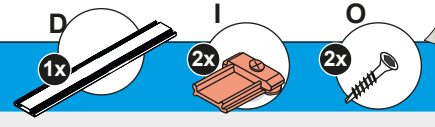
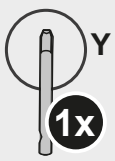
38



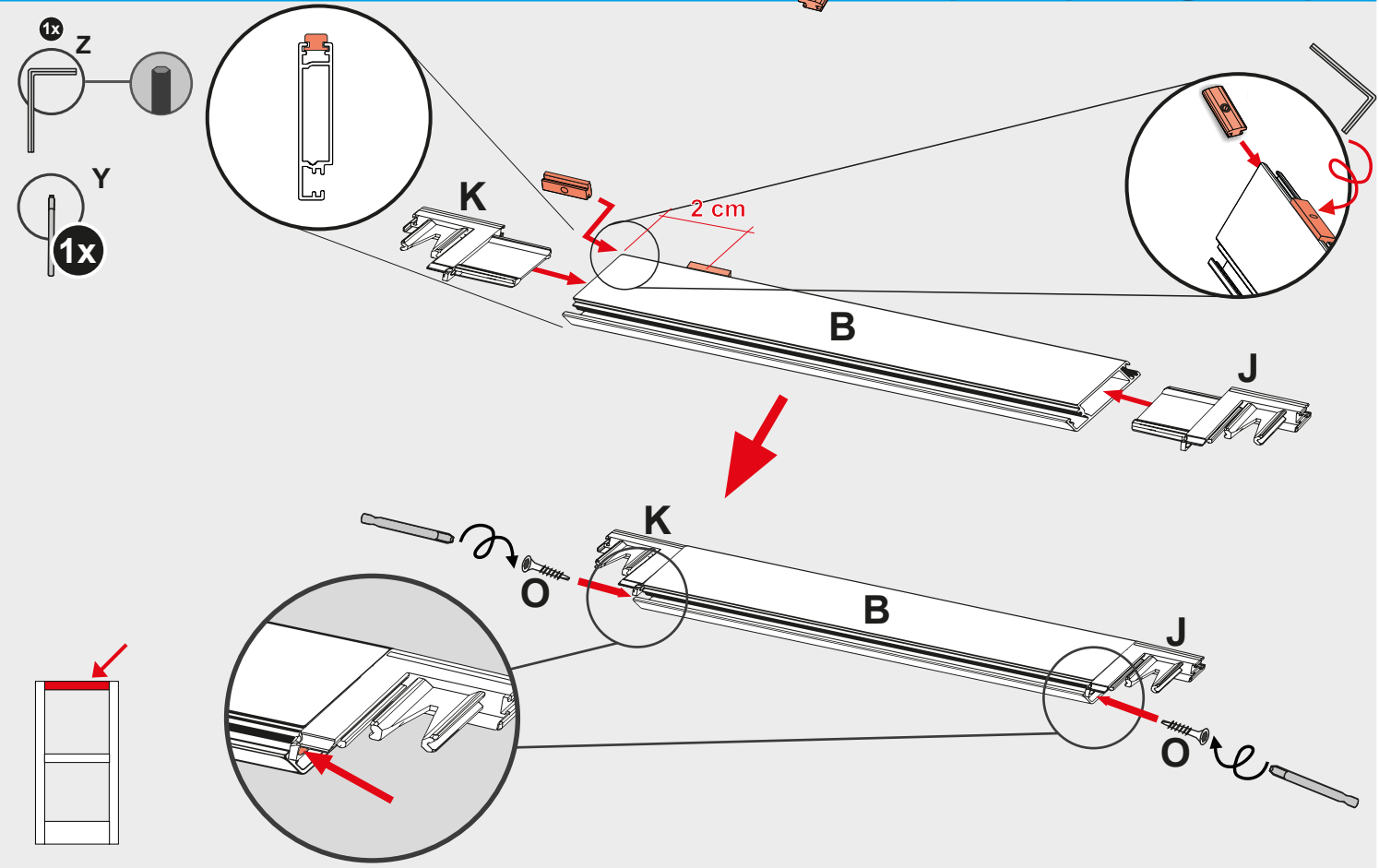
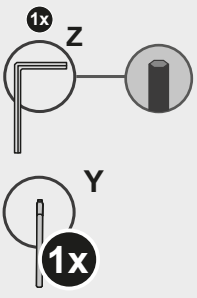
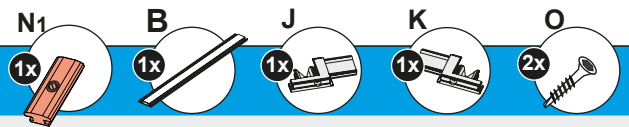


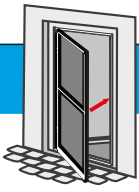
40

38

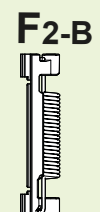
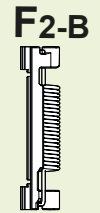
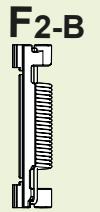
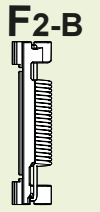
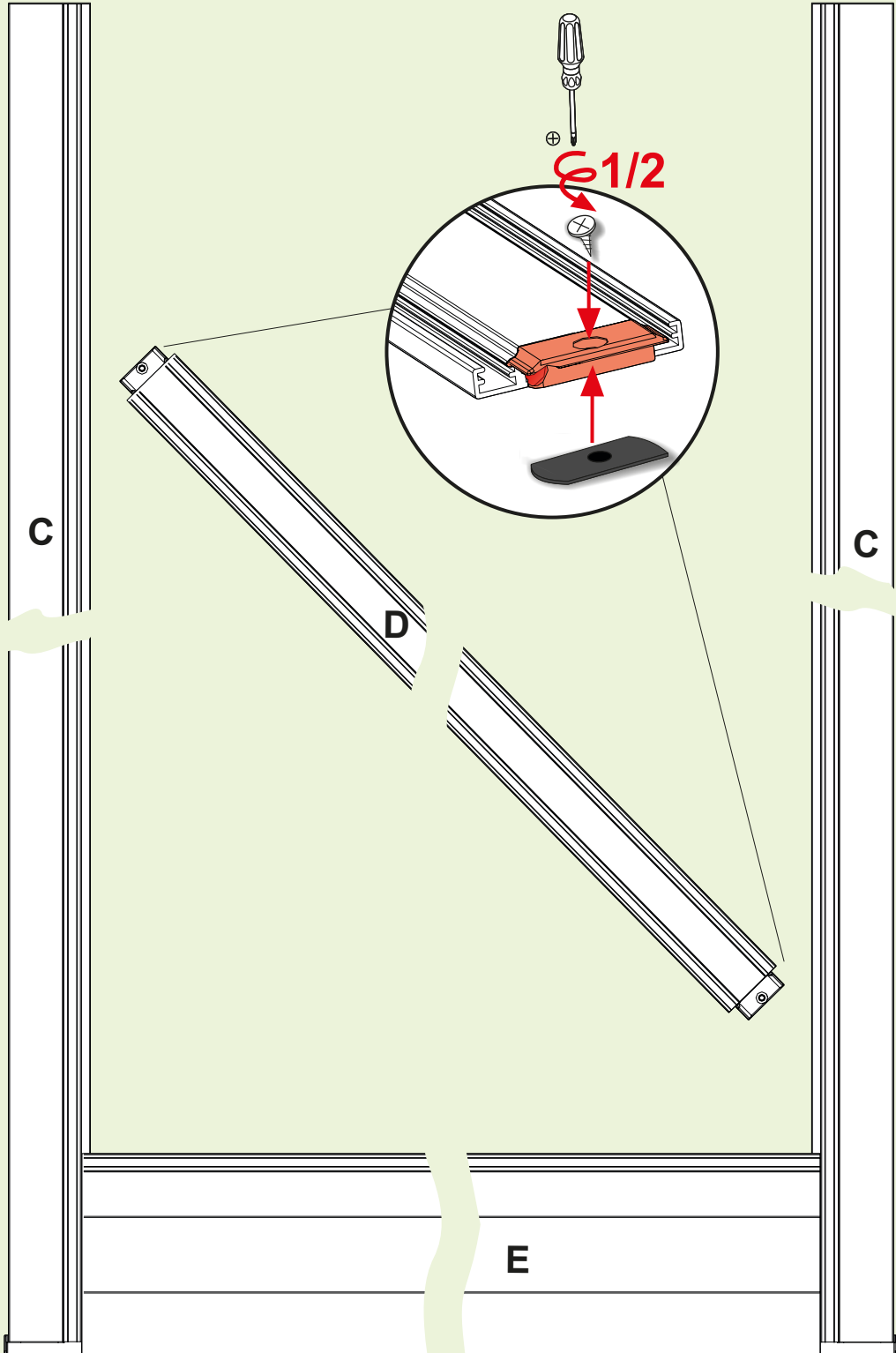
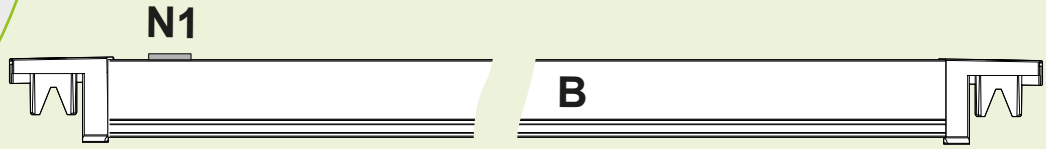
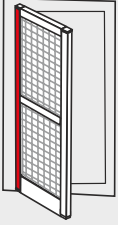


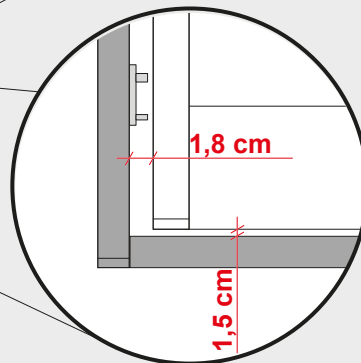
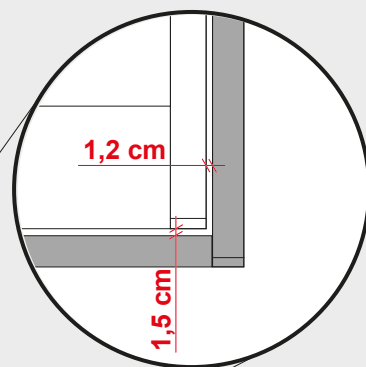
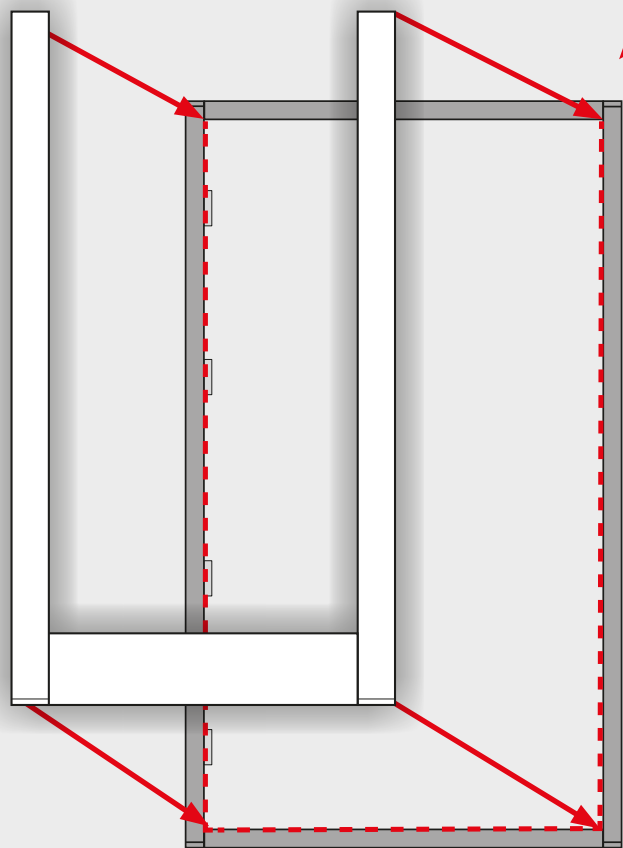
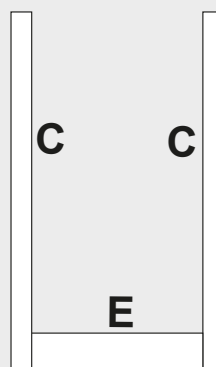
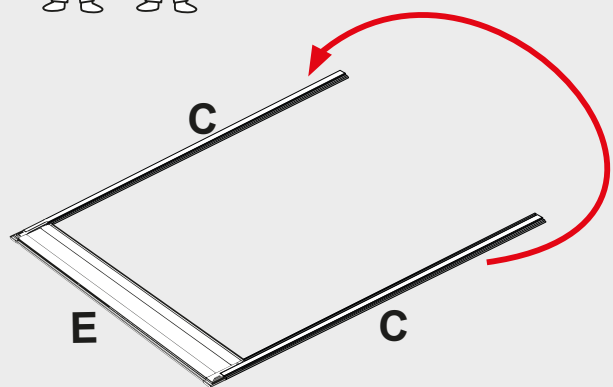
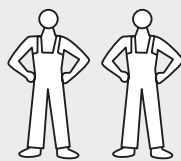
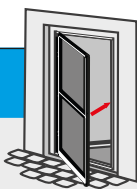
41

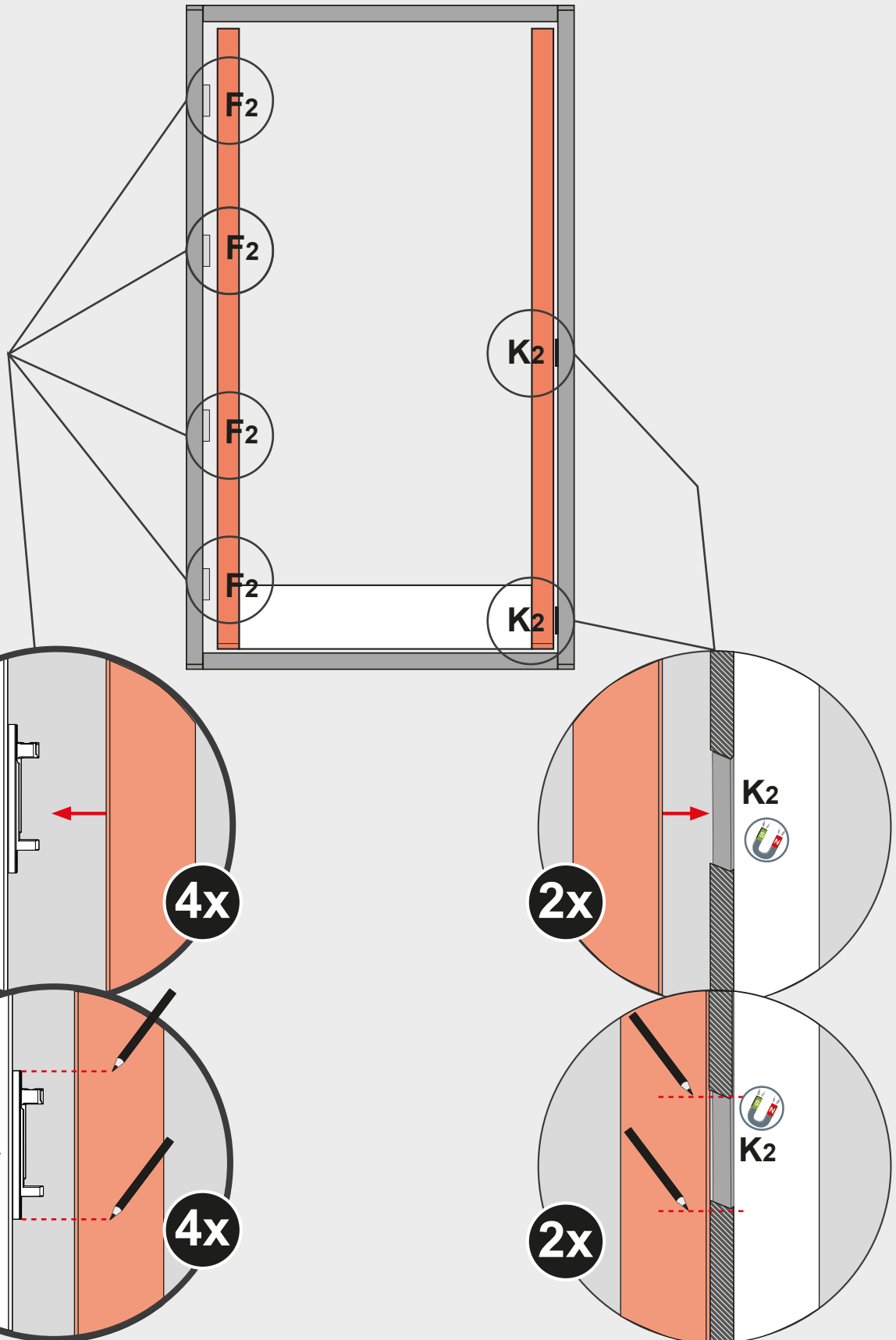
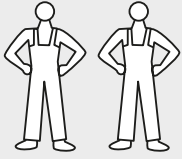
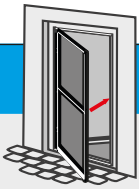


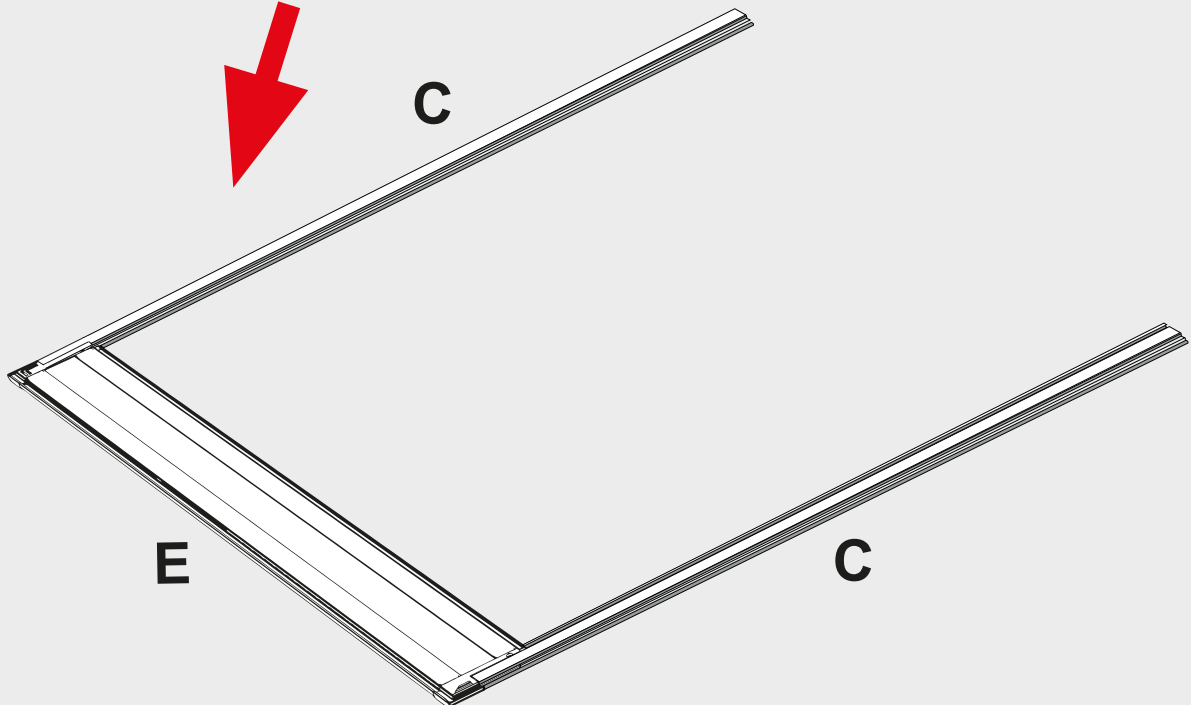
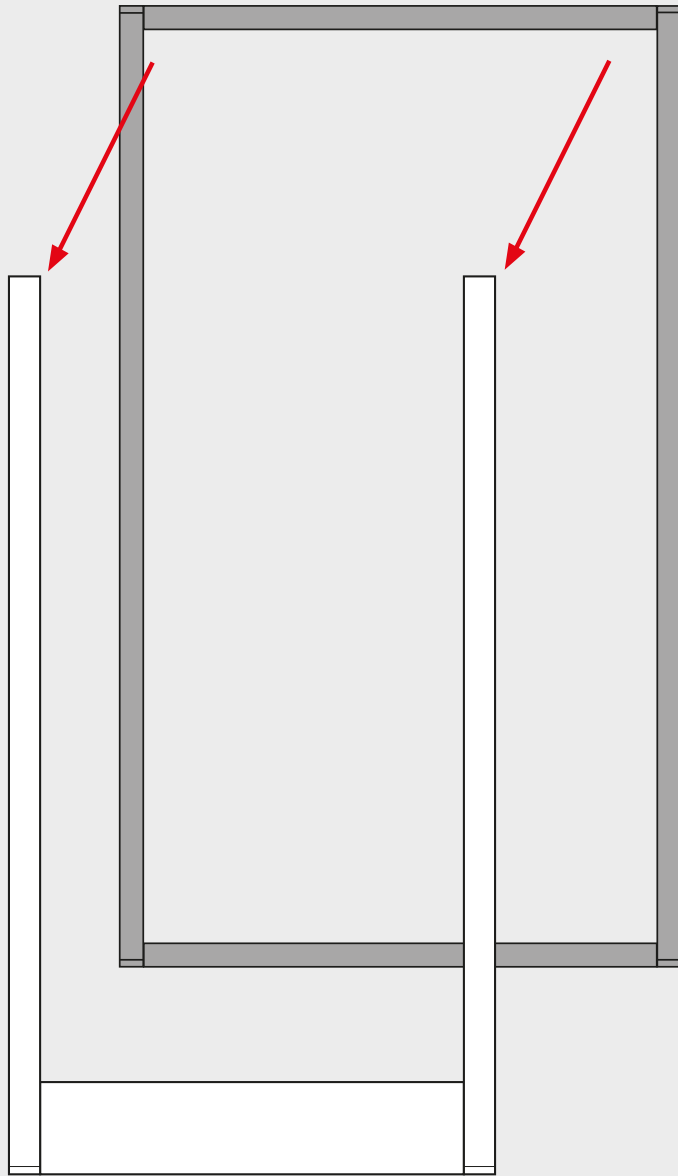
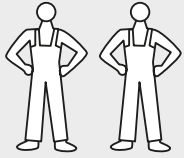
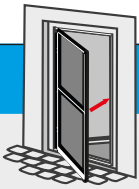


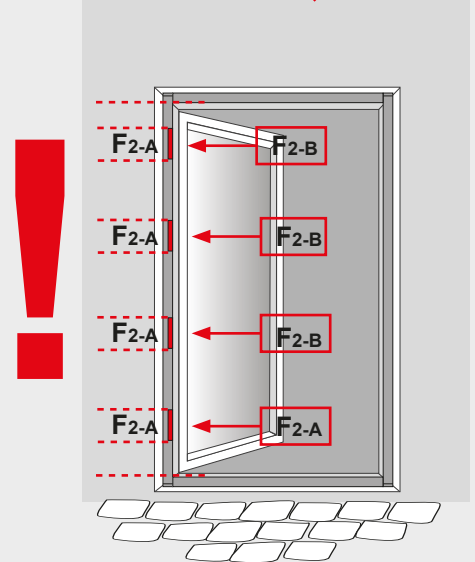
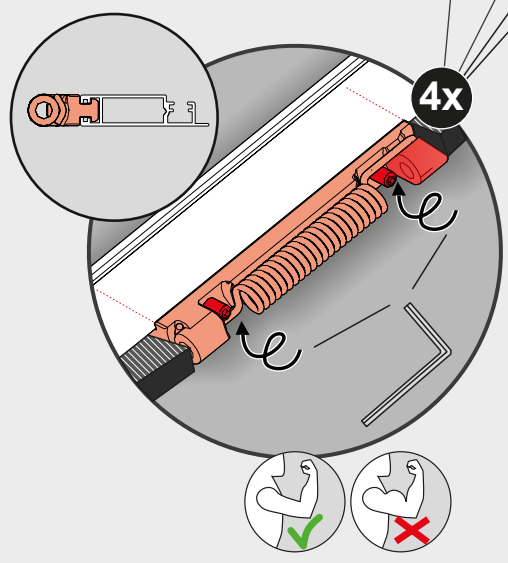
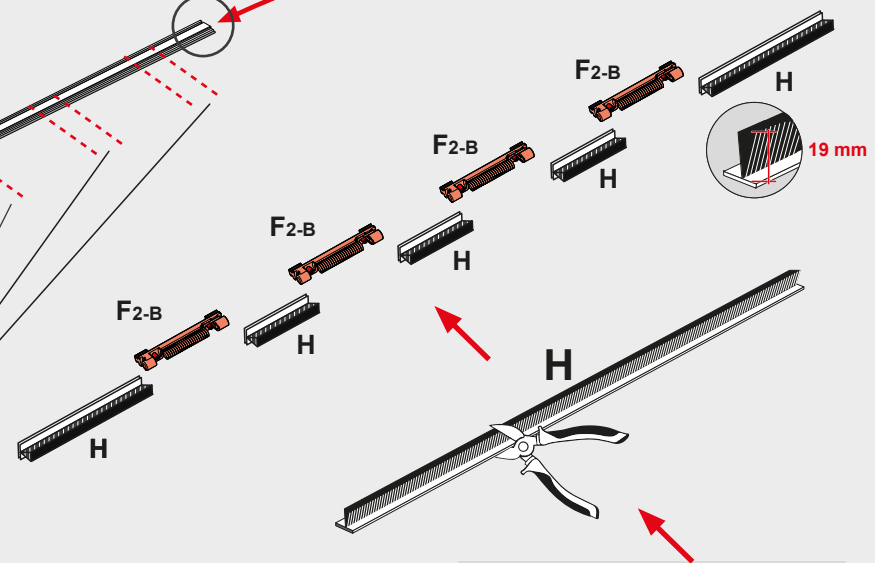
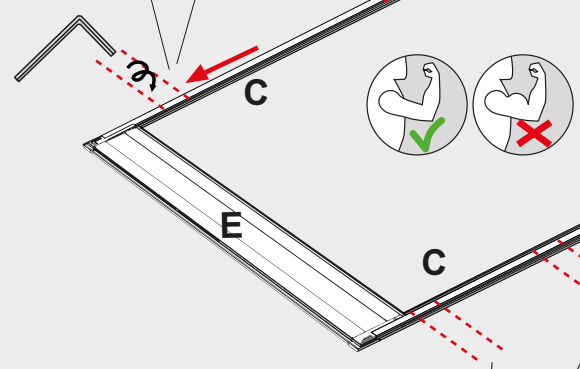
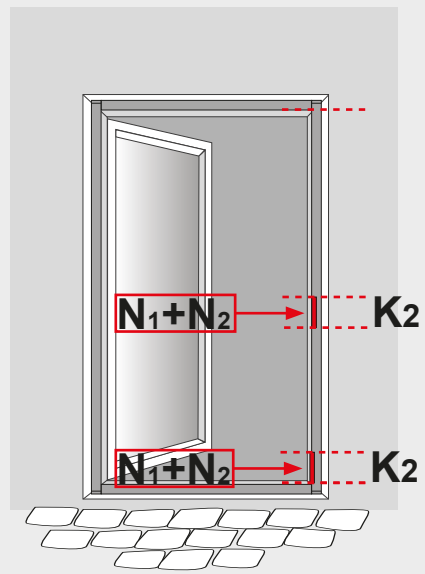
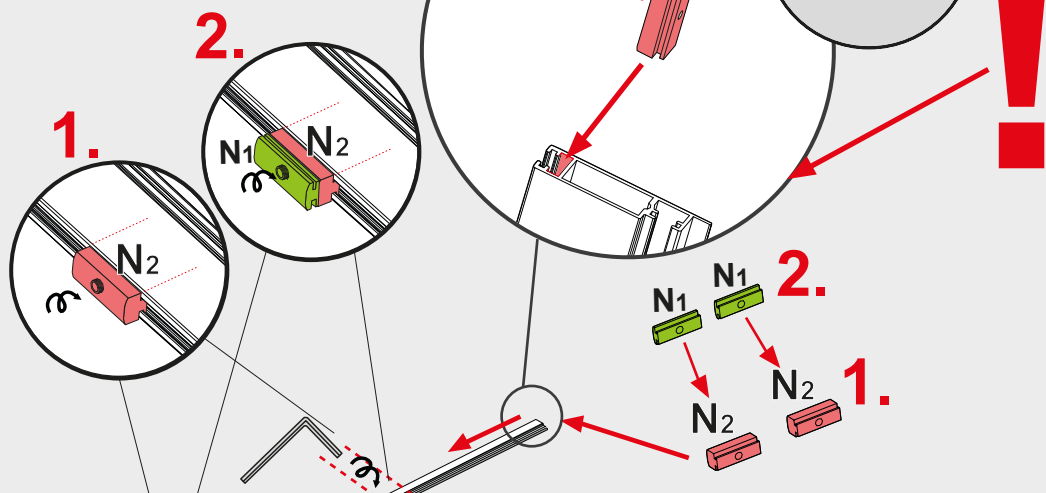
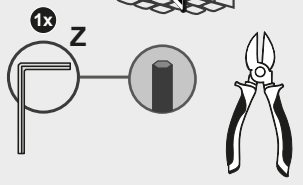
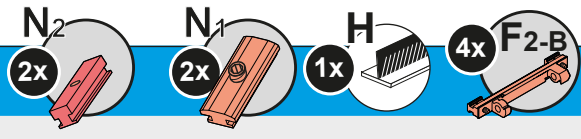
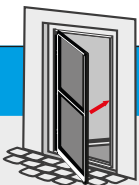
i

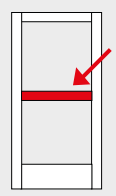
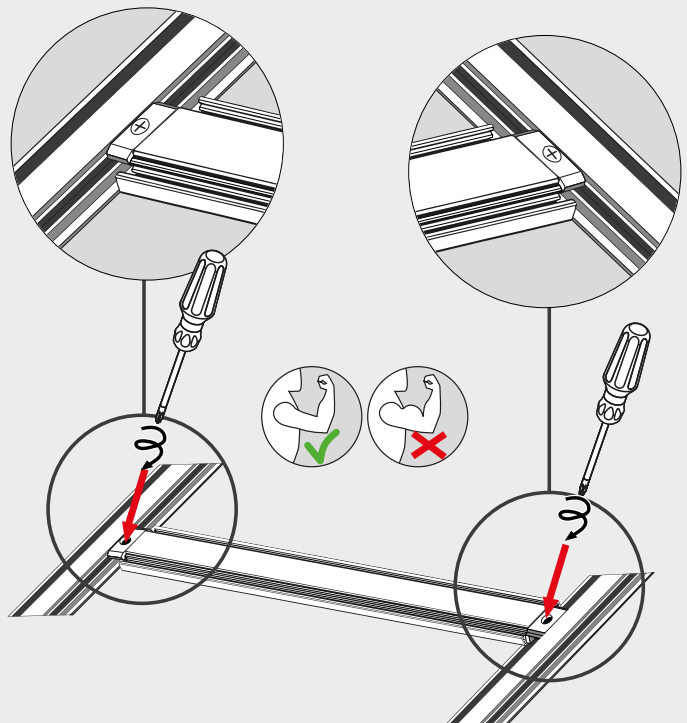
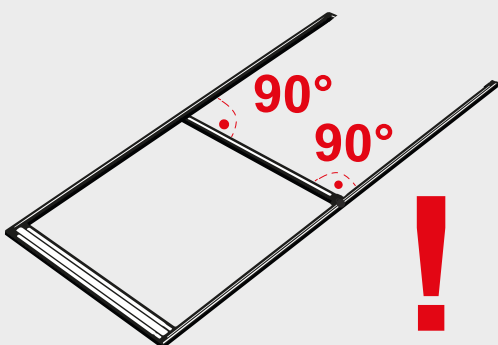
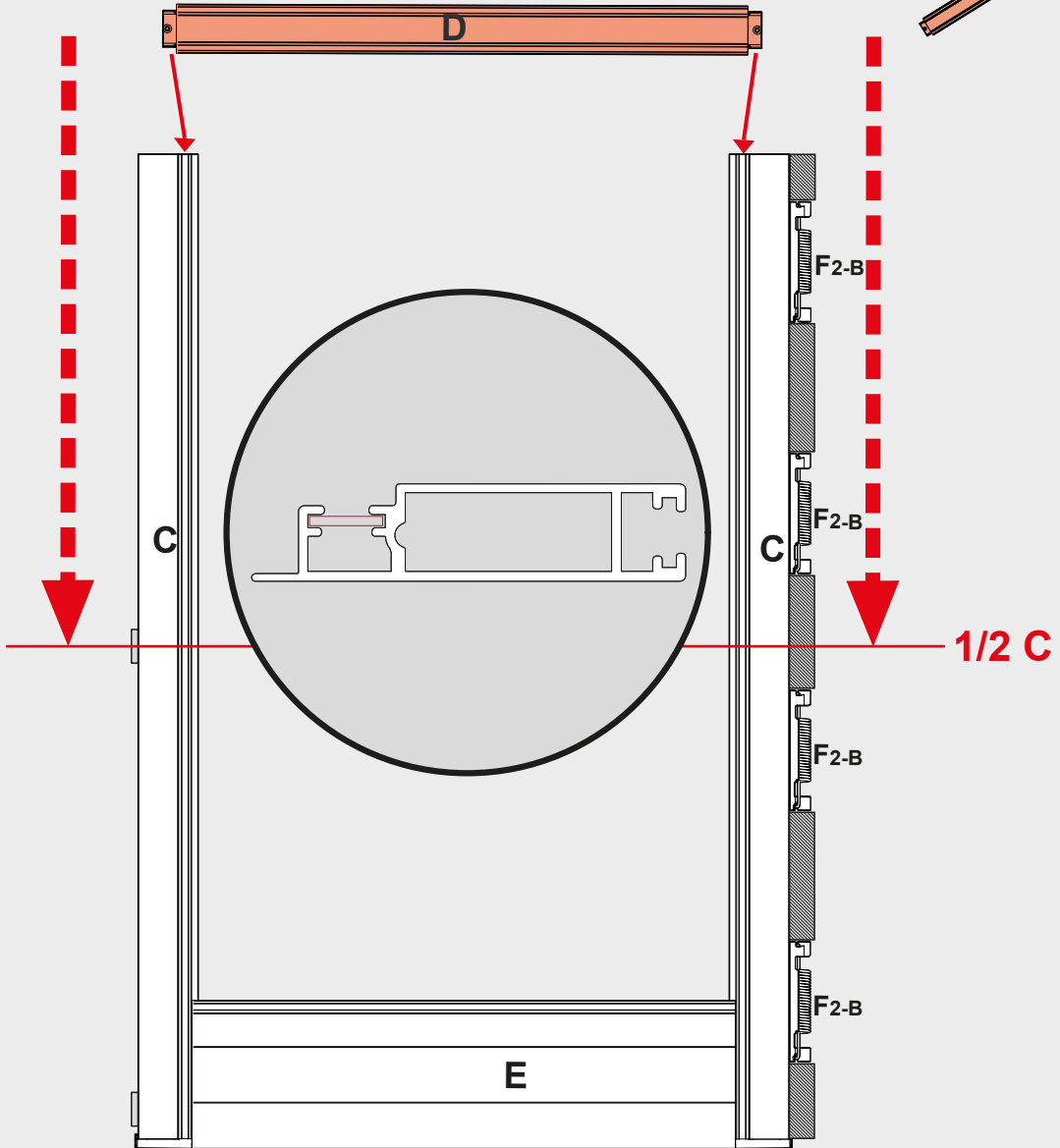
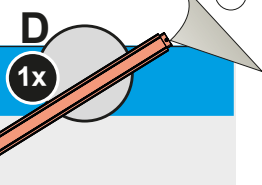
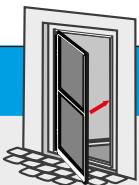


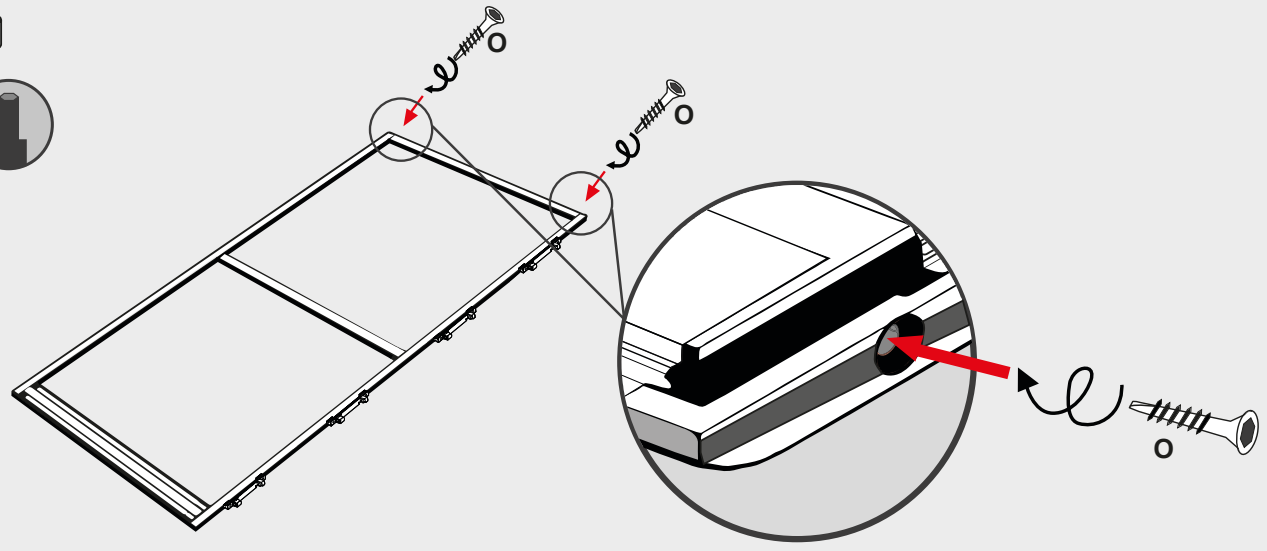
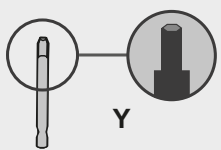
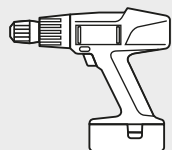
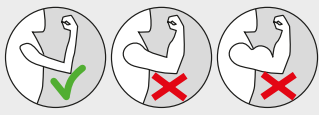
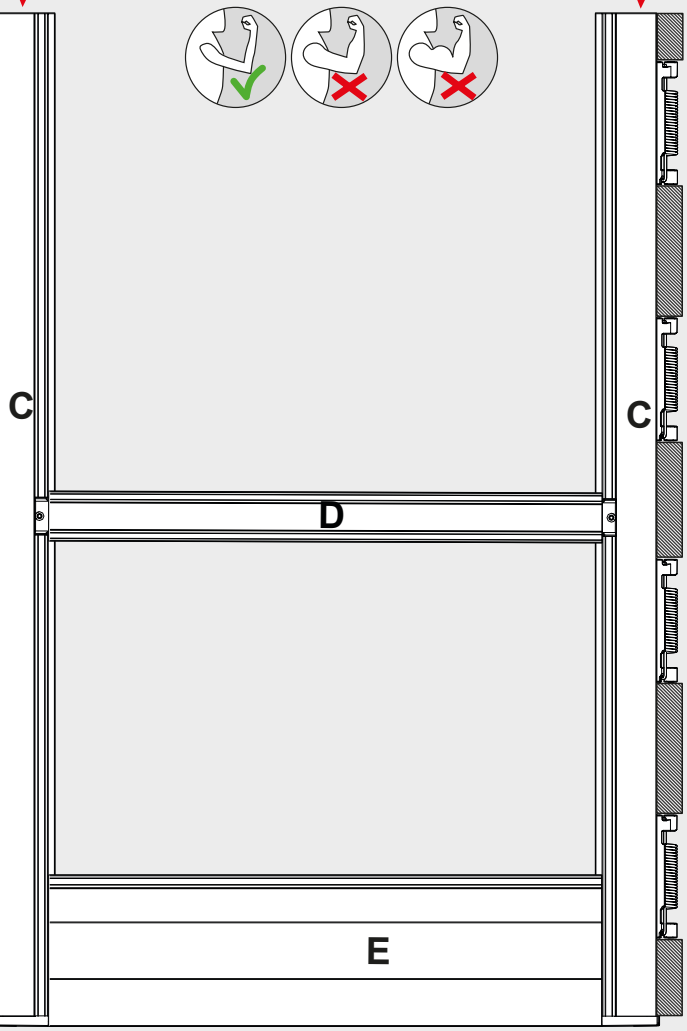
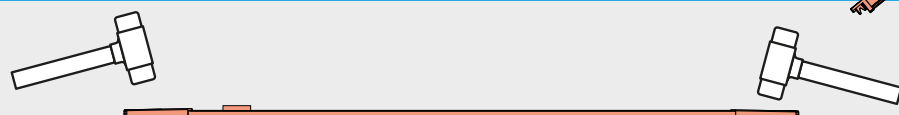
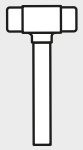
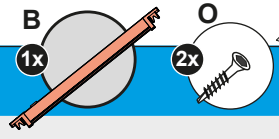
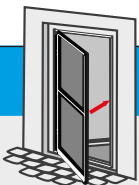




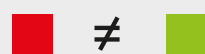
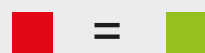
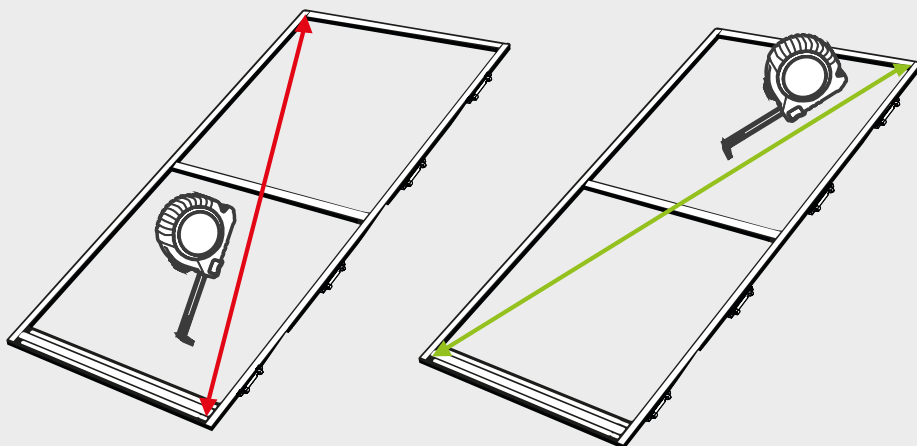
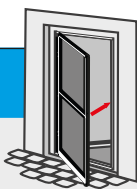




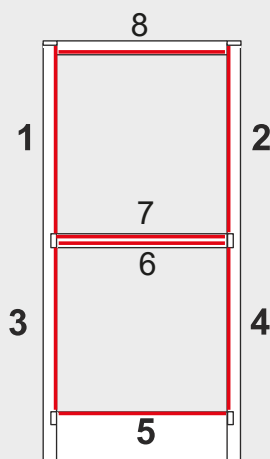
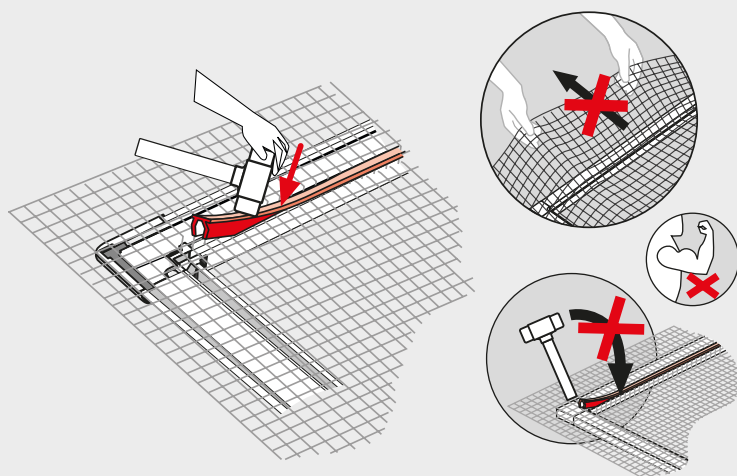
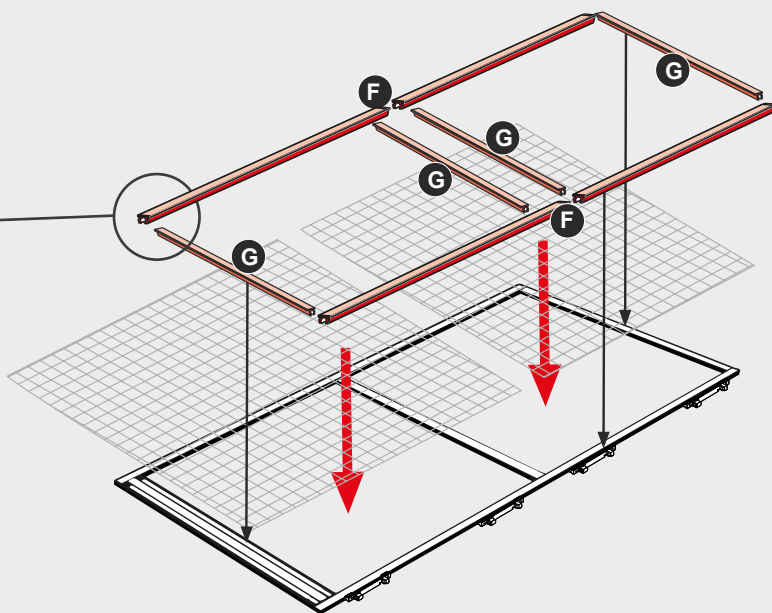
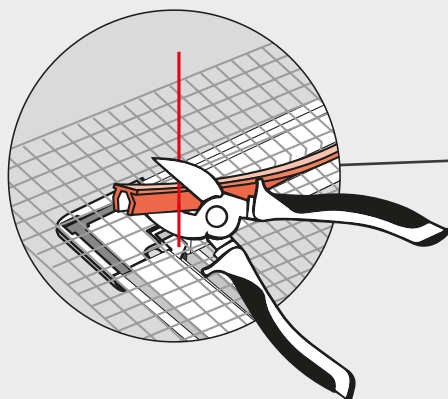
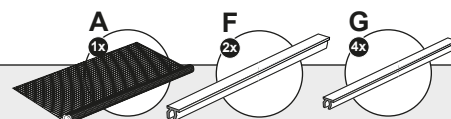
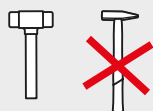




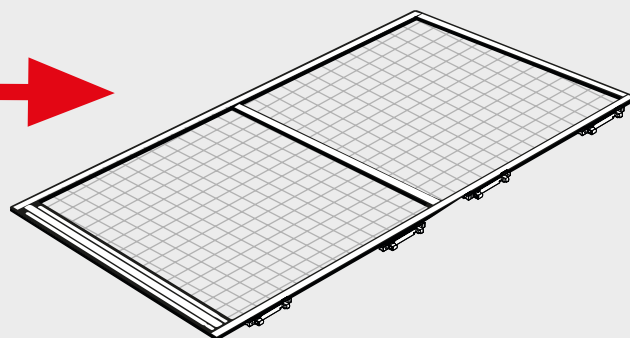
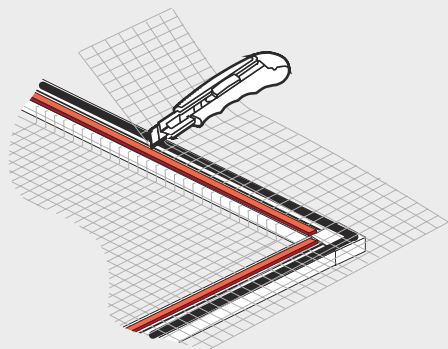
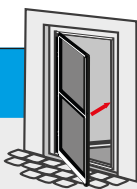
49



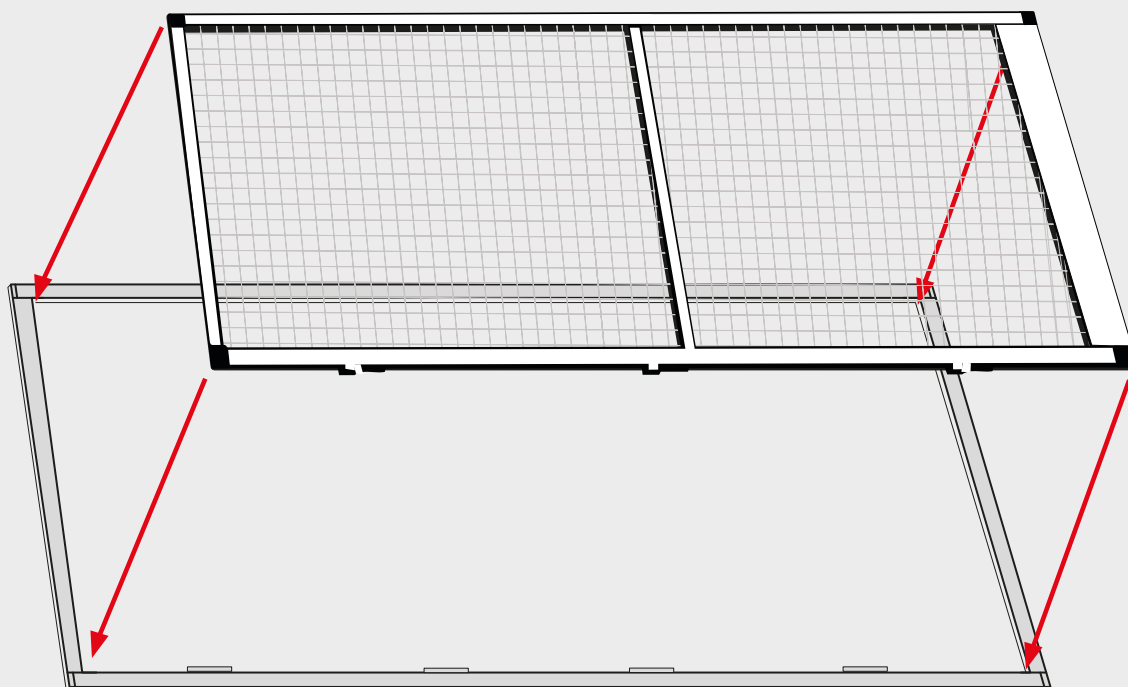
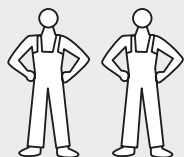
50

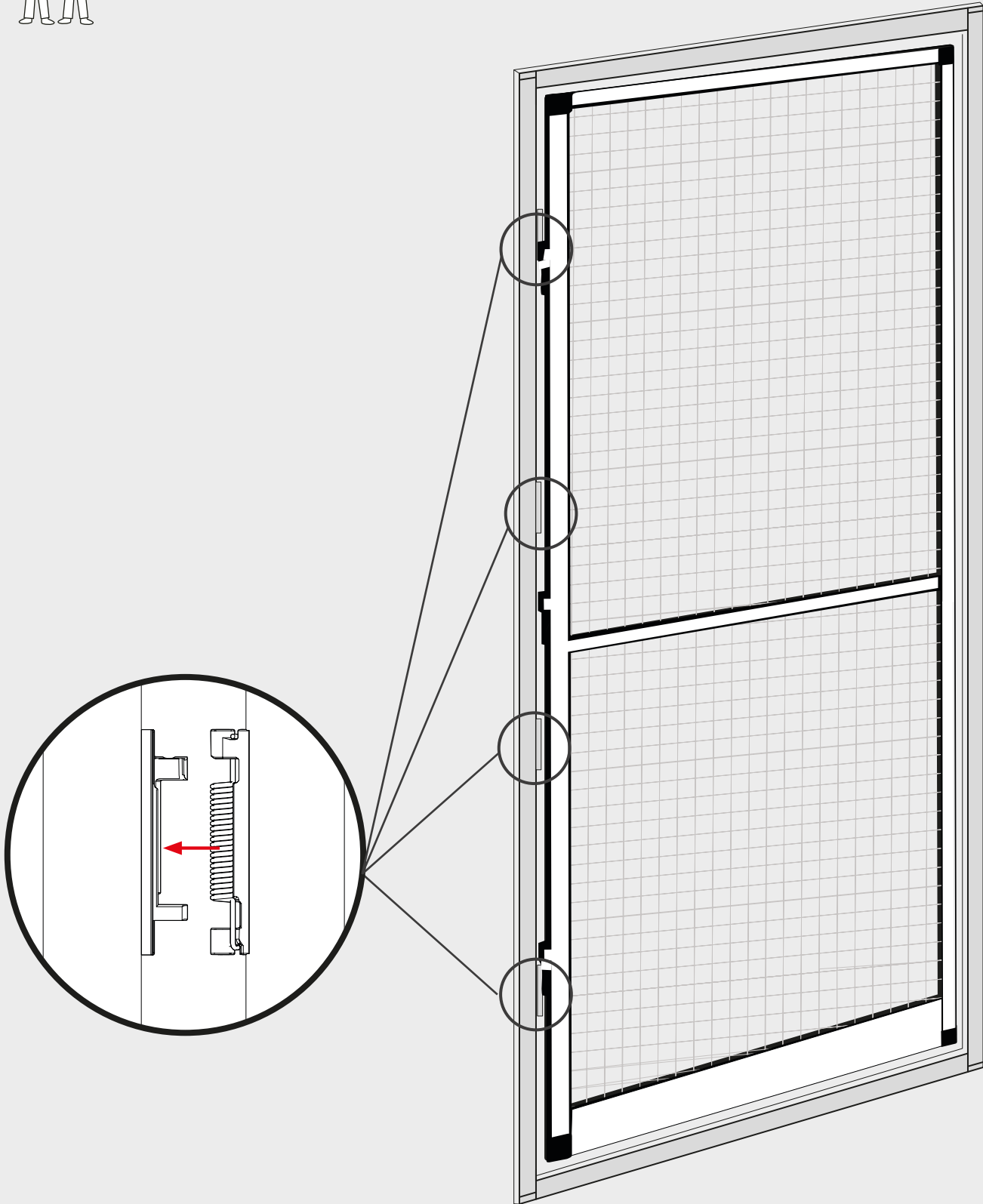
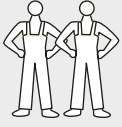
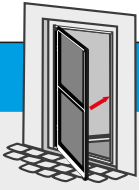


51

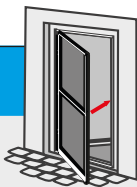


52



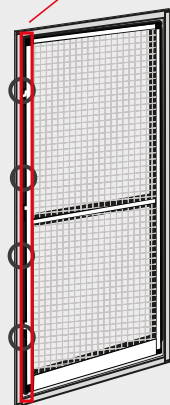


54

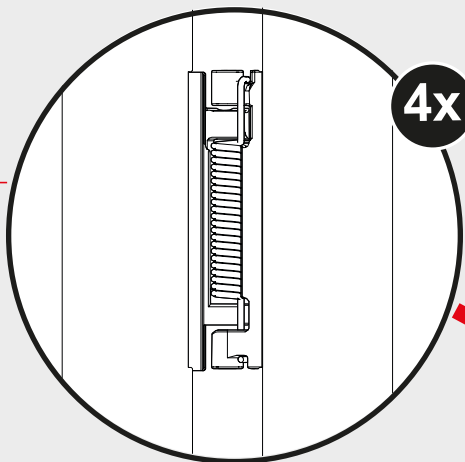


4x

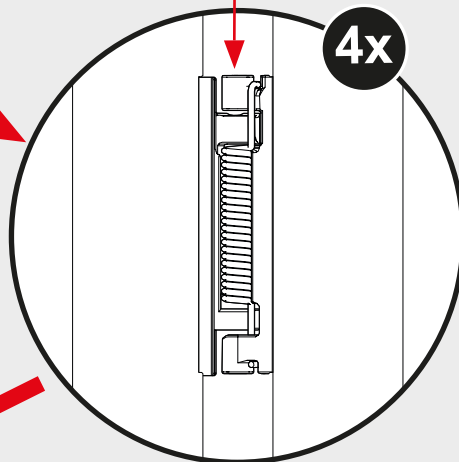
49



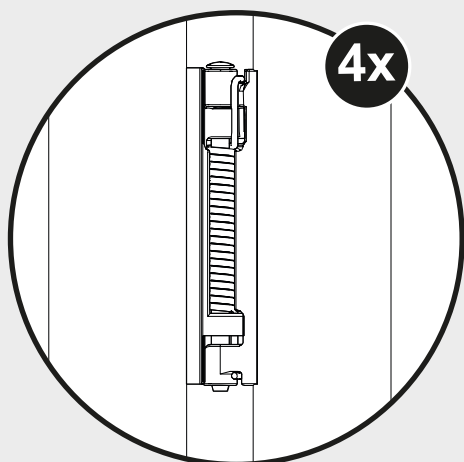
4x



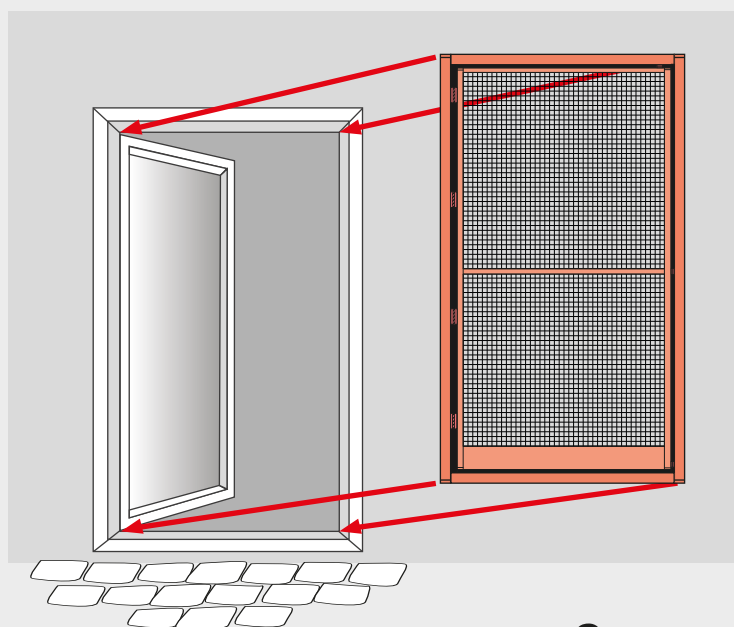
4x



4x



55

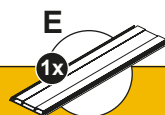
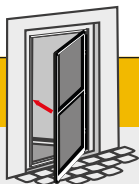


18

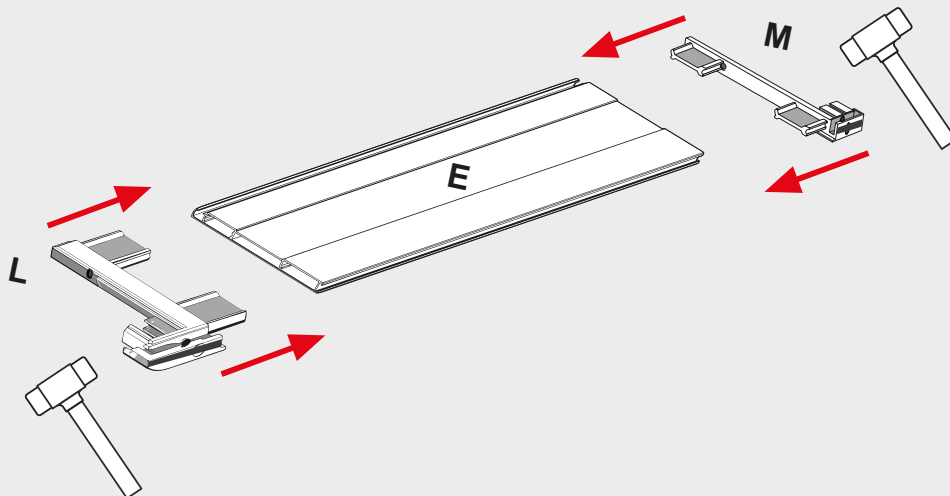
21



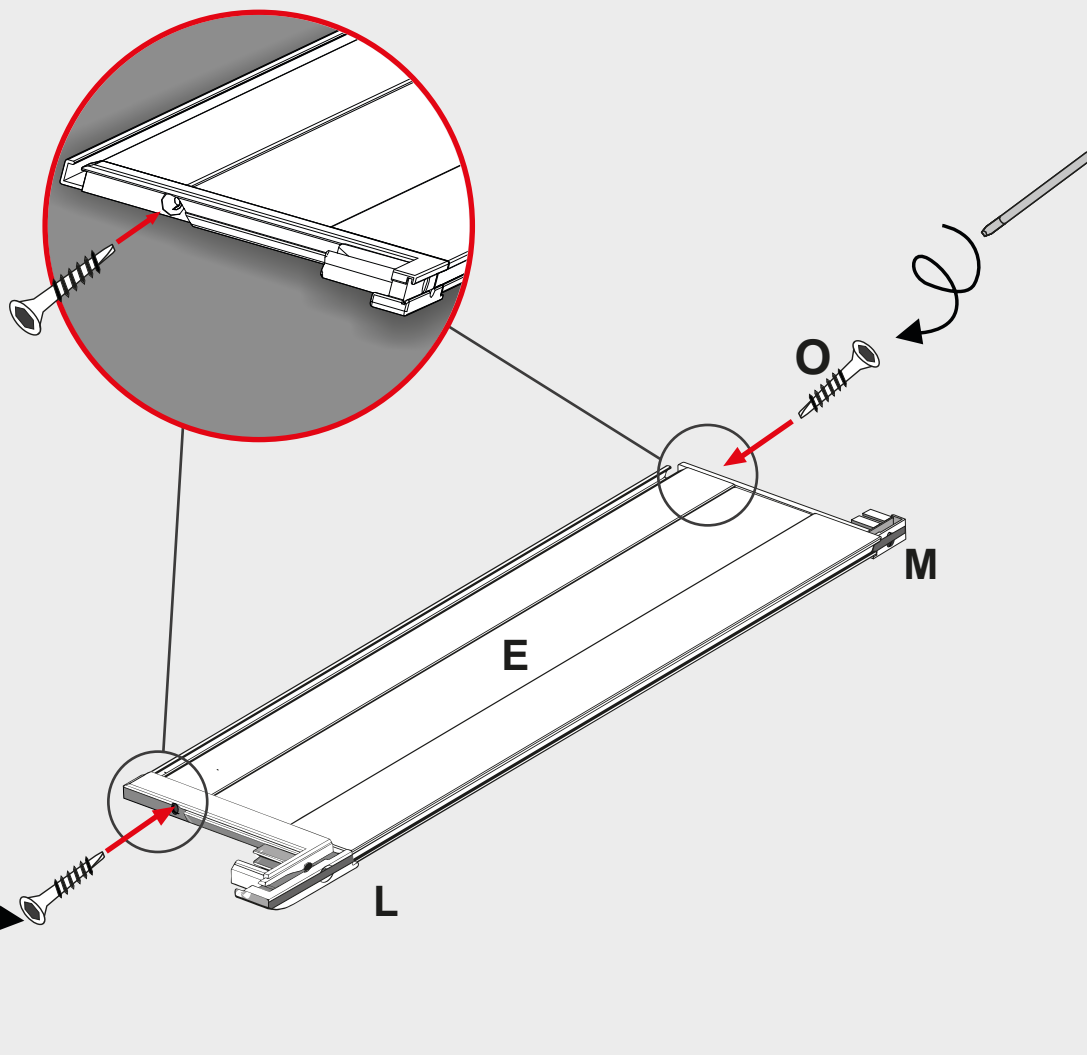
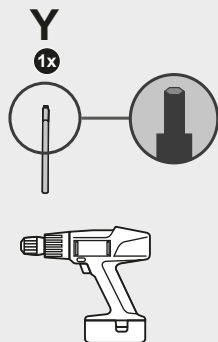
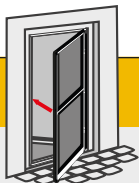
56

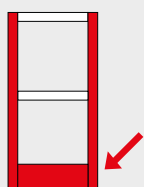
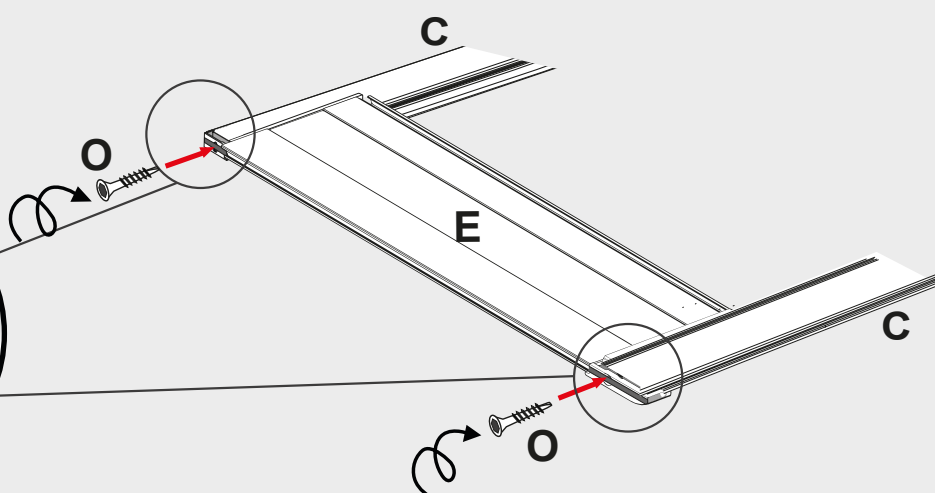
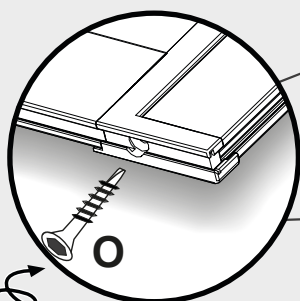
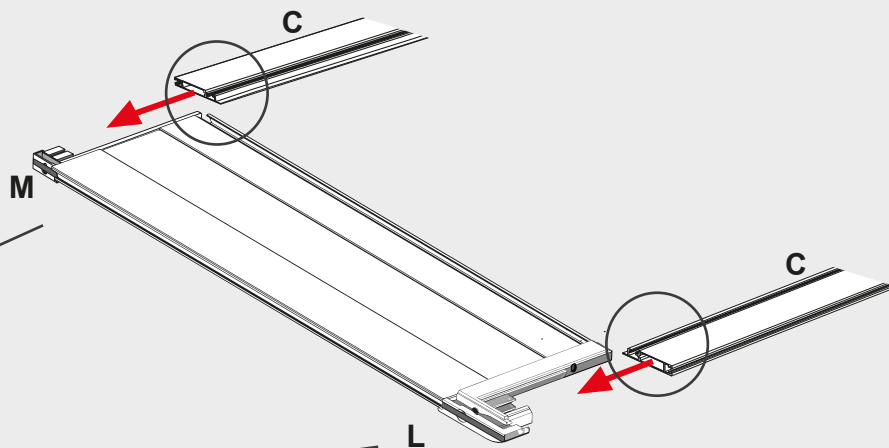
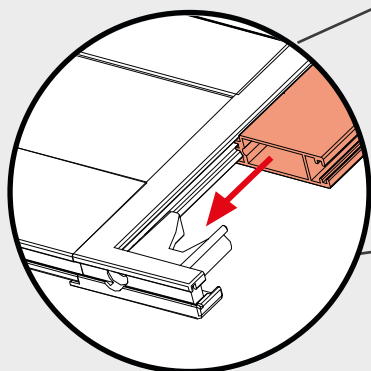
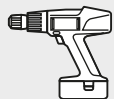
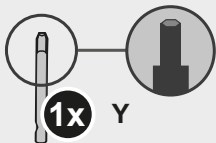
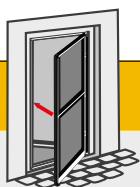


50



57

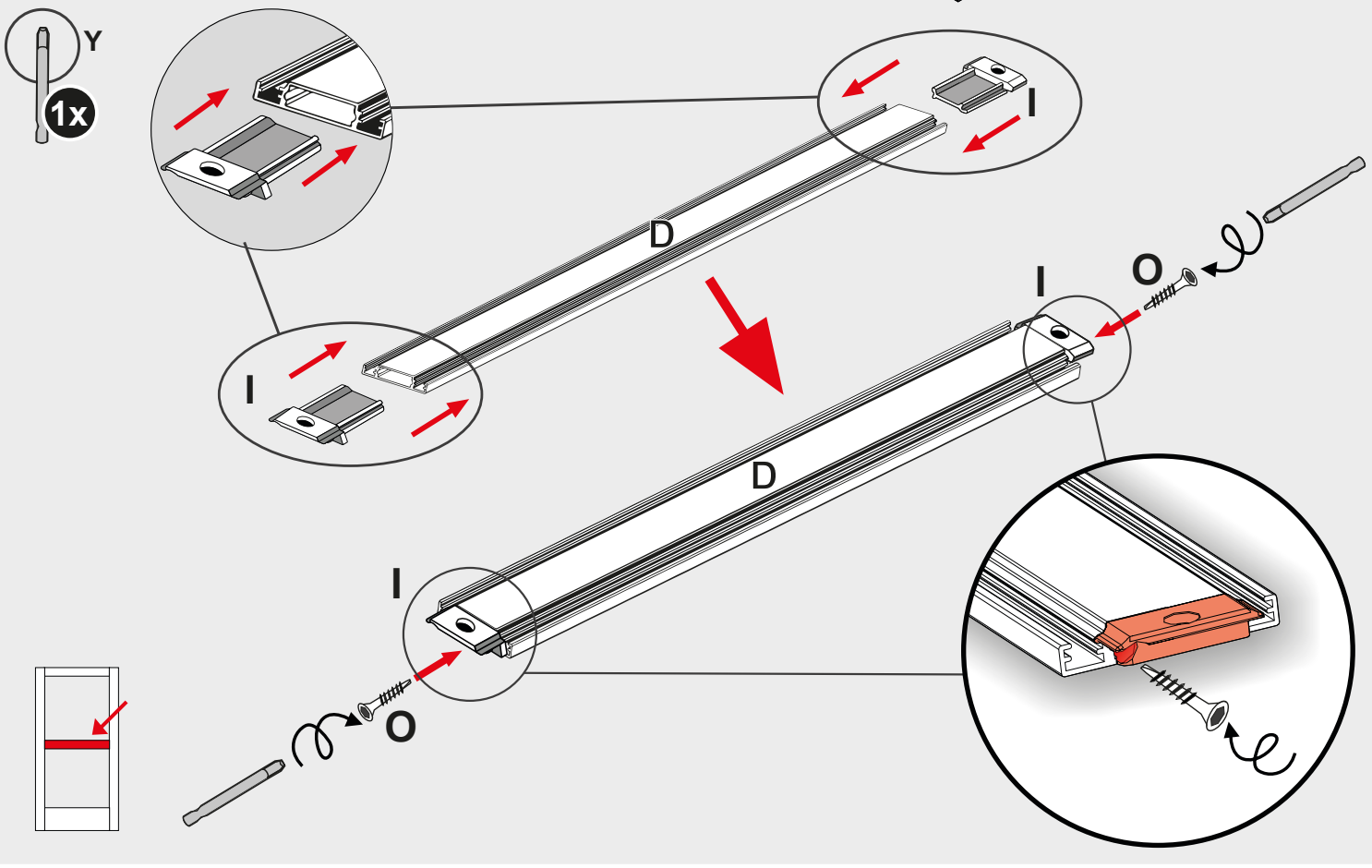




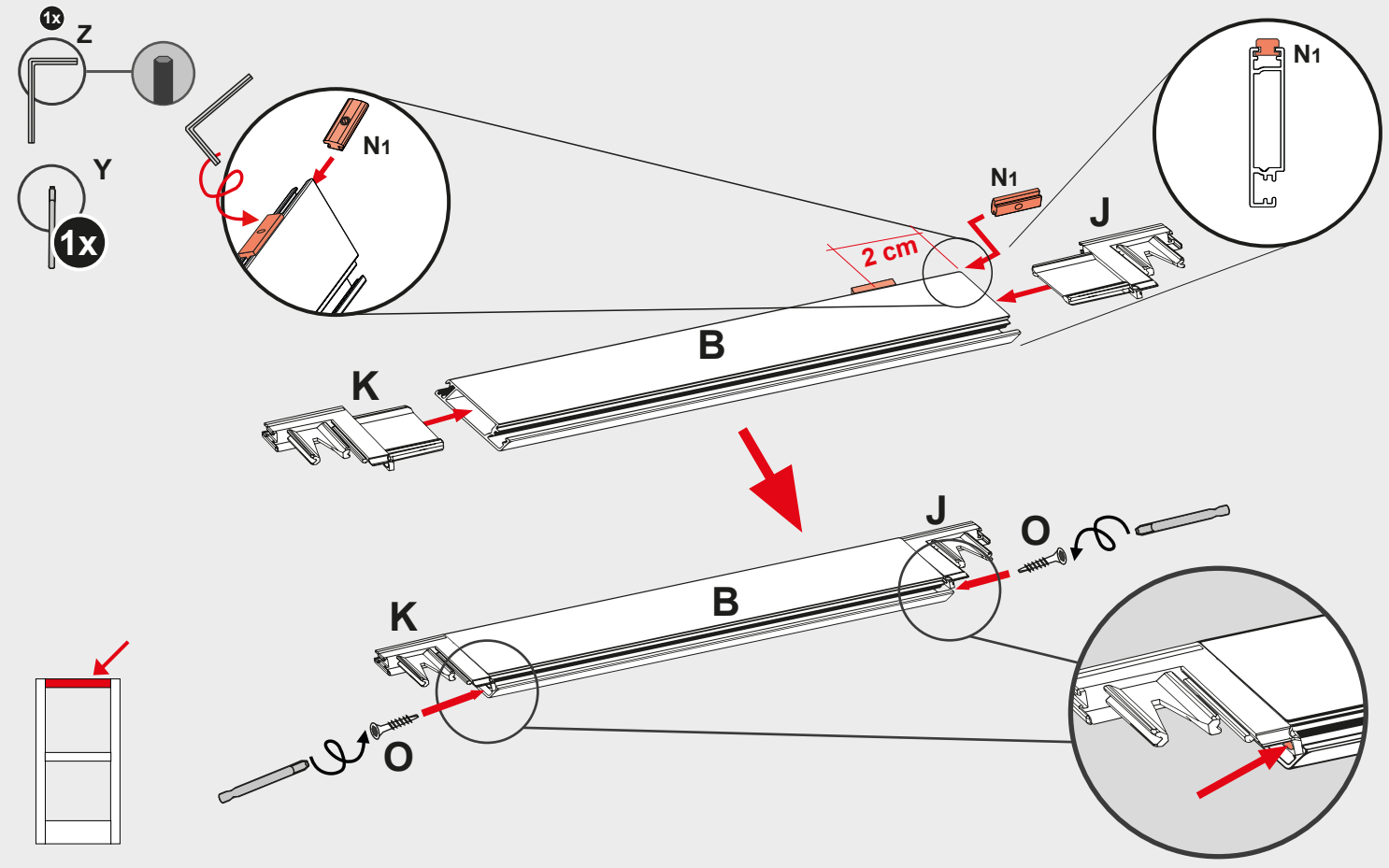
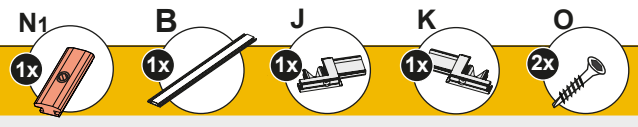
57

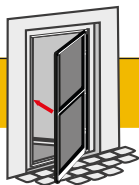


52

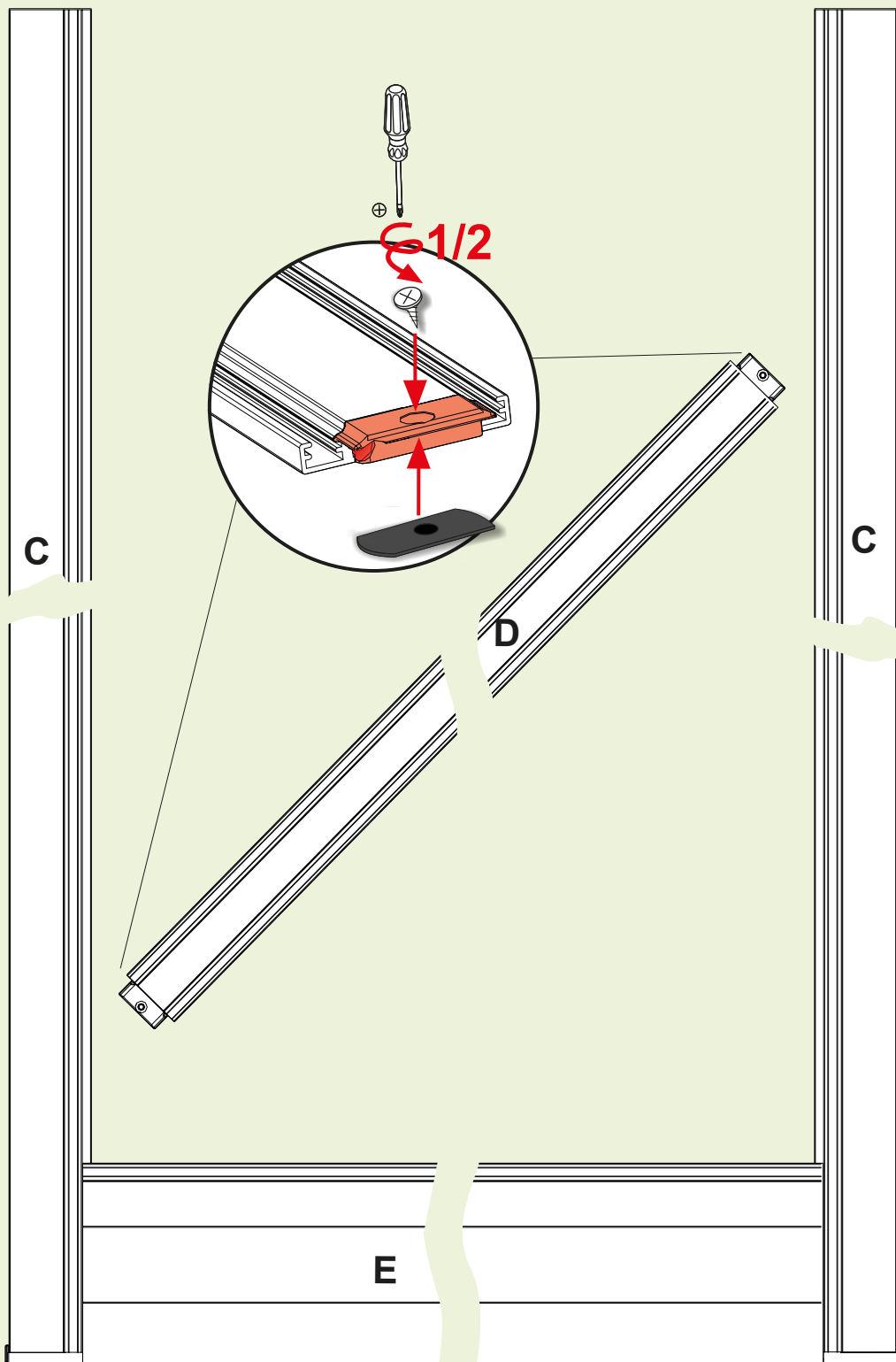
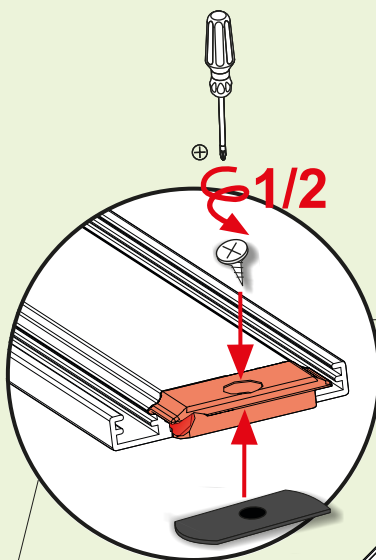
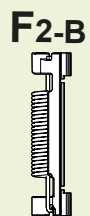
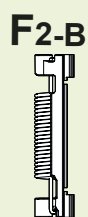
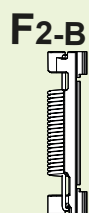
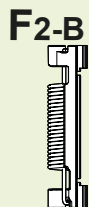
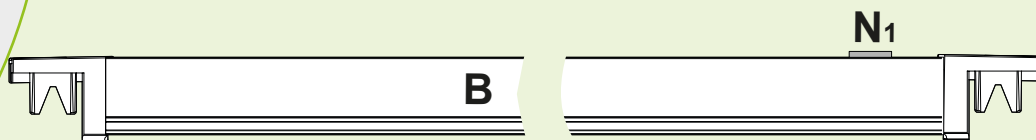
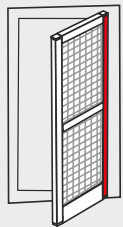


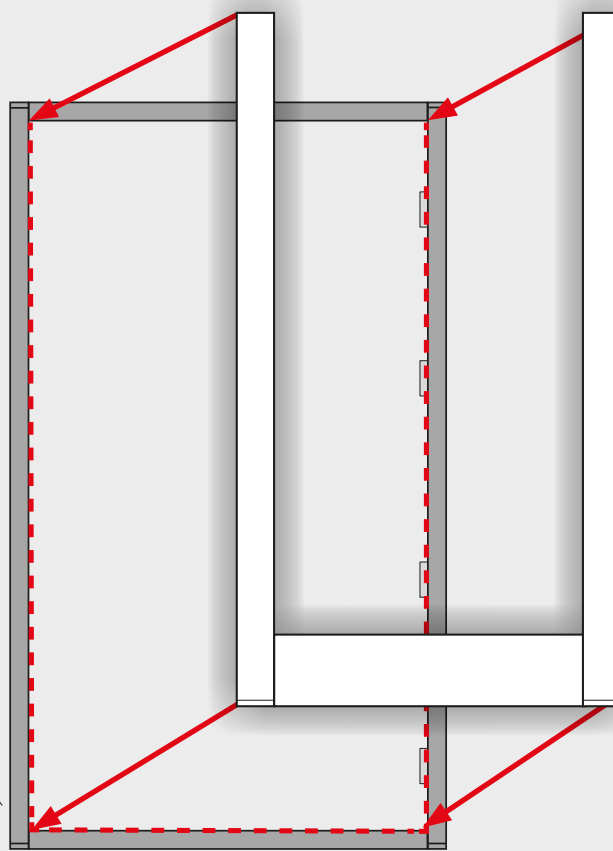
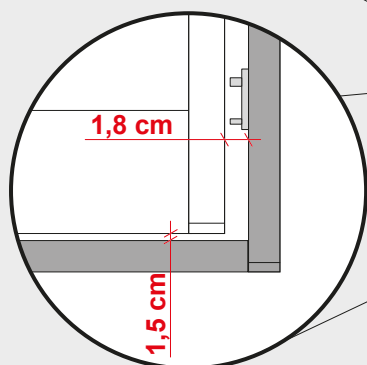
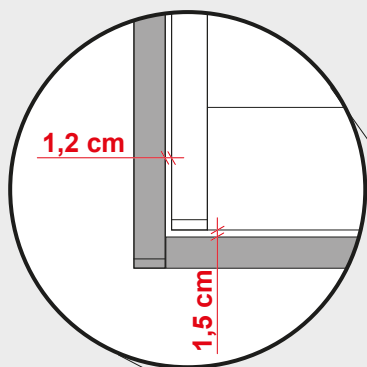
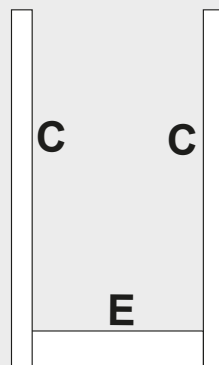
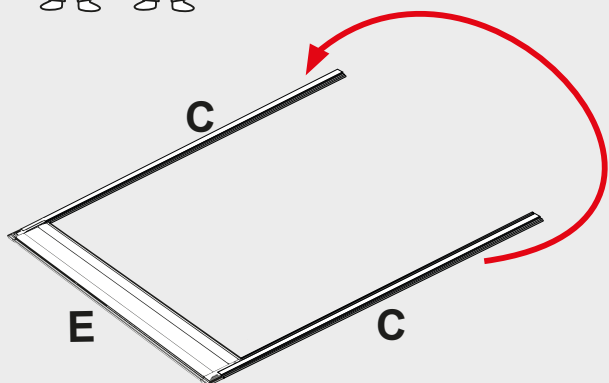
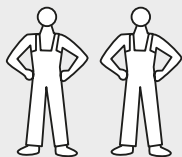
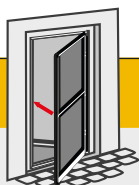
58

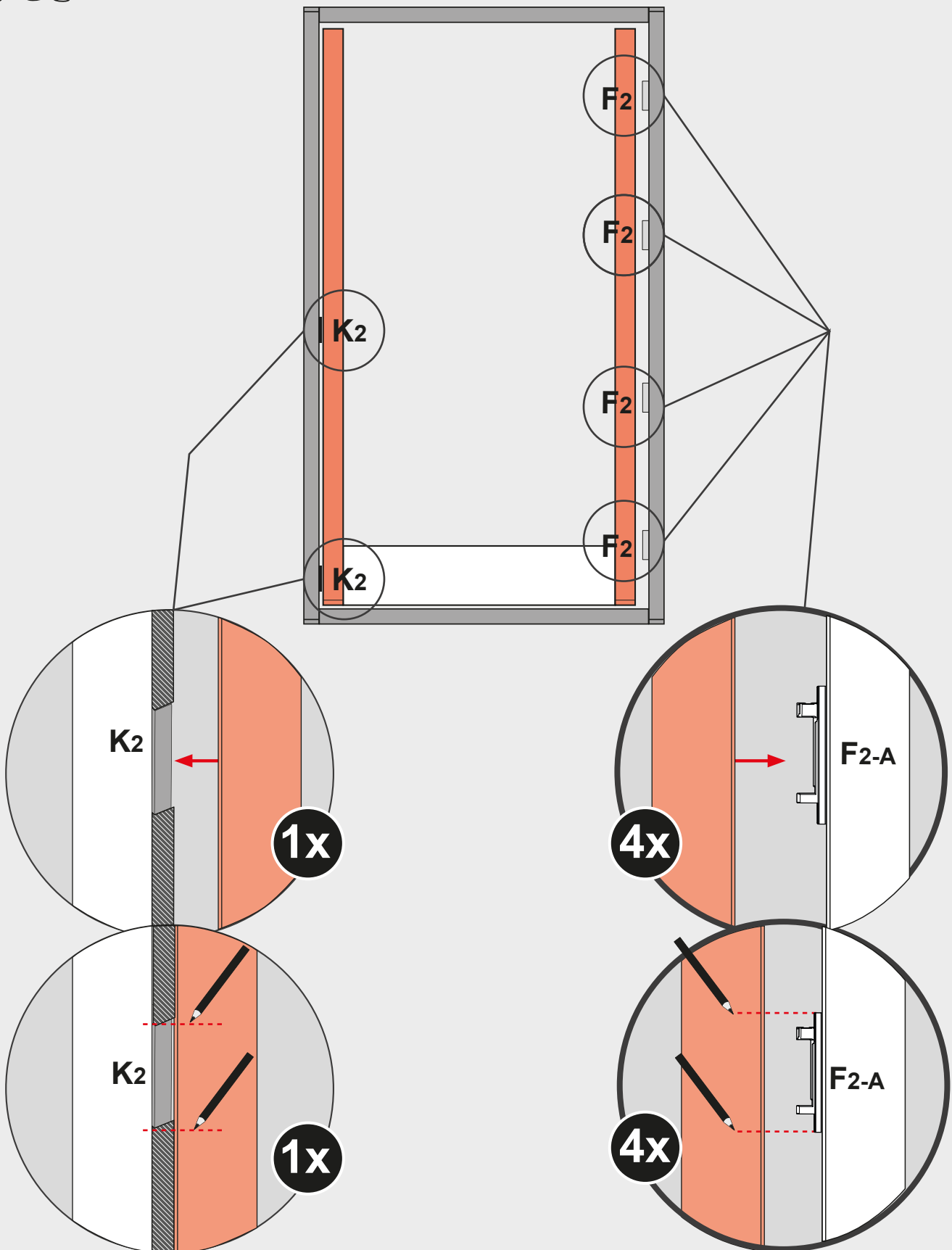
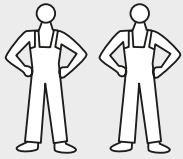
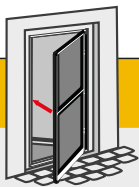


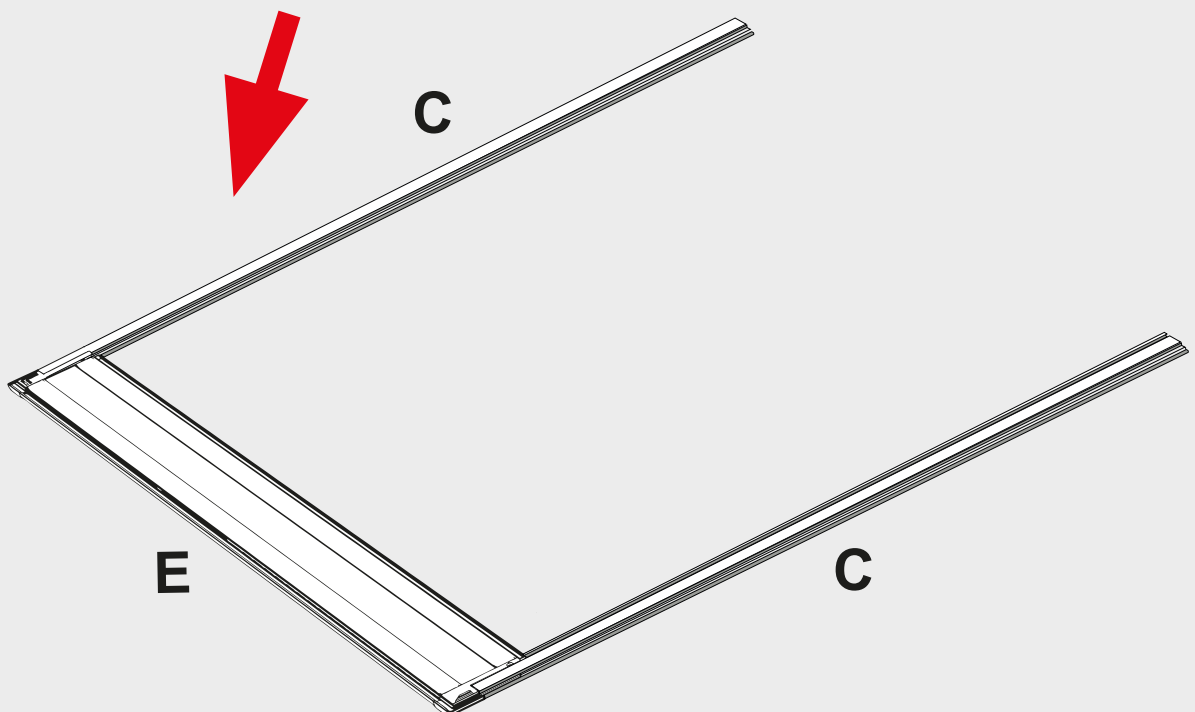
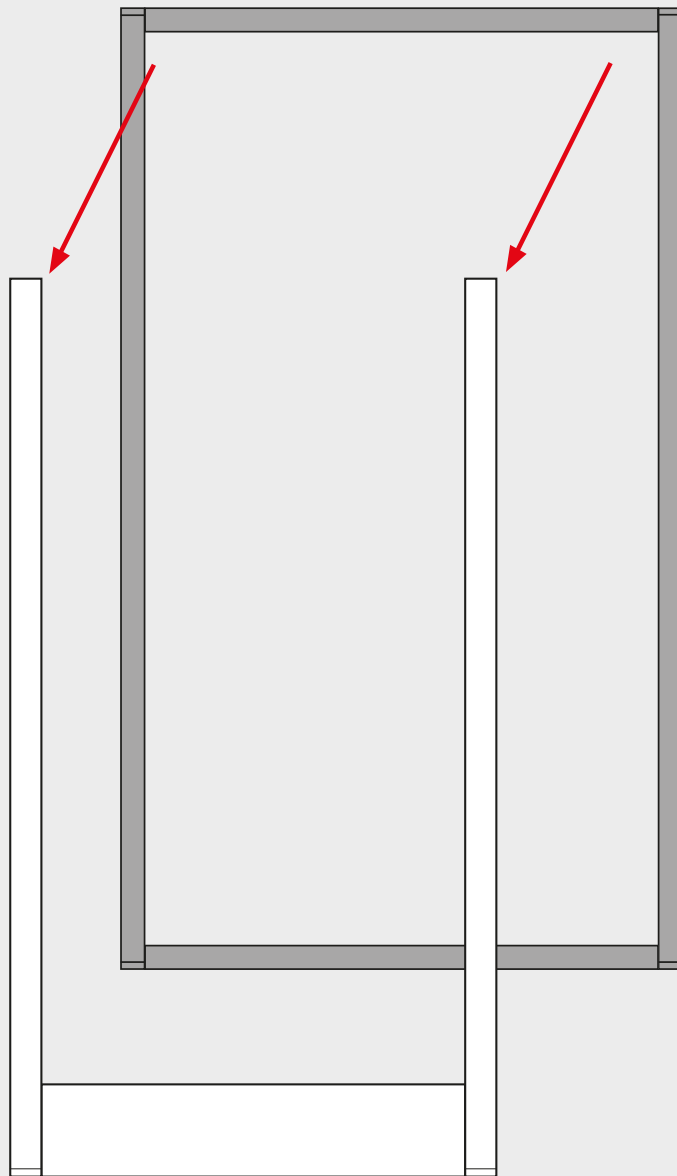
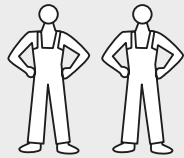
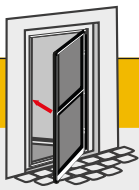


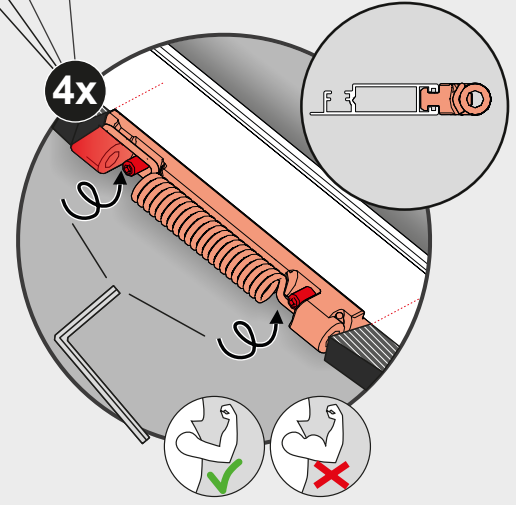
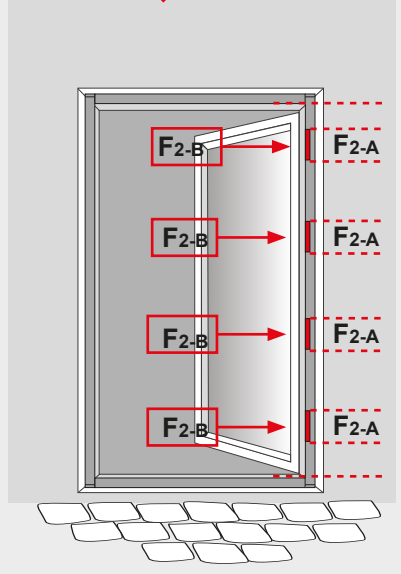
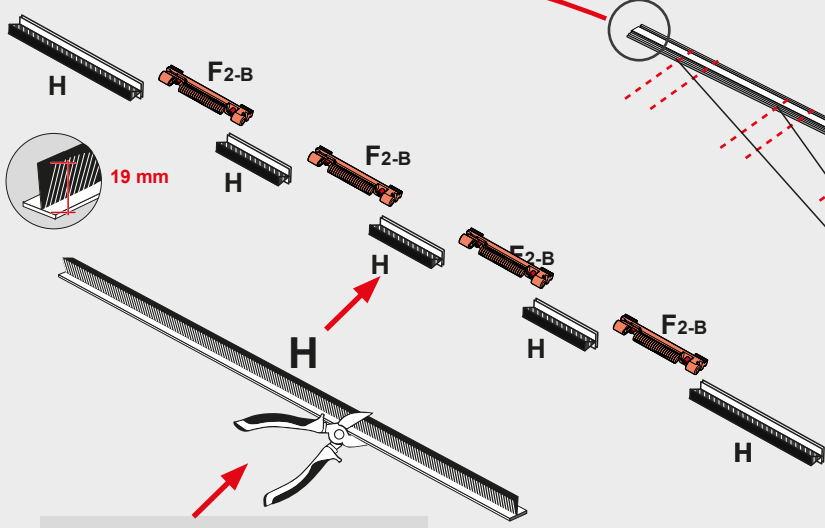
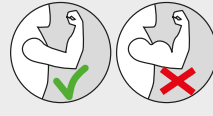
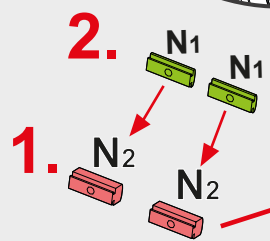
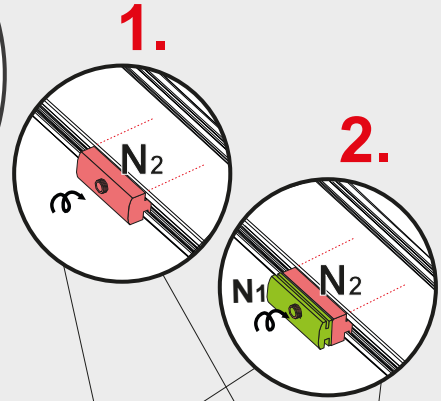
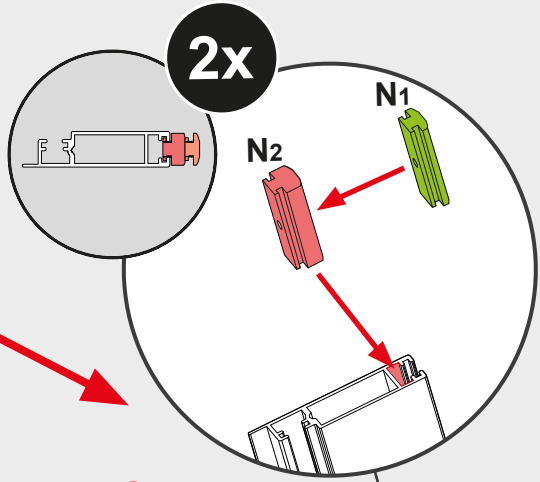
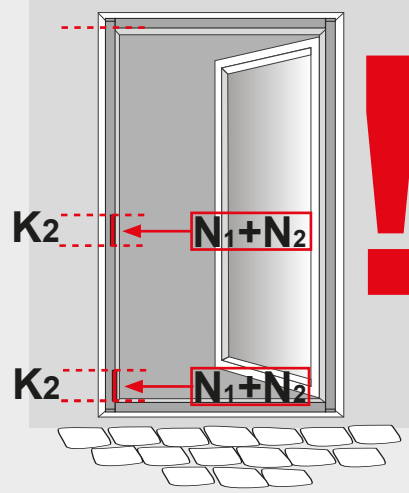
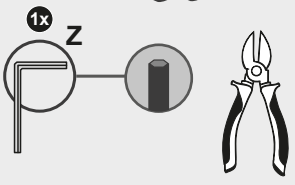
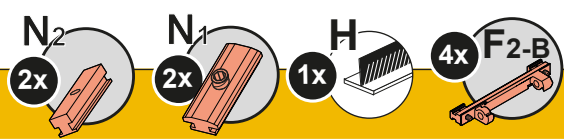
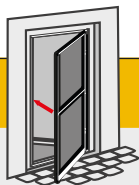
i

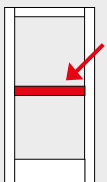
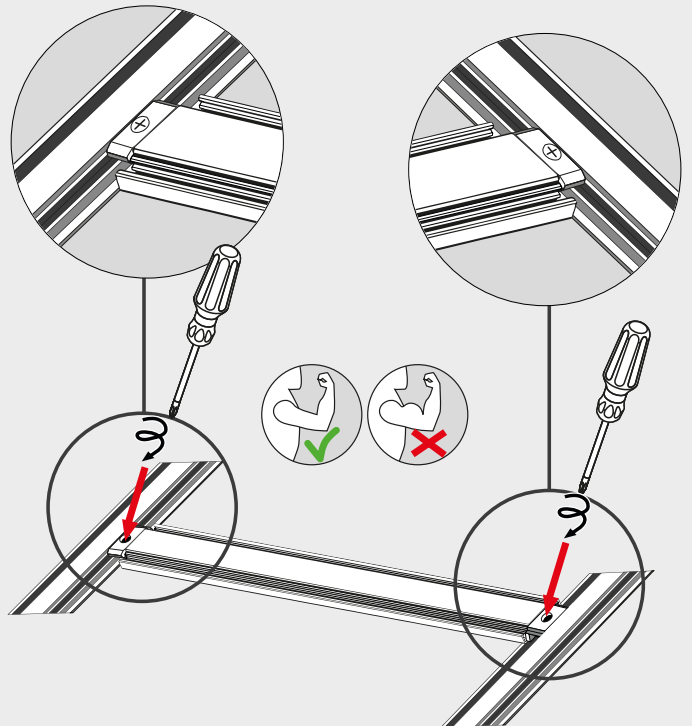
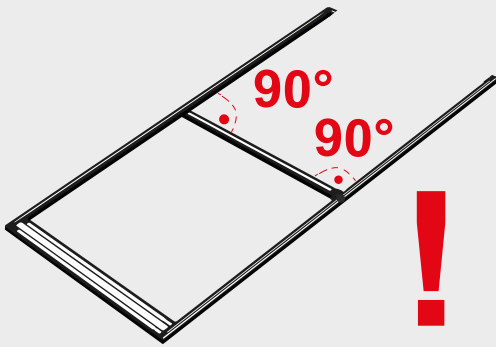
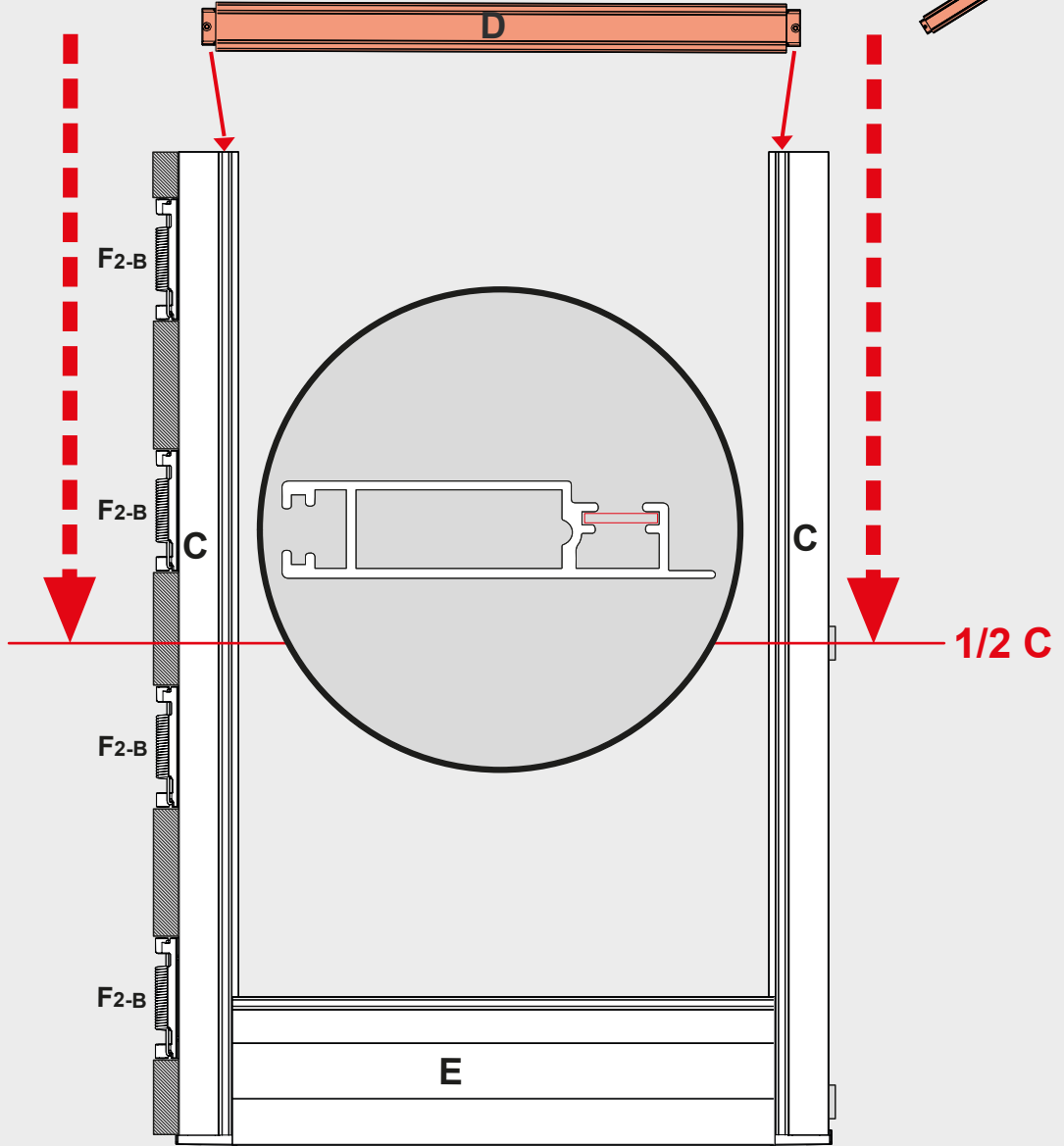
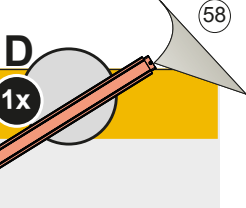
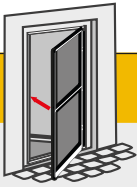


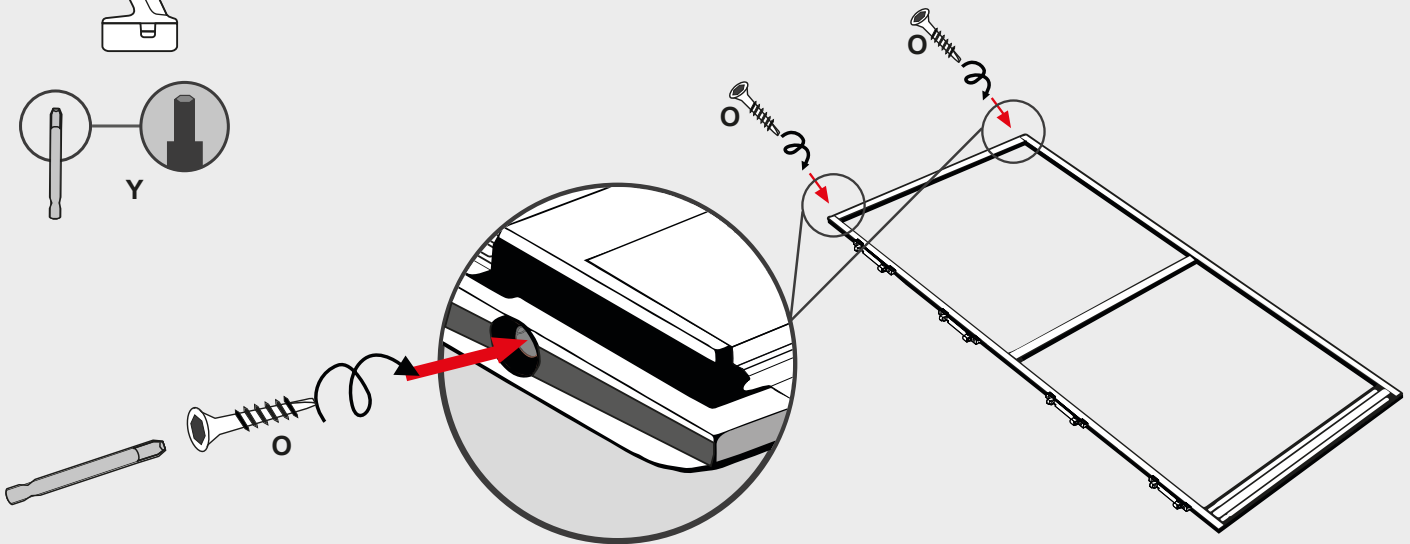
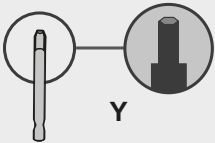
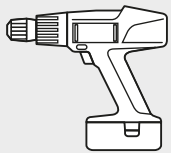
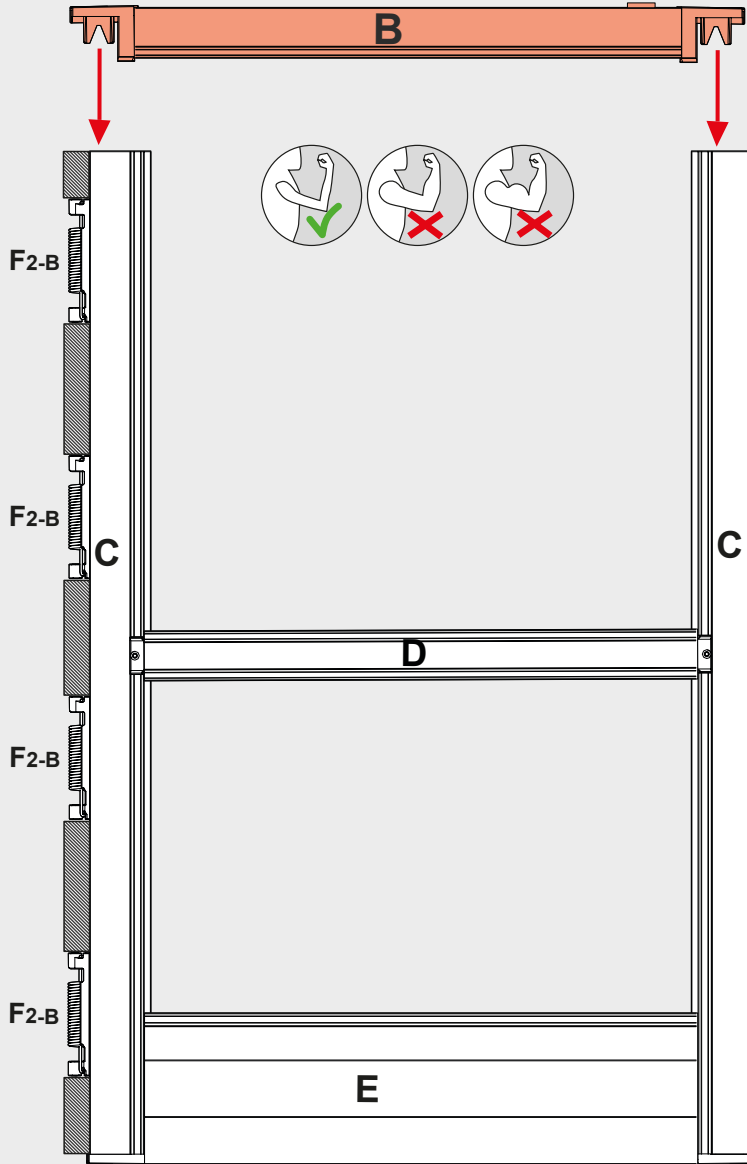
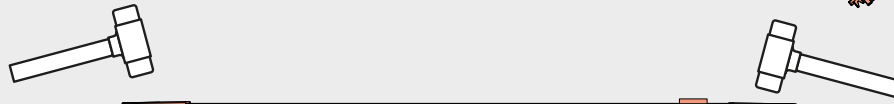
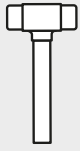
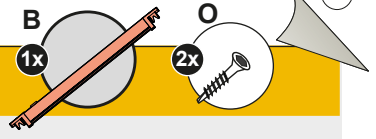
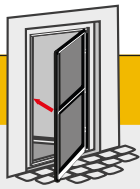


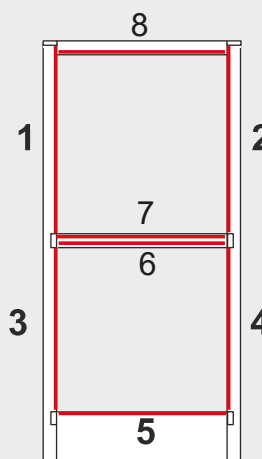
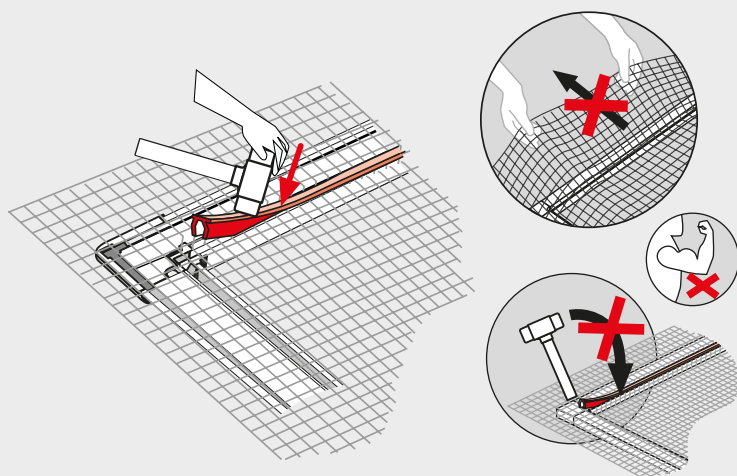
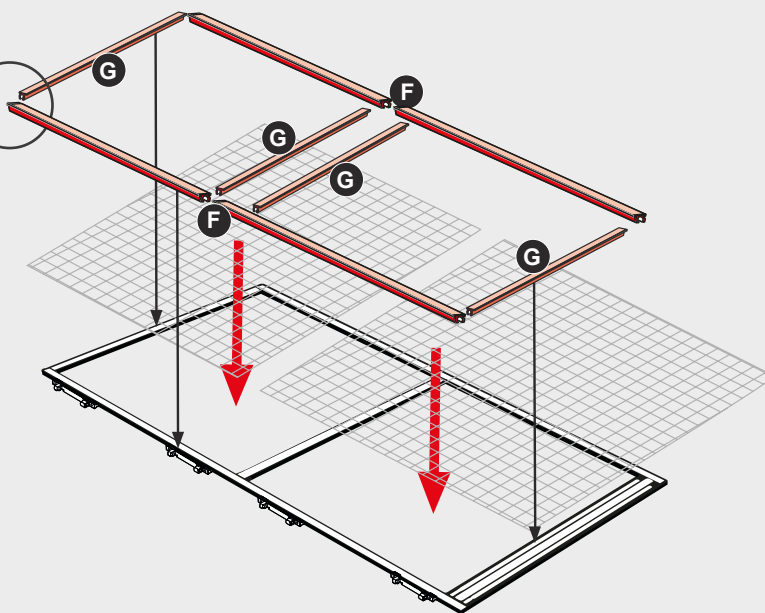
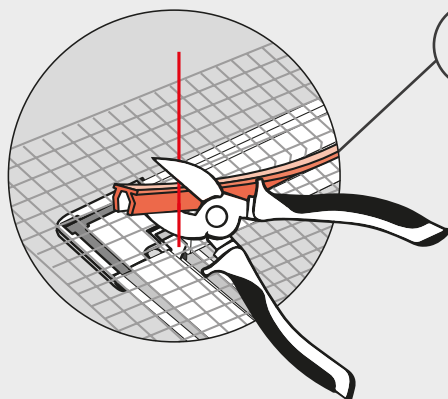
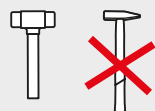
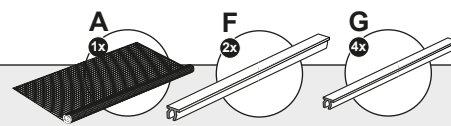
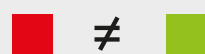
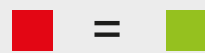
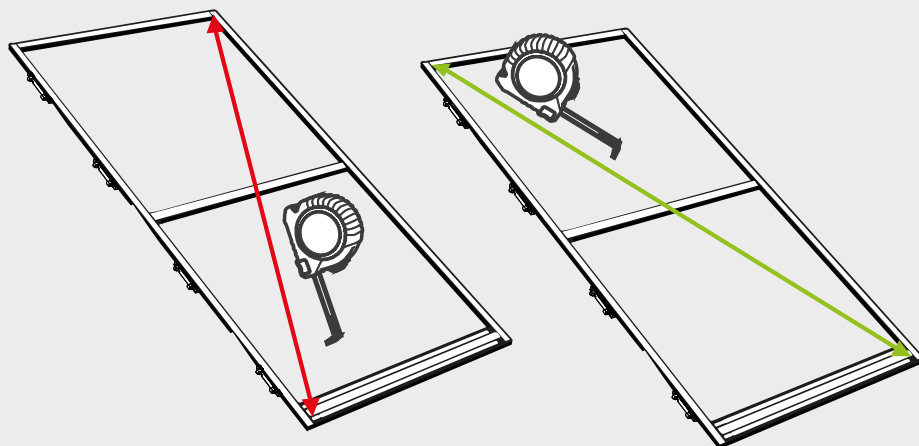
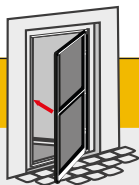




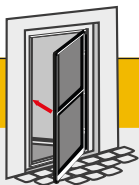




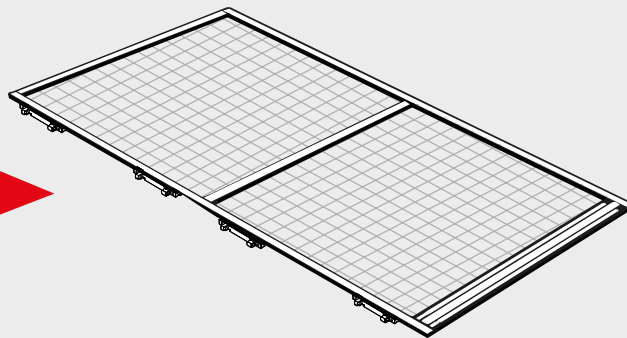
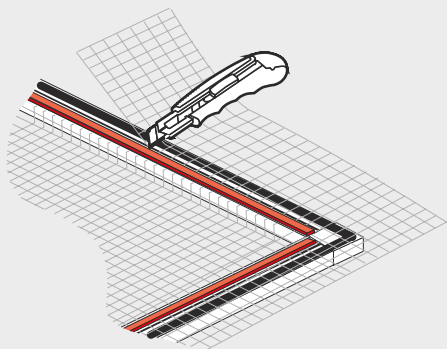




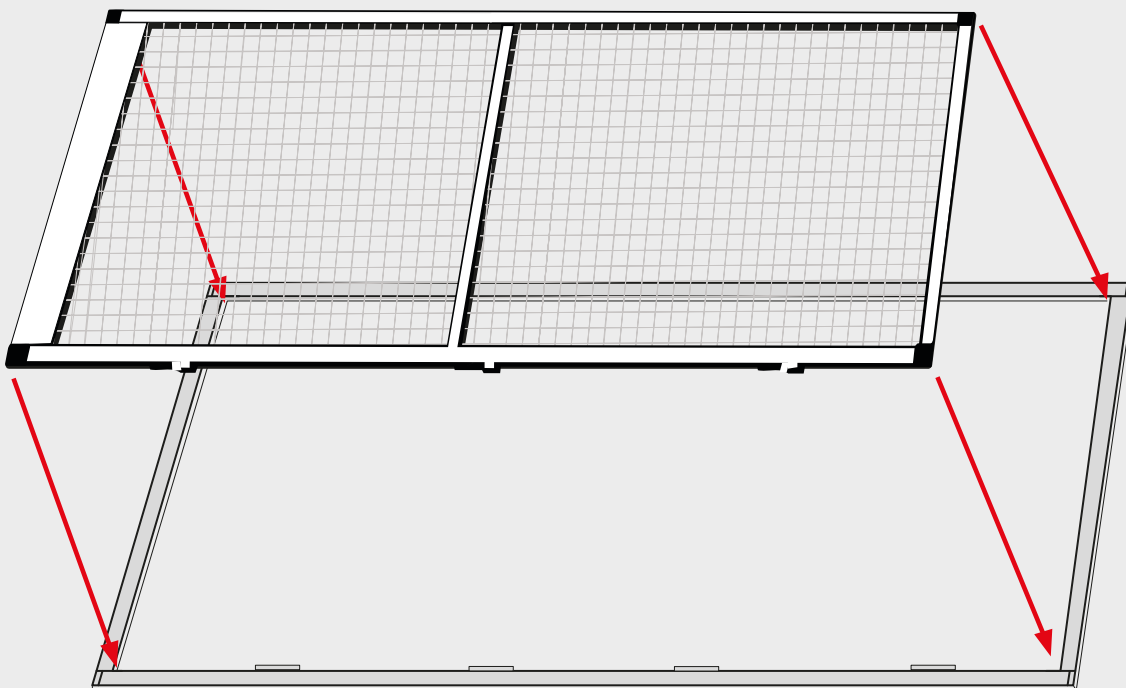
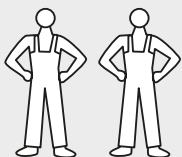
68

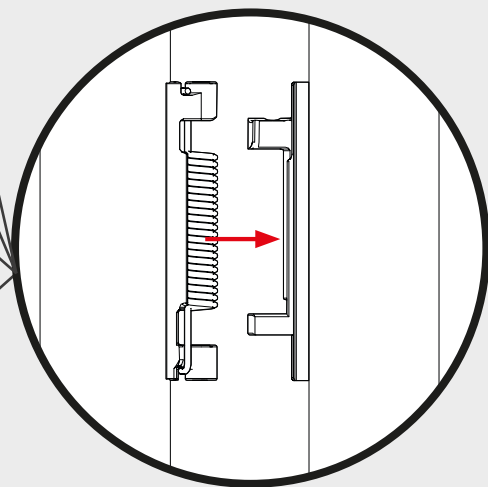
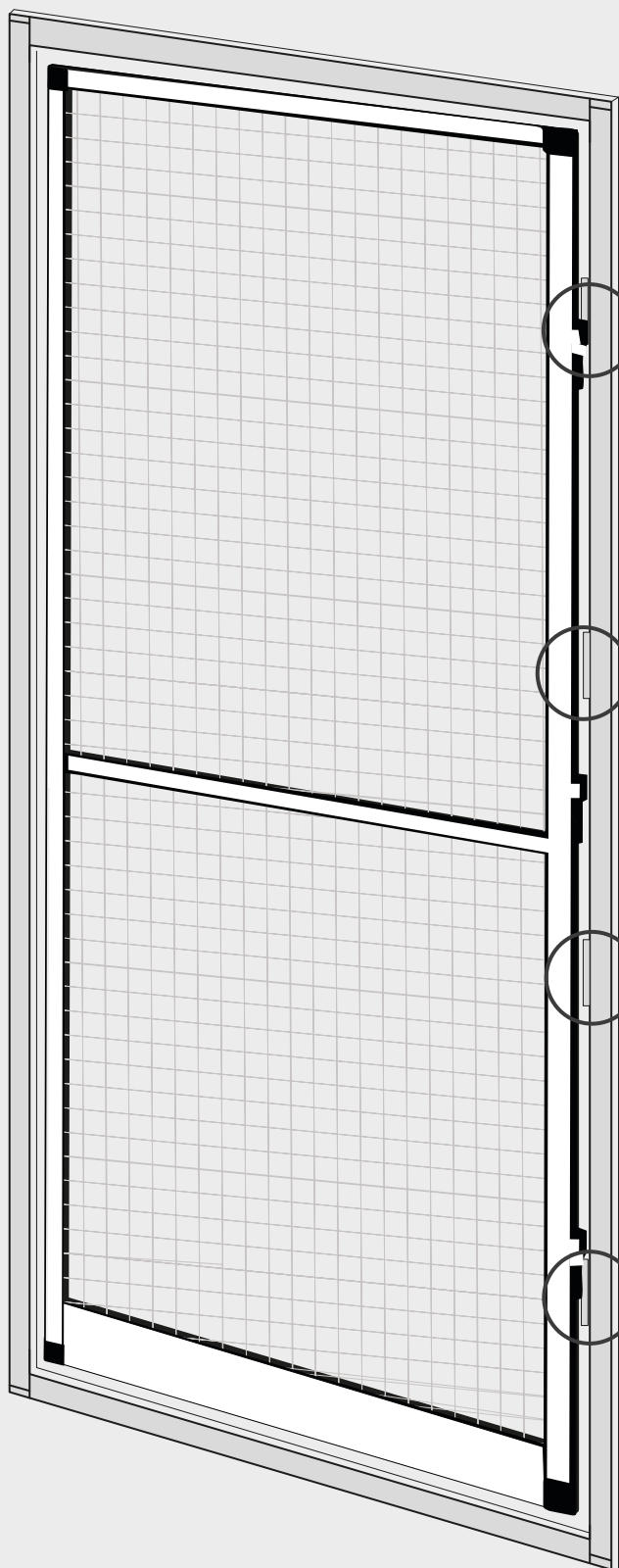
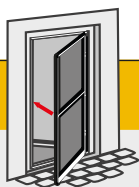


61

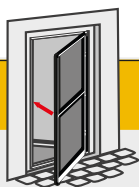


69



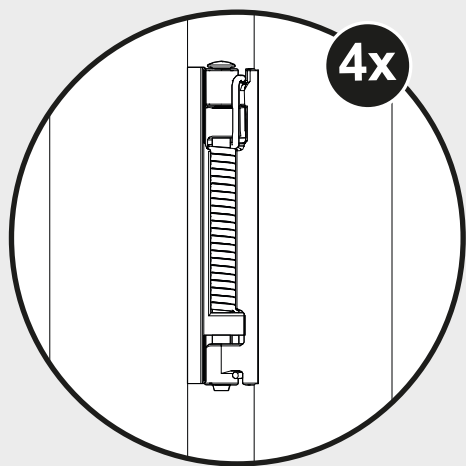
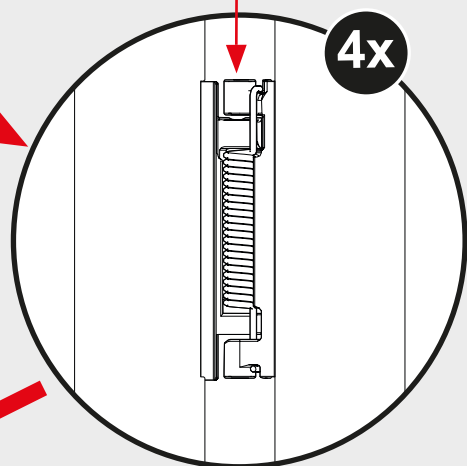
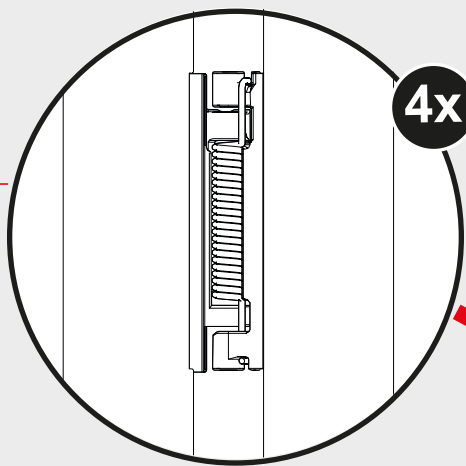
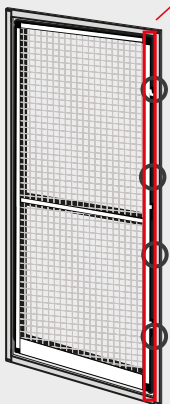


71

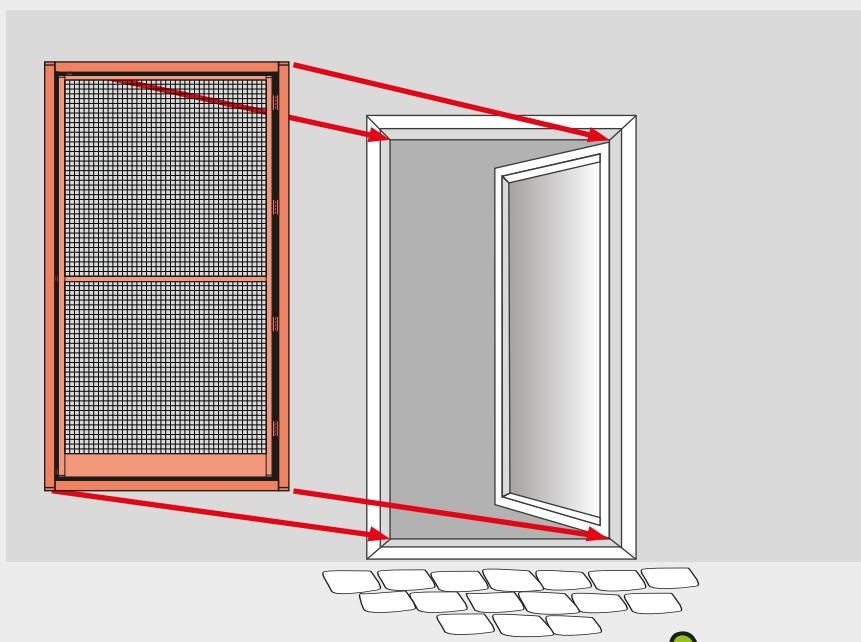


63

4x



72



28

31



FR Si vous imprimez ce document, pensez à le trier !



LE TRI
+ FACILE

