



MONTERINGSANVISNING

VATETTE DUBBELMUTTER

för anslutning mot Vatette-ända 12, 15, 22 och G3/4 planända.

ANVÄNDNINGS- OMRÅDE:

Tappvatten, värmeanläggningar, luft, oljor, fotogen, bensen, gasol, naturgas, kylanläggningar (kylmediet får absolut inte vara aggressivt mot mässing, vid osäkerhet kontakta Villeroy & Boch Gustavsberg AB).

MAX ARBETSTRYCK: 1 600 kPa (16 bar)

**MAX
ARBETSTEMPERATUR:** 120°C

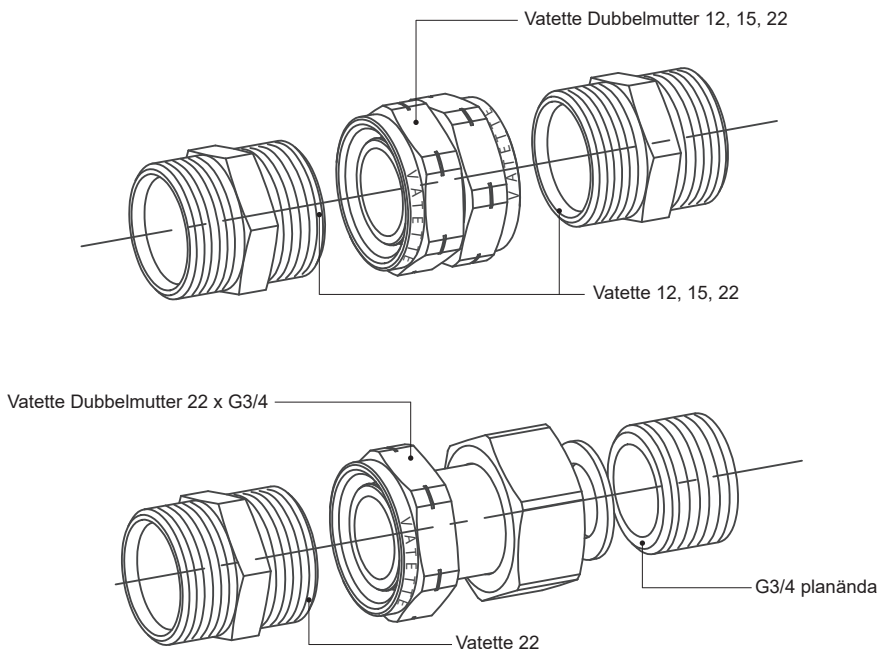
FÖRUTSÄTTNINGAR:



- Installationen skall utföras enligt Branschregler Säker Vatteninstallation.
- Liknande detaljer av annat fabrikat får inte användas tillsammans med System Vatette. Vatetteprodukternas mutter är märkta med VATETTE.
- Vattenberörd del är av typgodkänd avzinkningshärdig mässing.

MONTERING:

1. Dubbelmuttrarna drages tills de "stumnar" (ca 20 Nm).
2. Provtryck och kontrollera täthet.



Accepterad
monteringsanvisning
2016:1

633 330/7 2019-03-22 1 (1)