

DE STEINEL Vertrieb GmbH Dieselstraße 80-84 33442 Herzbrock-Clarholz Tel.: +49/5245/448-188 www.steinel.de	BE VSA Belgium Hagelberg 29 · B-2440 Seel Tel.: +32/14/256050 info@vsabelgium.be www.vsa-belgium.be	FI Oy Hedtec Ab Lautsaarentie 50 FI-00200 Helsinki Puh.: +358/207 638 000 valaistus@hedtec.fi www.hedtec.fi/valaistus	HU DINOCOOP Kft Radvány u. 24 H-1118 Budapest Tel.: +36/1/3193064 dinocoop@dinocoop.hu	HR Daljinsko upravljanje d.o.o. Bedriča Smetane 10 HR-10000 Zagreb t/ 00385 1 388 66 77 daljinsko-upravljanje@inet.hr www.daljinsko-upravljanje.hr
AT Steinel Austria GmbH Hirschstettner Strasse 19/A/2/2 A-1220 Wien Tel.: +43/1/2023470 info@steinel.at	LU Minusines S.A. 8, rue de Hogenberg L-1022 Luxembourg Tél. : (00 352) 49 58 58 1 www.minusines.lu	NO Vilan AS Olaf Helsettsvei 8 N-0694 Oslo Tel.: +47/22725000 post@vilan.no www.vilan.no	LT KVARCAS Neries krantine 32 LT-48463, Kaunas Tel.: +370/37/408030 info@kvarcas.lt	LV Ambergs SIA Brīvības gatve 195-16 LV-1039 Rīga Tel.: 00371 67550740 www.ambergs.lv
CH PUAG AG Oberebenenstrasse 51 CH-5620 Bremgarten Tel.: +41/56/6488888 info@puag.ch	ES SAET-94 S.L. C/ Trepadella, n° 10 Pol. Ind. Castellbisbal Sud E-08755 Castellbisbal (Barcelona) Tel.: +34/93/772 28 49 saet94@saet94.com	GR PANOS Lingonis + Sons O. E. Aristofanous 8 Str. GR-10554 Athens Tel.: +30/210/3212021 lygonis@otenet.gr	EE Fortronic AS Tööstuse tee 10 EST-61715 Tõrvandi Ülenurme vald, Tartumaa Tel.: +372/7/475208 info@fortronic.ee www.fortronic.ee	BG ТАШЕВ-ГАЛВИНГ ООД Бул. Климент Охридски № 68 1756 София, България Тел.: +359 2 700 45 45 4 info@tashhev-galving.com www.tashhev-galving.com
GB STEINEL U.K. LTD. 25, Manasty Road Axis Park Orton Southgate GB-Peterborough Cambs PE2 6UP Tel.: +44/1733/366-700 steinel@steinel.co.uk	IT STEINEL Italia S.r.l. Largo Donegani 2 I-20121 Milano Tel.: +39/02/96457231 info@steinel.it www.steinel.it	TR SAOS Teknoloji Elektrik Sanayi ve Ticaret Limited Şirketi Halil Rifat Paşa mahallesi Yüzerhavuz Sokak PERPA Ticaret Merkezi A Blok Kat 5 No.313 Şişli / İSTANBUL Tel.: +90 212 220 09 20 iletisim@saosteknoloji.com.tr www.saosteknoloji.com.tr	SI ELEKTRO – PROJEKT PLUS D.O.O. Suha pri Predosljah 12 SLO-4000 Kranj PE GRENC 2 4220 Škofja Loka Tel.: 00386-4-2521645 GSM: 00386-40-856555 info@elektroprojektplus.si www.priporocam.si	RU Best - SnaB ул.1812 года, дом 12 121127 Москва Россия Тел: +7 (495) 280-35-53 info@steinel.su www.steinel.su
IE Socket Tool Company Ltd Unit 714 Northwest Business Park Kilshane Drive Ballycoolin Dublin 15 Tel.: 00353 1 8809120 info@sockettool.ie	PT F.Fonseca S.A. Rua Joao Francisco do Casal 87/89 Esgueira 3800-266 Aveiro - Portugal Tel. +351 234 303 900 ffonseca@ffonseca.com www.ffonseca.com	CZ Elnas s.r.o. Oblekovicve 394 CZ-67181 Znojmo Tel.: +420/515/220126 info@elnas.cz www.elnas.cz	SK NECO SK, A.S. Ružová ul. 111 SK-01901 Ilava Tel.: +421/42/4 45 67 10 neco@neco.sk www.neco.sk	CN STEINEL China Representative Office Shanghai Rm. 25 A Huadu Mansion No. 838 Zhangyang Road Shanghai 200122 Tel: +86 21 5820 4486 james.chai@steinel.cn info@steinel.cn www.steinel.cn
FR STEINEL FRANCE SAS ACTICENTRE - CRT 2 Rue des Farnards - Bât. M - Lot 3 F-59818 Lesquin Cedex Tel.: +33/3/20 30 34 00 info@steinelfrance.com	SE KARL H STRÖM AB Verktysvägen 4 SE-553 02 Jönköping Tel.: +46 36 550 33 00 info@khs.se · www.khs.se	PL „LŁ” Spółka z ograniczoną odpowiedzialnością sp.k. Byków, ul. Wrocławska 43 PL-55-095 Mirków Tel.: +48 71 3980818 handlowy@langelukaszuk.pl www.langelukaszuk.pl	RO Steinel Distribution SRL Parc Industrial Metrom RO-500269 Brasov Str. Carpatilor nr. 60 Tel.: +40(0)268 53 00 00 www.steinel.ro	
NL Van Spijk B.V. Postbus 2 · 5688 HP OIRSCHOT De Schepar 402 · 5688 HP OIRSCHOT Tel. +31 499 571810 info@vanspijk.nl · www.vanspijk.nl	DK Roliba A/S Hvidkærvej 52 DK-5250 Odense SV Tel.: +45 6593 0357 www.roliba.dk			

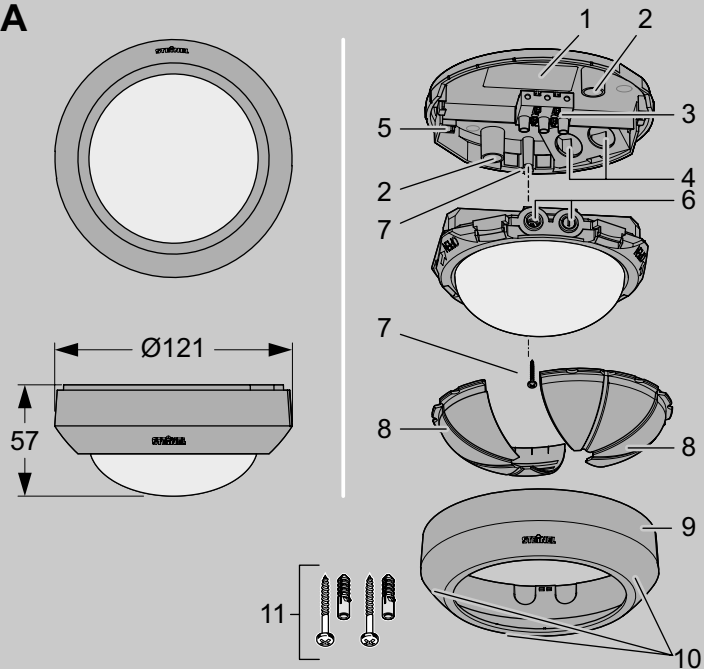
STEINEL[®]
Intelligent technology



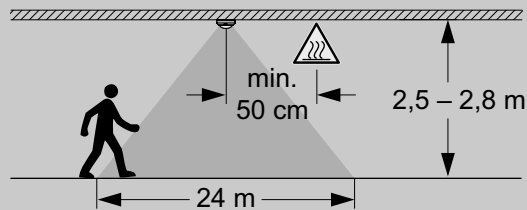
IS 360-3

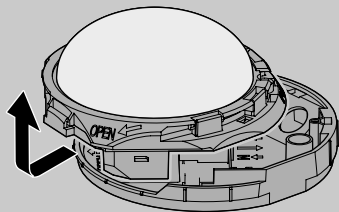
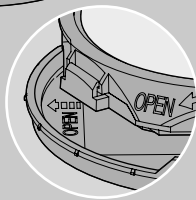
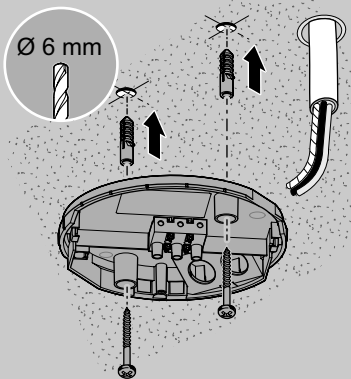
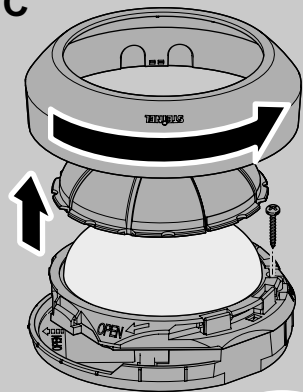
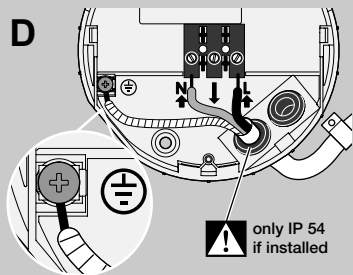
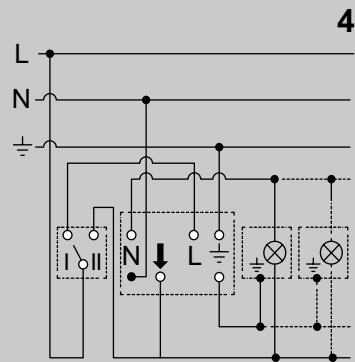
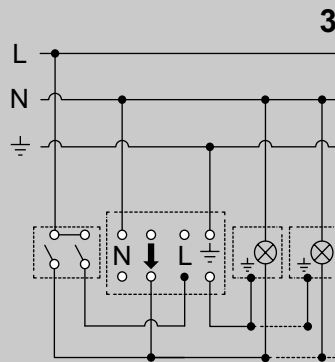
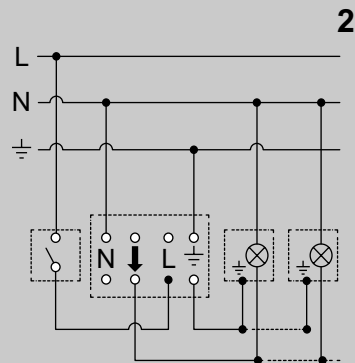
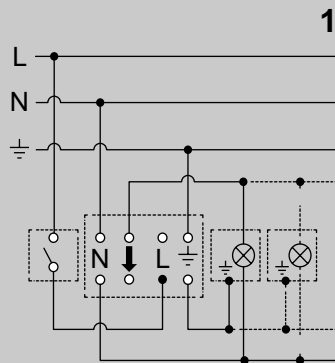
DE GB IT NL FR ES PT SE DK FI NO GR TR HU CZ SK PL RO SI HR EE LT LV RU BG CN

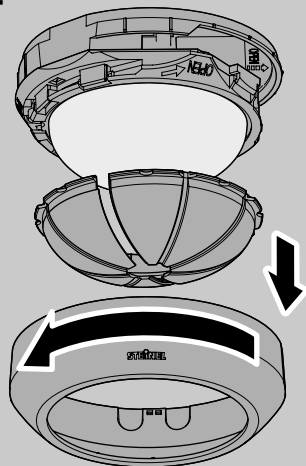
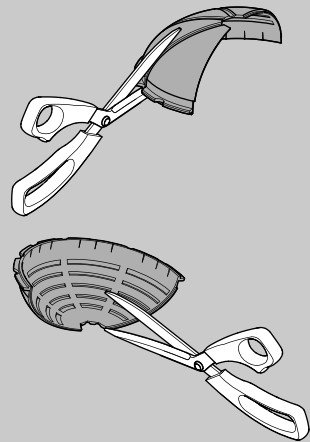
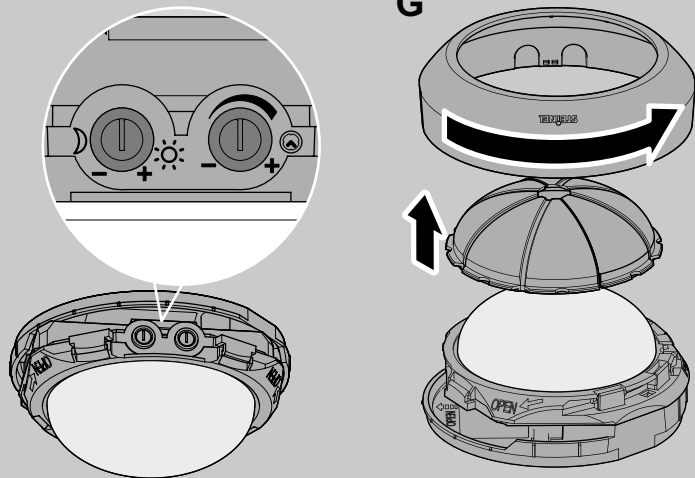
A



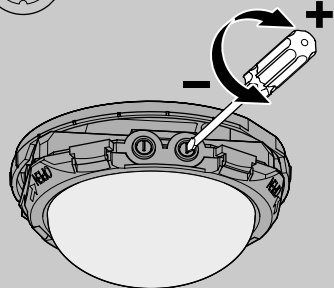
B



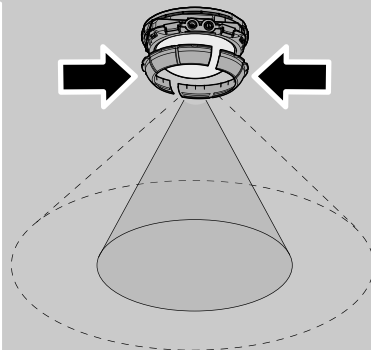
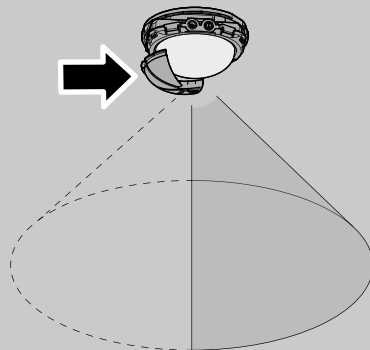
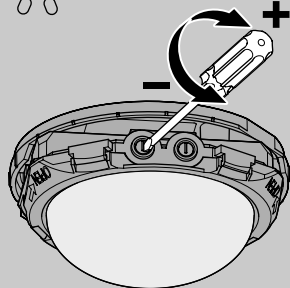
C**D****E**

F**G**

5 sec – 15 min



2 – 1000 Lux



Montageanvisning

Om denna anvisning

Instruktioner om åtgärder är märkta enligt följande:

► Instruktion om åtgärder

I säkerhetsanvisningarna anger varningssymbolen och signalordet hur allvarlig risken är.



Signalord

Farans typ och källa

Åtgärder för avvärjande av faror

► Läs igenom montageanvisningen innan du monterar produkten.

Närmare information

Närmare information finns på webbsidan: www.steinel.de

Användning

Sensorn IS 360-3 för utomhusbruk kan användas som rörelsevakt inom- och utomhus. Den registrerar med tre pyrosensorer värmestrålningen från kroppar som rör sig och tändar de anslutna armaturerna. Produkten är endast avsedd för takmontage och får endast användas enligt uppgifterna i tekniska data.

Alla arbeten på elektriska anslutningar får endast genomföras av utföras av en behörig elektriker.

Produktöversikt (bild A)

Fäste för takmontage

- 1 Typskylt
- 2 Hål för fastsättningen
- 3 Anslutningar
 - N neutralledare
 - Pil tändtråd till armaturen
 - L fas
- 4 Kabelföring
- 5 Stödpoint för skyddsledaren

Sensorhus

- 6 Två ställskruvar: aktiveringsnivå och efterlystid
- 7 Husfäste med skruv
- 8 Täcksydd
- 9 Täckring
- 10 Förborrade hål för dräneringen
- 11 Fästmaterial

Kontrollera innehållet och produkten

- Kontrollera att leveransen är fullständig och produkten oskadad.
- Öppna inte huset om det är skadat, reparera inte produkten själv.
- Förpacka en skadad produkt väl och skicka den tillsammans med en kort beskrivning av felet och köpkvittot (fakturan) till en Steinel servicestation.

Förberedelse för montaget (bild B)

Bestäm dig för en montageplats

- ▶ Bestäm montagepositionen enligt följande uppgifter:
- Minsta avstånd 50 cm till lampor och andra värmekällor
- Inga hinder (som t.ex. väggar, glasrutor, träd) får finnas mellan sensorn och bevakningsområdet
- Montagehöjd från 2,50 m till 2,80 m för en optimal räckvidd

Planera användningen



Se upp

Risk för kortslutning genom överbelastning

Planera antalet armaturer som ska anslutas så att den **maximala belastningen/effekten inte överskrids**, t.ex. **2000 watt** för halogenglödlampor (Ohmsk last) se kapitel „Tekniska data“.

Kontrollera omgivningsförhållandena

Använder du produkten i en mycket fuktig omgivning:

- ▶ Borra dräneringshål i de förborrade hålen (10) med en 5 mm borrar.

Montera (bild C)



Fara

Livsfara vid kontakt med spänningsförande ledningar!

Gör ledningarna spänningsfria!

- ▶ Ta av täckringen (9) och täckskydden (8).
- ▶ Lossa skruven till fastsättningen för huset (7) och skjut ut fästet.
- ▶ Borra hålen i avsedd montageposition.
- ▶ Fixera fästet med fästmateriala (11).

Ansluta IS 360-3 (bild D)



Fara

Livsfara pga. strömstöt!

Anslutningsarbeten får endast utföras av en behörig elektriker.

- ▶ Kontrollera med spänningsprovare att alla ledningar är spänningsfria.
- ▶ Dra kablar genom kabelföringarna (4).
- ▶ Fixera skyddsledaren PE (gul-grön ledning) på jordskruven (5).
- ▶ Anslut nolledningen (blå eller grå ledning) till plint **N** neutralledare.
- ▶ Anslut den spänningsförande (svarta) ledningen till plint **L** spänning.

Ansluta matarledningen till armaturerna

- ▶ Anslut tändtråden till armaturen (brun) till plint **Pil**.

Anmärkning

Skyddsklass IP54 kan bara garanteras med monterad tätningsplugg.

Anslutningsexempel (bild E)



Fara

Livsfara pga. strömstöt!

Anslutningsarbeten får endast utföras av en behörig elektriker.

Ansluta armaturer

- ▶ Anslut armaturer utan nolledare enligt användningsexempel 1.
- ▶ Anslut armaturer med nolledare enligt användningsexempel 2.

Installera kronströmställare

Om du vill släcka alla anslutna armaturer med en brytare:

- ▶ Installera en kronströmställare för manuell och automatisk drift (anslutningsexempel 3).

Installera trappströmställare

Om du vill tända och släcka ljuset manuellt med en brytare och även använda sensordriften (automatik):

- ▶ Installera en trappströmställare (anslutningsexempel 4).

Trappströmställarens funktioner:

- **Läge I** sensordrift (automatisk tändning och släckning)
- **Läge II** manuell drift: Tända och släcka med en knapp, efter släckning- en är sensordriften aktiv igen

Tända och släcka permanent ljus

Med en återfjädrande 1-polig strömställare kan de anslutna armaturerna användas med funktionen permanent ljus.

För att tända permanentljuset:

- ▶ Ställ brytaren två gånger snabbt (mindre än en halv sekund) på positionerna Från och Till. Det permanenta ljuset lyser i fyra timmar och kopplar sedan om till sensordrift.

För att släcka permanentljuset:

- ▶ Ställ brytaren två gånger snabbt (mindre än en halv sekund) på positionerna Från och Till. Armaturen går direkt över i sensordrift.

Inställningar (bild F)

Du kan ställa in efterlystiden och skymningsnivån steglöst med ställskruvarna, antingen under monteringen eller vid en senare tidpunkt.

- ▶ Vrid ställskruvarna till önskad position med en skruvmejsel:



Efterlystid

- + maximum: 15 minuter
- minimum: 5 sekunder

Ställer du in en efterlystid på 15 minuter, släcker sensorn de anslutna armaturerna efter 15 minuter.

Detekterar sensorn en rörelse under denna tid, börjar efterlystiden att löpa på nytt.

Med **skymningsnivån** kan du ställa in steglöst vid vilken omgivningsljusnivå sensorn ska tända de anslutna armaturerna.



Skymningsnivå

+ maximum: 1000 lux

Dagsljusdrift: Vid rörelsedetektering tänder sensorn ljuset med dagsljusstyrka.

– minimum: 2 lux

Skymningsinställning: Sensorn tänder ljuset i skymningen. Sensorn reagerar inte om omgivningsljuset är över 2 lux.



Bevakningsområde (bild G)

Kopplar sensorn för ofta pga. oönskade detekteringar i bevakningsområdet till exempel bilar som passerar.

Med täckskydden (8) kan du täcka över sensorn och på så vis begränsa bevakningsområdet.

- ▶ Ta av täckringen och täckskydden.
- ▶ Skär till täckskydden med en sax horisontalt och/eller vertikalt till önskad storlek.
- ▶ Sätt på täckskydden på sensorn och skjut dem till önskad position vid behov.
- ▶ Sätt på täckringen igen.

Driftsättning

Genomföra funktionstest

- ▶ Ställ in aktiveringsnivån till den momentana ljusnivån i omgivningen. Fabriksinställningen är dagsljusdrift.
 - ▶ Ställ in efterlystiden till ett mycket kort värde. Fabriksinställningen är 5 sekunder.
 - ▶ Placera sensorhuset på fästet och skjut på det tills det snäpper fast.
 - ▶ Skruva fast fastsättningen för huset (7).
 - ▶ Slå till spänningen.
 - ▶ Kontrollera om sensorn reagerar på en rörelse och tänder en armatur.
- Om ja, är sensorn driftklar:
- ▶ Genomför inställningarna som önskas och sätt på täckringen (9) igen.

Om nej:

- ▶ Kontrollera anslutningarna och spänningsförsörjningen.

Åtgärda fel



Fara

Livsfara vid kontakt med spänningsförande komponenter!

Anslutningsarbeten får endast genomföras av elfackman. Gör ledningarna spänningsfria!



Observera

Skador på produkten pga. felaktigt underhåll

Låt alltid en servicestation från Steinel utföra underhålls- eller reparationsarbeten.

Sensorn tänder inte ljuset

Orsaken är ett inställningsfel, ett spänningsfel eller en defekt på produkten:

- ▶ Kontrollera inställningen för aktiveringsnivån och ställ in ett högre lux-värde vid behov.
- ▶ Kontrollera ledningarna, anslutningarna och spänningsförsörjningen, byt ev. ut en säkring.
- ▶ Genomför ett funktionstest med sensorn och de anslutna armaturerna, byt ut defekta enheter vid behov.

Sensorn släcker inte ljuset

Det föreligger ett spänningsfel, permanent drift är aktiv eller det finns en permanent rörelse eller en värmekälla i bevakningsområdet.

- ▶ Kontrollera om aktiveringsnivån är för lågt inställd och korrigerar inställningen vid behov.
- ▶ Kontrollera om armaturen har tänts manuellt med en brytare.
- ▶ Kontrollera om det finns värmekällor eller andra oönskade utlösare i bevakningsområdet och avlägsna dessa.
- ▶ Begränsa bevakningsområdet med täckskydden.

Sensorn tänder ljuset oönskat

Sensorn detekterar en ständig rörelse eller en värmekälla inom bevakningsområdet och tänder därför ljuset för ofta eller oönskat.

- ▶ Kontrollera om det finns värmekällor eller rörelser i bevakningsområdet.
- ▶ Avlägsna ständiga värmekällor från bevakningsområdet.
- ▶ Begränsa bevakningsområdet med täckskydden.

Avfallshantering

- ▶ En uttjänt produkt får ej slängas som avfall utan ska lämnas till EL-Kretsen återvinningsstation

Garanti



Steinel lämnar 3 års garanti från köpedatum för bristfälligheter orsakade av material- eller tillverkningsfel.

Efter garantins utgång erbjuder Steinel reparationer i servicestationerna via fabrikksservice.

Service

- ▶ Kontakta servicestationerna via representationen för Steinel Vertrieb GmbH i ditt land. Kontaktdata finns på baksidan av denna bruksanvisning.

Tekniska data

Mått och utföranden

diameter x höjd	121 mm x 57 mm
färger	vit, svart

Elektrisk data

spänning	220 – 240 V
nätfrekvens	50/60 Hz

Belastning

ohmsk last	glödlampor max. 2000 W
okompenserad, induktiv, cos φ 0,5	lysrör max. 500 VA
elektroniska förkopplingsdon (EVG), kapacitativ	lysrör, lägenergilampor, LED-lampor, max. 8 x à 58 W, C \leq 176 μ F, total kapacitet: 230 VAC

Sensor

sensorteknik	passiv-infraröd 3 pyrosensorer
bevakningsvinkel	360°
öppningsvinkel	90°
under- krypskydd	finns

Räckvidd och inställningar

bevaknings- område och räckvidd	12 m, vid montagehöjd 2,50 m till 2,80 m
skymningsnivå	2 lux till 1000 lux (dagsljusdrift)
efterlystid	5 sekunder till 15 minuter

Omgivning

skyddsklass	IP 54
temperatur- område	-20 °C till +50 °C